

Letmé pohony ELCC

FESTO

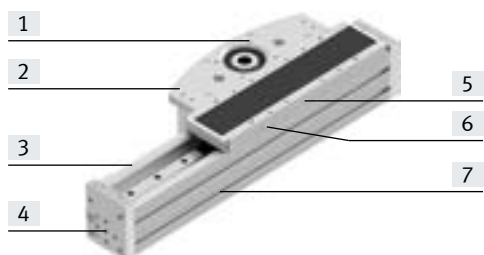


Technické údaje

Přehled

- vysoká tuhost díky inovativnímu principu konstrukce
- velmi malá pohybující se hmotnost
- možnost pohybovat zátěží až 100 kg ve svislém směru
- volitelně s mazivem NSF-H1 pro potravinářství
- Volitelný materiál ozubeného řemenu:
 - chloropren-kaučuk pro dlouhou životnost
 - nepotažený PU pro potravinářství
 - potažený PU s ocelovými výztuhami pro dlouhou životnost a odolnost chladivům a mazivům

Technické podrobnosti



- [1] rozhraní pro montáž motoru
- [2] hlava pohonu
- [3] letmý profil
- [4] koncová část
- [5] připojení brzdy nebo profuku vzduchem (na obou stranách)
- [6] připojení pro mazání (na obou stranách)
- [7] upínací drážka pro příslušenství

ochrana proti nečistotám



- základní ochrana vedení krycí páskou z ušlechtilé oceli

připojení motoru (lze namontovat také dolů)

axiální



s úhlovou převodovkou



přídavné saně



- díky dvěma vozíčkům a větší rozteči mezi ložisky se zvyšuje tuhost a nosnost

brzda



- pro bezpečné zadržení zátěže (třením)
- integrováno v pohonu, nikde nevyčnívá
- působí přímo na vedení (v libovolné poloze)
- lze použít také pro nouzové brzdění

odměřování polohy



- poloha se snímá inkrementálně a bezdotykově
- pro zvýšení absolutní přesnosti
- ve spojení s enkodérem motoru a bezpečnostním spínacím zařízením jsou možná dvoukanalová bezpečnostní řešení
- u velikostí 60/70 je odměřování polohy upevněno vně, u velikostí 90/110 je ukryto pod ozubeným řemenem

připojení profuku



- přivedením podtlaku minimalizujete šíření otěru do okolí
- přivedený přetlak brání vnikání nečistot do pohonu
- nelze použít v kombinaci s brzdou

technické údaje

Sestava pohonu s ozubeným řemenem, motorem, ovladačem motoru a montážní sadou pro motor
letmé pohony



motory



servomotor EMME-AS

**upozornění**

Pro letmé pohony ELCC a motory
dodáváme vzájemně přizpůsobená a kompletní řešení.

ovladače motorů



ovladač servomotoru CMMP-AS

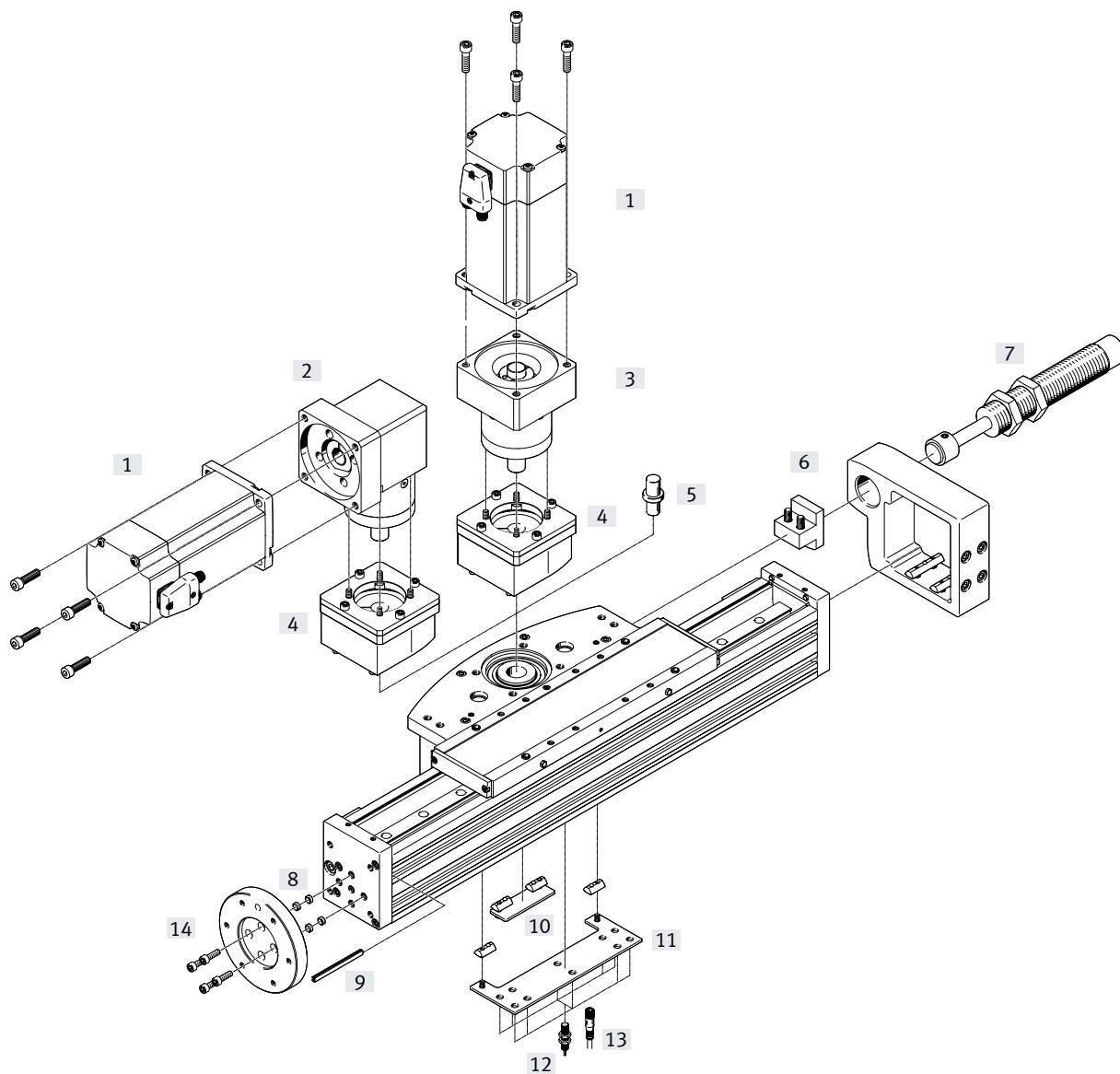
montážní sady pro motory



Sada obsahuje:

- přírubu motoru
- spojkovou skříň
- spojku
- šrouby

Přehled periférií



Přehled periférií

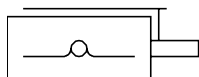
Příslušenství		
typ	popis	→ strana/internet
[1] motory EMME	motory s převodovkou nebo bez ní, s brzdou nebo bez ní, speciálně přizpůsobené pro pohony	23
[2] úhlové převodovky EMGA-...-A	s převodovým poměrem $i = 3$ a $i = 5$	23
[3] převodovky EMGA-...-A	s převodovým poměrem $i = 3$ a $i = 5$	23
[4] axiální sady EAMM	pro axiální montáž motoru (obsahuje spojku, spojkovou skříň a přírubu motoru)	23
[5] čepy hřídele EAMB	<ul style="list-style-type: none"> • podle potřeby lze použít jako alternativní rozhraní • pro kombinace pohon/motor → strana 25 není potřeba čep hřídele 	29
[6] držáky tlumičů nárazu DAYP-E21	pro upevnění tlumiče nárazu na pohon	27
[7] tlumiče nárazu YSR	<ul style="list-style-type: none"> • chrání pohon před poškozením při výpadku proudu nebo nežádoucím poklesu • musí být dodržena max. energie nárazu 	29
[8] středící kolíky/dutinky ZBS, ZBH	<ul style="list-style-type: none"> • k vystředění montážních dílů na koncové části pohonu • k upevnění hlavice pohonu 	29
[9] krycí lišty do drážky ABP	pro ochranu před znečištěním	29
[10] spínací lišty DASI-E21-SL	ke snímání polohy saní	26
[11] držáky čidel DASI-E21-SR	pro upevnění indukčních čidel (kulatý tvar) na pohon	26
[12] čidla, M8 SIEN-M8	indukční čidlo, kulatý tvar	30
[13] spojovací kabely NEBU	pro indukční čidla SIEN-M8	30
[14] adaptační sady DHAA-R	pro rozhraní dle ISO 9409-1:2004	28
- adaptační sady DHAA	<ul style="list-style-type: none"> • spojení pohon/pohon • spojení pohon/chapadlo 	dhaa
- kameny do drážky NST	pro upevnění montážních dílů	29
- spojovací hřídele KSK	<ul style="list-style-type: none"> • pro přenos točivého momentu, torzně tuhé • pro přenos pohybu bez prokluzu • pro paralelní provoz letmých pohonů jedním motorem 	29

Vysvětlení typového značení

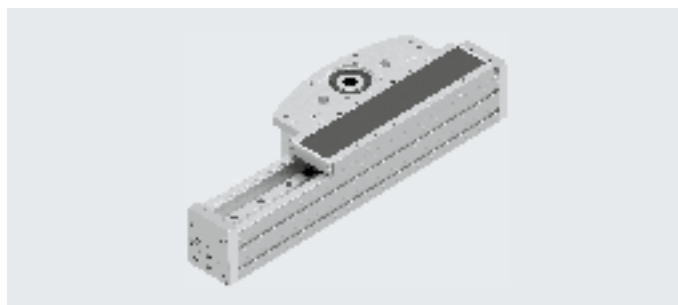
001	řada	
ELCC	letmý pohon	
002	druh pohonu	
TB	ozubený řemen	
003	vedení	
KF	vedení v kuličkových oběžných pouzdech	
004	velikost	
60	60	
70	70	
90	90	
110	110	
005	zdvih	
...	50 ... 2000	
006	rezerva zdvíhu	
...	0 ... 999	
007	přídavné saně	
	bez	
ZR	1 saně vpravo	
ZL	1 saně vlevo	
ZLC	1 saně vlevo s brzdou	
ZRC	1 saně vpravo s brzdou	

008	ochrana proti nečistotám	
P0	bez krycí pásky	
P9	s krycí páskou	
009	další vlastnosti	
	bez	
F1	v souladu s rozšířenými informacemi o materiálech vhodné pro použití v potravinářství	
010	materiál ozubeného řemenu	
CR	chloropren-kaučuk	
PU1	nepotažený PU, ve shodě s požadavky FDA	
PU2	potažený PU	
011	odměřování polohy	
	bez	
M1	s odměřováním polohy, inkrementálním, rozlišení 2,5 μm	
012	brzda	
	bez	
C	integrována	
013	návod k obsluze	
	s návodem k obsluze	
DN	bez návodu k obsluze	

technické údaje



-  - velikost
60 ... 110
-  - zdvih
50 ... 2000 mm



Obecné technické údaje

velikost	60	70	90	110	
konstrukce	elektromechanický letmý pohon				
vedení	vedení v kuličkových oběžných pouzdech				
montážní poloha	libovolná				
pracovní zdvih ¹⁾	[mm]	50 ... 1300	50 ... 1500	50 ... 2000	50 ... 2000
max. posuvová síla F_x	[N]	300	600	1200	2500
max. moment při chodu naprázdno ²⁾	[Nm]	0,6	1,2	2,5	4
max. moment pohonu	[Nm]	4,6	9,2	30,6	85,9
max. rychlost	[m/s]	5			
max. zrychlení	[m/s ²]	50		30	
opakovatelná přesnost	[mm]	±0,05			

1) delší zdvihy na vyžádání

2) při 0,2 m/s

Provozní a okolní podmínky

teplota okolí ¹⁾	[°C]	-10 ... +60		
stupeň krytí		IP20		
trvalá doba sepnutí	[%]	100		

1) Berte ohled na rozsah použití čidel.

Hmotnosti [g]

velikost	60	70	90	110
délka při zdvihu 0 mm ¹⁾				
ELCC-...	2510	4750	9300	17000
ELCC-...-ZL/ZR	805	2010	2997	4777
ELCC-...-C	–	278	416	772
pohybující se hmotnost při zdvihu 0 mm				
ELCC-...	1636	3210	5487	10017
ELCC-...-ZL/ZR	1102	2306	3721	6936
přírůstek hmotnosti na 10 mm zdvihu				
ELCC-...	38	63	97	148

1) celková hmotnost = hmotnost stacionárních dílů + pohybující se hmotnost

Ozubený řemen

velikost	60	70	90	110	
dělení	[mm]	3	3	5	8
protažení ¹⁾					
ELCC-...-CR	[%]	0,17	0,22	0,14	0,17
ELCC-...-PU1/PU2	[%]	0,07	0,08	0,06	–
šířka	[mm]	30	50	75	100
účinný průměr	[mm]	30,558	30,558	50,93	68,755
posuvová konstanta	[mm/ot.]	96	96	160	216

1) při max. posuvové síle

technické údaje

Moment setrvačnosti velikost		60	70	90	110
J_0	[kg mm ²]	594	1063	5518	15710
J_H na metr zdvihu	[kg mm ² /m]	887	1471	6290	17491
J_L na kg užitečné zátěže	[kg mm ² /kg]	233	233	648	1182

Moment setrvačnosti J_A celého pohonu se vypočítá následovně:

základní provedení

$$J_A = J_0 + J_H \cdot l [m] + J_L \cdot m_N [kg]$$

s převodovkou

$$J_A = J_G + \frac{J_0 + J_H \cdot l [m] + J_L \cdot m_N [kg]}{i^2}$$

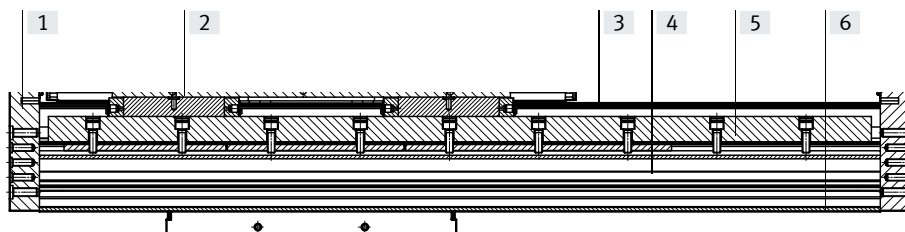
J_G = moment setrvačnosti převodovky

l = pracovní zdvih

m_N = užitečná zátěž

Materiály

funkční řez



velikost pohonu	60	70	90	110
[1] zadní víko	tvárný legovaný hliník, eloxovaný			
[2] hlavice pohonu	tvárný legovaný hliník, eloxovaný			
[3] krycí páska	páska z ušlechtilé oceli, nerezová			
[4] ozubený řemen	ELCC-...-CR polychloropren s materiálem Glascord a nylonovým povlakem ELCC-...-PU1 polyuretan s ocelovým kordem (pro potravinářství) ELCC-...-PU2 polyuretan a ocelovým kordem a textilním potahem			
[5] vodící lišta	válcovaná ložisková ocel, potah corrotect			
[6] profilové lišty	tvárný legovaný hliník, eloxovaný			
- saně	hliníkový odlitek, eloxovaný			
upozornění k materiálu	odpovídá RoHS obsahuje látky LABS (bránící nanášení laků)			

Technické údaje – odměřovací systém

velikost	60	70	90	110	
rozlíšení	[μm]	2,5			
max. rychlost pohybu s odměřovacím systémem	[m/s]	4			
signál enkodéru	5 V TTL; A/A, B/B; referenční signál (N/N) cyklicky každých 5 mm (nulový impulz)				
výstup signálu	Line Driver, push-pull, odolný dlouhodobému zkratu				
elektrické připojení	konektor, 8 pinů, kulatý tvar M12				
délka kabelu	[mm]	160	160	45	25

Provozní a okolní podmínky – odměřovací systém

teplota okolí	[°C]	-10 ... +70		
stupeň krytí		IP64		
značka CE (viz prohlášení o shodě)		dle směrnice EU-EMV ¹⁾		

1) Rozsah použití naleznete v prohlášení o shodě ES: www.festo.com/sp → Certifikáty

Pokud zařízení chcete používat v rezidenčních, obchodních a průmyslových oblastech či malých podnicích, mohou být nutná další opatření, která omezí vyzařované rušení.

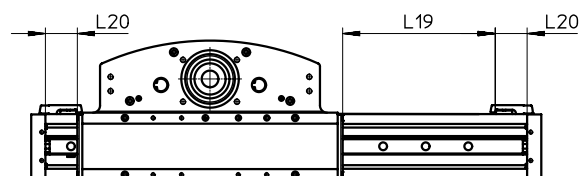
technické údaje

Technické údaje – brzda		70	90	110
velikost		70	90	110
připojení pneumatiky		M5		
způsob brzdění		brzdění pružinou, odbrzdění stlačeným vzduchem		
statická zádržná síla	[N]	450	550	850
max. počet nouzových brzdění ¹⁾		1000	1000	1000
při referenční energii	[J]	30	30	30
počet brzdění při jmenovité zátěži	[mil. cyklů]	0,05	0,05	0,05

1) Nouzové brzdění je zabrzdění užitečné zátěže při výpadku energie na pohonu.

Provozní a okolní podmínky – brzda		
provozní médium		stlačený vzduch dle normy ISO 8573-1:2010 [7:4:4]
provozní tlak	[bar]	4 ... 6,5
teplota okolí	[°C]	-10 ... +60

Rezerva zdvihu



L19 = jmenovitý zdvih
L20 = rezerva zdvihu

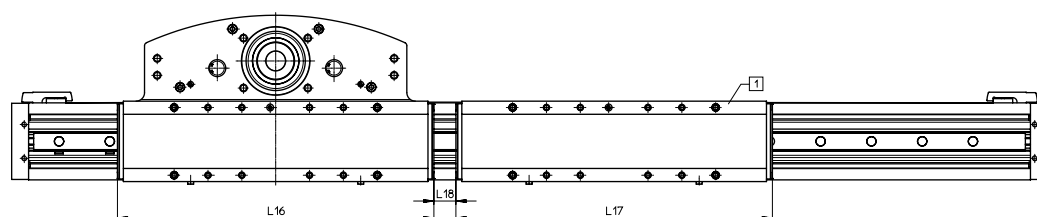
- rezerva zdvihu je bezpečnostní vzdálenost od mechanické koncové polohy, která se v běžném provozu nevyužívá
- součet jmenovitého zdvihu a 2x rezervy zdvihu nesmí přesahovat maximální přípustný pracovní zdvih
- délku rezervy zdvihu lze libovolně zvolit
- rezerva zdvihu se definuje parametrem „rezerva zdvihu“ ve stavebníci výrobků

Příklad:
typ ELCC-TB-KF-70-500-20H-...
jmenovitý zdvih = 500 mm
2x rez. zdvihu 20 mm = 40 mm
pracovní zdvih = 540 mm
(540 mm = 500 mm + 2x 20 mm)

Zkrácení pracovního zdvihu

u pohonu ELCC s přídavnými saněmi ZL/ZR

U letmého pohonu s přídavnými saněmi se pracovní zdvih zkracuje o délku přídavných saní a vzdálenost mezi oběma saněmi.



- L16 = délka saní
L17 = délka přídavných saní
L18 = vzdálenost mezi oběma saněmi
[1] přídavné saně

Příklad:
typ ELCC-TB-KF-70-1500-...-ZR
pracovní zdvih
bez přídavných saní = 1500 mm
L18 = 50 mm
L17 = 356 mm
pracovní zdvih s přídavnými saněmi = 1094 mm
(1500 mm – 50 mm – 356 mm)

Rozměry – přídavné saně		60	70	90	110
velikost		60	70	90	110
délka L17	[mm]	280	356	374	458
vzdálenost mezi saněmi L18					
ELCC-...-P0	[mm]	≥ 5	≥ 5	≥ 5	≥ 5
ELCC-...-P9	[mm]	≥ 50	≥ 50	≥ 50	≥ 50

technické údaje

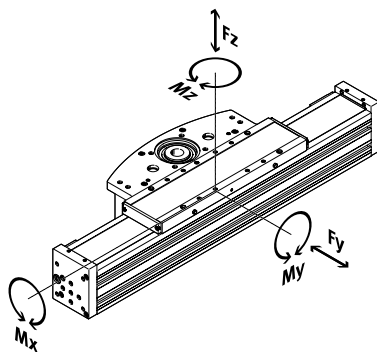
Parametry zatížení pohonu v portálovém provozu



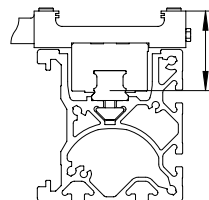
V portálovém provozu je profil stacionární a je upevněn tak, aby se neprohýbal.

Uvedené síly a momenty se vztahují na střed vedení. Bod záměru je průsečík středu vedení a středu délky saní.

V dynamickém provozu nesmějí být tyto hodnoty překročeny. Přitom je nutné věnovat pozornost zvláště brzdění.



vzdálenost od povrchu saní ke středu vedení



Vzdálenost od povrchu saní ke středu vedení

velikost	60	70	90	110
rozměr x [mm]	29,9	39,1	43,8	54,0

Max. přípustné síly a momenty při životnosti 5000 km v portálovém provozu

velikost	60	70	90	110
F _y max. [N]	4200	9600	13900	20600
F _z max. [N]	4100	9400	13500	20000
M _x max. [Nm]	35	105	165	315
M _y max. [Nm]	290	825	1300	2365
M _z max. [Nm]	285	795	1230	2285

-  upozornění

Pro životnost vedení 5000 km musí být faktor zatížení, vycházející z maximálních přípustných sil a momentů, $f_v < 1$.

Pokud na pohon působí více uvedených sil a momentů současně, musí být kromě uvedených maximálních hodnot zatížení dodržena ještě následující rovnice:

Výpočet srovnávacího faktoru zatížení:

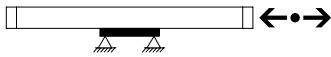
$$f_v = \frac{|F_{y1}|}{F_{y2}} + \frac{|F_{z1}|}{F_{z2}} + \frac{|M_{x1}|}{M_{x2}} + \frac{|M_{y1}|}{M_{y2}} + \frac{|M_{z1}|}{M_{z2}} \leq 1$$

F₁ = dynamická hodnota

F₂ = maximální hodnota

technické údaje

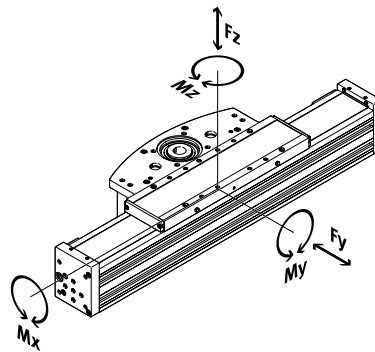
Parametry zatížení pohonu v letmém provozu



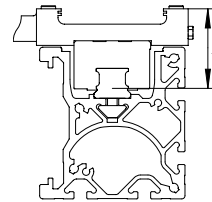
V letmém provozu je pohon vlivem průhybu vystaven většímu zatížení. Proto se momenty v porovnání s portálovým provozem snižují.

Uvedené síly a momenty se vztahují na střed vedení. Vztažný bod je průsečík středu vedení a středu délky saní.

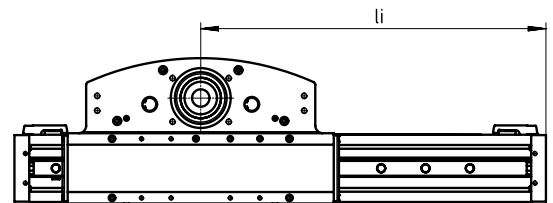
V dynamickém provozu nesmějí být tyto hodnoty překročeny. Přitom je nutné věnovat pozornost zvláště brzdění.



vzdálenost od povrchu saní ke středu vedení



poloha pohonu



Vzdálenost od povrchu saní ke středu vedení

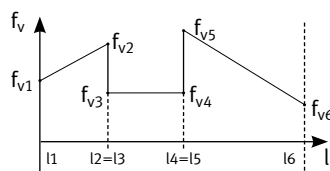
velikost	60	70	90	110
rozměr x [mm]	29,9	39,1	43,8	54,0

Max. přípustné síly a momenty při životnosti 5000 km v letmém provozu

velikost	60	70	90	110
Fy příp. [N]	4200	9600	13900	20600
Fz příp. [N]	4100	9400	13500	20000
Mx příp. [Nm]	20	50	75	180
My příp. [Nm]	110	240	350	885
Mz příp. [Nm]	90	190	295	615

Krok 1:

vypočítejte srovnávací faktor zatížení f_{vi} pro různé polohy pohonu l_i



$$f_{vi} = \frac{|F_{y1}|}{F_{y2}} + \frac{|F_{z1}|}{F_{z2}} + \frac{|M_{x1}|}{M_{x2}} + \frac{|M_{y1}|}{M_{y2}} + \frac{|M_{z1}|}{M_{z2}}$$

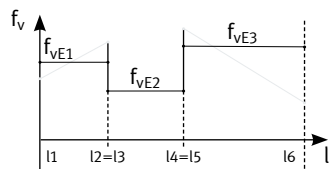
$$f_{vi} = f_{v1}, f_{v2}, f_{v3}, f_{v4}, f_{v5}, f_{v6}$$

Pokud všechny $f_{vi} \leq 1$, lze pro jednoduchost předpokládat: celkový srovnávací faktor zatížení f_{vG} odpovídá nejvyššímu f_{vi} a kroky 2-3 odpadají

Pokud jeden $f_{pi} > 1$, měli byste vypočítat přesný celkový srovnávací faktor zatížení f_{vG} pomocí kroků 2 a 3

Krok 2:

výpočet náhradních srovnávacích faktorů zatížení pro různé částečné zdvihy f_{vEi}



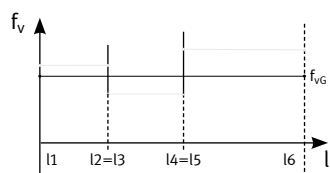
$$f_{vEi} = \sqrt[3]{\frac{(f_{vi} + f_{vi+1}) \cdot (f_{vi}^2 + f_{vi+1}^2)}{4}}$$

$$f_{vEi} = f_{vE1}, f_{vE2}, f_{vE3}$$

f_{vEi} = náhradní srovnávací faktor zatížení pro částečný zdvih l_1 až l_2 = částečný zdvih 1

Krok 3:

vypočítejte srovnávací faktor zatížení f_{vG} pro celý zdvih



$$f_{vG} = \sqrt[3]{\sum \frac{f_{vEi}^3 \cdot (l_{i+1} - l_i)}{l_{ges}}}$$

f_{vG} = srovnávací faktor zatížení pro celý zdvih

Krok 4:

výpočet životnosti

$$L = \frac{5000 \text{ km}}{f_{vG}^3}$$

technické údaje

Výpočet životnosti

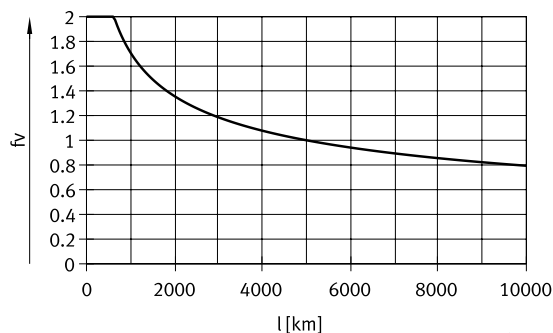
Životnost vedení závisí na zatížení. Životnost vedení lze odvodit z charakteristiky celkového srovnávacího faktoru zatížení f_{VG} ve vztahu k životnosti, viz následující diagram.

Toto schéma poskytuje pouze teoretickou hodnotu. Pokud je srovnávací faktor celkového zatížení f_{VG} vyšší než 1,5, je nezbytné konzultovat s místním zastoupením společnosti Festo.

Srovnávací faktor celkového zatížení f_{VG} v závislosti na životnosti

Příklad:

Budete pohybovat zátěží X kg. Z výpočtu podle uvedené rovnice (→ strana 10/11) dostaneme pro srovnávací faktor celkového zatížení f_{VG} hodnotu 1,5. Podle diagramu má vedení životnost cca 1500 km.



- upozornění

software pro návrh
PositioningDrives
www.festo.com

Pomocí softwaru pro výběr
a konfiguraci lze vypočítat
zatížení vedení pro životnost
5000 km.

Porovnání hodnot zatížení při 5000 km s dynamickými silami a momenty vedení v kuličkových oběžných pouzdech

Hodnoty zatížení valivého vedení odpovídají normám ISO a JIS pro dynamické a statické síly a momenty. Tyto síly a momenty vycházejí z očekávané životnosti vedení 100 km podle ISO či 50 km podle JIS. Protože hodnoty zatížení závisejí na požadované životnosti, nelze max. přípustné síly a momenty při životnosti 5000 km srovnávat s dynamickými silami a momenty valivých vedení podle ISO/JIS.

Ke snadnému porovnání vlastností letmých pohonů ELCC s valivými vedeními uvádíme v následující tabulce teoreticky přípustné síly a momenty pro vypočtenou životnost 100 km. To odpovídá dynamickým silám a momentům podle ISO.

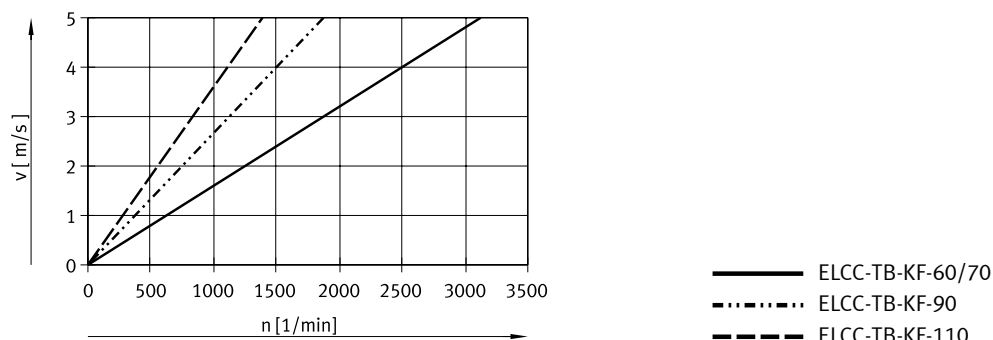
Hodnoty pro životnost 100 km jsou zjištěny čistě výpočtem a slouží výhradně k porovnání dynamických sil a momentů podle ISO. Zatížení pohonů těmito silami je nepřipustné a může pohony poškodit.

Max. přípustné síly a momenty při teoretické životnosti 100 km (pouze z pohledu vedení)

velikost		60	70	90	110
$F_{Y_{max}}$	[N]	17101	39712	57255	84489
$F_{Z_{max}}$	[N]	16410	37901	54354	80725
$M_{X_{max}}$	[Nm]	138	401	643	1221
$M_{Y_{max}}$	[Nm]	1126	3138	4838	8982
$M_{Z_{max}}$	[Nm]	1086	2954	4548	8488

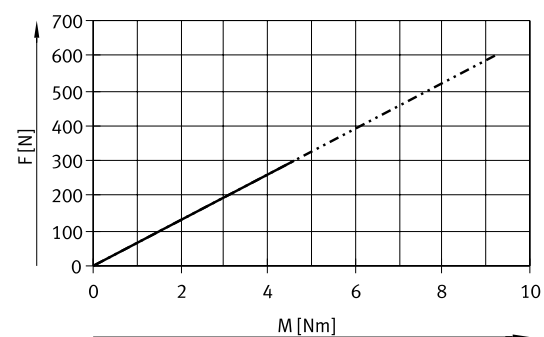
technické údaje

Rychlost v, v závislosti na otáčkách n



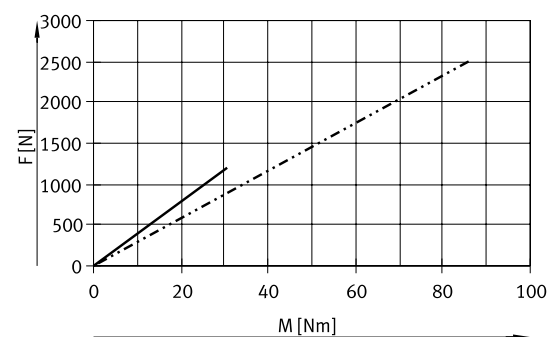
Teoretická posuvová síla F v závislosti na vstupním momentu M

velikost 6 0/70



ELCC-TB-KF-60
ELCC-TB-KF-70

velikost 9 0/110



ELCC-TB-KF-90
ELCC-TB-KF-110

Momenty ploch 2. stupně

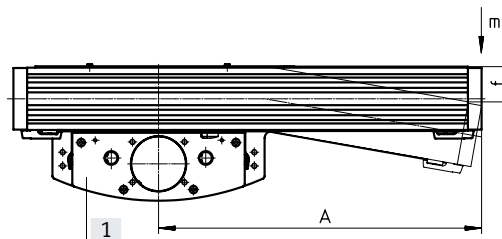
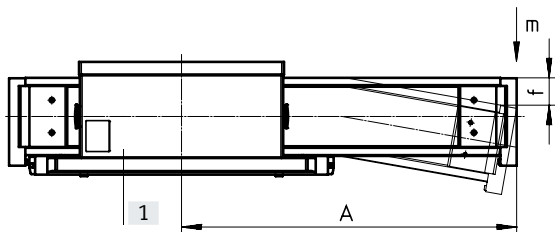
velikost		60	70	90	110
I_y	[mm ⁴]	$240,60 \times 10^3$	$959,74 \times 10^3$	$2,67 \times 10^6$	$6,83 \times 10^6$
I_z	[mm ⁴]	$304,21 \times 10^3$	$928,74 \times 10^3$	$2,05 \times 10^6$	$4,93 \times 10^6$

technické údaje

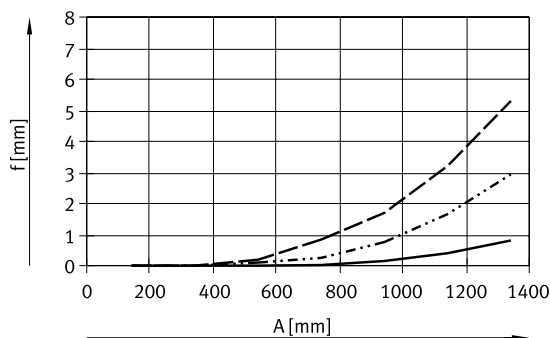
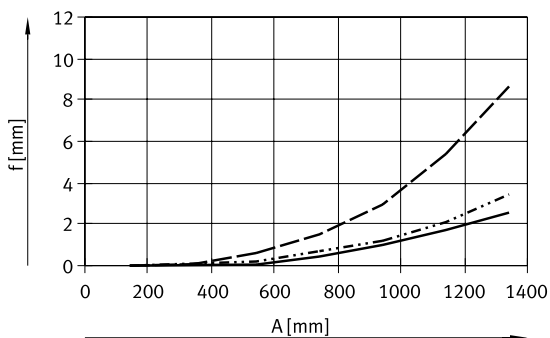
Průhyb f v závislosti na vyložení A a užitečné zátěži m

rozhraní hlavičky pohonu [1] vodorovně

rozhraní hlavičky pohonu [1] svisle



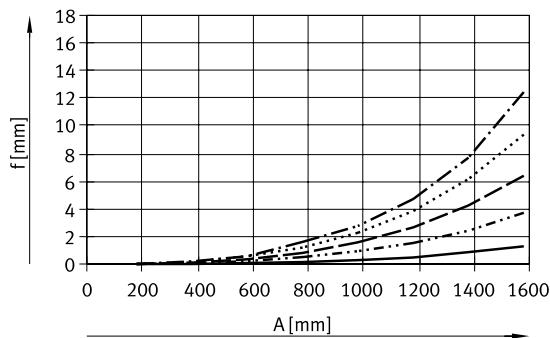
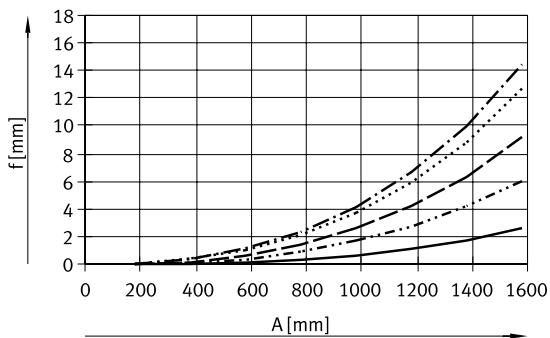
velikost 60



- $m = 0$ kg
- $m = 5$ kg
- - - $m = 10$ kg

- $m = 0$ kg
- $m = 5$ kg
- - - $m = 10$ kg

velikost 70



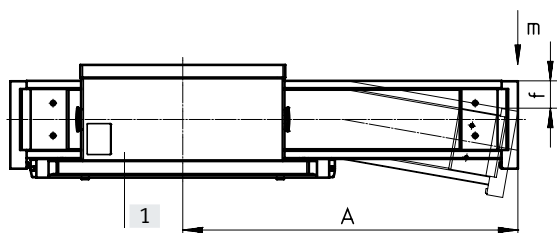
- $m = 0$ kg
- $m = 10$ kg
- - - $m = 20$ kg
- · - · $m = 30$ kg
- - - - $m = 35$ kg

- $m = 0$ kg
- $m = 10$ kg
- - - $m = 20$ kg
- · - · $m = 30$ kg
- - - - $m = 35$ kg

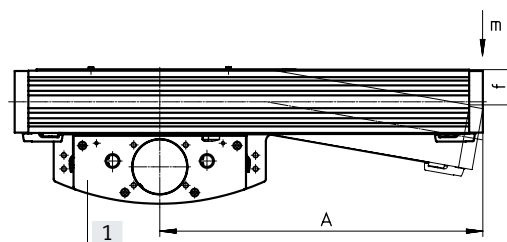
technické údaje

Průhyb f v závislosti na vyložení A a užitečné zátěži m

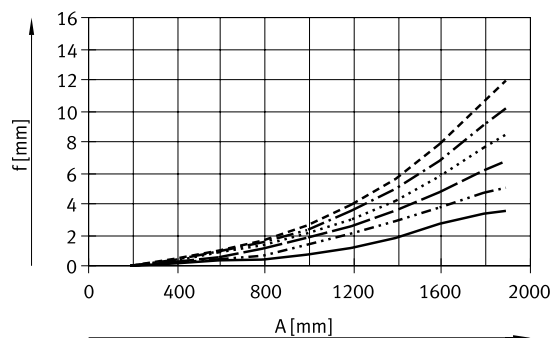
rozhraní hlavičky pohonu [1] vodorovně



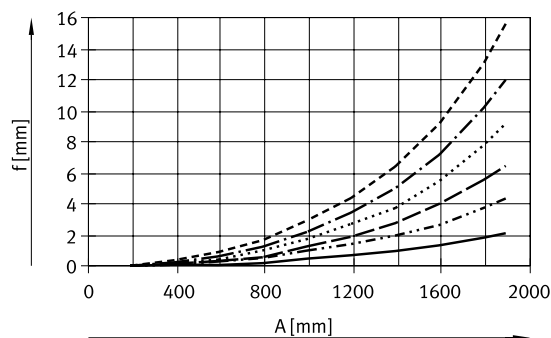
rozhraní hlavičky pohonu [1] svisle



velikost 90

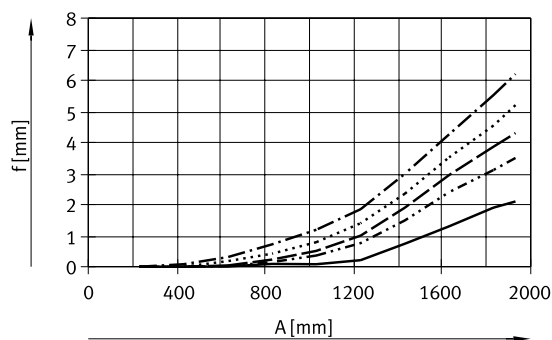


- $m = 0$ kg
- · - · - $m = 10$ kg
- - - $m = 20$ kg
- · · · · $m = 30$ kg
- · - · - $m = 40$ kg
- - - $m = 50$ kg

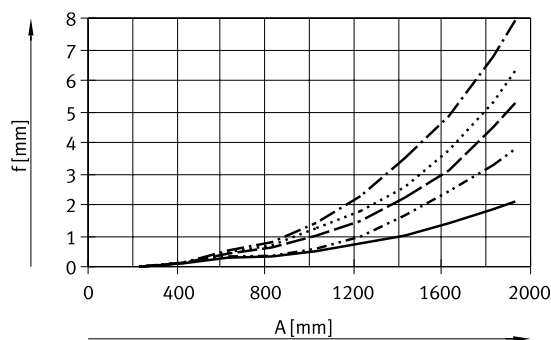


- $m = 0$ kg
- · - · - $m = 10$ kg
- - - $m = 20$ kg
- · · · · $m = 30$ kg
- · - · - $m = 40$ kg
- - - $m = 50$ kg

velikost 110



- $m = 0$ kg
- · - · - $m = 20$ kg
- - - $m = 30$ kg
- · · · · $m = 40$ kg
- · - · - $m = 50$ kg

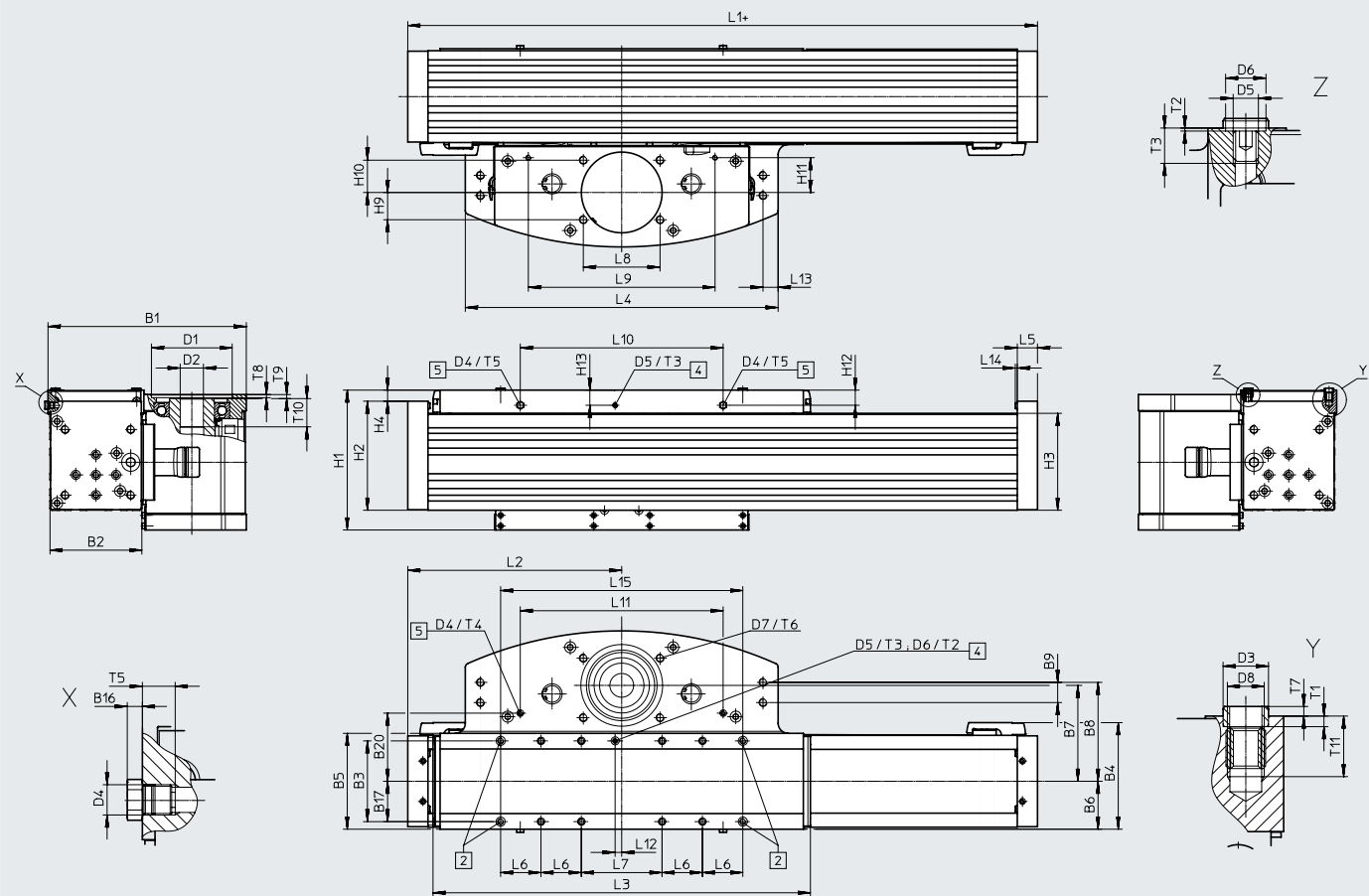


- $m = 0$ kg
- · - · - $m = 20$ kg
- - - $m = 30$ kg
- · · · · $m = 40$ kg
- · - · - $m = 50$ kg

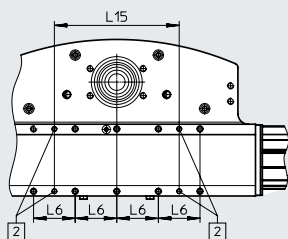
technické údaje

Rozměry

(modely CAD ke stažení → www.festo.com)



velikost 60



- [2] díry pro středící kolíky/dutinky ZBS/ZBH
- [4] připojení brzdy a profuku
- [5] mazací otvory
- + přičíst zdvih + 2x rezerva zdvihu

velikost	B1	B2	B3	B4	B5	B6	B7	B8	B9	B16	B17
60	150,5	59,5	60	77,1	69	34,5	75	71,5	15	3	29,5
70	167,5	73	78	94,1	90	45	81,5	81,5	16	3	39
90	196,5	91	80	105,6	95	47,5	95	98	20	3	40
110	247,5	113	100	130,3	117	58,5	120	112	20	3	50

velikost	B20	D1	D2	D3	D4	D5	D6	D7	D8	H1	H2
		∅ H7	∅ H7	∅ H7			∅ H7				
60	–	48	16	5	M6	M5	8	M6	M5	78,6	58
70	53	48	16	9	M6	M5	8	M6	M5	112	86
90	67,5	80	23	9	M6	M5	8	M8	M6	138,6	108
110	66	95	32	12	M6	M5	8	M8	M8	170,6	136,5

technické údaje

velikost	H3	H4	H9	H10	H11	H12	H13	L1	L2 min.	L3	L4
60	47	9	13	13	29	14,3	13	330	165	280	233
70	73	11	13	13	29	16	16	406	203	356	253
90	95	11	27	32	34,5	15	15	424	212	374	310
110	120	14,5	40	40	48,5	22	22	508	254	458	358

velikost	L5	L6	L7	L8	L9	L10	L11	L12	L13	L14	L15
60	20	40	–	51	120	64	–	10	7	2	120
70	20	40	70	51	120	187	187	5,5	12	2	230
90	20	40	80	76	185	201	201	6,5	15	2	240
110	20	40	120	80	210	248	248	14,2	15	2	280

velikost	T1	T2	T3	T4	T5	T6	T7	T8	T9	T10	T11
60	2,5	0,6	7	–	6,5	12	2,5	2,1	4	26	10
70	2,1	0,6	7	6,1	6,5	12	1,9	2,1	4	26	10
90	2,1	0,6	7	6,5	6,5	16	1,9	3,1	4	28	12
110	2,6	0,6	7	6,5	6,5	17	2,4	2,8	4	33	16,2

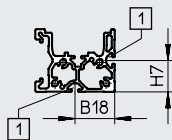
technické údaje

Rozměry

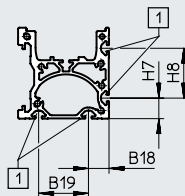
profilové lišty

(modely CAD ke stažení → www.festo.com)

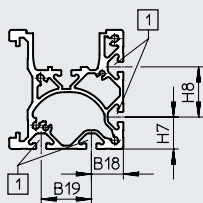
velikost 60



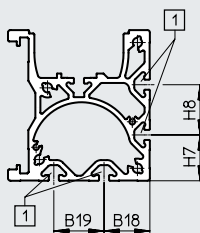
velikost 70



velikost 90



velikost 110



[1] upevňovací drážka pro kameny

velikost	H7	H8	B18	B19
60	23,5	–	29,75	–
70	16,5	40	16,5	40
90	25,5	40	25,5	40
110	36,5	40	36,5	40

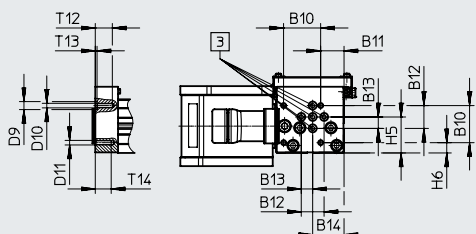
technické údaje

Rozměry

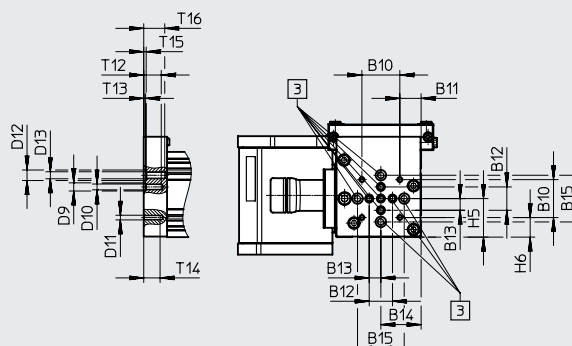
rozhraní pro upevnění zátěže

(modely CAD ke stažení → www.festo.com)

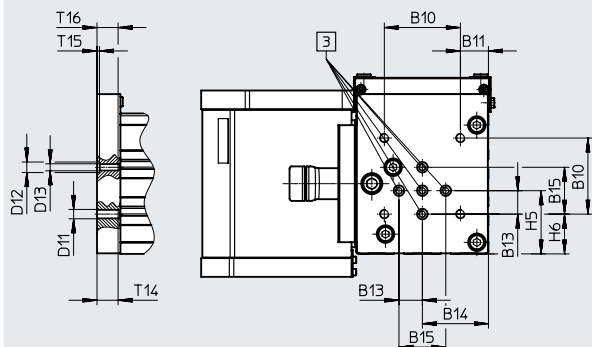
velikost 60



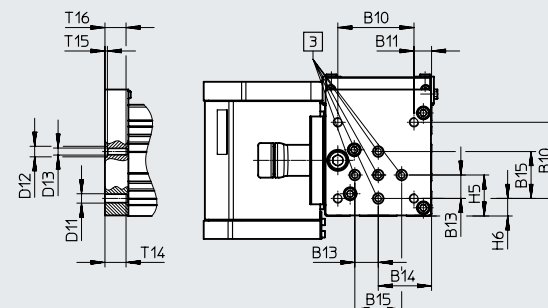
velikost 70



velikost 90



velikost 110



[3] upevňovací drážka pro kameny

velikost	B10	B11	B12	B13	B14	B15	D9 ∅ H7	D10	D11
60	32,5	20,5	20	10	27,5	–	7	M4	M4
70	32,5	18,3	20	10	34,5	40	7	M5	M4
90	65	15	–	20	45,5	40	–	–	M8
110	65	24	–	20	56,5	40	–	–	M8

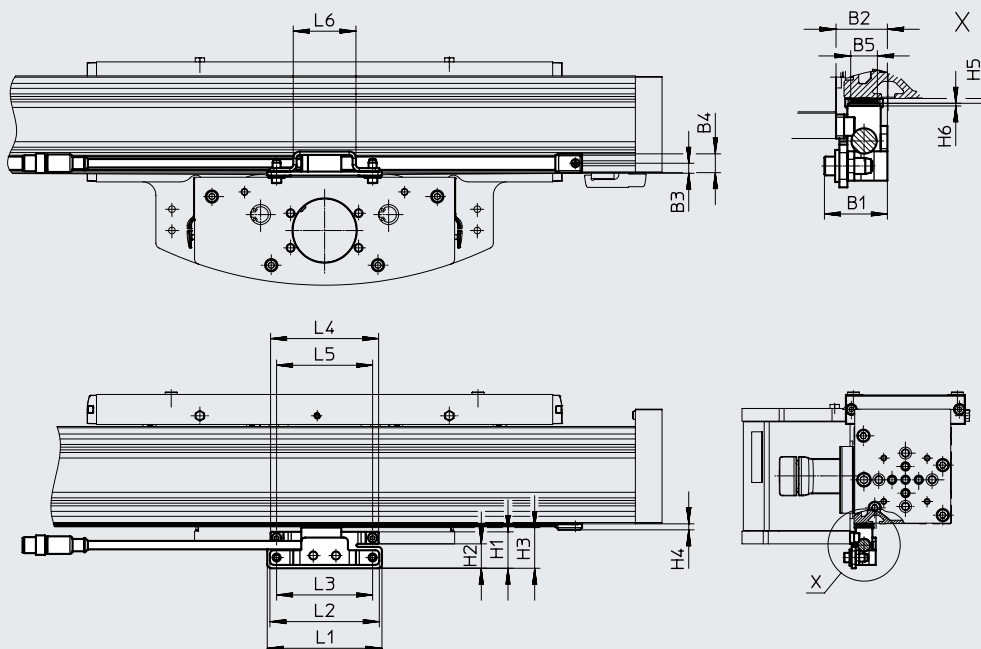
velikost	D12 ∅ H7	D13	H5	H6	T12	T13	T14	T15	T16
60	–	–	31,5	9	15	1,6	14	–	–
70	9	M6	33	16,75	15	1,6	14	2,1	18
90	9	M6	35	15	–	–	18	2,1	18
110	9	M6	54	34	–	–	18	2,1	18

technické údaje

Rozměry

(modely CAD ke stažení → www.festo.com)

ELCC-TB-KF-6 0/70-...-M1 – s inkrementálním odměřováním

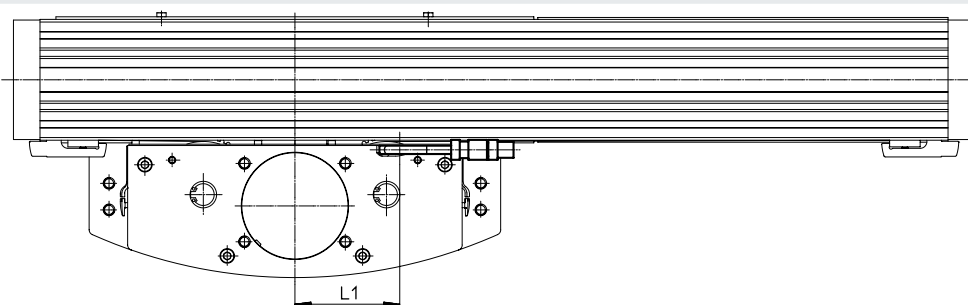


kabel enkodéru
(ovladače motoru /
bezpečnostní systém
→ strana 30)

velikost	B1	B2	B3	B4	B5	H1	H2	H3
60	32,6	26,8	15	14,1	10	30,5	19,1	30,5
70	23,6	19,3	7,5	14,1	10	27,3	18,3	30,5

velikost	H4	H5	H6	L1	L2	L3	L4	L5	L6
60	4,5	1,8	1	86	82	72	81	72	47
70	4,5	1,8	1	86	82	72	81	72	47

ELCC-TB-KF-9 0/110-...-M1 – s inkrementálním odměřovacím systémem



kabel enkodéru
(ovladače motoru /
bezpečnostní systém
→ strana 30)

velikost	L1
90	79
110	79

technické údaje

Údaje pro objednávky – standardní provedení

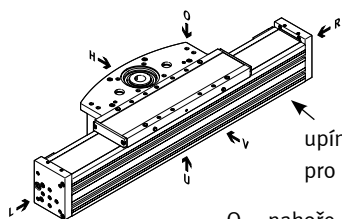
Vlastnosti:

- rezerva zdvihu: 0 mm
- bez krycí pásky
- materiál ozubeného řemenu: chloropren-kaučuk

velikost	zdvih [mm]	č. dílu	typ
60	200	8082386	ELCC-TB-KF-60-200-0H-P0-CR
	300	8082387	ELCC-TB-KF-60-300-0H-P0-CR
	500	8082388	ELCC-TB-KF-60-500-0H-P0-CR
	600	8082389	ELCC-TB-KF-60-600-0H-P0-CR
	800	8082390	ELCC-TB-KF-60-800-0H-P0-CR
	1000	8082391	ELCC-TB-KF-60-1000-0H-P0-CR
70	200	8082392	ELCC-TB-KF-70-200-0H-P0-CR
	300	8082393	ELCC-TB-KF-70-300-0H-P0-CR
	500	8082394	ELCC-TB-KF-70-500-0H-P0-CR
	600	8082395	ELCC-TB-KF-70-600-0H-P0-CR
	800	8082396	ELCC-TB-KF-70-800-0H-P0-CR
	1000	8082397	ELCC-TB-KF-70-1000-0H-P0-CR
90	200	8082399	ELCC-TB-KF-90-200-0H-P0-CR
	300	8082400	ELCC-TB-KF-90-300-0H-P0-CR
	500	8082401	ELCC-TB-KF-90-500-0H-P0-CR
	600	8082402	ELCC-TB-KF-90-600-0H-P0-CR
	800	8082403	ELCC-TB-KF-90-800-0H-P0-CR
	1000	8082404	ELCC-TB-KF-90-1000-0H-P0-CR
	1200	8082405	ELCC-TB-KF-90-1200-0H-P0-CR
	1500	8082406	ELCC-TB-KF-90-1500-0H-P0-CR
	1700	8082407	ELCC-TB-KF-90-1700-0H-P0-CR
	2000	8082408	ELCC-TB-KF-90-2000-0H-P0-CR
110	200	8082409	ELCC-TB-KF-110-200-0H-P0-CR
	300	8082410	ELCC-TB-KF-110-300-0H-P0-CR
	500	8082411	ELCC-TB-KF-110-500-0H-P0-CR
	600	8082412	ELCC-TB-KF-110-600-0H-P0-CR
	800	8082413	ELCC-TB-KF-110-800-0H-P0-CR
	1000	8082414	ELCC-TB-KF-110-1000-0H-P0-CR
	1200	8082415	ELCC-TB-KF-110-1200-0H-P0-CR
	1500	8082416	ELCC-TB-KF-110-1500-0H-P0-CR
	1700	8082417	ELCC-TB-KF-110-1700-0H-P0-CR
2000	8082418	ELCC-TB-KF-110-2000-0H-P0-CR	

Údaje pro objednávky – stavebnice výrobků

Orientační pomůcka

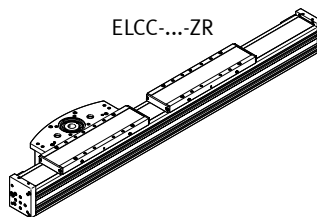


upínací drážka
pro příslušenství

O nahoře L vlevo
U dole V vpředu
R vpravo H vzadu

s přídatnými saněmi

ELCC-...-ZR



Údaje pro objednávky		60	70	90	110	podmínky	kód	zadání
č. stavebnice		8060571	8060572	8060573	8060574			
funkce		letmý pohon					ELCC	ELCC
druh pohonu		ozubený řemen					-TB	-TB
vedení		vedení v kuličkových oběžných pouzdech					-KF	-KF
velikost		60	70	90	110		-...	
zdvih	standardní [mm]	200, 300, 500, 600, 800, 1000	200, 300, 500, 600, 800, 1000, 1200	200, 300, 500, 600, 800, 1000, 1200, 1500, 1700, 2000	200, 300, 500, 600, 800, 1000, 1200, 1500, 1700, 2000		-...	
	na zakázku [mm]	50 ... 1300	50 ... 1500	50 ... 2000	50 ... 2000		-...	
rezerva zdvihu	[mm]	0 ... 999 (0 = žádná rezerva zdvihu)				[1]	-...H	
přídatné saně	bez							
	saně vlevo					[2]	-ZL	
	saně vpravo					[2]	-ZR	
	-	saně vlevo s brzdou				[2]	-ZLC	
	-	saně vpravo s brzdou				[2]	-ZRC	
ochrana proti nečistotám	bez krycí pásky						-P0	
	s krycí páskou						-P9	
další vlastnosti	bez							
	s souladu s rozšířenými informacemi o materiálech vhodné pro použití v potravinářství					[3]	-F1	
materiál ozubeného řemenu	chloropren-kaučuk						-CR	
	nepotažený PU pro potravinářství					-	-PU1	
	potážený PU					-	-PU2	
odměřování polohy, inkrementální	bez							
	rozlišení 2,5 μm						-M1	
brzda	bez							
	-	integrována					-C	
návod k obsluze	s návodem k obsluze							
	bez návodu k obsluze						-DN	

[1] ...H součet jmenovitého zdvihu a 2x rezervy zdvihu nesmí přesahovat maximální zdvih

[2] ZL, ZR, ZLC, ZRC snížení pracovního zdvihu v kombinaci s přídatnými saněmi → strana 15

[3] F1 v kombinaci s parametrem F1 zvolte odpovídající materiál ozubeného řemenu

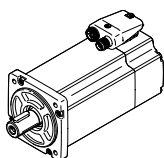
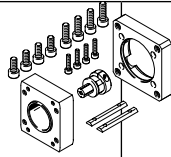
Příslušenství

- upozornění

Pro optimální výběr kombinací
pohonů a motorů

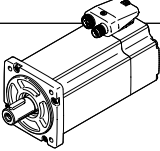
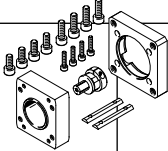
→ software pro návrh
PositioningDrives
www.festo.com

Přípustné kombinace pohonů a motorů s axiální sadou

motor/převodovka ¹⁾	axiální sady		
			
typ	č. dílu	typ	technické údaje → internet: eamm-a
ELCC-TB-KF-60			
se servomotorem			
EMME-AS-80-...	8063592	EAMM-A-N48-80P	
se servomotorem a převodovkou			
EMMT-AS-60-...	1456618	EAMM-A-N48-60H	
EMGA-60-P-G3-EAS-60			
EMME-AS-60-...	1456618	EAMM-A-N48-60H	
EMGA-60-P-G3-EAS-60			
EMME-AS-80-...	1258793	EAMM-A-N48-80G	
EMGA-80-P-G3-EAS-80			
se servomotorem a úhlovou převodovkou			
EMMT-AS-60-...	1456618	EAMM-A-N48-60H	
EMGA-60-A-G3-60P			
EMME-AS-60-...	1456618	EAMM-A-N48-60H	
EMGA-60-A-G3-60P			
EMME-AS-80-...	1258793	EAMM-A-N48-80G	
EMGA-80-A-G3-80P			
ELCC-TB-KF-70			
se servomotorem			
EMME-AS-100-...	1201894	EAMM-A-N48-100A	
se servomotorem a převodovkou			
EMME-AS-80-...	1258793	EAMM-A-N48-80G	
EMGA-80-P-G3-EAS-80			
EMME-AS-100-...	1258793	EAMM-A-N48-80G	
EMGA-80-P-G3-SAS-100			
se servomotorem a úhlovou převodovkou			
EMME-AS-80-...	1258793	EAMM-A-N48-80G	
EMGA-80-A-G3-80P			

1) vstupní točivý moment nesmí být větší než max. přípustný točivý moment axiální sady

Příslušenství

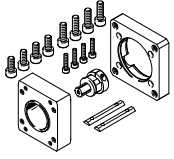
Přípustné kombinace pohonů a motorů s axiální sadou		
motor/převodovka ¹⁾	axiální sada	
		
typ	č. dílu	typ
ELCC-TB-KF-90		
se servomotorem		
EMMS-AS-140-...	1201691	EAMM-A-N80-140A
se servomotorem a převodovkou		
EMME-AS-100-...	2372096	EAMM-A-N80-80G
EMGA-80-P-G3-SAS-100		
EMME-AS-100-...	2372096	EAMM-A-N80-80G
EMGA-80-P-G5-SAS-100		
se servomotorem a úhlovou převodovkou		
EMME-AS-100-...	2372096	EAMM-A-N80-80G
EMGA-80-A-...-100A		
ELCC-TB-KF-110		
se servomotorem a převodovkou		
EMME-AS-100-...	3660191	EAMM-A-L95-80G-G2
EMGA-80-P-G5-SAS-100		
EMMS-AS-140-...	3659941	EAMM-A-L95-120G-G2
EMGA-120-P-G3-SAS-140		
se servomotorem a úhlovou převodovkou		
EMME-AS-100-...	3660191	EAMM-A-L95-80G-G2
EMGA-80-A-G5-100A		

technické údaje → internet: eamm-a

1) vstupní točivý moment nesmí být větší než max. přípustný točivý moment axiální sady

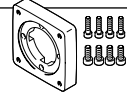
Příslušenství

Jednotlivé díly axiální sady
axiální sada

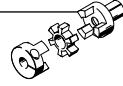


součásti:

příruba motoru



spojka



spojková skříň



sada šroubů



č. dílu
typ

č. dílu
typ

č. dílu
typ

č. dílu
typ

č. dílu
typ

ELCC-TB-KF-60

8063592 EAMM-A-N48-80P	–	558002 EAMD-42-40-19-16X25	5204317 EAMK-A-N48-80P	–
1456618 EAMM-A-N48-60H	1460111 EAMF-A-48C-60G/H	1377840 EAMD-32-32-14-16X20	1345949 EAMK-A-N48-48C	4984529 EAHM-L5-M6-45
1258793 EAMM-A-N48-80G	1190375 EAMF-A-48C-80G	1781043 EAMD-42-40-20-16X25-U	1345949 EAMK-A-N48-48C	1201874 EAHM-L5-M6-50

ELCC-TB-KF-70

1201894 EAMM-A-N48-100A	1201924 EAMF-A-48C-100A	558002 EAMD-42-40-19-16X25	1345949 EAMK-A-N48-48C	1201874 EAHM-L5-M6-50
1258793 EAMM-A-N48-80G	1190375 EAMF-A-48C-80G	1781043 EAMD-42-40-20-16X25-U	1345949 EAMK-A-N48-48C	1201874 EAHM-L5-M6-50

ELCC-TB-KF-90

1201691 EAMM-A-N80-140A	1190796 EAMF-A-80A-140A	558005 EAMD-56-46-24-23X27	1345953 EAMK-A-N80-80A	1201751 EAHM-L5-M8-75
2372096 EAMM-A-N80-80G	2372201 EAMF-A-80A-80G	558004 EAMD-56-46-20-23X27	1345953 EAMK-A-N80-80A	1201712 EAHM-L5-M8-60

ELCC-TB-KF-110

3660191 EAMM-A-L95-80G-G2	3305700 EAMF-A-95B-80G	3717812 EAMD-67-51-20-32X32-U	3712650 EAMK-A-L95-95A/B-G2	–
3659941 EAMM-A-L95-120G-G2	3659724 EAMF-A-95A-120G-G2	558006 EAMD-67-51-25-32X32-U	3712650 EAMK-A-L95-95A/B-G2	567496 EAHM-L2-M8-70

Příslušenství

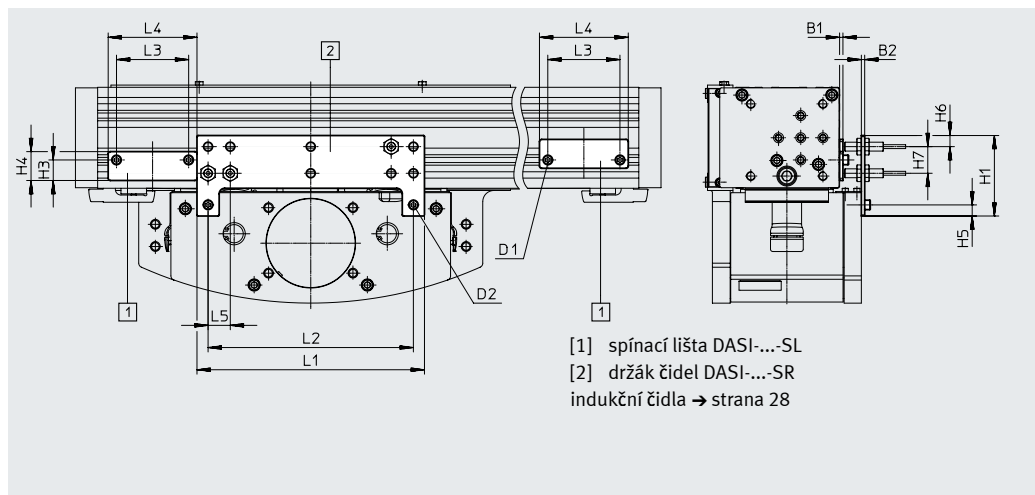
Spínací lišty DAYP-E21-SL

pro snímání poloh čidly
SIEN-8MB

Držáky čidel DAYP-E21-SR

pro čidla SIEN-8MB

materiál:
pozinkovaná ocel
odpovídá RoHS



[1] spínací lišta DASI-...-SL
[2] držák čidel DASI-...-SR
indukční čidla → strana 28

Rozměry a údaje pro objednávky

pro velikost	B1	B2	D1	D2	H1	H3	H4	H5
60	3	3	M4	M5	77,8	19	24	10
70	3	3	M4	M5	101,5	16	21	10
90	3	3	M5	M5	72,5	18,5	26	10
110	3	3	M5	M5	83,5	18,5	26	10

pro velikost	H6	H7	L1	L2	L3	L4	L5
60	10	28	140	120	50	60	20
70	10	22	140	120	50	60	20
90	10	24	205	185	65	80	20
110	10	24	230	210	65	80	20

spínací lišty				držáky čidel					
pro velikost	hmotnost [g]	č. dílu	typ	PE ¹⁾	pro velikost	hmotnost [g]	č. dílu	typ	PE ¹⁾
60	40	8081324	DASI-E21-60-S8-SL	1	60	132	8081066	DASI-E21-60-S8-SR	1
70	36	8081063	DASI-E21-70-S8-SL		70	225	8081064	DASI-E21-70-S8-SR	
90	77	8081061	DASI-E21-90/110-S8-SL		90	247	8081060	DASI-E21-90-S8-SR	
110	77	8081061	DASI-E21-90/110-S8-SL		110	326	8081062	DASI-E21-110-S8-SR	

1) množství v balení

Příslušenství

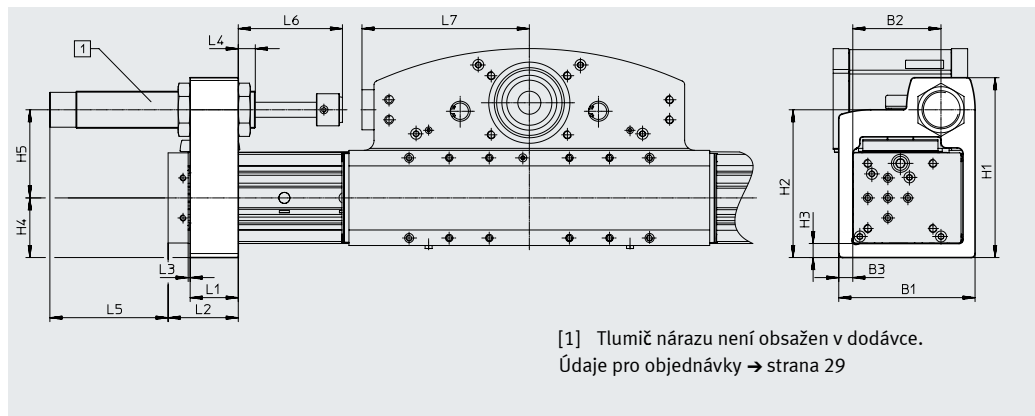
Držáky tlumičů nárazu DAYP-E21

materiál:
držák, doraz: tvárný legovaný hliník, eloxovaný
odpovídá RoHS



upozornění

Dodatečně potřebné délky profilu pro montážní prostor je nutné zohlednit při objednávce pohonu (daný zdvih).



Rozměry a údaje pro objednávky

pro velikost	B1	B2	B3	H1	H2	H3	H4	H5	L1	L2 min.
60	78	46	10	120,5	101,5	10	37,5	64	28	50
70	106	70	10	143,5	118	10	44,5	73,5	32	54
90	136	88	14	179,5	147,5	14	59,5	88	48	70
110	178	113	20	218,5	178,5	20	76,5	102	48	70

pro velikost	L3 min.	L4 min.	L5	L6 min.	L7	hmotnost [g]	č. dílu	typ	PE ¹⁾
60	2	13	41	58,5	126,5	356	8067058	DAYP-E21-60	1
70	2	23	75	84,5	138,5	586	8067060	DAYP-E21-70	
90	2	17	118	104	167	1552	8067062	DAYP-E21-90	
110	2	17	118	104	191	2323	8067064	DAYP-E21-110	

1) množství v balení

Příslušenství

Adaptační sady DHAA-R

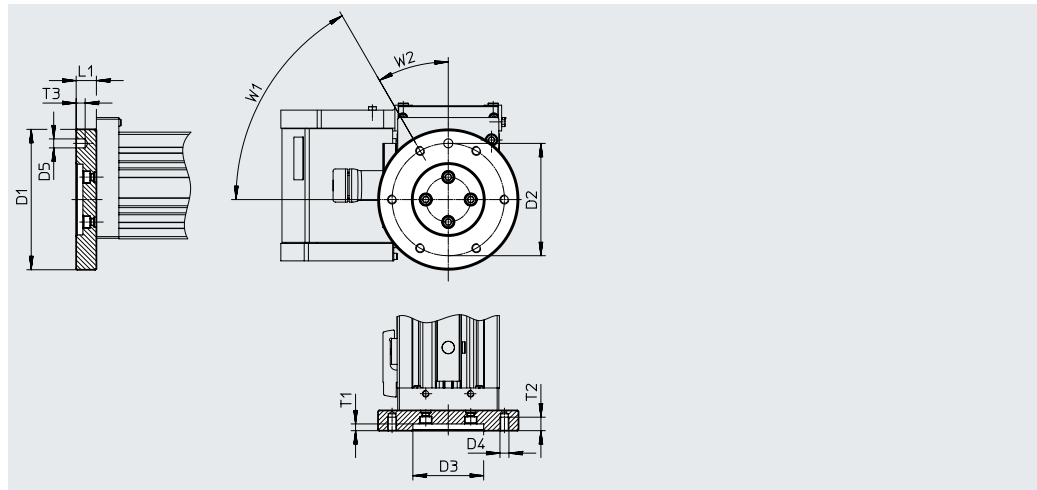
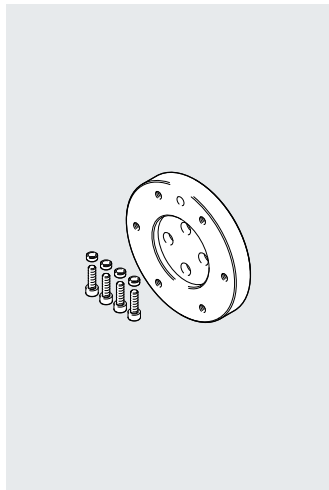
pro rozhraní dle ISO 9409-1:2004

materiál:

adaptační deska: tvárný legovaný hliník

šrouby: pozinkovaná ocel

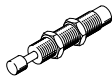





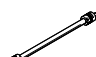
odpovídá RoHS



Rozměry a údaje pro objednávky								
pro velikost	D1 ∅ h8	D2 ∅	D3 ∅ H7	D4	D5 ∅ H7	L1	T1	
70	125	100	63	M8	8	18	6	
90								
110								
pro velikost	T2	T3	W1	W2	hmotnost [g]	č. dílu	typ	PE ¹⁾
70	12	8	60°	30°	559	8082459	DHAA-R-E21-70...110RF1-100	1
90								
110								





1) množství v balení



Příslušenství


Údaje pro objednávky			č. dílu	typ	PE ¹⁾
	pro velikost	popis			
tlumiče nárazu YSR					
	60	použití v kombinaci s držákem tlumiče nárazu DAYP-E21	34574	YSR-20-25-C	1
	70		160273	YSR-25-40-C	
	90, 110		160274	YSR-32-60-C	
kameny do drážky NST					
	60, 70	do drážky v profilu	150914	NST-5-M5	1
			8047843	NST-5-M5-10	10
			8047878	NST-5-M5-50	50
	90, 110	do drážky v profilu	150915	NST-8-M6	1
			8047868	NST-8-M6-10	10
8047869	NST-8-M6-50	50			
středící kolíky/dutinky ZBS/ZBH					
	60	k upevnění na hlavici pohonu	150928	ZBS-5	10
	70, 90		150927	ZBH-9	
	110		189653	ZBH-12	
	60, 70	k vystředění na koncové části pohonu	186717	ZBH-7	
	70, 90, 110		150927	ZBH-9	
krycí lišty do drážky ABP					
	60, 70	<ul style="list-style-type: none"> do upevňovací drážky 0,5 m 	151681	ABP-5	2
	90, 110		151682	ABP-8	
čepy hřídele EAMB					
	60, 70	<ul style="list-style-type: none"> podle potřeby lze použít jako alternativní rozhraní pro kombinace pohonů/motoru → strana 25 není potřeba čep hřídele 	558036	EAMB-24-6-15X21-16X20	1
	90		558037	EAMB-34-6-25X26-23X27	
	110		558038	EAMB-44-7-35X30-32X32	
upínací prvky EADT					
	60	nástroj k napnutí krycí pásky	8058451	EADT-S-L5-70	1
	70, 90		8097157	EADT-S-L5-90	
	110		8058450	EADT-S-L5-120	
spojovací hřídele KSK					
	60, 70	<ul style="list-style-type: none"> pro přenos točivého momentu, torzně tuhé pro přenos pohybu bez prokluzu pro paralelní provoz letmých pohonů jedním motorem 	562521	KSK-80-	1
	90		562522	KSK-120-	
	110		562523	KSK-185-	

1) množství v balení

Příslušenství

Údaje pro objednávky – čidla M8 (kulatý tvar), indukční						technické údaje → internet: sien
	elektrické připojení	LED	spínací výstup	délka kabelu [m]	č. dílu	typ
spínací						
	kabel, 3 vodiče	■	PNP	2,5	150386	SIEN-M8B-PS-K-L
			NPN	2,5	150384	SIEN-M8B-NS-K-L
	konektor M8x1, 3 piny	■	PNP	–	150387	SIEN-M8B-PS-S-L
			NPN	–	150385	SIEN-M8B-NS-S-L
rozpínací						
	kabel, 3 vodiče	■	PNP	2,5	150390	SIEN-M8B-PO-K-L
			NPN	2,5	150388	SIEN-M8B-NO-K-L
	konektor M8x1, 3 piny	■	PNP	–	150391	SIEN-M8B-PO-S-L
			NPN	–	150389	SIEN-M8B-NO-S-L

Údaje pro objednávky – kabely					technické údaje → internet: nebu
	elektrické připojení vlevo	elektrické připojení vpravo	délka kabelu [m]	č. dílu	typ
	přímá zásuvka, M8x1, 3 piny	kabel, volný konec, 3 vodiče	2,5	159420	SIM-M8-3GD-2,5-PU
			2,5	541333	NEBU-M8G3-K-2.5-LE3
			5	541334	NEBU-M8G3-K-5-LE3
	úhlová zásuvka, M8x1, 3 piny	kabel, volný konec, 3 vodiče	2,5	541338	NEBU-M8W3-K-2.5-LE3
			5	541341	NEBU-M8W3-K-5-LE3

Údaje pro objednávky – kabely pro odměřování polohy, ELCC-...-M1					technické údaje → internet: nebm
	elektrické připojení vlevo	elektrické připojení vpravo	délka kabelu [m]	č. dílu	typ
	odměřování polohy ELCC-...-M1	ovladač motoru CMMP-AS	5	1599105	NEBM-M12G8-E-5-S1G9-V3
			10	1599106	NEBM-M12G8-E-10-S1G9-V3
			15	1599107	NEBM-M12G8-E-15-S1G9-V3
			χ ¹⁾	1599108	NEBM-M12G8-E-...-S1G9-V3

1) max. délka kabelu 25 m