

Otočné moduly s chapadlem EHMD

FESTO



Technické údaje

Přehled

- Otočné moduly s chapadlem jsou kompaktní moduly pro manipulaci s malými díly.
- Chapadlem otáčí krokový motor.
- Úchop je volitelně elektricky krokovým motorem nebo pneumaticky pomocí válce.
- V kombinaci s ovladačem motoru CMMO-ST nebo CMMT-ST může chapadlo pracovat v režimu řízení síly a umožňuje přizpůsobivý úchop.

Oblasti použití:

- manipulace Pick and Place s malými díly
- k nasazování vířek na lahvičky či jejich snímání

- Ovladač motoru CMMO-ST nebo CMMT-ST slouží pro řízení polohy a jako regulátor polohy.
- sledování libovolně definovaných poloh a rozsahů točivého momentu
- snadné ovládání:
 - prostřednictvím vstupů/výstupů
 - IO-Link nebo I-Port (CMMO-ST)
 - Modbus TCP (CMMO-ST, CMMT-ST)
 - EtherCAT (CMMT-ST)
 - PROFINET (CMMT-ST)
 - EtherNet/IP (CMMT-ST)



Vše od jediného dodavatele



otočné moduly
EHMD
→ strana 5

polotovary čelistí
BUB-HGPT
→ strana 23



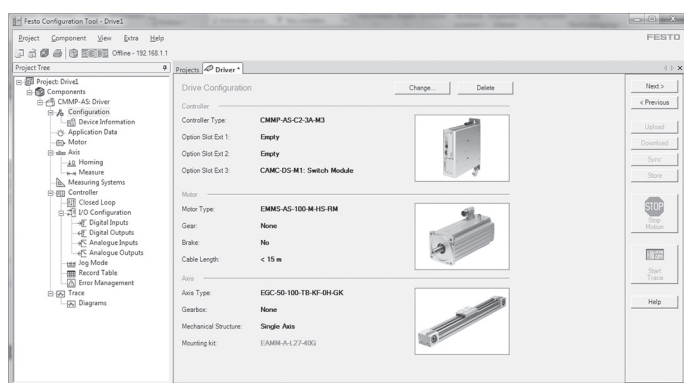
ovladače motoru
CMMO-ST
→ strana 24



ovladače servomotorů
CMMT-ST
→ strana 24

Software FCT – Festo Configuration Tool

softwarová platforma pro elektrické pohony Festo (→ www.festo.com/sp/fct)



- všechny pohony daného zařízení lze uložit a archivovat do jednoho projektu
- správa projektů a dat pro všechny obsažené typy zařízení
- snadno se používá díky grafickému zadávání parametrů
- stejné pracovní postupy pro všechny pohony
- práce offline u pracovního stolu nebo online na stroji

Technické údaje

Technické podrobnosti

otáččení

uzavřená regulační smyčka
(closed loop)

- Umožňuje řídit točivý moment motoru pomocí proudu do motoru. Tak lze omezovat moment při dotahování víčka.
- Při přetížení není možné ztratit informaci o poloze (kroky).
- Lze využít plný točivý moment pohonu motoru.

otevřená regulační smyčka
(open loop)

- Motor se aktivuje konstantním pevně nastaveným proudem s mikrokroky.
- Abyste zabránili přehřátí, potřebujete snížit přídržný proud.
- Chcete-li zamezit ztrátě kroků, potřebujete rezervu točivého momentu.

referenční pohyb

- k referenci otáčení lze použít nulový impulz enkodéru
- jeden nulový impulz na otáčku
- definované natočení ve vztahu k tomuto nulovému impulzu

úchop

uzavřená regulační smyčka
(closed loop)

- Umožňuje řídit točivý moment motoru pomocí proudu do motoru.
- Sílu úchopu chapadla lze nastavit omezením hnacího momentu.

otevřená regulační smyčka
(open loop)

- Motor se aktivuje konstantním pevně nastaveným proudem s mikrokroky.
- Abyste zabránili přehřátí, potřebujete snížit přídržný proud.
- K nastavení síly je pohon chapadla upevněn pružně, takže definovanou sílu úchopu lze měnit polohováním.

referenční pohyb

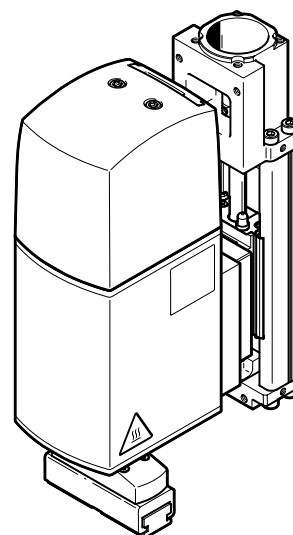
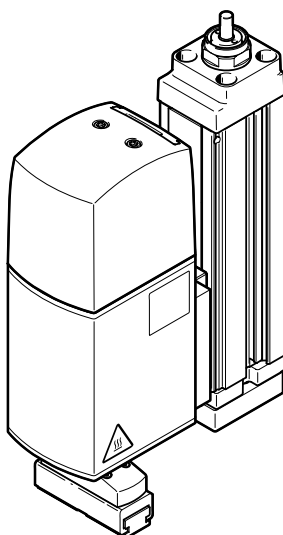
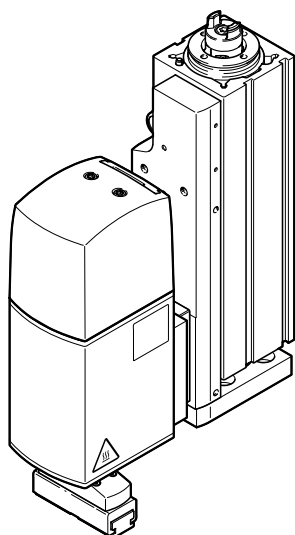
- motor chapadla obsahuje inkrementální enkodér, čidlo koncové polohy se nepoužívá
- Reference musí probíhat na doraz ve směru rozevření.

Možnosti kombinací se saněmi Mini EGSC-BS, EGSL a elektrickými saněmi EGSK

se saněmi Mini EGSC-BS-25/32

se saněmi Mini EGSL-BS-35/45

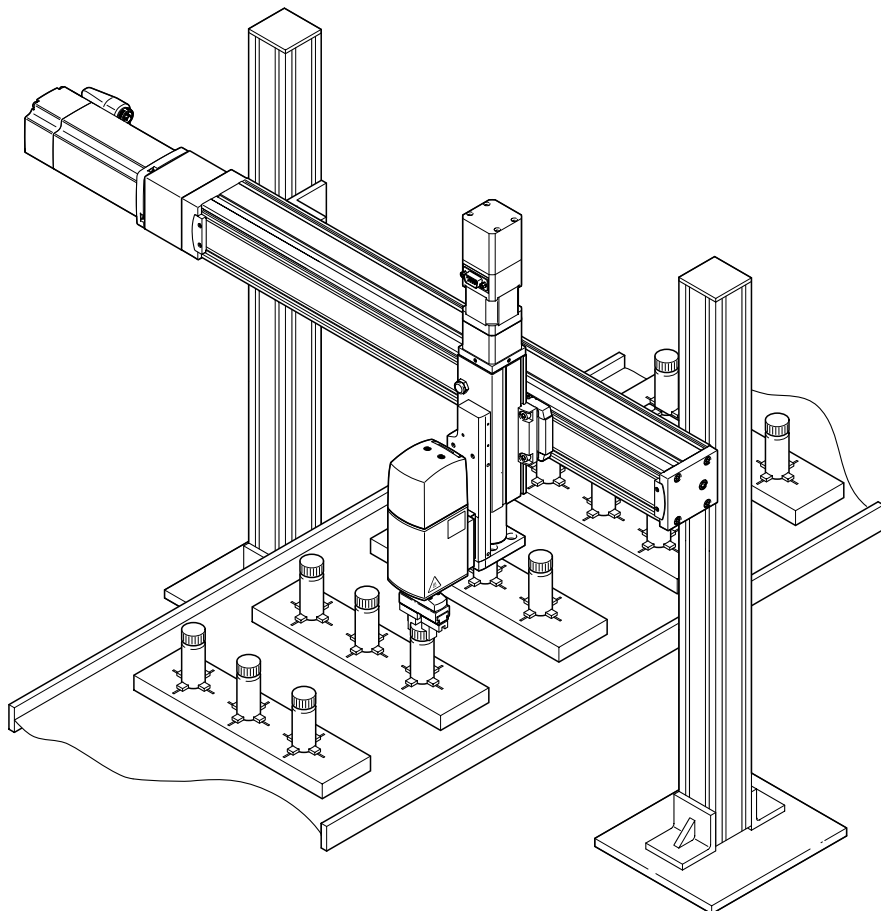
s elektrickými saněmi EGSK-20/26



Technické údaje

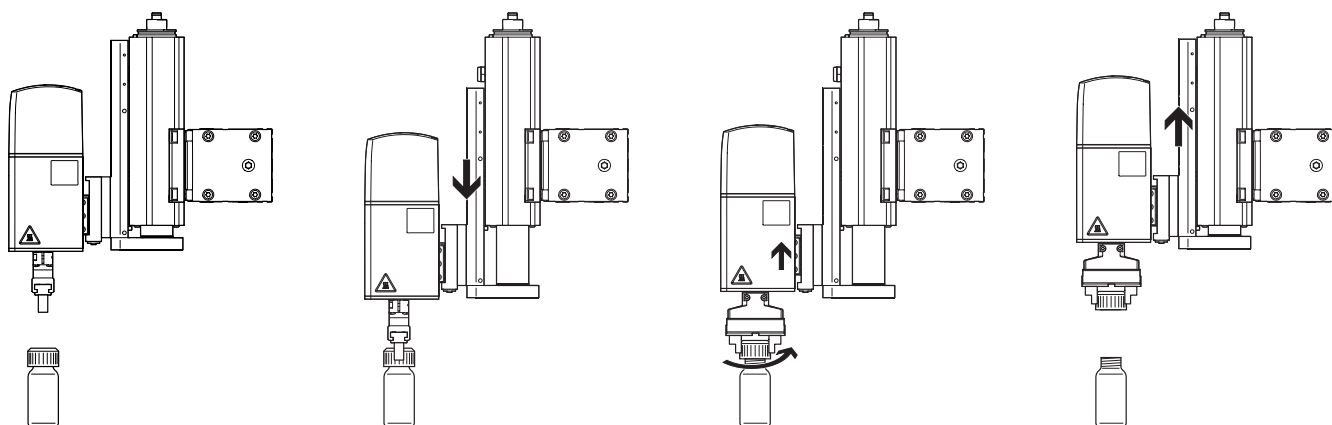
Příklad použití

k nasazování či snímání víček



Nasazení a sejmутí víček

- saně Mini EGSC-BS zasunuty
- upevnění EHAM-E20
- saně Mini EGSC-BS se vysunou
- otočný modul s chapadlem EHMD uchopí víčko
- otočný modul s chapadlem EHMD pootočí víčko na lahvičce
- pohyb vzhůru způsobený závitem vyrovnává vůle v upevnění EHAM-E20, aniž by se saně Mini (pohon v ose Z) musely pohybovat
- jakmile je víčko odšroubované, saně Mini EGSC-BS se zasunou
- vyrovnání v ose Z se vrátí gravitační silou zpět do spodní koncové polohy

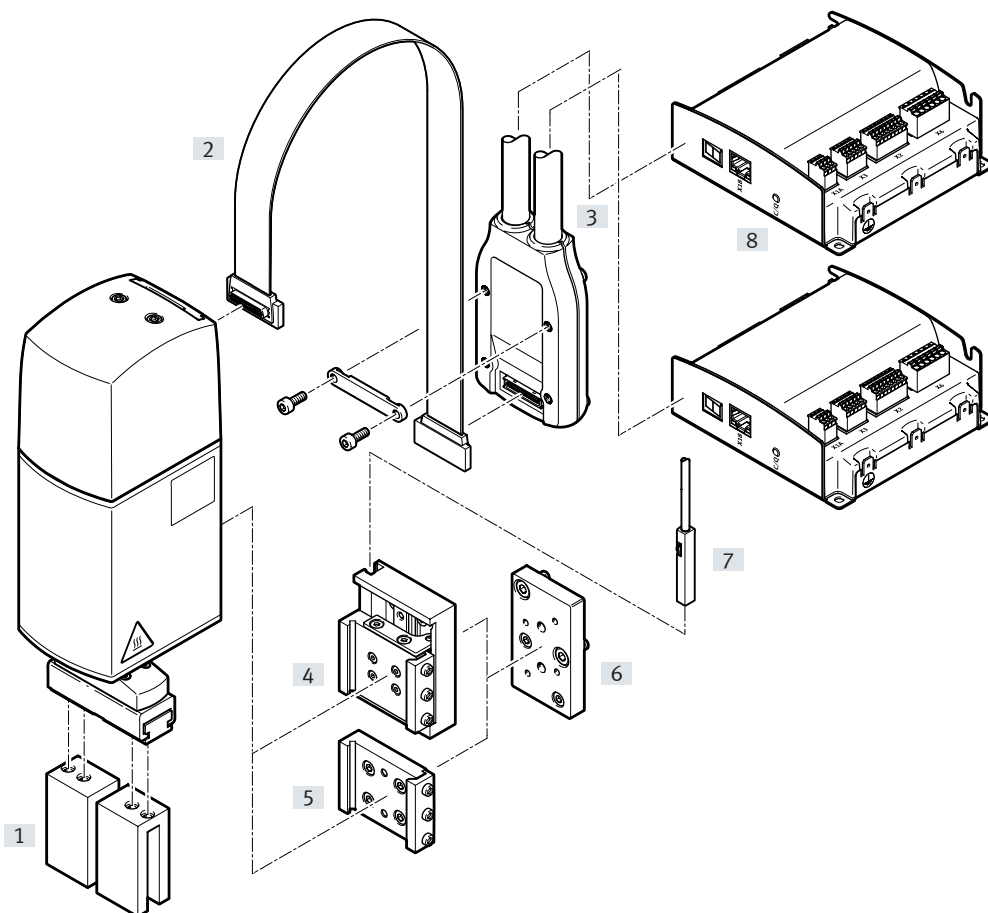


Vysvětlení typového značení

001	řada	
EHMD	otočné moduly s chapadlem	
002	velikost	
40	40	
003	druh pohonu otočného modulu	
RE	elektrický	
004	druh pohonu chapadla	
GP	pneumatický	
GE	elektrický	
005	zdvih na čelist [mm]	
16	16	

Přehled periférií

EHMD-40-RE-GE – elektrický úchop

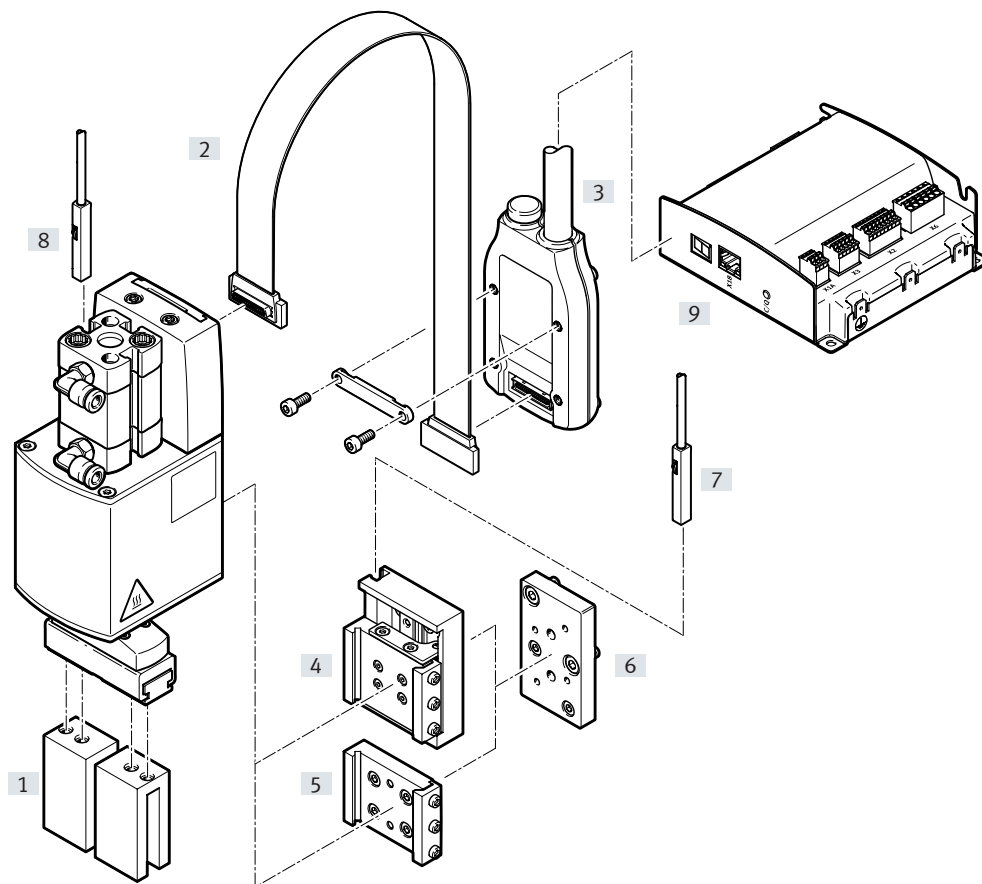



Upozornění
Chapadlo se dovádá pouze pro vnější úchop (ve směru sevření).

Příslušenství			
typ/objednávací kód	popis		→ strana/internet
[1] polotovary palců chapadla BUB-HGPT-16-B	<ul style="list-style-type: none"> polotovary vhodné pro čelisti, pro výrobu palců nepřípustné pro EHMD-40-RE-GE-16 		23
[2] kabely pro motor NEBM-F1W31	<ul style="list-style-type: none"> spojovací kabely mezi EHMD a kabely motoru NEBM-SF1 pro dodržení směrnice EMC je tento kabel povinný 		24
[3] kabely pro motor NEBM-SF1	kabel s adaptérem mezi kabel motoru NEBM-F1 a ovladač motoru CMMO-ST nebo CMMT-ST		24
[4] upevnění (s vyrovnáním Z) EHAM-E20-40-Z	<ul style="list-style-type: none"> možnost upevnění za rybinovou drážku s tímto upevněním lze bez přidavného pohonu v ose Z např. nasazovat nebo snímat víčka lahviček (vyrovnání Z = 12 mm) 		20
[5] upevnění (tuhá) EHAM-E20-40	možnost upevnění za rybinovou drážku		21
[6] adaptační sada EHAM-E20-40-E...	k montáži upevnění v ose Z: <ul style="list-style-type: none"> saně Mini EGSC-BS-2 5/32 saně Mini EGSL-BS-3 5/45 elektrické saně EGSK-2 0/26 		22
[7] čidla, do drážky T SIES-M8	indukční čidla ke snímání vyrovnávací polohy ve směru Z (binární)		25
[8] ovladače motoru CMMO-ST	k polohování otáčení nebo úchopu		24

Přehled periférií

EHMD-40-RE-GP – pneumatický úchop



 **Upozornění**
Chapadlo se dovádá pouze pro vnější úchop (ve směru sevření).

Příslušenství			
typ/objednávací kód	popis		→ strana/internet
[1] polotovary palců chapadla BUB-HGPT-16-B	polotovary vhodné pro čelisti, pro výrobu palců		23
[2] kabely pro motor NEBM-F1W31	<ul style="list-style-type: none"> • spojovací kabely mezi EHMD a kabely motoru NEBM-SF1 • pro dodržení směrnice EMC je tento kabel povinný 		24
[3] kabely pro motor NEBM-SF1	kabel s adaptérem mezi kabel motoru NEBM-F1 a ovladač motoru CMMO-ST nebo CMMT-ST		24
[4] upevnění (s vyrovnáním Z) EHAM-E20-40-Z	<ul style="list-style-type: none"> • možnost upevnění za rybinovou drážku • s tímto upevněním lze bez přídavného pohonu v ose Z např. nasazovat nebo snímat víčka lahviček (vyrovnání Z = 12 mm) 		20
[5] upevnění (tuhá) EHAM-E20-40	možnost upevnění za rybinovou drážku		21
[6] adaptační sady EHAM-E20-40-E...	k montáži upevnění v ose Z: <ul style="list-style-type: none"> • saně Mini EGSC-BS-2 5/32 • saně Mini EGSL-BS-3 5/45 • elektrické saně EGSK-2 0/26 		22
[7] čidla, do drážky T SIES-M8	indukční čidla ke snímání vyrovnávací polohy ve směru Z (binární)		25
[8] čidla, do drážky T SME/SMT-M8	čidla ke snímání poloh palců chapadla (rozevřeno/sevřeno)		25
[9] ovladače motoru CMMO-ST	k polohování otáčení nebo úchopu		24

Technické údaje

☰ - výstupní točivý moment
0,3 Nm

↶ - úhel otočení
bez omezení

┆ - celkový zdvih
32 mm

ovládání:

- ovladač motoru CMMO-ST nebo ovladač servomotoru CMMT-ST
- ovladač pro krokové motory se vstupem pro enkodér



Obecné technické údaje		EHMD-...		
typ		-GE	-GE-16	-GP
konstrukce		elektrický otočný pohon		elektrický otočný pohon
		elektrický úchop		pneumatický úchop
druh motoru		krokový motor		
snímání poloh				
otáčení		enkodér motoru		
úchop		enkodér motoru		do drážky (dodávají se zvlášť)
reference				
otáčení		index enkodéru		
úchop		pevný doraz		-
druh úchopu		paralelní		
úhel otočení		bez omezení		
počet čelistí chapadla		2		
zdvih každé čelisti	[mm]	0 ... 5	0 ... 15	5
užitečná zátěž ¹⁾	[g]	250		
upevnění		rybinovou drážkou		
montážní poloha		libovolná		
hmotnost výrobku	[g]	681	724	577

1) jmenovitá zátěž = palce chapadla + užitečná zátěž

Technické údaje – otáčení		EHMD-...		
typ		-GE	-GE-16	-GP
konstrukce		elektrický otočný pohon		elektrický otočný pohon
max. výstupní točivý moment	[Nm]	0,3		
max. otáčky pohonu	[1/min]	240		
princíp funkce		krokový motor, přímý pohon		
jmenovité napětí	[V DC]	24		
jmenovitý proud	[A]	0,9		
přídružný moment při jmenovitém proudu	[Nm]	0,3		
odpor každé fáze	[Ω]	5,8 ±15%		
indukčnost každé fáze	[mH]	11 ±20%		
úhel na jeden krok	[°]	1,8 ±5%		
moment setrvačnosti	[kgm ²]	1,25x 10 ⁻⁵	2,34x 10 ⁻⁵	1,25x 10 ⁻⁵
elektrické připojení, směr výstupu		konektor připojovací obrazec F1		
enkodér				
provozní napětí	[V DC]	5 ±10%		
proud (bez zátěže)	[mA]	60		
impulzů/otáčku	[1/ot.]	500		
vysílač polohy rotoru		RS422 TTL kanál AB + nulový index přírůstkový		
princíp odměřování polohy rotoru		opticky		

Technické údaje

Technické údaje – úchop		EHMD-...		
		-GE	-GE-16	-GP
typ		elektrický úchop		pneumatický úchop
síla úchopu každé čelisti	[N]	7 ... 35		5 ... 35
max. síla úchopu				
provoz v uzavřené regulační smyčce	[N]	35	14	–
provoz v otevřené regulační smyčce	[N]	20 ... 25	6 ... 8	–
zbytková síla úchopu ¹⁾	[N]	> 10	> 4	–
síla úchopu při sevření, 6 barů, každá čelist	[N]	–		25
minimální síla úchopu	[N]	7		5
připojení pneumatiky		–		QS-4
princip funkce		krokový motor s vřetenem s kluzným závitem		–
jmenovité napětí	[V DC]	24		–
jmenovitý proud	[A]	0,5		–
přídržný moment při jmenovitém proudu	[Nm]	0,043		–
odpor každé fáze	[Ω]	5,6 ±15%		–
indukčnost každé fáze	[mH]	4,0 ±20%		–
úhel na jeden krok	[°]	1,8 ±5%		–
moment setrvačnosti	[kgm ²]	9x 10 ⁻⁷		–
max. otáčky motoru	[1/min]	1000		–
posuvová konstanta	[mm/ot.]	1,478	4,4	–
max. rychlost čelisti chapadla	[mm/s]	25	70	–
přípustná rychlost pro referenční pohyb na doraz	[mm/s]	2	5	–
vůle při změně směru	[mm]	0,3	0,8	–
elektrické připojení		konektor		–
		připojovací obrazec F1		–
enkodér				
provozní napětí	[V DC]	5 ±10%		–
proud (bez zátěže)	[mA]	30		–
impulzů/otáčku	[1/ot.]	500		–
vysílač polohy rotoru		RS422 TTL kanál AB + nulový index		–
		přirůstkový		–
princip odměřování polohy rotoru		optický		–

Upozornění

- 1) Při výpadku proudu je zbytková síla úchopu zajištěna mechanickou konstrukcí (pojištění síly úchopu). Nelze však dosáhnout maximální síly.

Technické údaje

Provozní a okolní podmínky		EHMD-...		
		-GE	-GE-16	-GP
typ				
provozní tlak	[bar]	–		1,5 ... 8
provozní médium		–		stlačený vzduch dle normy ISO 8573-1:2010 [7:4:4]
upozornění k provoznímu/řídícímu médiu		–		mazaný provoz je možný (od mazání pak již nelze upustit!)
teplota okolí	[°C]	0 ... +40		
skladovací teplota	[°C]	-20 ... +70		
relativní vlhkost vzduchu	[%]	0 ... 85 (nekondenzující)		
třída krytí		IP20		
třída izolace		B		
trvalá doba sepnutí	[%]	100		
odolnost korozi KBK ¹⁾		1		
značka CE (viz prohlášení o shodě) ³⁾		dle směrnice EU EMC ²⁾ (se stíněnými kabely a délkou kabelů max. 30 m)		
značka KC		KC-EMC		
certifikáty		RCM Mark		
vhodnost pro potravinářství ³⁾		viz rozšířené informace o materiálech		

1) třída odolnosti korozi KBK 1 dle normy Festo FN 940070:

Malé nároky na odolnost korozi. Použití, resp. doprava a skladování v suchém vnitřním prostředí. Platí také pro díly za kryty, ve skrytém vnitřním prostoru nebo díly, které jsou v aplikaci zakryté (např. hnací čepy).

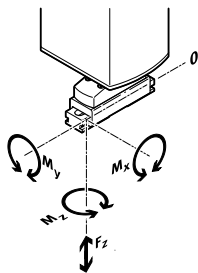
2) Oblast použití najdete v prohlášení o shodě ES: www.festo.com/sp → Certifikáty

Pokud chcete zařízení používat v rezidenčních, obchodních a průmyslových oblastech či malých podnicích, mohou být nutná další opatření, která omezí vyzařované rušení.

3) Další informace www.festo.com/sp → Certifikáty.

Materiály		EHMD-		
		-GE	-GE-16	-GP
typ				
víko		vyztužený PA		PA
těleso		tvárný legovaný hliník, eloxovaný		
svorníky		ušlechtilá ocel		
kinematika chapadla		zušlechťená ocel	ušlechtilá ocel	zušlechťená ocel
upozornění k materiálu		obsahují látky LABS (bránící nanášení laků) ve shodě s RoHS		

Hodnoty statického zatížení čelistí



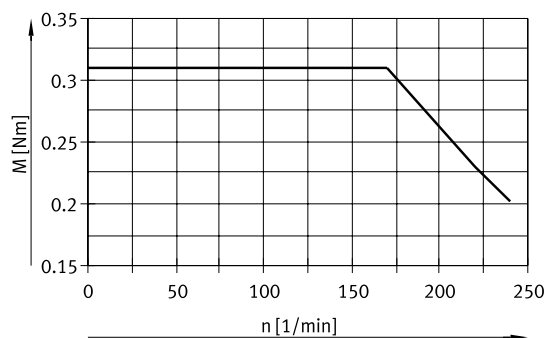
Uvedené přípustné síly a momenty se vztahují na jednu čelist. Zahrnují rameno páky, dodatečnou tíhu výrobku příp. externích palců chapadla a síly vznikající od zrychlení během pohybu. Pro výpočet momentu je nutné vzít v úvahu počátek systému souřadnic (vedení čelisti).

typ		EHMD-...		
		-GE	-GE-16	-GP
max. přípustná síla F_x	[N]	30		
max. přípustná síla F_z	[N]	30		
max. přípustný moment M_x	[Nm]	0,7	1,5	0,7
max. přípustný moment M_y	[Nm]	1,5	1,5	1,5
max. přípustný moment M_z	[Nm]	0,7	1,5	0,7

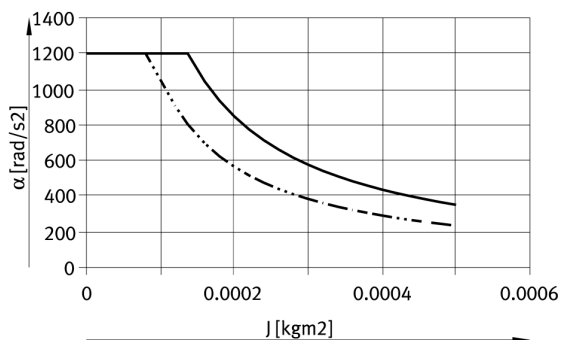
Technické údaje

Diagramy pro rotaci

Točivý moment M v závislosti na otáčkách n



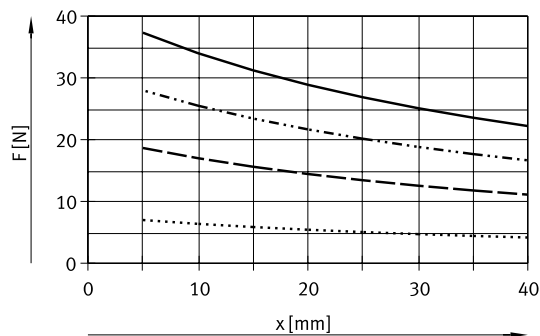
Úhlové zrychlení v závislosti na momentu setrvačnosti J



- uzavřená regulační smyčka
- - - - - otevřená regulační smyčka

Diagramy pro úchop, pneumatický pohon

Síla úchopu F v závislosti na ramenu páky x a provozním tlaku d

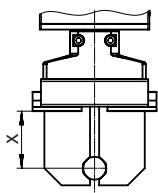


- $d = 8$ barů
- - - - - $d = 6$ barů
- - - - - $d = 4$ bary
- $d = 1,5$ baru

Technické údaje

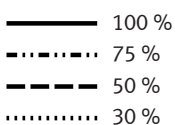
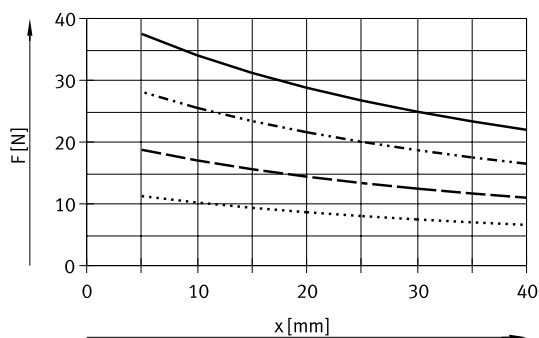
Diagramy pro úchop, elektrický pohon s CMMO-ST nebo CMMT-ST

Síla úchopu F v závislosti na ramenu páky x a zadané síle

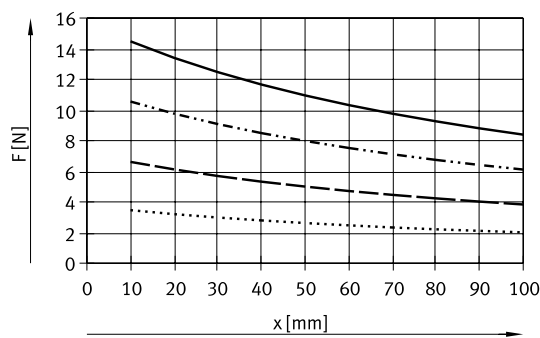


I při neznámé velikosti výrobku lze při sevření chapadla definovat sílu prostřednictvím CMMO-ST nebo CMMT-ST. Požadovaná síla se zadává v procentech a vztahuje se ke jmenovitému proudu do motoru.

EHMD-...-GE



EHMD-...-GE-16

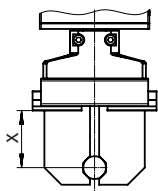


pro EHMD-...-GE-16:

Křivky ukazují typické síly úchopu v novém stavu, které mohou být sníženy vnitřním třením.

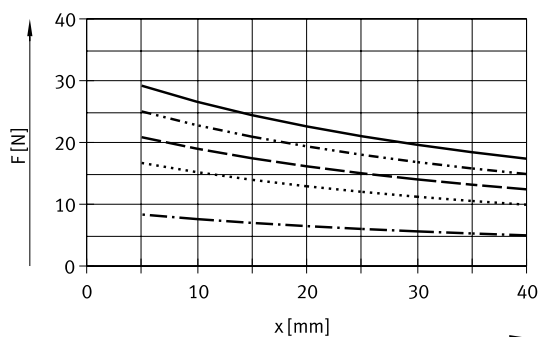
Diagramy pro úchop, elektrickým pohonem s ovladačem motoru (bez regulace točivého momentu)

Síla úchopu F v závislosti na ramenu páky x a přidávané dráze

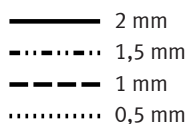
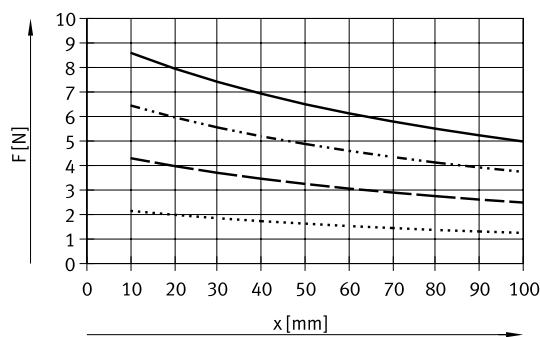


Při známé velikosti výrobku lze docílit definované síly úchopu přejetím za požadovanou polohu. Chapadlo se poté, co dolehne na výrobek, nadále určitou dráhu zavírá. Palce chapadla se nepohybují, přejezd pohonu napíná pružinu, pomocí které je uvnitř upevněn.

EHMD-...-GE



EHMD-...-GE-16

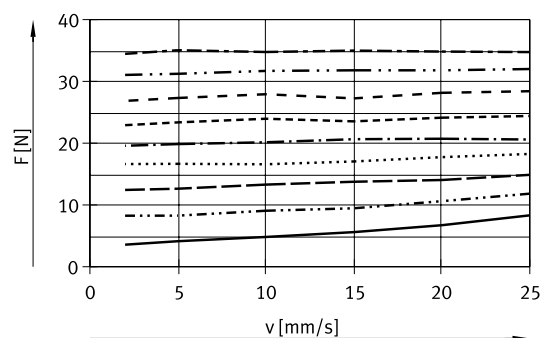


Technické údaje

Síla úchopu F v závislosti na rychlosti v

Předpoklad:

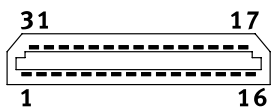
- ovladač motoru CMMO-ST nebo ovladač servomotoru CMMT-ST v silovém provozu
- teplota okolí = 25 °C



- 20 %
- 30 %
- - - 40 %
- · · · · 50 %
- · - · - 60 %
- - - - - 70 %
- - - - - 80 %
- · · · - 90 %
- · - · - 100 %

Technické údaje

Zapojení konektorů



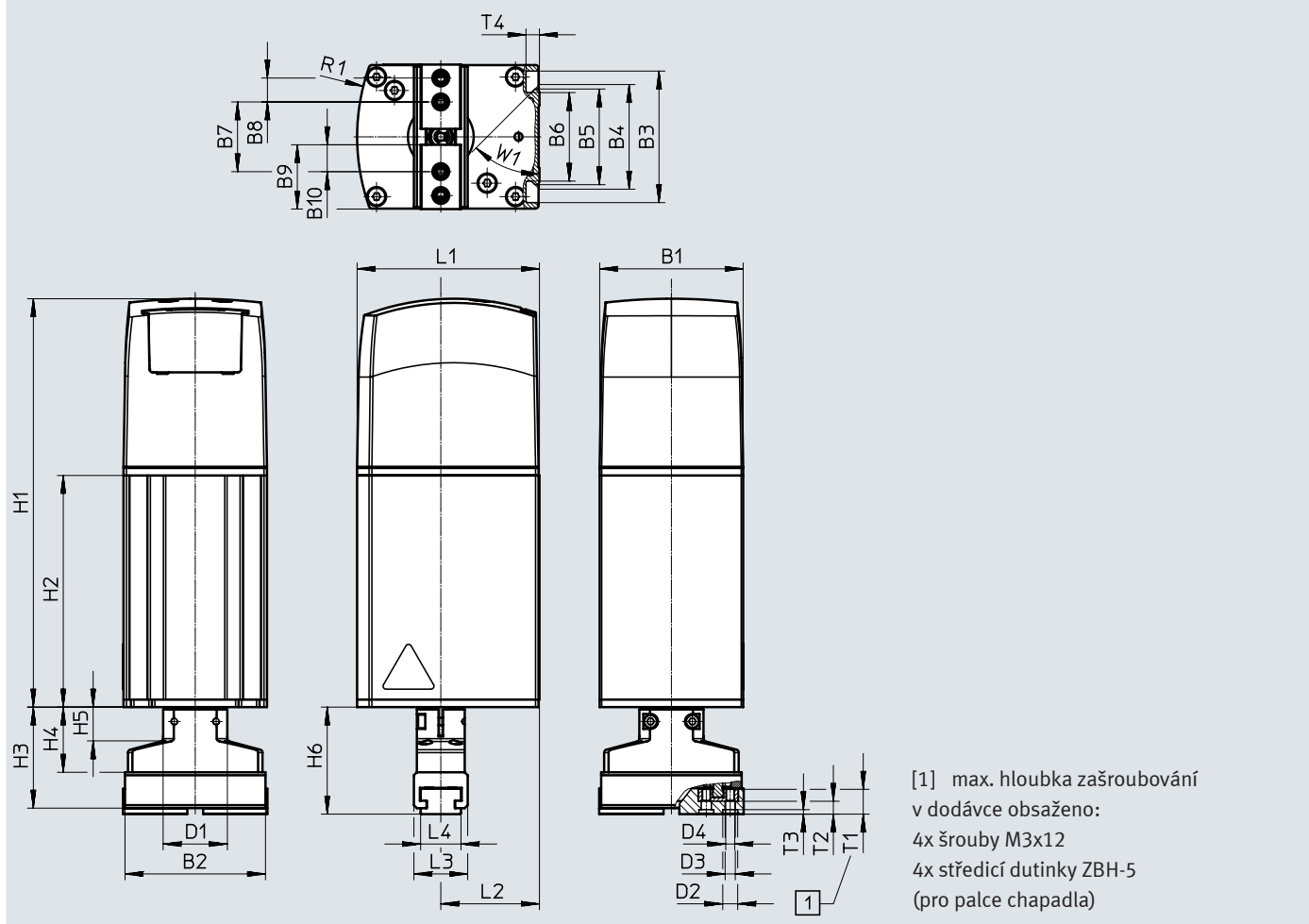
PIN	funkce	
	EHMD-...-GE	EHMD-...-GP
1	enkodér otáčení I	enkodér otáčení I
2	enkodér otáčení B	enkodér otáčení B
3	enkodér otáčení A	enkodér otáčení A
4	enkodér chapadla I	–
5	enkodér chapadla B	–
6	enkodér chapadla A	–
7	stínění	stínění
8	+5 V DC, enkodér chapadla	–
9	+5 V DC, enkodér otáčení	+5 V DC, enkodér otáčení
10	stínění	stínění
11	motor otáčení, fáze B	motor otáčení, fáze B
12	motor otáčení, fáze B	motor otáčení, fáze B
13	motor otáčení, fáze A	motor otáčení, fáze A
14	motor otáčení, fáze A	motor otáčení, fáze A
15	motor chapadla, fáze B	–
16	motor chapadla, fáze A	–
17	motor chapadla, fáze A/	–
18	motor chapadla, fáze B/	–
19	motor otáčení, fáze A/	motor otáčení, fáze A/
20	motor otáčení, fáze A/	motor otáčení, fáze A/
21	motor otáčení, fáze B/	motor otáčení, fáze B/
22	motor otáčení, fáze B/	motor otáčení, fáze B/
23	stínění	stínění
24	GND, enkodér	GND, enkodér
25	stínění	stínění
26	enkodér chapadla A/	–
27	enkodér chapadla B/	–
28	enkodér chapadla I/	–
29	enkodér otáčení A/	enkodér otáčení A/
30	enkodér otáčení B/	enkodér otáčení B/
31	enkodér otáčení I/	enkodér otáčení I/

Technické údaje

Rozměry

EHMD-...-GE

modely CAD ke stažení → www.festo.com



typ	B1	B2	B3	B4	B5	B6	B7		B8	B9
							min.	max.		
EHMD-...-GE	48	47	44	±0,15 35	32	29,6	18	28	±0,08 8	21,5

typ	B10	D1 ∅	D2 ∅ H9	D3 ∅	D4	H1	H2	H3	H4	H5	H6
EHMD-...-GE	9	21,5	5	3,4	M3	136,6	77,5	33,8	21,8	11,3	35,8

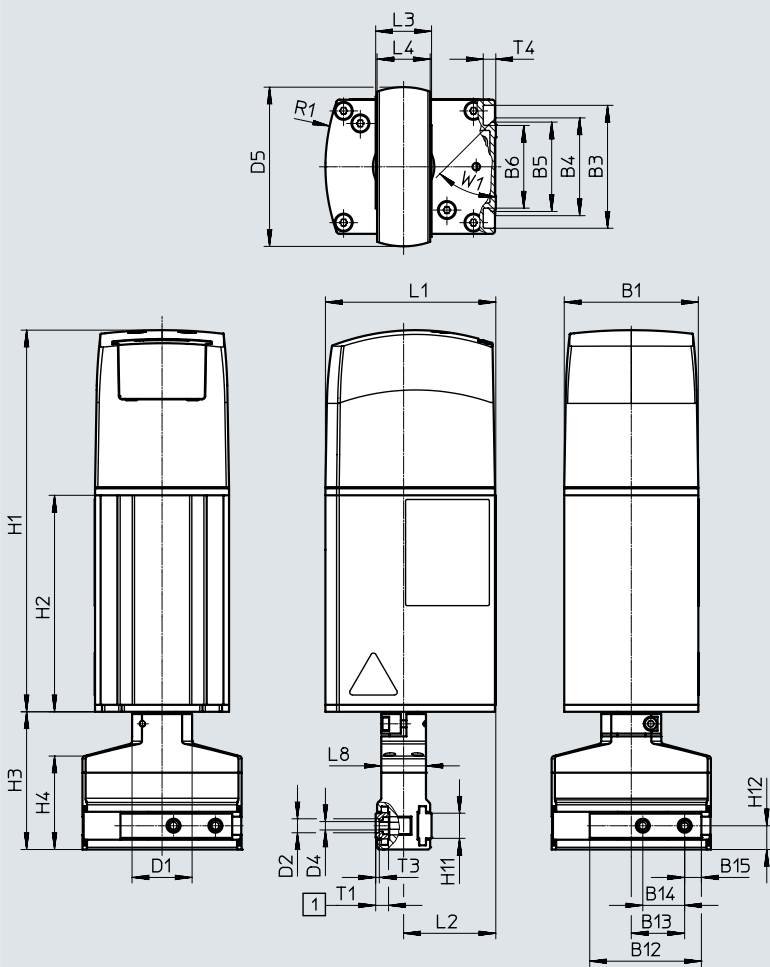
typ	L1	L2	L3	L4	R1	T1	T2	T3	T4	W1
EHMD-...-GE	61	33	18	13,5	70	8,3	4,3	1,5	4,5	45°

Technické údaje

Rozměry

EHMD-...-GE-16

modely CAD ke stažení → www.festo.com



[1] max. hloubka zašroubování

typ	B1	B3	B4 ±0,15	B5	B6	B12	B13		B14	B15
							min.	max.		
EHMD-...-GE-16	48	44	35	32	29,6	40	6	22	15	6

typ	D1 ∅	D2 ∅ H8	D4	D5 ∅	H1	H2	H3	H4	H11	H12
EHMD-...-GE-16	21,5	5	M3	57	136,6	77,5	49,3	33,2	9	8,5

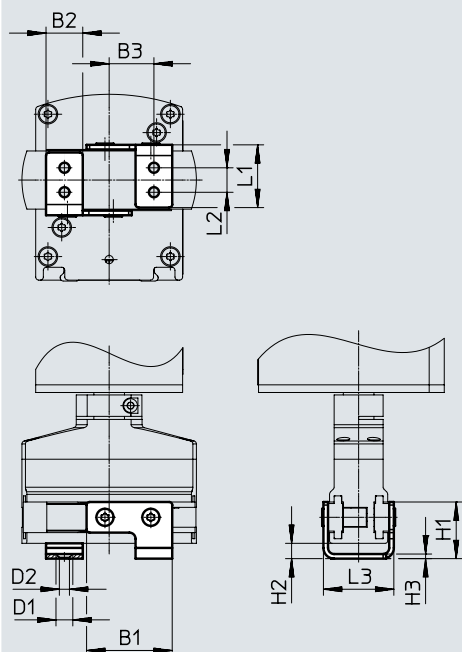
typ	L1	L2	L3	L4	L8	R1	T1	T3	T4	W1
EHMD-...-GE-16	61	33	20	19	16	70	4,6	1,3	4,5	45°

Technické údaje

Rozměry

modely CAD ke stažení → www.festo.com

EHMD-...-GE-16 s úhelníkem pro upevnění čelistí chapadla



Upozornění

obsaženo v dodávce chapadla:

- 2x úhelník
- 8x šroub se zápustnou hlavou M3x6
- 4x středící dutinky ZBH-5

typ	B1	B2	B3		D1 ∅	D2 ∅	H1
			min.	max.			
EHMD-...-GE-16	28	12	7	23	5,5	3,3	18,5

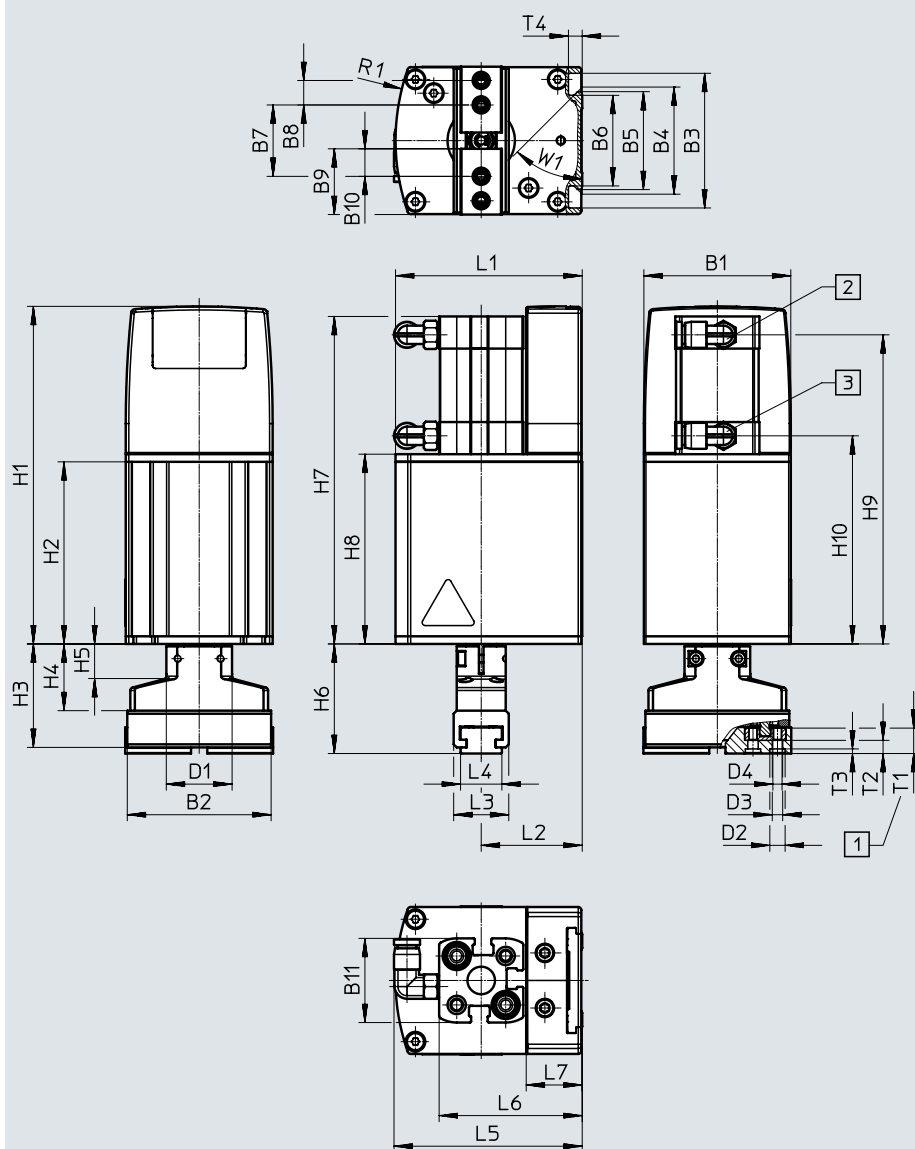
typ	H2	H3	L1	L2	L3	L4
EHMD-...-GE-16	5	1,5	20,5	8	23	19

Technické údaje

Rozměry

EHMD-...-GP

modely CAD ke stažení → www.festo.com



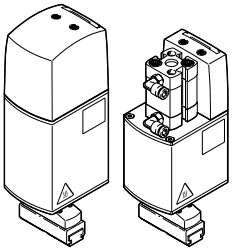
- [1] max. hloubka zašroubování
v dodávce obsaženo:
4x šrouby M3x12
4x středící dutinky ZBH-5
(pro palce chapadla)
nástrčné šroubení pro
- [2] rozevření chapadla
- [3] sevření chapadla

typ	B1	B2	B3	B4	B5	B6	B7		B8	B9	B10	B11	D1
							min.	max.					
EHMD-...-GP	48	47	44	±0,15 35	32	29,6	18	28	±0,08 8	21,5	9	27,5	21,5

typ	D2 ø H9	D3 ø	D4	H1	H2	H3	H4	H5	H6	H7	H8	H9	H10
EHMD-...-GP	5	3,4	M3	110,3	59,5	33,8	21,8	11,3	35,8	107	62	101	68

typ	L1	L2	L3	L4	L5	L6	L7	R1	T1	T2	T3	T4	W1
EHMD-...-GP	61	33	18	13,5	61,5	46,8	18,3	70	8,3	4,3	1,5	4,5	45°

Technické údaje

Údaje pro objednávky		druh pohonu		max. zdvih čelisti chapadla	č. dílu	typ
		otáčení	úchop			
	elektricky	elektricky	5	4788875	EHMD-40-RE-GE	
			15	8099502	EHMD-40-RE-GE-16	
	elektricky	pneumaticky	5	4790698	EHMD-40-RE-GP	

Příslušenství

Upevnění EHAM-E20-40-Z

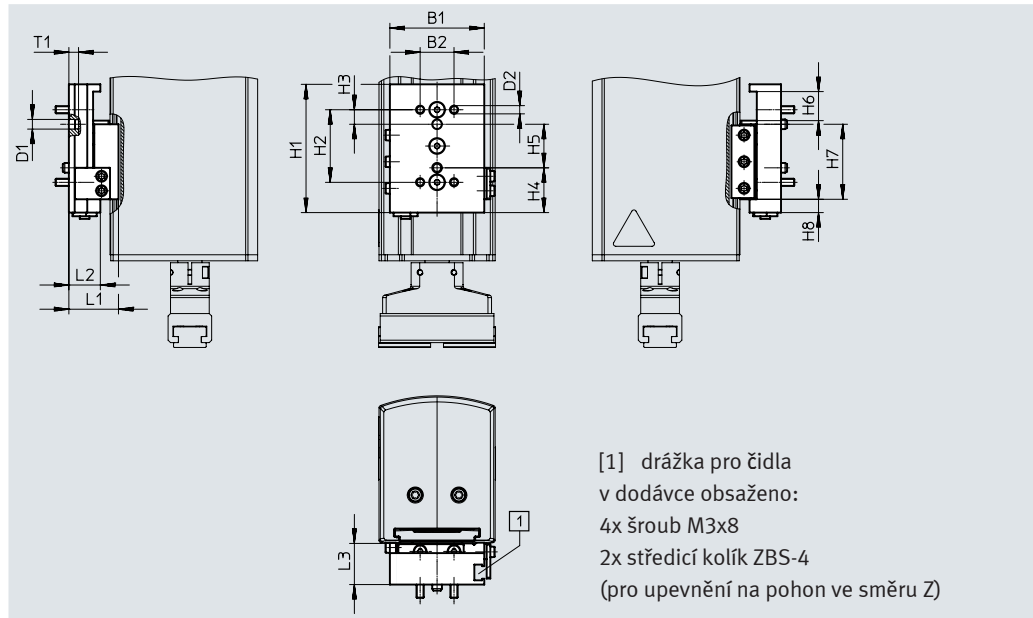
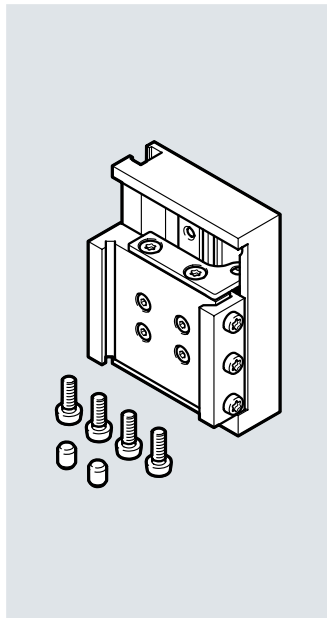
montážní poloha: svisle

materiál:

tvárný legovaný hliník

ve shodě s RoHS
obsahují látky LABS
(brání nanášení laků)

Možnost upevnění za rybinovou drážku s vůlí (vyrovnáním) ve směru Z
Upevnění vyrovnává stoupání závitu při otáčení víček na lahvičkách,
bez dalšího aktivního pohybu v ose Z.
(vyrovnání Z = 12 mm)



Rozměry a údaje pro objednávky

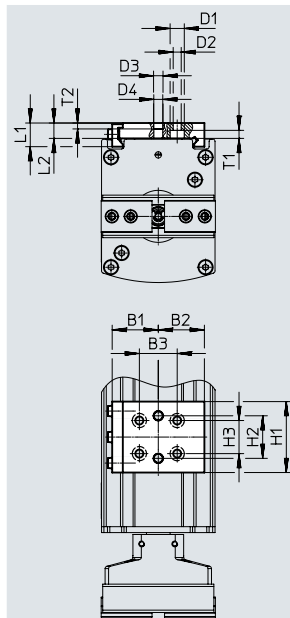
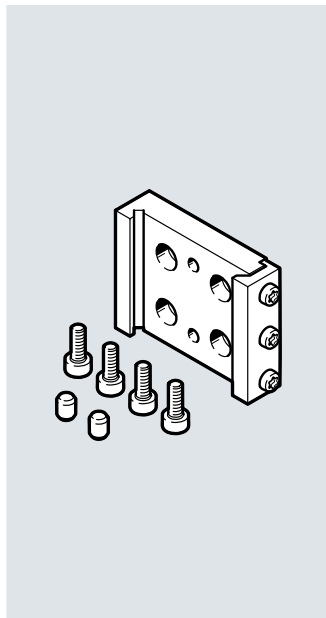
pro velikost	B1	B2	D1 ∅ H8	D3 ∅	H1	H2	H3	H4	H5 ±0,05	H6
40	39	14	4	3,4	53	30	6	18,5	18	12
pro velikost	H7	H8	L1	L2	L3	T1	hmotnost [g]	č. dílu	typ	
40	31	5,5	20,5	13	17	2,5	82	5293408	EHAM-E20-40-Z	

Příslušenství

Upevnění EHAM-E20-40
 montážní poloha: libovolná
 materiál:
 tvárný legovaný hliník

ve shodě s RoHS
 obsahují látky LABS
 (bránící nanášení laků)

možnost upevnění za rybinovou drážku



v dodávce obsaženo:
 4x šroub M3x8
 2x středící kolík ZBS-4
 (pro montáž ve směru Z)

Rozměry a údaje pro objednávky

pro velikost	B1	B2	B3	D1 ∅	D2 ∅	D3 ∅ H8	D4 ∅	H1
40	19,5	19,5	16	6	3,4	4	3,8	30

pro velikost	H2 ±0,05	H3	L1	L2	T1	T2	hmotnost [g]	č. dílu	typ
40	18	14	10	6,5	3,4	2,5	26	4991965	EHAM-E20-40

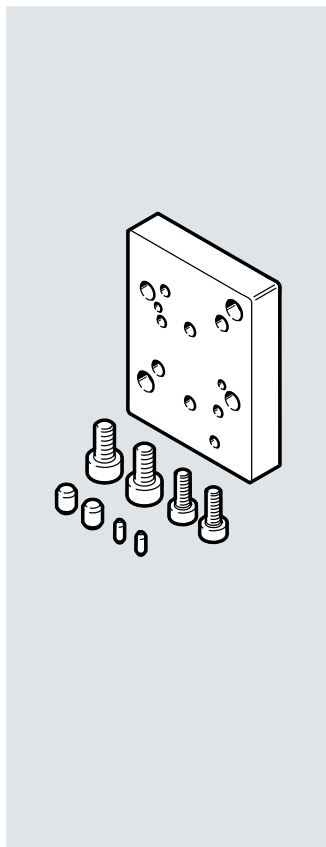
Příslušenství

Upevnění EHAM-E20-40-E...
 montážní poloha: libovolná
 materiál:
 tvárný legovaný hliník

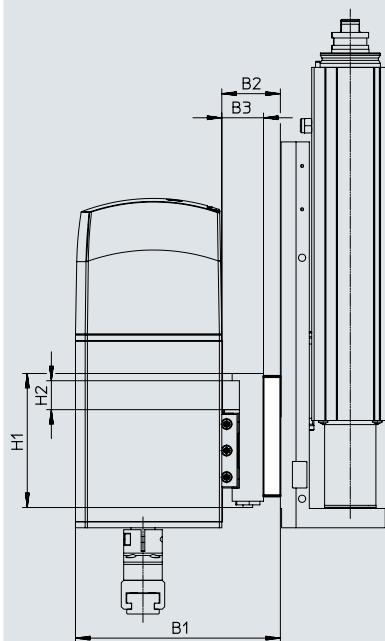
ve shodě s RoHS
 obsahují látky LABS
 (bránící nanášení laků)

k upevnění na pohon ve směru Z:

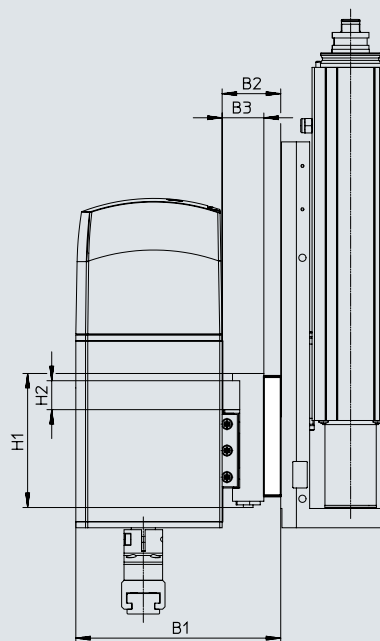
- saně Mini EGSC-BS-2 5/32
- saně Mini EGSL-BS-3 5/45
- elektrické saně EGSK-2 0/26



s vyrovnáním Z
 EAHM-E20-40-Z



s tuhým upevněním
 EAHM-E20-40



vhodné šrouby
 a středící kolíky/dutinky obsa-
 ženy v dodávce

Rozměry a údaje pro objednávky

pro upevnění na po- hon v ose Z	B1	B2	B3	H1	H2 ¹⁾	hmotnost [g]	č. dílu	typ
s vyrovnáním ve směru EHAM-E20-40-Z								
EGSC-BS-2 5/32	85	24,3	17,3	55,6	12	30	8080760	EHAM-E20-40-E19-25
EGSL-BS-3 5/45						24	8081015	EHAM-E20-40-E8-35
EGSK-2 0/26						36	8081016	EHAM-E20-40-E9-20
s upevněním bez vyrovnání EHAM-E20-40								
EGSC-BS-2 5/32	74,5	13,8	6,8	30	-	30	8080760	EHAM-E20-40-E19-25
EGSL-BS-3 5/45						24	8081015	EHAM-E20-40-E8-35
EGSK-2 0/26						36	8081016	EHAM-E20-40-E9-20

1) automatické vyrovnání zdvihu Z

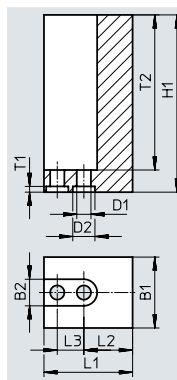
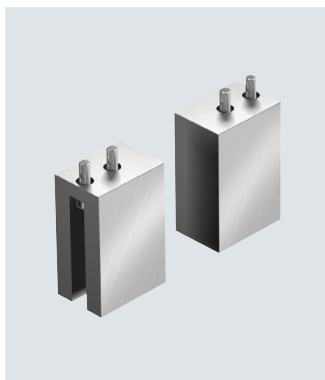
Příslušenství

Polotovary palců chapadla BUB-HGPT

(rozsah dodávky: 2 kusy)
není součástí dodávky otočného
modulu s chapadlem

materiál:
hliník

nepřípustné pro
EHMD-40-RE-GE-16



Upozornění

Pro montáž na otočný modul
s chapadlem EHMD použijte
vhodné šrouby a středící
dutinky, které jsou součástí
dodávky EHMD.

Rozměry a údaje pro objednávky

pro velikost	B1	B2	D1	D2	D3	H1	L1
	±0,05	H13	∅ H13	∅ H8	∅ H13	±0,05	±0,05
40	16	6	3,2	5	–	40	21

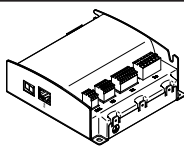
pro velikost	L2 ¹⁾	L3 ¹⁾	T1	T2	hmotnost každého polotovaru [g]	č. dílu	typ
			+0,1				
40	10	8	1,3	35	29	560244	BUB-HGPT-16-B

1) tolerance středové díry ±0,02 mm,
tolerance průchozí díry ±0,1 mm

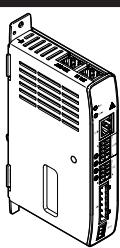
Příslušenství

Údaje pro objednávky – ovladače motoru

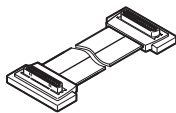
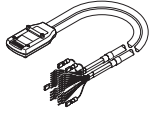
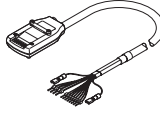
technické údaje → internet: cmmo

	popis	č. dílu	typ
	s ovládním pomocí vstupů/výstupů		
	spínací vstupy/výstupy PNP	1512316	CMMO-ST-C5-1-DIOP
	spínací vstupy/výstupy NPN	1512317	CMMO-ST-C5-1-DION
	s IO-Link		
	spínací vstupy/výstupy PNP	1512320	CMMO-ST-C5-1-LKP

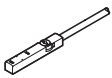
Údaje pro objednávky – ovladače servomotoru

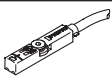
	popis	počet fází	jmenovitý proud	č. dílu	typ
	sortiment konektorů NEKM je součástí dodávky ovladače servopohonů	protokol sítě: EtherCAT			
		1 fáze	8	8084005	CMMT-ST-C8-1C-EC-SO
		protokol sítě: PROFINET RT/IRT			
		1 fáze	8	8084004	CMMT-ST-C8-1C-PN-SO
		protokol sítě: EtherNet/IP			
		1 fáze	8	8084006	CMMT-ST-C8-1C-EP-SO

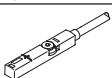
Údaje pro objednávky – kabely



	popis	délka kabelu [m]	č. dílu	typ
kabely pro motory				
	<ul style="list-style-type: none"> spojovací kabely mezi EHMD a kabely motoru NEBM-SF1 pro EHMD-....-GE a EHMD-....-GP 	0,2	8113317	NEBM-F1W31-XC-0.2-F1N-DF1W31
		0,5	8079819	NEBM-F1W31-XC-0.5-F1N-DF1W31
kabely pro motory				
	<ul style="list-style-type: none"> kabel s adaptérem mezi kabel motoru NEBM-F1 a CMMO-ST nebo CMMT-ST pro EHMD-....-GE 	2,6	5213342	NEBM-SF1W31-EH-2.6-Q15N-LE28
		5	8113307	NEBM-SF1W31-EH-5-Q15N-LE28
		10	8113309	NEBM-SF1W31-EH-10-Q15N-LE28
	<ul style="list-style-type: none"> kabel s adaptérem mezi kabel motoru NEBM-F1 a CMMO-ST nebo CMMT-ST pro EHMD-....-GP 	2,6	5213343	NEBM-SF1W31-EH-2.6-Q15N-LE14
		5	8113308	NEBM-SF1W31-EH-5-Q15N-LE14
		10	8113310	NEBM-SF1W31-EH-10-Q15N-LE14

Příslušenství

Údaje pro objednávky – čidla do drážky T, indukční						technické údaje → internet: sies
upevnění	spínací výstup	elektrické připojení	délka kabelu [m]	č. dílu	typ	
spínací						
	nasazují se shora do drážky, vestavná do profilu válce	PNP	kabel, 3 vodiče	7,5	551386	SIES-8M-PS-24V-K-7,5-OE
			konektor M8x1, 3 piny	0,3	551387	SIES-8M-PS-24V-K-0,3-M8D
		NPN	kabel, 3 vodiče	7,5	551396	SIES-8M-NS-24V-K-7,5-OE
			konektor M8x1, 3 piny	0,3	551397	SIES-8M-NS-24V-K-0,3-M8D

Údaje pro objednávky – čidla do drážky T, polovodičová						technické údaje → internet: smt
upevnění	spínací výstup	elektrické připojení	délka kabelu [m]	č. dílu	typ	
spínací						
	nasazují se shora do drážky, vestavná do profilu válce, krátký tvar	PNP	kabel, 3 vodiče	2,5	574335	SMT-8M-A-PS-24V-E-2,5-OE
			konektor M8x1, 3 piny	0,3	574334	SMT-8M-A-PS-24V-E-0,3-M8D
			konektor M12x1, 3 piny	0,3	574337	SMT-8M-A-PS-24V-E-0,3-M12
		NPN	kabel, 3 vodiče	2,5	574338	SMT-8M-A-NS-24V-E-2,5-OE
			konektor M8x1, 3 piny	0,3	574339	SMT-8M-A-NS-24V-E-0,3-M8D

Údaje pro objednávky – čidla do drážky T, jazýčková relé						technické údaje → internet: sme
upevnění	spínací výstup	elektrické připojení	délka kabelu [m]	č. dílu	typ	
spínací						
	nasazují se shora do drážky, vestavná do profilu válce	kontaktní	kabel, 3 vodiče	2,5	543862	SME-8M-DS-24V-K-2,5-OE
				5,0	543863	SME-8M-DS-24V-K-5,0-OE
			kabel, 2 vodiče	2,5	543872	SME-8M-ZS-24V-K-2,5-OE
			konektor M8x1, 3 piny	0,3	543861	SME-8M-DS-24V-K-0,3-M8D

Údaje pro objednávky – kabely						technické údaje → internet: nebu
elektrické připojení vlevo	elektrické připojení vpravo	délka kabelu [m]	č. dílu	typ		
	přímá zásuvka, M8x1, 3 piny	kabel, volné konce vodičů, 3 vodiče	2,5	541333	NEBU-M8G3-K-2.5-LE3	
			5	541334	NEBU-M8G3-K-5-LE3	
	úhlová zásuvka, M8x1, 3 piny	kabel, volné konce vodičů, 3 vodiče	2,5	541338	NEBU-M8W3-K-2.5-LE3	
			5	541341	NEBU-M8W3-K-5-LE3	

Údaje pro objednávky – středící dutinky				č. dílu	typ	PE ¹⁾
popis						
	k upevnění EHAM a polotovaru palce chapadla BUB			562959	ZBS-4	10
				189652	ZBH-5	

1) množství v balení