

Jednotky se saněmi Mini EGSS-BS

FESTO



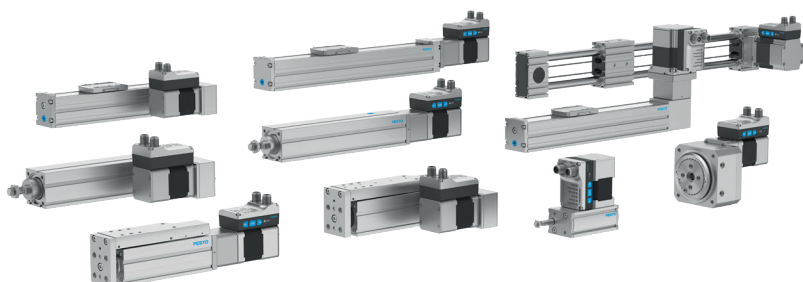
Tento výrobek je k dispozici také jako modulární mechanika,
viz saně Mini EGSC-BS



Hlavní údaje

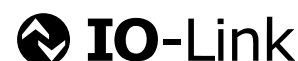
Přehled

Plug and work s řadou Simplified Motion Series



Kombinuje především jednoduchost pneumatické techniky a výhody elektrické automatizace: řada Simplified Motion Series. Integrované pohony jsou dokonalým řešením pro toho, kdo hledá elektrickou alternativu pro nejsnazší pohybové a polohovací úlohy mezi dvěma mechanickými koncovými polohami, ale obává se komplikovaného uvádění klasických elektrických pohonů do provozu.

Provoz bez jakéhokoli softwaru, prostě podle principu „plug and work“. Vždy jsou k dispozici digitální vstupy/výstupy (DIO) a IO-Link – výrobek lze standardně řídit dvěma způsoby.



Integrované

Srdcem Simplified Motion Series je elektronika integrovaná v motoru.

Jednoduché

Při uvádění do provozu jednoduše nastavíte všechny parametry přímo na motoru:

- rychlost a sílu
- referenční koncovou polohu a tlumení
- ruční provoz

Standardizované

kabel s konektorem M12 pro řízení

- silové napájení (4 piny): přívod pro motor
- logika (8 pinů): ovládací signály, zpětné signály, napájení integrované elektroniky

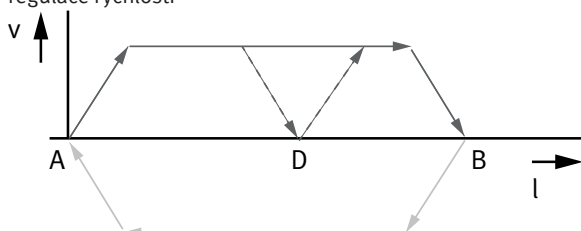
Konektivita

Lze použít rozšířené funkce prostřednictvím IO-Link:

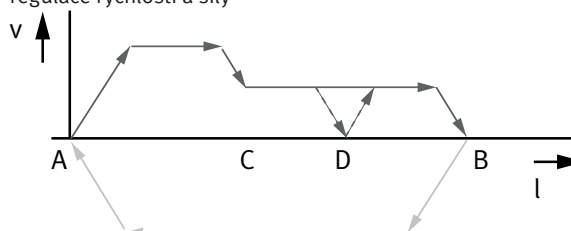
- nastavení parametrů pohybu na dálku
- funkce kopírování a zálohování parametrů
- funkce čtení rozšířených parametrů procesu
- libovolně definované mezipolohy
- aktualizace firmwaru

Funkce Simplified Motion Series

Základní profil pro pohyb mezi dvěma koncovými polohami: regulace rychlosti



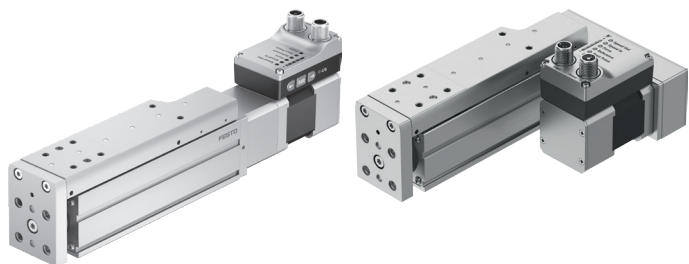
Rozšířený profil pohybů pro zjednodušenou funkci lisování a sevření: regulace rychlosti a síly



- pohony jsou vhodné pro jednoduché pohyby mezi dvěma koncovými polohami
- pro realizaci eventuelních mezilehlých poloh lze použít čidla
- libovolně nastavitelnou mezipolohou prostřednictvím IO-Link lze zastavovat pohyby na definovaném místě mezi koncovými polohami – bez čidel nebo externích dorazů

Hlavní údaje

Přehled



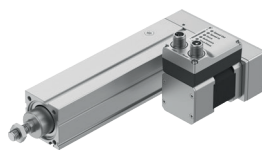
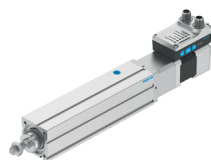
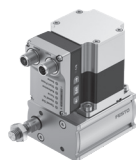
- bez externího ovladače motoru: všechna potřebná elektronika je obsažena v integrovaném pohonu
- standardně dvě možnosti řízení: digitální vstupy/výstupy a IO-Link
- kompletní řešení pro snadné pohyby mezi mechanickými koncovými dorazy
- zjednodušené uvedení do provozu: všechny parametry lze ručně nastavit přímo na pohonu
- pro uvedení do provozu nepotřebujete žádné zvláštní know-how
- standardně integrováno zpětné hlášení koncových poloh podobně jako běžnými čidly
- velmi kvalitní vřetenem s nízkým vnitřním třením
- tuhé a zatížitelné, přesné přímočaré vedení pro přijetí příčných sil a zvýšená bezpečnost proti pootočení

Výrobky řady Simplified Motion Series

jednotky s elektrickým válcem EPCE

jednotky s elektrickým válcem EPCS

jednotky s elektrickým válcem s paralelní montáží motoru EPCS

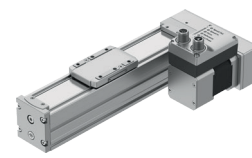
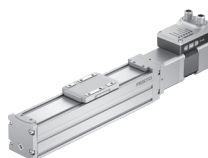
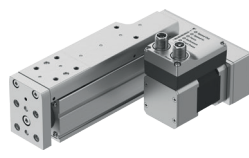
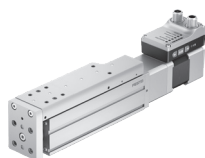


jednotky se saněmi Mini EGSS-BS-KF

jednotky se saněmi Mini s paralelní montáží motoru EGSS-BS-KF

jednotky s pohonem vřetenem ELGS-BS-KF

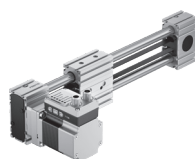
jednotky s pohonem vřetenem s paralelní montáží motoru ELGS-BS-KF



jednotky s pohonem ozubeným řemenem řemenem ELGS-TB-KF

jednotky s pohonem ozubeným řemenem ELGE

jednotky s otočným pohonem ERMS



Modulární a přizpůsobivé s motorem, sadou pro motor a ovladačem motoru

Tento výrobek je k dispozici také jako modulární mechanika jako pohon s vřetenem EGSC-BS:



Když jde o kompaktní rozměry a optimální montážní prostor: montážní zařízení, testovací a kontrolní systémy, manipulace s malými díly, elektronický průmysl, stolní aplikace. Jako samostatný pohon nebo manipulační systém.

- kompaktní: optimální poměr montážního a pracovního prostoru
- jedinečné: montážní systém „one-size-down“
- modulární: lze individuálně kombinovat s motorem, sadou pro motor a ovladačem motoru
- přizpůsobivé: mnoho možností montáže pro optimální integraci do strojů

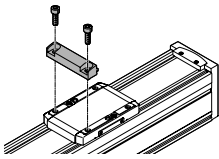
Hlavní údaje

Tabulka kombinací pohonů ELGC-TB/ELGS-TB, ELGC-BS/ELGS-BS, saní Mini EGSC-BS/EGSS-BS, elektrických válců EPCC-BS/EPCS-BS a vedení ELFC
možnosti upevnění za profil nebo sadou úhelníků

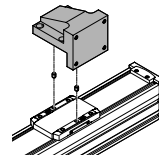
	velikost	nástavbový pohon ELGC-BS/-TB; ELFC; EGSC-BS; EPCC-BS; ELGS-BS/-TB; EGSS-BS, EPCS-BS			
		25	32	45	60
základní pohon	32	■	–	–	–
ELGC-BS/-TB; ELFC; ELGS-BS/-TB	45	–	■	–	–
	60	–	–	■	–
	80	–	–	–	■

s upevněním za profil EAHF-L2-...-P-D...

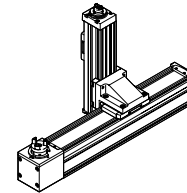
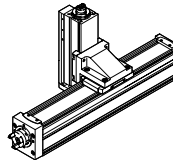
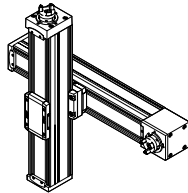
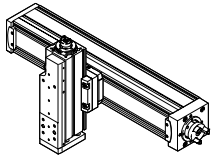
se sadou úhelníků EHAA-D-L2-...-AP



- možnost montáže: základní pohon s nejbližším menším nástavbovým pohonem



- možnost montáže: základní pohon otočený o 90° s nejbližším menším nástavbovým pohonem



Hlavní údaje

Tabulka kombinací pohonů ELGC-TB/ELGS-TB, ELGC-BS/ELGS-BS, saní Mini EGSC-BS/EGSS-BS, elektrických válců EPCC-BS/EPCS-BS a vedení ELFC

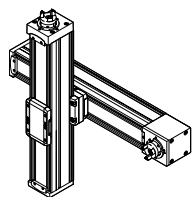
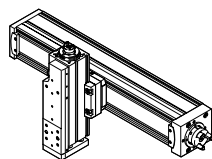
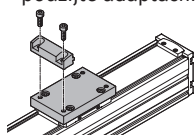
možností montáže s adaptační sadou nebo přímým upevněním

	velikost	nástavbový pohon ELGC-BS/-TB; ELFC; EGSC-BS; EPCC-BS; ELGS-BS/-TB; EGSS-BS, EPCS-BS				
		25	32	45	60	80
základní pohon ELGC-BS/-TB; ELFC; ELGS-BS/-TB	32		■	–	–	–
	45	–		■	–	–
	60	–	–		■	–
	80	–	–	–		■

	velikost	nástavbový pohon EGSC-BS; EGSS-BS			
		25	32	45	60
základní pohon EGSC-BS; EGSS-BS	25	■	–	–	–
	32	–	■	–	–
	45	–	–	■	–
	60	–	–	–	■

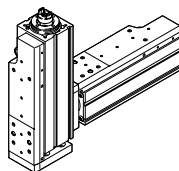
s adaptační sadou EHAA-D-L2

- možnost montáže: základní pohon s nástavbovým pohonem stejné velikosti
- možnost montáže: základní pohon s výškovým vyrovnáním s nejbližším menším nástavbovým pohonem
- při použití paralelních sad mohou vznikat kolize, v takovém případě použijte adaptační desku k výškovému vyrovnání



s přímým upevněním

- možnost montáže: základní pohon s nástavbovým pohonem stejné velikosti

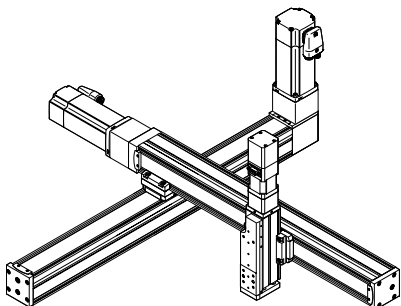


Hlavní údaje

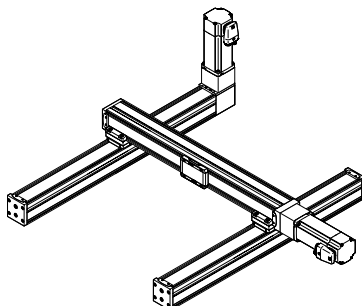
Typické manipulační systémy

Tam, kde v montážních zařízeních, u testovacích a zkušebních systémů, při manipulaci s malými díly, v elektronickém průmyslu nebo i stolních aplikacích jde o co nejkompaktnější rozměry, hodí se pohony ELGC jako manipulační systém s nejlepším využitím prostoru. Optimální poměr montážního a pracovního prostoru je zaručen kombinací velmi kompaktních přímočarých pohonů ELGC, saní Mini EGSC a elektrických válců EPCC. Společná systémová sada, architektura platformy a libovolné možnosti spojování bez adaptérů.

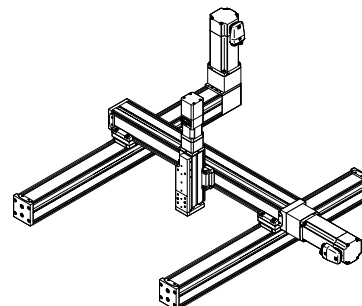
letmé uspořádání



ploché portály



prostorové portály

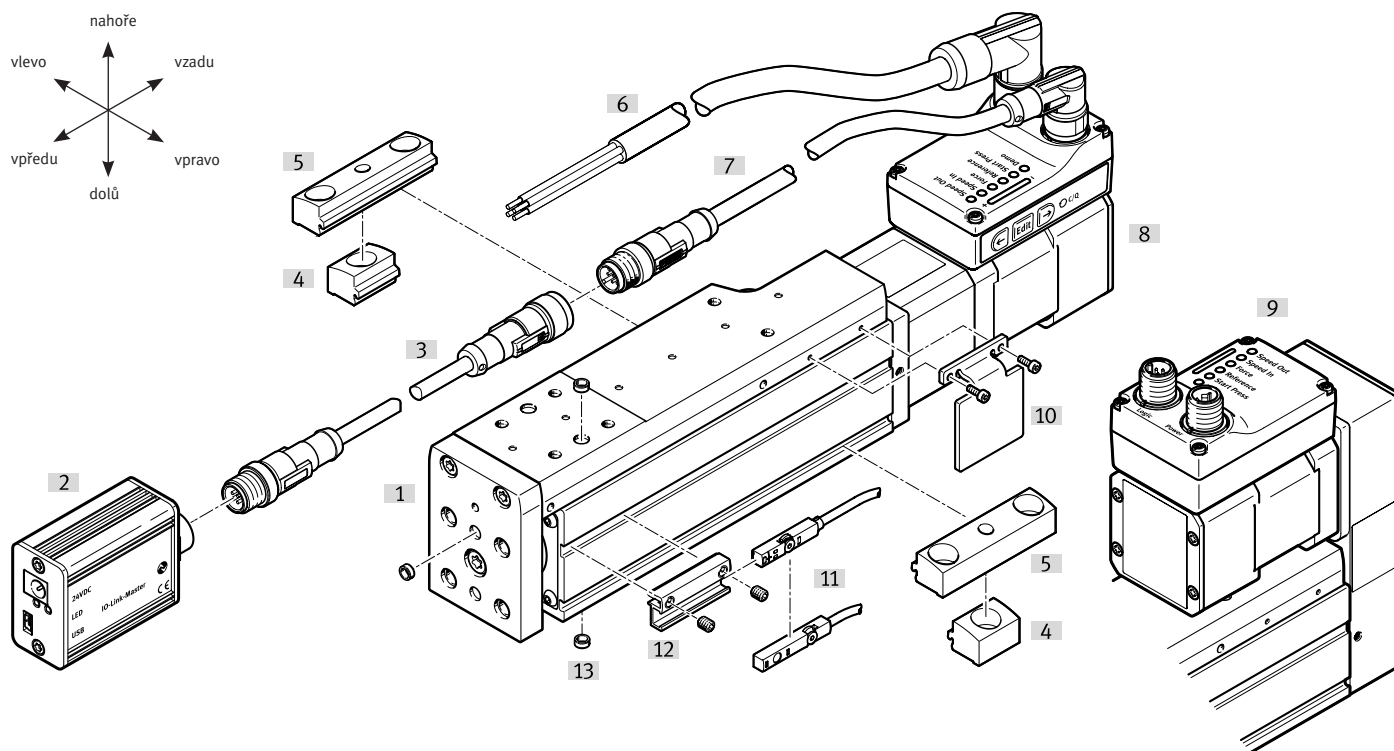


Vysvětlení typového značení

001	řada	
EGSS	elektrický pohon se saněmi	
002	druh pohonu	
BS	kuličkový závit	
003	vedení	
KF	vedení v kuličkových oběžných pouzdrech	
004	velikost	
32	32	
45	45	
60	60	
005	zdvih [mm]	
25	25	
50	50	
75	75	
100	100	
125	125	
150	150	
200	200	
006	stoupání vřetena	
8P	8 mm	
10P	10 mm	
12P	12 mm	
007	druh motoru	
ST	krokový motor ST	
008	ovladač	
M	integrován	

009	ovládací panel	
H1	integrován	
010	protokol sítě / ovládání	
PLK	PNP a IO-Link	
NLK	NPN a IO-Link	
011	snímání koncových poloh	
AA	s integrovaným snímáním koncových poloh	
012	orientace výstupu kabelů	
	standardní	
D	dolů	
L	vlevo	
R	vpravo	
013	montážní poloha motoru	
	standardní	
PL	paralelní vlevo	
PR	paralelní vpravo	
PD	paralelní dole	
PT	paralelní nahoře	
014	elektrické příslušenství	
	bez	
L1	adaptér pro provoz v režimu zařízení IO-Link	
015	návod k obsluze	
	s návodem k obsluze	
DN	bez návodu k obsluze	

Přehled periférií

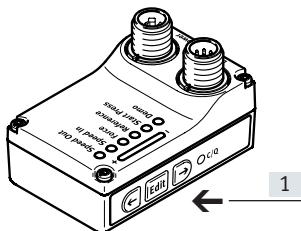


Příslušenství		
typ/objednací kód	popis	→ strana/internet
[1] jednotky se saněmi Mini EGSS-BS	elektrický pohon	9
[2] Master IO-Link USB CDSU-1	pro snadné použití jednotky se saněmi Mini s IO-Link	32
[3] adaptéry NEFC-M12G8	<ul style="list-style-type: none"> • spojení mezi motorem a zařízením IO-Link Master • doporučuje se jen k použití s IO-Link Port Class A Master 	32
[4] upevnění za profil EAHF-L2-...-P-S	k upevnění pohonu ze strany za profil	29
[5] upevnění za profil EAHF-L2-...-P	k upevnění pohonu, ze strany za profil; dírou uprostřed lze upevnění za profil upevnit k montážní ploše	28
[6] napájecí kabely NEBL-T12	pro připojení silového napájení a napájení elektroniky	33
[7] spojovací kabely NEBC-M12	k připojení na řídicí systém	33
[8] axiální sady	pro axiální montáž motoru (součástí dodávky)	9
[9] paralelní sady	pro paralelní montáž motoru (součástí dodávky)	9
[10] spínací lišty ¹⁾ EAPM-...-SLS	ke snímání polohy saní spolu s indukčními čidly SIES-8M	30
[11] čidla ¹⁾ SIES-8M	indukční přibližovací čidla, do drážky T	31
čidla ¹⁾ SMT-8M	magnetická čidla do drážky T	31
[12] držáky pro čidla ¹⁾ EAPM-L2	pro upevnění čidla na pohon; čidla lze upevnit pouze s držákem čidel	30
[13] středící kolíky/dutinky ZBS, ZBH	pro vystředění zátěže a namontovaných dílů	31

1) čidla jsou volitelná a potřebná pouze ke snímání případných mezilehlých poloh

Přehled periférií

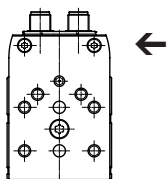
Obslužné prvky



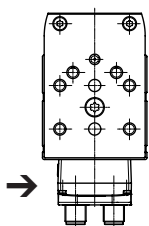
[1] tlačítka k parametrizaci a řízení

Orientace výstupu kabelů

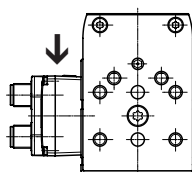
standardní



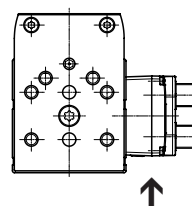
[D] dolů



[L] vlevo

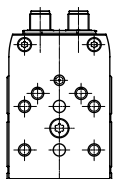


[R] vpravo

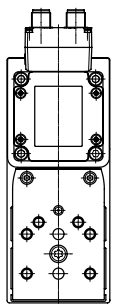


Varianty upevnění motorů

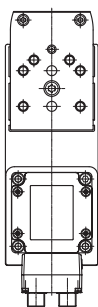
standardní



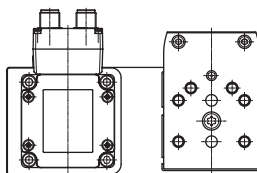
[PT] nahoře



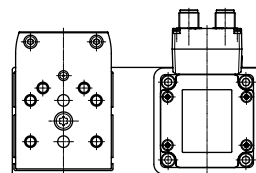
[PD] dole



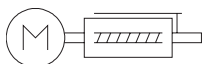
[PL] vlevo



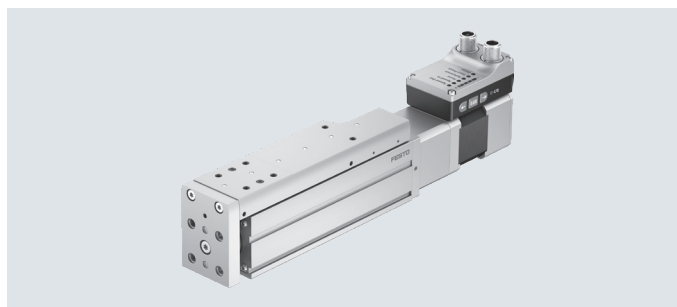
[PR] vpravo



Technické údaje



- - velikost
32 ... 60
- - zdvih
25 ... 200 mm



Obecné technické údaje				
velikost		32	45	60
konstrukce		elektrické saně Mini s vřetenem a integrovaným motorem		
druh motoru		krokový motor		
vedení		vedení v kuličkových oběžných pouzdrech		
montážní poloha		libovolná		
pracovní zdvih	[mm]	25, 50, 75, 100	25, 50, 75, 100, 125, 150	50, 75, 100, 125, 150, 200
rezerva zdvihu	[mm]	0		
další funkce		integrované snímání koncových poloh ovládací panel		
indikace		LED		
reference		najatím na pevný doraz, kladným směrem najatím na pevný doraz, záporným směrem		
upevnění		vnitřní závit příslušenství středicí kolík, středicí dutinka		
max. délka kabelu				
vstupy/výstupy	[m]	15		
provaz IO-Link	[m]	20		

Mechanické údaje				
velikost		32	45	60
max. užitečná zátěž				
vodorovně	[kg]	2	6	10
svisle	[kg]	2	6	10
max. posuvová síla F_x	[N]	60	120	250
max. přípustná radiální síla ¹⁾	[N]	140	340	420
opakovatelná přesnost	[mm]	±0,015		
vůle při změně směru	[μm]	150		
snímání poloh		čidly (dodávají se zvlášť) prostřednictvím IO-Link		
při axiální montáži motoru				
max. rychlost ²⁾	[m/s]	0,19	0,25	0,24
rychlost „Speed Press“ ³⁾	[m/s]	0,01		
max. zrychlení ³⁾	[m/s ²]	5		
při paralelní montáži motoru				
max. rychlost ²⁾	[m/s]	0,19	0,235	0,205
rychlost „Speed Press“ ³⁾	[m/s]	0,01		
max. zrychlení ³⁾	[m/s ²]	3		

- 1) na hnací hřídeli
- 2) nastavitelná v krocích po 10 %
- 3) parametr nelze změnit

Vřeteno				
velikost		32	45	60
průměr	[mm]	8	10	12
stoupání	[mm/ot.]	8	10	12

Technické údaje

Elektrické údaje				
velikost		32	45	60
motor				
jmenovité napětí DC	[V]	24 (±15%)		
jmenovitý proud	[A]	3	3	5,3
max. proudový příkon (silové napájení)	[A]	3	3	5,3
max. proudový příkon (logika)	[mA]	300		
enkodér				
vysílač polohy rotoru		absolutní enkodér, jednotáčkový (singleturn)		
princip odměřování polohy rotoru		magnetický		
rozlišení vysílače polohy rotoru	[bit]	16		

Rozhraní				
velikost		32	45	60
parametrizační rozhraní				
IO-Link		ano		
ovládací panel		ano		
digitální vstupy				
počet		2		
logika spínání		PNP NPN		
vlastnosti		galvanicky neodděleno lze konfigurovat		
specifikace		ve shodě s normou IEC 61131-2, typ 1		
pracovní rozsah	[V]	24		
digitální výstupy				
počet pozic		2		
logika spínání		PNP NPN		
vysílač polohy rotoru		absolutní enkodér, jednotáčkový (singleturn)		
vlastnosti		galvanicky neoddělené lze konfigurovat		
max. proud	[mA]	100		

Technické údaje pro IO-Link				
velikost		32	45	60
režim SIO		ano		
komunikační režim		COM3 (230,4 kBaudu)		
technologie připojení		konektory		
port třídy		A		
počet portů		1		
šířka procesních dat OUT	[bajty]	2		
obsah procesních dat OUT	[bit]	1 (pohyb vpřed)		
	[bit]	1 (pohyb vzad)		
	[bit]	1 (pohyb do mezilehlé polohy)		
	[bit]	1 (potvrzení chyby)		
šířka procesních dat IN	[bajty]	2		
obsah procesních dat IN	[bit]	1 (stav zařízení)		
	[bit]	1 (stav pohybu)		
	[bit]	1 (poloha vzadu)		
	[bit]	1 (poloha vpředu)		
	[bit]	1 (mezilehlá poloha)		
obsah servisních dat IN	[bit]	32 (síla)		
	[bit]	32 (poloha)		
	[bit]	32 (rychlost)		
minimální čas cyklu	[ms]	1		
potřebná datová paměť	[kilobajty]	0,5		
verze protokolu		Device V 1.1		

Technické údaje

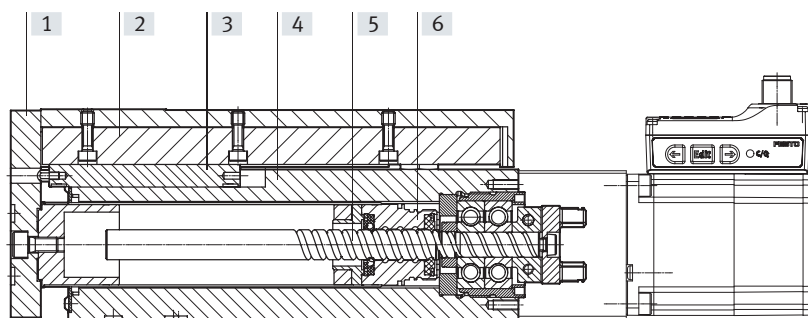
Provozní a okolní podmínky			
velikost	32	45	60
třída izolace	B		
teplota okolí [°C]	0 ... +50		
skladovací teplota [°C]	-20 ... +60		
upozornění k teplotě okolí	při teplotě prostředí nad 30 °C je nutné dodržet snížení výkonu o 2 % na každý °K		
sledování teploty	vypnutí při nadměrné teplotě integrován přesný teplotní senzor CMOS s analogovým výstupem		
relativní vlhkost vzduchu [%]	0 ... 90		
třída krytí	III		
stupeň krytí	IP40		
trvalá doba sepnutí [%]	100		
značka CE (viz prohlášení o shodě)	dle směrnice EU-EMC pro EMCS-ST → festo.com/sp dle směrnice EU-RoHS		
značka UKCA (viz prohlášení o shodě)	dle předpisů UK pro EMC dle směrnice UK RoHS		
značka KC	KC-EMC		
certifikáty	RCM Mark		
odolnost vibračním	test použití v dopravě, podle normy FN 942017-4, EN 61800-2 a EN 61800-5-1 stupeň 1		
odolnost nárazům	test nárazem, podle normy FN 942017-5 a EN 61800-2, stupeň 1		
interval údržby	mazivo na celou dobu životnosti		

Hmotnosti			
velikost	32	45	60
při axiální montáži motoru			
základní hmotnost při zdvíhu 0 mm [g]	924	1238	2735
přírůstek hmotnosti na 10 mm zdvíhu [g]	30	63	95
pohybující se hmotnost při zdvíhu 0 mm [g]	149	212	675
přírůstek pohybující se hmotnosti na 10 mm zdvíhu [g]	12	30	40
při paralelní montáži motoru			
základní hmotnost při zdvíhu 0 mm [g]	1088	1361	2999
přírůstek hmotnosti na 10 mm zdvíhu [g]	30	63	95
pohybující se hmotnost při zdvíhu 0 mm [g]	149	212	675
přírůstek pohybující se hmotnosti na 10 mm zdvíhu [g]	12	30	40

Technické údaje

Materiály

funkční řez



Pohon

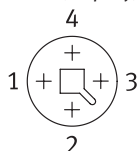
[1] posuvová deska	tvárný legovaný hliník, eloxovaný
[2] saně	tvárný legovaný hliník, eloxovaný
[3] vodící lišta	válcovaná ložisková ocel
[4] těleso	tvárný legovaný hliník, eloxovaný
[5] vřeteno	válcovaná ložisková ocel
[6] matice vřetena	válcovaná ložisková ocel
shoda s LABS	VDMA24364-Zone III
upozornění k materiálu	odpovídá RoHS

Zapojení konektorů

elektrické napájení

konektor

M12x1, 4 piny, kódování T dle EN 61076-2-111

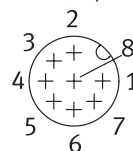


pin	funkce
1	silové napájení (24 V DC)
2	vztažný potenciál silového napájení (GND)
3	rezervováno, nepřipojeno
4	funkční uzemnění (FE)

rozhraní logiky

konektor

M12x1, 8 pinů, kódování A dle EN 61076-2-101



při použití s digitálními vstupy/výstupy

pin	funkce
1	napájení logiky (24 V DC)
2	digitální výstup 1 (poloha vpředu)
3	digitální výstup 2 (poloha vzadu)
4	vztažný potenciál napájení logiky (GND)
5	digitální vstup 1 (pohyb vpřed)
6	digitální vstup 2 (pohyb vzad)
7	rezervováno, nepřipojeno
8	vztažný potenciál napájení logiky (GND)

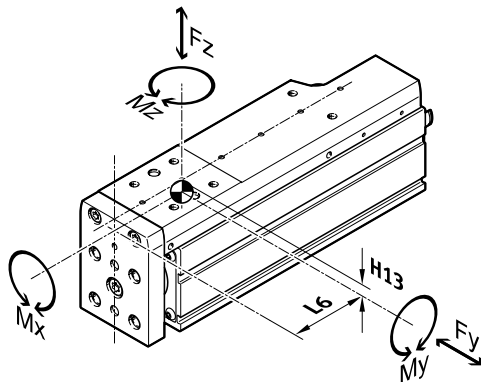
při použití s I/O-Link

pin	funkce
1	L+ napájení IO-Link (24 V DC)
2	rezervováno, nepřipojeno
3	komunikace C/Q k zařízení IO-Link Master
4	L – vztažný potenciál napájení IO-Link (0 V)
5	rezervováno, nepřipojeno
6	rezervováno, nepřipojeno
7	rezervováno, nepřipojeno
8	L – vztažný potenciál napájení IO-Link (0 V)

Technické údaje

Jmenovité hodnoty dynamického zatížení

Uvedené síly a momenty jsou vztaheny na střed vedení.
V dynamickém provozu nesmějí být hodnoty překročeny.



Vzdálenost od středu vedení				
velikost		32	45	60
rozměr H13	[mm]	7,9	10,2	15,9
rozměr L6 ¹⁾	[mm]	31,8	37,3	53,4

1) Rozměr se vztahuje na polohu při zasunutých saních. Při polohách s vysunutými saněmi je nutně rozměr odpovídajícím způsobem změnit.

Max. přípustné síly a momenty pro výpočet vedení, při životnosti 5x10 ⁶ cyklů a max. zdvihu				
velikost		32	45	60
F _y max.	[N]	991	1314	4937
F _z max.	[N]	991	1314	4937
M _x max.	[Nm]	3,4	8,1	20
M _y max.	[Nm]	3,2	7	30
M _z max.	[Nm]	3,2	7	30

Nosnost				
velikost		32	45	60
dynamický				
vřeteno s kuličkovým závitem	[N]	2000	3200	4600
přímočaré vedení	[N]	2135	3240	13400
pevné ložisko	[N]	3795	7413	13321
statický				
vřeteno s kuličkovým závitem	[N]	3700	5900	8500
přímočaré vedení	[N]	3880	5630	26900
pevné ložisko	[N]	1792	3966	7000

Upozornění

Pro životnost vedení 5x10⁶ cyklů musí být faktor zatížení, vycházející z maximálních přípustných sil a momentů při 5x10⁶ cyklech, menší než hodnota $f_v \leq 1$.

Touto rovnicí lze vypočítat směrnou hodnotu.

Pro přesný výpočet je k dispozici software pro návrh „Electric Motion Sizing“.

→ www.festo.com/x/electric-motion-sizing

Pokud na pohon působí více uvedených sil a momentů současně, musí být kromě uvedených maximálních hodnot zatížení dodržena ještě následující rovnice:

Výpočet srovnávacího faktoru zatížení:

$$f_v = \frac{|F_{y1}|}{F_{y2}} + \frac{|F_{z1}|}{F_{z2}} + \frac{|M_{x1}|}{M_{x2}} + \frac{|M_{y1}|}{M_{y2}} + \frac{|M_{z1}|}{M_{z2}} \leq 1$$

F₁/M₁ = dynamická hodnota

F₂/M₂ = maximální hodnota

Technické údaje

Výpočet životnosti

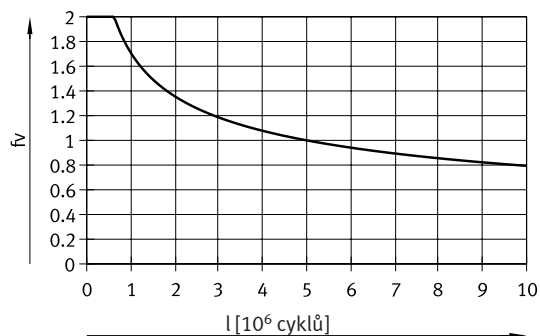
Životnost vedení závisí na zatížení. Životnost vedení lze odvodit z charakteristiky srovnávacího faktoru zatížení f_v ve vztahu k životnosti, viz následující diagram.

Toto schéma poskytuje pouze teoretickou hodnotu. Pokud je srovnávací faktor zatížení f_v větší než 1, je nezbytné konzultovat s místním zastoupením společnosti Festo.

Srovnávací faktor zatížení f_v ve vztahu k životnosti l

příklad:

Budete pohybovat zátěží X kg. Z výpočtu podle uvedené rovnice (→ strana 14) dostaneme pro srovnávací faktor zatížení f_v hodnotu 1,5. Podle diagramu má vedení životnost cca $1,5 \times 10^6$ cyklů. Snížením zrychlení se zmenší hodnoty M_y a M_z . Pokud srovnávací faktor zatížení f_v klesne na hodnotu 1, životnost dosáhne 5×10^6 cyklů.



Porovnání hodnot zatížení při 5×10^6 cyklech s dynamickými silami a momenty vedení v kuličkových oběžných pouzdech

Hodnoty zatížení valivého vedení jsou normalizovány podle ISO a JIS pomocí dynamických a statických sil a momentů. Tyto síly a momenty vycházejí z očekávané životnosti systému vedení 100 km podle ISO či 50 km podle JIS.

Protože hodnoty zatížení závisí na požadované životnosti, nelze max. přípustné síly a momenty při životnosti 5000 km srovnávat s dynamickými silami a momenty valivých vedení podle ISO/JIS.

Ke snadnému porovnání kapacity saní Mini EGSS s valivými vedeními uvádíme v následující tabulce teoreticky přípustné síly a momenty pro vypočtenou životnost 100 km. To odpovídá dynamickým silám a momentům podle ISO.

Hodnoty pro životnost 100 km jsou zjištěny čistě výpočtem a slouží výhradně k porovnání dynamických sil a momentů podle ISO. Zatížení pohony těmito silami je nepřipustné a může pohony poškodit.

Max. přípustné síly a momenty při teoretické životnosti 100 km (pouze z pohledu vedení)

Použití: hmotnost m na saních

velikost		25	32	45	60
$F_{y_{max}}$	[N]	1310	2135	3240	13400
$F_{z_{max}}$	[N]	1310	2135	3240	13400
$M_{x_{max}}$	[Nm]	5	10	20	107
$M_{y_{max}}$	[Nm]	4	7	17	117
$M_{z_{max}}$	[Nm]	4	7	17	117

Životnost motoru

Životnost motoru při jmenovitém výkonu je 20 000 h.

Technické údaje

Příklad návrhu

data úlohy:

- užitečná zátěž: 4 kg
- montážní poloha: svisle
- montážní poloha motoru: axiální
- zdvih: 100 mm
- max. přípustná doba polohování: 1 s (jeden směr)

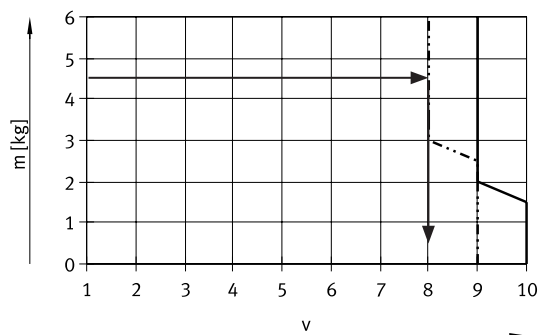
Krok 1: výběr nejmenší možné velikosti z tabulky → strana 10

Mechanické údaje

velikost		32	45	60
max. užitečná zátěž				
vodorovně	[kg]	2	6	10
svisle	[kg]	2	6	10

→ nejmenší možná velikost: EGSS-BS-KF-45

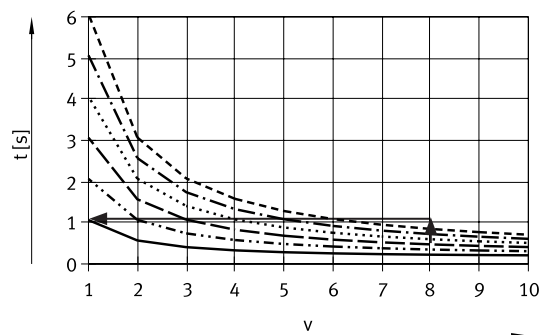
Krok 2: výběr max. rychlosti v pro užitečnou zátěž m



— vodorovně
- - - svisle

→ max. rychlost pro užitečnou zátěž: stupeň 8:

Krok 3: přečtěte min. polohovací čas t pro zdvih l



— l = 25 mm
..... l = 50 mm
- - - l = 75 mm
- · - · l = 100 mm
- - - - l = 125 mm
- - - - l = 150 mm

→ min. polohovací čas pro 100 mm při stupni 8: 0,6 s

výsledek

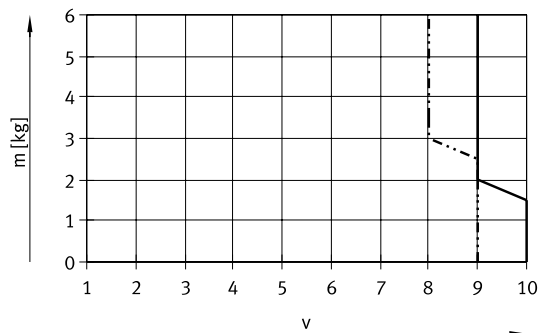
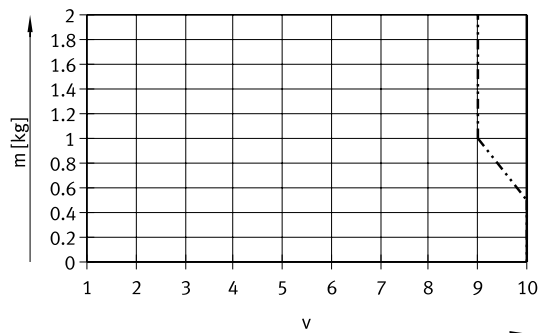
Úlohu lze splnit s EGSS-BS-KF-45-100. Bude dosažen minimální polohovací čas (jeden směr) 0,6 s. Delší polohovací časy lze kdykoliv zvolit menším stupněm rychlosti.

Technické údaje

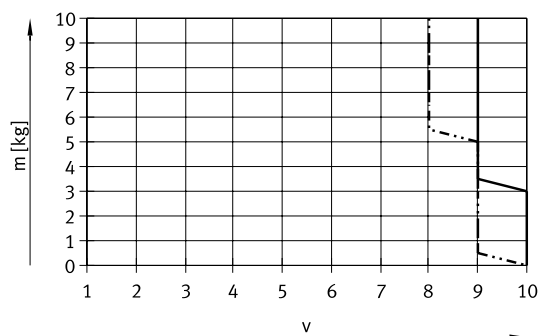
Hmotnost m v závislosti na rychlosti v s axiální sadou

velikost 32

velikost 45



velikost 60



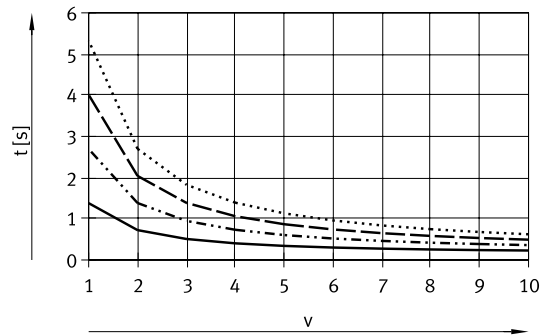
Upozornění:
Čáry udávají maximální hodnoty.
Menší rychlosti lze nastavit kdykoliv.

— vodorovně
- - - - - svisle

Technické údaje

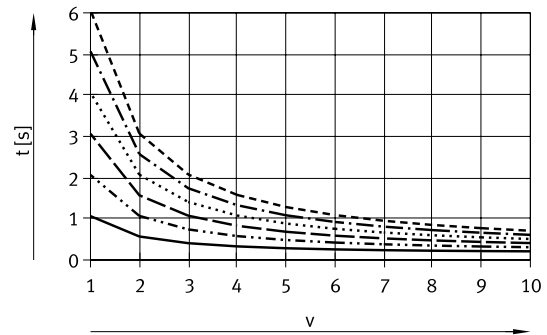
Čas polohování t v závislosti na rychlosti v a zdvíhu l s axiální sadou

velikost 32



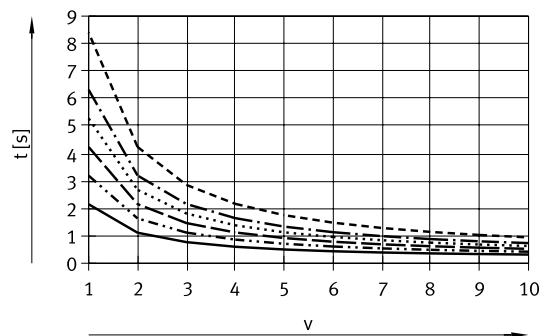
- $l = 25$ mm
- $l = 50$ mm
- - - $l = 75$ mm
- · - · $l = 100$ mm

velikost 45



- $l = 25$ mm
- $l = 50$ mm
- - - $l = 75$ mm
- · - · $l = 100$ mm
- - - - $l = 125$ mm
- - - - $l = 150$ mm

velikost 60



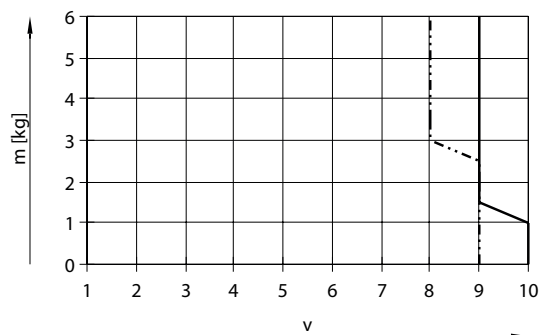
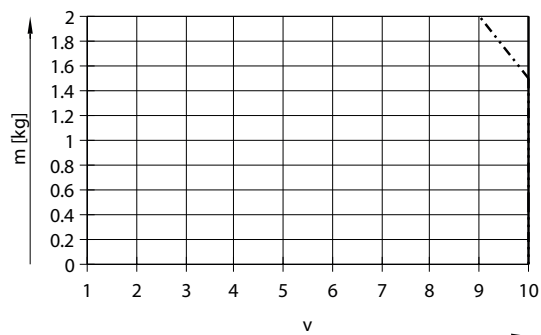
- $l = 50$ mm
- $l = 75$ mm
- - - $l = 100$ mm
- · - · $l = 125$ mm
- - - - $l = 150$ mm
- - - - $l = 200$ mm

Technické údaje

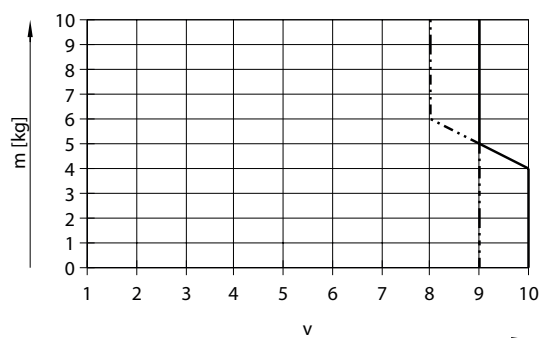
Hmotnost m v závislosti na rychlosti v s paralelní sadou

velikost 32

velikost 45



velikost 60



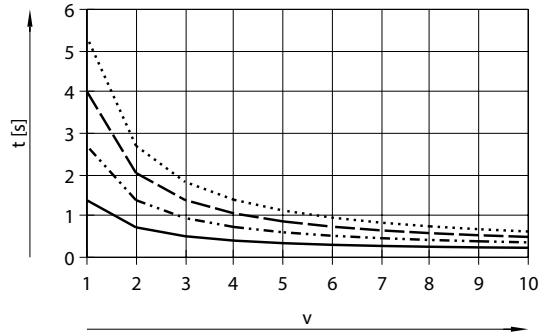
Upozornění:
Čáry udávají maximální hodnoty.
Menší rychlosti lze nastavit kdykoliv.

— vodorovně
- - - - - svisle

Technické údaje

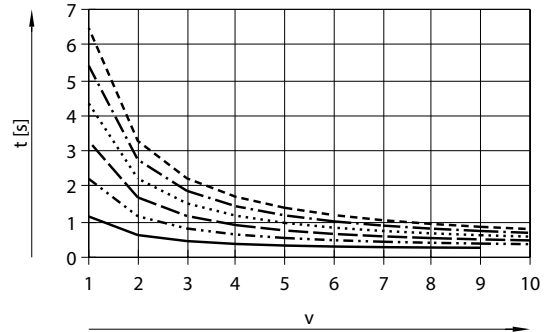
Čas polohování t v závislosti na rychlosti v a zdvíhu l s paralelní sadou

velikost 32



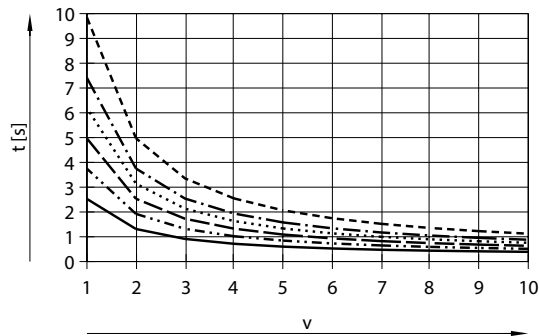
- $l = 25$ mm
- $l = 50$ mm
- - - $l = 75$ mm
- · - · $l = 100$ mm

velikost 45



- $l = 25$ mm
- $l = 50$ mm
- - - $l = 75$ mm
- · - · $l = 100$ mm
- - - - $l = 125$ mm
- - - - $l = 150$ mm

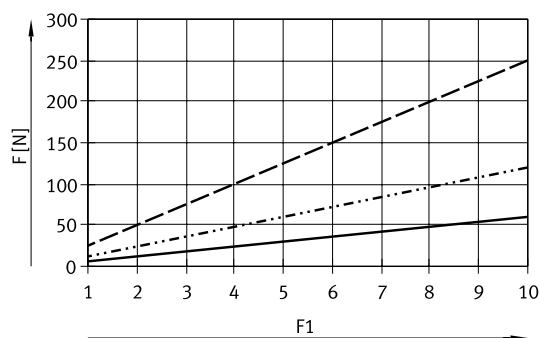
velikost 60



- $l = 50$ mm
- $l = 75$ mm
- - - $l = 100$ mm
- · - · $l = 125$ mm
- - - - $l = 150$ mm
- - - - $l = 200$ mm

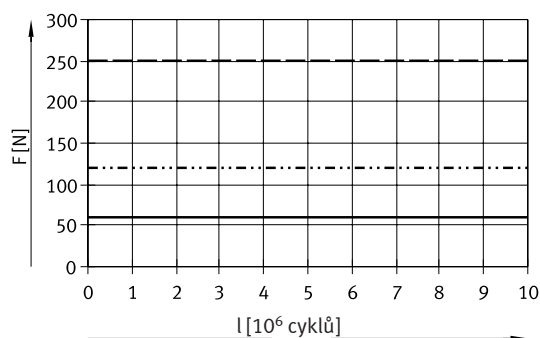
Technické údaje

Posuvová síla F v závislosti na stupni síly F1



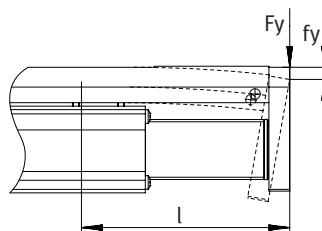
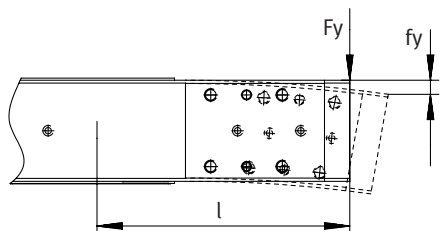
— EGSS-BS-32
 - · - · EGSS-BS-45
 - - - EGSS-BS-60

Posuvová síla F v závislosti na životnosti l



— EGSS-BS-32
 - · - · EGSS-BS-45
 - - - EGSS-BS-60

Průhyb f na vodící liště v závislosti na zdvihu l



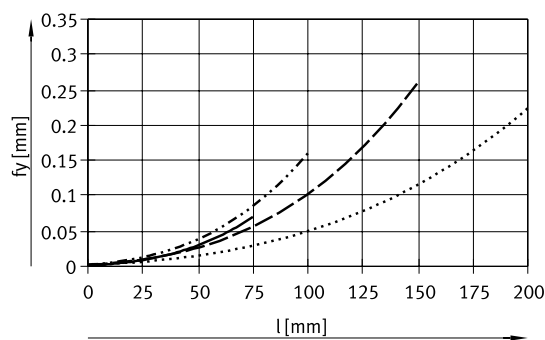
Fy/Fz při kterých byla zjištěna charakteristika

EGSS-BS-32: 10 N

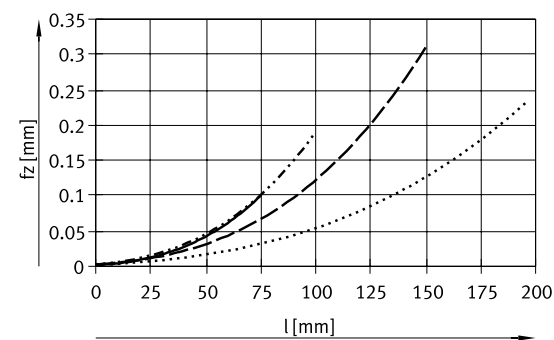
EGSS-BS-45: 10 N

EGSS-BS-60: 10 N

průhyb fy



průhyb fz



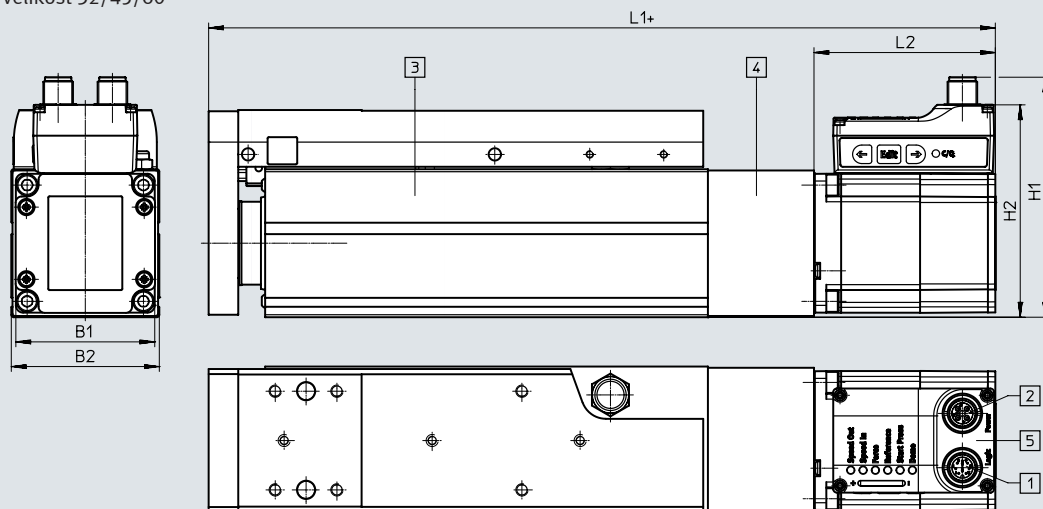
- · - · EGSS-BS-32
 - - - EGSS-BS-45
 · · · · · EGSS-BS-60

Technické údaje

Rozměry – s axiální montáží motoru

modely CAD ke stažení → www.festo.com

velikost 32/45/60



- [1] připojení logického rozhraní
- [2] připojení elektrického napájení
- [3] saně Mini
- [4] axiální sada
- [5] motor
- + = přičíst zdvih

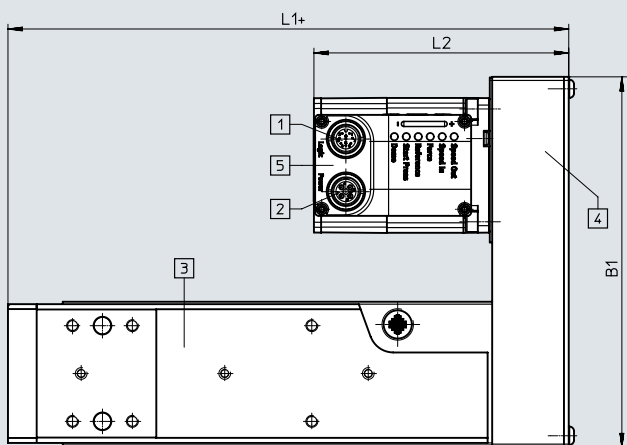
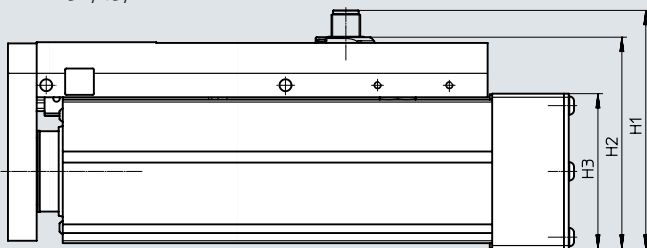
velikost	B1	B2	H1	H2	L1	L2
32	42,3	32	81,1	69,9	167	65
45	42,3	45	82,6	71,4	178,8	65
60	56,6	60	97,3	86,1	218,9	73,5

Technické údaje

Rozměry – s paralelní montáží motoru

modely CAD ke stažení → www.festo.com

velikost 32/45/60



- [1] připojení logického rozhraní
- [2] připojení elektrického napájení
- [3] saně Mini
- [4] paralelní sada
- [5] motor
- + = přičíst zdvih

Rozměry variant odlišné montáže motoru
→ modely CAD

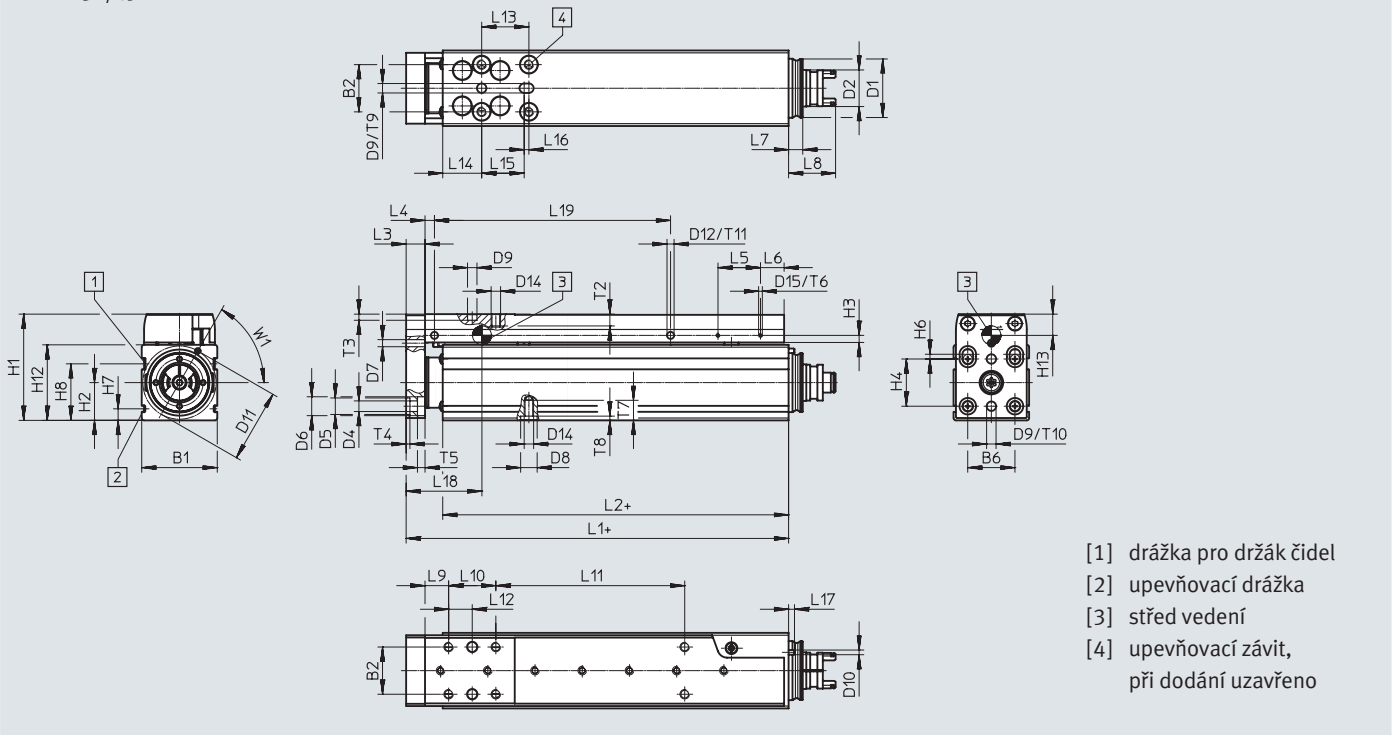
velikost	B1	H1	H2	H3	L1	L2
32	111	83	72	45	86	93
45	111	83	72	45	97,8	93
60	155	100	90	65	134,4	106,5

Technické údaje

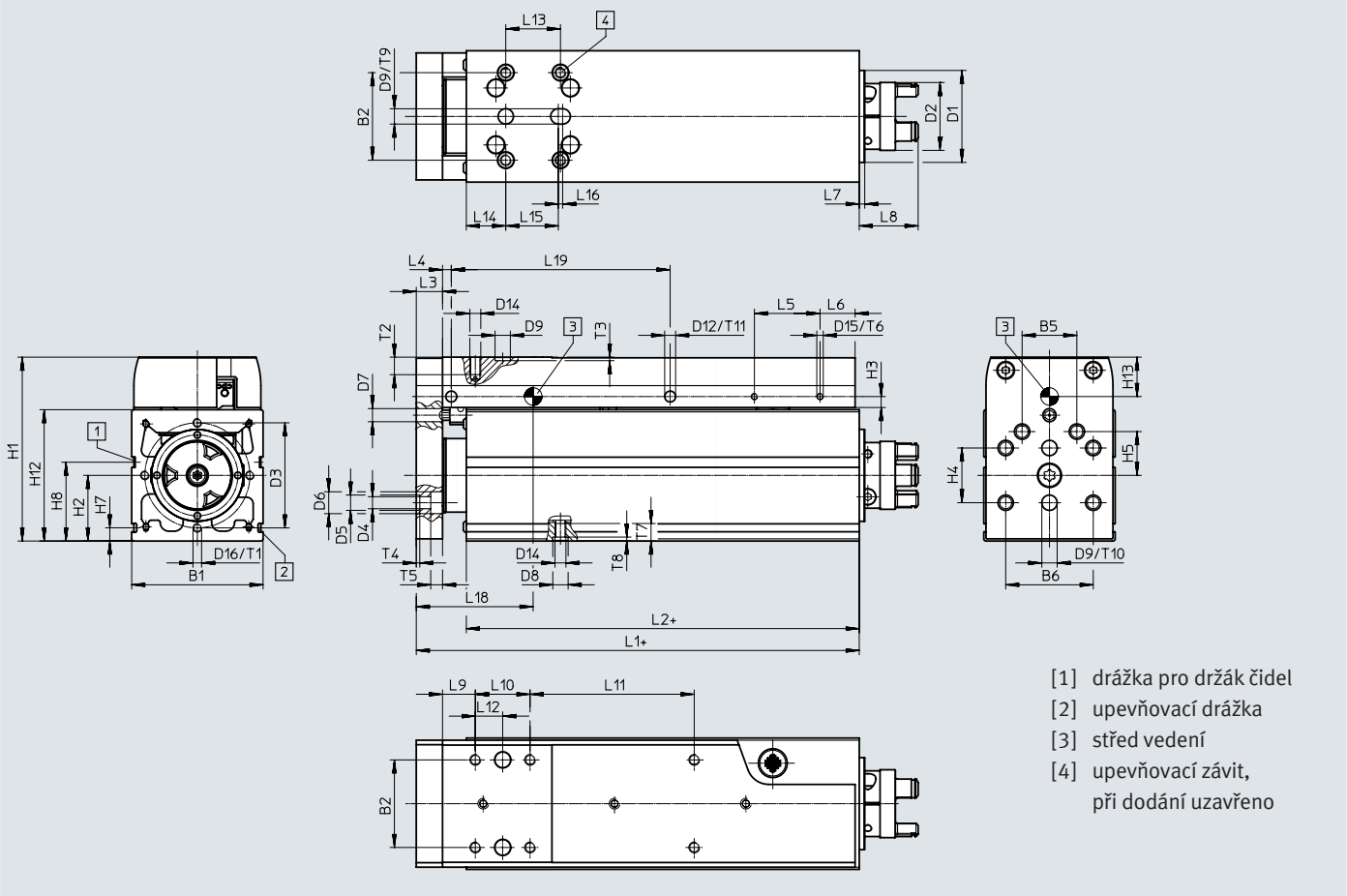
Rozměry – mechanické části

modely CAD ke stažení → www.festo.com

velikost 32/45



velikost 60



Technické údaje

velikost	B1 ±0,15	B2	B5	B6	D1 ∅	D2 ∅	D3 ∅	D4 ∅ H13	D5 ∅ H7	D6 ∅ H13	D7 ∅	D8 ∅ H7	D9 ∅ H8	D10 ∅	D11 ∅
32	32	20	–	20	25	16,5	–	4,5	7	8	3	7	4	2	31
45	45	25	–	25	32	16,5	–	5,5	7	10	3	7	5	3	41
60	60	40	25	40	42	31	48	5,5	7	10	6	7	7	–	–

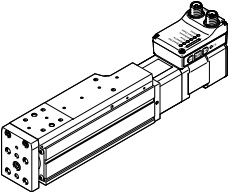
velikost	D12 ∅	D13	D14	D15	D16	H1	H2	H3	H4	H5	H6	H7	H8	H12 ±0,15	H13
32	3	–	M4	M1,6	–	45	16	3	20	–	2	4,9	24	32	8,4
45	3	–	M5	M2	–	60,5	22,5	3	25	–	–	6,1	28,5	45	10,7
60	5	M4	M5	M3	M4	84	30	5	25	20	–	6,1	36	60	16,4

velikost	L1	L2	L3 +0,2	L4	L5 ±0,1	L6	L7	L8	L9	L10	L12	L13	L14	L15	L16
32	62	46,5	8	4	18	10	6	19,9	10	20	10	20	16,5	18	2
45	73,8	54,5	10	4	24	12	6	19,9	15	25	12,5	25	17,5	24	2
60	102,4	79,5	12	4	30	16	2,5	26,9	15	25	12,5	25	30	24	2

velikost	L17	L18	T1	T2	T3 +0,1	T4 +0,1	T5	T6	T7	T8 +0,1	T9 +0,1	T10 +0,1	T11 -0,2	W1	≈ 1
32	2,5	31,8	–	5	2,6	1,6	3,2	1,5	8,5	1,8	2,6	2,6	1,5	60°	6
45	2	37,3	–	6	1,3	1,6	5,4	4	7	1,8	1,3	1,3	5	60°	12
60	–	53,4	10	8	1,6	1,6	5,4	6	8	1,8	1,6	1,6	5	–	15

velikost	zdvih [mm]	L19	L11
32	25	25	0
	50	50	30
	75	75	55
	100	100	80
45	25	25	0
	50	50	25
	75	75	50
	100	100	75
	125	125	100
	150	150	125
60	50	50	25
	75	75	50
	100	100	75
	125	125	100
	150	150	125
	200	200	175

Údaje pro objednávky

Údaje pro objednávky	velikost	stoupání vřetena	zdvih	č. dílu	typ
	32	8	25	8083801	EGSS-BS-KF-32-25-8P-ST-M-H1-PLK-AA
			50	8083802	EGSS-BS-KF-32-50-8P-ST-M-H1-PLK-AA
			75	8083803	EGSS-BS-KF-32-75-8P-ST-M-H1-PLK-AA
			100	8083804	EGSS-BS-KF-32-100-8P-ST-M-H1-PLK-AA
	45	10	25	8083814	EGSS-BS-KF-45-25-10P-ST-M-H1-PLK-AA
			50	8083815	EGSS-BS-KF-45-50-10P-ST-M-H1-PLK-AA
			75	8083816	EGSS-BS-KF-45-75-10P-ST-M-H1-PLK-AA
			100	8083817	EGSS-BS-KF-45-100-10P-ST-M-H1-PLK-AA
			125	8083818	EGSS-BS-KF-45-125-10P-ST-M-H1-PLK-AA
			150	8083819	EGSS-BS-KF-45-150-10P-ST-M-H1-PLK-AA
	60	12	50	8083716	EGSS-BS-KF-60-50-12P-ST-M-H1-PLK-AA
			75	8083717	EGSS-BS-KF-60-75-12P-ST-M-H1-PLK-AA
			100	8083718	EGSS-BS-KF-60-100-12P-ST-M-H1-PLK-AA
			125	8083719	EGSS-BS-KF-60-125-12P-ST-M-H1-PLK-AA
			150	8083720	EGSS-BS-KF-60-150-12P-ST-M-H1-PLK-AA
			200	8083721	EGSS-BS-KF-60-200-12P-ST-M-H1-PLK-AA

Údaje pro objednávky – stavebnice výrobků

Tabulka pro objednávky						
velikost	32	45	60	podmínky	kód	zadání
č. stavebnice	8083800	8083813	8083713			
řada	EGSS				EGSS	- EGSS
druh pohonu	vřeteno s kuličkovým závitem				-BS	-BS
vedení	vedení v kuličkových oběžných pouzdrech				-KF	-KF
velikost	32	45	60		-...	
zdvih [mm]	25, 50, 75, 100	25, 50, 75, 100, 125, 150	50, 75, 100, 125, 150, 200		-...	
stoupání vřetena [mm]	8P	10P	12P		-...	
druh motoru	krokový motor ST				-ST	-ST
ovladač	integrován				-M	-M
ovládací panel	integrován				-H1	-H1
protokol sítě / ovládání	NPN a IO-Link				-NLK	
	PNP a IO-Link				-PLK	
spínání koncových poloh	integrováním snímaním koncových poloh				-AA	-AA
orientace výstupu kabelů	standardní			[1]		
	vlevo			[2]	-L	
	dolů			[3]	-D	
	vpravo			[4]	-R	
montážní poloha motoru	axiální (standardní)					
	paralelní vlevo			[5]	-PL	
	paralelní vpravo			[6]	-PR	
	paralelní dole			[7]	-PD	
	paralelní nahoře			[8]	-PT	
elektrické příslušenství	bez					
	adaptér pro provoz v režimu zařízení IO-Link				+L1	
návod k obsluze	s návodem k obsluze					
	bez návodu k obsluze				DN	

[1] ne s montážní polohou motoru PR; PD

[2] ne s montážní polohou motoru PR

[3] ne s montážní polohou motoru PT

[4] ne s montážní polohou motoru PL

[5] ne v kombinaci s orientací výstupního kabelu R

[6] ne v kombinaci s orientací výstupního kabelu standardní a L

[7] ne v kombinaci s orientací výstupního kabelu standardní

[8] ne v kombinaci s orientací výstupního kabelu D

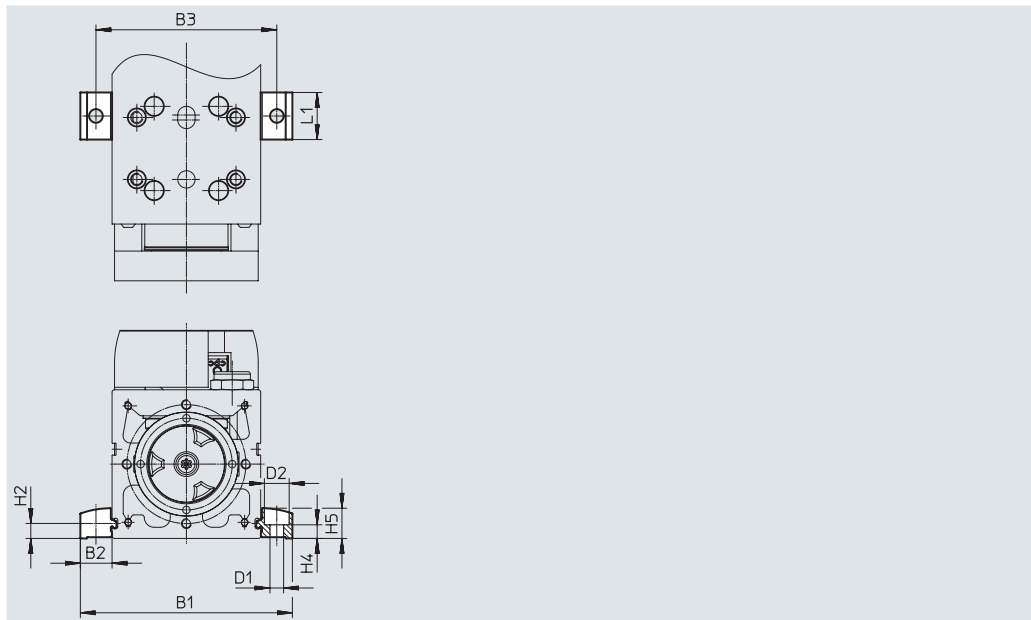
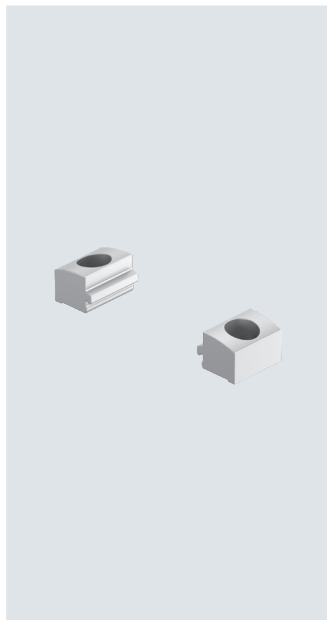
Příslušenství

Upevnění za profil EAHF-L2-...-P-S

materiál:

tvárný legovaný hliník, eloxovaný
ve shodě s RoHS

- k upevnění saní, ze strany za profil



Rozměry a údaje pro objednávky

pro velikost	B1	B2	B3	D1 ∅ H13	D2 ∅ H13	H2
32	51,4	9,7	42	4,5	8	4,9
45	70,6	12,8	58	5,5	10	6,1
60	85,6	12,8	73	5,5	10	6,1

pro velikost	H4 ±0,1	H5	L1	hmotnost [g]	č. dílu	typ
32	4,2	9	19	4	5183153	EAHF-L2-25-P-S
45	5,5	12,2	19	6	5184133	EAHF-L2-45-P-S
60	5,5	12,2	19	6	5184133	EAHF-L2-45-P-S

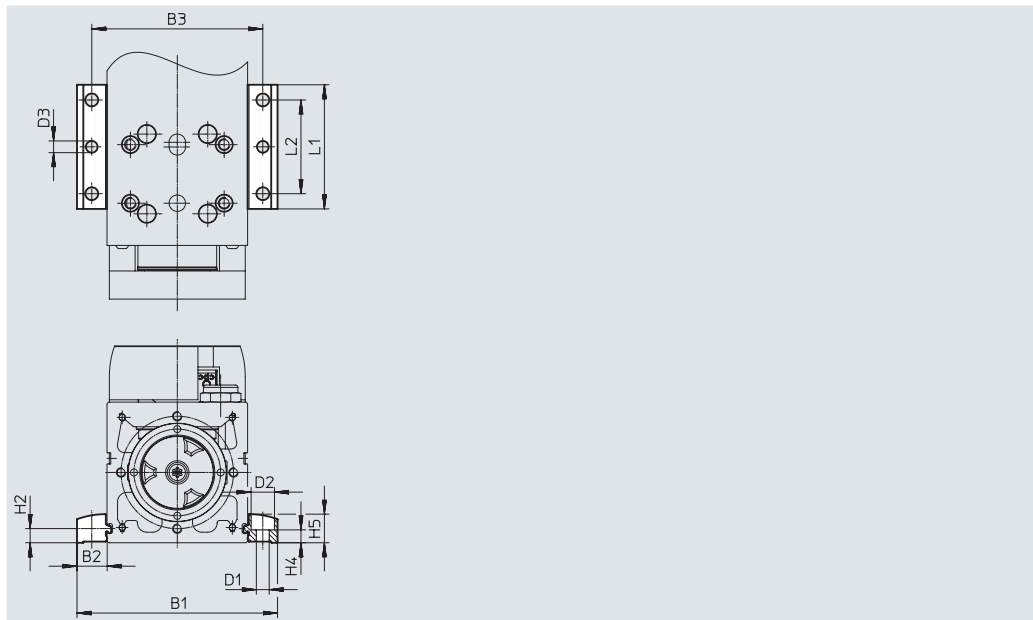
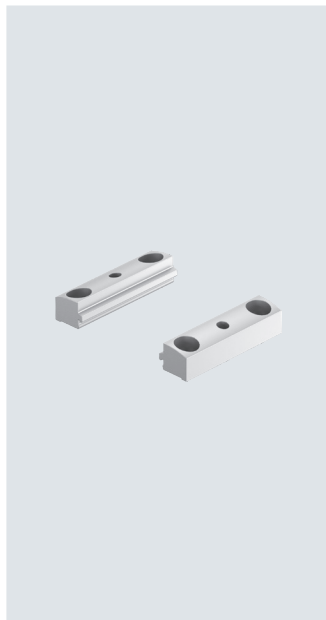
Příslušenství

Upevnění za profil EAHF-L2-...-P

materiál:

tvárný legovaný hliník, eloxovaný
ve shodě s RoHS

- k upevnění saní, ze strany za profil
dírou uprostřed lze upevnění za profil upevnit k montážní ploše



Rozměry a údaje pro objednávky

pro velikost	B1	B2	B3	D1 ∅ H13	D2 ∅ H13	D3 ∅	H2
32	51,4	9,7	42	4,5	8	4	4,9
45	70,6	12,8	58	5,5	10	5	6,1
60	85,6	12,8	73	5,5	10	5	6,1

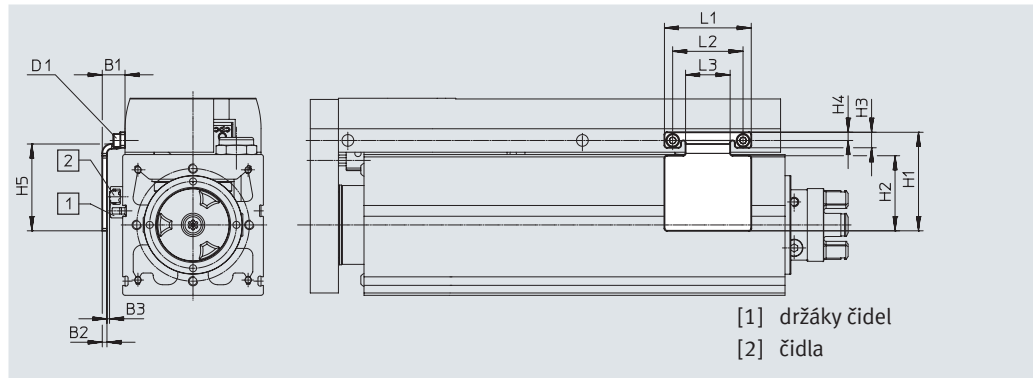
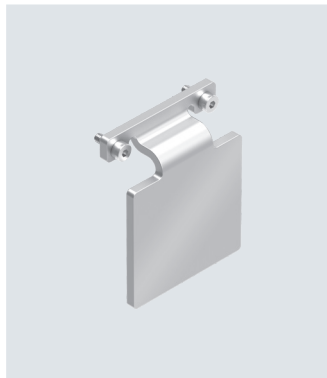
pro velikost	H4	H5	L1	L2	hmotnost [g]	č. dílu	typ
	±0,1						
32	4,2	9	53	40	19	4835684	EAHF-L2-25-P
45	5,5	12,2	53	40	35	4835728	EAHF-L2-45-P
60	5,5	12,2	53	40	35	4835728	EAHF-L2-45-P

Příslušenství

Spínací lišty EAPM-...-SLS

ke snímání poloh indukčními čidly
SIES-8M

materiál:
pozinkovaná ocel
odpovídá RoHS

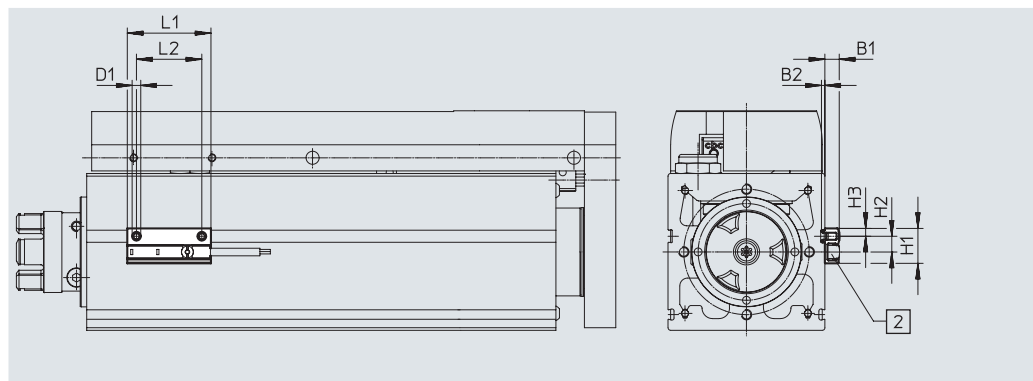
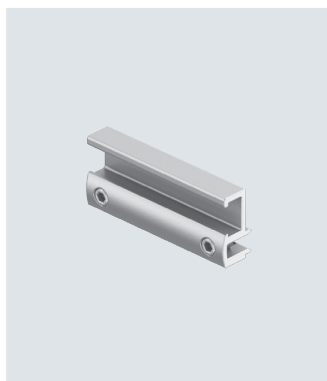


Rozměry a údaje pro objednávky								
pro velikost	B1	B2	B3	D1	H1	H2	H3	H4
32	9,2	2	1,0±0,26	M1,6	27	19	4,3	2,5
45	9,4	2	0,7±0,26	M2	37	28	5,5	3,3
60	9,7	2	0,7±0,31	M3	42	32	6,6	3,5

pro velikost	H5	L1	L2	L3	hmotnost [g]	č. dílu	typ
32	24	22	18	10	10	8067259	EAPM-L2-32-SLS
45	33	30	24	14	18	8067260	EAPM-L2-45-SLS
60	37	37	30	19	27	8067261	EAPM-L2-60-SLS

Držáky čidel EAPM-L2

materiál:
tvárný legovaný hliník, eloxovaný
ve shodě s RoHS

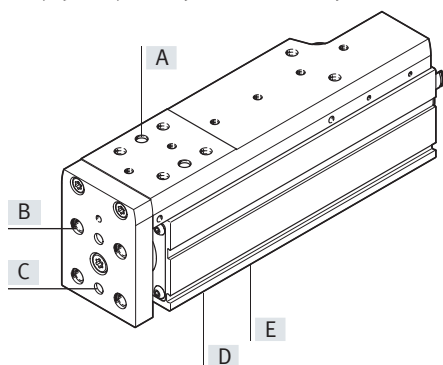



Rozměry a údaje pro objednávky					
pro velikost	B1	B2	D1	H1	H2
32, 45, 60	5,5	1,3	M4	13,4	6

pro velikost	H3	L1	L2	hmotnost [g]	č. dílu	typ
32, 45, 60	3	32	25	4	4759852	EAPM-L2-SH

Příslušenství


Údaje pro objednávky – středící dutinky



	pro velikost	poloha	č. dílu	typ	PE ¹⁾
	32	A	562959	ZBS-4	10
		B	8146544	ZBH-7-B	
		C	562959	ZBS-4	
		D	8146544	ZBH-7-B	
		E	562959	ZBS-4	
	45	A	8146543	ZBH-5-B	
		B	8146544	ZBH-7-B	
		C	8146543	ZBH-5-B	
		D	8146544	ZBH-7-B	
		E	8146543	ZBH-5-B	
	60	A	8146544	ZBH-7-B	
		B	8146544	ZBH-7-B	
		C	8146544	ZBH-7-B	
		D	8146544	ZBH-7-B	
		E	8146544	ZBH-7-B	

1) množství v balení

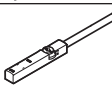
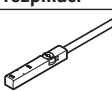
Údaje pro objednávky – nástrčná šroubení pro připojení profuku

	pro velikost	č. dílu	typ	PE ¹⁾
	32	133003	QSM-M5-3-I-R	10
		133004	QSM-M5-4-I-R	
	45	186266	QSM-G1/8-4-I	
		186267	QSM-G1/8-6-I	
	60	186108	QS-G1/4-6-I	
		186110	QS-G1/4-8-I	

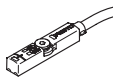
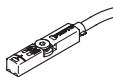
1) množství v balení



Údaje pro objednávky – čidla do drážky T, indukční

technické údaje → internet: sies

	upevnění	spínací výstup	elektrické připojení	délka kabelu [m]	č. dílu	typ
spínací						
	nasazují se shora do drážky, vestavná do profilu válce	PNP	kabel, 3 vodiče	7,5	551386	SIES-8M-PS-24V-K-7,5-OE
			M8x1, 3 piny	0,3	551387	SIES-8M-PS-24V-K-0,3-M8D
		NPN	kabel, 3 vodiče	7,5	551396	SIES-8M-NS-24V-K-7,5-OE
			M8x1, 3 piny	0,3	551397	SIES-8M-NS-24V-K-0,3-M8D
rozpínací						
	nasazují se shora do drážky, vestavná do profilu válce	PNP	kabel, 3 vodiče	7,5	551391	SIES-8M-PO-24V-K-7,5-OE
			M8x1, 3 piny	0,3	551392	SIES-8M-PO-24V-K-0,3-M8D
		NPN	kabel, 3 vodiče	7,5	551401	SIES-8M-NO-24V-K-7,5-OE
			M8x1, 3 piny	0,3	551402	SIES-8M-NO-24V-K-0,3-M8D

Příslušenství

Údaje pro objednávky – čidla do drážky T, polovodičová						technické údaje → internet: smt
	upevnění	spínací výstup	elektrické připojení	délka kabelu [m]	č. dílu	typ
spínací						
	nasazují se shora do drážky, vestavná do profilu válce, krátký tvar	PNP	kabel, 3 vodiče	2,5	574335	SMT-8M-A-PS-24V-E-2,5-OE
			M8x1, 3 piny	0,3	574334	SMT-8M-A-PS-24V-E-0,3-M8D
rozpínací						
	nasazují se shora do drážky, vestavná do profilu válce, krátký tvar	PNP	kabel, 3 vodiče	7,5	574340	SMT-8M-A-PO-24V-E-7,5-OE


Údaje pro objednávky – kabely					technické údaje → internet: nebu
	elektrické připojení vlevo	elektrické připojení vpravo	délka kabelu [m]	č. dílu	typ
	přímá zásuvka, M8x1, 3 piny	kabel, volné konce vodičů, 3 vodiče	2,5	541333	NEBU-M8G3-K-2.5-LE3
			5	541334	NEBU-M8G3-K-5-LE3
	úhlová zásuvka, M8x1, 3 piny	kabel, volné konce vodičů, 3 vodiče	2,5	541338	NEBU-M8W3-K-2.5-LE3
			5	541341	NEBU-M8W3-K-5-LE3

Upozornění


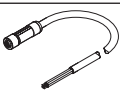
U velikostí 45 a 60 musejí být při zdvích větších než 100 mm použita indukční čidla SIES-8M.


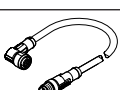
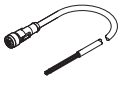
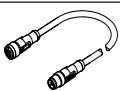
čidla jsou volitelná a potřebná pouze ke snímání případných mezilehlých poloh

Údaje pro objednávky – Master IO-Link USB				technické údaje → internet: cdsu
	popis	délka kabelu [m]	č. dílu	typ
	<ul style="list-style-type: none"> pro použití jednotky s IO-Link navíc je potřebný externí napájecí zdroj (není obsažen v dodávce) 	0,3	8091509	CDSU-1

Údaje pro objednávky – adaptéry					technické údaje → internet: nefc
	elektrické připojení vlevo	elektrické připojení vpravo	délka kabelu [m]	č. dílu	typ
	přímá zásuvka, M12x1, 8 pinů	<ul style="list-style-type: none"> přímý konektor M12x1, 5 pinů doporučuje se jen k použití s IO-Link Port Class A Master 	0,3	8080777	NEFC-M12G8-0.3-M12G5-LK

Příslušenství

Údaje pro objednávky – kabely		technické údaje → internet: nebl			
	elektrické připojení vlevo	elektrické připojení vpravo	délka kabelu [m]	č. dílu	typ
	úhlová zásuvka, M12x1, 4 piny	kabel, volný konec, 4 vodiče	2	8080778	NEBL-T12W4-E-2-N-LE4
			5	8080779	NEBL-T12W4-E-5-N-LE4
			10	8080780	NEBL-T12W4-E-10-N-LE4
			15	8080781	NEBL-T12W4-E-15-N-LE4
	přímá zásuvka, M12x1, 4 piny	kabel, volný konec, 4 vodiče	2	8080790	NEBL-T12G4-E-2-N-LE4
			5	8080791	NEBL-T12G4-E-5-N-LE4
			10	8080792	NEBL-T12G4-E-10-N-LE4
			15	8080793	NEBL-T12G4-E-15-N-LE4

Údaje pro objednávky – kabely		technické údaje → internet: nebc			
	elektrické připojení vlevo	elektrické připojení vpravo	délka kabelu [m]	č. dílu	typ
	úhlová zásuvka, M12x1, 8 pinů	kabel, volné konce vodičů, 8 vodičů	2	8094476	NEBC-M12W8-E-2-N-B-LE8
			5	8094478	NEBC-M12W8-E-5-N-B-LE8
			10	8094481	NEBC-M12W8-E-10-N-B-LE8
			15	8094479	NEBC-M12W8-E-15-N-B-LE8
	přímý konektor M12x1, 8 pinů	přímý konektor M12x1, 8 pinů	2	8080786	NEBC-M12W8-E-2-N-M12G8
			5	8080787	NEBC-M12W8-E-5-N-M12G8
			10	8080788	NEBC-M12W8-E-10-N-M12G8
			15	8080789	NEBC-M12W8-E-15-N-M12G8
	přímá zásuvka, M12x1, 8 pinů	kabel, volné konce vodičů, 8 vodičů	2	8094480	NEBC-M12G8-E-2-N-B-LE8
			5	8094477	NEBC-M12G8-E-5-N-B-LE8
			10	8094482	NEBC-M12G8-E-10-N-B-LE8
			15	8094475	NEBC-M12G8-E-15-N-B-LE8
	přímý konektor M12x1, 8 pinů	přímý konektor M12x1, 8 pinů	2	8080782	NEBC-M12G8-E-2-N-M12G8
			5	8080783	NEBC-M12G8-E-5-N-M12G8
			10	8080784	NEBC-M12G8-E-10-N-M12G8
			15	8080785	NEBC-M12G8-E-15-N-M12G8

Upozornění
 Úhlové zásuvky s kabelem jsou nasměrovány pod úhlem 45° vzhledem k ose motoru.

