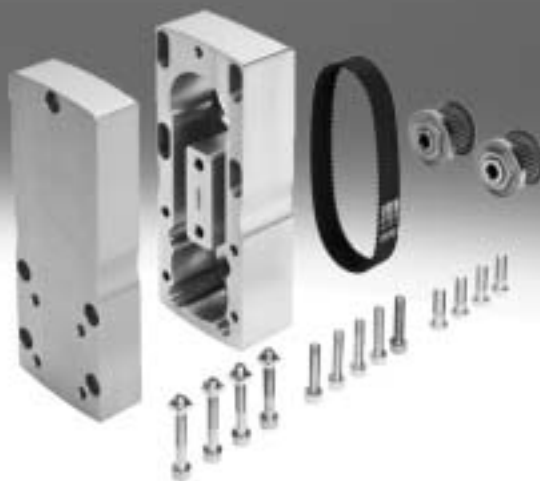


Paralelní sady EAMM-U

FESTO



doporučené výrobky Festo
zvládnou 80 % Vašich automatizačních úloh

po celém světě: vždy skladem

síla: kvalita Festo za atraktivní cenu

jednoduchost: snazší nákup a skladování

★ připraveno k odeslání ze skladu během 24 h
skladem ve 13 servisních centrech po celém světě
více než 2200 výrobků





★ připraveno k odeslání ze skladu nejpozději do 5 dnů
montáž ve 4 servisních centrech po celém světě
až 6 x 10¹² variant v každé řadě výrobků

Hledejte
hvězdičky!

Paralelní sady EAMM-U

technické údaje

FESTO

| Všeobecné údaje | | | |
|---|--|--|----------|
| | pro pohon | popis | → strana |
| paralelní sady EAMM-U-...-D | | | |
|  | <ul style="list-style-type: none"> elektrické válce ESBF saně Mini EGSL | <ul style="list-style-type: none"> sadu lze namontovat ve všech směrech převodový poměr $i = 1$ volitelně se stupněm krytí IP65 lze připojit motory jiných výrobců; pro informace kontaktujte lokálního zástupce Festo nebo vyhledejte podrobnosti na stránkách → www.festo.com/sp/eamm | 4 |
| paralelní sady EAMM-U-...-S | | | |
|  | <ul style="list-style-type: none"> pohony s vřetenem ELGA-BS pohony s vřetenem EGC-BS pohony s vřetenem EGC-HD-BS | <ul style="list-style-type: none"> sadu lze namontovat ve všech směrech převodový poměr $i = 1$ k podpoře hřídele pohonu slouží protilehlé ložisko EAMG a upínací dutinka EAMH-...-P s integrovaným ložiskovým čepem, který je součástí dodávky paralelní sady lze připojit motory jiných výrobců; pro informace kontaktujte lokálního zástupce Festo nebo vyhledejte podrobnosti na stránkách → www.festo.com/sp/eamm | 4 |
| paralelní sady EAMM-U-...-V/T | | | |
|  | <ul style="list-style-type: none"> saně Mini EGSC-BS pohony s vřetenem ELGC-BS | <ul style="list-style-type: none"> sadu lze namontovat ve všech směrech převodový poměr $i = 1$ lze připojit motory jiných výrobců; pro informace kontaktujte lokálního zástupce Festo nebo vyhledejte podrobnosti na stránkách → www.festo.com/sp/eamm | 25 |
| paralelní sady EAMM-U-E | | | |
|  | <ul style="list-style-type: none"> pohony s vřetenem DGE-SP nastavovací pohony DMES | <ul style="list-style-type: none"> sadu lze namontovat ve všech směrech převodový poměr $i = 1$ | 30 |

 upozornění

V závislosti na kombinaci motoru a pohonu je možné, že za určitých okolností nebude dosažena maximální posuvová síla pohonu.

Při použití paralelních sad musíte vzít v úvahu případný moment sady při chodu naprázdno.

software pro návrh
PositioningDrives
www.festo.com

Paralelní sady EAMM-U

technické údaje

FESTO

Příslušenství pro paralelní sady EAMM-U-...-D/S

upínací prvky EADT

→ strana 21



K nastavení napnutí ozubeného řemenu u EAMM-U-110 a EAMM-U-145. Motor se odtlačí od mechanismu pohonu pootočením upínacího prvku zajištěného v díře v tělese (motor lze posouvat v drážce). Malým krouticím momentem na upínacím prvku lze tak dosáhnout velké síly předepnutí ozubeného řemenu.

protilehlá ložiska EAMG

→ strana 21



Protilehlé ložisko EAMG snižuje zatížení ložiska pohonu a motoru, aby se při velkém zatížení prodloužila životnost. Pro každé protilehlé ložisko je navíc potřeba upínací pouzdro EAMH-...-P.

upínací pouzdra EAMH-...-P

→ strana 22



Při dodatečné montáži protilehlého ložiska je nutné vyměnit upínací pouzdro bez ložiskového čepu, standardně obsažené v paralelní sadě, za upínací pouzdro EAMH-...-P s integrovaným ložiskovým čepem.

upínací pouzdra EAMH-...

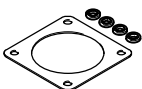
→ strana 23



Upínací pouzdra k adaptaci motorů jiných výrobců s odlišnými průměry hřídelí.

sady těsnění SET EADS-F-...

→ strana 24



Náhradní díly pro utěsnění paralelních sad EAMM-U-...-S1, mezi motor a sadu.

Paralelní sady EAMM-U...-D/S

typové značení

FESTO



EAMM – U – 50 – D32 – 40A – 78 –

typ

| | |
|------|------|
| EAMM | sada |
|------|------|

umístění motoru

| | |
|---|-----------|
| U | paralelní |
|---|-----------|

velikost

rozhraní pro mechaniku pohonů

| | |
|------|--|
| D32 | ESBF-32 |
| D40 | ESBF-40 |
| D50 | ESBF-50 |
| D60 | EGSL-75, ESBF-63 |
| D80 | ESBF-80 |
| D100 | ESBF-100 |
| S38 | ELGA-BS-70, EGC-70-BS, EGC-HD-125-BS |
| S48 | ELGA-BS-80, EGC-80-BS, EGC-HD-160-BS |
| S62 | ELGA-BS-120, EGC-120-BS, EGC-HD-220-BS |
| S95 | ELGA-BS-150, EGC-185-BS |

rozhraní pro motor

| | |
|-------|--|
| 40P | servomotor EMME-AS-40 |
| 60P | servomotor EMME-AS-60 |
| 80P | servomotor EMME-AS-80 |
| 40A | servomotor EMMS-AS-40 |
| 55A | servomotor EMMS-AS-55 |
| 70A | servomotor EMMS-AS-70 |
| 100A | servomotor EMME-AS-100, EMMS-AS-100 |
| 140A | servomotor EMMS-AS-140 |
| 42A | krokový motor EMMS-ST-42 |
| 57A | krokový motor EMMS-ST-57 |
| 87A | krokový motor EMMS-ST-87 |
| 32B | motorová jednotka MTR-DCI-32S |
| 42B/C | motorová jednotka MTR-DCI-42S |
| 52B/C | motorová jednotka MTR-DCI-52S |
| 62B/C | motorová jednotka MTR-DCI-62S |
| 40G | převodovka EMGA-40 |
| 60G | převodovka EMGA-60-P...-SAS/SST |
| 60H | převodovka EMGA-60-P...-EAS, EMGC-60-P |
| 80G | převodovka EMGA-80 |
| 120G | převodovka EMGA-120 |

vzdálenost os

zvláštní provedení

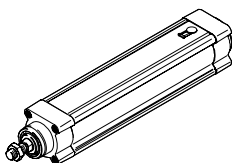
| | |
|----|-------------------|
| S1 | stupeň krytí IP65 |
|----|-------------------|

Paralelní sady EAMM-U-...-D/S

přehled dodávek

FESTO

Přípustné kombinace pohonů a motorů pro elektrické válce ESBF



- sadu lze namontovat ve všech směrech
- volitelně se stupněm krytí IP65
- lze připojit motory jiných výrobců; pro informace kontaktujte lokálního zástupce Festo nebo vyhledejte podrobnosti na stránkách
→ www.festo.com/sp/eamm

| motor/převodovka ²⁾ | paralelní sada | |
|---|----------------|---------------------------------------|
| typ | č. dílu | typ |
| ESBF-32 | | |
| se servomotorem | | |
| EMME-AS-40-... | ★ 2153283 | EAMM-U-50-D32-40P-78 |
| | 2154009 | EAMM-U-50-D32-40P-78-S1 ¹⁾ |
| EMMS-AS-40-... | 1201591 | EAMM-U-50-D32-40A-78 |
| | 1202302 | EAMM-U-50-D32-40A-78-S1 ¹⁾ |
| EMMS-AS-55-... | 1210126 | EAMM-U-60-D32-55A-91 |
| | 1210450 | EAMM-U-60-D32-55A-91-S1 ¹⁾ |
| EMME-AS-60-... | ★ 2619586 | EAMM-U-70-D32-60P-96 |
| | 2619688 | EAMM-U-70-D32-60P-96-S1 ¹⁾ |
| EMMS-AS-70-... | 2755565 | EAMM-U-70-D32-70A-96 |
| | 2781711 | EAMM-U-70-D32-70A-96-S1 ¹⁾ |
| s krokovým motorem | | |
| EMMS-ST-42-... | ★ 1201607 | EAMM-U-50-D32-42A-78 |
| | 1202312 | EAMM-U-50-D32-42A-78-S1 ¹⁾ |
| EMMS-ST-57-... | ★ 1210419 | EAMM-U-60-D32-57A-91 |
| | 1210453 | EAMM-U-60-D32-57A-91-S1 ¹⁾ |
| s převodovkou | | |
| EMGA-40-P-... | 1577358 | EAMM-U-60-D32-40G-91 |
| EMGC-40-P-... | 1577346 | EAMM-U-60-D32-40G-91-S1 ¹⁾ |
| EMGA-60-P-...-EAS, EMGC-60-P-... ³⁾ | 2778393 | EAMM-U-70-D32-60H-96 |
| | 2781450 | EAMM-U-70-D32-60H-96-S1 ¹⁾ |
| EMGA-60-P-...-SAS/ SST ³⁾ | 2748181 | EAMM-U-70-D32-60G-96 |
| | 2778302 | EAMM-U-70-D32-60G-96-S1 ¹⁾ |
| s motorovou jednotkou ⁴⁾ | | |
| MTR-DCI-32S-... | 1570862 | EAMM-U-50-D32-32B-78 |
| MTR-DCI-42S-... | 1577393 | EAMM-U-60-D32-42B/C-91 |
| MTR-DCI-52S-... | 2755890 | EAMM-U-70-D32-52B/C-96 |

☰ upozornění

Těsnění u EAMM-U-...-S1 zhoršuje odvod tepla mezi motorem a přírubou. Motor odpovídajícím způsobem odlehčete.

| motor/převodovka ²⁾ | paralelní sada | |
|---|----------------|--|
| typ | č. dílu | typ |
| ESBF-40 | | |
| se servomotorem | | |
| EMMS-AS-55-... | 1210438 | EAMM-U-60-D40-55A-91 |
| | 1210458 | EAMM-U-60-D40-55A-91-S1 ¹⁾ |
| EMME-AS-60-... | ★ 2617488 | EAMM-U-70-D40-60P-96 |
| | 2546123 | EAMM-U-70-D40-60P-96-S1 ¹⁾ |
| EMMS-AS-70-... ☉ | 2786204 | EAMM-U-70-D40-70A-96 |
| | 2786316 | EAMM-U-70-D40-70A-96-S1 ¹⁾ |
| EMMS-AS-70-... | 1212826 | EAMM-U-86-D40-70A-102 |
| | 1212854 | EAMM-U-86-D40-70A-102-S1 ¹⁾ |
| EMME-AS-80-... | ★ 2802441 | EAMM-U-86-D40-80P-102 |
| | 2802656 | EAMM-U-86-D40-80P-102-S1 ¹⁾ |
| s krokovým motorem | | |
| EMMS-ST-57-... | ★ 1210442 | EAMM-U-60-D40-57A-91 |
| | 1210462 | EAMM-U-60-D40-57A-91-S1 ¹⁾ |
| EMMS-ST-87-... | ★ 1215802 | EAMM-U-86-D40-87A-102 |
| | 1215814 | EAMM-U-86-D40-87A-102-S1 ¹⁾ |
| s převodovkou | | |
| EMGA-40-P-... | 1577165 | EAMM-U-60-D40-40G-91 |
| EMGC-40-P-... | 1435968 | EAMM-U-60-D40-40G-91-S1 ¹⁾ |
| EMGA-60-P-...-EAS, EMGC-60-P-... ³⁾ ☉ | 2786101 | EAMM-U-70-D40-60H-96 |
| | 2786137 | EAMM-U-70-D40-60H-96-S1 ¹⁾ |
| EMGA-60-P-...-SAS/ SST ³⁾ ☉ | 2785471 | EAMM-U-70-D40-60G-96 |
| | 2785542 | EAMM-U-70-D40-60G-96-S1 ¹⁾ |
| EMGA-60-P-...-EAS, EMGC-60-P-... ³⁾ | 1586496 | EAMM-U-86-D40-60H-102 |
| | 1586372 | EAMM-U-86-D40-60H-102-S1 ¹⁾ |
| EMGA-60-P-...-SAS/ SST ³⁾ | 1586445 | EAMM-U-86-D40-60G-102 |
| | 1586429 | EAMM-U-86-D40-60G-102-S1 ¹⁾ |
| s motorovou jednotkou ⁴⁾ | | |
| MTR-DCI-42S-... | 1570950 | EAMM-U-60-D40-42B/C-91 |
| MTR-DCI-52S-... | 2786802 | EAMM-U-70-D40-52B/C-96 |
| MTR-DCI-52S-... | 1537046 | EAMM-U-86-D40-52B/C-102 |

- 1) se stupněm krytí IP65
- 2) vstupní točivý moment nesmí být větší než max. přípustný točivý moment přenášený paralelní sadou
- 3) ☉ hřadících hřídelí: EMGA-60-P-...-SAS/-SST: 11 mm; EMGA-60-P-...-EAS, EMGC-60-P-...: 14 mm
- 4) pouze v kombinaci s ESBF-LS-...

doporučený sortiment Festo

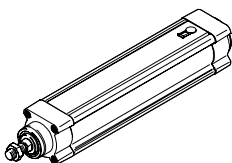
- ★ připraveno k odeslání ze skladu během 24 h
- ☆ připraveno k odeslání ze skladu nejpozději do 5 dnů

Paralelní sady EAMM-U-...-D/S

přehled dodávek

FESTO

Přípustné kombinace pohonů a motorů pro elektrické válce ESBF



- sadu lze namontovat ve všech směrech
- volitelně se stupněm krytí IP65
- lze připojit motory jiných výrobců; pro informace kontaktujte lokálního zástupce Festo nebo vyhledejte podrobnosti na stránkách
→ www.festo.com/sp/eamm

| motor/převodovka ²⁾ | paralelní sada | |
|--|----------------|--|
| typ | č. dílu | typ |
| ESBF-50 | | |
| se servomotorem | | |
| EMMS-AS-70-... | 2786899 | EAMM-U-70-D50-70A-96 |
| | 2756078 | EAMM-U-70-D50-70A-96-S1 ¹⁾ |
| EMME-AS-80-... | ★ 2803053 | EAMM-U-86-D50-80P-102 |
| | 2803073 | EAMM-U-86-D50-80P-102-S1 ¹⁾ |
| EMME-AS-100-... | 2799424 | EAMM-U-110-D50-100A-120 |
| | 2799488 | EAMM-U-110-D50-100A-120-S1 ¹⁾ |
| EMMS-AS-100-... | ★ 2799424 | EAMM-U-110-D50-100A-120 |
| | 2799488 | EAMM-U-110-D50-100A-120-S1 ¹⁾ |
| s krokovým motorem | | |
| EMMS-ST-87-... | ★ 2802708 | EAMM-U-86-D50-87A-102 |
| | 2802742 | EAMM-U-86-D50-87A-102-S1 ¹⁾ |
| s převodovkou | | |
| EMGA-60-P-...-EAS, EMGC-60-P-... ³⁾ | 2803326 | EAMM-U-86-D50-60H-102 |
| | 2803325 | EAMM-U-86-D50-60H-102-S1 ¹⁾ |
| EMGA-60-P-...-SAS/S ST ³⁾ | 2803125 | EAMM-U-86-D50-60G-102 |
| | 2803197 | EAMM-U-86-D50-60G-102-S1 ¹⁾ |
| EMGA-60-P-...-EAS, EMGC-60-P-... ³⁾ | 2798760 | EAMM-U-110-D50-60H-120 |
| | 2799150 | EAMM-U-110-D50-60H-120-S1 ¹⁾ |
| EMGA-60-P-...-SAS/S ST ³⁾ | 2797368 | EAMM-U-110-D50-60G-120 |
| | 2798665 | EAMM-U-110-D50-60G-120-S1 ¹⁾ |
| EMGA-80-P-... | 2799196 | EAMM-U-110-D50-80G-120 |
| | 2799281 | EAMM-U-110-D50-80G-120-S1 ¹⁾ |
| ESBF-63 | | |
| se servomotorem | | |
| EMMS-AS-70-... | 1212477 | EAMM-U-86-D60-70A-102 |
| | 1212835 | EAMM-U-86-D60-70A-102-S1 ¹⁾ |
| EMME-AS-80-... | ★ 2155875 | EAMM-U-86-D60-80P-102 |
| | 2156527 | EAMM-U-86-D60-80P-102-S1 ¹⁾ |
| EMME-AS-100-... | ★ 1202436 | EAMM-U-110-D60-100A-120 ¹⁾ |
| | 1203112 | EAMM-U-110-D60-100A-120-S1 ¹⁾ |
| EMMS-AS-100-... | ★ 1202436 | EAMM-U-110-D60-100A-120 ¹⁾ |
| | 1203112 | EAMM-U-110-D60-100A-120-S1 ¹⁾ |
| s krokovým motorem | | |
| EMMS-ST-87-... | ★ 1215784 | EAMM-U-86-D60-87A-102 |
| | 1215810 | EAMM-U-86-D60-87A-102-S1 ¹⁾ |

| motor/převodovka ²⁾ | paralelní sada | |
|--|----------------|---|
| typ | č. dílu | typ |
| ESBF-63 | | |
| s převodovkou | | |
| EMGA-60-P-...-SAS/S ST ³⁾ | 1586347 | EAMM-U-86-D60-60G-102 |
| | 1437163 | EAMM-U-86-D60-60G-102-S1 ¹⁾ |
| EMGA-60-P-...-EAS, EMGC-60-P-... ³⁾ | 1586276 | EAMM-U-86-D60-60H-102 |
| | 1530837 | EAMM-U-86-D60-60H-102-S1 ¹⁾ |
| EMGA-60-P-...-SAS/S ST ³⁾ | 1543240 | EAMM-U-110-D60-60G-120 |
| | 1436183 | EAMM-U-110-D60-60G-120-S1 ¹⁾ |
| EMGA-60-P-...-EAS, EMGC-60-P-... ³⁾ | 1542264 | EAMM-U-110-D60-60H-120 |
| | 1530621 | EAMM-U-110-D60-60H-120-S1 ¹⁾ |
| EMGA-80-P-... | 1532949 | EAMM-U-110-D60-80G-120 |
| | 1530875 | EAMM-U-110-D60-80G-120-S1 ¹⁾ |
| ESBF-80 | | |
| se servomotorem | | |
| EMME-AS-100-... | 1465438 | EAMM-U-110-D80-100A-120 |
| | 1433650 | EAMM-U-110-D80-100A-120-S1 ¹⁾ |
| EMMS-AS-100-... | 1465438 | EAMM-U-110-D80-100A-120 |
| | 1433650 | EAMM-U-110-D80-100A-120-S1 ¹⁾ |
| EMMS-AS-140-... | 1465530 | EAMM-U-145-D80-140A-188 |
| | 1433709 | EAMM-U-145-D80-140A-188-S1 ¹⁾ |
| s převodovkou | | |
| EMGA-80-P-... | 1589614 | EAMM-U-110-D80-80G-120 |
| | 1589706 | EAMM-U-110-D80-80G-120-S1 ¹⁾ |
| ESBF-100 | | |
| se servomotorem | | |
| EMMS-AS-140-... | 1465541 | EAMM-U-145-D100-140A-188 |
| | 1433852 | EAMM-U-145-D100-140A-188-S1 ¹⁾ |
| s převodovkou | | |
| EMGA-120-P-... -O- | 2803620 | EAMM-U-145-D100-120G-188 |
| | 2803622 | EAMM-U-145-D100-120G-188-S1 ¹⁾ |

- 1) se stupněm krytí IP65
- 2) vstupní točivý moment nesmí být větší než max. přípustný točivý moment přenášený paralelní sadou
- 3) Ø hnacích hřídelí: EMGA-60-P-...-SAS/SST: 11 mm; EMGA-60-P-...-EAS, EMGC-60-P: 14 mm

upozornění

Upínací prvek EADT k nastavení napnutí ozubeného řemenu u EAMM-U-110 a EAMM-U-145 → strana 21

Těsnění u EAMM-U-...-S1 zhoršuje odvod tepla mezi motorem a přírubou. Motor odpovídajícím způsobem odlehčete.

doporučený sortiment Festo

★ připraveno k odeslání ze skladu během 24 h

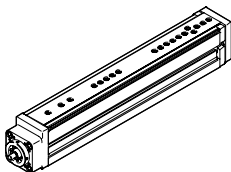
☆ připraveno k odeslání ze skladu nejpozději do 5 dnů

Paralelní sady EAMM-U-...-D/S

přehled dodávek

FESTO

Přípustné kombinace pohonů a motorů se saněmi Mini EGSL



- sadu lze namontovat ve všech směrech
- lze připojit motory jiných výrobců; pro informace kontaktujte lokálního zástupce Festo nebo vyhledejte podrobnosti na stránkách
→ www.festo.com/sp/eamm

| motor/převodovka ¹⁾ | paralelní sada | |
|--|----------------|-------------------------|
| typ | č. dílu | typ |
| EGSL-45 | | |
| se servomotorem | | |
| EMME-AS-40-... | ★ 2153283 | EAMM-U-50-D32-40P-78 |
| EMMS-AS-40-... | 1201591 | EAMM-U-50-D32-40A-78 |
| EMMS-AS-55-... | 1210126 | EAMM-U-60-D32-55A-91 |
| EMME-AS-60-... | ★ 2619586 | EAMM-U-70-D32-60P-96 |
| s krokovým motorem | | |
| EMMS-ST-42-... | ★ 1201607 | EAMM-U-50-D32-42A-78 |
| EMMS-ST-57-... | ★ 1210419 | EAMM-U-60-D32-57A-91 |
| s motorovou jednotkou | | |
| MTR-DCI-32S-... | 1570862 | EAMM-U-50-D32-32B-78 |
| MTR-DCI-42S-... | 1577393 | EAMM-U-60-D32-42B/C-91 |
| s převodovkou | | |
| EMGA-40-P-... | 1577358 | EAMM-U-60-D32-40G-91 |
| EMGC-40-P-... | | |
| EMGA-60-P-...-SAS/SST ²⁾ | 2748181 | EAMM-U-70-D32-60G-96 |
| EMGA-60-P-...-EAS, EMGC-60-P-... ²⁾ | 2778393 | EAMM-U-70-D32-60H-96 |
| EGSL-55 | | |
| se servomotorem | | |
| EMMS-AS-55-... | 1210438 | EAMM-U-60-D40-55A-91 |
| EMME-AS-60-... | ★ 2617488 | EAMM-U-70-D40-60P-96 |
| EMMS-AS-70-... | 2786204 | EAMM-U-70-D40-70A-96 |
| EMMS-AS-70-... | 1212826 | EAMM-U-86-D40-70A-102 |
| s krokovým motorem | | |
| EMMS-ST-57-... | ★ 1210442 | EAMM-U-60-D40-57A-91 |
| EMMS-ST-87-... | ★ 1215802 | EAMM-U-86-D40-87A-102 |
| s motorovou jednotkou | | |
| MTR-DCI-42S-... | 1570950 | EAMM-U-60-D40-42B/C-91 |
| MTR-DCI-52S-... | 2786802 | EAMM-U-70-D40-52B/C-96 |
| MTR-DCI-52S-... | 1537046 | EAMM-U-86-D40-52B/C-102 |

| motor/převodovka ¹⁾ | paralelní sada | |
|--|----------------|-------------------------|
| typ | č. dílu | typ |
| EGSL-55 | | |
| s převodovkou | | |
| EMGA-40-P-... | 1577165 | EAMM-U-60-D40-40G-91 |
| EMGC-40-P-... | | |
| EMGA-60-P-...-SAS/SST ²⁾ | 2785471 | EAMM-U-70-D40-60G-96 |
| EMGA-60-P-...-EAS, EMGC-60-P-... ²⁾ | 2786101 | EAMM-U-70-D40-60H-96 |
| EMGA-60-P-...-SAS/SST ²⁾ | 1586445 | EAMM-U-86-D40-60G-102 |
| EMGA-60-P-...-EAS, EMGC-60-P-... ²⁾ | 1586496 | EAMM-U-86-D40-60H-102 |
| EGSL-75 | | |
| se servomotorem | | |
| EMMS-AS-70-... | 1212477 | EAMM-U-86-D60-70A-102 |
| EMME-AS-80-... | ★ 2155875 | EAMM-U-86-D60-80P-102 |
| s krokovým motorem | | |
| EMMS-ST-87-... | ★ 1215784 | EAMM-U-86-D60-87A-102 |
| s motorovou jednotkou | | |
| MTR-DCI-52S-... | 1537000 | EAMM-U-86-D60-52B/C-102 |
| MTR-DCI-62S-... | 1536988 | EAMM-U-110-D60-62B-120 |
| s převodovkou | | |
| EMGA-60-P-...-SAS/SST ²⁾ | 1536988 | EAMM-U-86-D60-60G-102 |
| EMGA-60-P-...-EAS, EMGC-60-P-... ²⁾ | 1536988 | EAMM-U-86-D60-60H-102 |
| EMGA-60-P-...-SAS/SST ²⁾ | 1543240 | EAMM-U-110-D60-60G-120 |
| EMGA-60-P-...-EAS, EMGC-60-P-... ²⁾ | 1542264 | EAMM-U-110-D60-60H-120 |
| EMGA-80-P-... | 1532949 | EAMM-U-110-D60-80G-120 |

- 1) vstupní točivý moment nesmí být větší než max. přípustný točivý moment přenášený paralelní sadou
2) Ø hnacích hřídelí: EMGA-60-P-...-SAS/SST: 11 mm; EMGA-60-P-...-EAS, EMGC-60-P-...: 14 mm

upozornění

Upínací prvek EADT k nastavení napnutí ozubeného řemenu u EAMM-U-110 a EAMM-U-145 → strana 21.

doporučený sortiment Festo

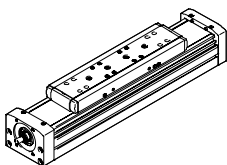
- ★ připraveno k odeslání ze skladu během 24 h
- ★ připraveno k odeslání ze skladu nejpozději do 5 dnů

Paralelní sady EAMM-U-...-D/S

přehled dodávek

FESTO

Přípustné kombinace pohonů a motorů s pohonem s vřetenem ELGA-BS




- sadu lze namontovat ve všech směrech
- k podpoře hřídele pohonu slouží protilehlé ložisko EAMG a upínací dutinka EAMH-...-P s integrovaným ložiskovým čepem, který je součástí dodávky paralelní sady
- lze připojit motory jiných výrobců; pro informace kontaktujte lokálního zástupce Festo nebo vyhledejte podrobnosti na stránkách
→ www.festo.com/sp/eamm

| motor/převodovka ¹⁾ | paralelní sada | |
|--|----------------|-----------------------|
| typ | č. dílu | typ |
| ELGA-BS-70 | | |
| se servomotorem | | |
| EMME-AS-40-... | ★ 2155239 | EAMM-U-50-S38-40P-78 |
| EMMS-AS-40-... | 1217708 | EAMM-U-50-S38-40A-78 |
| EMMS-AS-55-... | 1218538 | EAMM-U-60-S38-55A-91 |
| s krokovým motorem | | |
| EMMS-ST-42-... | ★ 1217945 | EAMM-U-50-S38-42A-78 |
| EMMS-ST-57-... | ★ 1218568 | EAMM-U-60-S38-57A-91 |
| s převodovkou | | |
| EMGA-40-P-... | 2283732 | EAMM-U-60-S38-40G-91 |
| EMGC-40-P-... | 2283732 | EAMM-U-60-S38-40G-91 |
| ELGA-BS-80 | | |
| se servomotorem | | |
| EMMS-AS-55-... | 1219370 | EAMM-U-60-S48-55A-91 |
| EMME-AS-60-... | ★ 2629253 | EAMM-U-70-S48-60P-96 |
| EMMS-AS-70-... | 2787320 | EAMM-U-70-S48-70A-96 |
| EMMS-AS-70-... | 1217689 | EAMM-U-86-S48-70A-102 |
| s krokovým motorem | | |
| EMMS-ST-57-... | 1219379 | EAMM-U-60-S48-57A-91 |
| EMMS-ST-87-... | 1217604 | EAMM-U-86-S48-87A-177 |
| s převodovkou | | |
| EMGA-40-P-... | 2283760 | EAMM-U-60-S48-40G-91 |
| EMGC-40-P-... | 2283760 | EAMM-U-60-S48-40G-91 |
| EMGA-60-P-...-SAS/SST ²⁾ | 2283760 | EAMM-U-70-S48-60G-96 |
| EMGA-60-P-...-EAS, EMGC-60-P-... ²⁾ | 2801715 | EAMM-U-70-S48-60H-96 |
| EMGA-60-P-...-SAS/SST ²⁾ | 1587251 | EAMM-U-86-S48-60G-102 |
| EMGA-60-P-...-EAS, EMGC-60-P-... ²⁾ | 1587338 | EAMM-U-86-S48-60H-102 |

| motor/převodovka ¹⁾ | paralelní sada | |
|--|----------------|-------------------------|
| typ | č. dílu | typ |
| ELGA-BS-120 | | |
| se servomotorem | | |
| EMMS-AS-70-... | 1217543 | EAMM-U-86-S62-70A-177 |
| EMME-AS-80-... | ★ 2157004 | EAMM-U-86-S62-80P-177 |
| EMME-AS-100-... | ★ 1217381 | EAMM-U-110-S62-100A-207 |
| EMMS-AS-100-... | ★ 1217381 | EAMM-U-110-S62-100A-207 |
| EMMS-AS-140-... | ★ 1219440 | EAMM-U-145-S62-140A-288 |
| s krokovým motorem | | |
| EMMS-ST-87-... | ★ 1217373 | EAMM-U-86-S62-87A-177 |
| s převodovkou | | |
| EMGA-60-P-...-SAS/SST ²⁾ | 1587411 | EAMM-U-86-S62-60G-177 |
| EMGA-60-P-...-EAS, EMGC-60-P-... ²⁾ | 1587453 | EAMM-U-86-S62-60H-177 |
| ELGA-BS-150 | | |
| se servomotorem | | |
| EMME-AS-100-... | 1220656 | EAMM-U-110-S95-100A-207 |
| EMMS-AS-100-... | 1220656 | EAMM-U-110-S95-100A-207 |
| EMMS-AS-140-... | 1220582 | EAMM-U-145-S95-140A-288 |
| s převodovkou | | |
| EMGA-80-P-... | 1589544 | EAMM-U-110-S95-80G-207 |

- 1) vstupní točivý moment nesmí být větší než max. přípustný točivý moment přenášený paralelní sadou
- 2) Ø hnacích hřídelí: EMGA-60-P-...-SAS/SST: 11 mm; EMGA-60-P-...-EAS, EMGC-60-P: 14 mm

 upozornění

Upínací prvek EADT k nastavení napnutí ozubeného řemenu u EAMM-U-110 a EAMM-U-145 → strana 21.

doporučený sortiment Festo

★ připraveno k odeslání ze skladu během 24 h

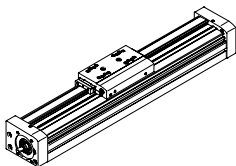
☆ připraveno k odeslání ze skladu nejpozději do 5 dnů

Paralelní sady EAMM-U-...-D/S

přehled dodávek

FESTO

Přípustné kombinace motorů s pohony s vřetenem EGC-BS



- sadu lze namontovat ve všech směrech
- k podpoře hřídele pohonu slouží protilehlé ložisko EAMG a upínací dutinka EAMH-...-P s integrovaným ložiskovým čepem, který je součástí dodávky paralelní sady
- lze připojit motory jiných výrobců; pro informace kontaktujte lokálního zástupce Festo nebo vyhledejte podrobnosti na stránkách
→ www.festo.com/sp/eamm

| motor/převodovka ¹⁾ | paralelní sada | |
|--|----------------|-----------------------|
| typ | č. dílu | typ |
| EGC-70-BS | | |
| se servomotorem | | |
| EMME-AS-40-... | ★ 2155239 | EAMM-U-50-S38-40P-78 |
| EMMS-AS-40-... | 1217708 | EAMM-U-50-S38-40A-78 |
| EMMS-AS-55-... | 1218538 | EAMM-U-60-S38-55A-91 |
| s krokovým motorem | | |
| EMMS-ST-42-... | ★ 1217945 | EAMM-U-50-S38-42A-78 |
| EMMS-ST-57-... | ★ 1218568 | EAMM-U-60-S38-57A-91 |
| s převodovkou | | |
| EMGA-40-P-... | 2283732 | EAMM-U-60-S38-40G-91 |
| EMGC-40-P-... | 2283732 | EAMM-U-60-S38-40G-91 |
| EGC-80-BS | | |
| se servomotorem | | |
| EMMS-AS-55-... | 1219370 | EAMM-U-60-S48-55A-91 |
| EMME-AS-60-... | ★ 2629253 | EAMM-U-70-S48-60P-96 |
| EMMS-AS-70-... | 2787320 | EAMM-U-70-S48-70A-96 |
| EMMS-AS-70-... | 1217689 | EAMM-U-86-S48-70A-102 |
| s krokovým motorem | | |
| EMMS-ST-57-... | 1219379 | EAMM-U-60-S48-57A-91 |
| EMMS-ST-87-... | 1217604 | EAMM-U-86-S48-87A-177 |
| s převodovkou | | |
| EMGA-40-P-... | 2283760 | EAMM-U-60-S48-40G-91 |
| EMGC-40-P-... | 2283760 | EAMM-U-60-S48-40G-91 |
| EMGA-60-P-...-SAS/SST ²⁾ | 2283760 | EAMM-U-70-S48-60G-96 |
| EMGA-60-P-...-EAS, EMGC-60-P-... ²⁾ | 2801715 | EAMM-U-70-S48-60H-96 |
| EMGA-60-P-...-SAS/SST ²⁾ | 1587251 | EAMM-U-86-S48-60G-102 |
| EMGA-60-P-...-EAS, EMGC-60-P-... ²⁾ | 1587338 | EAMM-U-86-S48-60H-102 |

| motor/převodovka ¹⁾ | paralelní sada | |
|--|----------------|-------------------------|
| typ | č. dílu | typ |
| EGC-120-BS | | |
| se servomotorem | | |
| EMMS-AS-70-... | 1217543 | EAMM-U-86-S62-70A-177 |
| EMME-AS-80-... | ★ 2157004 | EAMM-U-86-S62-80P-177 |
| EMME-AS-100-... | ★ 1217381 | EAMM-U-110-S62-100A-207 |
| EMMS-AS-100-... | ★ 1217381 | EAMM-U-110-S62-100A-207 |
| EMMS-AS-140-... | ★ 1219440 | EAMM-U-145-S62-140A-288 |
| s krokovým motorem | | |
| EMMS-ST-87-... | ★ 1217373 | EAMM-U-86-S62-87A-177 |
| s převodovkou | | |
| EMGA-60-P-...-SAS/SST ²⁾ | 1587411 | EAMM-U-86-S62-60G-177 |
| EMGA-60-P-...-EAS, EMGC-60-P-... ²⁾ | 1587453 | EAMM-U-86-S62-60H-177 |
| EGC-185-BS | | |
| se servomotorem | | |
| EMME-AS-100-... | 1220656 | EAMM-U-110-S95-100A-207 |
| EMMS-AS-100-... | 1220656 | EAMM-U-110-S95-100A-207 |
| EMMS-AS-140-... | 1220582 | EAMM-U-145-S95-140A-288 |
| s převodovkou | | |
| EMGA-80-P-... | 1589544 | EAMM-U-110-S95-80G-207 |

- 1) vstupní točivý moment nesmí být větší než max. přípustný točivý moment přenášený paralelní sadou
- 2) Ø hnacích hřídelí: EMGA-60-P-...-SAS/SST: 11 mm; EMGA-60-P-...-EAS, EMGC-60-P: 14 mm

 upozornění

Upínací prvek EADT k nastavení napnutí ozubeného řemenu u EAMM-U-110 a EAMM-U-145 → strana 21.

doporučený sortiment Festo

★ připraveno k odeslání ze skladu během 24 h

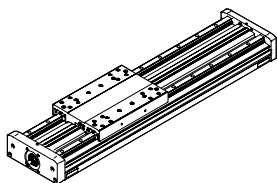
☆ připraveno k odeslání ze skladu nejpozději do 5 dnů

Paralelní sady EAMM-U-...-D/S

přehled dodávek

FESTO

Přípustné kombinace pohonů a motorů pro pohony s vřetenem, s vedením pro velké zátěže, EGC-HD-BS



- sadu lze namontovat ve všech směrech
- k podpoře hřídele pohonu slouží protilehlé ložisko EAMG a upínací dutinka EAMH-...-P s integrovaným ložiskovým čepem, který je součástí dodávky paralelní sady
- lze připojit motory jiných výrobců; pro informace kontaktujte lokálního zástupce Festo nebo vyhledejte podrobnosti na stránkách
→ www.festo.com/sp/eamm

| motor/převodovka ¹⁾ | paralelní sada | |
|--|----------------|-----------------------|
| typ | č. dílu | typ |
| EGC-HD-125 | | |
| se servomotorem | | |
| EMME-AS-40-... | ★ 2155239 | EAMM-U-50-S38-40P-78 |
| EMMS-AS-40-... | 1217708 | EAMM-U-50-S38-40A-78 |
| EMMS-AS-55-... | 1218538 | EAMM-U-60-S38-55A-91 |
| s krokovým motorem | | |
| EMMS-ST-42-... | ★ 1217945 | EAMM-U-50-S38-42A-78 |
| EMMS-ST-57-... | 1218568 | EAMM-U-60-S38-57A-91 |
| s převodovkou | | |
| EMGA-40-P-... | 2283732 | EAMM-U-60-S38-40G-91 |
| EMGC-40-P-... | 2283732 | EAMM-U-60-S38-40G-91 |
| EGC-HD-160 | | |
| se servomotorem | | |
| EMMS-AS-55-... | 1219370 | EAMM-U-60-S48-55A-91 |
| EMME-AS-60-... | ★ 2629253 | EAMM-U-70-S48-60P-96 |
| EMMS-AS-70-... | 2787320 | EAMM-U-70-S48-70A-96 |
| EMMS-AS-70-... | 1217689 | EAMM-U-86-S48-70A-102 |
| s krokovým motorem | | |
| EMMS-ST-57-... | ★ 1219379 | EAMM-U-60-S48-57A-91 |
| EMMS-ST-87-... | ★ 1217604 | EAMM-U-86-S48-87A-177 |
| s převodovkou | | |
| EMGA-40-P-... | 2283760 | EAMM-U-60-S48-40G-91 |
| EMGC-40-P-... | 2283760 | EAMM-U-60-S48-40G-91 |
| EMGA-60-P-...-SAS/SST ²⁾ | 2801627 | EAMM-U-70-S48-60G-96 |
| EMGA-60-P-...-EAS, EMGC-60-P-... ²⁾ | 2801715 | EAMM-U-70-S48-60H-96 |
| EMGA-60-P-...-SAS/SST ²⁾ | 1587251 | EAMM-U-86-S48-60G-102 |
| EMGA-60-P-...-EAS, EMGC-60-P-... ²⁾ | 1587338 | EAMM-U-86-S48-60H-102 |

| motor/převodovka ¹⁾ | paralelní sada | |
|--|----------------|-------------------------|
| typ | č. dílu | typ |
| EGC-HD-220 | | |
| se servomotorem | | |
| EMMS-AS-70-... | 1217543 | EAMM-U-86-S62-70A-177 |
| EMME-AS-80-... | ★ 2157004 | EAMM-U-86-S62-80P-177 |
| EMME-AS-100-... | 1217381 | EAMM-U-110-S62-100A-207 |
| EMMS-AS-100-... | 1217381 | EAMM-U-110-S62-100A-207 |
| EMMS-AS-140-... | 1219440 | EAMM-U-145-S62-140A-288 |
| s krokovým motorem | | |
| EMMS-ST-87-... | ★ 1217373 | EAMM-U-86-S62-87A-177 |
| s převodovkou | | |
| EMGA-60-P-...-SAS/SST ²⁾ | 1587411 | EAMM-U-86-S62-60G-177 |
| EMGA-60-P-...-EAS, EMGC-60-P-... ²⁾ | 1587453 | EAMM-U-86-S62-60H-177 |

1) vstupní točivý moment nesmí být větší než max. přípustný točivý moment přenášený paralelní sadou

2) Ø hnacích hřídelí: EMGA-60-P-...-SAS/-SST: 11 mm; EMGA-60-P-...-EAS, EMGC-60-P: 14 mm

⊘ upozornění

Upínací prvek EADT k nastavení napnutí ozubeného řemenu u EAMM-U-110 a EAMM-U-145 → strana 21.

doporučený sortiment Festo

★ připraveno k odeslání ze skladu během 24 h

★ připraveno k odeslání ze skladu nejpozději do 5 dnů

Paralelní sady EAMM-U-...-D/S

technické údaje

materiál:

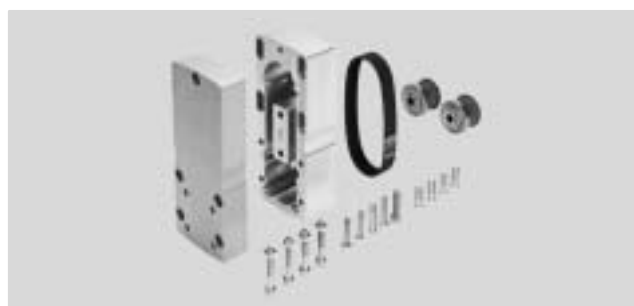
těleso: tvárný legovaný hliník

upínací pouzdro, řemenice:

ocel, odolná korozi

ozubený řemen: polychloropren

šrouby: pozinkovaná ocel



| Obecné technické údaje | | | | | | | | | | | | |
|---------------------------|-------------------------------|---|---|------------------------|---------------------------------------|-----------------|-------------|-----|------|------|------|----|
| typ | pro pohony | přenositelný kroučící moment [Nm] | moment setrvačnosti [kgm ²] | max. otáčky [1/min] | moment při chodu naprázdno [Nm] | hmotnost [g] | → strana | | | | | |
| EAMM-U-50-D32-32B-78 | ESBF, EGSL | 1 | 12,1 | 6000 | 0,01 | 608 | 17 | | | | | |
| EAMM-U-50-D32-40A-78 | ESBF, EGSL | | | | | 600 | | | | | | |
| EAMM-U-50-D32-40A-78-S1 | ESBF | | | | | 620 | | | | | | |
| EAMM-U-50-D32-40P-78 | ESBF, EGSL | | | | | 596 | | | | | | |
| EAMM-U-50-D32-40P-78-S1 | ESBF | | | | | 610 | | | | | | |
| EAMM-U-50-D32-42A-78 | ESBF, EGSL | | | | | 610 | | | | | | |
| EAMM-U-50-D32-42A-78-S1 | ESBF | | | | | 630 | | | | | | |
| EAMM-U-50-S38-40A-78 | ELGA-BS, EGC-BS, EGC-HD-BS | | | | | 580 | | 20 | | | | |
| EAMM-U-50-S38-40P-78 | | | | | | 577 | | | | | | |
| EAMM-U-50-S38-42A-78 | | 590 | | | | | | | | | | |
| EAMM-U-60-D32-40G-91 | ESBF, EGSL | 3 | 26,7 | 6000 | 0,07 | 1100 | 17 | | | | | |
| EAMM-U-60-D32-40G-91-S1 | ESBF | | | | | 1140 | | | | | | |
| EAMM-U-60-D32-42B/C-91 | ESBF, EGSL | | | | | 1100 | | | | | | |
| EAMM-U-60-D32-42B/C-91-S1 | ESBF | | | | | 1140 | | | | | | |
| EAMM-U-60-D32-55A-91 | ESBF, EGSL | | | | | 1050 | | | | | | |
| EAMM-U-60-D32-55A-91-S1 | ESBF | | | | | 1100 | | | | | | |
| EAMM-U-60-D32-57A-91 | ESBF, EGSL | | | | | 1160 | | | | | | |
| EAMM-U-60-D32-57A-91-S1 | ESBF | | | | | 1190 | | | | | | |
| EAMM-U-60-D40-40G-91 | ESBF, EGSL | | | | | 1080 | | | | | | |
| EAMM-U-60-D40-40G-91-S1 | ESBF | | | | | 1130 | | | | | | |
| EAMM-U-60-D40-42B/C-91 | ESBF, EGSL | | | | | 1080 | | | | | | |
| EAMM-U-60-D40-42B/C-91-S1 | ESBF | | | | | 1130 | | | | | | |
| EAMM-U-60-D40-55A-91 | ESBF, EGSL | | | | | 1040 | | | | | | |
| EAMM-U-60-D40-55A-91-S1 | ESBF | | | | | 1080 | | | | | | |
| EAMM-U-60-D40-57A-91 | ESBF, EGSL | | | | | 1140 | | | | | | |
| EAMM-U-60-D40-57A-91-S1 | ESBF | | | | | 1170 | | | | | | |
| EAMM-U-60-S38-40G-91 | ELGA-BS, EGC-BS, EGC-HD-BS | | | | | 1040 | | 20 | | | | |
| EAMM-U-60-S38-55A-91 | | | | | | 990 | | | | | | |
| EAMM-U-60-S38-57A-91 | | | | | | 1090 | | | | | | |
| EAMM-U-60-S48-40G-91 | | | | | | 1110 | | | | | | |
| EAMM-U-60-S48-55A-91 | | | | | | 1060 | | | | | | |
| EAMM-U-60-S48-57A-91 | | | | | | 1160 | | | | | | |
| EAMM-U-70-D32-52B/C-96 | ESBF, EGSL | | | | | 7 | | 118 | 5000 | 0,18 | 1800 | 17 |
| EAMM-U-70-D32-52B/C-96-S1 | ESBF | | | | | | | | | | 1820 | |
| EAMM-U-70-D32-60G-96 | ESBF, EGSL | | | | | | | | | | 1760 | |
| EAMM-U-70-D32-60G-96-S1 | ESBF | | | | | | | | | | 1790 | |
| EAMM-U-70-D32-60H-96 | ESBF, EGSL | | | | | | | | | | 1750 | |
| EAMM-U-70-D32-60H-96-S1 | ESBF | 1780 | | | | | | | | | | |
| EAMM-U-70-D32-60P-96 | ESBF, EGSL | 1750 | | | | | | | | | | |
| EAMM-U-70-D32-60P-96-S1 | ESBF | 1770 | | | | | | | | | | |
| EAMM-U-70-D32-70A-96 | ESBF, EGSL | 1720 | | | | | | | | | | |
| EAMM-U-70-D32-70A-96-S1 | ESBF | 1750 | | | | | | | | | | |

Paralelní sady EAMM-U-...-D/S

technické údaje

FESTO

| Obecné technické údaje | | | | | | | | | | | | |
|----------------------------|-------------------------------|--------------------------------------|---|------------------------|---------------------------------------|-----------------|-------------|-----|------|------|------|----|
| typ | pro pohony | přenášený krouticí moment [Nm] | moment setrvačnosti [kgm ²] | max. otáčky [1/min] | moment při chodu naprázdno [Nm] | hmotnost [g] | ➔ strana | | | | | |
| EAMM-U-70-D40-52B/C-96 | ESBF, EGSL | 7 | 118 | 5000 | 0,18 | 1780 | 17 | | | | | |
| EAMM-U-70-D40-52B/C-96-S1 | ESBF | | | | | 1800 | | | | | | |
| EAMM-U-70-D40-60G-96 | ESBF, EGSL | | | | | 1740 | | | | | | |
| EAMM-U-70-D40-60G-96-S1 | ESBF | | | | | 1770 | | | | | | |
| EAMM-U-70-D40-60H-96 | ESBF, EGSL | | | | | 1730 | | | | | | |
| EAMM-U-70-D40-60H-96-S1 | ESBF | | | | | 1760 | | | | | | |
| EAMM-U-70-D40-60P-96 | ESBF, EGSL | | | | | 1730 | | | | | | |
| EAMM-U-70-D40-60P-96-S1 | ESBF | | | | | 1750 | | | | | | |
| EAMM-U-70-D40-70A-96 | ESBF, EGSL | | | | | 1700 | | | | | | |
| EAMM-U-70-D40-70A-96-S1 | ESBF | | | | | 1730 | | | | | | |
| EAMM-U-70-S48-60G-96 | ELGA-BS, EGC-BS, EGC-HD-BS | | | | | 1780 | | | | | | |
| EAMM-U-70-S48-60H-96 | | | | | | 1780 | | | | | | |
| EAMM-U-70-S48-60P-96 | | | | | | 1790 | | | | | | |
| EAMM-U-70-S48-70A-96 | | | | | | 1750 | | | | | | |
| EAMM-U-86-D40-52B/C-102 | ESBF, EGSL | 9,5 | 175 | 5000 | 0,25 | 2520 | 18 | | | | | |
| EAMM-U-86-D40-52B/C-102-S1 | ESBF | | | | | 2540 | | | | | | |
| EAMM-U-86-D40-60G-102 | ESBF, EGSL | | | | | 2480 | | | | | | |
| EAMM-U-86-D40-60G-102-S1 | ESBF | | | | | 2500 | | | | | | |
| EAMM-U-86-D40-60H-102 | ESBF, EGSL | | | | | 2470 | | | | | | |
| EAMM-U-86-D40-60H-102-S1 | ESBF | | | | | 2490 | | | | | | |
| EAMM-U-86-D40-70A-102 | ESBF, EGSL | | | | | 2450 | | | | | | |
| EAMM-U-86-D40-70A-102-S1 | ESBF | | | | | 2460 | | | | | | |
| EAMM-U-86-D40-80P-102 | ESBF, EGSL | | | | | 2300 | | | | | | |
| EAMM-U-86-D40-80P-102-S1 | ESBF | | | | | 2320 | | | | | | |
| EAMM-U-86-D40-87A-102 | ESBF, EGSL | | | | | 2510 | | | | | | |
| EAMM-U-86-D40-87A-102-S1 | ESBF | | | | | 2530 | | | | | | |
| EAMM-U-86-D50-80P-102 | ESBF | | | | | 9,5 | | 175 | 5000 | 0,25 | 2330 | 14 |
| EAMM-U-86-D50-80P-102-S1 | | | | | | | | | | | 2350 | |
| EAMM-U-86-D50-87A-102 | | 2550 | | | | | | | | | | |
| EAMM-U-86-D50-87A-102-S1 | | 2560 | | | | | | | | | | |
| EAMM-U-86-D50-60H-102 | | 2500 | | | | | | | | | | |
| EAMM-U-86-D50-60H-102-S1 | | 2520 | | | | | | | | | | |
| EAMM-U-86-D50-60G-102 | | 2510 | | | | | | | | | | |
| EAMM-U-86-D50-60G-102-S1 | | 2530 | | | | | | | | | | |
| EAMM-U-86-D60-52B/C-102 | ESBF, EGSL | 9,5 | 175 | 5000 | 0,25 | 2520 | 18 | | | | | |
| EAMM-U-86-D60-52B/C-102-S1 | ESBF | | | | | 2540 | | | | | | |
| EAMM-U-86-D60-60G-102 | ESBF, EGSL | | | | | 2480 | | | | | | |
| EAMM-U-86-D60-60G-102-S1 | ESBF | | | | | 2500 | | | | | | |
| EAMM-U-86-D60-60H-102 | ESBF, EGSL | | | | | 2470 | | | | | | |
| EAMM-U-86-D60-60H-102-S1 | ESBF | | | | | 2490 | | | | | | |
| EAMM-U-86-D60-70A-102 | ESBF, EGSL | | | | | 2440 | | | | | | |
| EAMM-U-86-D60-70A-102-S1 | ESBF | | | | | 2460 | | | | | | |
| EAMM-U-86-D60-80P-102 | ESBF, EGSL | | | | | 2300 | | | | | | |
| EAMM-U-86-D60-80P-102-S1 | ESBF | | | | | 2320 | | | | | | |
| EAMM-U-86-D60-87A-102 | ESBF, EGSL | | | | | 2510 | | | | | | |
| EAMM-U-86-D60-87A-102-S1 | ESBF | | | | | 2520 | | | | | | |
| EAMM-U-86-S48-60G-102 | ELGA-BS, EGC-BS, EGC-HD-BS | | | | | 9,5 | | 175 | 5000 | 0,25 | 2480 | 20 |
| EAMM-U-86-S48-60H-102 | | | | | | | | | | | 2470 | |
| EAMM-U-86-S48-70A-102 | | 2440 | | | | | | | | | | |
| EAMM-U-86-S48-87A-177 | | 3270 | | | | | | | | | | |
| EAMM-U-86-S62-60G-177 | | 3300 | | | | | | | | | | |
| EAMM-U-86-S62-60H-177 | | 3290 | | | | | | | | | | |
| EAMM-U-86-S62-70A-177 | | 3270 | | | | | | | | | | |

Paralelní sady EAMM-U-...-D/S

technické údaje

| Obecné technické údaje | | | | | | | | | | | | | |
|-----------------------------|-------------------------------|---|---|------------------------|---------------------------------------|-------------------------------|-------------|----|-----|------|-----|-------|--------|
| typ | pro pohony | přenositelný kroučící moment [Nm] | moment setrvačnosti [kgm ²] | max. otáčky [1/min] | moment při chodu naprázdno [Nm] | hmotnost [g] | → strana | | | | | | |
| EAMM-U-86-S62-80P-177 | ELGA-BS, EGC-BS, EGC-HD-BS | 9,5 | 175 | 5000 | 0,25 | 3130 | 20 | | | | | | |
| EAMM-U-86-S62-87A-177 | | | | | | 3330 | | | | | | | |
| EAMM-U-110-D50-100A-120 | ESBF | 25 | 799 | 5000 | 0,3 | 4990 | 14 | | | | | | |
| EAMM-U-110-D50-100A-120-S1 | | | | | | 5050 | | | | | | | |
| EAMM-U-110-D50-60H-120 | | | | | | 5280 | | | | | | | |
| EAMM-U-110-D50-60H-120-S1 | | | | | | 5310 | | | | | | | |
| EAMM-U-110-D50-60G-120 | | | | | | 5290 | | | | | | | |
| EAMM-U-110-D50-60G-120-S1 | | | | | | 5320 | | | | | | | |
| EAMM-U-110-D50-80G-120 | | | | | | 5160 | | | | | | | |
| EAMM-U-110-D50-80G-120-S1 | | | | | | 5220 | | | | | | | |
| EAMM-U-110-D60-60G-120 | | | | | | ESBF, EGSL | | 25 | 799 | 5000 | 0,3 | 5250 | 17, 14 |
| EAMM-U-110-D60-60G-120-S1 | | | | | | | | | | | | 5080 | |
| EAMM-U-110-D60-60H-120 | 5240 | | | | | | | | | | | | |
| EAMM-U-110-D60-60H-120-S1 | 5270 | | | | | | | | | | | | |
| EAMM-U-110-D60-62B-120 | 5230 | | | | | | | | | | | | |
| EAMM-U-110-D60-62B-120-S1 | 5270 | | | | | | | | | | | | |
| EAMM-U-110-D60-80G-120 | 5120 | | | | | | | | | | | | |
| EAMM-U-110-D60-80G-120-S1 | 5180 | | | | | | | | | | | | |
| EAMM-U-110-D60-100A-120 | 4950 | | | | | | | | | | | | |
| EAMM-U-110-D60-100A-120-S1 | 5020 | | | | | | | | | | | | |
| EAMM-U-110-D80-80G-120 | ESBF | | | | | | 5240 | | | | | 14 | |
| EAMM-U-110-D80-80G-120-S1 | | | | | | | 5310 | | | | | | |
| EAMM-U-110-D80-100A-120 | | | | | | | 5070 | | | | | | |
| EAMM-U-110-D80-100A-120-S1 | | | | | | | 5140 | | | | | | |
| EAMM-U-110-S62-100A-207 | ELGA-BS, EGC-BS, EGC-HD-BS | 25 | 799 | 5000 | 0,3 | | 6900 | | | | | 20 | |
| EAMM-U-110-S95-100A-207 | | | | | | 6810 | | | | | | | |
| EAMM-U-110-S95-80G-207 | | | | | | 6940 | | | | | | | |
| EAMM-U-145-D80-140A-188 | ESBF | 50 | 2270 | 4000 | 2,0 | 11900 | 14 | | | | | | |
| EAMM-U-145-D80-140A-188-S1 | | | | | | 12100 | | | | | | | |
| EAMM-U-145-D100-120G-188 | | | | | | 12000 | | | | | | | |
| EAMM-U-145-D100-120G-188-S1 | | | | | | 12100 | | | | | | | |
| EAMM-U-145-D100-140A-188 | | | | | | 11800 | | | | | | | |
| EAMM-U-145-D100-140A-188-S1 | | | | | | 11900 | | | | | | | |
| EAMM-U-145-S62-140A-288 | | | | | | ELGA-BS, EGC-BS, EGC-HD-BS | | | | | | 15030 | 20 |
| EAMM-U-145-S95-140A-288 | 14850 | | | | | | | | | | | | |

| Provozní a okolní podmínky | |
|-----------------------------------|---------------|
| převodový poměr | 1:1 |
| teplota okolí [°C] | -10 ... +60 |
| skladovací teplota [°C] | -25 ... +60 |
| stupeň krytí ¹⁾ | |
| EAMM-U-... | IP40 |
| EAMM-U-...-S1 | IP65 |
| relativní vlhkost vzduchu [%] | 0 ... 95 |
| odolnost korozi KBK ²⁾ | 2 |
| upozornění k materiálu | odpovídá RoHS |

1) pouze v kombinaci s namontovaným motorem a namontovaným pohonem

2) Třída odolnosti korozi 2 dle normy Festo 940 070: konstrukční díly s mírnějšími nároky na odolnost korozi. Vnější viditelné části s požadavky především na vzhled povrchu, který je vystaven přímému kontaktu s okolní průmyslovou atmosférou, respektive látkami, jako jsou chladicí látky a maziva.

Paralelní sady EAMM-U-...-D/S

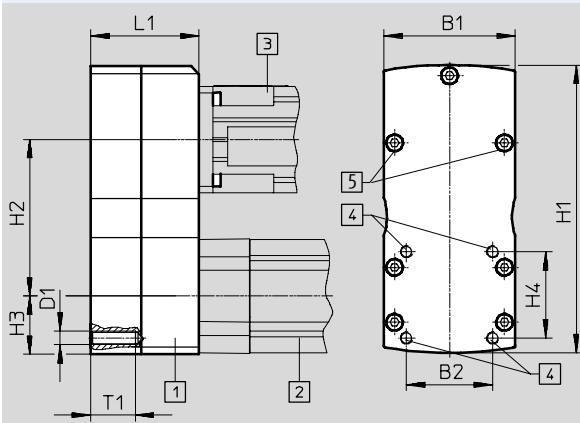
technické údaje

FESTO

Rozměry a údaje pro objednávky

modely CAD ke stažení → www.festo.com

ESBF-BS-...



Schématický náčrtek:

- 1 paralelní sada
- 2 elektrický válec
- 3 motor
- 4 rozhraní pro upevnění dílů příslušenství
- 5 pouze u EAMM-U-...-S1 (se stupněm krytí IP65)

| typ | B1 | B2 | D1 | H1 | H2 ±1 | H3 | H4 | L1 | T1 | č. dílu | typ | | | | | | | | | |
|-------------------------|-----------|-----------|-------------------------|-------------------------|----------|------|------|------|------|-------------------------|-------------------------|-----|------|------|------|----|---------|---------|-------------------------|-------------------------|
| EAMM-U-50-D32-40A-78 | 50 | 32,5 | M6 | 128,8 | 78 | 22,8 | 32,5 | 45 | 15 | 1201591 | EAMM-U-50-D32-40A-78 | | | | | | | | | |
| EAMM-U-50-D32-40A-78-S1 | | | | | | | | | | 1202302 | EAMM-U-50-D32-40A-78-S1 | | | | | | | | | |
| EAMM-U-50-D32-40P-78 | | | | | | | | | | ★ 2153283 | EAMM-U-50-D32-40P-78 | | | | | | | | | |
| EAMM-U-50-D32-40P-78-S1 | | | | | | | | | | 2154009 | EAMM-U-50-D32-40P-78-S1 | | | | | | | | | |
| EAMM-U-50-D32-42A-78 | | | | | | | | | | ★ 1201607 | EAMM-U-50-D32-42A-78 | | | | | | | | | |
| EAMM-U-50-D32-42A-78-S1 | | | | | | | | | | 1202312 | EAMM-U-50-D32-42A-78-S1 | | | | | | | | | |
| EAMM-U-60-D32-40G-91 | 60 | 32,5 | M6 | 157 | 91,5 | 27,5 | 32,5 | 56 | 15 | 1577358 | EAMM-U-60-D32-40G-91 | | | | | | | | | |
| EAMM-U-60-D32-40G-91-S1 | | | | | | | | | | 1577346 | EAMM-U-60-D32-40G-91-S1 | | | | | | | | | |
| EAMM-U-60-D32-55A-91 | | | | | | | | | | 1210126 | EAMM-U-60-D32-55A-91 | | | | | | | | | |
| EAMM-U-60-D32-55A-91-S1 | | | | | | | | | | 1210450 | EAMM-U-60-D32-55A-91-S1 | | | | | | | | | |
| EAMM-U-60-D32-57A-91 | | | | | | | | | | ★ 1210419 | EAMM-U-60-D32-57A-91 | | | | | | | | | |
| EAMM-U-60-D32-57A-91-S1 | | | | | | | | | | 1210453 | EAMM-U-60-D32-57A-91-S1 | | | | | | | | | |
| EAMM-U-60-D40-40G-91 | | | | | | | | | | 38 | M6 | 157 | 91,5 | 27,5 | 38 | 56 | 15 | 1577165 | EAMM-U-60-D40-40G-91 | |
| EAMM-U-60-D40-40G-91-S1 | | | | | | | | | | | | | | | | | | 1435968 | EAMM-U-60-D40-40G-91-S1 | |
| EAMM-U-60-D40-55A-91 | | 1210438 | EAMM-U-60-D40-55A-91 | | | | | | | | | | | | | | | | | |
| EAMM-U-60-D40-55A-91-S1 | | 1210458 | EAMM-U-60-D40-55A-91-S1 | | | | | | | | | | | | | | | | | |
| EAMM-U-60-D40-57A-91 | | ★ 1210442 | EAMM-U-60-D40-57A-91 | | | | | | | | | | | | | | | | | |
| EAMM-U-60-D40-57A-91-S1 | | 1210462 | EAMM-U-60-D40-57A-91-S1 | | | | | | | | | | | | | | | | | |
| EAMM-U-70-D32-60G-96 | | 70 | 32,5 | M6 | 173,5 | 96 | 34,5 | 32,5 | 64,5 | | | | | | | | | 15 | 2748181 | EAMM-U-70-D32-60G-96 |
| EAMM-U-70-D32-60G-96-S1 | | | | | | | | | | | | | | | | | | | 2778302 | EAMM-U-70-D32-60G-96-S1 |
| EAMM-U-70-D32-60H-96 | | | | | | | | | | 2778393 | EAMM-U-70-D32-60H-96 | | | | | | | | | |
| EAMM-U-70-D32-60H-96-S1 | | | | | | | | | | 2781450 | EAMM-U-70-D32-60H-96-S1 | | | | | | | | | |
| EAMM-U-70-D32-60P-96 | ★ 2619586 | | | | | | | | | EAMM-U-70-D32-60P-96 | | | | | | | | | | |
| EAMM-U-70-D32-60P-96-S1 | 2619688 | | | | | | | | | EAMM-U-70-D32-60P-96-S1 | | | | | | | | | | |
| EAMM-U-70-D32-70A-96 | 2755565 | | | | | | | | | EAMM-U-70-D32-70A-96 | | | | | | | | | | |
| EAMM-U-70-D32-70A-96-S1 | 2781711 | | | | | | | | | EAMM-U-70-D32-70A-96-S1 | | | | | | | | | | |
| EAMM-U-70-D40-60G-96 | 38 | | | | | | | | | M6 | 173,5 | 96 | 34,5 | 38 | 64,5 | 15 | 2785471 | | EAMM-U-70-D40-60G-96 | |
| EAMM-U-70-D40-60G-96-S1 | | | | | | | | | | | | | | | | | 2785542 | | EAMM-U-70-D40-60G-96-S1 | |
| EAMM-U-70-D40-60H-96 | | | | | | | | | | | | | | | | | 2786101 | | EAMM-U-70-D40-60H-96 | |
| EAMM-U-70-D40-60H-96-S1 | | | | | | | | | | | | | | | | | 2786137 | | EAMM-U-70-D40-60H-96-S1 | |
| EAMM-U-70-D40-60P-96 | | | ★ 2617488 | EAMM-U-70-D40-60P-96 | | | | | | | | | | | | | | | | |
| EAMM-U-70-D40-60P-96-S1 | | | 2546123 | EAMM-U-70-D40-60P-96-S1 | | | | | | | | | | | | | | | | |
| EAMM-U-70-D40-70A-96 | | | 2786204 | EAMM-U-70-D40-70A-96 | | | | | | | | | | | | | | | | |
| EAMM-U-70-D40-70A-96-S1 | | | 2786316 | EAMM-U-70-D40-70A-96-S1 | | | | | | | | | | | | | | | | |

doporučený sortiment Festo

★ připraveno k odeslání ze skladu během 24 h

☆ připraveno k odeslání ze skladu nejpozději do 5 dnů

Paralelní sady EAMM-U-...-D/S

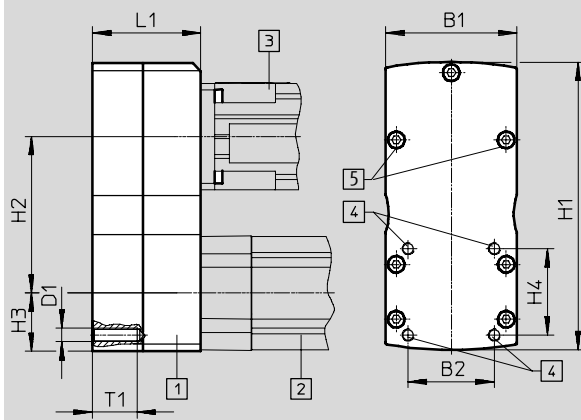
technické údaje

FESTO

Rozměry a údaje pro objednávky

modely CAD ke stažení → www.festo.com

ESBF-BS-...



Schématický náčrt:

- 1 paralelní sada
- 2 elektrický válec
- 3 motor
- 4 rozhraní pro upevnění dílů příslušenství
- 5 pouze u EAMM-U-...-S1 (se stupněm krytí IP65)

| typ | B1 | B2 | D1 | H1 | H2 ±1 | H3 | H4 | L1 | T1 | č. dílu | typ | | | | | | | | | |
|----------------------------|----------|----------------------------|----|-------|----------|----|------|----|----|----------|--------------------------|----|-----|-----|----|------|----|----|---------|----------------------------|
| EAMM-U-86-D40-60G-102 | 86 | 38 | M6 | 188,5 | 102,5 | 38 | 38 | 69 | 16 | 1586445 | EAMM-U-86-D40-60G-102 | | | | | | | | | |
| EAMM-U-86-D40-60G-102-S1 | | | | | | | | | | 1586429 | EAMM-U-86-D40-60G-102-S1 | | | | | | | | | |
| EAMM-U-86-D40-60H-102 | | | | | | | | | | 1586496 | EAMM-U-86-D40-60H-102 | | | | | | | | | |
| EAMM-U-86-D40-60H-102-S1 | | | | | | | | | | 1586372 | EAMM-U-86-D40-60H-102-S1 | | | | | | | | | |
| EAMM-U-86-D40-70A-102 | | | | | | | | | | 1212826 | EAMM-U-86-D40-70A-102 | | | | | | | | | |
| EAMM-U-86-D40-70A-102-S1 | | | | | | | | | | 1212854 | EAMM-U-86-D40-70A-102-S1 | | | | | | | | | |
| EAMM-U-86-D40-80P-102 | | | | | | | | | | ★2802441 | EAMM-U-86-D40-80P-102 | | | | | | | | | |
| EAMM-U-86-D40-80P-102-S1 | | | | | | | | | | 2802656 | EAMM-U-86-D40-80P-102-S1 | | | | | | | | | |
| EAMM-U-86-D40-87A-102 | | | | | | | | | | ★1215802 | EAMM-U-86-D40-87A-102 | | | | | | | | | |
| EAMM-U-86-D40-87A-102-S1 | | | | | | | | | | 1215814 | EAMM-U-86-D40-87A-102-S1 | | | | | | | | | |
| EAMM-U-86-D50-60G-102 | 86 | 46,5 | M8 | 188,5 | 102,5 | 38 | 46,5 | 71 | 16 | 2803125 | EAMM-U-86-D50-60G-102 | | | | | | | | | |
| EAMM-U-86-D50-60G-102-S1 | | | | | | | | | | 2803197 | EAMM-U-86-D50-60G-102-S1 | | | | | | | | | |
| EAMM-U-86-D50-60H-102 | | | | | | | | | | 2803326 | EAMM-U-86-D50-60H-102 | | | | | | | | | |
| EAMM-U-86-D50-60H-102-S1 | | | | | | | | | | 2803325 | EAMM-U-86-D50-60H-102-S1 | | | | | | | | | |
| EAMM-U-86-D50-80P-102 | | | | | | | | | | ★2803053 | EAMM-U-86-D50-80P-102 | | | | | | | | | |
| EAMM-U-86-D50-80P-102-S1 | | | | | | | | | | 2803073 | EAMM-U-86-D50-80P-102-S1 | | | | | | | | | |
| EAMM-U-86-D50-87A-102 | | | | | | | | | | ★2802708 | EAMM-U-86-D50-87A-102 | | | | | | | | | |
| EAMM-U-86-D50-87A-102-S1 | | | | | | | | | | 2802742 | EAMM-U-86-D50-87A-102-S1 | | | | | | | | | |
| EAMM-U-110-D50-60G-120 | | | | | | | | | | 110 | 46,5 | M8 | 225 | 120 | 45 | 46,5 | 82 | 16 | 2797368 | EAMM-U-110-D50-60G-120 |
| EAMM-U-110-D50-60G-120-S1 | | | | | | | | | | | | | | | | | | | 2798665 | EAMM-U-110-D50-60G-120-S1 |
| EAMM-U-110-D50-60H-120 | 2798760 | EAMM-U-110-D50-60H-120 | | | | | | | | | | | | | | | | | | |
| EAMM-U-110-D50-60H-120-S1 | 2799150 | EAMM-U-110-D50-60H-120-S1 | | | | | | | | | | | | | | | | | | |
| EAMM-U-110-D50-80G-120 | 2799196 | EAMM-U-110-D50-80G-120 | | | | | | | | | | | | | | | | | | |
| EAMM-U-110-D50-80G-120-S1 | 2799281 | EAMM-U-110-D50-80G-120-S1 | | | | | | | | | | | | | | | | | | |
| EAMM-U-110-D50-100A-120 | ★2799424 | EAMM-U-110-D50-100A-120 | | | | | | | | | | | | | | | | | | |
| EAMM-U-110-D50-100A-120-S1 | 2799488 | EAMM-U-110-D50-100A-120-S1 | | | | | | | | | | | | | | | | | | |
| EAMM-U-86-D60-52B/C-102 | 86 | 56,5 | M8 | 188,5 | 102,5 | 38 | 56,5 | 71 | 16 | | | | | | | | | | 1537000 | EAMM-U-86-D60-52B/C-102 |
| EAMM-U-86-D60-52B/C-102-S1 | | | | | | | | | | | | | | | | | | | 1431381 | EAMM-U-86-D60-52B/C-102-S1 |
| EAMM-U-86-D60-60G-102 | | | | | | | | | | 1586347 | EAMM-U-86-D60-60G-102 | | | | | | | | | |
| EAMM-U-86-D60-60G-102-S1 | | | | | | | | | | 1437163 | EAMM-U-86-D60-60G-102-S1 | | | | | | | | | |
| EAMM-U-86-D60-70A-102 | | | | | | | | | | 1212477 | EAMM-U-86-D60-70A-102 | | | | | | | | | |
| EAMM-U-86-D60-70A-102-S1 | | | | | | | | | | 1212835 | EAMM-U-86-D60-70A-102-S1 | | | | | | | | | |
| EAMM-U-86-D60-80P-102 | | | | | | | | | | ★2155875 | EAMM-U-86-D60-80P-102 | | | | | | | | | |
| EAMM-U-86-D60-80P-102-S1 | | | | | | | | | | 2156527 | EAMM-U-86-D60-80P-102-S1 | | | | | | | | | |
| EAMM-U-86-D60-87A-102 | | | | | | | | | | ★1215784 | EAMM-U-86-D60-87A-102 | | | | | | | | | |
| EAMM-U-86-D60-87A-102-S1 | | | | | | | | | | 1215810 | EAMM-U-86-D60-87A-102-S1 | | | | | | | | | |

doporučený sortiment Festo

★ připraveno k odeslání ze skladu během 24 h

☆ připraveno k odeslání ze skladu nejpozději do 5 dnů

Paralelní sady EAMM-U-...-D/S

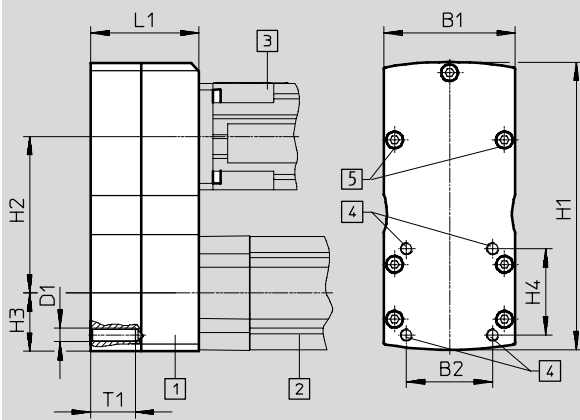
technické údaje

FESTO

Rozměry a údaje pro objednávky

modely CAD ke stažení → www.festo.com

ESBF-BS...



Schématický náčrt:

- 1 paralelní sada
- 2 elektrický válec
- 3 motor
- 4 rozhraní pro upevnění dílů příslušenství
- 5 pouze u EAMM-U-...-S1 (se stupněm krytí IP65)

| typ | B1 | B2 | D1 | H1 | H2 ±1 | H3 | H4 | L1 | T1 | č. dílu | typ |
|-----------------------------|-----|------|-----|-----|----------|----|------|------|------|-----------|-----------------------------|
| EAMM-U-110-D60-60G-120 | 110 | 56,5 | M8 | 225 | 120 | 45 | 56,5 | 82 | 16 | 1543240 | EAMM-U-110-D60-60G-120 |
| EAMM-U-110-D60-60G-120-S1 | | | | | | | | | | 1436183 | EAMM-U-110-D60-60G-120-S1 |
| EAMM-U-110-D60-60H-120 | | | | | | | | | | 1542264 | EAMM-U-110-D60-60H-120 |
| EAMM-U-110-D60-60H-120-S1 | | | | | | | | | | 1530621 | EAMM-U-110-D60-60H-120-S1 |
| EAMM-U-110-D60-62B-120 | | | | | | | | | | 1536988 | EAMM-U-110-D60-62B-120 |
| EAMM-U-110-D60-62B-120-S1 | | | | | | | | | | 1431443 | EAMM-U-110-D60-62B-120-S1 |
| EAMM-U-110-D60-80G-120 | | | | | | | | | | 1532949 | EAMM-U-110-D60-80G-120 |
| EAMM-U-110-D60-80G-120-S1 | | | | | | | | | | 1530875 | EAMM-U-110-D60-80G-120-S1 |
| EAMM-U-110-D60-100A-120 | | | | | | | | | | ★ 1202436 | EAMM-U-110-D60-100A-120 |
| EAMM-U-110-D60-100A-120-S1 | | | | | | | | | | 1203112 | EAMM-U-110-D60-100A-120-S1 |
| EAMM-U-110-D80-80G-120 | 110 | 72 | M10 | 235 | 120 | 55 | 72 | 82 | 20,5 | 1589614 | EAMM-U-110-D80-80G-120 |
| EAMM-U-110-D80-80G-120-S1 | | | | | | | | | | 1589706 | EAMM-U-110-D80-80G-120-S1 |
| EAMM-U-110-D80-100A-120 | | | | | | | | | | 1465438 | EAMM-U-110-D80-100A-120 |
| EAMM-U-110-D80-100A-120-S1 | | | | | | | | | | 1433650 | EAMM-U-110-D80-100A-120-S1 |
| EAMM-U-145-D80-140A-188 | 145 | 72 | M10 | 348 | 188 | 70 | 72 | 99,5 | 25 | 1465530 | EAMM-U-145-D80-140A-188 |
| EAMM-U-145-D80-140A-188-S1 | | | | | | | | | | 1433709 | EAMM-U-145-D80-140A-188-S1 |
| EAMM-U-145-D100-120G-188 | 145 | 89 | M10 | 348 | 188 | 70 | 89 | 99,5 | 25 | 2803620 | EAMM-U-145-D100-120G-188 |
| EAMM-U-145-D100-120G-188-S1 | | | | | | | | | | 2803622 | EAMM-U-145-D100-120G-188-S1 |
| EAMM-U-145-D100-140A-188 | | | | | | | | | | 1465541 | EAMM-U-145-D100-140A-188 |
| EAMM-U-145-D100-140A-188-S1 | | | | | | | | | | 1433852 | EAMM-U-145-D100-140A-188-S1 |

doporučený sortiment Festo

★ připraveno k odeslání ze skladu během 24 h

☆ připraveno k odeslání ze skladu nejpozději do 5 dnů

Paralelní sady EAMM-U-...-D/S

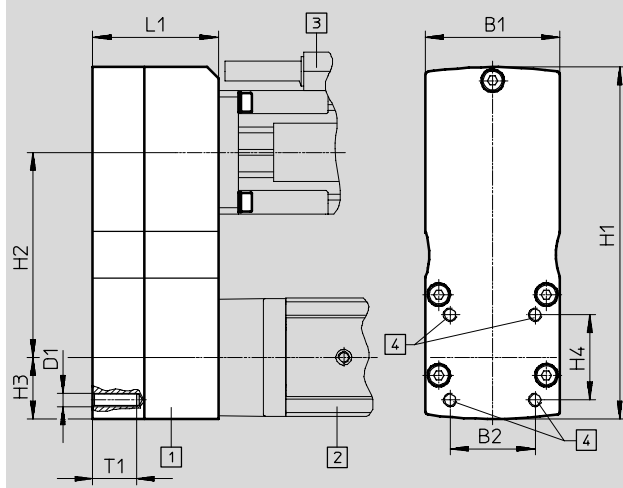
technické údaje

FESTO

Rozměry a údaje pro objednávky

modely CAD ke stažení → www.festo.com

EGSL-...



Schématický náčrt:

- 1 paralelní sada
- 2 saně Mini
- 3 motor
- 4 rozhraní pro upevnění dílů příslušenství

| typ | B1 | B2 | D1 | H1 | H2 ±1 | H3 | H4 | L1 | T1 +0,2 | č. dílu | typ | |
|---------------------------|-----------|---------------------------|-----|-------|----------|------|------|------|------------|-----------|---------------------------|---------------------------|
| EAMM-U-50-D32-32B-78 | 50 | 32,5 | M6 | 128,8 | 78 | 22,8 | 32,5 | 45 | 15 | 1570862 | EAMM-U-50-D32-32B-78 | |
| EAMM-U-50-D32-40A-78 | | | | | | | | | | 1201591 | EAMM-U-50-D32-40A-78 | |
| EAMM-U-50-D32-40A-78-S1 | | | | | | | | | | 1202302 | EAMM-U-50-D32-40A-78-S1 | |
| EAMM-U-50-D32-40P-78 | | | | | | | | | | ★ 2153283 | EAMM-U-50-D32-40P-78 | |
| EAMM-U-50-D32-40P-78-S1 | | | | | | | | | | 2154009 | EAMM-U-50-D32-40P-78-S1 | |
| EAMM-U-50-D32-42A-78 | | | | | | | | | | ★ 1201607 | EAMM-U-50-D32-42A-78 | |
| EAMM-U-50-D32-42A-78-S1 | | | | | | | | | | 1202312 | EAMM-U-50-D32-42A-78-S1 | |
| EAMM-U-60-D32-40G-91 | | | | | | | | | | 60 | 32,5 | M6 |
| EAMM-U-60-D32-40G-91-S1 | 1577346 | EAMM-U-60-D32-40G-91-S1 | | | | | | | | | | |
| EAMM-U-60-D32-42B/C-91 | 1577393 | EAMM-U-60-D32-42B/C-91 | | | | | | | | | | |
| EAMM-U-60-D32-42B/C-91-S1 | 1577380 | EAMM-U-60-D32-42B/C-91-S1 | | | | | | | | | | |
| EAMM-U-60-D32-55A-91 | 1210126 | EAMM-U-60-D32-55A-91 | | | | | | | | | | |
| EAMM-U-60-D32-55A-91-S1 | 1210450 | EAMM-U-60-D32-55A-91-S1 | | | | | | | | | | |
| EAMM-U-60-D32-57A-91 | ★ 1210419 | EAMM-U-60-D32-57A-91 | | | | | | | | | | |
| EAMM-U-60-D32-57A-91-S1 | 1210453 | EAMM-U-60-D32-57A-91-S1 | | | | | | | | | | |
| EAMM-U-60-D40-40G-91 | 38 | M6 | 157 | 91,5 | 27,5 | 38 | 38 | 56 | 15 | | 1577165 | EAMM-U-60-D40-40G-91 |
| EAMM-U-60-D40-40G-91-S1 | | | | | | | | | | | 1435968 | EAMM-U-60-D40-40G-91-S1 |
| EAMM-U-60-D40-42B/C-91 | | | | | | | | | | | 1570950 | EAMM-U-60-D40-42B/C-91 |
| EAMM-U-60-D40-42B/C-91-S1 | | | | | | | | | | | 1430735 | EAMM-U-60-D40-42B/C-91-S1 |
| EAMM-U-60-D40-55A-91 | | | | | | | | | | | 1210438 | EAMM-U-60-D40-55A-91 |
| EAMM-U-60-D40-55A-91-S1 | | | | | | | | | | | 1210458 | EAMM-U-60-D40-55A-91-S1 |
| EAMM-U-60-D40-57A-91 | | | | | | | | | | | ★ 1210442 | EAMM-U-60-D40-57A-91 |
| EAMM-U-60-D40-57A-91-S1 | | | | | | | | | | | 1210462 | EAMM-U-60-D40-57A-91-S1 |
| EAMM-U-70-D32-52B/C-96 | 70 | 32,5 | M6 | 173,5 | 96 | 34,5 | 32,5 | 64,5 | 15 | 2755890 | EAMM-U-70-D32-52B/C-96 | |
| EAMM-U-70-D32-52B/C-96-S1 | | | | | | | | | | 2781778 | EAMM-U-70-D32-52B/C-96-S1 | |
| EAMM-U-70-D32-60G-96 | | | | | | | | | | 2748181 | EAMM-U-70-D32-60G-96 | |
| EAMM-U-70-D32-60G-96-S1 | | | | | | | | | | 2778302 | EAMM-U-70-D32-60G-96-S1 | |
| EAMM-U-70-D32-60H-96 | | | | | | | | | | 2778393 | EAMM-U-70-D32-60H-96 | |
| EAMM-U-70-D32-60H-96-S1 | | | | | | | | | | 2781450 | EAMM-U-70-D32-60H-96-S1 | |
| EAMM-U-70-D32-60P-96 | | | | | | | | | | ★ 2619586 | EAMM-U-70-D32-60P-96 | |
| EAMM-U-70-D32-60P-96-S1 | | | | | | | | | | 2619688 | EAMM-U-70-D32-60P-96-S1 | |

doporučený sortiment Festo

★ připraveno k odeslání ze skladu během 24 h

☆ připraveno k odeslání ze skladu nejpozději do 5 dnů

Paralelní sady EAMM-U-...-D/S

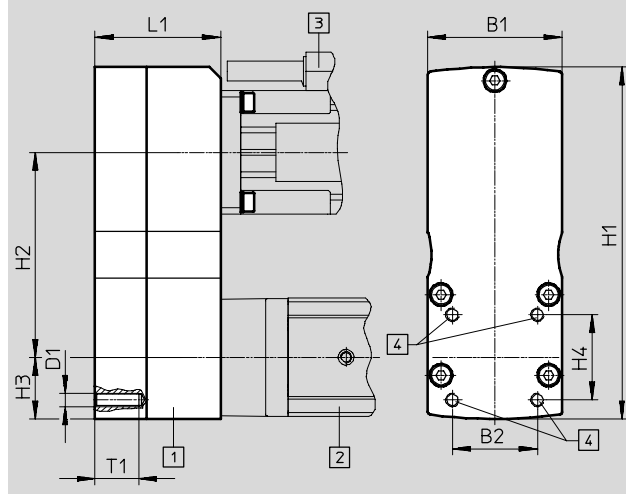
technické údaje

FESTO

Rozměry a údaje pro objednávky

modely CAD ke stažení → www.festo.com

EGSL-...



Schématický náčrt:

- 1 paralelní sada
- 2 saně Mini
- 3 motor
- 4 rozhraní pro upevnění dílů příslušenství

| typ | B1 | B2 | D1 | H1 | H2 ±1 | H3 | H4 | L1 | T1 +0,2 | č. dílu | typ |
|----------------------------|----|------|----|-------|----------|------|------|------|------------|-----------|----------------------------|
| EAMM-U-70-D32-70A-96 | 70 | 32,5 | M6 | 173,5 | 96 | 34,5 | 32,5 | 64,5 | 15 | 2755565 | EAMM-U-70-D32-70A-96 |
| EAMM-U-70-D32-70A-96-S1 | | | | | | | | | | 2781711 | EAMM-U-70-D32-70A-96-S1 |
| EAMM-U-70-D40-52B/C-96 | 70 | 38 | M6 | 173,5 | 96 | 34,5 | 38 | 64,5 | 15 | 2786802 | EAMM-U-70-D40-52B/C-96 |
| EAMM-U-70-D40-52B/C-96-S1 | | | | | | | | | | 2786845 | EAMM-U-70-D40-52B/C-96-S1 |
| EAMM-U-70-D40-60G-96 | | | | | | | | | | 2785471 | EAMM-U-70-D40-60G-96 |
| EAMM-U-70-D40-60G-96-S1 | | | | | | | | | | 2785542 | EAMM-U-70-D40-60G-96-S1 |
| EAMM-U-70-D40-60H-96 | | | | | | | | | | 2786101 | EAMM-U-70-D40-60H-96 |
| EAMM-U-70-D40-60H-96-S1 | | | | | | | | | | 2786137 | EAMM-U-70-D40-60H-96-S1 |
| EAMM-U-70-D40-60P-96 | | | | | | | | | | ★ 2617488 | EAMM-U-70-D40-60P-96 |
| EAMM-U-70-D40-60P-96-S1 | | | | | | | | | | 2546123 | EAMM-U-70-D40-60P-96-S1 |
| EAMM-U-70-D40-70A-96 | | | | | | | | | | 2786204 | EAMM-U-70-D40-70A-96 |
| EAMM-U-70-D40-70A-96-S1 | | | | | | | | | | 2786316 | EAMM-U-70-D40-70A-96-S1 |
| EAMM-U-86-D40-52B/C-102 | 86 | 38 | M6 | 188,5 | 102,5 | 38 | 38 | 69 | 16 | 1537046 | EAMM-U-86-D40-52B/C-102 |
| EAMM-U-86-D40-52B/C-102-S1 | | | | | | | | | | 1537011 | EAMM-U-86-D40-52B/C-102-S1 |
| EAMM-U-86-D40-60G-102 | | | | | | | | | | 1586445 | EAMM-U-86-D40-60G-102 |
| EAMM-U-86-D40-60G-102-S1 | | | | | | | | | | 1586429 | EAMM-U-86-D40-60G-102-S1 |
| EAMM-U-86-D40-60H-102 | | | | | | | | | | 1586496 | EAMM-U-86-D40-60H-102 |
| EAMM-U-86-D40-60H-102-S1 | | | | | | | | | | 1586372 | EAMM-U-86-D40-60H-102-S1 |
| EAMM-U-86-D40-70A-102 | | | | | | | | | | 1212826 | EAMM-U-86-D40-70A-102 |
| EAMM-U-86-D40-70A-102-S1 | | | | | | | | | | 1212854 | EAMM-U-86-D40-70A-102-S1 |
| EAMM-U-86-D40-80P-102 | | | | | | | | | | ★ 2802441 | EAMM-U-86-D40-80P-102 |
| EAMM-U-86-D40-80P-102-S1 | | | | | | | | | | 2802656 | EAMM-U-86-D40-80P-102-S1 |
| EAMM-U-86-D40-87A-102 | | | | | | | | | | ★ 1215802 | EAMM-U-86-D40-87A-102 |
| EAMM-U-86-D40-87A-102-S1 | | | | | | | | | | 1215814 | EAMM-U-86-D40-87A-102-S1 |

doporučený sortiment Festo

★ připraveno k odeslání ze skladu během 24 h

☆ připraveno k odeslání ze skladu nejpozději do 5 dnů

Paralelní sady EAMM-U-...-D/S

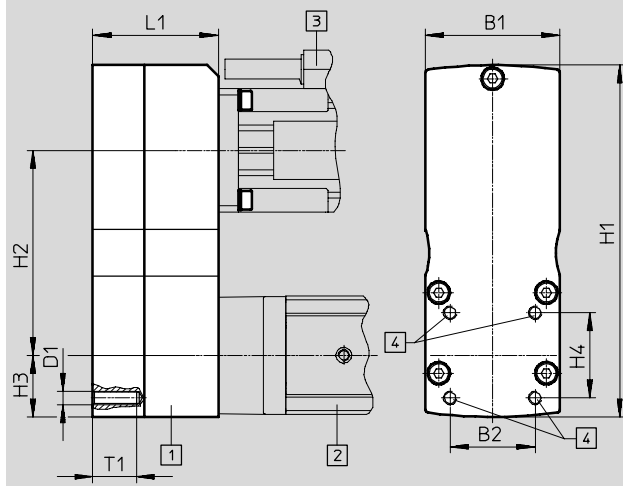
technické údaje

FESTO

Rozměry a údaje pro objednávky

modely CAD ke stažení → www.festo.com

EGSL-...



Schématický náčrt:

- 1 paralelní sada
- 2 saně Mini
- 3 motor
- 4 rozhraní pro upevnění dílů příslušenství

| typ | B1 | B2 | D1 | H1 | H2 ±1 | H3 | H4 | L1 | T1 +0,2 | č. dílu | typ | | | | | | | | | |
|----------------------------|-----------|----------------------------|----|-------|----------|----|------|----|------------|-----------|----------------------------|----|-----|-----|----|------|----|----|---------|---------------------------|
| EAMM-U-86-D60-52B/C-102 | 86 | 56,5 | M8 | 188,5 | 102,5 | 38 | 56,5 | 71 | 16 | 1537000 | EAMM-U-86-D60-52B/C-102 | | | | | | | | | |
| EAMM-U-86-D60-52B/C-102-S1 | | | | | | | | | | 1431381 | EAMM-U-86-D60-52B/C-102-S1 | | | | | | | | | |
| EAMM-U-86-D60-60G-102 | | | | | | | | | | 1586347 | EAMM-U-86-D60-60G-102 | | | | | | | | | |
| EAMM-U-86-D60-60G-102-S1 | | | | | | | | | | 1437163 | EAMM-U-86-D60-60G-102-S1 | | | | | | | | | |
| EAMM-U-86-D60-60H-102 | | | | | | | | | | 1586276 | EAMM-U-86-D60-60H-102 | | | | | | | | | |
| EAMM-U-86-D60-60H-102-S1 | | | | | | | | | | 1530837 | EAMM-U-86-D60-60H-102-S1 | | | | | | | | | |
| EAMM-U-86-D60-70A-102 | | | | | | | | | | 1212477 | EAMM-U-86-D60-70A-102 | | | | | | | | | |
| EAMM-U-86-D60-70A-102-S1 | | | | | | | | | | 1212835 | EAMM-U-86-D60-70A-102-S1 | | | | | | | | | |
| EAMM-U-86-D60-80P-102 | | | | | | | | | | ★ 2155875 | EAMM-U-86-D60-80P-102 | | | | | | | | | |
| EAMM-U-86-D60-80P-102-S1 | | | | | | | | | | 2156527 | EAMM-U-86-D60-80P-102-S1 | | | | | | | | | |
| EAMM-U-86-D60-87A-102 | | | | | | | | | | ★ 1215784 | EAMM-U-86-D60-87A-102 | | | | | | | | | |
| EAMM-U-86-D60-87A-102-S1 | | | | | | | | | | 1215810 | EAMM-U-86-D60-87A-102-S1 | | | | | | | | | |
| EAMM-U-110-D60-60G-120 | | | | | | | | | | 110 | 56,5 | M8 | 225 | 120 | 45 | 56,5 | 82 | 16 | 1543240 | EAMM-U-110-D60-60G-120 |
| EAMM-U-110-D60-60G-120-S1 | | | | | | | | | | | | | | | | | | | 1436183 | EAMM-U-110-D60-60G-120-S1 |
| EAMM-U-110-D60-60H-120 | 1542264 | EAMM-U-110-D60-60H-120 | | | | | | | | | | | | | | | | | | |
| EAMM-U-110-D60-60H-120-S1 | 1530621 | EAMM-U-110-D60-60H-120-S1 | | | | | | | | | | | | | | | | | | |
| EAMM-U-110-D60-62B-120 | 1536988 | EAMM-U-110-D60-62B-120 | | | | | | | | | | | | | | | | | | |
| EAMM-U-110-D60-62B-120-S1 | 1431443 | EAMM-U-110-D60-62B-120-S1 | | | | | | | | | | | | | | | | | | |
| EAMM-U-110-D60-80G-120 | 1532949 | EAMM-U-110-D60-80G-120 | | | | | | | | | | | | | | | | | | |
| EAMM-U-110-D60-80G-120-S1 | 1530875 | EAMM-U-110-D60-80G-120-S1 | | | | | | | | | | | | | | | | | | |
| EAMM-U-110-D60-100A-120 | ★ 1202436 | EAMM-U-110-D60-100A-120 | | | | | | | | | | | | | | | | | | |
| EAMM-U-110-D60-100A-120-S1 | 1203112 | EAMM-U-110-D60-100A-120-S1 | | | | | | | | | | | | | | | | | | |

doporučený sortiment Festo

★ připraveno k odeslání ze skladu během 24 h

☆ připraveno k odeslání ze skladu nejpozději do 5 dnů

Paralelní sady EAMM-U-...-D/S

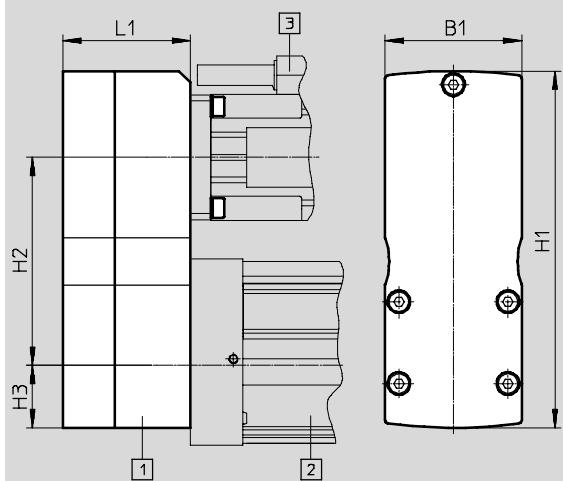
technické údaje

FESTO

Rozměry a údaje pro objednávky

ELGA-BS/EGC-BS/EGC-HD-BS

modely CAD ke stažení → www.festo.com



Schématický náčrt:

- 1 paralelní sada
- 2 pohon s vřetenem
- 3 motor

| typ | B1 | H1 | H2 ±1 | H3 | L1 | č. dílu | typ |
|-------------------------|-----|-------|----------|------|------|-----------------------|-------------------------|
| EAMM-U-50-S38-40A-78 | 50 | 131 | 78 | 25 | 43 | 1217708 | EAMM-U-50-S38-40A-78 |
| ★ 2155239 | | | | | | EAMM-U-50-S38-40P-78 | |
| ★ 1217945 | | | | | | EAMM-U-50-S38-42A-78 | |
| EAMM-U-60-S38-42A-78 | 60 | 157 | 91,5 | 27,5 | 53 | 2283732 | EAMM-U-60-S38-40G-91 |
| 1218538 | | | | | | EAMM-U-60-S38-55A-91 | |
| ★ 1218568 | | | | | | EAMM-U-60-S38-57A-91 | |
| EAMM-U-60-S48-40G-91 | 60 | 161,5 | 91,5 | 32 | 54 | 2283760 | EAMM-U-60-S48-40G-91 |
| 1219370 | | | | | | EAMM-U-60-S48-55A-91 | |
| ★ 1219379 | | | | | | EAMM-U-60-S48-57A-91 | |
| EAMM-U-70-S48-60G-96 | 70 | 173,5 | 96 | 34,5 | 64,5 | 2801627 | EAMM-U-70-S48-60G-96 |
| 2801715 | | | | | | EAMM-U-70-S48-60H-96 | |
| ★ 2629253 | | | | | | EAMM-U-70-S48-60P-96 | |
| 2787320 | | | | | | EAMM-U-70-S48-70A-96 | |
| EAMM-U-86-S48-60G-102 | 86 | 188,5 | 102,5 | 38 | 67 | 1587251 | EAMM-U-86-S48-60G-102 |
| 1587338 | | | | | | EAMM-U-86-S48-60H-102 | |
| 1217689 | | | | | | EAMM-U-86-S48-70A-102 | |
| EAMM-U-86-S48-87A-177 | 86 | 268,5 | 177,5 | 43 | 69 | ★ 1217604 | EAMM-U-86-S48-87A-177 |
| EAMM-U-86-S62-60G-177 | | | | | | 1587411 | EAMM-U-86-S62-60G-177 |
| EAMM-U-86-S62-60H-177 | | | | | | 1587453 | EAMM-U-86-S62-60H-177 |
| EAMM-U-86-S62-70A-177 | | | | | | 1217543 | EAMM-U-86-S62-70A-177 |
| EAMM-U-86-S62-80P-177 | | | | | | ★ 2157004 | EAMM-U-86-S62-80P-177 |
| EAMM-U-86-S62-87A-177 | | | | | | ★ 1217373 | EAMM-U-86-S62-87A-177 |
| EAMM-U-110-S62-100A-207 | | | | | | ★ 1217381 | EAMM-U-110-S62-100A-207 |
| EAMM-U-110-S95-80G-207 | 110 | 322,5 | 207,5 | 55 | 82 | 1589544 | EAMM-U-110-S95-80G-207 |
| EAMM-U-110-S95-100A-207 | | | | | | 1220656 | EAMM-U-110-S95-100A-207 |
| EAMM-U-145-S62-140A-288 | | | | | | 1219440 | EAMM-U-145-S62-140A-288 |
| EAMM-U-145-S95-140A-288 | 145 | 448 | 288 | 70 | 99,5 | 1220582 | EAMM-U-145-S95-140A-288 |

doporučený sortiment Festo

★ připraveno k odeslání ze skladu během 24 h

★ připraveno k odeslání ze skladu nejpozději do 5 dnů

Paralelní sady EAMM-U-...-D/S

příslušenství

FESTO

Upínací prvky EADT

materiál:
plast
odpovídá RoHS

Malým krouticím momentem na upínacím prvku lze tak dosáhnout velké síly předepnutí ozubeného řemenu.

K nastavení napnutí ozubeného řemenu u EAMM-U-110 a EAMM-U-145.

Lze použít v kombinaci s paralelní sadou EAMM-U-...-D/S.

Motor se odtlačí od mechanismu pohonu pootočením upínacího prvku zajištěného v díře v tělese (motor lze posouvat v drážce).



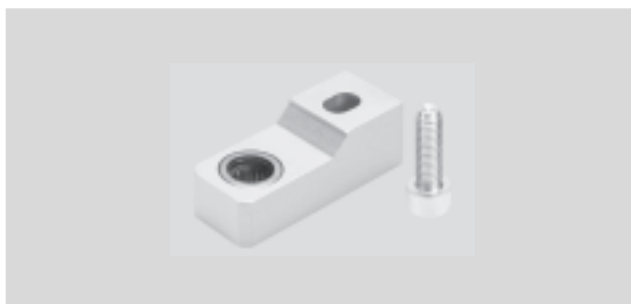
| Údaje pro objednávky | | | | | | |
|----------------------|--------------------|--------------|---------|---------------|--|--|
| typ | teplota okolí [°C] | hmotnost [g] | č. dílu | typ | | |
| EADT-E-U1-110 | -10 ... +60 | 9 | 1461069 | EADT-E-U1-110 | | |

Protilehlá ložiska EAMG

materiál:
tvárný legovaný hliník
odpovídá RoHS

Lze použít v kombinaci s paralelní sadou EAMM-U-...-D/S.

Protilehlé ložisko EAMG snižuje zatížení ložiska pohonu a motoru, aby se při velkém zatížení prodloužila životnost. Pro každé protilehlé ložisko je navíc potřeba upínací pouzdro EAMH-...-P.



| Údaje pro objednávky | | | | | | |
|----------------------|--------------|---------------------|--------------------|--------------|---------|---------------|
| typ | pro velikost | max. otáčky [1/min] | teplota okolí [°C] | hmotnost [g] | č. dílu | typ |
| EAMG-U1-50 | 50 | 6000 | -10 ... +60 | 20 | 1354281 | EAMG-U1-50 |
| EAMG-U1-60-G2 | 60 | 6000 | | 35 | 4164963 | EAMG-U1-60-G2 |
| EAMG-U1-70 | 70 | 5000 | | 74 | 2598638 | EAMG-U1-70 |
| EAMG-U1-86 | 86 | 5000 | | 83 | 1354283 | EAMG-U1-86 |
| EAMG-U1-110 | 110 | 5000 | | 169 | 1354284 | EAMG-U1-110 |
| EAMG-U1-145 | 145 | 4000 | | 186 | 1354285 | EAMG-U1-145 |

Paralelní sady EAMM-U-...-D/S

příslušenství

FESTO

Upínací pouzdra EAMH-...-P, s ložiskovým čepem

materiál:

ocel, odolná korozi
odpovídá RoHS

Při dodatečné montáži protilehlého ložiska je nutné vyměnit upínací pouzdro bez ložiskového čepu, standardně obsažené v paralelní sadě, za upínací pouzdro EAMH-...-P s integrovaným ložiskovým čepem
Vhodné velikosti upínacího pouzdra pro protilehlé ložisko odvodíte z velikosti paralelní sady.

Lze použít v kombinaci s paralelní sadou EAMM-U-...-D/S.



| Údaje pro objednávku | | | | | | | | |
|----------------------|--------------|---|------------------------|---|-----------------------|-----------------|-------------------|----------------------|
| typ | pro velikost | pro motor/ pohon s Ø hřídele Ø h7 ... k7 | max. otáčky [1/min] | moment setrvačnosti [kg mm ²] | teplota okolí [°C] | hmotnost [g] | č. dílu | typ |
| EAMH-50-5-C13.6-P | 50 | 5 | 6000 | 0,39 | -10 ... +60 | 20 | 1354092 | EAMH-50-5-C13.6-P |
| EAMH-50-6-C13.6-P | 50 | 6 | 6000 | 0,38 | | 19 | 1354093 | EAMH-50-6-C13.6-P |
| EAMH-50-8-C13.6-P | 50 | 8 | 6000 | 0,35 | | 16 | 1354094 | EAMH-50-8-C13.6-P |
| EAMH-60-6-C18,1-P | 60 | 6 | 6000 | 1,57 | | 44 | 1354095 | EAMH-60-6-C18,1-P |
| EAMH-60-6,35-C18,1-P | 60 | 6.35 | 6000 | 1,56 | | 43 | 1354096 | EAMH-60-6,35-C18,1-P |
| EAMH-60-8-C18,1-P | 60 | 8 | 6000 | 1,53 | | 41 | 1354097 | EAMH-60-8-C18,1-P |
| EAMH-60-9-C18,1-P | 60 | 9 | 6000 | 1,5 | | 39 | 1354098 | EAMH-60-9-C18,1-P |
| EAMH-60-10-C18,1-P | 60 | 10 | 6000 | 1,4 | | 38 | 1545242 | EAMH-60-10-C18,1-P |
| EAMH-60-11-C18,1-P | 60 | 11 | 6000 | 1,31 | | 35 | 2789343 | EAMH-60-11-C18,1-P |
| EAMH-60-12-C18,1-P | 60 | 12 | 6000 | 1,3 | | 32 | 1354099 | EAMH-60-12-C18,1-P |
| EAMH-86-6-C27,3-P | 70, 86 | 6 | 5000 | 12,3 | | 123 | 2789351 | EAMH-86-6-C27,3-P |
| EAMH-86-8-C27,3-P | 70, 86 | 8 | 5000 | 10,3 | | 128 | 1354100 | EAMH-86-8-C27,3-P |
| EAMH-86-9-C27,3-P | 70, 86 | 9 | 5000 | 9 | | 117 | 2789359 | EAMH-86-9-C27,3-P |
| EAMH-86-10-C27,3-P | 70, 86 | 10 | 5000 | 9 | | 115 | 2789365 | EAMH-86-10-C27,3-P |
| EAMH-86-11-C27,3-P | 70, 86 | 11 | 5000 | 10,1 | | 119 | 1354101 | EAMH-86-11-C27,3-P |
| EAMH-86-12-C27,3-P | 70, 86 | 12 | 5000 | 10 | | 115 | 1354102 | EAMH-86-12-C27,3-P |
| EAMH-86-14-C27,3-P | 70, 86 | 14 | 5000 | 8,74 | | 103 | 1459337 | EAMH-86-14-C27,3-P |
| EAMH-86-16-C27,3-P | 70, 86 | 16 | 5000 | 8,3 | | 95 | 2430402 | EAMH-86-16-C27,3-P |
| EAMH-86-19-C27,3-P | 70, 86 | 19 | 5000 | 7,1 | | 78 | 2406019 | EAMH-86-19-C27,3-P |
| EAMH-110-11-C34-P | 110 | 11 | 5000 | 33,2 | | 270 | 1545245 | EAMH-110-11-C34-P |
| EAMH-110-12-C34-P | 110 | 12 | 5000 | 36,3 | 278 | 1354103 | EAMH-110-12-C34-P | |
| EAMH-110-14-C34-P | 110 | 14 | 5000 | 35,8 | 267 | 1354104 | EAMH-110-14-C34-P | |
| EAMH-110-16-C34-P | 110 | 16 | 5000 | 35,1 | 254 | 1354105 | EAMH-110-16-C34-P | |
| EAMH-110-19-C34-P | 110 | 19 | 5000 | 33,3 | 230 | 1354106 | EAMH-110-19-C34-P | |
| EAMH-110-20-C34-P | 110 | 20 | 5000 | 30,2 | 217 | 1545246 | EAMH-110-20-C34-P | |
| EAMH-110-22-C34-P | 110 | 22 | 5000 | 28,3 | 200 | 2430414 | EAMH-110-22-C34-P | |
| EAMH-110-25-C34-P | 110 | 25 | 5000 | 25,8 | 170 | 1354107 | EAMH-110-25-C34-P | |
| EAMH-145-12-C34-P | 145 | 12 | 4000 | 43,9 | 338 | 1354108 | EAMH-145-12-C34-P | |
| EAMH-145-19-C34-P | 145 | 19 | 4000 | 38 | 281 | 1459342 | EAMH-145-19-C34-P | |
| EAMH-145-24-C34-P | 145 | 24 | 4000 | 34 | 229 | 1354109 | EAMH-145-24-C34-P | |
| EAMH-145-25-C34-P | 145 | 25 | 4000 | 32,1 | 217 | 1354110 | EAMH-145-25-C34-P | |

Paralelní sady EAMM-U-...-D/S

příslušenství

FESTO

Upínací pouzdra EAMH,
bez ložiskového čepu

materiál:

ocel, odolná korozi

odpovídá RoHS

Upínací pouzdra k adaptaci motorů
jiných výrobců s odlišnými průměry
hřídelí.

Lze použít v kombinaci s paralelní
sadou EAMM-U-...-D/S.



| Údaje pro objednávky | | | | | | | | |
|----------------------|--------------|------------------------------------|-------------|------------------------|---------------|----------|-----------------|--------------------|
| typ | pro velikost | pro motor/ pohon s Ø hřídele | max. otáčky | moment setrvačnosti | teplota okolí | hmotnost | č. dílu | typ |
| | | Ø h7 ... k7 | [1/min] | [kg mm ²] | [°C] | [g] | | |
| EAMH-50-5-C13.6 | 50 | 5 | 6000 | 0,44 | -10 ... +60 | 19 | 2428478 | EAMH-50-5-C13.6 |
| EAMH-50-6-C13.6 | 50 | 6 | 6000 | 0,43 | | 19 | 2428479 | EAMH-50-6-C13.6 |
| EAMH-50-8-C13.6 | 50 | 8 | 6000 | 0,40 | | 16 | 2428480 | EAMH-50-8-C13.6 |
| EAMH-60-6-C18,1 | 60 | 6 | 6000 | 1,46 | | 36 | 2428515 | EAMH-60-6-C18,1 |
| EAMH-60-6,35-C18,1 | 60 | 6.35 | 6000 | 1,46 | | 36 | 2428516 | EAMH-60-6,35-C18,1 |
| EAMH-60-8-C18,1 | 60 | 8 | 6000 | 1,44 | | 34 | 2428517 | EAMH-60-8-C18,1 |
| EAMH-60-9-C18,1 | 60 | 9 | 6000 | 1,42 | | 32 | 2428518 | EAMH-60-9-C18,1 |
| EAMH-60-10-C18,1 | 60 | 10 | 6000 | 1,38 | | 30 | 2428519 | EAMH-60-10-C18,1 |
| EAMH-60-11-C18,1 | 60 | 11 | 6000 | 1,31 | | 28 | 2789160 | EAMH-60-11-C18,1 |
| EAMH-60-12-C18,1 | 60 | 12 | 6000 | 1,22 | | 26 | 2428520 | EAMH-60-12-C18,1 |
| EAMH-86-6-C27,3 | 70, 86 | 6 | 5000 | 10,2 | | 122 | 2789214 | EAMH-86-6-C27,3 |
| EAMH-86-8-C27,3 | 70, 86 | 8 | 5000 | 10,3 | | 119 | 2429531 | EAMH-86-8-C27,3 |
| EAMH-86-9-C27,3 | 70, 86 | 9 | 5000 | 11,6 | | 116 | 2789221 | EAMH-86-9-C27,3 |
| EAMH-86-10-C27,3 | 70, 86 | 10 | 5000 | 10,1 | | 114 | 2789230 | EAMH-86-10-C27,3 |
| EAMH-86-11-C27,3 | 70, 86 | 11 | 5000 | 10,2 | | 112 | 2429532 | EAMH-86-11-C27,3 |
| EAMH-86-12-C27,3 | 70, 86 | 12 | 5000 | 10,1 | | 109 | 2429533 | EAMH-86-12-C27,3 |
| EAMH-86-14-C27,3 | 70, 86 | 14 | 5000 | 9,9 | | 102 | 2429534 | EAMH-86-14-C27,3 |
| EAMH-86-16-C27,3 | 70, 86 | 16 | 5000 | 9,5 | | 94 | 2430397 | EAMH-86-16-C27,3 |
| EAMH-86-19-C27,3 | 70, 86 | 19 | 5000 | 8,2 | | 76 | 2429535 | EAMH-86-19-C27,3 |
| EAMH-110-11-C34 | 110 | 11 | 5000 | 32,2 | | 233 | 2429555 | EAMH-110-11-C34 |
| EAMH-110-12-C34 | 110 | 12 | 5000 | 32,1 | 229 | 2429556 | EAMH-110-12-C34 | |
| EAMH-110-14-C34 | 110 | 14 | 5000 | 31,8 | 219 | 2429557 | EAMH-110-14-C34 | |
| EAMH-110-16-C34 | 110 | 16 | 5000 | 31,2 | 208 | 2429558 | EAMH-110-16-C34 | |
| EAMH-110-19-C34 | 110 | 19 | 5000 | 29,9 | 188 | 2429559 | EAMH-110-19-C34 | |
| EAMH-110-20-C34 | 110 | 20 | 5000 | 29,2 | 180 | 2429560 | EAMH-110-20-C34 | |
| EAMH-110-22-C34 | 110 | 22 | 5000 | 27,3 | 162 | 2430411 | EAMH-110-22-C34 | |
| EAMH-110-25-C34 | 110 | 25 | 5000 | 23,4 | 133 | 2429561 | EAMH-110-25-C34 | |
| EAMH-145-12-C34 | 145 | 12 | 4000 | 38,1 | 274 | 2429590 | EAMH-145-12-C34 | |
| EAMH-145-19-C34 | 145 | 19 | 4000 | 35,5 | 227 | 2429591 | EAMH-145-19-C34 | |
| EAMH-145-24-C34 | 145 | 24 | 4000 | 30,0 | 177 | 2429592 | EAMH-145-24-C34 | |
| EAMH-145-25-C34 | 145 | 25 | 4000 | 28,1 | 165 | 2429593 | EAMH-145-25-C34 | |

Paralelní sady EAMM-U-...-D/S

příslušenství

FESTO

Sady těsnění

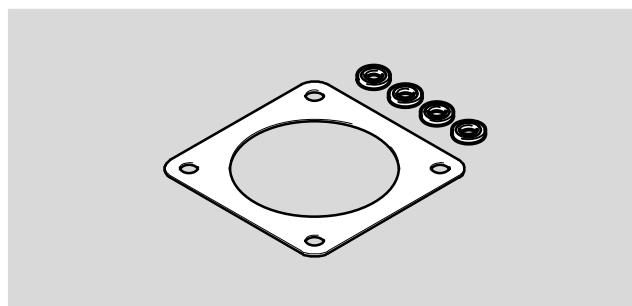
odpovídá RoHS

Náhradní díl pro stupeň krytí IP65.
těsnění mezi:

- motorem a paralelní sadou
- motorem a převodovkou
- motorem a vlastní konstrukcí

 upozornění

Těsnění zhoršuje odvod tepla mezi motorem a přírubou. Motor odpovídajícím způsobem odlehčete.



| Údaje pro objednávky | | | | | |
|----------------------|--|---------------------------------|-----------------------|---------|--------------|
| typ | pro paralelní sadu | pro motor/ integrováný pohon | teplota okolí [°C] | č. dílu | typ |
| EADS-F-40P | EAMM-U-50-D32-40P-78-S1 | EMME-AS-40 | -25 ... +60 | 2481475 | EADS-F-40P |
| EADS-F-60P | EAMM-U-70-D32-60P-96-S1 EAMM-U-70-D40-60P-96-S1 | EMME-AS-60 | -25 ... +60 | 2481479 | EADS-F-60P |
| EADS-F-80P | EAMM-U-86-D40-80P-102-S1 EAMM-U-86-D50-80P-102-S1 EAMM-U-86-D60-80P-102-S1 | EMME-AS-80 | -25 ... +60 | 2481481 | EADS-F-80P |
| EADS-F-100A | EAMM-U-110-D50-100A-120-S1 EAMM-U-110-D60-100A-120-S1 EAMM-U-110-D80-100A-120-S1 | EMME-AS-100 | -25 ... +60 | 2481483 | EADS-F-100A |
| EADS-F-40A | EAMM-U-50-D32-40A-78-S1 | EMMS-AS-40 | -25 ... +60 | 2481474 | EADS-F-40A |
| EADS-F-55A | EAMM-U-60-D32-55A-91-S1 EAMM-U-60-D40-55A-91-S1 | EMMS-AS-55 | -25 ... +60 | 2481477 | EADS-F-55A |
| EADS-F-70A | EAMM-U-70-D32-70A-96-S1 EAMM-U-70-D40-70A-96-S1 EAMM-U-86-D40-70A-102-S1 EAMM-U-86-D60-70A-102-S1 | EMMS-AS-70 | -25 ... +60 | 2481480 | EADS-F-70A |
| EADS-F-100A | EAMM-U-110-D50-100A-120-S1 EAMM-U-110-D60-100A-120-S1 EAMM-U-110-D80-100A-120-S1 | EMMS-AS-100 | -25 ... +60 | 2481483 | EADS-F-100A |
| EADS-F-140A | EAMM-U-145-D80-140A-188-S1 EAMM-U-145-D100-140A-188-S1 | EMMS-AS-140 | -25 ... +60 | 2481484 | EADS-F-140A |
| EADS-F-42A | EAMM-U-50-D32-42A-78-S1 | EMMS-ST-42 | -25 ... +60 | 2481476 | EADS-F-42A |
| EADS-F-57A | EAMM-U-60-D32-57A-91-S1 EAMM-U-60-D40-57A-91-S1 | EMMS-ST-57 | -25 ... +60 | 2481478 | EADS-F-57A |
| EADS-F-87A | EAMM-U-86-D40-87A-102-S1 EAMM-U-86-D50-87A-102-S1 EAMM-U-86-D60-87A-102-S1 | EMMS-ST-87 | -25 ... +60 | 2481482 | EADS-F-87A |
| EADS-F-67A | EAMM-U-60-D32-67A-91-S1 EAMM-U-60-D40-67A-91-S1 | EMCA-67 | -25 ... +60 | 1529479 | EADS-F-67A/B |

Paralelní sady EAMM-U-...-V/T

typové značení



EAMM – U – 45 – V25 – 42A – 63

typ

| | |
|------|------|
| EAMM | sada |
|------|------|

umístění motoru

| | |
|---|-----------|
| U | paralelní |
|---|-----------|

velikost

rozhraní pro mechaniku pohonů

| | |
|-----|---------------------|
| V20 | EGSC-25 |
| V25 | EGSC-32, ELGC-BS-32 |
| V32 | EGSC-45, ELGC-BS-45 |
| T42 | EGSC-60, ELGC-BS-60 |
| T46 | ELGC-BS-80 |

rozhraní pro motor

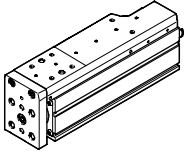
| | |
|-----|--------------------------|
| 40P | servomotor EMME-AS-40 |
| 60P | servomotor EMME-AS-60 |
| 80P | servomotor EMME-AS-80 |
| 28A | krokový motor EMMS-ST-28 |
| 42A | krokový motor EMMS-ST-42 |
| 57A | krokový motor EMMS-ST-57 |
| 87A | krokový motor EMMS-ST-87 |

vzdálenost os

Paralelní sady EAMM-U-...-V/T

přehled dodávek

Přípustné kombinace pohonů a motorů se saněmi Mini EGSC-BS



- sadu lze namontovat ve všech směrech
- lze připojit motory jiných výrobců; pro informace kontaktujte lokálního zástupce Festo nebo vyhledejte podrobnosti na stránkách
→ www.festo.com/sp/eamm

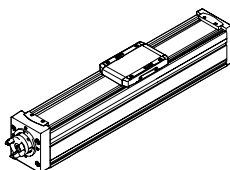
| motor ¹⁾ | paralelní sada | |
|-----------------------|----------------|-----------------------------|
| typ | č. dílu | typ |
| EGSC-25 | | |
| s krokovým motorem | | |
| EMMS-ST-28-... | 4767125 | EAMM-U-30-V20-28A-44 |
| EGSC-32 | | |
| se servomotorem | | |
| EMME-AS-40-... | 4782056 | EAMM-U-45-V25-40P-63 |
| s krokovým motorem | | |
| EMMS-ST-42-... | 4825645 | EAMM-U-45-V25-42A-63 |
| EGSC-45 | | |
| se servomotorem | | |
| EMME-AS-40-... | 4718297 | EAMM-U-45-V32-40P-63 |
| s krokovým motorem | | |
| EMMS-ST-42-... | 4280674 | EAMM-U-45-V32-42A-63 |
| EGSC-60 | | |
| se servomotorem | | |
| EMME-AS-60-... | 4784301 | EAMM-U-65-T42-60P-87 |
| s krokovým motorem | | |
| EMMS-ST-57-... | 4331535 | EAMM-U-65-T42-57A-87 |

1) vstupní točivý moment nesmí být větší než max. přípustný točivý moment přenášený paralelní sadou

Paralelní sady EAMM-U-...-V/T

přehled dodávek

Přípustné kombinace pohonů a motorů s pohonem s vřetenem ELGC-BS



- sadu lze namontovat ve všech směrech
- lze připojit motory jiných výrobců; pro informace kontaktujte lokálního zástupce Festo nebo vyhledejte podrobnosti na stránkách
→ www.festo.com/sp/eamm

| motor ¹⁾ | paralelní sada | |
|-----------------------|----------------|------------------------------|
| typ | č. dílu | typ |
| ELGC-BS-32 | | |
| se servomotorem | | |
| EMME-AS-40-... | 4782056 | EAMM-U-45-V25-40P-63 |
| s krokovým motorem | | |
| EMMS-ST-42-... | 4825645 | EAMM-U-45-V25-42A-63 |
| ELGC-BS-45 | | |
| se servomotorem | | |
| EMME-AS-40-... | 4718297 | EAMM-U-45-V32-40P-63 |
| s krokovým motorem | | |
| EMMS-ST-42-... | 4280674 | EAMM-U-45-V32-42A-63 |
| ELGC-BS-60 | | |
| se servomotorem | | |
| EMME-AS-60-... | 4784301 | EAMM-U-65-T42-60P-87 |
| s krokovým motorem | | |
| EMMS-ST-57-... | 4331535 | EAMM-U-65-T42-57A-87 |
| ELGC-BS-80 | | |
| se servomotorem | | |
| EMME-AS-60-... | 4824069 | EAMM-U-87-T46-60P-114 |
| EMME-AS-80-... | 4822696 | EAMM-U-87-T46-80P-114 |
| s krokovým motorem | | |
| EMMS-ST-87-... | 4819278 | EAMM-U-87-T46-87A-114 |

1) vstupní točivý moment nesmí být větší než max. přípustný točivý moment přenášený paralelní sadou

Paralelní sady EAMM-U-...-V/T

technické údaje

FESTO

materiál:

těleso a náboj spojky:

tvárný legovaný hliník

řemenice: sintrovaná ocel

ozubený řemen: polychloropren

šrouby: ocel



| Obecné technické údaje | | | | | | | |
|------------------------|---------------|---|---|------------------------|---------------------------------------|-----------------|-------------|
| typ | pro pohony | přenositelný kroučící moment [Nm] | moment setrvačnosti [kgm ²] | max. otáčky [1/min] | moment při chodu naprázdno [Nm] | hmotnost [g] | → strana |
| EAMM-U-30-V20-28A-44 | EGSC | 0,055 | 2,11 | 3000 | 0,015 | 97 | 29 |
| EAMM-U-45-V25-40P-63 | EGSC, ELGC-BS | 0,5 | 4,35 | 3600 | 0,05 | 253 | |
| EAMM-U-45-V25-42A-63 | EGSC, ELGC-BS | 0,5 | 4,35 | 3600 | 0,05 | 247 | |
| EAMM-U-45-V32-40P-63 | EGSC, ELGC-BS | 0,5 | 4,35 | 3600 | 0,05 | 248 | |
| EAMM-U-45-V32-42A-63 | EGSC, ELGC-BS | 0,5 | 4,35 | 3600 | 0,05 | 243 | |
| EAMM-U-65-T42-57A-87 | EGSC, ELGC-BS | 1,8 | 41 | 3000 | 0,22 | 594 | |
| EAMM-U-65-T42-60P-87 | EGSC, ELGC-BS | 1,8 | 41 | 3000 | 0,22 | 583 | |
| EAMM-U-87-T46-60P-114 | ELGC-BS | 1,8 | 41 | 3000 | 0,22 | 913 | |
| EAMM-U-87-T46-80P-114 | ELGC-BS | 1,8 | 44 | 3000 | 0,22 | 1140 | |
| EAMM-U-87-T46-87A-114 | ELGC-BS | 1,8 | 41 | 3000 | 0,22 | 876 | |

| Provozní a okolní podmínky | | |
|-----------------------------------|------|---------------|
| převodový poměr | | 1:1 |
| teplota okolí | [°C] | 0 ... +50 |
| skladovací teplota | [°C] | -20 ... +60 |
| stupeň krytí ¹⁾ | | IP40 |
| relativní vlhkost vzduchu | [%] | 0 ... 95 |
| odolnost korozi KBK ²⁾ | | 1 |
| upozornění k materiálu | | odpovídá RoHS |

1) pouze v kombinaci s namontovaným motorem a pohonem

2) Třída odolnosti korozi 1 dle normy Festo 940 070:

konstrukční díly s nižšími nároky na odolnost korozi. Ochrana při přepravě a skladování. Díly bez provozních požadavků na vzhled povrchu, např. ve vnitřním prostoru nebo pod krytem.

Paralelní sady EAMM-U-...-V/T

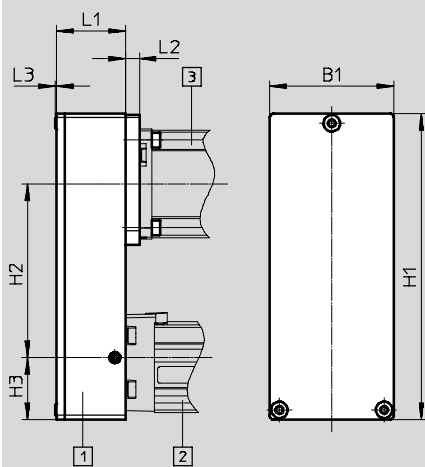
technické údaje

FESTO

Rozměry a údaje pro objednávky

modely CAD ke stažení → www.festo.com

EGSC-BS, ELGC-BS-...



Schématický náčrt:

- 1 paralelní sada
- 2 saně Mini, pohon s vřetenem
- 3 motor

| typ | B1 | H1 | H2 | H3 | L1 | L2 | L3 | č. dílu | typ |
|-----------------------|----|-------|-----|------|------|------|-----|---------|-----------------------|
| EAMM-U-30-V20-28A-44 | 30 | 76 | 44 | 15 | 19,2 | 8,1 | 0,6 | 4767125 | EAMM-U-30-V20-28A-44 |
| EAMM-U-45-V25-40P-63 | 45 | 111 | 63 | 22,5 | 25 | 5 | 0,7 | 4782056 | EAMM-U-45-V25-40P-63 |
| EAMM-U-45-V25-42A-63 | | | | | | 4 | | 4825645 | EAMM-U-45-V25-42A-63 |
| EAMM-U-45-V32-40P-63 | | | | | | 5 | | 4718297 | EAMM-U-45-V32-40P-63 |
| EAMM-U-45-V32-42A-63 | | | | | | 4 | | 4280674 | EAMM-U-45-V32-42A-63 |
| EAMM-U-65-T42-57A-87 | 65 | 155 | 87 | 31 | 34 | 1 | 1,2 | 4331535 | EAMM-U-65-T42-57A-87 |
| EAMM-U-65-T42-60P-87 | | | | | | 2,5 | | 4784301 | EAMM-U-65-T42-60P-87 |
| EAMM-U-87-T46-60P-114 | 87 | 201,5 | 114 | 39,5 | 34 | 3 | 1,8 | 4824069 | EAMM-U-87-T46-60P-114 |
| EAMM-U-87-T46-80P-114 | | | | | | 19,2 | | 4822696 | EAMM-U-87-T46-80P-114 |
| EAMM-U-87-T46-87A-114 | | | | | | 2,5 | | 4819278 | EAMM-U-87-T46-87A-114 |

Paralelní sady EAMM-U-E

typové značení

FESTO



EAMM - U - E32 - 40A

typ

| | |
|------|------|
| EAMM | sada |
|------|------|

umístění motoru

| | |
|---|-----------|
| U | paralelní |
|---|-----------|

rozhraní pro mechaniku pohonů

| | |
|-----|--------------------|
| E24 | DMES-18 |
| E32 | DGE-25-SP, DMES-25 |
| E48 | DGE-40-SP, DMES-40 |

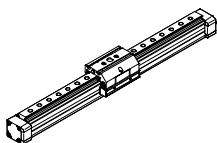
rozhraní pro motor

| | |
|-----|---------------------------------------|
| 40A | servomotor EMMS-AS-40 |
| 55A | servomotor EMMS-AS-55 |
| 70A | servomotor EMMS-AS-70 |
| 32B | motorová jednotka MTR-DCI-32S |
| 42B | motorová jednotka MTR-DCI-42S-...-G7 |
| 42C | motorová jednotka MTR-DCI-42S-...-G14 |
| 52B | motorová jednotka MTR-DCI-52S-...-G7 |
| 52C | motorová jednotka MTR-DCI-52S-...-G14 |

Paralelní sady EAMM-U-E

přehled dodávek

Přípustné kombinace pohonů a motorů pro pohony s vřetenem DGE-SP



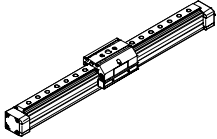
- sadu lze namontovat ve všech směrech

| motor | paralelní sada | |
|----------------------------|----------------|-----------------------|
| typ | č. dílu | typ |
| DGE-25 | | |
| se servomotorem | | |
| EMMS-AS-55-... | 543230 | EAMM-U-E32-55A |
| s motorovou jednotkou | | |
| MTR-DCI-42S-...-G7 | 543228 | EAMM-U-E32-42B |
| MTR-DCI-42S-...-G14 | 543229 | EAMM-U-E32-42C |
| DGE-40 | | |
| se servomotorem | | |
| EMMS-AS-70-... | 543234 | EAMM-U-E48-70A |
| s motorovou jednotkou | | |
| MTR-DCI-52S-...-G7 | 543232 | EAMM-U-E48-52B |
| MTR-DCI-52S-...-G14 | 543233 | EAMM-U-E48-52C |

Paralelní sady EAMM-U-E

přehled dodávek

Přípustné kombinace motorů s nastavovacími pohony DMES



- sadu lze namontovat ve všech směrech

| motor | paralelní sada | |
|----------------------------|----------------|-----------------------|
| typ | č. dílu | typ |
| DMES-18 | | |
| se servomotorem | | |
| EMMS-AS-40-... | 543226 | EAMM-U-E24-40A |
| s motorovou jednotkou | | |
| MTR-DCI-32S-... | 543225 | EAMM-U-E24-32B |
| DMES-25 | | |
| se servomotorem | | |
| EMMS-AS-55-... | 543230 | EAMM-U-E32-55A |
| s motorovou jednotkou | | |
| MTR-DCI-42S-...-G7 | 543228 | EAMM-U-E32-42B |
| MTR-DCI-42S-...-G14 | 543229 | EAMM-U-E32-42C |
| DMES-40 | | |
| se servomotorem | | |
| EMMS-AS-70-... | 543234 | EAMM-U-E48-70A |
| s motorovou jednotkou | | |
| MTR-DCI-52S-...-G7 | 543232 | EAMM-U-E48-52B |
| MTR-DCI-52S-...-G14 | 543233 | EAMM-U-E48-52C |

-  - upozornění

Při teplotě prostředí nižší než pokojová teplota jsou třecí momenty DMES-...-GF (kluzné vedení) vyšší.

Paralelní sady EAMM-U-E

technické údaje

materiál:

těleso: hliníkový kokilový odlitek
svěrná tělesa, upínací pouzdro, kolo
pro ozubený řemen: ocel, odolná
korozí
ozubený řemen: polychloropren
šrouby: pozinkovaná ocel



| Obecné technické údaje | | | | | | | |
|------------------------|--------------|--|--|------------------------|---------------------------------------|-----------------|-------------|
| typ | pro pohony | přenositelný kroutcí moment [Nm] | moment setvačnosti [kgm ²] | max. otáčky [1/min] | moment při chodu naprázdno [Nm] | hmotnost [g] | → strana |
| EAMM-U-E24-32B | DMES | 1 | 3,02 | 3000 | 0,05 | 240 | 34 |
| EAMM-U-E24-40A | DMES | 1 | 3,02 | 3000 | 0,05 | 240 | |
| EAMM-U-E32-42B | DGE-SP, DMES | 3 | 10,2 | 3000 | 0,1 | 660 | |
| EAMM-U-E32-42C | DGE-SP, DMES | 3 | 10,2 | 3000 | 0,1 | 690 | |
| EAMM-U-E32-55A | DGE-SP, DMES | 3 | 10,2 | 3000 | 0,1 | 540 | |
| EAMM-U-E48-52B | DGE-SP, DMES | 5,5 | 71,1 | 3000 | 0,3 | 1700 | |
| EAMM-U-E48-52C | DGE-SP, DMES | 5,5 | 71,1 | 3000 | 0,3 | 1800 | |
| EAMM-U-E48-70A | DGE-SP, DMES | 5,5 | 71,1 | 3000 | 0,3 | 1300 | |

| Provozní a okolní podmínky | |
|-----------------------------------|---|
| převodový poměr | 1:1 |
| teplota okolí [°C] | 0 ... +50 |
| skladovací teplota [°C] | -25 ... +60 |
| stupeň krytí ¹⁾ | IP40 |
| relativní vlhkost vzduchu [%] | 0 ... 95 |
| odolnost korozi KBK ²⁾ | 1 |
| upozornění k materiálu | obsahuje látky LABS (bránící nanášení laků) |
| | odpovídá RoHS |

1) pouze v kombinaci s namontovaným motorem a pohonem

2) Třída odolnosti korozi 1 dle normy Festo 940 070:
konstrukční díly s nižšími nároky na odolnost korozi. Ochrana při přepravě a skladování. Díly bez prořadých požadavků na vzhled povrchu, např. ve vnitřním prostoru nebo pod krytem.

Paralelní sady EAMM-U-E

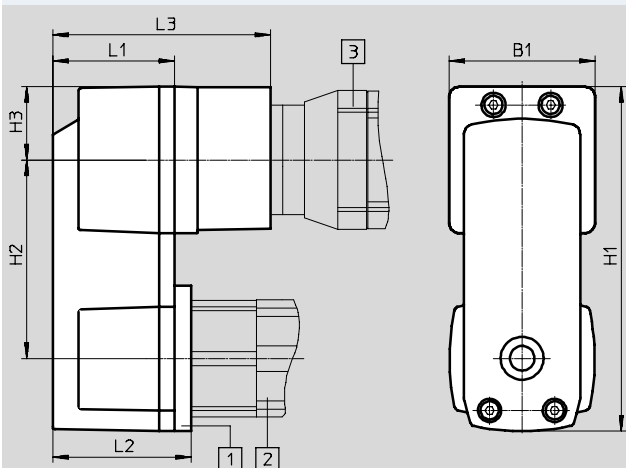
technické údaje

FESTO

Rozměry a údaje pro objednávky

modely CAD ke stažení → www.festo.com

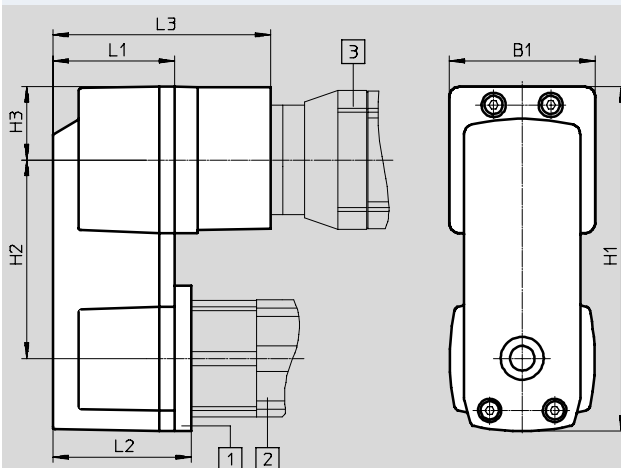
DGE-SP-...



Schématický náčrt

- 1 paralelní sada
- 2 pohon s vřetenem
- 3 motor

DMES-...



Schématický náčrt

- 1 paralelní sada
- 2 polohovací pohon
- 3 motor

| typ | B1 | H1 | H2 | H3 | L1 | L2 | L3 | č. dílu | typ |
|------------------------------|------|--------|-----------------------|------|----|------|-----|---------|----------------|
| EAMM-U-E24-32B ¹⁾ | 43,3 | 110,05 | 69 _{-0,1} | 21,7 | 39 | - | - | 543225 | EAMM-U-E24-32B |
| EAMM-U-E24-40A ¹⁾ | | | | | | | | 543226 | EAMM-U-E24-40A |
| EAMM-U-E32-42B | 56,4 | 132,7 | 76,5 _{-0,1} | 28,2 | 47 | 53,5 | 84 | 543228 | EAMM-U-E32-42B |
| EAMM-U-E32-42C | | | | | | | 97 | 543229 | EAMM-U-E32-42C |
| EAMM-U-E32-55A | | | | | | | - | 543230 | EAMM-U-E32-55A |
| EAMM-U-E48-52B | 85,8 | 189,9 | 107,5 _{-0,2} | 42,9 | 58 | 66,5 | 106 | 543232 | EAMM-U-E48-52B |
| EAMM-U-E48-52C | | | | | | | 120 | 543233 | EAMM-U-E48-52C |
| EAMM-U-E48-70A | | | | | | | - | 543234 | EAMM-U-E48-70A |

1) jen v kombinaci s DMES-...