

Kruhové válce DSNU-S

FESTO



Doporučený sortiment Festo
Splní 80 % Vašich automatizačních úloh.

Po celém světě: rychle k dispozici, také dlouhodobě
Osvědčené: vždy v kvalitě Festo
Rychle k cíli: snadný výběr

Doporučený sortiment Festo je výběrem
nejdůležitějších funkcí a výrobků – součást
celého portfolia výrobků

V doporučeném sortimentu najdete
pro svou automatizaci nejlepší
poměr cena-výkon.

Hledejte
hvězdy!

Technické údaje

Přehled

DSNU-S-8 ... 16

DSNU-S-20 ... 25

prostorově úsporná montáž

- trubka válce z ušlechtilé oceli
- krátké zadní víko z tvárného legovaného hliníku
- prostorově optimalizované

- trubka válce z ušlechtilé oceli
- zadní víko z tvárného legovaného hliníku s krátkým závitem
- prostorově optimalizované

- celková šířka až o 40 % menší
- celková délka až o 3,5 cm kratší



Druhy tlumení

tlumení P

tlumení PPS

funkce

- pohon je vybaven pružnými dorazy z plastu

- pohon je vybaven samočinně nastavitelným tlumením v koncových polohách

použití

- malé hmotnosti
- pomalé rychlosti
- malé nárazové energie

- malé až střední hmotnosti
- pomalé až střední rychlosti
- střední nárazové energie

výhody

- nemusí se seřizovat
- šetří čas

- nemusí se seřizovat
- šetří čas
- výkonné

Pro výrobu baterií Li-Ion

DSNU-S-...-F1A

Příslušenství

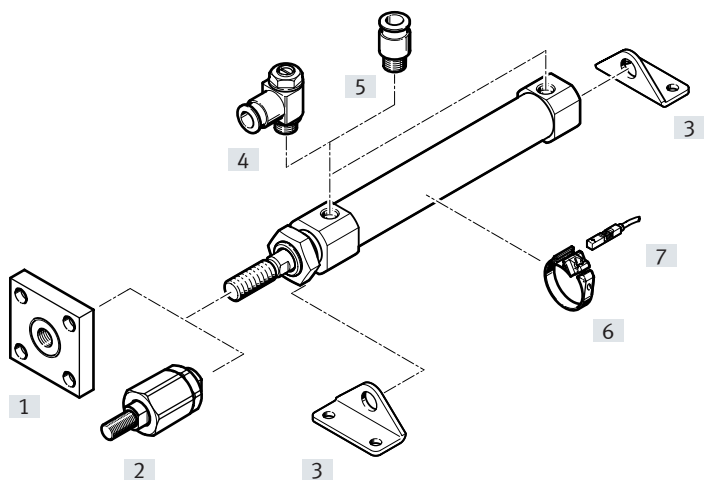
Doporučeno pro zařízení na výrobu baterií Li-Ion (Cu<=1 %, Zn<=1 %, Ni<=1 %).

Kovy s mědí, zinkem nebo niklem jako hlavní složkou se nesmějí používat. Výjimkou jsou nikel v ocelích, chemicky poniklované povrchy, plošné spoje, kabely, elektrické konektory a cívky.

Informace, které díly příslušenství jsou určeny pro výrobu baterií Li-Ion, zjistíte u svého kontaktu Festo.

Přehled periférií

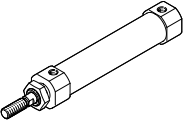
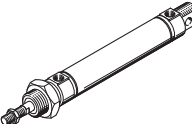
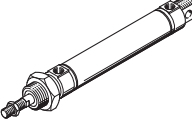
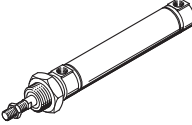
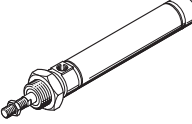
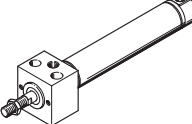
DSNU-S...



Upevňovací prvky a příslušenství

	Ø pístu	popis	→ strana/ internet
[1] spojky KSG	12 ... 25	pro vyrovnávání radiálních odchylek	21
[2] pružné spojky FK	8 ... 25	pro vyrovnávání radiálních a úhlových odchylek	21
[3] patková upevnění HBN-S	8 ... 25	pro přední nebo zadní víko	20
[4] jednosměrné škrticí ventily GRLA/GRLZ	8 ... 25	pro regulaci rychlosti	23
[5] šroubení s nástrčnou koncovkou QS	8 ... 25	pro připojení hadic na stlačený vzduch s tolerovaným vnějším průměrem	qs
[6] upevňovací sady SMBR-8	12 ... 25	pro čidla SME/SMT-8	22
[7] čidla SME/SMT-8	8 ... 25	ke snímání polohy	22

Přehled dodávek

funkce	provedení	Ø pístu [mm]	zdvih ¹⁾ [mm]	zdvih dle volby ¹⁾²⁾ [mm]	pístnice					
					průchozí S2	prodloužená K8	vnější závit			vnitřní závit K3
							prodloužený K2	zkrácený K6	zvláštní K5	
dvojčinný pohon	DSNU-S... – prostorově optimalizované									
		8	10, 15, 20, 25, 30, 40, 50, 60, 80, 100	1 ... 100						
		12	10, 15, 20, 25, 30, 40, 50, 60, 80, 100, 125, 150	1 ... 150	-	-	-	-	-	-
		16	10, 15, 20, 25, 30, 40, 50, 60, 80, 100, 125, 150, 200	1 ... 200						
		20 25								
	DSNU-... – trubka válce z ušlechtilé oceli									
		8, 10	10, 15, 20, 25, 30, 35, 40, 50, 60, 70, 80,	1 ... 100 1 ... 200 1 ... 320						
		12, 16								
		20								
		25	100, 125, 150, 160, 200, 250, 300, 320, 400, 500	1 ... 500	■	■	■	■	■	■
		32, 40, 50, 63	25, 40, 50, 80, 100, 125, 160, 200, 250, 320	1 ... 500					od Ø 25	od Ø 20
	DSNU-Q... – pojištěné proti pootočení									
		12, 16	-	5 ... 160						
		20	-	5 ... 200						
		25	-	5 ... 250	■	■	■	■	■	■
32		-	5 ... 300							
40, 50		-	5 ... 400					od Ø 25	od Ø 20	
63		-	5 ... 500							
DSNU-MQ... – přívod stlačeného vzduchu příčně, krátké zadní víko										
	8, 10	-	1 ... 100							
	12, 16	-	1 ... 200							
	20	-	1 ... 320	-	■	■	■	■	■	
	25	-	1 ... 500							
	32, 40, 50, 63	-	1 ... 500							
DSNU-MA... – přívod stlačeného vzduchu axiálně, krátké zadní víko										
	8, 10	-	1 ... 100							
	12, 16	-	1 ... 200							
	20	-	1 ... 320	-	■	■	■	■	■	
	25	-	1 ... 500							
	32, 40, 50, 63	-	1 ... 500							
DSNU-MH... – přímé upevnění										
	8, 10	-	1 ... 100							
	12, 16	-	1 ... 200							
	20	-	1 ... 320							
	25	-	1 ... 500	■	■	■	■	■	■	
	32, 40, 50, 63	-	1 ... 500							

1) Válce DSNU-S se na vyžádání dodávají také s delším zdvihem.

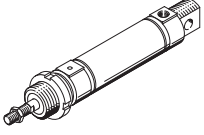
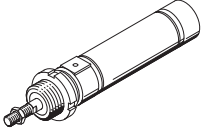
2) U válců se snímáním poloh je pro spolehlivé snímání potřebný zdvih alespoň 10 mm.

Přehled dodávek

ø pístu	tlumení			snímání poloh	brzda	těsnění do vyšších teplot	pomalá rychlost (konstantní chod)	malé tření (lehký chod)	ochrana proti korozi	ochrana proti prachu (stírací kroužek)	kovový stírací kroužek	pro výrobu baterií Li-Ion	→ strana/ internet	
	pevné	nastavitelné	samočinně nastavitelné											P
DSNU-S-... – prostorově optimalizované														
8 ... 25	■	-	■ od ø 16	■	-	-	-	-	-	-	-	■	8	
DSNU-... – trubka válce z ušlechtilé oceli														
8 ... 63	■	■ od ø 16	■ od ø 16	■	■	■	■ od ø 12	■ od ø 12	■ od ø 12	■ od ø 32	■ od ø 32	■ do ø 40	dsnu	
DSNU-Q-... – pojištěné proti pootočení														
12 ... 63	■ ø 12 a od ø 32	■ od ø 16	-	■	■	■ od ø 32	-	-	■ od ø 16	-	-	-	dsnu	
DSNU-MQ-... – příčný přívod stlačeného vzduchu														
8 ... 63	■	■ od ø 16	■ od ø 16	■	■	■	-	-	■	■ od ø 32	■ od ø 32	■ do ø 40	dsnu	
DSNU-MA-... – axiální přívod stlačeného vzduchu														
8 ... 63	■ od ø 32	-	-	■	■	■	-	-	■	-	■	■ do ø 40	dsnu	
DSNU-MH-... – přímé upevnění														
8 ... 63	■	■ od ø 32	-	■	-	■	-	-	■	-	-	-	dsnu	

3) Ve stavebnici výrobku od ø 12 mm

Přehled dodávek

funkce	provedení	Ø pístu	zdvih	zdvih dle volby ¹⁾	pevné tlumení	snímání poloh
		[mm]	[mm]	[mm]	P	A
jednočinný pohon	ESNU-... – se snímáním poloh					
		8 ... 63	10, 25, 50	1 ... 50	■	■
jednočinný pohon	ESNU-MA-... – axiální přívod stlačeného vzduchu					
		8 ... 63	–	1 ... 50	■	■

1) U válců se snímáním poloh je pro spolehlivé snímání potřebný zdvih alespoň 10 mm.

Přehled dodávek

Ø pístu	pístnice		vnější závit			vnitřní závit	→ strana/ internet
	prodloužená K8	prodloužený K2	zkrácený K6	zvláštní závit K5	K3		
ESNU-... – se snímáním poloh							
8 ... 63	■	■	■	■	■	■	esnu
ESNU-MA-... – axiální přívod stlačeného vzduchu							
8 ... 63	■	■	■	■	■	■	esnu

Vysvětlení typového značení

DSNU-S-...

001	řada	
DSNU	kruhový válec, dvojčinný	

002	konstrukce	
S	krátká	

003	průměr pístu [mm]	
8	8	
12	12	
16	16	
20	20	
25	25	

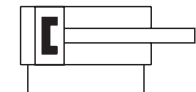
004	zdvih [mm]	
...	1 ... 200	

005	tlumení	
P	pružné dorazy (kroužky/desky) na obou stranách	
PPS	samočinně nastavitelné pneumatické tlumení na obou stranách	

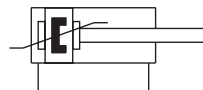
006	snímání poloh	
A	čidly (dodávají se zvlášť)	

Technické údaje

tlumení P



tlumení PPS



∅ - průměr
8 ... 25 mm

— - zdvih
1 ... 200 mm



Obecné technické údaje

∅ pístu	8	12	16	20	25
připojení pneumatiky	M5			G1/8	
závit na pístnici	M4	M6		M8	M10x1,25
zdvih ¹⁾²⁾ [mm]	10, 15, 20, 25, 30, 40, 50, 60, 80, 100	10, 15, 20, 25, 30, 40, 50, 60, 80, 100, 125, 150	10, 15, 20, 25, 30, 40, 50, 60, 80, 100, 125, 150, 200		
konstrukce	píst				
	pístnice				
	trubka válce				
funkce	dvojitý pohon				
tlumení	DSNU-S...-P pružné tlumicí kroužky / desky na obou stranách				
	DSNU-S...-PPS		samočinně nastavitelné pneumatické tlumení v koncových polohách		
délka tlumení					
DSNU-S...-PPS [mm]	-		12	15	17
snímání poloh	pro čidla				
upevnění	příslušenstvím				
montážní poloha	libovolná				

1) U válců se snímáním poloh je pro spolehlivé snímání potřebný zdvih alespoň 10 mm.

2) Na vyžádání se dodává také s delšími zdvihy.

Provozní a okolní podmínky

∅ pístu	8	12	16	20	25	
provozní médium	stlačený vzduch dle normy ISO 8573-1:2010 [7:4:4]					
upozornění k provoznímu/ řídicímu médiu	mazaný provoz je možný (od mazání pak již nelze upustit!)					
provozní tlak	[MPa]	0,15 ... 1	0,15 ... 1	0,08 ... 1	0,08 ... 1	0,06 ... 1
	[bar]	1,5 ... 10	1,5 ... 10	0,8 ... 10	0,8 ... 10	0,6 ... 10
teplota okolí ¹⁾ [°C]	-20 ... +80					
odolnost korozi KBK ²⁾	2					

1) berte ohled na rozsah použití čidel

2) třída odolnosti korozi KBK 2 dle normy Festo FN 940070:

Mírné nároky na odolnost korozi. Vnitřní použití, kde může docházet ke kondenzaci. Vnější viditelné části především s požadavky na vzhled povrchu, který je vystaven přímému kontaktu s okolní pro průmysl běžnou atmosférou.

Technické údaje

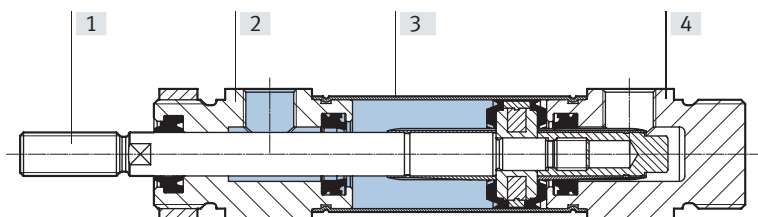
Síly [N] a energie nárazu [J]	8	12	16	20	25
teoretická síla při 6 barech, pohyb vpřed	30,2	67,9	120,6	188,5	294,5
teoretická síla při 6 barech, pohyb vzad	22,6	50,9	103,7	158,3	247,4
energie nárazu v koncových polohách ¹⁾	0,03	0,07	0,15	0,20	0,30

1) Při okolní teplotě 80 °C se hodnoty snižují o cca 50 %.
Pro ochranu před přetížením doporučujeme používat škrťací ventily.

Hmotnosti [g]	8	12	16	20	25
hmotnost při zdvíhu 0 mm					
[P]	20,1	35,9	49	126,1	180
[PPS]	–	–	57,7	123,5	173,2
přírůstek hmotnosti na 10 mm zdvíhu	2,4	4	4,6	7,2	11
pohybující se hmotnost při zdvíhu 0 mm	6,3	16,17	18,52	37,44	63,93
přírůstek pohybující se hmotnosti na každých 10 mm zdvíhu	1	2	2	4	6

Materiály

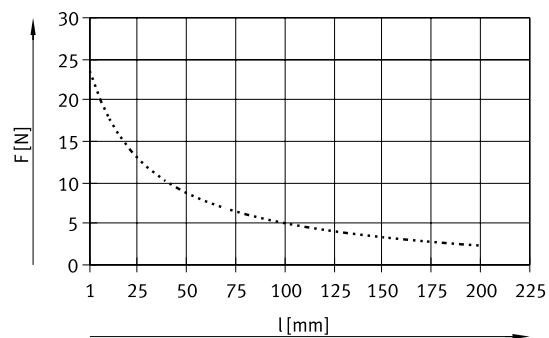
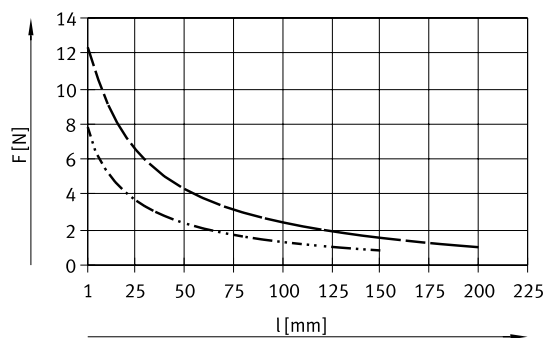
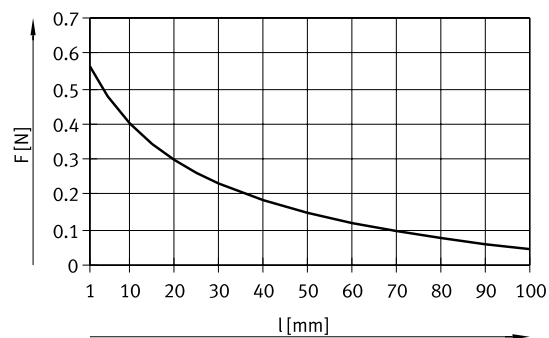
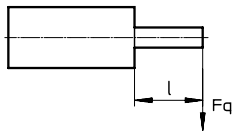
funkční řez



kruhové válce	8 ... 25
[1] pístnice	silně legovaná ocel, nerezová
[2] přední víko	tvárný legovaný hliník, eloxovaný
[3] trubka válce	silně legovaná ocel, nerezová
[4] zadní víko	tvárný legovaný hliník, eloxovaný
– těsnění	TPE-U(PU)
– upozornění k materiálu	
DSNU-S-...	ve shodě s RoHS
DSNU-S-...-F1A	Kovy s mědí, zínkem nebo niklem jako hlavní složkou se nesmějí používat. Výjimkou jsou nikl v ocelích, chemicky poniklované povrchy, plošné spoje, vedení, elektrické konektory a cívky.

Technické údaje

Max. příčná síla F_q v závislosti vyložení l



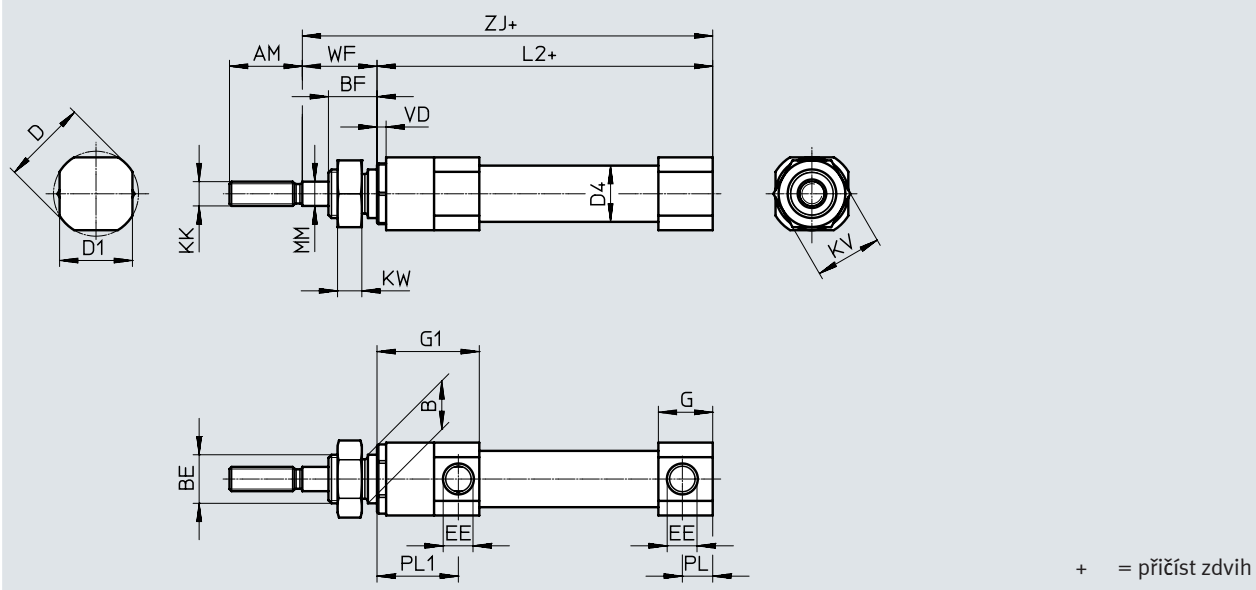
- DSNU-S-8
- · - · - · DSNU-S-12/16
- - - - - DSNU-S-20
- · · · · DSNU-S-25

Technické údaje

Rozměry

DSNU-S-8

modely CAD ke stažení → www.festo.com



Technické údaje

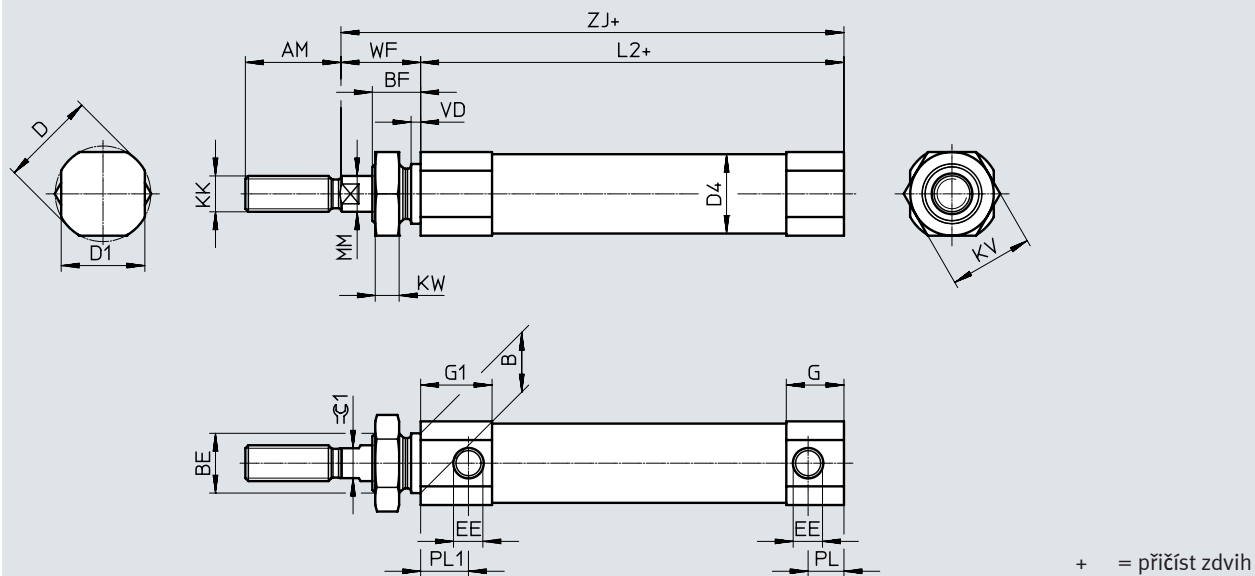
∅	AM	B	BE	BF	D ∅	D1 ∅	D4 ∅
[mm]		h8					
8	12	8	M8x1	8	14	12	9,3
∅	EE	G	G1	KK	KV	KW	L2+
[mm]							
8	M5	9	16,9	M4	11	4	45,4
∅	MM ∅	PL	PL1	VD	WF ±0,7	ZJ ±1	
[mm]							
8	4	5	13,4	1,5	11,9	57,7	

Technické údaje

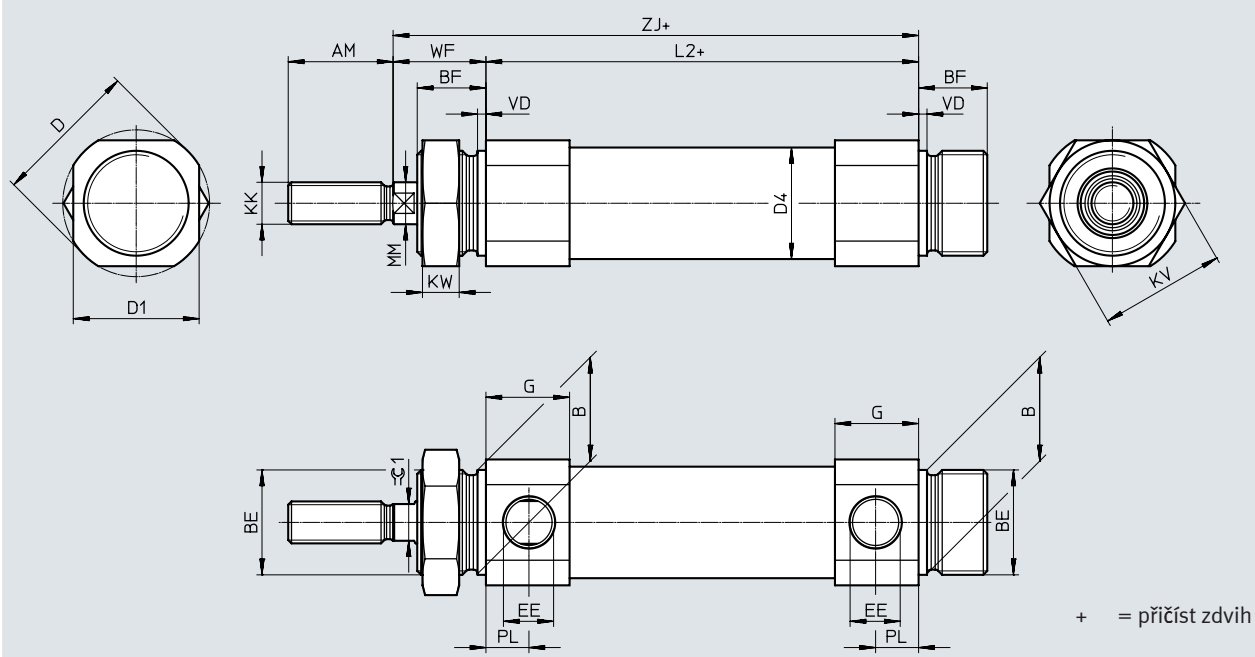
Rozměry

DSNU-S-12 ... 16

modely CAD ke stažení → www.festo.com



DSNU-S-20 ... 25



Technické údaje

∅ [mm]	AM	B h8	BE	BF	D ∅	D1 ∅	D4 ∅	EE
12	16	10	M10x1	8	16	14	13,3	M5
16					20	18	17,3	
20	20	20	M20x1,5	13	28	24	21,3	G1/8
25	22				30	27	26,5	

∅ [mm]	G		G1	KK	KV	KW	L2+	
	DSNU-...-P	DSNU-...-PPS					DSNU-...-P	DSNU-...-PPS
12	9,7	–	12	M6	14	4	46	–
16	11,2	9,7	11,2				45,5	57
20	16	16	–	M8	24	7	57,6	57,6
25	16,8	16,8	–	M10x1,25			60,3	60,3

∅ [mm]	MM ∅	PL	PL1	VD	WF	ZJ ±1		≈G1
						DSNU-...-P	DSNU-...-PPS	
12	6	6	8	1,5	13 ±0,7	59,3	–	5
16			7,5		12,9 ±0,75		58,8	
20	8	8,2	–	1,5	17,3 ±0,75	75,3	75,3	7
25	10	8,3	–	1,5	19,6 ±0,75	80,3	80,3	9

Technické údaje

★ doporučený sortiment

Údaje pro objednávky				PPS – samočinně nastavitelné pneumatické tlumení na obou stranách	
ø pístu	zdvih	P – pružné tlumicí kroužky/desky na obou stranách A – se snímáním poloh		A – se snímáním poloh	
[mm]	[mm]	č. dílu	typ	č. dílu	typ
8	10	5205897	DSNU-S-8-10-P-A	-	
	15	5205898	DSNU-S-8-15-P-A	-	
	20	5205899	DSNU-S-8-20-P-A	-	
	25	5205900	DSNU-S-8-25-P-A	-	
	30	5205902	DSNU-S-8-30-P-A	-	
	40	5205903	DSNU-S-8-40-P-A	-	
	50	5205904	DSNU-S-8-50-P-A	-	
	60	5205905	DSNU-S-8-60-P-A	-	
	80	5205906	DSNU-S-8-80-P-A	-	
	100	5205907	DSNU-S-8-100-P-A	-	
12	10	★ 5211896	DSNU-S-12-10-P-A	-	
	15	★ 5211897	DSNU-S-12-15-P-A	-	
	20	★ 5211898	DSNU-S-12-20-P-A	-	
	25	★ 5211899	DSNU-S-12-25-P-A	-	
	30	★ 5211900	DSNU-S-12-30-P-A	-	
	40	★ 5211901	DSNU-S-12-40-P-A	-	
	50	★ 5211903	DSNU-S-12-50-P-A	-	
	60	★ 5211904	DSNU-S-12-60-P-A	-	
	80	★ 5211905	DSNU-S-12-80-P-A	-	
	100	★ 5211906	DSNU-S-12-100-P-A	-	
16	10	★ 5216087	DSNU-S-16-10-P-A	-	
	15	★ 5216088	DSNU-S-16-15-P-A	-	
	20	★ 5216089	DSNU-S-16-20-P-A	-	
	25	★ 5216090	DSNU-S-16-25-P-A	★ 5217238	DSNU-S-16-25-PPS-A
	30	★ 5216091	DSNU-S-16-30-P-A	★ 5217239	DSNU-S-16-30-PPS-A
	40	★ 5216093	DSNU-S-16-40-P-A	★ 5217240	DSNU-S-16-40-PPS-A
	50	★ 5216094	DSNU-S-16-50-P-A	★ 5217241	DSNU-S-16-50-PPS-A
	60	★ 5216095	DSNU-S-16-60-P-A	★ 5217242	DSNU-S-16-60-PPS-A
	80	★ 5216096	DSNU-S-16-80-P-A	★ 5217243	DSNU-S-16-80-PPS-A
	100	★ 5216098	DSNU-S-16-100-P-A	★ 5217244	DSNU-S-16-100-PPS-A
20	10	★ 5224633	DSNU-S-20-10-P-A	-	
	15	★ 5224634	DSNU-S-20-15-P-A	-	
	20	★ 5224635	DSNU-S-20-20-P-A	-	
	25	★ 5224636	DSNU-S-20-25-P-A	★ 5225836	DSNU-S-20-25-PPS-A
	30	★ 5224637	DSNU-S-20-30-P-A	★ 5225837	DSNU-S-20-30-PPS-A
	40	★ 5224639	DSNU-S-20-40-P-A	★ 5225838	DSNU-S-20-40-PPS-A
	50	★ 5224641	DSNU-S-20-50-P-A	★ 5225839	DSNU-S-20-50-PPS-A
	60	★ 5224642	DSNU-S-20-60-P-A	★ 5225840	DSNU-S-20-60-PPS-A
	80	★ 5224643	DSNU-S-20-80-P-A	★ 5225841	DSNU-S-20-80-PPS-A
	100	★ 5224644	DSNU-S-20-100-P-A	★ 5225842	DSNU-S-20-100-PPS-A
	125	★ 5224645	DSNU-S-20-125-P-A	★ 5225843	DSNU-S-20-125-PPS-A
	150	★ 5224646	DSNU-S-20-150-P-A	★ 5225844	DSNU-S-20-150-PPS-A
	200	★ 5224647	DSNU-S-20-200-P-A	★ 5225846	DSNU-S-20-200-PPS-A

Technické údaje

★ doporučený sortiment

Údaje pro objednávky			
Ø pístu	zdvih	P – pružné tlumicí kroužky/desky na obou stranách A – se snímáním poloh	
[mm]	[mm]	č. dílu	typ
25	10	★ 5228227	DSNU-S-25-10-P-A
	15	★ 5228228	DSNU-S-25-15-P-A
	20	★ 5228229	DSNU-S-25-20-P-A
	25	★ 5228230	DSNU-S-25-25-P-A
	30	★ 5228231	DSNU-S-25-30-P-A
	40	★ 5228232	DSNU-S-25-40-P-A
	50	★ 5228233	DSNU-S-25-50-P-A
	60	★ 5228234	DSNU-S-25-60-P-A
	80	★ 5228235	DSNU-S-25-80-P-A
	100	★ 5228236	DSNU-S-25-100-P-A
	125	★ 5228237	DSNU-S-25-125-P-A
	150	★ 5228238	DSNU-S-25-150-P-A
	200	★ 5228239	DSNU-S-25-200-P-A
	PPS – samočinně nastavitelné pneumatické tlumení na obou stranách A – se snímáním poloh		
		č. dílu	typ
		–	
		★ 5228452	DSNU-S-25-25-PPS-A
		★ 5228453	DSNU-S-25-30-PPS-A
		★ 5228454	DSNU-S-25-40-PPS-A
		★ 5228455	DSNU-S-25-50-PPS-A
		★ 5228456	DSNU-S-25-60-PPS-A
		★ 5228457	DSNU-S-25-80-PPS-A
		★ 5228458	DSNU-S-25-100-PPS-A
		★ 5228459	DSNU-S-25-125-PPS-A
		★ 5228460	DSNU-S-25-150-PPS-A
		★ 5228461	DSNU-S-25-200-PPS-A

Údaje pro objednávky – stavebnice výrobku

Tabulka pro objednávky								
velikost	8	12	16	20	25	podmínky	kód	zadání
č. stavebnice	8112002	8112003	8112004	8112005	8112006			
funkce	dvojčinný válec s kruhovým průřezem						DSNU	DSNU
konstrukce	prostorově optimalizovaná						-S	-S
Ø pístu [mm]	8	12	16	20	25		-...	
zdvih ¹⁾ [mm]	10 ... 100	10 ... 150	10 ... 200	10 ... 200	10 ... 200		-...	
tlumení	pružné tlumicí kroužky / desky na obou stranách						-P	
	-		samočinně nastavitelné pneumatické tlumení na obou stranách				-PPS	
snímání poloh	čidly (objednávají se odděleně)						-A	-A

1) Na vyžádání se dodává také s delšími zdvihy.

Údaje pro objednávky – stavebnice výrobku

Tabulka pro objednávky									
velikost	8	12	16	20	25	podmínky	kód	zadání	
č. stavebnice	8148785	8148786	8148787	8148788	8148789				
funkce	dvojčinný válec s kruhovým průřezem						DSNU	DSNU	
konstrukce	prostorově optimalizovaná						-S	-S	
ø pístu [mm]	8	12	16	20	25		-...		
zdvih ¹⁾ [mm]	10 ... 100	10 ... 150	10 ... 200	10 ... 200	10 ... 200		-...		
tlumení	pružné tlumicí kroužky / desky na obou stranách						-P		
	-		samočinně nastavitelné pneumatické tlumení na obou stranách				-PPS		
snímání poloh	čidly (objednávají se odděleně)						-A	-A	
zvláštní vlastnosti materiálu	žádné								
	doporučeno pro zařízení na výrobu baterií Li-Ion						-F1A		

1) Na vyžádání se dodává také s delšími zdvihy.

Příslušenství

Patková upevnění HBN-S

rozsah dodávky:

HBN-S-...x1-...: 1 patka

HBN-S-...x2-...: 2 patky a 1 matice

materiál:

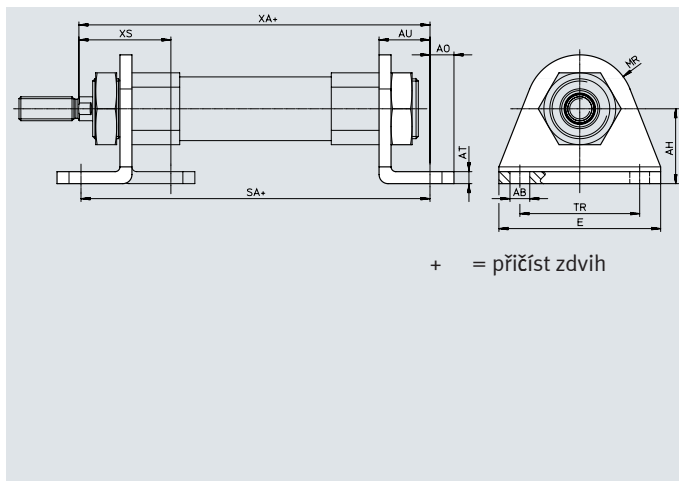
HBN-S:

upevnění: pozinkovaná ocel

matice: pozinkovaná ocel

prostě mědi a PTFE

ve shodě s RoHS



Rozměry a údaje pro objednávky							
pro \varnothing [mm]	AB \varnothing	AH	AO	AT	AU $\pm 0,2$	E	MR
8	4,5	10	5	2	11	35	7
12	5,5	15	6	3	14	42	10
16	5,5	15	6	3	14	42	10
20	6,6	25	8	4	17	54	18
25	6,6	25	8	4	17	54	18

pro \varnothing [mm]	SA		TR $\pm 0,1$	XA		XS
		DSNU-PPS			DSNU-PPS	
8	67,4	–	25	68,7	–	21,3
12	74	–	32	73,3	–	24,3
16	73,5	85	32	72,8	84,3	24,3
20	91,6	91,6	40	92,3	92,3	30,7
25	94,3	94,3	40	97,3	97,3	33

pro \varnothing [mm]	základní typ KBK ¹⁾	hmotnost [g]	č. dílu	typ
8, 10	1	12	★ 5407712	HBN-S-8x1
12, 16	1	30	★ 5407772	HBN-S-12/16x1
20, 25	1	77	★ 5407787	HBN-S-20/25x1
	1	165	★ 5407847	HBN-S-20/25x2

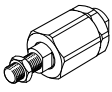
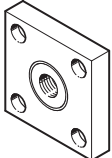
1) třída odolnosti korozi KBK 1 dle normy Festo FN 940070:

Malé nároky na odolnost korozi. Použití, resp. doprava a skladování v suchém vnitřním prostředí. Platí také pro díly za kryty, ve skrytém vnitřním prostoru nebo díly, které jsou v aplikaci zakryté (např. hnací čepy).

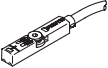
Příslušenství

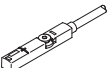
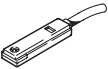
Údaje pro objednávky – nástavce na pístnici


technické údaje → internet: nástavce na pístnici



název	pro \varnothing	č. dílu	typ
pružné spojky FK			
	8	6528	FK-M4
	12	2061	FK-M6
	16		
	20	2062	FK-M8
	25	6140	FK-M10x1,25
spojky KSG			
	12	-	
	16		
	20		
	25	32963	KSG-M10x1,25

Příslušenství

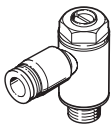

Údaje pro objednávky – čidla do drážky T, polovodičová						technické údaje → internet: smt
upevnění	spínací výstup	elektrické připojení	délka kabelu [m]	č. dílu	typ	
spínací						
	nasazují se shora do drážky, vestavná do profilu válce, krátký tvar	PNP	kabel, 3 vodiče	2,5	★ 574335	SMT-8M-A-PS-24V-E-2,5-OE
			konektor M8x1, 3 piny	0,3	★ 574334	SMT-8M-A-PS-24V-E-0,3-M8D
			konektor M12x1, 3 piny	0,3	★ 574337	SMT-8M-A-PS-24V-E-0,3-M12
		NPN	kabel, 3 vodiče	2,5	★ 574338	SMT-8M-A-NS-24V-E-2,5-OE
			konektor M8x1, 3 piny	0,3	★ 574339	SMT-8M-A-NS-24V-E-0,3-M8D

Údaje pro objednávky – čidla do drážky T, jazýčková relé						technické údaje → internet: sme
upevnění	spínací výstup	elektrické připojení	délka kabelu [m]	č. dílu	typ	
spínací						
	nasazují se shora do drážky, vestavná do profilu válce	kontaktní	kabel, 3 vodiče	2,5	★ 543862	SME-8M-DS-24V-K-2,5-OE
				5,0	★ 543863	SME-8M-DS-24V-K-5,0-OE
			kabel, 2 vodiče	2,5	★ 543872	SME-8M-ZS-24V-K-2,5-OE
			konektor M8x1, 3 piny	0,3	★ 543861	SME-8M-DS-24V-K-0,3-M8D
rozpínací						
	podélně nasunovací do drážky, vestavná do profilu válce	kontaktní	kabel, 3 vodiče	7,5	160251	SME-8-O-K-LED-24

Údaje pro objednávky – upevňovací sady pro přibližovací čidla SME/SMT-8				technické údaje → internet: smbr
název	pro ø	č. dílu	typ	
upevňovací sady SMBR-8				
	8	175091	SMBR-8-8	
	12	★ 175093	SMBR-8-12	
	16	★ 175094	SMBR-8-16	
	20	★ 175095	SMBR-8-20	
	25	★ 175096	SMBR-8-25	

Údaje pro objednávky – kabely					technické údaje → internet: nebu
elektrické připojení vlevo	elektrické připojení vpravo	délka kabelu [m]	č. dílu	typ	
	přímá zásuvka, M8x1, 3 piny	kabel, volné konce vodičů, 3 vodiče	2,5	★ 541333	NEBU-M8G3-K-2.5-LE3
			5	★ 541334	NEBU-M8G3-K-5-LE3
	přímá zásuvka, M12x1, 5 pinů	kabel, volné konce vodičů, 3 vodiče	2,5	★ 541363	NEBU-M12G5-K-2.5-LE3
			5	★ 541364	NEBU-M12G5-K-5-LE3
	úhlová zásuvka, M8x1, 3 piny	kabel, volné konce vodičů, 3 vodiče	2,5	★ 541338	NEBU-M8W3-K-2.5-LE3
			5	★ 541341	NEBU-M8W3-K-5-LE3
	úhlová zásuvka, M12x1, 5 pinů	kabel, volné konce vodičů, 3 vodiče	2,5	541367	NEBU-M12W5-K-2.5-LE3
			5	541370	NEBU-M12W5-K-5-LE3

Příslušenství

Údaje pro objednávky – jednosměrné škrtkové ventily				technické údaje → internet: grl	
	připojení závit	pro hadici s vnějším Ø	materiál	č. dílu	typ
pro odvětrání					
	M5	3	kov	★ 193137	GRLA-M5-QS-3-D
		4		★ 193138	GRLA-M5-QS-4-D
		6		★ 193139	GRLA-M5-QS-6-D
	G1/8	3		★ 193142	GRLA-1/8-QS-3-D
		4		★ 193143	GRLA-1/8-QS-4-D
		6		★ 193144	GRLA-1/8-QS-6-D
		8		★ 193145	GRLA-1/8-QS-8-D
		pro přívod vzduchu			
	M5	3	kov	★ 193153	GRLZ-M5-QS-3-D
		4		★ 193154	GRLZ-M5-QS-4-D
		6		★ 193155	GRLZ-M5-QS-6-D
	G1/8	3		★ 193156	GRLZ-1/8-QS-3-D
		4		★ 193157	GRLZ-1/8-QS-4-D
		6		★ 193158	GRLZ-1/8-QS-6-D
		8		★ 193159	GRLZ-1/8-QS-8-D