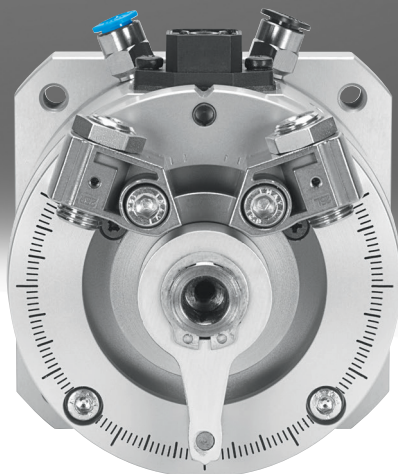











Kyvné pohony DSMI-B s integrovaným odměřováním úhlu

FESTO



Přehled dodávek

funkce	typ	popis
pohony	bez pístnice	
	DDLI	<ul style="list-style-type: none"> • bez vedení
		<ul style="list-style-type: none"> • s bezdotykovým odměřováním polohy • vychází z přímočarých pohonů DGC-K • přívody stlačeného vzduchu z čela • systémový výrobek pro montážní a manipulační techniku
	DGCI	<ul style="list-style-type: none"> • s vedením
		<ul style="list-style-type: none"> • s bezdotykovým odměřováním polohy • vychází z přímočarých pohonů DGC • připojení stlačeného vzduchu volitelně z čelní strany nebo vpředu • systémový výrobek pro montážní a manipulační techniku
	s pístnicí	
	DNCI	<ul style="list-style-type: none"> • s bezdotykovým odměřováním polohy
		<ul style="list-style-type: none"> • různé varianty pístnice • válce dle norem ISO 15552 
	DDPC	<ul style="list-style-type: none"> • s bezdotykovým odměřováním polohy
		<ul style="list-style-type: none"> • různé varianty pístnice • válce dle norem ISO 15552 
	DNC/DSBC	<ul style="list-style-type: none"> • s integrovaným potenciometrem MLO-LWG
		<ul style="list-style-type: none"> • různé varianty pístnice • válce dle norem ISO 15552 
kyvné pohony	kyvné pohony	 <ul style="list-style-type: none"> • vychází z kyvných pohonů DSM • integrovaný otočný potenciometr • kompaktní konstrukce • mnoho možností upevnění

Přehled dodávek

ø pístu	zdvih/úhel kyvu [mm/°]	vhodné			jako válce s odměřováním polohy
		k polohování s	pro regulátor koncových poloh		
		CPX-CMAX	CPX-CMPX	SPC11	
bez pístnice					
25, 32, 40, 63	100, 160, 225, 300, 360, 450, 500, 600, 750, 850, 1000, 1250, 1500, 1750, 2000	■	■	■	■
18, 25, 32, 40, 63	100, 160, 225, 300, 360, 450, 500, 600, 750, 850, 1000, 1250, 1500, 1750, 2000	■	■	■	■
s pístnicí					
32, 40, 50, 63	10 ... 2000	–	–	–	■
	100 ... 750	■	■	■	–
80, 100	10 ... 2000	–	–	–	■
	100 ... 750	■	■	■	–
32, 40, 50, 63, 80	100, 150, 225, 300, 360, 450, 600, 750	■	■	■	■
kyvné pohony					
25, 40, 63	270	■	■	■	■

Technické údaje

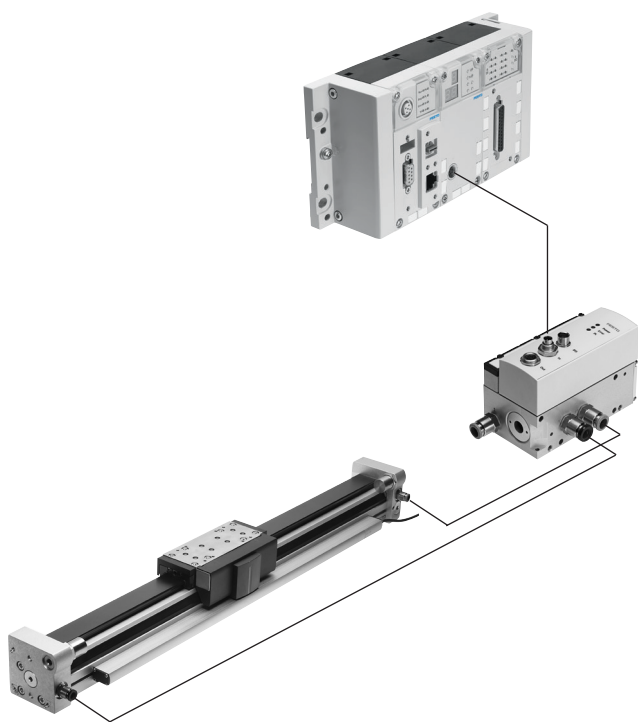
Servopneumatická technologie pohonů

Polohování a úlohy se Soft Stop jako integrovaná součást ventilového terminálu CPX – modulární systém periférií pro decentrální automatizační úlohy.

Díky modulární konstrukci lze na terminálu CPX téměř libovolně kombinovat ventily, digitální vstupy a výstupy, polohovací moduly a regulátory koncových poloh.

Výhody:

- pneumatická a elektrická část – řízení a polohování v jediné platformě
- inovativní polohovací technika s pohony s pístnicí, pohony bez pístnice, kyvnými pohony
- ovládání prostřednictvím sítě
- díky protokolu TCP/IP je možná údržba na dálku, diagnostika na dálku, webový server, alarmy na SMS a e-mail
- rychlá výměna a doplnění modulů do stávajícího zapojení



Polohování pohonů CPX-CMAX



Lze libovolně zvolit: řízení polohy a síly – přímo nebo pomocí jednoho ze 128 konfigurovatelných pohybů. Pokud je potřeba více: konfigurovatelné řetězení pohybů umožňuje realizovat jednoduché sekvence funkcí v CPX-CMAX. Každý zná každého: automatická identifikace umožňuje ovladači CPX-CMAX rozpoznat všechny účastníky a údaje o nich.

Promyšlené: ke schopnostem ovladače CPX-CMAX patří ovládání brzdy přímo elektrickým signálem z proporcionálního ventilu VPWP. Současně a vzájemně nezávisle lze provozovat až 8 modulů (max. 8 pohonů). Uvedení do provozu pomocí konfiguračního softwaru Festo FCT nebo po síti: žádné programování, pouze konfigurace.

Výhody:

- lepší přizpůsobivost
- výhodné pro výrobce strojů – uvedení do provozu také po síti
- přehledná instalace a rychlé uvedení do provozu
- nákladově efektivní
- zařízení naprogramujete ve svém vlastním PLC

Technické údaje

Regulátory koncových poloh CPX-CMPX

technické údaje → internet: cpx-cmpx



Rychlý přejezd mezi dvěma mechanickými pevnými dorazy válce, přičemž v koncových polohách je dojezd plynulý a bez nárazů. Rychlé uvedení do provozu z ovládacího panelu, po síti nebo prostřednictvím handheldu. Zlepšená regulace klidové polohy. Ke schopnostem ovladače CMPX patří ovládání brzdy přímo z proporcionálního ventilu VPWP.

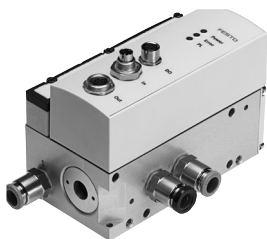
Na terminálu CPX lze ovládat až 9 regulátorů koncových poloh – závisí pouze na zvolené síti. Po síti lze číst i zapisovat všechna systémová data, např. také mezi-lehlé polohy.

Výhody:

- lepší přizpůsobivost
- výhodné pro výrobce strojů – uvedení do provozu také po síti
- přehledná instalace a rychlé uvedení do provozu
- nákladově efektivní
 - lze dosáhnout až o 30 % více cyklů za stejný čas
 - značně omezené otřesy zařízení
- lepší pracovní ergonomie díky značně snížené hladině hluku
- rozšířená diagnostika pomáhá zkracovat čas potřebný na servis stroje

Proporcionální průtokové ventily VPWP

technické údaje → internet: vpwp



Proporcionální ventily 5/3 pro úlohy se Soft Stop a pneumatickým polohováním. Plně digitalizovány – s integrovanými tlakovými čidly, s novými diagnostickými funkcemi. Ve velikostech 4, 6, 8 a 10. Průtok 350, 700, 1400 a 2000 l/min.

Se spínacím výstupem pro ovládání brzdy. Barevně odlišené přívody stlačeného vzduchu. Připravené kabely zaručují bezchybné a rychlé spojení s ovladači CPX-CMPX a CPX-CMAX.

- Výhody:
- přehledná instalace a rychlé uvedení do provozu
- zkrácení prostoje zařízení díky novým možnostem diagnostiky
- se spínacím výstupem pro ovládání brzdy

Moduly pro odměřování CPX-CMIX

technické údaje → internet: cpx-cmix



Díky zcela digitálnímu zpracování a přenosu dat se z pneumatických válců stávají čidla! A to s velmi vysokou opakovatelnou přesností a při použití v režimu analogového i digitálního odměřování.

Moduly jsou vhodné pro přímočaré pohony DGCI s absolutním odměřováním, pro pohony DNCI/DDPC s pístnicí a inkrementálním odměřováním nebo také pro potenciometry MLO.

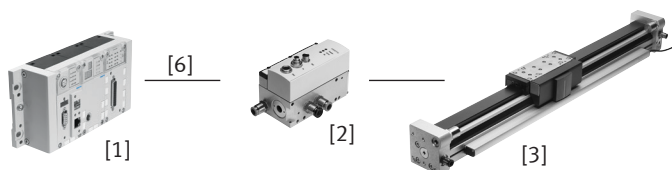
Výhody:

- všechny kroky lze dokumentovat, zvyšuje se kvalita
- proměnná síla přitlaku (redukčním ventilem) zvyšuje přesnost „měřicího čidla“
- u absolutního odměřování lze ihned po zapnutí zjistit aktuální polohu

Možnosti pohonů

Systémy s přímočarými pohony DDLI, DGCI

technické údaje → internet: ddli nebo dgci



- [1] modul řízení CPX-CMPX nebo CPX-CMAX
- [2] proporcionální průtokový ventil VPWP
- [3] přímočarý pohon DDLI, DGCI s odměřováním polohy
- [6] spojovací kabel KVI-CP-3-...

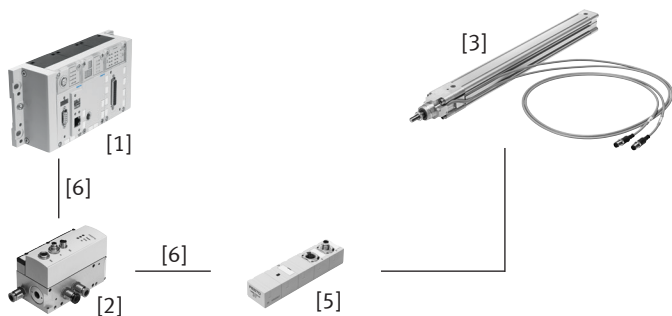
- pneumatický bezpístnicový přímočarý pohon s odměřováním polohy, volitelně bez vedení v kuličkových oběžných pouzdrech nebo s tímto vedením
- odměřování měří bezdotykově absolutní hodnoty polohy
- velikosti:
 - DGCI: 18 ... 63 mm
 - DDLI: 25 ... 63 mm
- zdvih: 100 ... 2000 mm v pevně daných délkách
- použití jako Soft Stop nebo pneumatické polohování
- nosnost 1 ... 180 kg
- nepotřebujete rozhraní pro čidla

Výhody:

- hotová pohonná jednotka
- DGLI pro snadné připojení externího vedení
- vynikající provozní vlastnosti
- pro rychlé a přesné polohování s přesností až $\pm 0,2$ mm (pouze s řízením polohy CPX-CMAX)

Systémy s válci dle norem DNCI, DDPC

technické údaje → internet: dnci



- [1] modul řízení CPX-CMPX nebo CPX-CMAX
- [2] proporcionální průtokový ventil VPWP
- [3] válec dle norem DNCI, DDPC s odměřováním polohy
- [5] rozhraní pro čidla CASM-S-D3-R7
- [6] spojovací kabel KVI-CP-3-...

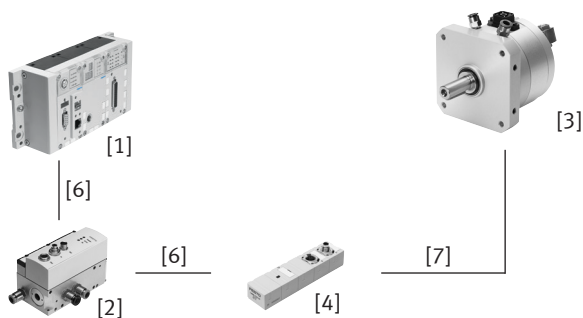
- válec dle norem s integrovaným odměřováním polohy, odpovídá normám DIN ISO 6432, VDMA 24 562, NF E 49003.1 a Uni 10 290
- bezdotykové a inkrementální odměřování polohy
- průměr: 32 ... 100 mm
- zdvih: 100 ... 750 mm
- použití jako Soft Stop nebo pneumatické polohování
- nosnost 3 ... 450 kg a vhodné rozhraní pro čidla CASM-S-D3-R7
- připravené kabely zaručují bezchybné a rychlé elektrické připojení

Výhody:

- kompaktní pohonná jednotka
- univerzální použití
- také s vodící jednotkou
- pro rychlé a přesné polohování s přesností až $\pm 0,5$ mm (pouze s řízením polohy CPX-CMAX)

Možnosti pohonů

Systémy s kyvnými pohony DSMI

technické údaje → internet:
dsmi

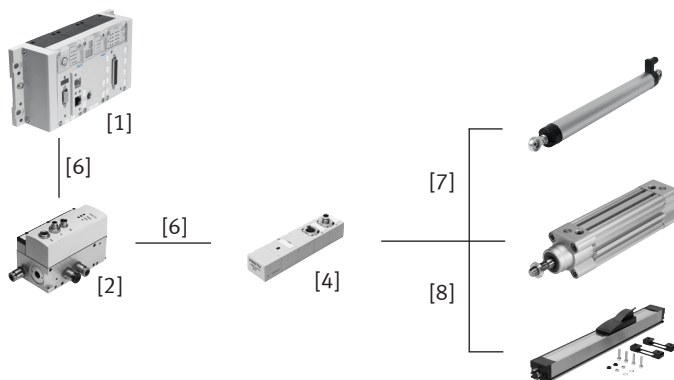
- [1] modul řízení CPX-CMPX nebo CPX-CMAX
- [2] proporcionální průtokový ventil VPWP
- [3] kyvný pohon DSMI s odměřováním polohy
- [4] rozhraní pro čidla CASM-S-D2-R3
- [6] spojovací kabel KVI-CP-3-...
- [7] spojovací kabel NEBC-P1W4-K-0,3-N-M12G5

- kyvný pohon DSMI s integrovaným odměřováním polohy/úhlu
- konstrukce shodná s pneumatickým kyvným pohonem DSM
- absolutní odměřování využívající potenciometru
- rozsah kyvu 0 ... 270°
- rozměr: 25, 40, 63
- max. kroučící moment: 5 ... 40 Nm
- použitý jako Soft Stop nebo pneumatické polohování
- momenty setrvačnosti 15 ... 6000 kgcm² a vhodná rozhraní pro čidla CASM-S-D2-R3
- připravené kabely zaručují bezchybné a rychlé spojení s proporcionálním ventilem VPWP

Výhody:

- hotová pohonná jednotka, kompaktní, okamžitě k použití
- vysoké úhlové zrychlení
- s nastavitelnými pevnými dorazy
- pro rychlé a přesné polohování s přesností až ±0,2 mm (pouze s řízením polohy CPX-CMAX)

Systémy s potenciometrem

technické údaje → internet:
casm

- [1] modul řízení CPX-CMPX nebo CPX-CMAX
- [2] proporcionální průtokový ventil VPWP
- [4] rozhraní pro čidla CASM-S-D2-R3
- [6] spojovací kabel KVI-CP-3-...
- [7] spojovací kabel NEBC-P1W4-K-0,3-N-M12G5
- [8] spojovací kabel NEBC-A1W3-K-0,4-N-M12G5

- potenciometr, měří absolutní hodnoty, s vysokým stupněm krytí
- s táhlem nebo unášečem
- rozsah odměřování: táhlo: 100 ... 750 mm unášeč: 225 ... 2000 mm
- připravené kabely zaručují bezchybné a rychlé spojení s rozhraním pro čidla CASM
- použitý jako Soft Stop nebo pneumatické polohování s válci \varnothing 25 ... 80 mm
- nosnost 1 ... 300 kg

Výhody:

- přehledná instalace a rychlé uvedení do provozu
- nákladově efektivní
- lze použít také v náročných podmínkách prostředí
- široký výběr pohonů: k CPX-CMPX a CPX-CMAX lze připojit také válce s externím odměřováním polohy

Možnosti pohonů

Komponenty pro Soft Stop s regulátorem koncových poloh CPX-CMPX	přímočaré pohony	válce dle norem	kyvné pohony	odměřování polohy		→ strana/ internet
	DDLI/DGCI	DNCI, DDPC	DSMI	MLO-LWG/-TLF	MME-MTS	
regulátory koncových poloh CPX-CMPX	■	■	■	■	■	cmpx
proporcionální průtokové ventily VPWP	■	■	■	■	■	vpwp
rozhraní pro čidla CASM-S-D2-R3	–	–	■	■	–	casm
rozhraní pro čidla CASM-S-D3-R7	–	■	–	–	–	casm
spojovací kabely KVI-CP-3-...	■	■	■	■	■	kvi
spojovací kabely NEBC-P1W4-...	–	–	■	■ / –	–	nebc
spojovací kabely NEBC-A1W3-...	–	–	–	– / ■	–	nebc
spojovací kabely NEBP-M16W6-...	–	–	–	–	■	vpwp

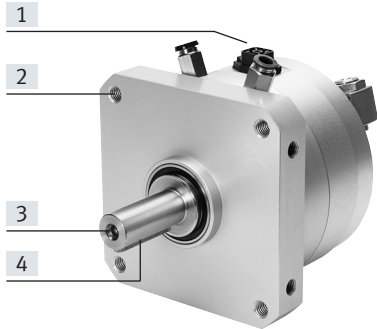
Komponenty pro pneumatické polohování CPX-CMAX	přímočaré pohony	válce dle norem	kyvné pohony	odměřování polohy		→ strana/ internet
	DDLI/DGCI	DNCI, DDPC	DSMI	MLO-LWG/-TLF	MME-MTS	
polohování pohonů CPX-CMAX	■	■	■	■	■	cmax
proporcionální průtokové ventily VPWP	■	■	■	■	■	vpwp
rozhraní pro čidla CASM-S-D2-R3	–	–	■	■	–	casm
rozhraní pro čidla CASM-S-D3-R7	–	■	–	–	–	casm
spojovací kabely KVI-CP-3-...	■	■	■	■	■	kvi
spojovací kabely NEBC-P1W4-...	–	–	■	■ / –	–	nebc
spojovací kabely NEBC-A1W3-...	–	–	–	– / ■	–	nebc
spojovací kabely NEBP-M16W6-...	–	–	–	–	■	vpwp

Komponenty pro válce s odměřováním polohy modulem CPX-CMIX	přímočaré pohony	válce dle norem	kyvné pohony	odměřování polohy		→ strana/ internet
	DDLI/DGCI	DNCI, DDPC	DSMI	MLO-LWG/-TLF	MME-MTS	
moduly pro odměřování CPX-CMIX-M1-1	■	■	■	■	■	cmix
rozhraní pro čidla CASM-S-D2-R3	–	–	■	■	–	casm
rozhraní pro čidla CASM-S-D3-R7	–	■	–	–	–	casm
spojovací kabely KVI-CP-3-...	(■) ¹⁾	■	■	■	(■)	kvi
spojovací kabely NEBC-P1W4-...	–	–	■	■ / –	–	nebc
spojovací kabely NEBC-A1W3-...	–	–	–	– / ■	–	nebc
spojovací kabely NEBP-M16W6-...	–	–	–	–	■	vpwp

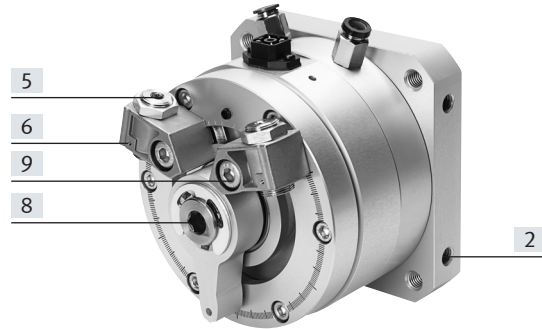
1) jako prodloužení

Technické údaje

Přehled

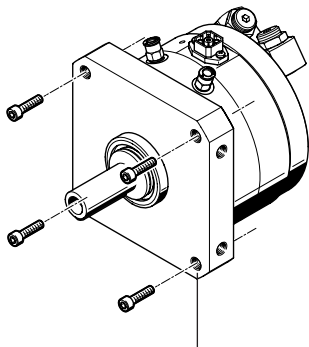


- [1] konektor pro odměřování
- [2] mnohostranné, integrované možnosti upevnění
- [3] hřídel pohonu pro libovolné upevnění
- [4] lícované pero
- [5] pevný doraz s jemným seřízením úhlu kyvu
- [6] možnosti upevnění indukčních čidel na držák pro bezdotykové snímání polohy

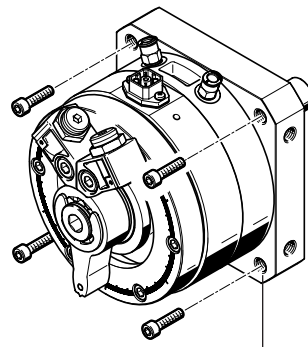


- [7] pevný doraz lze libovolně nastavit v celém rozsahu úhlu kyvu
- [8] ruční ovládání vnitřním šestihranem v hřídeli pohonu, vnitřní závit je určen pro upevnění přídatné hřídele

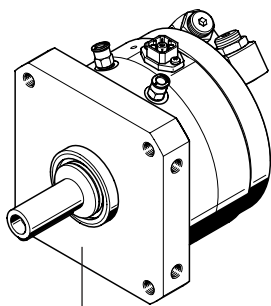
Možnosti upevnění



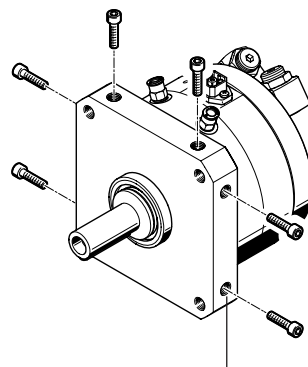
průchozí závit



průchozí závit



středící průměr



základní závit

Vysvětlení typového značení

001	řada	
DSMI	kyvné pohony s odměřováním úhlu, dvojčinné	

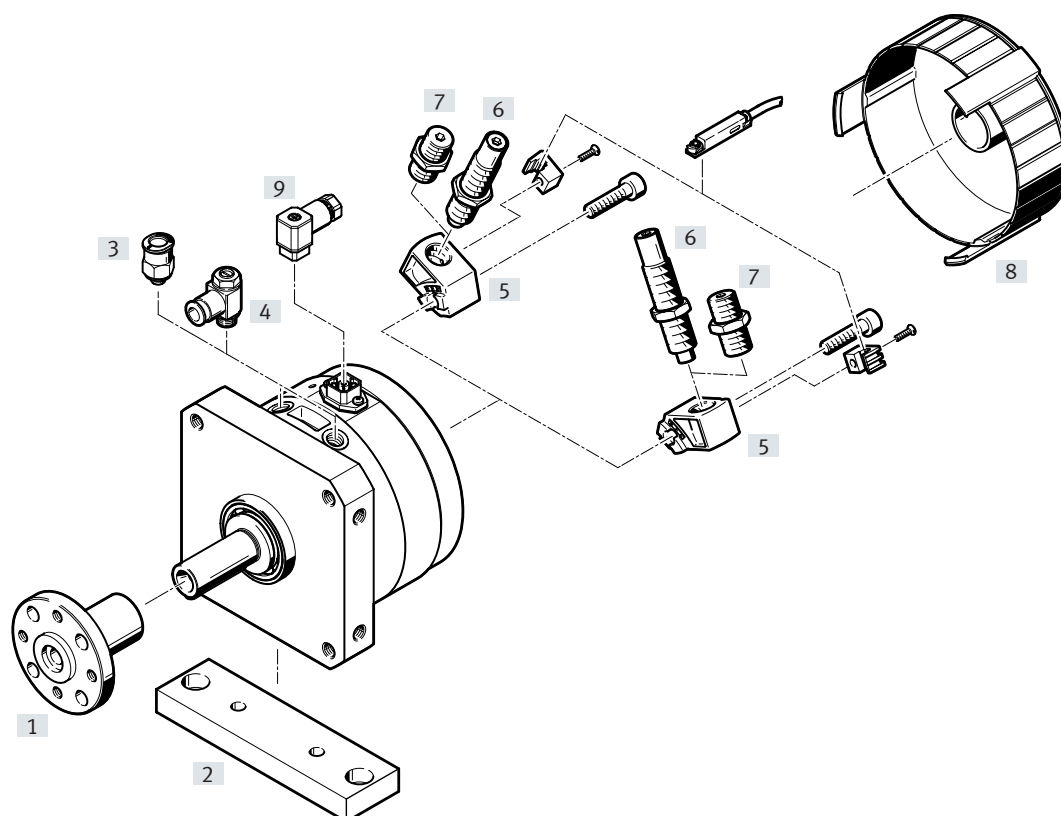
002	velikost [mm]	
25	25	
40	40	
63	63	

003	jmenovitý úhel kyvu [°]	
270	270	

004	snímání poloh	
A	čidly (dodávají se zvlášť)	



005	varianty	
B	řada B	

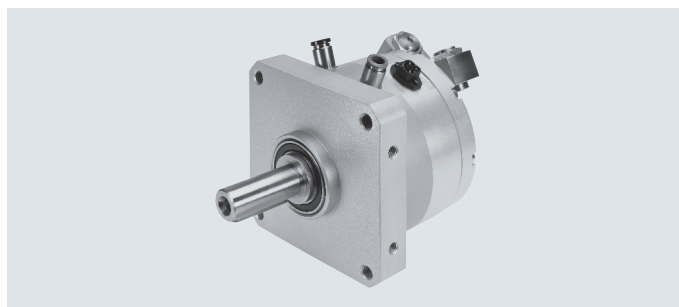
Přehled periférií



Příslušenství		pro velikost	popis	→ strana/ internet
[1]	nástrčné příruby FWSR	25, 40	pro upevnění montážních dílů	17
[2]	montážní desky HSM	25, 40	adaptační deska pro upevnění pohonu	17
[3]	šroubení s nástrčnou koncovkou QS	25, 40, 63	pro připojení hadic na stlačený vzduch s tolerovaným vnějším průměrem (šroubení s nástrčnými koncovkami jsou součástí dodávky pohonu)	qs
[4]	jednosměrné škrtkové ventily GRLA	25, 40, 63	pro regulaci rychlosti (doporučuje se při použití DSMI pro odměřování)	19
[5]	držáky tlumičů DSM-B	25, 40, 63	<ul style="list-style-type: none"> • pro pružné tlumicí prvky • pro tlumiče nárazu • jako mechanický doraz při použití Soft Stop 	18
[6]	tlumiče nárazu DYSC	25, 40, 63	samočinně nastavitelný tlumič nárazu s pevným dorazem (doporučuje se při použití DSMI pro odměřování)	18
[7]	tlumicí sady DSM-...-P-B	25, 40, 63	pružné tlumicí prvky s pevným dorazem	18
[8]	krytky AKM	25, 40	snižuje nebezpečí úrazu v rozsahu kyvu dorazové páky	18
[9]	zásuvky SD	25, 40, 63	k připojení odměřování	19

Technické údaje

-  velikost
25 ... 63
-  krouticí moment
5 ... 40 Nm



Obecné technické údaje		25	40	63
velikost		25	40	63
konstrukce		kyvné křídlo hnačí hřídel, uložení v kuličkových oběžných pouzdech		
funkce		dvojčinný pohon		
upevnění		vnitřní závity		
snímání polohy		integrovaným odměřováním přibližovacími čidly ¹⁾		
princip odměřování úhlu		analogový s potenciometrem z vodivého plastu		
min. rychlost pohybu	[°/s]	50		
maximální rychlost pohybu	[°/s]	2 000		
max. úhel kyvu ²⁾	[°]	272		
rozsah nastavení úhlu kyvu	[°]	0 ... 270		
připojení pneumatiky		M5	G1/8	G1/4
použití šroubení s nástrčnými koncovkami		QSM-M5-6	QS-G1/8-8-I	QS-G1/4-8-I
vnější průměr hadice na stlačený vzduch	[mm]	6	8	8

- 1) nejsou součástí dodávky, objednávají se zvlášť
2) v kombinaci s řízením polohy CPX-CMAX pamatujte na zkrácení zdvihu

Provozní a okolní podmínky				
provozní tlak	[bar]	2 ... 10		
provozní tlak ¹⁾	[bar]	4 ... 8		
provozní médium ²⁾		stlačený vzduch dle normy ISO 8573-1:2010 [6:4:4]		
upozornění k provoznímu/řídícímu médiu		mazaný provoz není možný rosný bod 10 °C pod teplotou okolí/teplotou média		
teplota okolí ³⁾	[°C]	-10 ... +60		
odolnost vibracím dle DIN/IEC 68, část 2-6		stupeň 2		
trvalá odolnost nárazům dle DIN/IEC68, část 2-82		stupeň 2		
značka CE (viz prohlášení o shodě) ⁴⁾		dle směrnice EU-EMV		
odolnost korozi KBK ⁵⁾		1		

- 1) Platí pouze pro úlohy s regulátorem koncových poloh CPX-CMPX, SPC11 a řízením polohy CPX-CMAX.
2) Hodnoty jsou vyžadovány použitým proporčním ventilem VPWP, MPYE.
3) berte ohled na rozsah použití čidel
4) rozsah použití naleznete v prohlášení o shodě ES: www.festo.com/sp → Certifikáty
Pokud chcete zařízení používat v rezidenčních, obchodních a průmyslových oblastech či malých podnicích, mohou být nutná další opatření, která omezí vyzařované rušení.
5) třída odolnosti korozi KBK 1 dle normy Festo FN 940070
Malé nároky na odolnost korozi. Použití, resp. doprava a skladování v suchém vnitřním prostředí. Platí také pro díly za kryty, ve skrytém vnitřním prostoru nebo díly, které jsou v aplikaci zakryté (např. hnačí čepy).

Hmotnosti		25	40	63
velikost		25	40	63
DSMI	[g]	1080	3950	6900


Technické údaje

Krouticí momenty [Nm]			
velikost	25	40	63
krouticí moment ¹⁾	5	20	40

1) teoretické hodnoty, vypočteny při 6 barech

Připustné síly na hřídel pohonu			
velikost	25	40	63
max. radiální síla [N]	120	350	500
max. axiální síla [N]	50	120	500
max. frekvence kyvu ¹⁾ [Hz]	2		1

1) při max. přípustném momentu setrvačnosti, provozním tlaku 6 barů a úhlu kyvu 270°


Upozornění
 Další technické údaje
 → internet: dsm

Vlastnosti polohování s CPX-CMAX			
velikost	25	40	63
montážní poloha	libovolná		
rozlíšení [°]	0,1		
opakovatelná přesnost [°]	± 0,3		
min. moment setrvačnosti, osa otáčení svisle ¹⁾ [kgm ²]	15 x 10 ⁻⁴	60 x 10 ⁻⁴	300 x 10 ⁻⁴
max. moment setrvačnosti, osa otáčení svisle ¹⁾ [kgm ²]	300 x 10 ⁻⁴	1200 x 10 ⁻⁴	6000 x 10 ⁻⁴
min. moment setrvačnosti, osa otáčení vodorovně ²⁾ [kgm ²]	15 x 10 ⁻⁴	60 x 10 ⁻⁴	300 x 10 ⁻⁴
max. moment setrvačnosti, osa otáčení vodorovně ²⁾ [kgm ²]	300 x 10 ⁻⁴	1200 x 10 ⁻⁴	6000 x 10 ⁻⁴
min. rychlost pohybu [°/s]	50		
maximální rychlost pohybu [°/s]	2000		
typ. polohovací čas, velký úhel ³⁾ [s]	0,35/0,60	0,30/0,55	0,64/1
typ. polohovací čas, malý úhel ⁴⁾ [s]	0,15/0,25	0,25/0,25	0,30/0,35
minimální úhel polohování [°]	5		
max. úhel kyvu ⁵⁾ [°]	260		
doporučený proporcionální ventil			
pro CPX-CMAX	VPWP-4-L-5-Q6-10-E-F	VPWP-4-L-5-Q8-10-E-F	

- 1) Během pohybu se nesmí měnit, ale může ležet mimo těžiště.
- 2) Během pohybu se nesmí měnit, musí ležet v těžišti.
- 3) Při tlaku 6 barů, ose otáčení svisle, úhlu kyvu 260° při min./max. momentu setrvačnosti
- 4) Při tlaku 6 barů, ose otáčení svisle, úhlu kyvu 15° při min./max. momentu setrvačnosti
- 5) Na obou stranách musí být zachováno zmenšení úhlu o 5°.

Technické údaje

Vlastnosti polohování s regulátorem koncových poloh Soft Stop CPX-CMPX, SPC11

velikost	25	40	63
montážní poloha	vodorovně (osa otáčení svisle)		
opakovatelná přesnost koncové polohy ¹⁾	[°]	< ±0,2	
opakovatelná přesnost mezilehlé polohy	[°]	±2	
tlumení ²⁾	elektronicky regulované		
min. moment setrvačnosti, vodorovně, osa otáčení svisle ³⁾	[kgm ²]	15 x 10 ⁻⁴	300 x 10 ⁻⁴
max. moment setrvačnosti, vodorovně, osa otáčení svisle ³⁾	[kgm ²]	300 x 10 ⁻⁴	6000 x 10 ⁻⁴
minimální úhel kyvu	[°]	15	
doporučený proporcionální ventil			
pro CPX-CMPX	VPWP-4-L-5-Q6-10-E-F	VPWP-4-L-5-Q8-10-E-F	
pro SPC11	MPYE-5-M5-010-B	MPYE-5-1/8-LF-010-B	

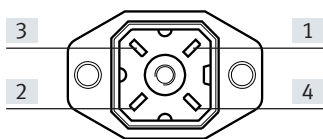
- 1) Při použití dorazů DSMI
- 2) Pro úlohy se Soft Stop je nutné sejmout tlumicí desku na dorazové páce. Dorazová páka nesmí na koncový doraz narážet přílišnou rychlostí, jinak by se mohl kyvný pohon poškodit.
- 3) Během pohybu se nesmí měnit, ale může ležet mimo těžiště.

Elektrické údaje – odměřování polohy

výstupní signál	analogový	
chyba linearit ¹⁾	[%]	< ±0,25
elektrické napájení ²⁾	[V DC]	10
max. proudový příkon	[mA]	4
proud jezdcy	doporučený [μA]	< 1
	maximální ³⁾ [mA]	10
odpor	[kΩ]	5
tolerance odporu	[%]	±20
třída krytí	IP65	
značka CE (viz prohlášení o shodě)	dle směrnice EU-EMC ⁴⁾	
elektrické připojení, směr výstupu	konektor se 4 piny, □ 16, DIN 45 322	

- 1) Vztaheno na max. úhel kyvu
- 2) Doporučuje se použít stabilizovaný napájecí zdroj, maximální přípustné napětí je 42 V DC.
- 3) Pouze krátkodobě v případě poruchy
- 4) Rozsah použití najdete v prohlášení o shodě ES: www.festo.com/sp → Certifikáty.
Pokud chcete zařízení používat v rezidenčních, obchodních a průmyslových oblastech či malých podnicích, mohou být nutná další opatření, která omezí vyzařované rušení.

Zapojení konektoru

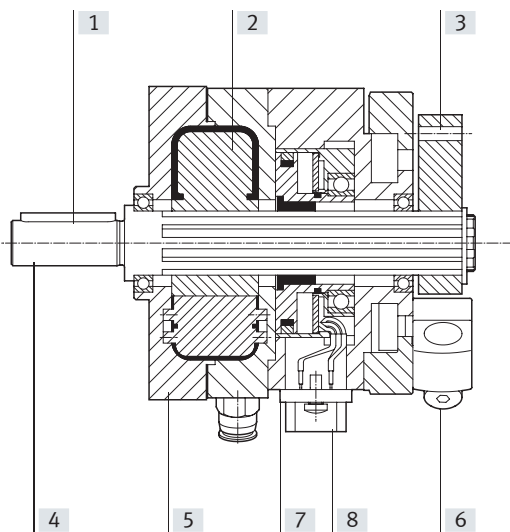


pin	funkce
1	24 V napájecí napětí
2	Sig signál
3	0 V ZEM
4	PE stínění

Technické údaje

Materiály

funkční řez



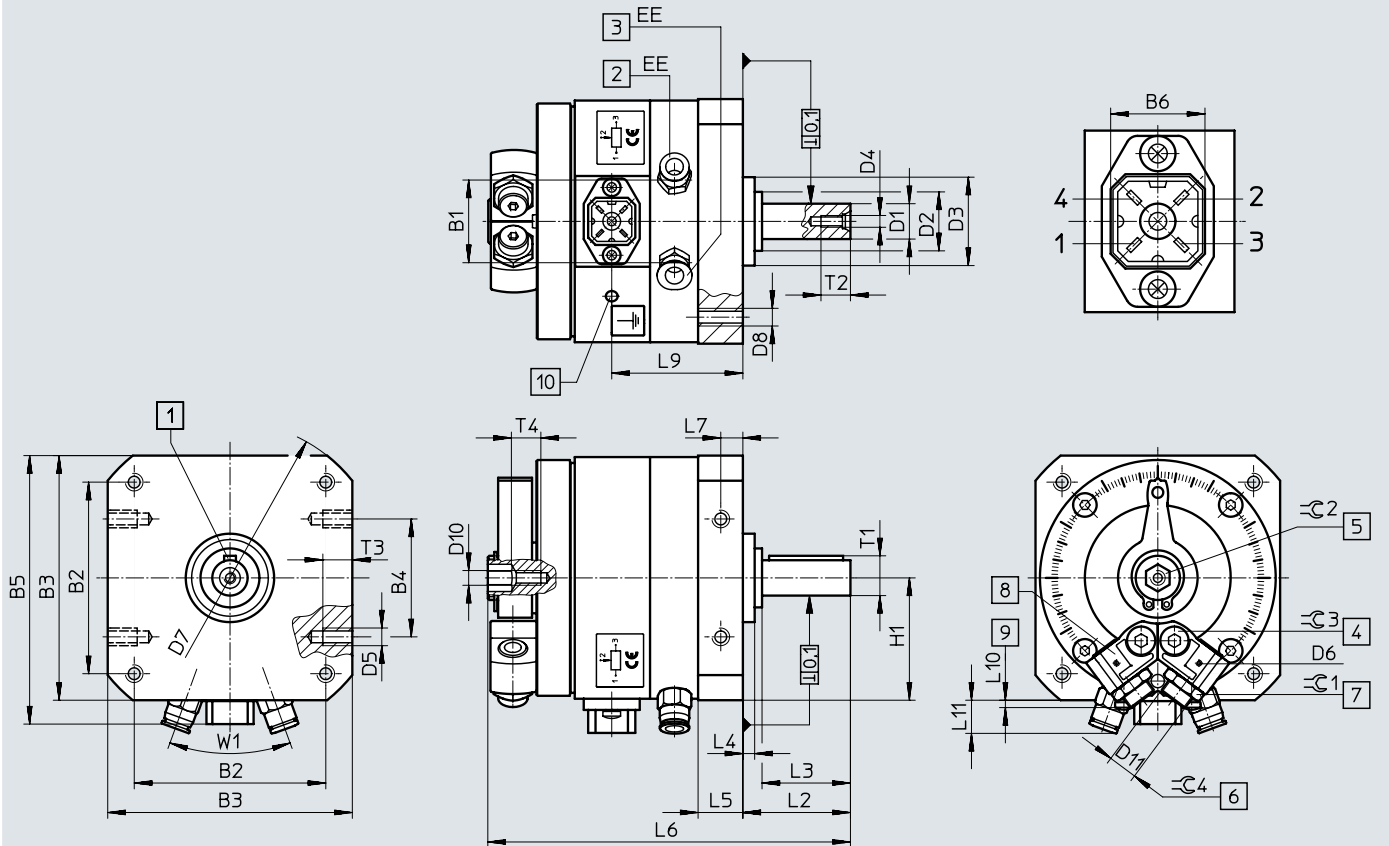
pohon/odměřování polohy

pohon		
[1]	lícované pero	ocel
[2]	kyvné křídlo	plast vyztužený skelnými vlákny
[3]	dorazová páka	tvárný legovaný hliník, eloxovaný
[4]	hřídel pohonu	poniklovaná ocel
[5]	těleso	tvárný legovaný hliník, eloxovaný
[6]	pevný doraz/šroub	ocel
	upozornění k materiálu	prosté mědi a PTFE ve shodě s RoHS
odměřování polohy		
[7]	spojka	polyuretan
[8]	těleso	eloxovaný hliník

Technické údaje

Rozměry

modely CAD ke stažení → www.festo.com



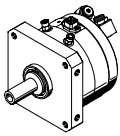
- [1] poloha líčovaného pera při 0°
- [2] modrý uvolňovací kroužek připojení tlaku
- [3] černý uvolňovací kroužek připojení tlaku
- [4] šrouby pro upevnění dorazů
- [5] ruční ovládání (vnitřní šestihran)
- [6] seřizování koncových poloh
- [7] kontramatice pro seřizování koncových poloh
- [8] plynule nastavitelné dorazy
- [9] přesah pro seřizování koncových poloh
- [10] místo pro uzemnění samořezným šroubem M4x8

velikost	B1	B2	B3	B4	B5	B6	D1	D2	D3	D4	D5	D6	D7
[mm]	±0,5						g7 ø	ø	ø				ø
25	28	65±0,3	83±0,3	40±0,2	91	16	12	20-0,3	30	M4	M6	M2	106±0,3
40	43,8	105±0,3	130±0,5	80±0,3	139	16	20	36-0,4	52	M6	M10	M2	168±0,5
63	55	125±0,5	152±0,5	80±0,3	157	16	25	40±0,3	70	M10	M10	M3	200±0,5

velikost	D8	D10	D11	EE	H1	L2	L3	L4	L5	L6	L7	L9	L10
[mm]					±0,2	+0,6/-0,7	±0,2	±0,4	+0,2/-0,3		±0,2	±1	
25	M6	M5	M10x1	M5	41,5	36,5	30	4	15,2	123±0,5	7,5	44,5	2,9
40	M10	M6	M16x1	G1/8	65	62	50	8	23,7	184±0,6	12	64,5	3,4
63	M12	M6	M22x1,5	G1/4	76	75,5	60	10,5	28,5	235±0,6	14	80,5	6

velikost	L11	T1	T2	T3	T4	W1	∠ε 1	∠ε 2	∠ε 3	∠ε 4	líčované pero dle DIN 6885
[mm]	±2	max.	+2	±0,2							
25	12	13,5	10	10	10	40°	13	8	4	3	A4x4x25
40	16	22,5	16	15	10	40°	19	10	8	5	A6x6x45
63	20	28	22	16	20	40°	27	10	8	5	A8x7x50

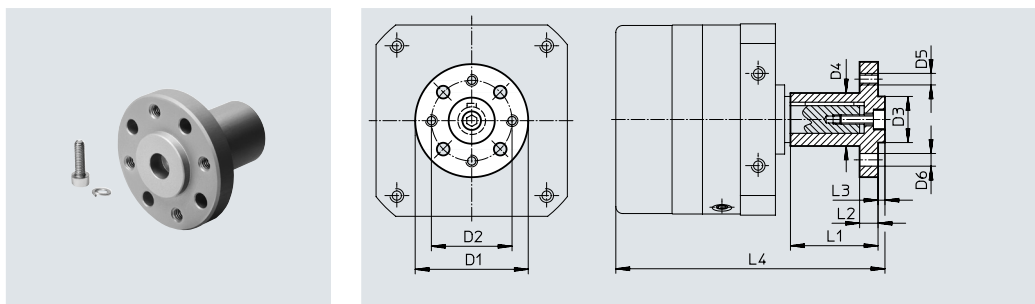
Příslušenství

Údaje pro objednávku	velikost	úhel kyvu [°]	č. dílu	typ
	25	270	561690	DSMI-25-270-A-B
	40		561691	DSMI-40-270-A-B
	63		1202485	DSMI-63-270-A-B

Příslušenství

Nástrčné příruby FWSR

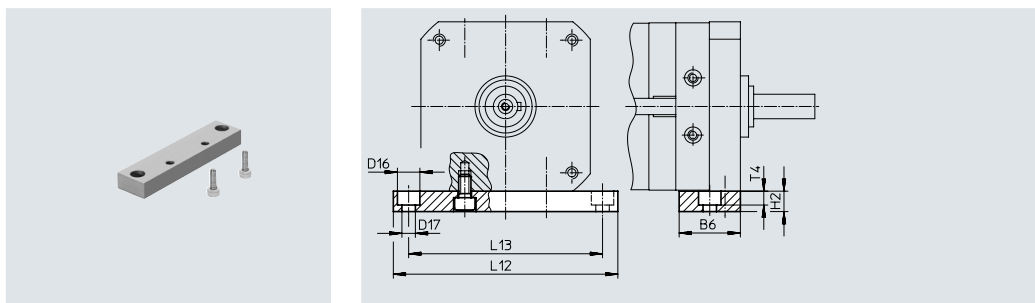
materiál:
eloxovaný hliník
prosté mědi a PTFE



Rozměry a údaje pro objednávku													
pro velikost	B5	D11	D12 ∅	D13 ∅	D14 ∅	D15 ∅	L9	L10	L11	L12	hmotnost	č. dílu	typ
[mm]			H13	g7							[g]		
25	35	M5	5,5	20	50	23	38	8	3	116,5	68	13240	FWSR-25
40	54	M8	9	36	70	38	60	11	5	186,5	240	14656	FWSR-40

Montážní desky HSM

materiál:
eloxovaný hliník
prosté mědi a PTFE

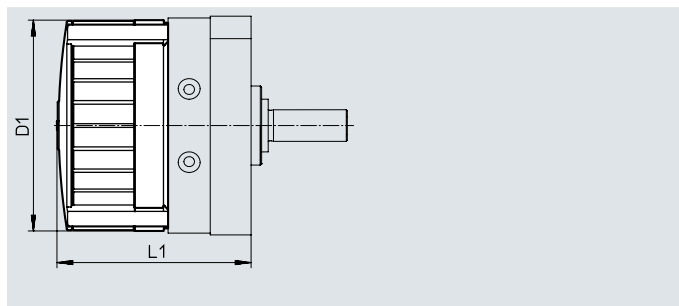


Rozměry a údaje pro objednávku												
pro velikost	B6	D16 ∅	D17 ∅	H2	L12	L13	T4	hmotnost	č. dílu	typ		
[mm]								[g]				
25	30	11	6,6	10	110	95	6,8	94	165573	HSM-25		
40	45	18	11	20	180	155	11	459	165575	HSM-40		

Příslušenství

Krytky AKM

materiál:
polyamid




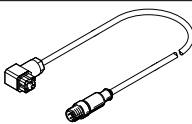
Rozměry a údaje pro objednávky				
pro velikost [mm]	D1 ø	L1	č. dílu	typ
25	83	98,5±1,2	549196	AKM-25
40	130	135,5±1,5	549198	AKM-40

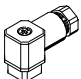
Údaje pro objednávky					
	pro velikost	popis	č. dílu	typ	PE ¹⁾
držáky tlumičů					
	25	<ul style="list-style-type: none"> pro pružné tlumicí prvky pro tlumiče nárazu 	547902	DSM-25-B	2
	40		547904	DSM-40-B	
	63		552085	DSM-63-B	
tlumicí sady					
	25	pro držák tlumiče DSMI-...-B	550658	DSM-1 6/25-P-B	2
	40		550660	DSM-40-P-B	
	63		552086	DSM-63-P-B	
tlumiče nárazu					
	25	pro držák tlumiče DSMI-...-B	548012	DYSC-7-5-Y1F	1
	40		548014	DYSC-12-12-Y1F	
	63		553593	DYSC-16-18-Y1F	

1) množství v balení

Příslušenství

Údaje pro objednávky – jednosměrné škrtkové ventily				technické údaje → internet: grla		
	pro velikost	připojení závit	pro hadici s vnějším ø	materiál	č. dílu	typ
pro odvětrání						
	25	M5	3	kov	193137	GRLA-M5-QS-3-D
			4		193138	GRLA-M5-QS-4-D
			6		193139	GRLA-M5-QS-6-D
	40	G1/8	3		193142	GRLA-1/8-QS-3-D
			4		193143	GRLA-1/8-QS-4-D
			6		193144	GRLA-1/8-QS-6-D
			8		193145	GRLA-1/8-QS-8-D
	63	G1/4	10		193148	GRLA-1/4-QS-10-D

Údaje pro objednávky – spojovací kabely		č. dílu	typ
	popis mezi rozhraní pro čidla CASM a odměřování polohy	549293	NEBC-P1W4-K-0.3-N-M12G5

Údaje pro objednávky – zásuvky		č. dílu	typ
	popis pro připojení odměřování polohy	194332	SD-4-WD-7