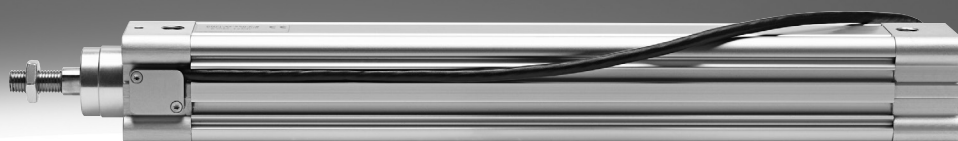











## Válce dle norem DNCI, integrované odměřování polohy

**FESTO**



## Přehled dodávek

Funkce	typ	popis
<b>pohony</b>	<b>bez pístnice</b>	
	DDLI	<ul style="list-style-type: none"> <li>• bez vedení</li> <li>• s bezdotykovým odměřováním</li> <li>• vychází z přímočarých pohonů DGC-K</li> <li>• přívody stlačeného vzduchu z čela</li> <li>• systémový výrobek pro montážní a manipulační techniku</li> </ul>
		
	DGCI	<ul style="list-style-type: none"> <li>• s vedením</li> <li>• s bezdotykovým odměřováním</li> <li>• vychází z přímočarých pohonů DGC</li> <li>• připojení stlačeného vzduchu volitelně z čelní strany nebo vpředu</li> <li>• systémový výrobek pro montážní a manipulační techniku</li> </ul>
		
	<b>s pístnicí</b>	
DNCI	<ul style="list-style-type: none"> <li>• s bezdotykovým odměřováním</li> <li>• různé varianty pístnice</li> <li>• válce dle norem ISO 15552</li> </ul> 	
		
DDPC	<ul style="list-style-type: none"> <li>• s bezdotykovým odměřováním</li> <li>• různé varianty pístnice</li> <li>• válce dle norem ISO 15552</li> </ul> 	
		
DNC/DSBC	<ul style="list-style-type: none"> <li>• s integrovaným potenciometrem MLO-LWG</li> <li>• různé varianty pístnice</li> <li>• válce dle norem ISO 15552</li> </ul> 	
		
<b>kyvné pohony</b>	<b>kyvné pohony</b>	
		<ul style="list-style-type: none"> <li>• vychází z kyvných pohonů DSM</li> <li>• integrovaný otočný potenciometr</li> <li>• kompaktní konstrukce</li> <li>• mnoho možností upevnění</li> </ul>

## Přehled dodávek

Ø pístu	zdvih/úhel kyvu [mm/°]	vhodné			jako válce pro odměřování
		k polohování s	pro regulátor koncových poloh		
		CPX-CMAX	CPX-CMPX	SPC11	
<b>bez pístnice</b>					
25, 32, 40, 63	100, 160, 225, 300, 360, 450, 500, 600, 750, 850, 1000, 1250, 1500, 1750, 2000	■	■	■	■
18, 25, 32, 40, 63	100, 160, 225, 300, 360, 450, 500, 600, 750, 850, 1000, 1250, 1500, 1750, 2000	■	■	■	■
<b>s pístnicí</b>					
32, 40, 50, 63	10 ... 2000	–	–	–	■
	100 ... 750	■	■	■	–
80, 100	10 ... 2000	–	–	–	■
	100 ... 750	■	■	■	–
32, 40, 50, 63, 80	100, 150, 225, 300, 360, 450, 600, 750	■	■	■	■
<b>kyvné pohony</b>					
25, 40, 63	270	■	■	■	■

## Hlavní údaje

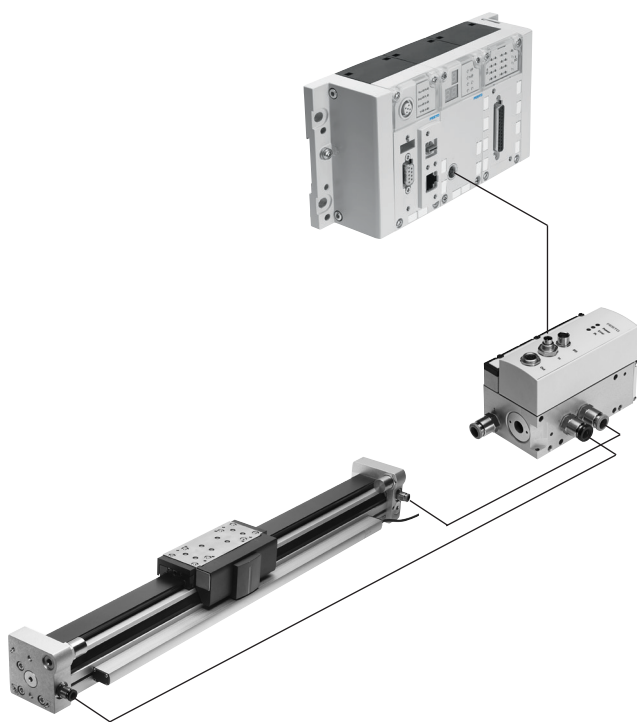
### Servopneumatická technologie pohonů

Polohovací úlohy a úlohy se systémem Soft Stop jako integrovaná součást ventilových terminálů CPX – modulární systém periférií pro decentralní automatizační úlohy.

Díky modulární konstrukci lze na terminálu CPX téměř libovolně kombinovat ventily, digitální vstupy a výstupy, polohovací moduly a regulátory koncových poloh.

Výhody:

- pneumatická a elektrická část – řízení a polohování na jedné platformě
- inovativní polohovací technika s pohony s pístnicí, pohony bez pístnice, kyvnými pohony
- ovládání prostřednictvím sítě
- díky protokolu TCP/IP je možná údržba na dálku, diagnostika na dálku, webový server, alarm na SMS a e-mail
- rychlá výměna a doplnění modulů do stávajícího zapojení



### Systém řízení pohonů CPX-CMAX



Lze libovolně zvolit: řízení polohy a síly – přímo nebo pomocí jednoho ze 128 konfigurovatelných pohybů  
Pokud je potřeba více: konfigurovatelné řetězení pohybů umožňuje realizovat jednoduché sekvence funkcí v systému řízení pohonů CPX-CMAX.  
Každý zná každého: automatická identifikace umožňuje ovladači CPX-CMAX rozpoznat všechny účastníky podle dat zařízení

Promyšlené: ke schopnostem ovladače CPX-CMAX patří ovládání brzdy proporcionálním ventilem VPWP současně a vzájemně nezávisle lze provozovat až 8 modulů (max. 8 pohonů)  
Uvedení do provozu pomocí konfiguračního softwaru Festo FCT nebo po síti: žádné programování, pouze konfigurace.

Výhody:

- lepší přizpůsobivost
- výhodné pro výrobce strojů – uvedení do provozu také prostřednictvím sítě
- přehledná instalace a rychlé uvedení do provozu
- nákladově efektivní
- zařízení naprogramujete ve svém vlastním PLC

## Hlavní údaje

## Regulátory koncových poloh CPX-CMPX

technické údaje → internet: cpx-cmpx



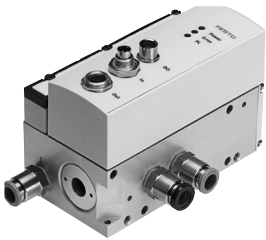
Rychlý přejezd mezi dvěma mechanickými pevnými dorazy válce, přičemž v koncových polohách je dojezd pozvolný a bez nárazů.  
Rychlé uvedení do provozu pomocí čelního panelu, sítě nebo handheldu.  
Zlepšená regulace klidové polohy. Ke schopnostem ovladače CMPX patří ovládání brzdy přímo z proporcionálního ventilu VPWP.

Na terminálu CPX lze ovládat až 9 regulátorů koncových poloh – závisí pouze na zvolené síti. Po síti lze číst i zapisovat všechna systémová data, např. také mezilehlé polohy.

- Výhody:
- lepší přizpůsobivost
  - výhodné pro výrobce strojů – uvedení do provozu také prostřednictvím sítě
  - přehledná instalace a rychlé uvedení do provozu
  - nákladově efektivní
    - lze dosáhnout až o 30 % více pohybů
    - značně omezené otřesy zařízení
  - lepší pracovní ergonomie díky značně snížené hladině hluku
  - rozšířená diagnostika pomáhá zkracovat čas potřebný na servis stroje

## Proporcionální průtokové ventily VPWP

technické údaje → internet: vpwp



Proporcionální ventily 5/3 pro úlohy se systémem Soft Stop a pneumatickým polohováním. Plně digitalizovány – s integrovanými tlakovými čidly, s novými diagnostickými funkcemi. Ve velikostech 4, 6, 8 a 10. Průtok 350, 700, 1400 a 2000 l/min.

Se spínacím výstupem pro ovládání brzdy. Barevně odlišené přívody stlačeného vzduchu. Připravené kabely zaručují bezchybné a rychlé spojení s ovladači CPX-CMPX a CPX-CMAX.

- Výhody:
- přehledná instalace a rychlé uvedení do provozu
  - zkrácení prostojů zařízení díky novým možnostem diagnostiky
  - se spínacím výstupem pro ovládání brzdy

## Moduly pro odměřování CPX-CMIX

technické údaje → internet: cpx-cmix



Díky zcela digitálnímu zpracování a přenosu dat se z pneumatických válců stávají čidla! A to s velmi vysokou opakovatelnou přesností a při použití v režimu analogového i digitálního odměřování.

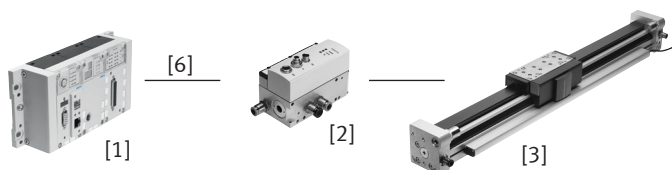
Moduly jsou vhodné pro přímočaré pohony DGCI s absolutním odměřováním, pro pohony DNCI/DDPC s pístnicí a inkrementálním odměřováním nebo také pro potenciometry typu MLO.

- Výhody:
- všechny kroky lze dokumentovat, zvyšuje se kvalita
  - proměnná síla přítlaku (redukčním ventilem) zvyšuje přesnost „měřicího čidla“
  - u absolutního odměřování lze po zapnutí okamžitě zjistit aktuální polohu

## Možnosti pohonů

Systém s přímočarými pohony DDLI, DGCI

technické údaje → internet: ddli nebo dgci



- [1] modul řízení CPX-CMPX nebo CPX-CMAX
- [2] proporcionální průtokový ventil VPWP
- [3] přímočarý pohon DDLI, DGCI s odměřováním polohy
- [6] spojovací kabel KVI-CP-3-...

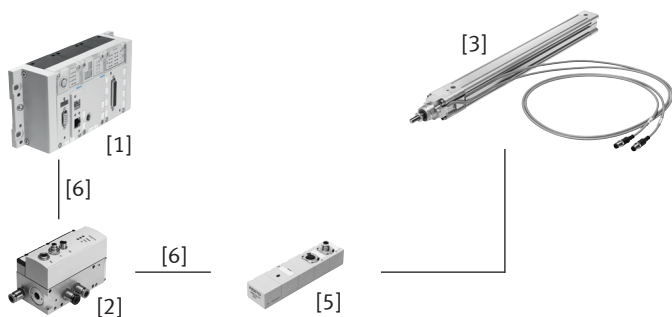
- pneumatické bezpístnicové přímočaré pohony s odměřováním polohy, volitelně s vedením v kuličkových oběžných pouzdech nebo bez něj
- odměřuje bezdotykově absolutní hodnoty
- průměr:
  - u DGCI: 18 ... 63 mm
  - u DDLI: 25 ... 63 mm
- zdvih: 100 ... 2000 mm v pevně daných délkách
- použití jako systém Soft Stop nebo pneumatické polohování
- nosnost 1 ... 180 kg
- nepotřebujete rozhraní pro čidla

Výhody:

- hotová pohonná jednotka
- DGLI pro snadné připojení externího vedení
- vynikající provozní vlastnosti
- pro rychlé a přesné polohování s přesností až  $\pm 0,2^\circ$  (pouze se systémem řízení pohonů CPX-CMAX)

Systém s válci dle norem DNCI, DDPC

technické údaje → internet: dnci



- [1] modul řízení CPX-CMPX nebo CPX-CMAX
- [2] proporcionální průtokový ventil VPWP
- [3] válec dle norem DNCI, DDPC s odměřováním polohy
- [5] rozhraní pro čidla CASM-S-D3-R7
- [6] spojovací kabel KVI-CP-3-...

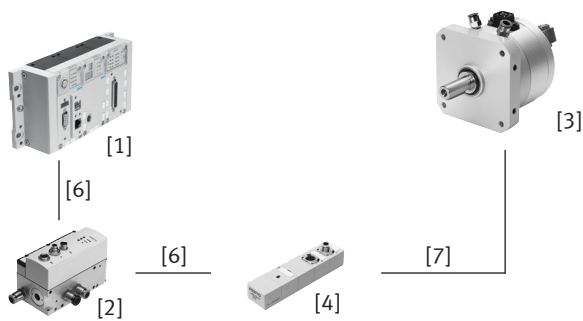
- válce dle norem s integrovaným odměřováním polohy, odpovídají normám DIN ISO 6432, VDMA 24 562, NF E 49003.1 a Uni 10 290
- odměřuje bezdotykově a inkrementálně
- průměr: 32 ... 100 mm
- zdvih: 100 ... 750 mm
- použití jako systém Soft Stop nebo pneumatické polohování
- nosnost 3 ... 450 kg a tomu vhodné rozhraní pro čidla CASM-S-D3-R7
- připravené kabely zaručují bezchybné a rychlé elektrické připojení

Výhody:

- kompaktní pohonná jednotka
- univerzální použití
- také s vodící jednotkou
- pro rychlé a přesné polohování s přesností až  $\pm 0,5^\circ$  mm (pouze se systémem řízení pohonů CPX-CMAX)

## Možnosti pohonů

Systém s kyvnými pohony DSMI

technické údaje → internet:  
dsmi

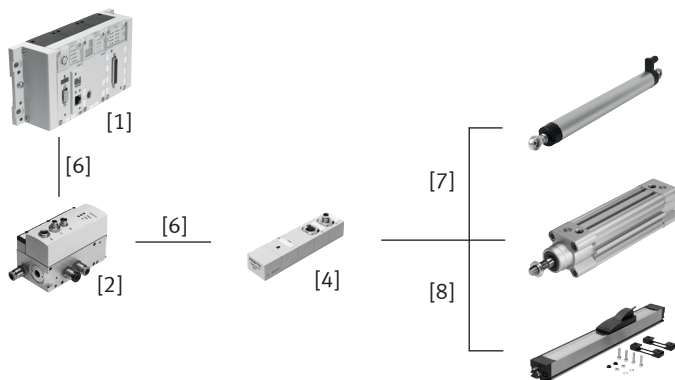
- [1] modul řízení CPX-CMPX nebo CPX-CMAX
- [2] proporcionální průtokový ventil VPWP
- [3] kyvný pohon DSMI s odměřováním polohy
- [4] rozhraní pro čidla CASM-S-D2-R3
- [6] spojovací kabel KVI-CP-3-...
- [7] spojovací kabel NEBC-P1W4-K-0,3-N-M12G5

- kyvné pohony DSMI s integrovaným odměřováním polohy
- konstrukce shodná s pneumatickými kyvnými pohony DSM
- absolutní odměřování polohy využívající potenciometru
- rozsah kyvu 0 ... 270°
- rozměr: 25, 40, 63
- max. točivý moment: 5 ... 40 Nm
- použití jako systém Soft Stop nebo pneumatické polohování
- momenty setrvačnosti 15 ... 6000 kgcm<sup>2</sup> a vhodná rozhraní pro čidla CASM-S-D2-R3
- připravené kabely zaručují bezchybné a rychlé spojení s proporcionálním ventilem VPWP

Výhody:

- hotová pohonná jednotka, kompaktní, okamžitě k použití
- vysoké úhlové zrychlení
- s nastavitelnými pevnými dorazy
- pro rychlé a přesné polohování s přesností až ±0,2° (pouze se systémem řízení pohonů CPX-CMAX)

Systém s potenciometry

technické údaje → internet:  
casm

- [1] modul řízení CPX-CMPX nebo CPX-CMAX
- [2] proporcionální průtokový ventil VPWP
- [4] rozhraní pro čidla CASM-S-D2-R3
- [6] spojovací kabel KVI-CP-3-...
- [7] spojovací kabel NEBC-P1W4-K-0,3-N-M12G5
- [8] spojovací kabel NEBC-A1W3-K-0,4-N-M12G5

- potenciometr, měří absolutní hodnoty, s vysokým stupněm krytí
- s táhlem nebo unášečem
- rozsah odměřování: táhlo: 100 ... 750 mm unášeč: 225 ... 2000 mm
- připravené kabely zaručují bezchybné a rychlé spojení s rozhraním pro čidla CASM
- použití jako systém Soft Stop nebo pneumatické polohování s válci Ø 25 ... 80 mm
- nosnost 1 ... 300 kg

Výhody:

- přehledná instalace a rychlé uvedení do provozu
- nákladově efektivní
- lze použít také v náročných podmínkách prostředí
- široký výběr pohonů: k systémům CPX-CMPX a CPX-CMAX lze připojit také válce s externím odměřováním polohy

## Možnosti pohonů

Komponenty pro systémy Soft Stop s regulátory koncových poloh CPX-CMPX	přímočarý pohon	válec dle norem	kyvný pohon	odměřování polohy		→ strana/ internet
	DDLI/DGCI	DNCI, DDPC	DSMI	MLO-LWG/-TLF	MME-MTS	
regulátory koncových poloh CPX-CMPX	■	■	■	■	■	cmpx
proporcionální průtokové ventily VPWP	■	■	■	■	■	vpwp
rozhraní pro čidla CASM-S-D2-R3	–	–	■	■	–	casm
rozhraní pro čidla CASM-S-D3-R7	–	■	–	–	–	casm
spojovací kabely KVI-CP-3-...	■	■	■	■	■	kvi
spojovací kabely NEBC-P1W4-...	–	–	■	■ / –	–	nebc
spojovací kabely NEBC-A1W3-...	–	–	–	– / ■	–	nebc
spojovací kabely NEBP-M16W6-...	–	–	–	–	■	vpwp

Komponenty pro pneumatické polohovací systémy se systémem řízení pohonů CPX-CMAX	přímočarý pohon	válec dle norem	kyvný pohon	odměřování polohy		→ strana/ internet
	DDLI/DGCI	DNCI, DDPC	DSMI	MLO-LWG/-TLF	MME-MTS	
systémy řízení pohonů CPX-CMAX	■	■	■	■	■	cmax
proporcionální průtokové ventily VPWP	■	■	■	■	■	vpwp
rozhraní pro čidla CASM-S-D2-R3	–	–	■	■	–	casm
rozhraní pro čidla CASM-S-D3-R7	–	■	–	–	–	casm
spojovací kabely KVI-CP-3-...	■	■	■	■	■	kvi
spojovací kabely NEBC-P1W4-...	–	–	■	■ / –	–	nebc
spojovací kabely NEBC-A1W3-...	–	–	–	– / ■	–	nebc
spojovací kabely NEBP-M16W6-...	–	–	–	–	■	vpwp

Systémové díly pro pohony s odměřovacím modulem CPX-CMIX	přímočarý pohon	válec dle norem	kyvný pohon	odměřování polohy		→ strana/ internet
	DDLI/DGCI	DNCI, DDPC	DSMI	MLO-LWG/-TLF	MME-MTS	
moduly pro odměřování CPX-CMIX-M1-1	■	■	■	■	■	cmix
rozhraní pro čidla CASM-S-D2-R3	–	–	■	■	–	casm
rozhraní pro čidla CASM-S-D3-R7	–	■	–	–	–	casm
spojovací kabely KVI-CP-3-...	(■) <sup>1)</sup>	■	■	■	(■)	kvi
spojovací kabely NEBC-P1W4-...	–	–	■	■ / –	–	nebc
spojovací kabely NEBC-A1W3-...	–	–	–	– / ■	–	nebc
spojovací kabely NEBP-M16W6-...	–	–	–	–	■	vpwp

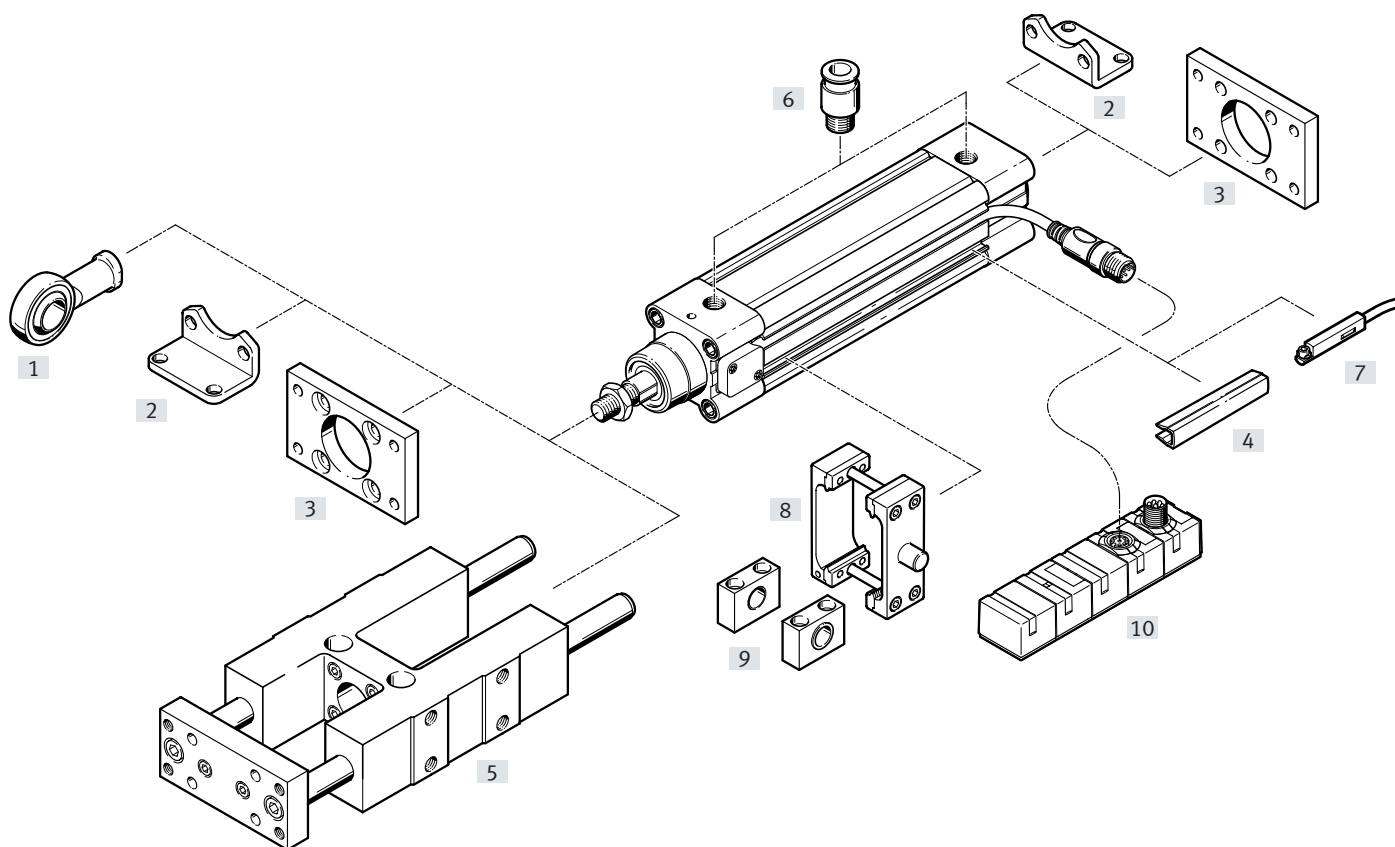
1) jako prodloužení




## Vysvětlení typového značení

001	řada		007	prodloužená pístnice [mm]	
<b>DNCI</b>	válec dle norem, integrované odměřování		<b>...K8</b>	1 ... 500 mm	
002	průměr pístu [mm]		008	brzda	
<b>32</b>	32			bez	
<b>40</b>	40		<b>KP</b>	integrována	
<b>50</b>	50		009	vodící jednotka	
<b>63</b>	63			bez	
003	zdvih [mm]		<b>FENG</b>	vodící jednotka s vedením v kuličkových oběžných pouzdrech	
...	10 ... 2000		010	převodníky měřených hodnot	
004	tlumení			bez	
<b>P</b>	pružné tlumicí kroužky/desky na obou stranách		<b>MU</b>	výstup 0 ... 10 V	
005	snímání poloh		<b>MI</b>	výstup 4 ... 20 mA	
<b>A</b>	čidly (dodávají se zvlášť)		011	měřicí hlava	
006	druh pístnice			s měřicí hlavou	
	jednostranná		<b>BA</b>	dvě měřicí hlavy	
<b>S2</b>	průchozí		<b>MS</b>	bez odměřovací hlavy	

## Přehled periférií



 **Upozornění**

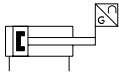
Pokud bude pohon DNCI použit bez regulátoru koncových poloh CPX-CMPX, SPC11 nebo systému řízení pro pohony CPX-CMAX, např. jako odměřovací válec, lze používat standardní příslušenství pohonu DNC.

## Přehled periférií

Příslušenství		
typ	popis	→ strana/internet
[1] kloubové hlavice SGS	se sférickým uložením	25
[2] patková upevnění HNC	pro upevnění pohonu za přední nebo zadní víko	24
[3] upevnění přírubou FNC	pro upevnění pohonu za přední nebo zadní víko	25
[4] krycí lišty do drážky ABP-5-S	pro ochranu před znečištěním	27
[5] vodící jednotky <sup>1)</sup> FENG-KF	pro pojištění proti pootočení při větších momentech	feng
[6] šroubení s nástrčnou koncovkou QS	pro připojení hadic na stlačený vzduch s tolerovaným vnějším průměrem	27
[7] čidla SME/SMT-8	pro dodatečné snímání poloh pístu, lze objednat volitelně, pouze v kombinaci s objednacím kódem A ve stavebnici pohonu	smt
[8] sady kyvných čepů DAMT	pro kyvné uložení pohonu	26
[9] ložiskové díly LNZG	pro upevnění sady kyvných čepů DAMT	26
[10] rozhraní pro čidla CASM	vytváří spojení mezi odměřováním polohy a proporčním ventilem VPWP	casm

1) Vodicí jednotka FENG-KF musí být upevněna na pístnici bez vůle.

## Technické údaje



servis oprav  
www.festo.com



- $\varnothing$  - průměr  
32 a 63 mm
- | - zdvih  
10 ... 2000 mm

Obecné technické údaje		32	40	50	63
∅ pístu		32	40	50	63
vychází z norem		ISO 15552			
konstrukce		píst			
		pístnice			
		profilová trubka			
funkce		dvojčinný pohon			
vedení <sup>1)</sup>		vodící tyče s posuvovou deskou, kuličková ložiska			
montážní poloha		libovolná			
upevnění		příslušenstvím			
tlumení		pružné tlumicí kroužky/desky na obou stranách			
snímání poloh		integrované odměřování polohy			
		přibližovací čidla <sup>2)</sup>			
princip odměřování (odměřování polohy)		enkodér, bezdotykový, měří relativně			
připojení pneumatiky		G1/8	G1/4	G1/4	G3/8
zdvih					
DNCI-... <sup>3)</sup>	[mm]	10 ... 2000			
DNCI-...-FENG	[mm]	100 ... 500			
prodloužená pístnice	[mm]	1 ... 500			

- 1) Vodící jednotku FENG-KF lze objednat jako stavebnici výrobků (parametr FENG). Jednotka se dodává připojená. Max. zdvih je omezen.
- 2) Není součástí dodávky, objednává se na přání.
- 3) Neomezeně jako polohovací pohon lze použít pouze v rozsahu 100 ... 750 mm.  
V kombinaci s CPX-CMAX pamatujte na zkrácení zdvihu.

## Technické údaje

Provozní a okolní podmínky		
provozní tlak	[bar]	0,6 ... 12
provozní tlak <sup>1)</sup>	[bar]	4 ... 8
provozní médium <sup>2)</sup>		stlačený vzduch dle normy ISO 8573-1:2010 [6:4:4]
upozornění k provoznímu/řídícímu médiu		mazaný provoz není možný rosný bod 10 °C pod teplotou okolí/teplotou média
teplota okolí <sup>3)</sup>	[°C]	-20 ... +80
odolnost vibracím dle DIN/IEC 68, část 2-6		stupeň 2
trvalá odolnost nárazům dle DIN/IEC 68 část 2-82		stupeň 2
značka CE (viz prohlášení o shodě) <sup>4)</sup>		dle směrnice EU-EMV
odolnost korozi KBK <sup>5)</sup>		1

1) Platí pouze pro úlohy s regulátorem koncových poloh CPX-CMPX, SPC11 a systémem řízení pohonů CPX-CMAX.

2) Hodnoty jsou vyžadovány použitým proporcionálním ventilem VPWP, MPYE.

3) berte ohled na rozsah použití čidel

4) rozsah použití najdete v prohlášení o shodě ES: [www.festo.com/sp](http://www.festo.com/sp) → Certifikáty

Pokud chcete zařízení používat v rezidenčních, obchodních a průmyslových oblastech či malých podnicích, mohou být nutná další opatření, která omezí vyzařované rušení.

5) třída odolnosti korozi KBK 1 podle normy Festo FN 940070:

Malé nároky na odolnost korozi. Použití, resp. doprava a skladování v suchém vnitřním prostředí. Platí také pro díly za kryty, ve skrytém vnitřním prostoru nebo díly, které jsou v aplikaci zakryté (např. hnací čepy).

Síly [N] a energie nárazu [Nm]				
Ø pístu	32	40	50	63
teoretická síla při 6 barech	483	754	1178	1870
pohyb vpřed	S2 415	633	990	1682
teoretická síla při 6 barech	415	633	990	1682
pohyb vzad	S2 415	633	990	1682
energie nárazu v koncových polohách	0,1	0,2	0,2	0,5

přípustná rychlost nárazu:

$$v = \sqrt{\frac{2 \cdot E}{m_1 + m_2}}$$

maximální přípustná hmotnost:

$$m_2 = \frac{2 \cdot E}{v^2} - m_1$$

V      přípustná rychlost nárazu  
E      max. energie nárazu  
m1     pohybující se hmotnost (pohon)  
m2     pohybující se užitečná zátěž

 **Upozornění**

Tyto údaje představují dosažitelné maximální hodnoty. Přitom je nutné dodržet maximální přípustnou energii nárazu.

## Technické údaje

Vlastnosti polohování s řízením polohy CPX-CMAX					
Ø pístu		32	40	50	63
zdvih	[mm]	100 ... 750			
montážní poloha		libovolná			
rozlišení	[mm]	0,01			
opakovatelná přesnost	[mm]	≤ ±0,5			
minimální zátěž, vodorovně	[kg]	3	5	8	12
maximální zátěž, vodorovně	[kg]	45	75	120	180
minimální zátěž, svisle <sup>1)</sup>	[kg]	3	5	8	12
maximální zátěž, svisle <sup>1)</sup>	[kg]	15	25	40	60
min. rychlost pohybu	[m/s]	0,05			
maximální rychlost pohybu	[m/s]	1,5			
typ. polohovací čas, dlouhý zdvih <sup>2)</sup>	[s]	0,4 5/0,70	0,5 0/0,75	0,6 5/0,80	0,5 5/0,75
typ. polohovací čas, krátký zdvih <sup>3)</sup>	[s]	0,3 5/0,55	0,4 0/0,55	0,4 5/0,60	0,4 0/0,55
minimální polohovací zdvih <sup>4)</sup>	[mm]	≤ 3			
omezení zdvíhu <sup>5)</sup>	[mm]	10		15	
<b>doporučený proporcionální ventil</b>					
pro CPX-CMAX		→ strana 27			

- 1) jen ve spojení s vnějším vedením
- 2) při 6 barech, vodorovná montážní poloha, DNCI-XX-500, dráha 400 mm při min./max. hmotnost
- 3) při 6 barech, vodorovná montážní poloha, DNCI-XX-500, dráha 100 mm při min./max. hmotnost
- 4) vztahuje se na maximální zdvih pohonu, ale ne více než 20 mm
- 5) na každé straně pohonu je nutné zachovat omezení zdvíhu, max. polohovatelný zdvih je tedy: zdvih – 2x omezení zdvíhu

Sílové vlastnosti regulace s řízením polohy CPX-CMAX					
Ø pístu		32	40	50	63
zdvih	[mm]	100 ... 750			
montážní poloha		libovolná			
max. regulovatelná síla <sup>1)</sup>	[N]	43 5/375	68 0/570	106 0/890	168 5/1515
typické třecí síly <sup>2)</sup>	[N]	30	40	70	70
opakovatelná přesnost regulace tlaku <sup>3)4)</sup>	[%]	< ±2			

- 1) při tlaku 6 barů, pohyb vpřed/vzad
- 2) Tyto hodnoty se mohou válec od válce značně lišit a nejsou zaručené.  
Použijete-li externí vedení nebo jiné prvky s třením, je také nutné tyto třecí síly brát v úvahu.
- 3) Tato hodnota popisuje opakovatelnou přesnost, s jakou je řízen vnitřní diferenciální tlak válce, a vztahuje se na maximální regulovanou sílu.
- 4) Účinná síla na výrobku a její přesnost ve velké míře závisí, kromě opakovatelné přesnosti vnitřního regulačního systému, na celkovém tření. Přitom je třeba pamatovat na to, že třecí síly působí vždy proti směru pohybu pístu. Následující rovnici lze použít pro výpočet přibližné síly F působící na výrobek:  

$$F = F_{\text{požadovaná}} \pm F_{\text{třecí síly}} \pm \text{opakovatelná přesnost regulace tlaku}$$

## Technické údaje

Vlastnosti polohování s regulátorem koncových poloh Soft Stop CPX-CMPX, SPC11					
Ø pístu		32	40	50	63
zdvih	[mm]	100 ... 500			
montážní poloha		libovolná			
opakovatelná přesnost <sup>1)</sup>	[mm]	±2			
minimální zátěž, vodorovně	[kg]	3	5	8	12
maximální zátěž, vodorovně	[kg]	45	75	120	180
minimální zátěž, svisle <sup>2)</sup>	[kg]	3	5	8	12
maximální zátěž, svisle <sup>2)</sup>	[kg]	15	25	40	60
doba přejezdu		→ software pro návrh dorazu Soft Stop: → <a href="http://www.festo.com">www.festo.com</a>			
<b>doporučený proporcionální ventil</b>					
pro CPX-CMPX		→ strana 27			
pro SPC11		→ strana 28			

1) mezípoloha; přesnost v koncových polohách závisí výhradně na stabilitě koncových dorazů

2) jen ve spojení s vnějším vedením

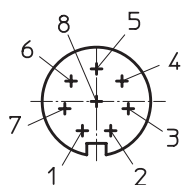
Elektrické údaje – odměřování polohy	
výstupní signál	analogový
chyba linearity	
do zdvíhu 500 mm	[mm] < ±0,08
do zdvíhu 1000 mm	[mm] < ±0,09
přes zdvih 1000 mm	[mm] < ±0,11
maximální rychlost pohybu	[m/s] 1,5
stupeň krytí	IP65
značka CE (viz prohlášení o shodě)	dle směrnice EU-EMC <sup>1)</sup>
max. přípustné magnetické rušivé pole <sup>2)</sup>	[kA/m] 10
elektrické připojení	kabel s konektorem, 8 pinů, kulatý, M12
délka kabelu	[m] 1,5

1) rozsah použití najdete v prohlášení o shodě ES: [www.festo.com/sp](http://www.festo.com/sp) → Certifikáty

Pokud chcete zařízení používat v rezidenčních, obchodních a průmyslových oblastech či malých podnicích, mohou být nutná další opatření, která omezí vyzařované rušení.

2) ve vzdálenosti 100 mm

## Zapojení konektoru



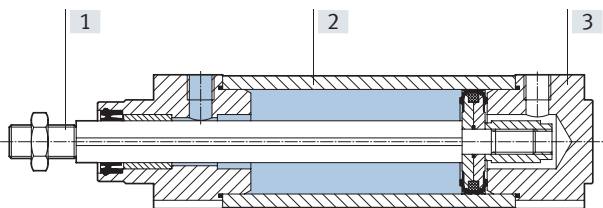
pin	
1	snímač + Ub
2	0 V
3	signal sinus +
4	signál sinus –
5	signál kosinus –
6	signál kosinus +
7	stínění
8	–
těleso	zemnicí svorka (FE)

## Technické údaje

Hmotnosti [g]	32	40	50	63
Ø pístu				
<b>DNCI-...</b>				
hmotnost při zdvihu 0 mm	521	853	1319	1914
přírůstek hmotnosti na 10 mm zdvihu	30	44	62	71
pohybující se hmotnost při zdvihu 0 mm	95	175	316	383
přírůstek hmotnosti na 10 mm zdvihu	8	14	23	23
<b>DNCI-...-S2 – průchozí pístitnice</b>				
hmotnost při zdvihu 0 mm	586	981	1553	2165
přírůstek hmotnosti na 10 mm zdvihu	39	60	87	96
pohybující se hmotnost při zdvihu 0 mm	155	164	297	364
přírůstek hmotnosti na 10 mm zdvihu	17	30	48	48
<b>DNCI-...-K8 – přírůstek hmotnosti s prodlouženou pístitnicí</b>				
přírůstek hmotnosti na 10 mm zdvihu	8	14	23	23
<b>DNCI-...-KP – přírůstek hmotnosti s brzdou</b>				
hmotnost výrobku	234	394	700	1147
<b>DNCI-...-FENG – přírůstek hmotnosti s vodící jednotkou</b>				
hmotnost při zdvihu 0 mm	1530	2370	4030	5410
přírůstek hmotnosti na 10 mm zdvihu	18	32	50	62

### Materiály

funkční řez



Válec dle norem

[1] pístitnice	silně legovaná ocel
[2] trubka válce	eloxovaný hliník
[3] přední/zadní víko:	hliníkový tlakový odlitek
- dynamická těsnění	polyuretan TPE-U
- statická těsnění	NBR
upozornění k materiálu	ve shodě s RoHS
<b>odměřování polohy</b>	
- tělesa čidel	polyacetal
- plášť kabelu	polyuretan
- těleso konektoru	polybutylentereftalát
- upevňovací desky	polyacetal
- šrouby upevňovací desky	ocel

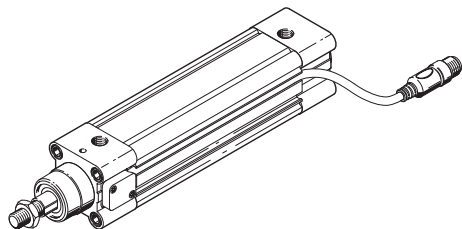


## Technické údaje

### Krouticí momenty a příčné síly

Pístnice nesmí přenášet žádné momenty. Proto se při použití pohonu DNCI doporučuje vnější vedení FENG-KF. Vedení se dodává smontováno s válcem.

Přípustné statické a dynamické charakteristiky zatížení s připojeným vedením nebo bez něj a také technické údaje o variantách (S2, S8, S9) → internet: dnc



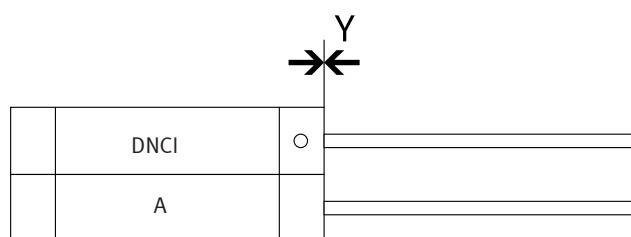
### Podmínky pro montáž

Při montáži pohonu A s magnetem na pístu (pro snímání polohy) musejí být, kromě válce dle norem DNCI, splněny následující podmínky:

- X minimální vzdálenost mezi pohony
- Y vybočení mezi pohony a předním víkem

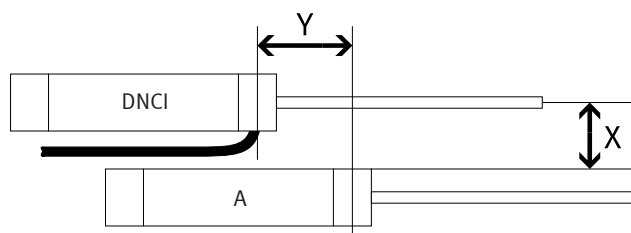
#### paralelní montáž

Je-li přesazení  $Y = 0$  mm, lze pohony montovat přímo vedle sebe.



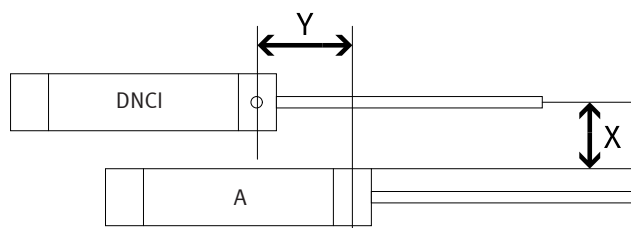
#### montáž s přesazením, výstup kabelu mezi pohony

Je-li přesazení  $Y > 0$  mm a výstup kabelu leží mezi pohony, musí být zachována vzdálenost  $X > 70$  mm.



#### montáž s přesazením, výstup kabelu nahoru nebo dolů

Je-li přesazení  $Y > 0$  mm a výstup kabelu leží nahoře nebo dole, musí být zachována vzdálenost  $Y > 60$  mm.

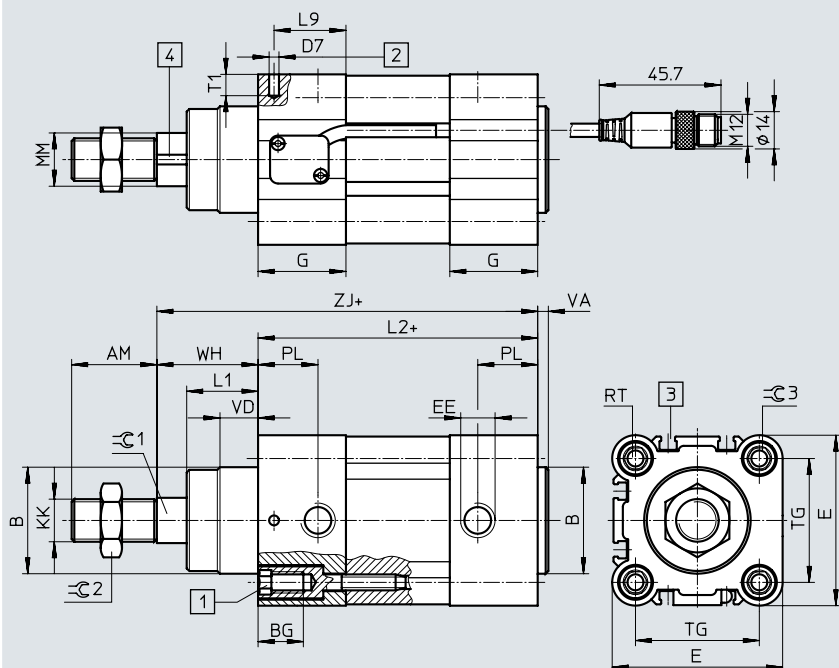


## Technické údaje

### Rozměry

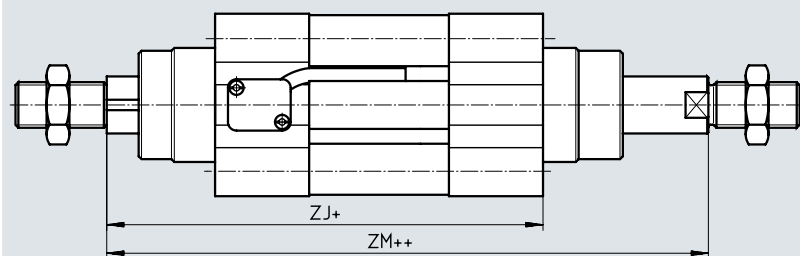
základní typ

modely CAD ke stažení → [www.festo.com](http://www.festo.com)



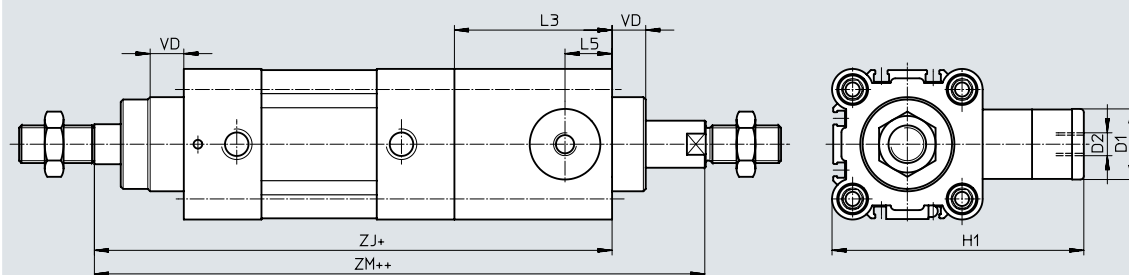
- [1] šroub s vnitřním šestihřtanem s vnitřním závitem pro upevňovací prvky
  - [2] otvor pro upevnění uzemnění pro samořezné šrouby M4 dle DIN 7500
  - [3] drážka pro čidla SME/SMT-8
  - [4] odměřovací plocha s magnety
- + = přičíst zdvih  
++ = přičíst 2x zdvih

### S2 – průchozí pístnice

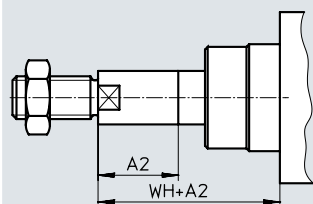


- + = přičíst zdvih  
++ = přičíst 2x zdvih

### S2 / KP – průchozí pístnice s brzdou



### K8 – prodloužená pístnice



## Technické údaje

∅ [mm]	AM	A2 max.	B ∅ d11	BG	D1 ∅ f9	D2	D7 ∅	E	EE	G	H1
32	22	500	30	16	20	M5	3,7	45	G1/8	28	67
40	24	500	35	16	24	G1/8	3,7	54	G1/4	33	88
50	32	500	40	17	30	G1/8	3,7	64	G1/4	33	107
63	32	500	45	17	38	G1/8	3,7	75	G3/8	40,5	123

∅ [mm]	KK	L1	L2	L3	L5	L9	MM ∅ f8	PL	RT	T1	TG
32	M10x1,25	18	94	45	14	22,5	12	15,6	M6	8	32,5
40	M12x1,25	21,3	105	53	16	27	16	14	M6	8	38
50	M16x1,5	26,8	106	67	20	27	20	14	M8	8	46,5
63	M16x1,5	27	121	76	24	33	20	17	M8	8	56,5

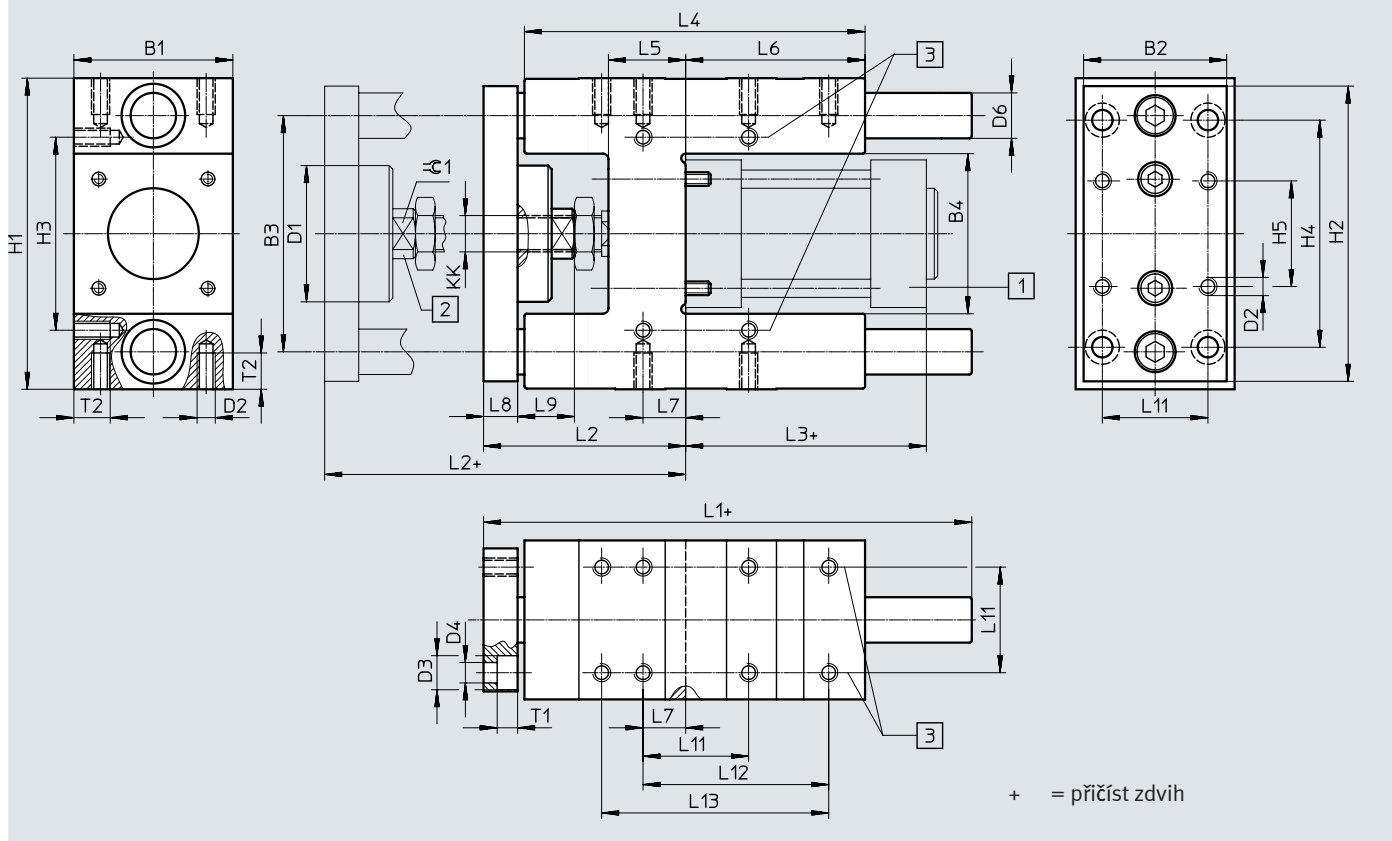
∅ [mm]	VA	VD	WH	ZJ		ZM		=C1	=C2	=C3
					KP		KP			
32	4	10	26	120	165	148	193	10	16	6
40	4	10,8	30	135	188	167	220	13	18	6
50	4	14,3	37	143	210	183	250	17	24	8
63	4	14,5	37	158	234	199	275	17	24	8

## Technické údaje

### Rozměry

vodicí jednotky FENG-KF

modely CAD ke stažení → [www.festo.com](http://www.festo.com)



## Technické údaje

pro $\varnothing$ [mm]	B1 -0,3	B2	B3 $\pm 0,2$	B4 $\pm 0,3$	D1 $\varnothing$	D2	D3 $\varnothing$	D4 $\varnothing$	D6 $\varnothing$ h6	H1
32	50	45	74	50,5	44	M6	11	6,6	12	97 <sub>-0,4</sub>
40	58	54	87	58,5	44	M6	11	6,6	16	115 <sub>-0,4</sub>
50	70	63	104	70,5	60	M8	15	9	20	137 <sub>-0,5</sub>
63	85	80	119	85,5	60	M8	15	9	20	152 <sub>-0,5</sub>

pro $\varnothing$ [mm]	H2	H3 $\pm 0,2$	H4 $\pm 0,2$	KK	L1	L2	L3	L4	L5	L6
32	90	61	78	M10x1,25	155	67 <sub>+5</sub>	94	125	24	76
40	110	69	84	M12x1,25	170	75 <sub>+5</sub>	105	140	28	81
50	130	85	100	M16x1	188	89 <sub>+10</sub>	106	150	34	79
63	145	100	105	M16x1	220	89 <sub>+10</sub>	121	182	34	111

pro $\varnothing$ [mm]	L9	L10	L11	L12 $\pm 0,2$	L13 $\pm 0,2$	L14 $\pm 0,2$	L15	L16	$\approx \text{G1}$
32	20	12	4,3	32,5	70,3	78	6,5	12	15
40	22	12	11	38	84	–	6,5	14	15
50	25	15	18,8	46,5	81,8	100	9	16	19
63	25	15	15,3	56,5	105	–	9	16	19

## Údaje pro objednávky – stavebnice výrobku

Tabulka pro objednávky							
ø pístu	32	40	50	63	podmínky	kód	zadání
č. stavebnice	<b>535411</b>	<b>535412</b>	<b>535413</b>	<b>535414</b>			
funkce	válec dle norem s integrovaným odměřováním polohy, pístnice pojištěná proti pootočení					<b>DNCI</b>	DNCI
ø pístu [mm]	32	40	50	63		-...	
zdvih [mm]	10 ... 2000				[1]	-...	
zdvih [mm]	10 ... 2 000					-...	
tlumení	pružné tlumicí kroužky/desky na obou stranách					<b>-P</b>	-P
snímání poloh	pro čidla					<b>-A</b>	-A

[1] zdvih jako polohovací pohon lze použít neomezeně pouze v rozsahu 100 ... 750 mm

## Údaje pro objednávky – stavebnice výrobku

Tabulka pro objednávky		32	40	50	63	podmínky	kód	zadání
druh pístnice		průchozí					<b>-S2</b>	
pístnice prodloužena vpředu [mm]		1 ... 500				[2]	<b>-...K8</b>	
brzda		integrována				[3]	<b>-KP</b>	
vodicí jednotka		vodicí jednotka, vedení v kuličkových ložiskách na straně hlavy čidla				[4]	<b>-FENG</b>	
převodníky měřených hodnot		výstup 0 ... 10 V					<b>-MU</b>	
		výstup 4 ... 20 mA					<b>-MI</b>	
měřicí hlava		žádná měřicí hlava				[5]	<b>-MS</b>	

[2] K8 v kombinaci s druhem pístnice S2 se pístnice prodlužuje jedině dopředu (strana obrácená k měřicí hlavě)

[3] KP pouze z druhem pístnice S2

[4] FENG maximální zdvih 500 mm.

 **Upozornění**

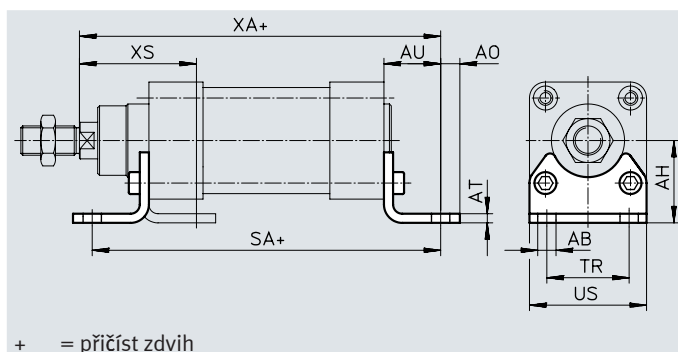
[5] V případě opravy lze válec dle norem objednat bez měřicí hlavy (kód MS).

Stávající měřicí hlavu pak lze namontovat do nového válce dle norem (návod k obsluze DNCI).

## Příslušenství

### Patková upevnění HNC

materiál:  
pozinkovaná ocel  
prosté mědi a PTFE



#### Rozměry a údaje pro objednávky

pro $\varnothing$ [mm]	AB $\varnothing$	AH	AO	AT	AU	SA	
						základní válec	KP
32	7	32	6,5	4	24	142	187
40	10	36	9	4	28	161	214
50	10	45	9,5	5	32	170	237
63	10	50	12,5	5	32	185	261

pro $\varnothing$ [mm]	TR	US	XA		XS	KBK <sup>1)</sup>	hmotnost [g]	č. dílu	typ
			základní válec	KP					
32	32	45	144	189	45	2	144	174369	HNC-32
40	36	54	163	216	53	2	193	174370	HNC-40
50	45	64	175	242	62	2	353	174371	HNC-50
63	50	75	190	266	63	2	436	174372	HNC-63

1) třída odolnosti korozi KBK 2 podle normy Festo FN 940070:

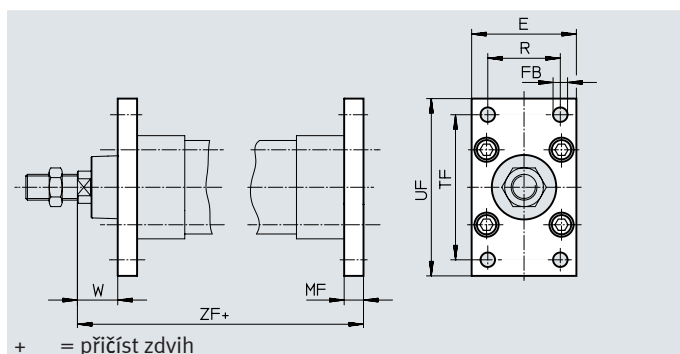
Mírné nároky na odolnost korozi. Vnitřní použití, kde může docházet ke kondenzaci. Vnější viditelné části především s požadavky na vzhled povrchu, který je vystaven přímému kontaktu s okolní pro průmysl běžnou atmosférou.



## Příslušenství

## Přírubová upevnění FNC

materiál:  
FNC: pozinkovaná ocel  
prosté mědi a PTFE  
ve shodě s RoHS



## Rozměry a údaje pro objednávky

pro $\varnothing$ [mm]	E	FB $\varnothing$ H13	MF	R	TF	UF	W	ZF		KBK <sup>1)</sup>	hmotnost [g]	č. dílu	typ
								základní válec	KP				
32	45	7	10	32	64	80	16	130	175	1	221	174376	FNC-32
40	54	9	10	36	72	90	20	145	198	1	291	174377	FNC-40
50	65	9	12	45	90	110	25	155	222	1	536	174378	FNC-50
63	75	9	12	50	100	120	25	170	246	1	679	174379	FNC-63

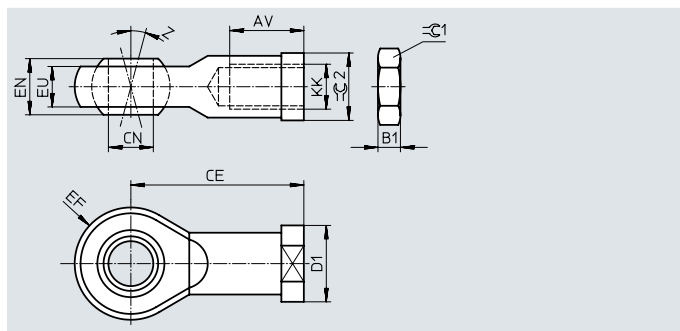
1) třída odolnosti korozi KBK 1 podle normy Festo FN 940070:

Malé nároky na odolnost korozi. Použití, resp. doprava a skladování v suchém vnitřním prostředí. Platí také pro díly za kryty, ve skrytém vnitřním prostoru nebo díly, které jsou v aplikaci zakryté (např. hnací čepy).

## Kloubové hlavice SGS

rozsah dodávky:  
1 kloubová hlavice,  
1 šestihránná matice DIN 439

materiál:  
pozinkovaná ocel  
ve shodě s RoHS



## Rozměry a údaje pro objednávky

pro $\varnothing$ [mm]	AV	B1	CE	CN $\varnothing$ H7	D1 $\varnothing$ $\pm 0,5$	EF	EN	Z	$\approx \varnothing 1$	$\approx \varnothing 2$	KBK <sup>1) 2)</sup>	hmotnost [g]	č. dílu	typ
M10x1,25	20 -2	5	43	10	19	14	14	13	17	17	1	87	9261	SGS-M10x1,25
M12x1,25	22 -2	6	50	12	22	16	16	13	19	19	1	129	9262	SGS-M12x1,25
M16x1,5	28 -2	8	64	16	27	21	21	15	24	22	1	259	9263	SGS-M16x1,5

1) třída odolnosti korozi KBK 1 podle normy Festo FN 940070:

Malé nároky na odolnost korozi. Platí pro malé, opticky nevýznamné díly podle norem, jako jsou závitové kolíky, kroužky, upínací pouzdra atd., které jsou běžně na trhu pouze jako fosfátované nebo černěné (příp. olejované), stejně jako pro kuličková ložiska (pro díly < KBK3) a kluzná ložiska.

2) v oblasti koule platí:

třída odolnosti korozi KBK 0 dle normy Festo FN 940070:

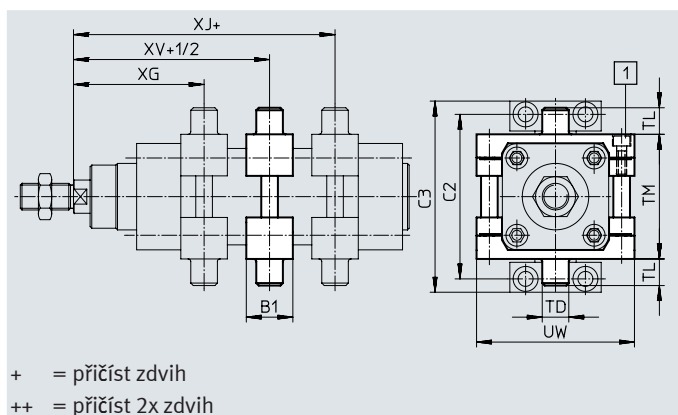
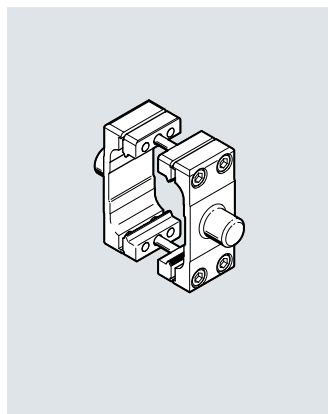
Bez nároků na odolnost korozi. Platí pro malé, opticky nevýznamné díly podle norem, jako jsou závitové kolíky, kroužky, upínací pouzdra atd., které jsou běžně na trhu pouze jako fosfátované nebo černěné (příp. olejované), stejně jako pro kuličková ložiska (pro díly < KBK3) a kluzná ložiska.

## Příslušenství

### Sady kyvných čepů DAMT

Sada může být namontována v libovolném místě na trubku válce.

materiál:  
pozinkovaná ocel  
prostě mědi a PTFE  
ve shodě s RoHS



+ = přičíst zdvih  
++ = přičíst 2x zdvih

#### Rozměry a údaje pro objednávky

pro $\varnothing$ [mm]	B1	C2	C3	TD $\varnothing$ e9	TL	TM	UW	XG	
								základní válec	KP
32	30	71	86	12	12	50	65	66,1	111,1
40	32	87	105	16	16	63	75	75,6	128,6
50	34	99	117	16	16	75	95	83,6	150,6
63	41	116	136	20	20	90	105	93,1	169,1

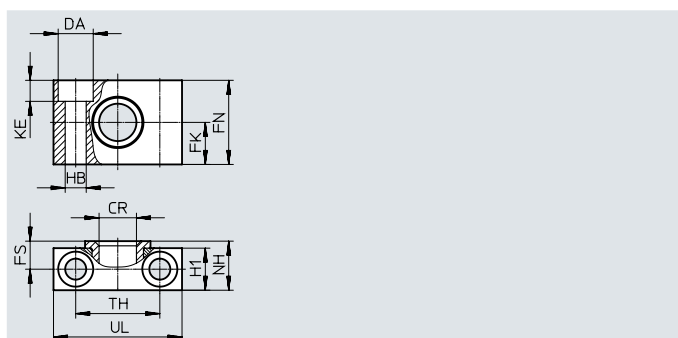
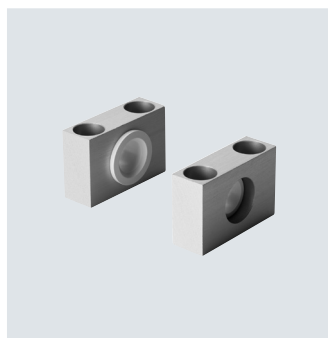
pro $\varnothing$ [mm]	XJ		XV		max. dotahovací moment [Nm]	KBK <sup>1)</sup>	hmotnost [g]	č. dílu	typ
	základní válec	KP	základní válec	KP					
32	79,9	124,9	73	118	4+1	1	213	2213233	DAMT-V1-32-A
40	89,4	142,4	82,5	135,5	8+1	1	388	2214899	DAMT-V1-40-A
50	96,4	163,4	90	157	8+2	1	608	2214909	DAMT-V1-50-A
63	101,9	177,9	97,5	173,5	18+2	1	911	2214971	DAMT-V1-63-A

1) třída odolnosti korozi KBK 1 dle normy Festo FN 940070:

Malé nároky na odolnost korozi. Použití, resp. doprava a skladování v suchém vnitřním prostředí. Platí také pro díly za kryty, v neviděném vnitřním prostoru, nebo je nutné díly v případě použití zakrýt (např. hnací čepy).

### Ložisková tělesa LNZG

materiál:  
ložiskové těleso: eloxovaný hliník  
kluzné ložisko: plast  
prostě mědi a PTFE  
ve shodě s RoHS



#### Rozměry a údaje pro objednávky

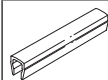
pro $\varnothing$ [mm]	CR	DA	FK	FN	FS	H1	HB	KE	NH	TH	UL	KBK <sup>1)</sup>	hmotnost [g]	č. dílu	typ
	$\varnothing$ D11	$\varnothing$ H13	$\varnothing$ $\pm 0,1$				$\varnothing$ H13								
32	12	11	15	30	10,5	15	6,6	6,8	18	32	46	2	83	32959	LNZG-32
40, 50	16	15	18	36	12	18	9	9	21	36	55	2	129	32960	LNZG-40/50
63	20	18	20	40	13	20	11	11	23	42	65	2	178	32961	LNZG-63/80

1) třída odolnosti korozi KBK 2 podle normy Festo FN 940070:

Mírné nároky na odolnost korozi. Vnitřní použití, kde může docházet ke kondenzaci. Vnější viditelné části především s požadavky na vzhled povrchu, který je vystaven přímému kontaktu s okolní pro průmysl běžnou atmosférou.


## Příslušenství

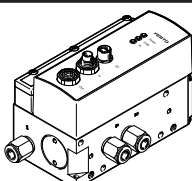
Údaje pro objednávky		pro ø	poznámka	č. dílu	typ	PE <sup>1)</sup>
krycí lišty do drážky		32, 40, 50, 63	po 0,5 m	151680	ABP-5-S	2



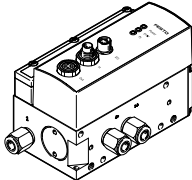
technické údaje → internet: abp

1) množství v balení

 **Upozornění**  
doporučená čidla  
→ internet: dnc

Údaje pro objednávky – proporcionální ventily a nástrčná šroubení		pro ø	zdvih	proporcionální průtokové ventily technické údaje → internet: vpwp		nástrčná šroubení pro DNCI technické údaje → internet: qs		PE <sup>1)</sup>
		[mm]	[mm]	č. dílu	typ	č. dílu	typ	
<b>pro úlohy s řídicím systémem pohonů CPX-CMAX</b>								
	32	50 ... 150	550170	VPWP-4-L-5-Q6-10-E-...	186096	QS-G1/8-6	10	
		151 ... 400	550170	VPWP-4-L-5-Q8-10-E-...	186098	QS-G1/8-8		
		> 401	550171	VPWP-6-L-5-Q8-10-E-...	186098	QS-G1/8-8		
	40	50 ... 250	550170	VPWP-4-L-5-Q8-10-E-...	186099	QS-G1/4-8		
		> 251	550171	VPWP-6-L-5-Q8-10-E-...	186099	QS-G1/4-8		
	50	50 ... 180	550170	VPWP-4-L-5-Q8-10-E-...	186099	QS-G1/4-8		
		181 ... 600	550171	VPWP-6-L-5-Q8-10-E-...	186099	QS-G1/4-8		
		> 601	550172	VPWP-8-L-5-Q10-10-E-...	186101	QS-G1/4-10		
	63	50 ... 100	550170	VPWP-4-L-5-Q8-10-E-...	186100	QS-G3/8-8		
101 ... 350		550171	VPWP-6-L-5-Q8-10-E-...	186102	QS-G3/8-10			
> 351		550172	VPWP-8-L-5-Q10-10-E-...	186102	QS-G3/8-10			

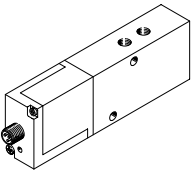
1) množství v balení

Údaje pro objednávky – proporcionální ventily a nástrčná šroubení		pro ø	zdvih <sup>1)</sup>	proporcionální průtokové ventily technické údaje → internet: vpwp		nástrčná šroubení pro DNCI technické údaje → internet: qs		PE <sup>2)</sup>
		[mm]	[mm]	č. dílu	typ	č. dílu	typ	
<b>pro úlohy s regulátorem koncových poloh Soft Stop CPX-CMPX, vodorovně</b>								
	32	100 ... 400	550170	VPWP-4-L-5-Q8-10-E-...	186098	QS-G1/8-8	10	
		401 ... 500	550171	VPWP-6-L-5-Q8-10-E-...	186098	QS-G1/8-8		
	40	100 ... 250	550170	VPWP-4-L-5-Q8-10-E-...	186099	QS-G1/4-8		
		251 ... 500	550171	VPWP-6-L-5-Q8-10-E-...	186099	QS-G1/4-8		
	50	100 ... 250	550170	VPWP-4-L-5-Q8-10-E-...	186099	QS-G1/4-8		
		251 ... 400	550171	VPWP-6-L-5-Q8-10-E-...	186099	QS-G1/4-8		
		500	550172	VPWP-8-L-5-Q10-10-E-...	186101	QS-G1/4-10		
	63	100 ... 160	550170	VPWP-4-L-5-Q8-10-E-...	186100	QS-G3/8-8		
		161 ... 320	550171	VPWP-6-L-5-Q8-10-E-...	186100	QS-G3/8-8		
		321 ... 500	550172	VPWP-8-L-5-Q10-10-E-...	186102	QS-G3/8-10		

1) neuvedené zdvihy na vyžádání

2) množství v balení

## Příslušenství

Údaje pro objednávky – proporcionální ventily a nástrčná šroubení							
	pro $\varnothing$	zdvih <sup>1)</sup>	proporcionální průtokové ventily technické údaje → internet: mppe		nástrčná šroubení pro DNCI technické údaje → internet: qs		PE <sup>2)</sup>
	[mm]	[mm]	č. dílu	typ	č. dílu	typ	
	<b>pro úlohy s regulátorem koncových poloh Soft Stop SPC11, vodorovně</b>						
	32	100 ... 400	151692	MPYE-5-1/8-LF-010-B	186098	QS-G1/8-8	10
		401 ... 500	151693	MPYE-5-1/8-HF-010-B	186098	QS-G1/8-8	
	40	100 ... 250	151692	MPYE-5-1/8-LF-010-B	186099	QS-G1/4-8	
		251 ... 500	151693	MPYE-5-1/8-HF-010-B	186099	QS-G1/4-8	
	50	100 ... 250	151692	MPYE-5-1/8-LF-010-B	186099	QS-G1/4-8	
		251 ... 400	151693	MPYE-5-1/8-HF-010-B	186099	QS-G1/4-8	
		500	151694	MPYE-5-1/4-010-B	186101	QS-G1/4-10	
	63	100 ... 160	151692	MPYE-5-1/8-LF-010-B	186100	QS-G3/8-8	
		161 ... 320	151693	MPYE-5-1/8-HF-010-B	186100	QS-G3/8-8	
		321 ... 500	151694	MPYE-5-1/4-010-B	186102	QS-G3/8-10	

1) neuvedené zdvihy na vyžádání

2) množství v balení