

Přímočaré pohony DGC-K

FESTO



Doporučený sortiment Festo
Splní 80 % Vašich automatizačních úloh.

Po celém světě: rychle k dispozici, také dlouhodobě
Osvědčené vždy v kvalitě Festo
Rychle k cíli: snadný výběr

Doporučený sortiment Festo je výběrem
nejdůležitějších funkcí a výrobků – součást
celého portfolia výrobků
V doporučeném sortimentu najdete
pro svou automatizaci nejlepší
poměr cena-výkon.

Hledejte
hvězdy!

Technické údaje

Přehled

- bez vnějšího vedení, pro jednoduché funkce pohonu
- šetří místo – krátká montážní délka při daném zdvihu
- lze zaměnit 1:1 s přímočarým pohonem DGP

- jednoduchá montáž a instalace
- dle volby:
 - standardní píst
 - prodloužený píst

systém těsnění:



výhody systému těsnění

- dlouhé zdvihy bez omezení
- téměř bez úniků

- volitelné: mazivo NSF-H1 pro potravinářství

Za určitých podmínek lze přímočaré pohony používat v potravinářství. další informace www.festo.com/sp → Certifikáty

Varianty vedení

kompaktní provedení DGC-K



- \varnothing pístu 18 ... 80 mm
- zdvih 1 ... 8500 mm
- o 30 % štíhlejší než DGC-G
- malá pohybující se vlastní hmotnost
- symetrická konstrukce

základní provedení DGC-G



- \varnothing pístu 8 ... 63 mm
- zdvih 1 ... 8500 mm
- vůle vedení = 0,2 mm
- pro malou zátěž
- charakteristika chodu při zatížení krouticím momentem = střední

s kluzným vedením DGC-GF



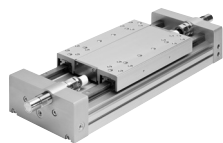
- \varnothing pístu 18 ... 63 mm
- zdvih 1 ... 8500 mm
- vůle vedení = 0,05 mm
- pro malou a střední zátěž
- charakteristika chodu při zatížení krouticím momentem = střední

s vedením v kuličkových oběžných pouzdech DGC-KF



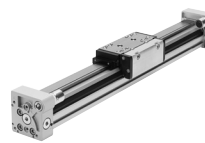
- \varnothing pístu 8 ... 63 mm
- zdvih 1 ... 8500 mm
- vůle vedení = 0 mm
- pro střední a velkou zátěž
- přesné rozhraní díky saním z ušlechtilé oceli
- charakteristika chodu při zatížení krouticím momentem = velmi dobrá

s vedením pro velké zátěže DGC-HD



- \varnothing pístu 18, 25, 40 mm
- zdvih 10 ... 5000 mm
- vůle vedení = 0 mm
- pro velké zátěže
- charakteristika chodu při zatížení krouticím momentem = velmi dobrá

vodící jednotky DGC-FA



- bez pohonu
- \varnothing pístu 8 ... 63 mm
- zdvih 1 ... 8500 mm
- vůle vedení = 0 mm
- přesné vedení, vhodné pro DGC-KF, lze použít jako část stroje nebo jako zdvojené vedení k DGC-KF

D2 – přívod stlačeného vzduchu ze dvou stran

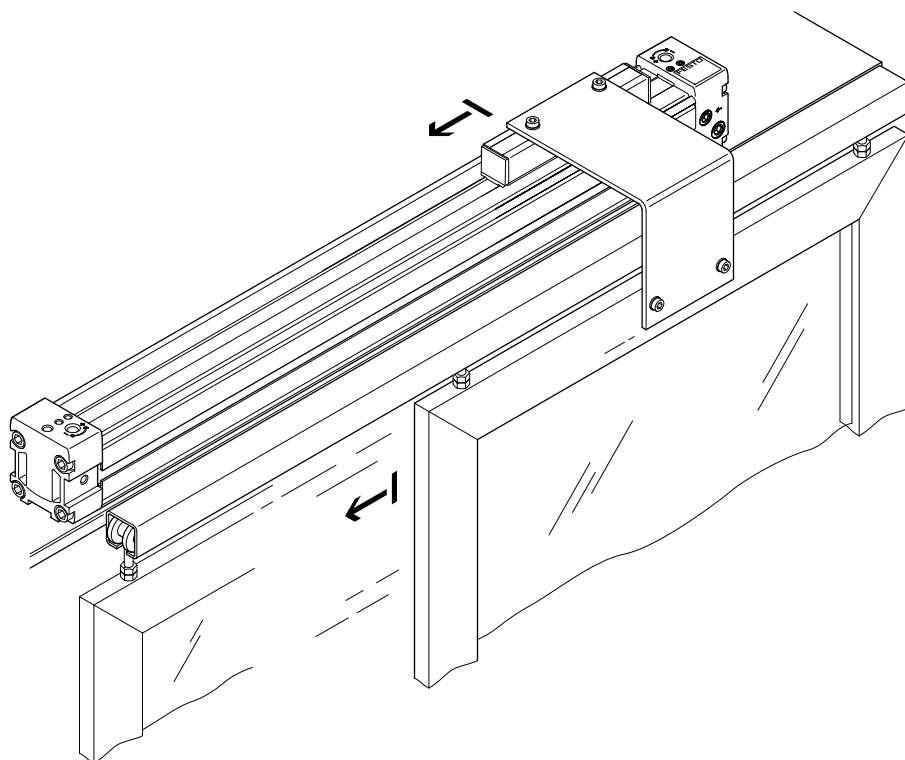


Přímočarý pohon DGC-K má standardně připojení stlačeného vzduchu na jednom přípojovacím víku. Pokud při objednávání ze stavebnice výrobků zadáte objednávací kód D2, bude přímočarý pohon napájen z obou stran. Napájení jen z jedné strany pak nebude možné.

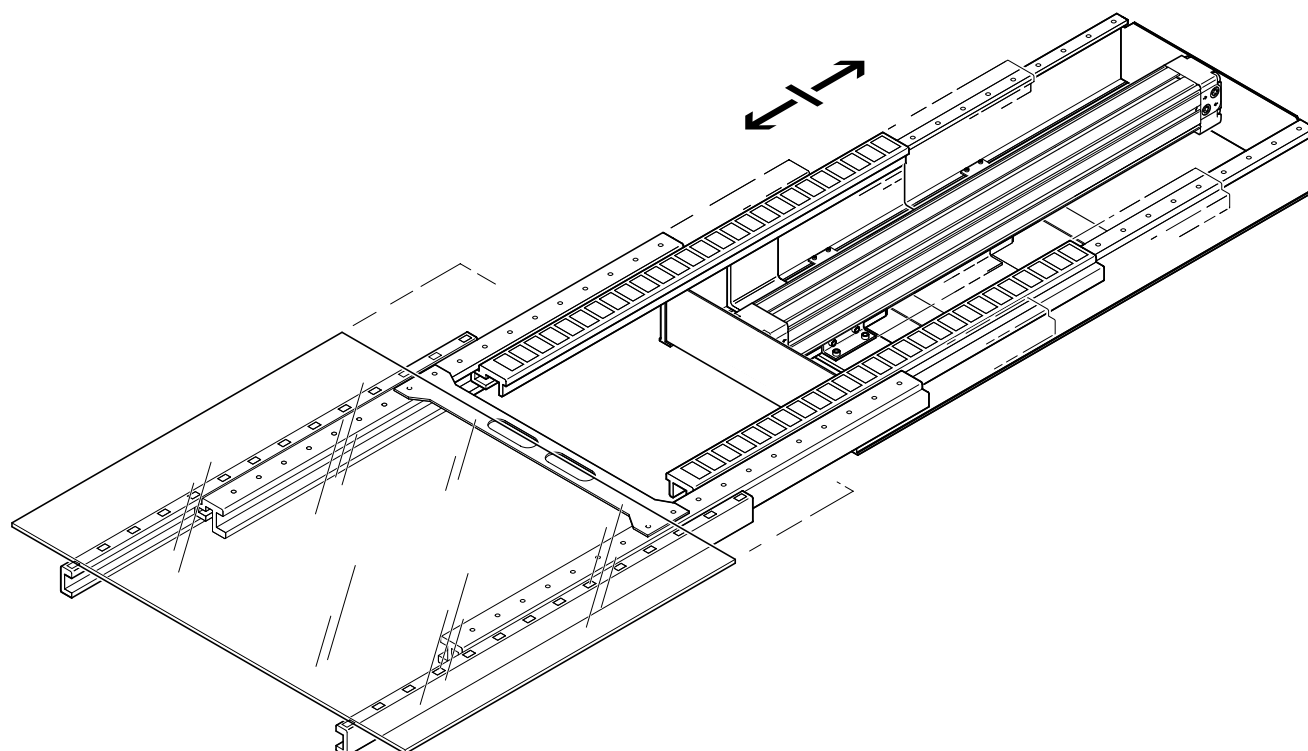
Technické údaje

Příklady použití

k otevírání a zavírání dveří

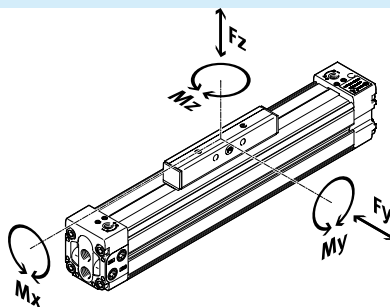



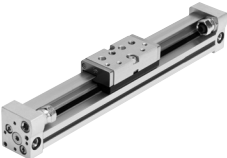
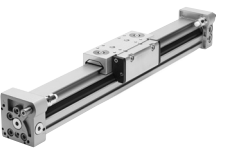
k přepravě skleněných desek



Přehled dodávek

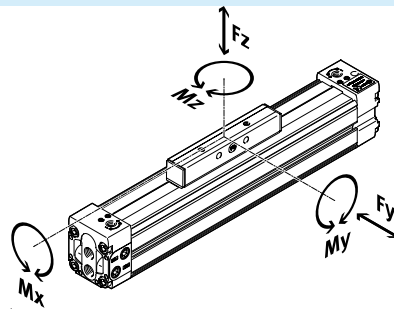
Varianty výrobku

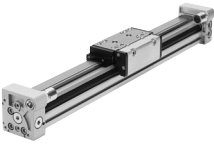
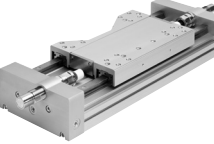


	ø pístu [mm]	teoretická síla při 6 barech [N]	vlastnosti vedení					→ strana/ internet
			Fy [N]	Fz [N]	Mx [Nm]	My [Nm]	Mz [Nm]	
kompaktní provedení DGC-K								
	18	153	–	120	0,8	11	1	6
	25	295	–	330	1,2	20	3	
	32	483	–	480	1,9	40	5	
	40	754	–	800	3,8	60	8	
	50	1178	–	1200	6	120	15	
	63	1870	–	1600	5,7	150	24	
	80	3016	–	2500	30,6	400	100	
základní provedení DGC-G								
	8	30	150	150	0,5	2	2	dgc
	12	68	300	300	1,3	5	5	
	18	153	70	340	1,9	12	4	
	25	295	180	540	4	20	5	
	32	483	250	800	9	40	12	
	40	754	370	1100	12	60	25	
	50	1178	480	1600	20	150	37	
	63	1870	650	2000	26	150	48	
s kluzným vedením DGC-GF								
	18	153	440	540	3,4	20	8,5	dgc
	25	295	640	1300	8,5	40	20	
	32	483	900	1800	15	70	33	
	40	754	1380	2000	28	110	54	
	50	1178	1500	2870	54	270	103	
	63	1870	2300	4460	96	450	187	

Přehled dodávek

Varianty výrobku



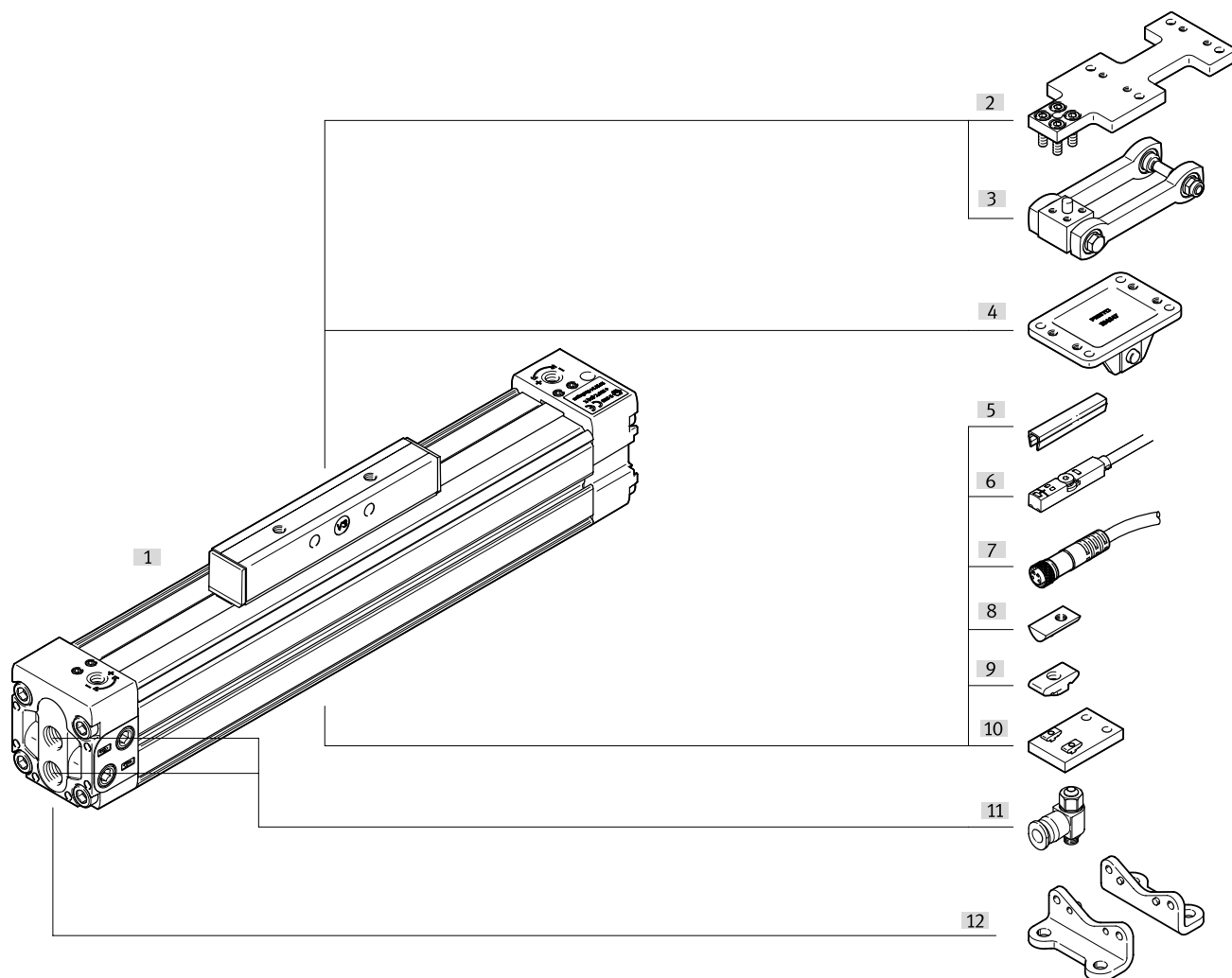
	Ø pístu [mm]	teoretická síla při 6 barech [N]	vlastnosti vedení					→ strana/ internet
			Fy [N]	Fz [N]	Mx [Nm]	My [Nm]	Mz [Nm]	
s vedením v kuličkových oběžných pouzdech DGC-KF								
	8	30	300	300	1,7	4,5	4,5	dgc
	12	68	650	650	3,5	10	10	
	18	153	1850	1850	16	51	51	
	25	295	3050	3050	36	97	97	
	32	483	3310	3310	54	150	150	
	40	754	6890	6890	144	380	380	
	50	1 178	6890	6890	144	634	634	
63	1 870	15200	15200	529	1157	1157		
s vedením pro velké zátěže DGC-HD								
	18	153	3650	3650	140	275	275	dgc-hd
	25	295	5600	5600	300	500	500	
	40	754	13000	13000	900	1450	1450	

Vysvětlení typového značení

001	řada	
DGC	přímočarý pohon	
002	vedení	
K	kompaktní	
003	průměr pístu	
18	18	
25	25	
32	32	
40	40	
50	50	
63	63	
80	80	
004	zdvih	
...	1 ... 8500	
005	tlumení	
PPV	nastavitelné pneumatické tlumení na obou stranách	
006	snímání poloh	
A	čidly (dodávají se zvlášť)	
007	základní provedení	
GK	píst/saně standardní	
GV	píst/saně prodloužené	
008	přívod stlačeného vzduchu	
	z jedné strany	
D2	na obou stranách	
009	mazivo	
	standardní	
H1	mazivo přípustné pro styk s potravinami	
010	unášec	
	bez	
FK	spojka unášeče	
011	certifikát EU	
	bez	
EX2	II 3GD	
EX3	II 2G	

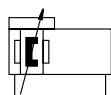
012	příslušenství	
	bez	
ZUB	příslušenství volně přiloženo	
013	patková upevnění	
	bez	
F	1 sada	
014	mezipodpory	
	bez	
...M	1 ... 10 kusů	
015	kameny do upevňovací drážky	
	bez	
...Y	1 ... 10 kusů	
016	krycí lišta do upevňovací drážky	
	bez	
...B	1 - 10 kusů	
017	čidla, kabel délky 2,5 m	
	bez	
...G	1 ... 10 kusů	
018	čidla, konektor M8	
	bez	
...H	1 ... 10 kusů	
019	čidla, bezdotyková, kabel délky 2,5 m	
	bez	
...I	1 ... 10 kusů	
020	čidla, polovodičová, konektor M8	
	bez	
...J	1 ... 10 kusů	
021	čidla, rozpínací, kabel délky 2,5 m	
	bez	
...N	1 ... 10 kusů	
022	kabel délky 2,5 m, konektor M8	
	bez	
...V	1 ... 10 kusů	
023	krycí lišty do drážky pro čidla	
	bez	
...S	1 ... 10 kusů	

Přehled periférií



Příslušenství		
typ/objednací kód	popis	→ strana/internet
[1] přímočarý pohon DGC-K	přímočarý pohon bez příslušenství, základní provedení	8
[2] adaptační desky DAMF	stejně rozhraní jako unášeč FKP u přímočarého pohonu DGP	30
[3] unášeče DARD-...-M	pro vyrovnání nesouososti, při použití externích vedení	28
[4] unášeče FK (typ: DARD-...-S)	pro vyrovnání nesouososti, při použití externích vedení, mají stejné rozhraní jako unášeč FKP u přímočarého pohonu DGP	26
[5] krycí lišty do drážky B/S	k ochraně před znečištěním a pro upevnění kabelu čidla	32
[6] čidla G/H/I/J/N	ke snímání polohy unášeče	32
[7] spojovací kabely V	pro čidla	33
[8] kameny do upevňovací drážky Y (typ: NST)	pro upevnění montážních dílů u pístů s \varnothing 18 a 25 nelze použít s DGC-...-D2 (připojení stlačeného vzduchu na obou stranách)	32
[9] kameny do upevňovací drážky Y (typ: ABAN)	pro upevnění montážních dílů u pístů s \varnothing 18 a 25 lze použít všechny kombinace	32
[10] mezípodpory M	pro upevnění pohonu, zvláště u delších zdvihů	25
[11] jednosměrné škrtkové ventily GRLA	pro regulaci rychlosti	32
[12] patková upevnění F	pro upevnění pohonu	24

Technické údaje



www.festo.com



servis oprav



- - průměr
18 ... 80 mm
- - zdvih
1 ... 8500 mm

Obecné technické údaje		18	25	32	40	50	63	80
konstrukce		pneumatický přímočarý pohon s jezdcem						
vodicí jednotka		trubka válce s drážkami						
funkce		dvojčinný pohon						
zdvih	[mm]	1 ... 3000	1 ... 8500			1 ... 6000	1 ... 5000	1 ... 3000 ¹⁾
připojení pneumatiky		M5	G1/8		G1/4		G3/8	G1/2
tlumení	[PPV]	nastavitelné na obou stranách						
délka tlumení	[mm]	16	18	20	30	30	30	83
max. rychlost								
s tlumením PPV	[m/s]	2						
s vnějším tlumením	[m/s]	3						
snímání poloh		čidly (dodávají se odděleně)						
upevnění		příslušenstvím						
montážní poloha		libovolná						

1) jiný zdvih na vyžádání

Provozní a okolní podmínky		18	25	32	40	50	63	80	
provozní tlak	[bar]	2 ... 8					1,5 ... 8		
provozní médium		stlačený vzduch dle normy ISO 8573-1:2010 [7:-:-]							
upozornění k provoznímu/řídícímu médiu		mazaný provoz je možný (od mazání pak již nelze upustit!)							
teplota okolí ¹⁾	[°C]	-10 ... +60							
vhodnost pro potravinářství ²⁾		→ rozšířené informace o materiálech							
odolnost korozi KBK ³⁾		1							

1) berte ohled na rozsah použití čidel

2) Další informace www.festo.com/sp → Certifikáty.

3) třída odolnosti korozi KBK 1 dle normy Festo FN 940070:

Malé nároky na odolnost korozi. Použití, resp. doprava a skladování v suchém vnitřním prostředí. Platí také pro díly za kryty, ve skrytém vnitřním prostoru nebo díly, které jsou v aplikaci zakryté (např. hnací čepy).

ATEX ¹⁾	
teplota okolí Ex	-10°C ≤ Ta ≤ +60°C
značka CE (viz prohlášení o shodě)	dle směrnice EU pro ochranu proti výbuchu (ATEX)
certifikát EX2	
kategorie ATEX pro plyn	II 3G
ochrana proti zapálení a výbuchu plynu	Ex h IIC T4 Gc X
kategorie ATEX pro prach	II 3D
ochrana proti zapálení a výbuchu prachu	Ex h IIIC T120°C Dc X
certifikát EX3	
kategorie ATEX pro plyn	II 2G
ochrana proti zapálení a výbuchu plynu	Ex h IIC T4 Gb X

1) Dbejte na schválení ATEX vztahující se na příslušenství.

Technické údaje

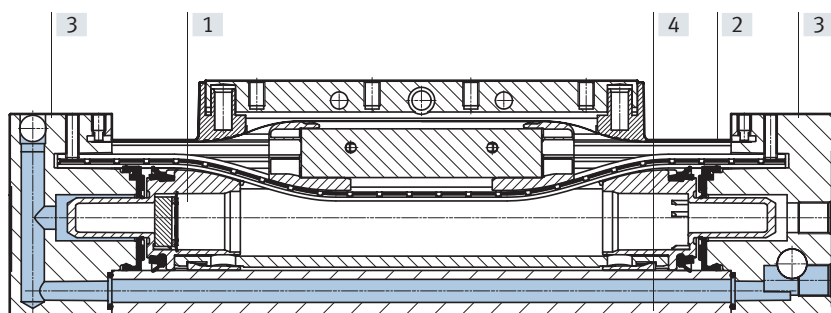
Síly [N] a energie nárazu [J]	18	25	32	40	50	63	80
Ø pístu	18	25	32	40	50	63	80
teoretická síla při 6 barech	153	295	483	754	1178	1870	3016
max. energie nárazu v koncových polohách ¹⁾	0,04	0,05	0,12	0,25	0,5	0,5	3

1) přípustná zbytková energie nárazu za tlumením PPV

Hmotnosti [g]	18	25	32	40	50	63	80
Ø pístu	18	25	32	40	50	63	80
základní hmotnost při zdvihu 0 mm							
DGC-...-GK	370	933	1319	2450	5438	8620	16775
DGC-...-GV	630	1343	1999	3620	8073	13000	–
přírůstek hmotnosti na 10 mm zdvihu							
DGC-...-GK	18	29	37	53	100	137	157
DGC-...-GV	18	29	37	53	100	137	–
pohybující se hmotnost							
DGC-...-GK	64	136	227	360	1095	1782	5000
DGC-...-GV	130	261	427	700	1713	2704	–

Materiály

funkční řez



přímočaré pohony

[1] jezdec	eloxovaný hliník
[2] těsnicí páska/krycí páska	polyurethan/ocel
[3] víko	hliník, lakovaný
[4] trubka válce	eloxovaný hliník
– těsnění pístu	polyuretan
– kluzné prvky	polyacetal
upozornění k materiálu	ve shodě s RoHS

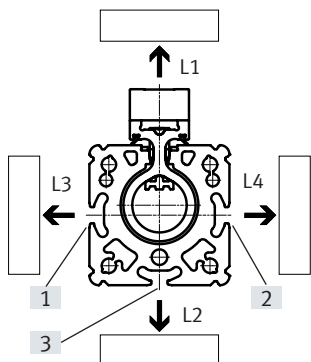
Technické údaje

Ovlivnění čidel feromagnetickými materiály

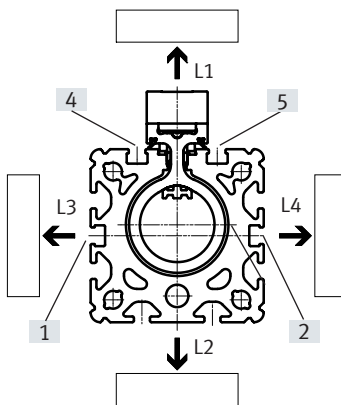
Feromagnetické materiály (ocelové díly nebo plechy v bezprostředním okolí čidel) mohou vést k chybnému snímání. Zajistěte následující minimální vzdálenosti těchto materiálů.

Vzdálenost závisí na poloze čidla (viz [1] a [2]).

Ø pístu 18/25



Ø pístu 32 ... 80



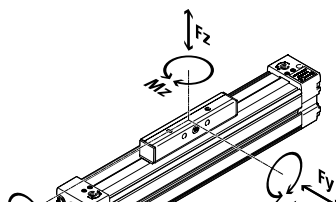
poloha		L1	L2	L3	L4
Ø pístu 18					
[1]	[mm]	0	10	30	0
[2]	[mm]	0	10	0	30
[3]	[mm]	0	30	10	10
Ø pístu 25					
[1]	[mm]	0	0	10	0
[2]	[mm]	0	0	0	10
[3]	[mm]	0	10	0	0

poloha		L1	L2	L3	L4
Ø pístu 32					
[1]	[mm]	0	0	10	0
[2]	[mm]	0	0	0	10
[4] a [5]	[mm]	10	0	0	0
Ø pístu 40					
[1]	[mm]	0	0	30	0
[2]	[mm]	0	0	0	30
[4] a [5]	[mm]	30	0	0	0
Ø pístu 50					
[1]	[mm]	0	0	10	0
[2]	[mm]	0	0	0	10
[4] a [5]	[mm]	10	0	0	0
Ø pístu 63					
[1]	[mm]	0	0	20	0
[2]	[mm]	0	0	0	20
[4] a [5]	[mm]	20	0	0	0
Ø pístu 80					
[1]	[mm]	0	0	10	0
[2]	[mm]	0	0	0	10
[4] a [5]	[mm]	10	0	0	0

Technické údaje

Hodnoty zatížení

Uvedené síly a momenty se vztahují na povrchy běžce. V dynamickém provozu nesmějí být hodnoty překročeny. Přitom je nutné věnovat pozornost zvláště brzdění.



Pokud na pohon působí více uvedených sil a momentů současně, musí být kromě uvedených maximálních hodnot zatížení dodrženy ještě následující rovnice:

$$0,4 \cdot \frac{F_{z1}}{F_{z2}} + \frac{M_{x1}}{M_{x2}} + \frac{M_{y1}}{M_{y2}} + 0,2 \cdot \frac{M_{z1}}{M_{z2}} \leq 1$$

$$\frac{F_{z1}}{F_{z2}} \leq 1 \quad \frac{M_{z1}}{M_{z2}} \leq 1$$

F1/M1 = dynamická hodnota

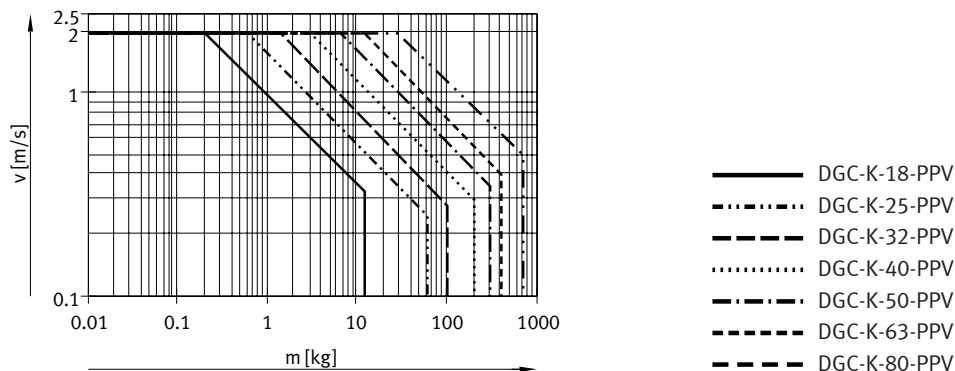
F2/M2 = maximální hodnota

Přípustné síly a momenty		18	25	32	40	50	63	80
Ø pístu		18	25	32	40	50	63	80
Fz _{max.}								
DGC-...-GK	[N]	120	330	480	800	1200	1600	2500
DGC-...-GV	[N]	120	330	480	800	1200	1600	-
Mx _{max.}								
DGC-...-GK	[Nm]	0,8	1,2	1,9	3,8	6	5,7	30,6
DGC-...-GV	[Nm]	1,6	2,4	3,8	7,6	12	11,4	-
My _{max.}								
DGC-...-GK	[Nm]	11	20	40	60	120	150	400
DGC-...-GV	[Nm]	22	40	80	120	240	300	-
Mz _{max.}								
DGC-...-GK	[Nm]	1	3	5	8	15	24	100
DGC-...-GV	[Nm]	2	6	10	16	30	48	-

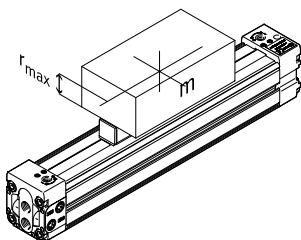
Technické údaje

Maximální přípustná rychlost pístu v v závislosti na užitečné zátěži m a vzdálenosti těžiště r_{max}

Tyto údaje představují dosažitelné maximální hodnoty. V praxi se mohou tyto hodnoty lišit podle polohy užitečné zátěže a montážní polohy.



Pracovní rozsah tlumení



Tlumení v koncových polohách je nutné nastavit tak, aby byl zaručen provoz bez nárazů. Pokud hodnoty provozních podmínek leží mimo přípustné rozsahy, je nutné pohybuující se hmotnost tlumit příslušnými prvky (externí tlumiče nárazu), a to nejlépe ve směru proti těžišti.

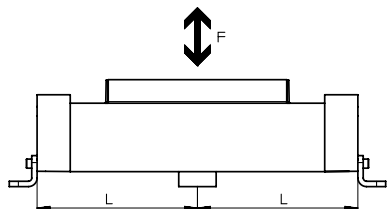
∅ pístu	18	25	32	40	50	63	80
vzdálenost r_{max} [mm]	14	40	40	40	40	40	40

Technické údaje

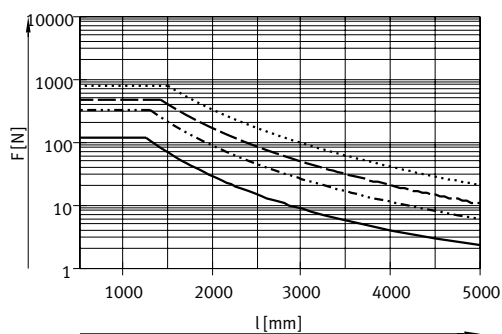
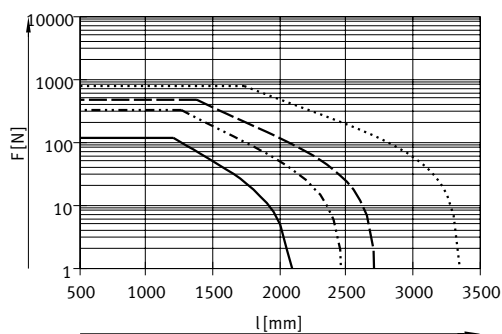
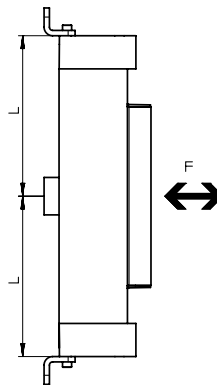
Počet upevnění za profil MUP v závislosti na užitečné zátěži F a vzdálenosti podpor l

Chcete-li omezit průhyb u velkých zdvihů, musíte pohon případně podepřít. Následující diagramy ukazují maximální přípustnou vzdálenost podpor v závislosti na montážní poloze a působících hmotnostních a normálních silách.

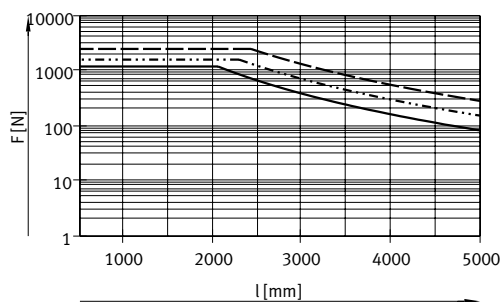
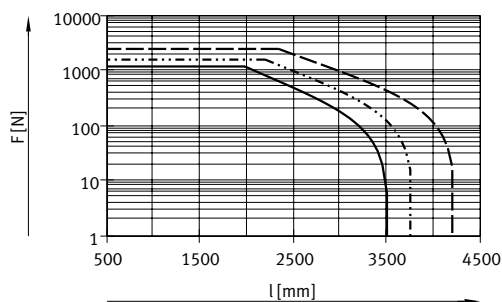
montážní poloha
vodorovně



svisle



- DGC-K-18
- · - · - · DGC-K-25
- - - - - DGC-K-32
- · · · · DGC-K-40



- DGC-K-50
- · - · - · DGC-K-63
- - - - - DGC-K-80

Příklad:

Na pohon DGC-K-25-1500 působí při vodorovné montážní poloze síla 200 N

Celková délka pohonu:
 $l = \text{zdvih} + L1$ (viz rozměry)
 $= 1500 \text{ mm} + 200 \text{ mm}$
 $= 1700 \text{ mm}$

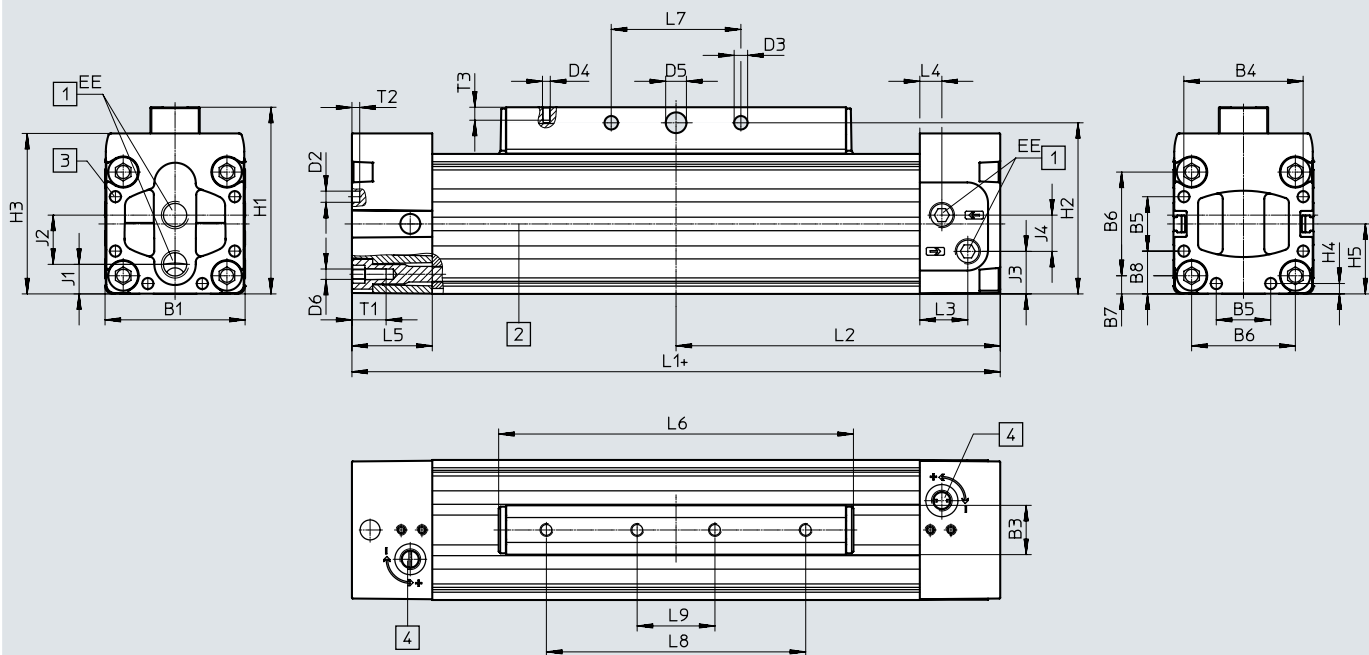
Z diagramu vychází pro pohon DGC-K-25 při síle 200 N rozteč podpor 1450 mm.

V tomto příkladu jsou podpory nezbytné, protože maximální vzdálenost (1450 mm) vychází menší než celková délka pohonu 1700 mm.

Technické údaje

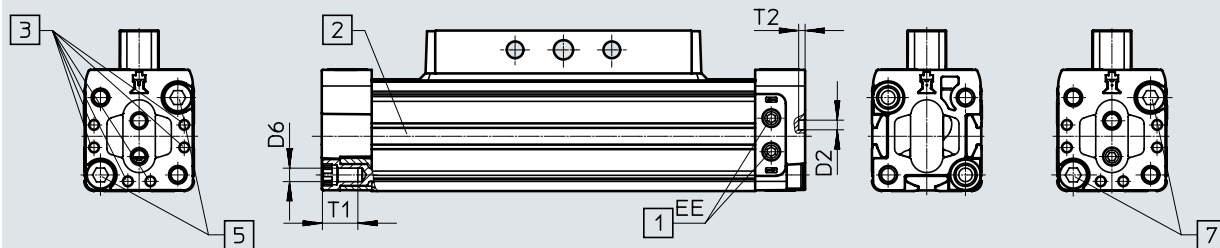
Rozměry

modely CAD ke stažení → www.festo.com

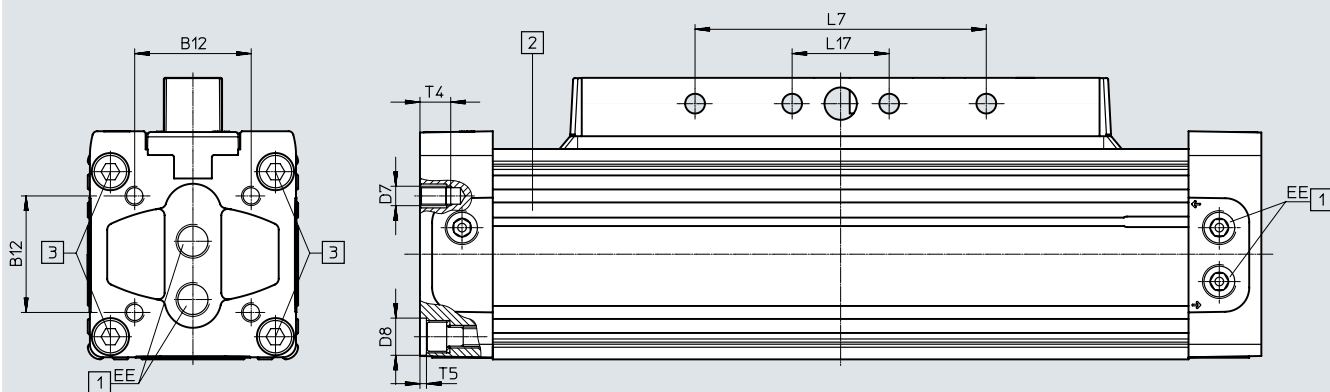


Ø18

DGC-...-D2



Ø80



+ přičíst zdvih

- [1] přívod stlačeného vzduchu volitelně ze 3 stran
- [2] drážka pro čidla
- [3] aretační díry pro patkové upevnění HP
- [4] seřizovací šroub pro nastavitelné tlumení v koncové poloze
- [5] pro Ø 18 zde není upevňovací závit
- [7] pro Ø 18 ve spojení s variantou D2 zde není upevňovací závit

Technické údaje

∅ [mm]	B1	B3 ±0,2	B4	B5	B6	B7	B8	B12	D2 ∅	D3 ∅ +0,2
18	34+0,2/-0,05	12	28	7	24	5	13,5	–	3	5,2
25	45 ^{+0,4}	19	39,1	18	32,5	6,3	13,5	–	3,3	5,2
32	54 ^{+0,4}	19	46	21	40	7	16,5	–	4,3	5,2
40	64 ^{+0,4}	21	53	28	49	7,5	18	–	4,3	6,5
50	90 ^{+0,4}	24	76	44	72	9	23	–	6,3	8,5
63	106 ^{+0,4}	24	89	44	83	11,5	31	–	6,3	8,5
80	130 ^{+0,8}	36	–	–	102	14	29	72	–	12,2

∅ [mm]	D4	D5 ∅	D6	D7	D8 ∅	EE	H1	H2	H3	H4	H5
18	M5	6 ^{H7}	M5	–	–	M5	49,8	43,8	37,6	3	17
25	M5	8 ^{H7}	M4	–	–	G1/8	63	57	51	3	22,5
32	M5	8 ^{H7}	M5	–	–	G1/8	72	66	61,8	4	27
40	M6	10 ^{H7}	M5	–	–	G1/4	86	78	71,8	5,5	32
50	M8	12 ^{H7}	M6	–	–	G1/4	115	106	99	7	45
63	M8	12 ^{H7}	M8	–	–	G3/8	131	122	115	8,5	53
80	M12	20 ^{H10}	–	M12	23	G1/2	174	158	140,5	–	85

∅ [mm]	J1	J2	J3	J4	L1		L2		L3	L4	L5
					GK	GV	GK	GV			
18	10,7	11,1	12,2	10,4	150	230	75	115	5	5	15,5
25	9	16,7	15,7	13	200	300	100	150	17	7	25
32	11,4	19	17,1	14	250	380	125	190	18,5	8,5	31
40	13,5	22	19,5	21	300	470	150	235	11,5	11,5	31
50	21	30,8	27	29,3	350	550	175	275	14	14	34
63	25	36	32	33	400	650	200	325	13,5	13,5	34
80	37	36	48,1	33,3	520	–	260	–	19	19	45

∅ [mm]	L6		L7	L8	L9	L17 ±0,15	T1	T2	T3	T4	T5
	GK	GV									
18	85	165	30±0,1	60±0,1	–	–	11	2	10	–	–
25	109	209	30±0,1	50±0,1	–	–	13	2	7,5	–	–
32	135	265	50±0,1	100±0,1	30±0,1	–	13,2	3	7,5	–	–
40	171	341	70±0,1	130±0,1	40±0,1	–	13,2	4	10,5	–	–
50	206	406	80±0,1	150±0,1	50±0,1	–	15,2	6	12,5	–	–
63	234	484	110±0,1	190±0,1	70±0,1	–	21,2	6	12,5	–	–
80	334	–	180±0,15	230±0,15	115±0,15	60	–	–	19	18	4

tolerance délky zdvihu [mm]	≤ 1000	≤ 2000	≤ 3000	≤ 4000	≤ 5000	≤ 6000	≤ 7000	≤ 8000	≤ 9000
L1 [mm]	±0,45	±0,55	±0,70	±0,75	±0,80	±0,85	±1,10	±1,15	±1,20

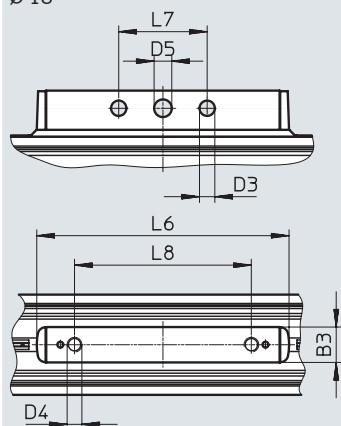
Technické údaje

Rozměry

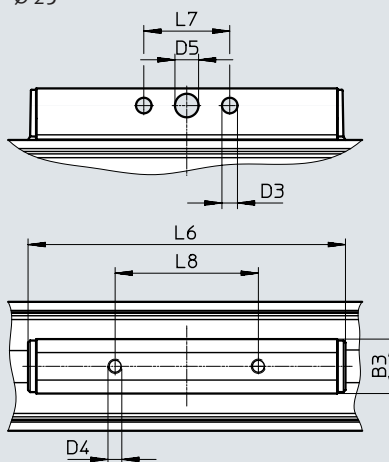
modely CAD ke stažení → www.festo.com

GK – standardní píst

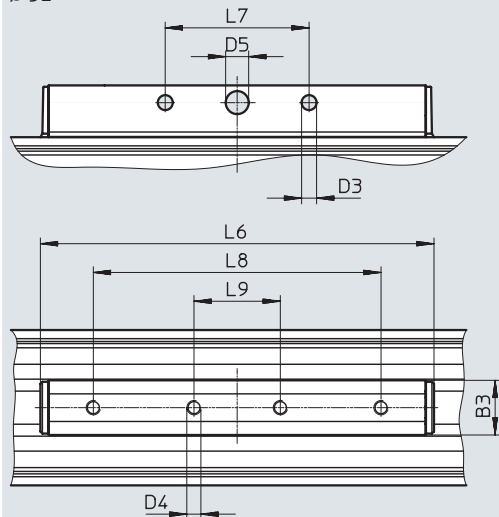
∅ 18



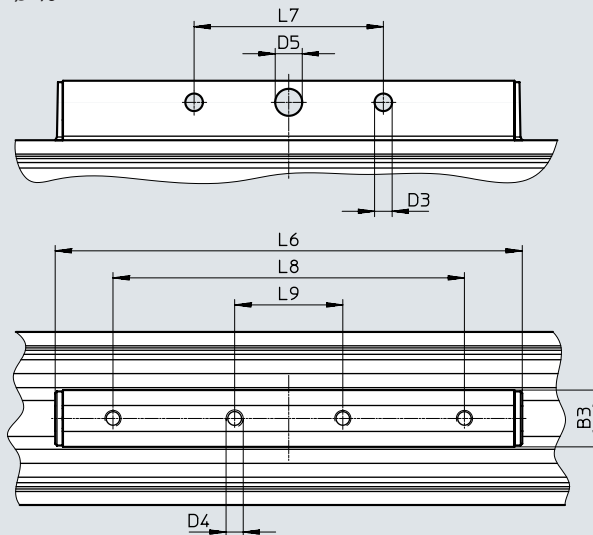
∅ 25



∅ 32



∅ 40



∅	B3	D3 ∅	D4	D5 ∅	L6	L7	L8	L9
[mm]	±0,2	+0,2		H7		±0,1	±0,1	±0,1
18	12	5,2	M5	6	85	30	60	–
25	19	5,2	M5	8	109	30	50	–
32	19	5,2	M5	8	135	50	100	30
40	21	6,5	M6	10	171	70	130	40

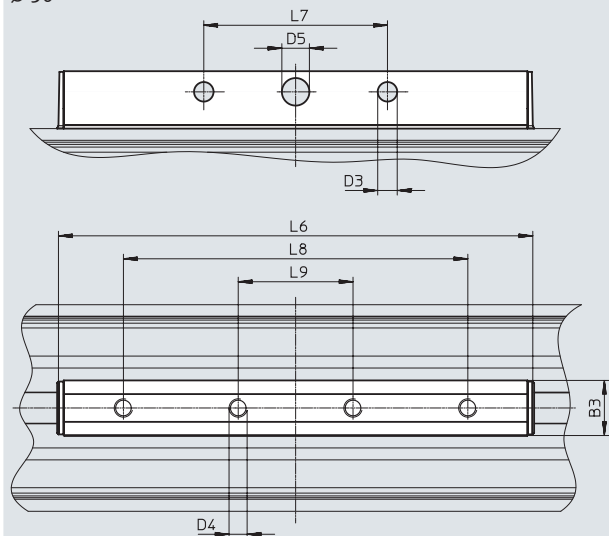
Technické údaje

modely CAD ke stažení → www.festo.com

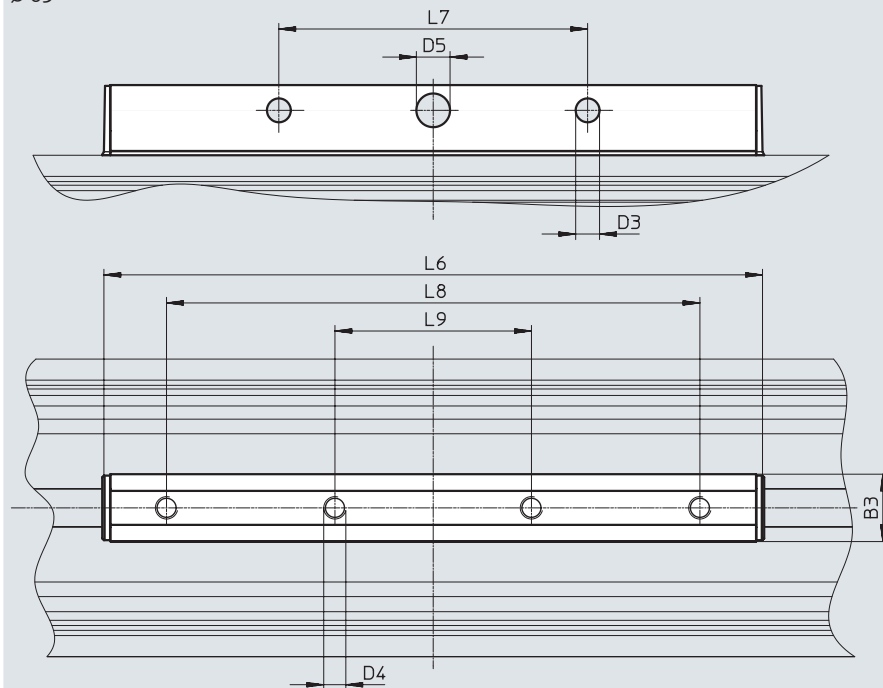
Rozměry

GK – standardní píst

Ø 50



Ø 63



Ø	B3	D3 Ø	D4	D5 Ø	L6	L7	L8	L9
[mm]	±0,2	+0,2		H7		±0,1	±0,1	±0,1
50	24	8,5	M8	12	206	80	150	50
63	24	8,5	M8	12	234	110	190	70

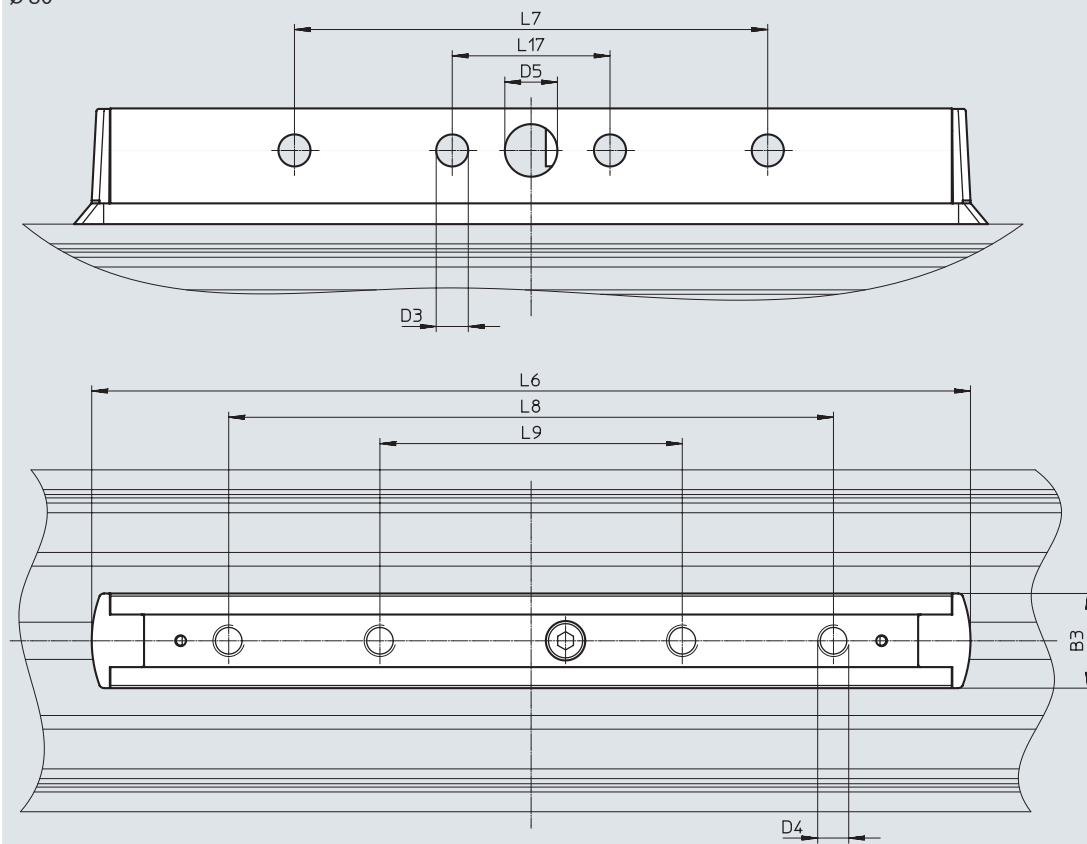
Technické údaje

Rozměry

GK – standardní píst

modely CAD ke stažení → www.festo.com

∅ 80



∅	B3	D3 ∅	D4	D5	L6	L7	L8	L9	L17
[mm]	±0,2	+0,2		H10		±0,15	±0,15	±0,15	
80	36	12,2	M12	20	334	180	230	115	60

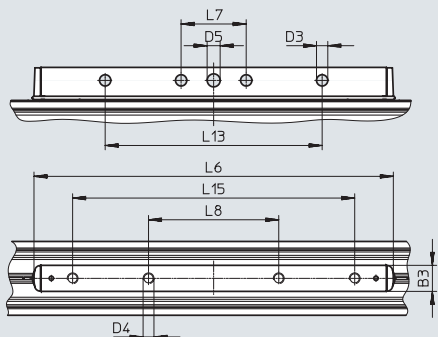
Technické údaje

Rozměry

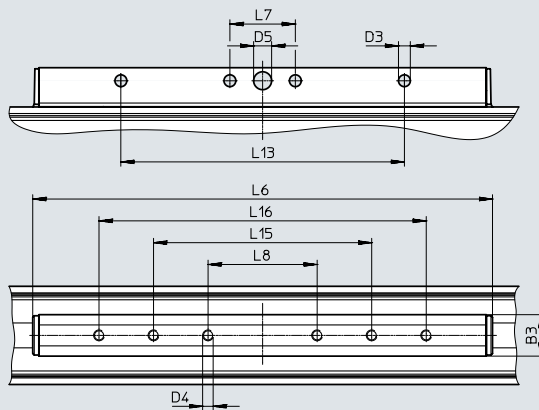
modely CAD ke stažení → www.festo.com

GV – prodloužený píst

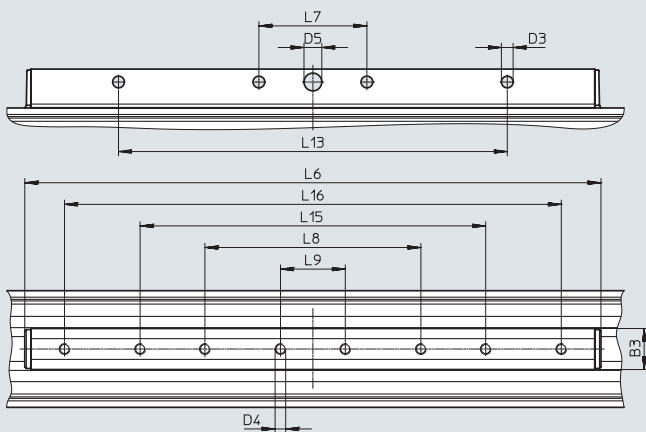
Ø 18



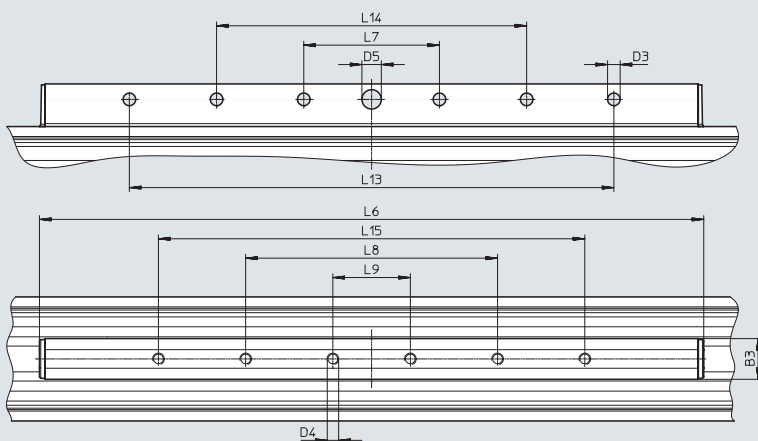
Ø 25



Ø 32



Ø 40



Ø	B3	D3	D4	D5	L6	L7	L8	L9	L13	L14	L15	L16
[mm]	±0,2	Ø +0,2		Ø H7		±0,1	±0,1	±0,1	±0,1	±0,1	±0,1	±0,1
18	12	5,2	M5	6	165	30	60	–	100	–	130	–
25	19	5,2	M5	8	209	30	50	–	130	–	100	150
32	19	5,2	M5	8	265	50	100	30	180	–	160	230
40	21	6,5	M6	10	341	70	130	40	160	250	220	–

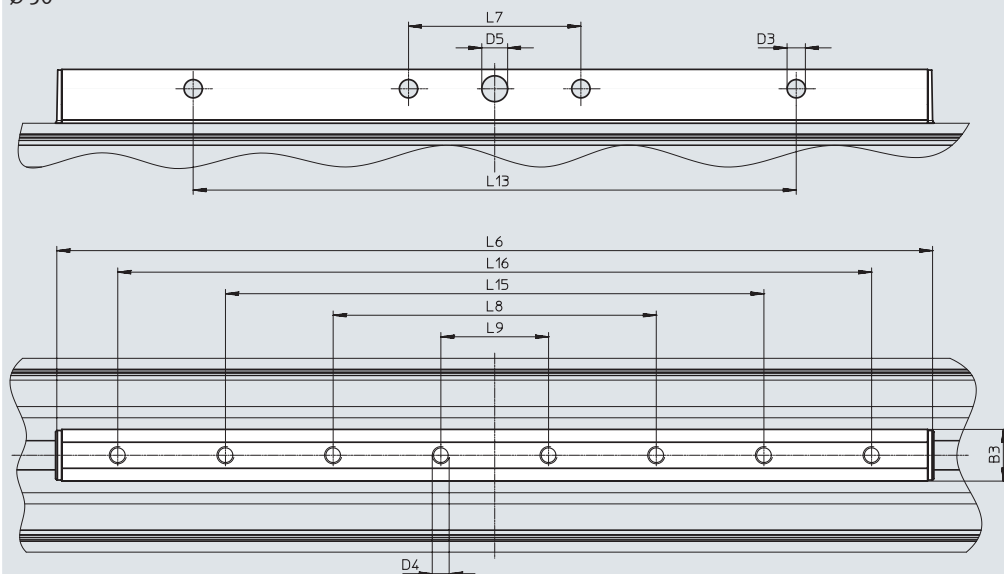
Technické údaje

Rozměry

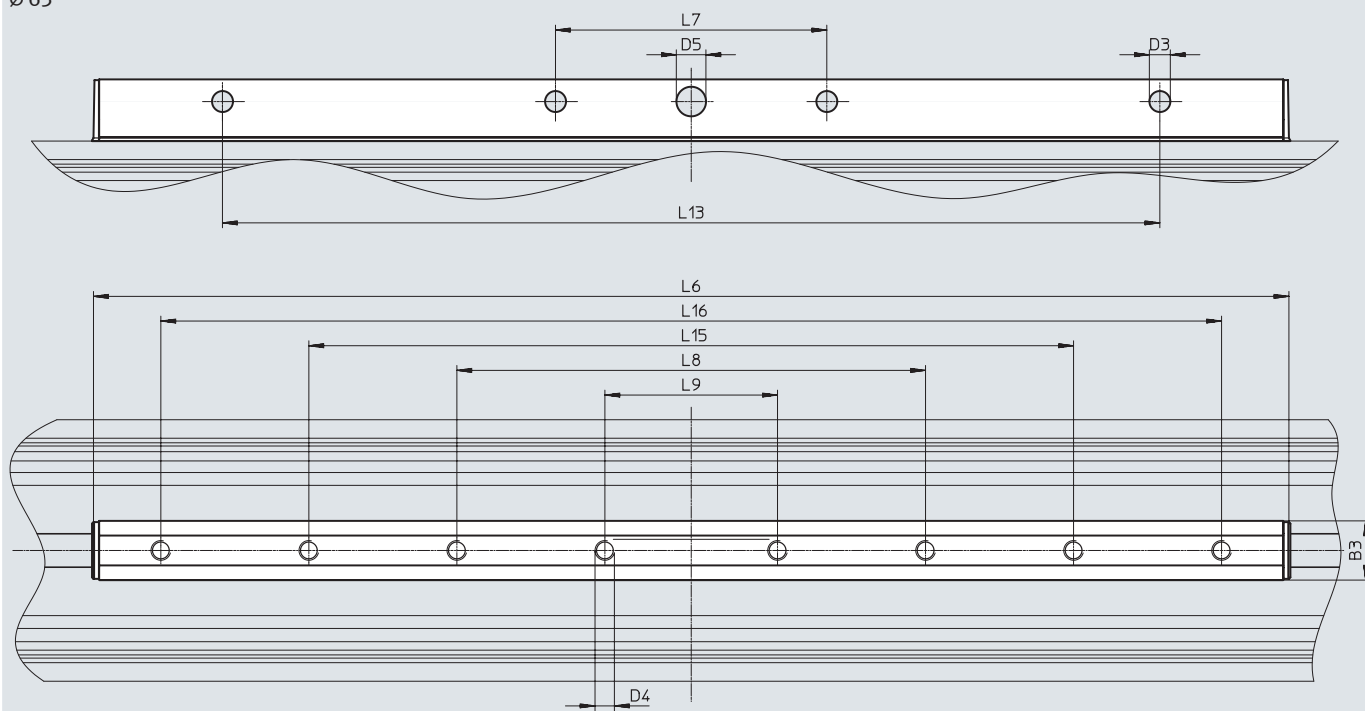
modely CAD ke stažení → www.festo.com

GV – prodloužený píst

Ø 50



Ø 63



Ø	B3	D3 Ø	D4	D5 Ø H7	L6	L7	L8	L9	L13	L15	L16
[mm]	±0,2	+0,2				±0,1	±0,1	±0,1	±0,1	±0,1	±0,1
50	24	8,5	M8	12	406	80	150	50	280	250	350
63	24	8,5	M8	12	484	110	190	70	380	310	430

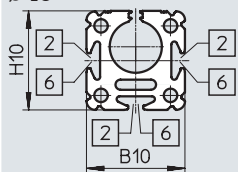
Technické údaje

Rozměry

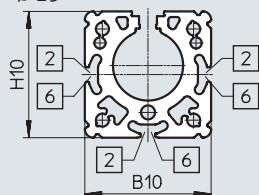
profilová trubka

modely CAD ke stažení → www.festo.com

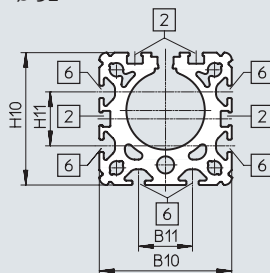
Ø 18



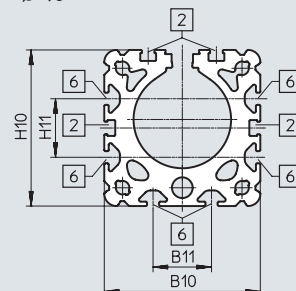
Ø 25



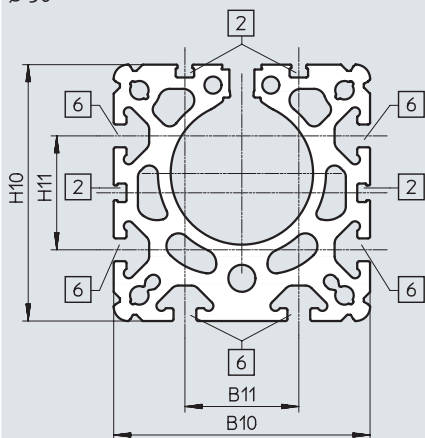
Ø 32



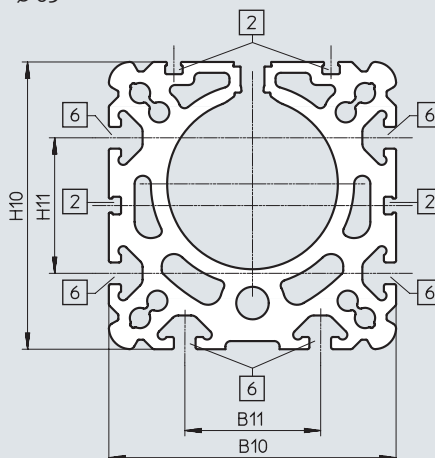
Ø 40



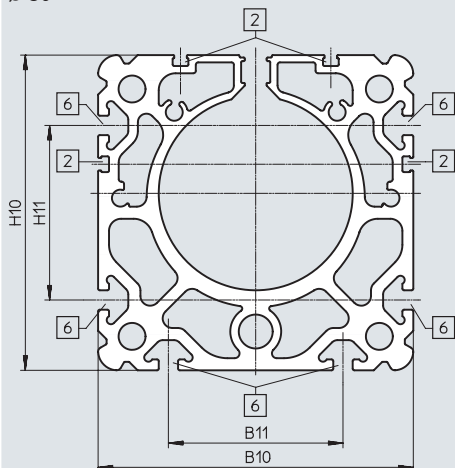
Ø 50



Ø 63



Ø 80




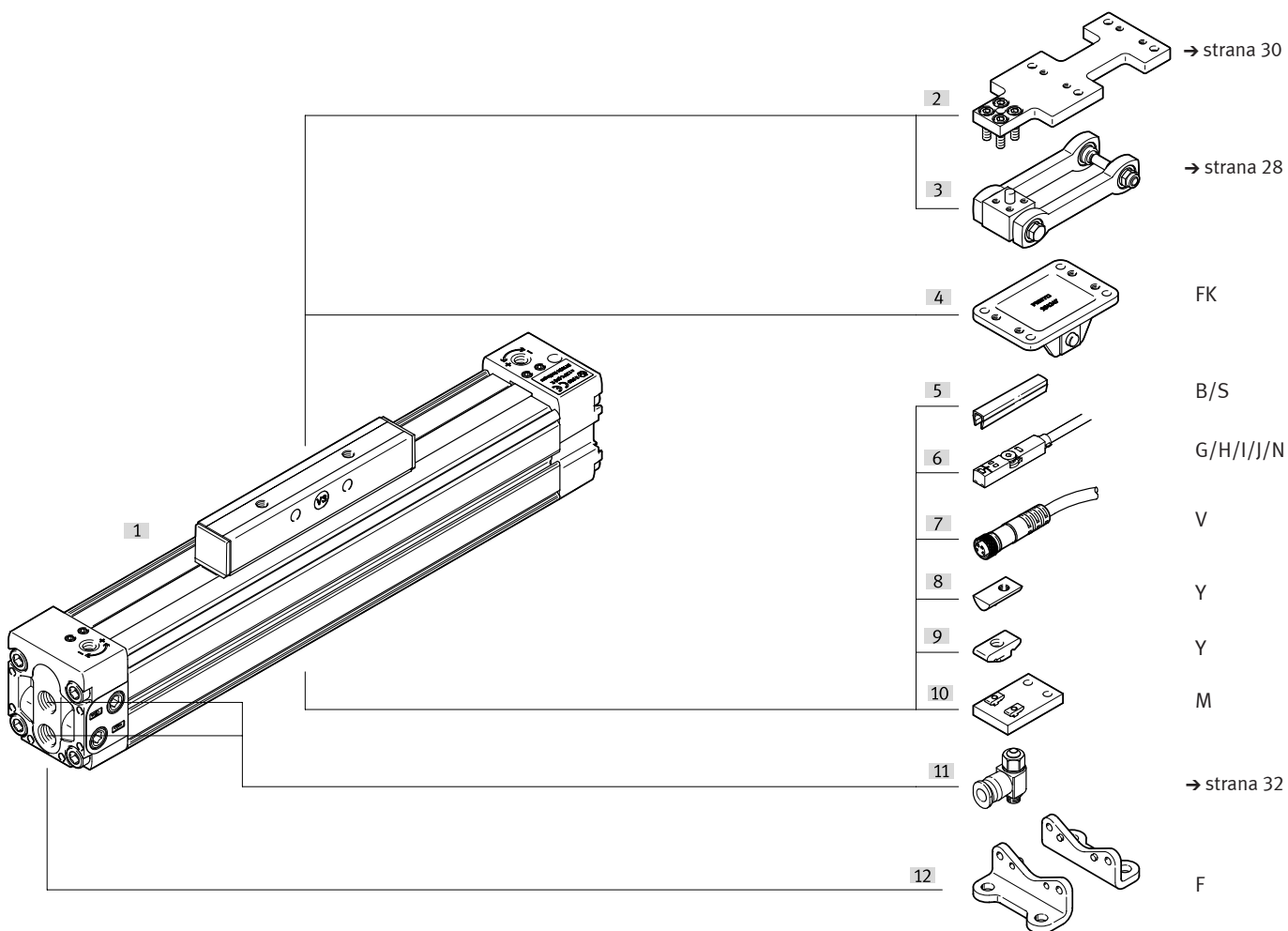
[2] drážka pro čidla
[6] upevňovací drážka pro kameny

Ø [mm]	B10	B11	H10	H11
18	34	–	34	–
25	45	–	45	–
32	54	22	54	22
40	64	24	64	24
50	90	40	90	40
63	106	50	106	50
80	130	72	130	72

Údaje pro objednávky – stavebnice výrobku

Objednáací kód

-  - Upozornění: čísla pozic se vztahují na přehled periférií → strana 7



Údaje pro objednávky – stavebnice výrobku

Tabulka pro objednávky											
velikost	18	25	32	40	50	63	80	podmínky	kód	zadání	
č. stavebnice	1312500	1312501	1312502	1312503	1312504	1312505	1312506				
funkce	přímočarý pohon								DGC	DGC	
vedení	kompaktní								★ -K	-K	
Ø pístu [mm]	18	25	32	40	50	63	80		★ -...		
zdvih [mm]	1 ... 3000	1 ... 8500			1 ... 6000	1 ... 5000	1 ... 3000		★ -...		
tlumení	nastavitelné pneumatické tlumení na obou stranách								★ -PPV	-PPV	
snímání poloh	čidla (objednávají se odděleně)								★ -A	-A	
základní provedení	píst, standardní								★ -GK		
	píst, prodloužený							-	-GV		
přívod stlačeného vzduchu	z jedné strany								★		
	z obou stran							[1]	-D2		
mazivo	standardní								★		
	mazivo přípustné pro styk s potravinami								-H1		
unášeč	bez								★		
	spojka unášeče								★ -FK		
certifikát EU	bez								★		
	II 3GD							[2]	-EX2		
	II 2G							[2]	-EX3		
příslušenství	volně přiloženo (lze přidat dodatečně)								ZUB-	ZUB-	
patková upevnění	1								F		
mezipodpory	1 ... 10								...M		
kameny do upevňovací drážky	1 ... 10							[3][1]	...Y		
krycí lišta do upevňovací drážky	-	-	1 ... 10						...B		
čidla, spínací	kabel délky 2,5 m	1 ... 10								...G	
	konektor M8	1 ... 10								...H	
čidla, spínací, bezkontaktní, PNP	kabel délky 2,5 m	1 ... 10								...I	
	konektor M8	1 ... 10								...J	
čidla, rozpínací	kabel délky 7,5 m	1 ... 10								...N	
	spojující kabely M8, 2,5 m	1 ... 10								...V	
krycí lišty do drážky pro čidla	1 ... 10								...S		

[1] Y + D2U pro velikosti 18 a 25 platí: položka „1Y“ = dodané množství 4 kusy

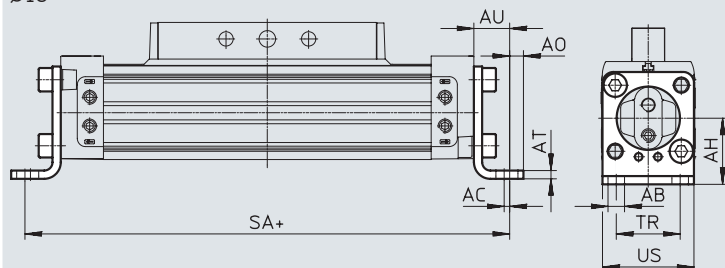
[2] EX2, EX3 ne s čidlem G, H, I, J, N ani kabelem V

[3] YU pro velikosti 18 a 25 je pro upevnění a čidla pouze jedna drážka

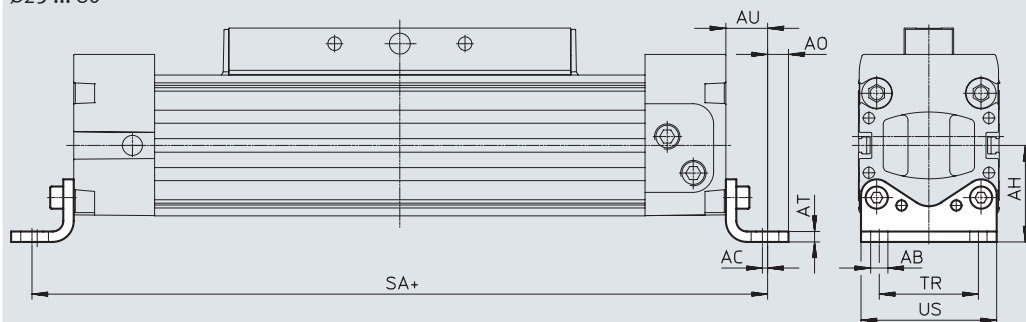
Příslušenství

Patková upevnění HP
(objednáací kód: F)

materiál:
pozinkovaná ocel
prosté mědi a PTFE
Ø18



Ø25 ... 80



x = přičíst zdvih

Rozměry a údaje pro objednávky

pro Ø [mm]	AB Ø	AC	AH	AO	AT	AU	SA		TR	US	hmotnost [g]	č. dílu	typ ¹⁾
							GK	GV					
18	5,5	2	24	4,7	3	13,3	176,6	256,6	24	33,2	59	158472	HP-18
25	5,5	2	29,5	6	3	13	226	326	32,5	44	61	150731	HP-25
32	6,6	2	37	7	4	17	284	414	38	52	117	150732	HP-32
40	6,6	2	46	8,5	5	17,5	335	505	45	62	188	150733	HP-40
50	9	3	61	11	6	25	400	600	65	87	243	150734	HP-50
63	11	3	69	13,5	6	28	456	706	75	102	305	150735	HP-63
80	13	3	85	12	8	28	576	–	72	128	620	158453	HP-80

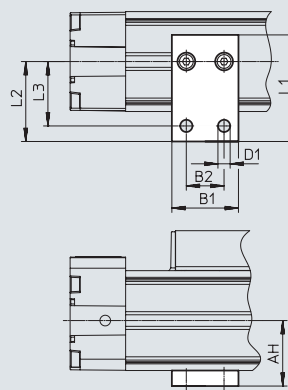
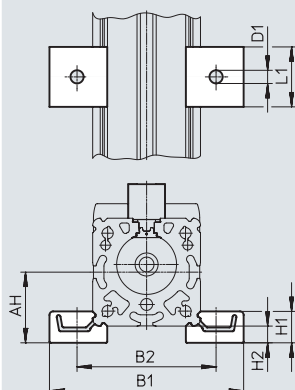
1) lze použít do prostředí ATEX

Příslušenství

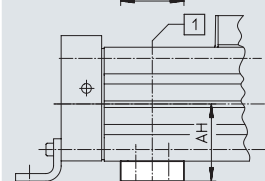
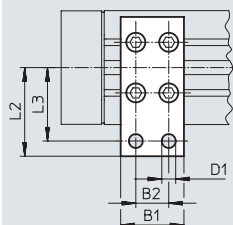
Mezipodpory MUP (objednávací kód: M)

materiál:
eloxovaný hliník
prosté mědi a PTFE
Ø 18/25 s MUP-18/25

Ø 18/25 s MUP-18/25-P
jen jednostranná montáž



Ø 32 ... 80



[1] poloha mezipodpory na profilové trubce je libovolná

Rozměry a údaje pro objednávky

pro Ø	AH	B1	B2	D1 Ø	H1	H2	L1	L2	L3	hmotnost [g]	č. dílu	typ ²⁾
[mm]												
18	24	70,5	47	5,5	13	7	25	–	–	33	150736	MUP-18/25
	24	30	17	5,5	–	–	48	36	29	32	1711704	MUP-18/25-P ¹⁾
25	29,5	81	58	5,5	13	7	25	–	–	33	150736	MUP-18/25
	29,5	30	17	5,5	–	–	48	36	29	32	1711704	MUP-18/25-P ¹⁾
32	37	35	22	6,6	–	–	–	41,5	35	89	150737	MUP-32
40	46	35	22	6,6	–	–	–	47	40	126	150738	MUP-40
50	61	50	26	11	–	–	–	70	58	241	150739	MUP-50
63	69	50	26	11	–	–	–	77	65	340	150800	MUP-63
80	85	50	26	11	–	–	–	88	76	590	158455	MUP-80

1) Tyto mezipodpory nelze objednat objednávacím kódem M ve stavebnici výrobků.

2) lze použít do prostředí ATEX

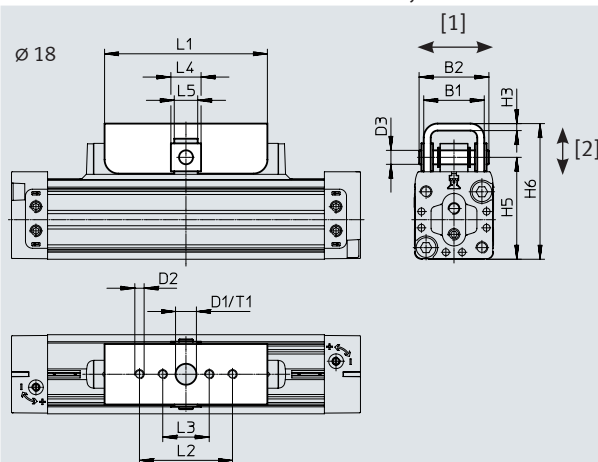
Příslušenství

Unášeč DARD-S
(objednáací kód: FK)

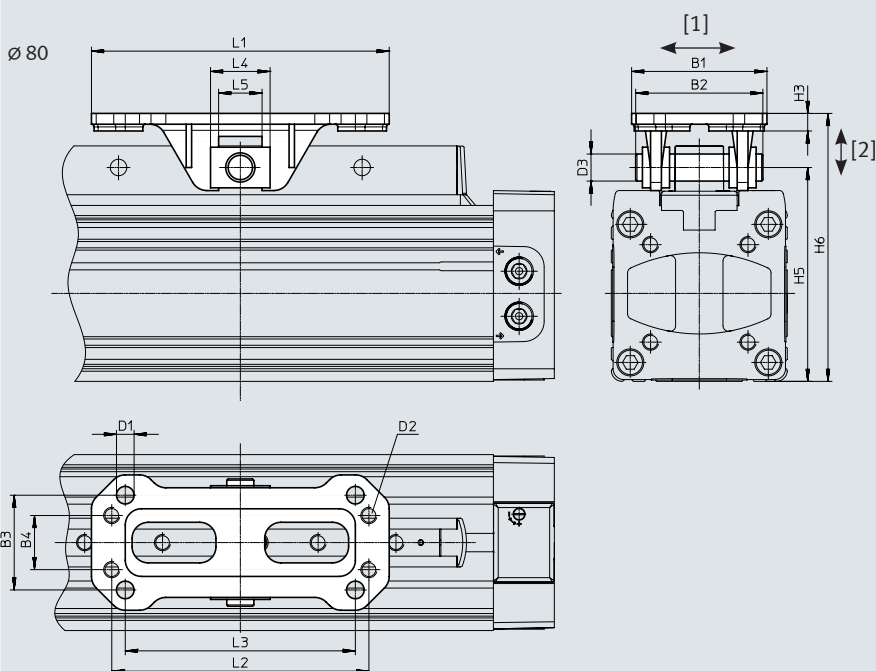
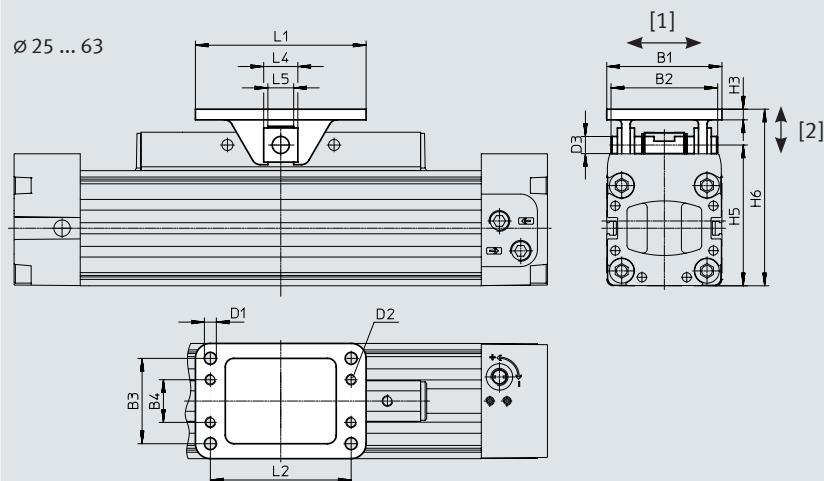
materiály:
čepy: silně legovaná ocel

vidlicová koncovka:
silně legovaná ocel
kluzný díl: mosaz

pojistný kroužek: pružinová ocel



Unášeč DARD-S má stejné rozhraní jako unášeč FKP u přímočarého pohonu DGP. V servopneumatických systémech použijte unášeč DARD-M.



Upozornění: možnost vyrovnání ve směru šipky.

Příslušenství

Technické údaje					
pro \varnothing [mm]	max. přesazení mezi přímočarým pohonem a externím vedením		max. přípustné zatížení ve směru síly [N]	teplota okolí [°C]	hmotnost [g]
	[1] [mm]	[2]			
18	±1,8	±1,2	550	-20 ... +120	104
25	±2	±2	1100		231
32			1100		231
40			1800		362
50			2500		712
63			2500		712
80			±4		±4

Rozměry a údaje pro objednávky										
pro \varnothing [mm]	B1	B2	B3	B4	D1 \varnothing	D2	D3 \varnothing	H3	H5	H6
18	26	30	–	–	9 ^{H7}	M4	6	3	43,8	57,8
25	54	50	40	20	5,5	M5	8	5	57	75
32									66	84
40	58	60	44	24	6,5	M6	10	6	78	99
50	71	63	51	23	9	M8	12	8	106	130
63									122	146
80	100	94	70	40	13	M12	20	13	158	194,5

pro \varnothing [mm]	L1	L2	L3	L4	L5	T1	č. dílu	typ
18	70	40	20	13	10,1	2,1	8001411	DARD-L1-18-S
25	80	66	–	16	12,1	–	8001412	DARD-L1-32-S
32							8001412	DARD-L1-32-S
40	90	76	–	18	14,1	–	8001413	DARD-L1-40-S
50	122	102	–	22	16,1	–	8001414	DARD-L1-63-S
63							8001414	DARD-L1-63-S
80	220	190	170	44	32,1	–	8001415	DARD-L1-80-S

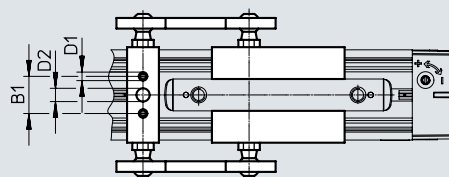
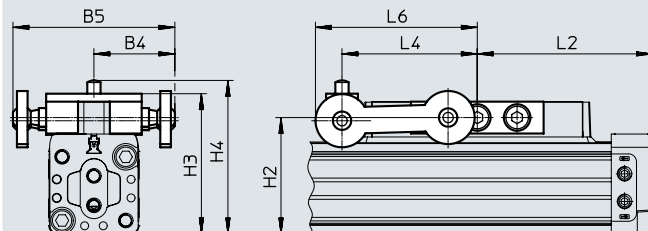
Příslušenství

Unášeč DARD-M

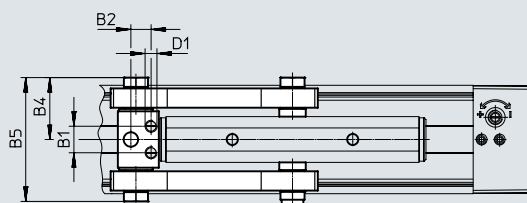
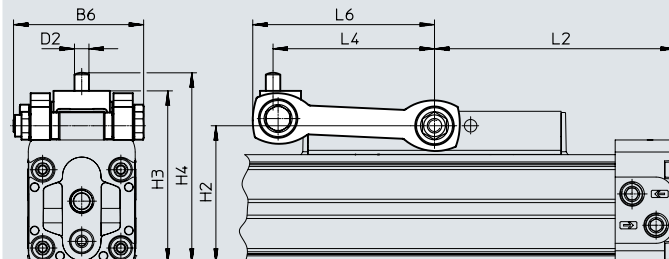
téměř bez vůle

materiál:
pozinkovaná ocel

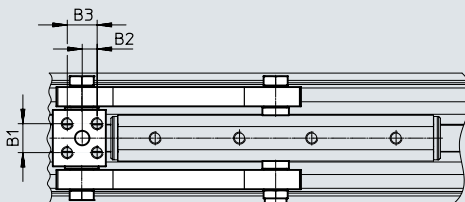
Ø 18



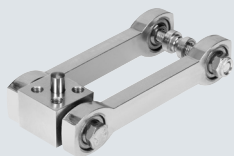
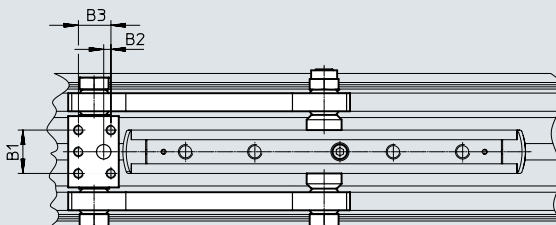
Ø 25 ... 80



Ø 32 ... 63



Ø 80



Příslušenství

Technické údaje				
pro \varnothing [mm]	max. přesazení přímočarého pohonu a externího vedení ¹⁾ [mm]	max. přípustné zatížení ve směru síly [N]	teplota okolí [°C]	hmotnost [g]
18	±2,5	400	-10 ... +60	94
25		800		240
32		1300		275
40		2000		580
50	±4	3150		960
63		5000		1000
80		7800		2815

1) do strany a do výšky

Rozměry a údaje pro objednávky									
pro \varnothing [mm]	B1	B2	B3	B4	B5	B6	D1 \varnothing	D2 \varnothing	H2
18	14	–	–	30,5±2,5	61	–	M3x6,2	5	43,8
25	11	8,4	–	25,7±2,5	51,4	54	M5x17	6	57
32	12	6,2	12,4	25,7±2,5	51,4	54	M5x13	6	66
40	18	11	17	36±2,5	72	75,3	M6x16	8	78
50	26	12,6	19	44±4	88	96,4	M8x18	10	106
63	26	12,6	19	44±4	88	96,4	M8x18	10	122
80	36	6	27	61,6±4	123,2	130	M8x26,6	12	158

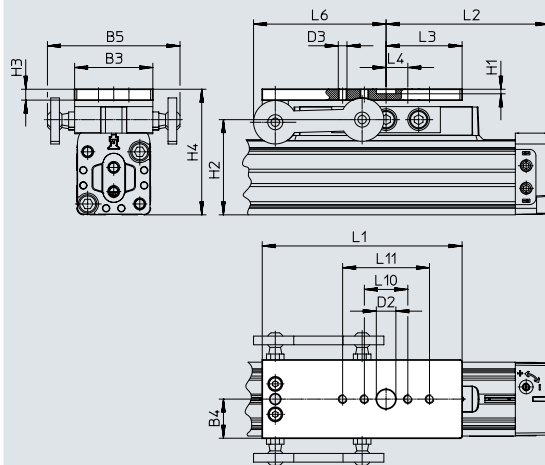
pro \varnothing [mm]	H3	H4	L2	L4	L6 max.	č. dílu	typ
18	52,8±2,5	57,8±2,5	75	51	61	2349274	DARD-L1-18-M
25	71,5±2,5	79±2,5	100	67,1	75,5	2349275	DARD-L1-25-M
32	80,5±2,5	88±2,5	125	80,3	91	2349276	DARD-L1-32-M
40	94,5±2,5	104,5±2,5	150	104	117	2349277	DARD-L1-40-M
50	125,5±4	135,5±4	175	124	139	2349278	DARD-L1-50-M
63	142±4	152±4	200	138	153	2349279	DARD-L1-63-M
80	187,5±4	199,5±4	260	182,9	212,5	2349280	DARD-L1-80-M

Příslušenství

Adaptační desky DAMF

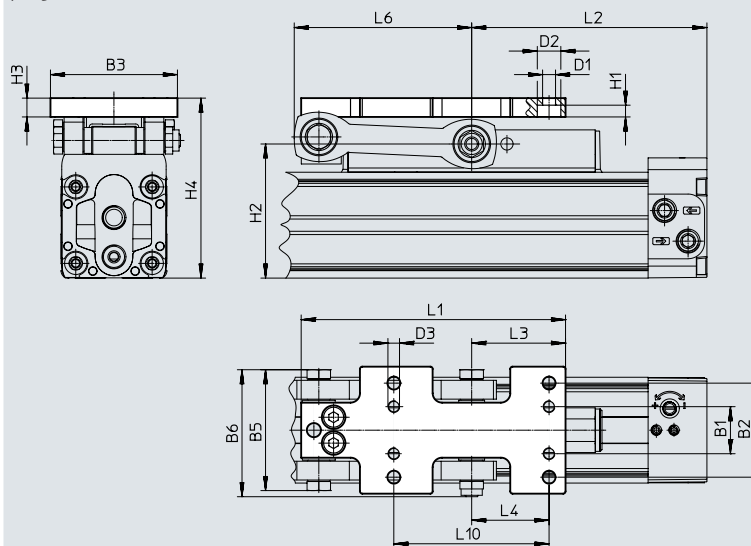
materiál:
pozinkovaná ocel

∅ 18

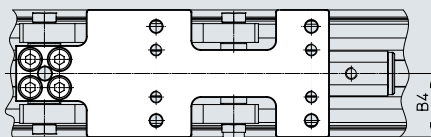


Adaptační deska DAMF má stejné rozhraní jako unášče FKP u přímočarého pohonu DGP.

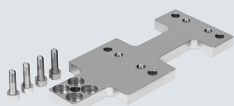
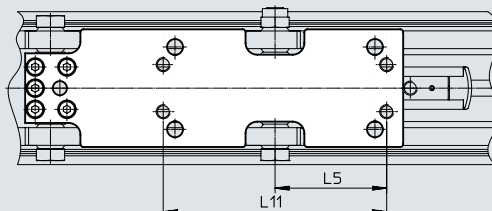
∅ 25 ... 80



∅ 32 ... 63



∅ 80









Příslušenství

Rozměry a údaje pro objednávky								
pro \emptyset	B1	B2	B3	B4	B5	B6	D1 \emptyset	D2 \emptyset
[mm]				$\pm 2,5$				
18	–	–	36	18 $\pm 2,5$	61	–	–	9
25	20	40	54	27 $\pm 2,5$	51,4	54	5,5	10
32	20	40	54	27 $\pm 2,5$	51,4	54	5,5	10
40	24	44	58	29 $\pm 2,5$	72	75,3	6,6	11
50	23	51	71	35 ± 4	88,1	96,4	9	15
63	23	51	71	35 ± 4	88,1	96,4	9	15
80	40	70	100	50 ± 4	123,2	130	13,5	20

pro \emptyset	D3	H1	H2	H3	H4	L1	L2	L3
[mm]								
18	M4	2,1	43,8	5	57,8 $\pm 2,5$	92	75	35
25	M5	5	57	8	75 $\pm 2,5$	112,4	100	40
32	M5	5	66	8	84 $\pm 2,5$	133	125	40,5
40	M6	6	78	10	99 $\pm 2,5$	162	150	45
50	M8	8	106	10	130 ± 4	200	175	61
63	M8	8	122	10	146 ± 4	214	200	61
80	M12	9	158	12	194 ± 4	322,4	260	109


pro \emptyset	L4	L5	L6	L10	L11	hmotnost	č. dílu	typ
[mm]			max.					
18	10	–	61	20	40	127	2349281	DAMF-18-FKP
25	33	–	75,5	66	–	265	2349282	DAMF-25-FKP
32	33	–	91	66	–	308	2349283	DAMF-32-FKP
40	38	–	117	76	–	593	2349284	DAMF-40-FKP
50	51	–	139	102	–	966	2349285	DAMF-50-FKP
63	51	–	153	102	–	1042	2349286	DAMF-63-FKP
80	85	95	212,5	170	190	2817	2349287	DAMF-80-FKP

Příslušenství



Údaje pro objednávky		pro ø	popis	objednací kód	č. dílu	typ	PE ¹⁾
kameny do drážky ABAN/NST ²⁾ technické údaje → internet: hmbn							
	18, 25	do upevňovací drážky		Y	8003032	ABAN-1M4-5	4
	18, 25	<ul style="list-style-type: none"> do upevňovací drážky u ø pístu 18 a 25 nelze použít s DGC-...-D2 (připojení stlačeného vzduchu na obou stranách) 			526091	NST-HMV-M4	10
	32, 40	do upevňovací drážky			150914	NST-5-M5	1
	50, 63, 80				150915	NST-8-M6	
krycí lišty do drážky ABP ²⁾ technické údaje → internet: abp							
	32, 40	do upevňovací drážky		B	151681	ABP-5	2
	50, 63, 80	po 0,5 m			151682	ABP-8	
	18, 25, 32, 40, 50, 63, 80	do drážky pro čidla po 0,5 m		S	563360	ABP-5-S1	2
jednosměrné škrtkové ventily GRLA technické údaje → internet: grla							
	18	kov		-	★ 193137	GRLA-M5-QS-3-D	1
	25, 32				★ 193138	GRLA-M5-QS-4-D	
					★ 193142	GRLA-1/8-QS-3-D	
					★ 193143	GRLA-1/8-QS-4-D	
					★ 193144	GRLA-1/8-QS-6-D	
					★ 193145	GRLA-1/8-QS-8-D	
	40, 50				★ 193146	GRLA-1/4-QS-6-D	
					★ 193147	GRLA-1/4-QS-8-D	
	63				★ 193148	GRLA-1/4-QS-10-D	
					★ 193149	GRLA-3/8-QS-6-D1	
					★ 193150	GRLA-3/8-QS-8-D	
	80				★ 193151	GRLA-3/8-QS-10-D	
					★ 193152	GRLA-1/2-QS-12-D	

1) množství v balení

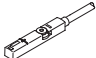
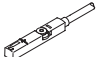
2) lze použít do prostředí ATEX

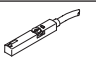
 upozornění


V kombinaci s variantou DGC-K-...-D2 (připojení stlačeného vzduchu na obou stranách) lze použít pouze čidla, která se nasazují shora do drážky.



Údaje pro objednávky – čidla do drážky T, polovodičová		spínací výstup	elektrické připojení	délka kabelu [m]	č. dílu	typ	technické údaje → internet: smt
spínací							
	nasazují se shora do drážky, vestavná do profilu válce, krátký tvar	PNP	kabel, 3 vodiče	2,5	★ 574335	SMT-8M-A-PS-24V-E-2,5-OE	
			konektor M8x1, 3 piny	0,3	★ 574334	SMT-8M-A-PS-24V-E-0,3-M8D	
			konektor M12x1, 3 piny	0,3	★ 574337	SMT-8M-A-PS-24V-E-0,3-M12	
		NPN	kabel, 3 vodiče	2,5	★ 574338	SMT-8M-A-NS-24V-E-2,5-OE	
	konektor M8x1, 3 piny		0,3	★ 574339	SMT-8M-A-NS-24V-E-0,3-M8D		
rozpínací							
	nasazují se shora do drážky, vestavná do profilu válce, krátký tvar	PNP	kabel, 3 vodiče	7,5	★ 574340	SMT-8M-A-PO-24V-E-7,5-OE	

Příslušenství

Údaje pro objednávky – čidla do drážky T, jazýčková relé						technické údaje → internet: sme	
upevnění	spínací výstup	elektrické připojení	délka kabelu [m]	č. dílu	typ		
spínací							
	nasazují se shora do drážky, vestavná do profilu válce	kontaktní	kabel, 3 vodiče	2,5	★ 543862	SME-8M-DS-24V-K-2,5-OE	
				5,0	★ 543863	SME-8M-DS-24V-K-5,0-OE	
			kabel, 2 vodiče	2,5	★ 543872	SME-8M-ZS-24V-K-2,5-OE	
			konektor M8x1, 3 piny	0,3	★ 543861	SME-8M-DS-24V-K-0,3-M8D	
rozpínací							
	nasazují se shora do drážky, vestavná do profilu válce	kontaktní	kabel, 3 vodiče	7,5	★ 546799	SME-8M-DO-24V-K-7,5-OE	

Údaje pro objednávky – magnetická čidla do drážky T, NAMUR						technické údaje → internet: sdbt
upevnění	spínací výstup	elektrické připojení	délka kabelu [m]	č. dílu	typ	
spínací						
	lze shora nasadit do drážky, vestavná do profilu válce	NAMUR	kabel, 2 vodiče	5	579071	SDBT-MS-20NL-ZN-E-5-LE-EX6
				10	579072	SDBT-MS-20NL-ZN-E-10-LE-EX6

Údaje pro objednávky – pojistné spony do prostředí ATEX				
popis	pro velikost	č. dílu	typ	
 <ul style="list-style-type: none"> chrání „provozní prostředek bez jiskrové bezpečnosti“ proti snadnému odpojení, zde brání odpojení konektoru čidla SMT od spojovacího kabelu NEBU kategorie ATEX: plyn: II 3G / prach: II 3D 	konektor M8x1	548067	NEAU-M8-GD	

Údaje pro objednávky – kabely						technické údaje → internet: nebu
elektrické připojení vlevo	elektrické připojení vpravo	délka kabelu [m]	č. dílu	typ		
	přímá zásuvka, M8x1, 3 piny	kabel, volné konce vodičů, 3 vodiče	2,5	★ 541333	NEBU-M8G3-K-2.5-LE3	
			5	★ 541334	NEBU-M8G3-K-5-LE3	
	přímá zásuvka, M12x1, 5 pinů	kabel, volné konce vodičů, 3 vodiče	2,5	★ 541363	NEBU-M12G5-K-2.5-LE3	
			5	★ 541364	NEBU-M12G5-K-5-LE3	
	úhlová zásuvka, M8x1, 3 piny	kabel, volné konce vodičů, 3 vodiče	2,5	★ 541338	NEBU-M8W3-K-2.5-LE3	
			5	★ 541341	NEBU-M8W3-K-5-LE3	
	úhlová zásuvka, M12x1, 5 pinů	kabel, volné konce vodičů, 3 vodiče	2,5	541367	NEBU-M12W5-K-2.5-LE3	
			5	541370	NEBU-M12W5-K-5-LE3	