

Válce s vedením DFM/DFM-B

FESTO



Doporučený sortiment Festo
Řeší více než 80 % Vašich automatizačních úloh

Po celém světě:
Silné stránky:
Jednoduché:

vždy skladem
kvalita Festo za atraktivní cenu
snadný nákup a skladování

★ Zpravidla připraveno k odeslání z výroby do 24 h
Po celém světě ve 13 servisních střediscích skladem
Více než 2200 výrobků

☆ Zpravidla připraveno k odeslání z výroby do 5 dní
Po celém světě se pro Vás montuje ve 4 servisních střediscích
Až 6×10^{12} variant ve skupině výrobků

Hledejte
hvězdy!

Technické údaje

Všeobecné údaje

pohon a vedení v jediném tělese

- minimální nároky na prostor
- minimální doba montáže
- variabilní přívod stlačeného vzduchu
- mnohostranné možnosti upevnění

robustnost a přesnost

- spolehlivé pojištění proti pootočení
- vysoká tuhost
- bez údržby

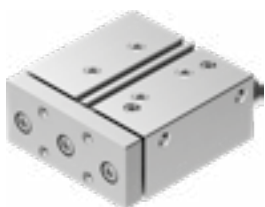
schopnost přenášet velké momenty

- s kluzným vedením: vysoká tuhost díky velkému průměru vodících tyčí a čtyřem kluzným ložiskům
- vedení v kuličkových pouzdrech: pro pohyb při zatížení krouticím momentem

Velké množství variant

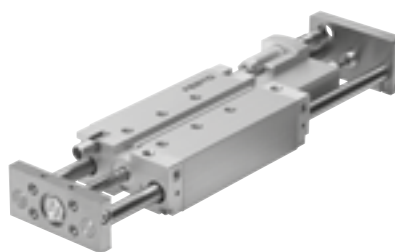
válce s vedením DFM

- základní pohony se zdvihy do 200 mm



válce s vedením DFM-B

- pohony se zdvihy do 400 mm
- s jemným seřízením koncových poloh
- s pneumatickým tlumením, nastavitelným tlumením PPV
- tlumiče nárazu, samočinně nastavitelné, s progresivním průběhem tlumení



příklady použití upínání

Válce s vedením se skvěle hodí k upnutí a fixaci dílů, na kterých pak lze spolehlivě pracovat.



zvedání

Silné a dynamické válce s vedením snadno zvednou hmotnost více než 200 kg.



zastavení

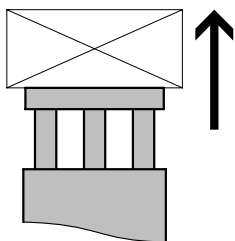
Robustní válce s vedením s velkou nosností můžete použít jako zarážky. Spolehlivě a bezpečně zastaví hmotnost až 150 kg.



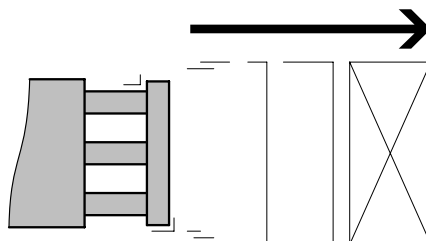
Technické údaje

Použití v technice dopravníků

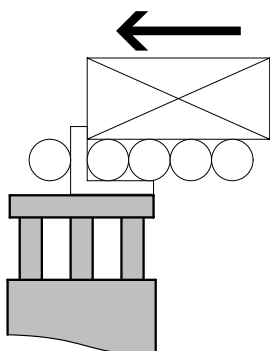
zvedání



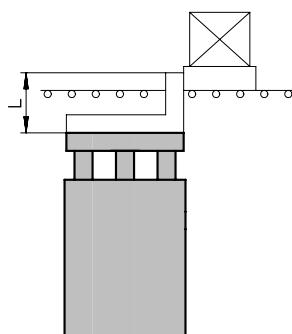
narážení



zastavování



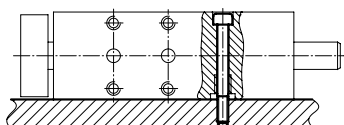
zastavování s dorazovým úhelníkem



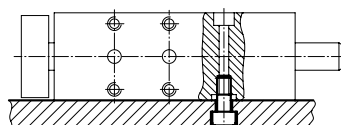
Na nosiči výrobku se doporučuje použít tlumič!

Možnosti upevnění

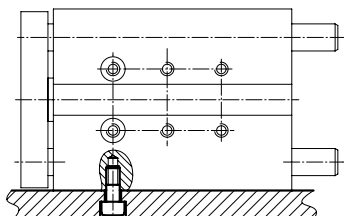
naplocho shora



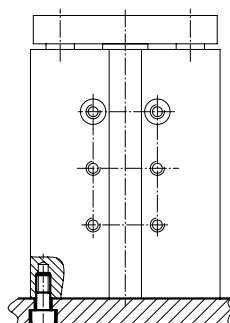
naplocho zdola



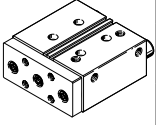
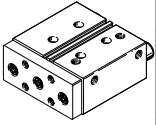
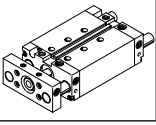
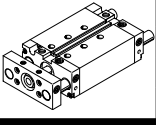
bočně zdola



čelně



Přehled dodávek

funkce	provedení	typ	Ø pístu [mm]	zdvih [mm]	volitelný zdvih [mm]
dvojčinný pohon	základní typ DFM s vedením v kuličkových oběžných pouzdech				
		DFM jednostranná pístnice	12, 16	10, 20, 25, 30, 40, 50, 80, 100	–
			20, 25	20, 25, 30, 40, 50, 80, 100	–
			32	20, 25, 30, 40, 50, 80, 100, 125, 160, 200	–
			40, 50, 63, 80, 100	25, 50, 80, 100, 125, 160, 200	–
	základní typ DFM s kluzným vedením				
		DFM jednostranná pístnice	6, 10	5, 10, 15, 20	–
			12, 16	10, 20, 25, 30, 40, 50, 80, 100	–
			20, 25	20, 25, 30, 40, 50, 80, 100	–
			32	20, 25, 30, 40, 50, 80, 100, 125, 160, 200	–
			40, 50, 63, 80, 100	25, 50, 80, 100, 125, 160, 200	–
	DFM-B s vedením v kuličkových oběžných pouzdech				
		DFM-B jednostranná pístnice	12, 16	10, 20, 25, 30, 40, 50, 80, 100, 125, 160, 200	10 ... 200
			20, 25, 32	20, 25, 30, 40, 50, 80, 100, 125, 160, 200, 250, 320, 400	20 ... 400
			40, 50, 63	25, 50, 80, 100, 125, 160, 200, 250, 320, 400	25 ... 400
	DFM-B s kluzným vedením				
		DFM-B jednostranná pístnice	12, 16	10, 20, 25, 30, 40, 50, 80, 100, 125, 160, 200	10 ... 200
			20, 25, 32	20, 25, 30, 40, 50, 80, 100, 125, 160, 200, 250, 320, 400	20 ... 400
			40, 50, 63	25, 50, 80, 100, 125, 160, 200, 250, 320, 400	25 ... 400

 upozornění

Nástroj pro návrh a výběr
→ www.festo.com/engineeringtools

Přehled dodávek

typ	snímání poloh A	tlumení			těsnění do vyšších teplot S6	jemné seřízení koncových poloh		→ strana/ internet
		pružný doraz P	nastavitelné pro velké hmotnosti PPV	samočinně nastavitelné tlumení, seřiditelné dorazy, pro velké hmotnosti YSRW		vysunutá koncová poloha, pružné dorazy AJ	zasunutá koncová poloha, pružné dorazy EJ	
základní typ DFM s vedením v kuličkových oběžných pouzdech								
DFM jednostranná pístnice	■	■	–	–	–	–	–	8
DFM základní typ s kluzným vedením								
DFM jednostranná pístnice	■	■	–	–	–	–	–	8
DFM-B s vedením v kuličkových oběžných pouzdech								
DFM-B jednostranná pístnice	■	■	■ od ø 16	■ od ø 20	–	■	■ od ø 20	38
DFM-B s kluzným vedením								
DFM-B jednostranná pístnice	■	■	■ od ø 16	–	■	■	■ od ø 20	38

Vysvětlení typového značení

001	řada	
DFM	válce s vedením, dvojčinné	

002	průměr pístu	
6	6	
10	10	
12	12	
16	16	
20	20	
25	25	
32	32	
40	40	
50	50	
63	63	
80	80	
100	100	

003	zdvih	
...	10 ... 400	

004	generace	
B	optimalizace funkcí	

005	tlumení	
P	pružné dorazy na obou stranách	
PPV	nastavitelné pneumatické tlumení na obou stranách	
YSRW	tlumiče nárazu, samočinně nastavitelné, s progresivním průběhem tlumení	

006	snímání poloh	
A	čidly (dodávají se zvlášť)	

007	vedení	
GF	kluzné vedení	
KF	vedení v kuličkových oběžných pouzdech	

008	rozsah teploty	
	standardní	
S6	těsnění do vyšších teplot max. 120 °C	

009	jemné seřízení pro vysunutí	
	bez	
AJ	jemné seřízení ve vysunuté poloze	

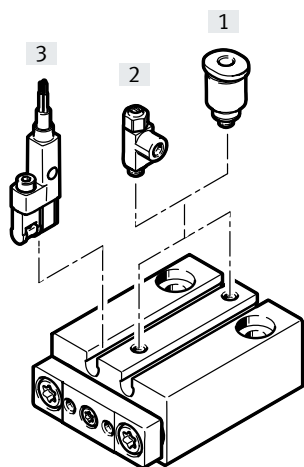
010	jemné seřízení pro zasunutí	
	bez	
EJ	jemné seřízení v zasunuté poloze	

011	krycí lišta do drážky pro čidla	
	bez	
...S	1 ... 10 kusů	

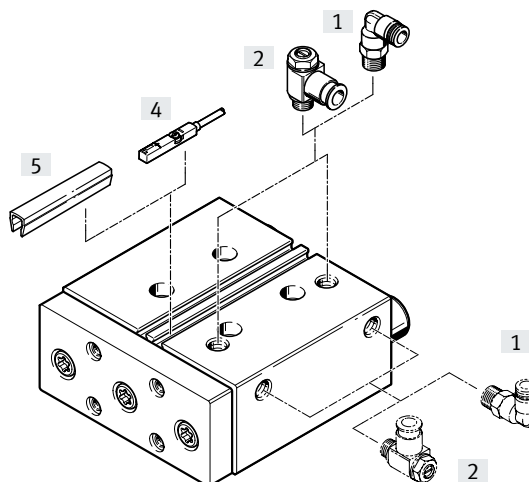
012	čidla, kabel 2,5 m	
	bez	
...G	1 ... 10 kusů	

Přehled periférií

Ø pístu 6, 10



Ø pístu 12 ... 100



Příslušenství	pro Ø pístu	popis	→ strana/internet
[1] šroubení s nástrčnou koncovkou QSM/QS	6 ... 100	pro připojení hadic na stlačený vzduch s tolerovaným vnějším průměrem	qs
[2] jednosměrné škrticí ventily GRLA	6 ... 100	pro regulaci rychlosti	72
[3] čidla SMT-10G	6, 10	podélně nasunovací do drážky	70
[4] čidla SME-/SMT-8	12 ... 100	lze integrovat do profilu	71
[5] krycí lišty do drážky ABP-5-S	12 ... 100	pro ochranu kabelu čidla a drážky pro čidla před nečistotami	72
- středící dutinky ZBH	12 ... 100	v dodávce obsaženy 4 kusy příp. 6 kusů	70
- adaptéry	12 ... 100	ke spojení pohon/pohon	73
	12 ... 100	ke spojení pohon/chapadlo	chapadlo

upozornění

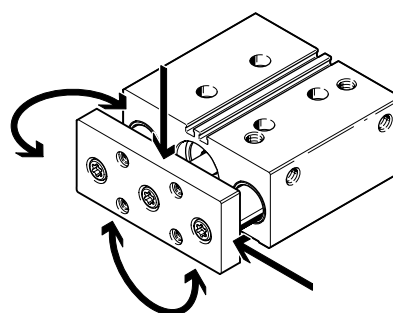
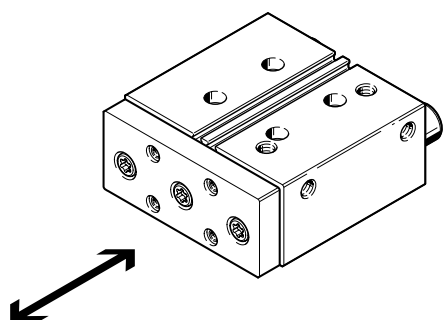
v kombinaci s čidly SMT-10G lze použít pouze následující nástrčná šroubení nebo jednosměrné škrticí ventily:

- QSM-M3-2-I
- GRLA-M3

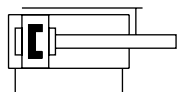
Spolehlivá funkce

směr pohybu

pojištění proti pootočení, odolnost momentům a příčným silám



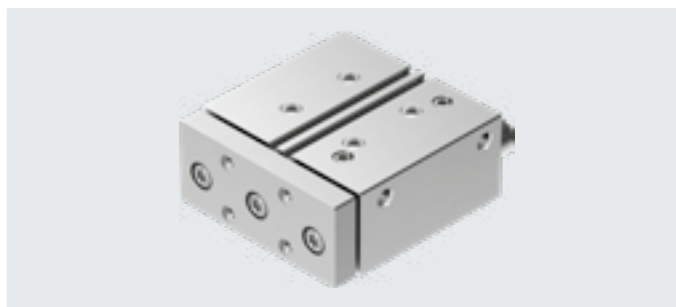
Technické údaje



www.festo.com
 ø pístu 12 ... 100 mm



servis oprav
 ø pístu 12 ... 100 mm



- Ø - průměr
 6 ... 100 mm

- I - zdvih
 5 ... 200 mm

Obecné technické údaje

ø pístu	6	10	12	16	20	25	32	40	50	63	80	100
připojení pneumatiky	M3	M3	M5	M5	M5	G1/8	G1/8	G1/8	G1/4	G1/4	G3/8	G3/8
konstrukce	píst											
	pístnice											
	vodící tyče s posuvovou deskou											
tlumení	pružné tlumicí kroužky / desky na obou stranách											
snímání poloh	připraveno pro čidla											
upevnění	průchozí díry											
	vnitřním závitem											
montážní poloha	libovolná											
pojištění proti pootočení/vedení	vodící tyče s posuvovou deskou, s kluzným vedením nebo vedením v kuličkových oběžných pouzdrech											

Provozní a okolní podmínky

ø pístu	6	10	12	16	20	25	32	40	50	63	80	100
provozní tlak [bar]	2 ... 8	1,5 ... 8	2 ... 10			1,5 ... 10			1 ... 10		0,5 ... 10	
provozní médium	stlačený vzduch dle normy ISO 8573-1:2010 [7:4:4]											
upozornění k provoznímu / řídicímu médiu	mazaný provoz je možný (od mazání pak již nelze upustit!)											
teplota okolí ¹⁾												
DFM-...-GF [°C]	-10 ... +60		-20 ... +80									
DFM-...-KF [°C]	-		-5 ... +60									
odolnost korozi KBK ²⁾	1											
ATEX	vybrané typy → www.festo.com											

1) Berte ohled na rozsah použití čidel.

2) třída odolnosti korozi KBK 1 dle normy Festo FN 940070

Malé nároky na odolnost korozi. Použití v suchém vnitřním prostoru případně při přepravě a skladování. Platí také pro díly za kryty, v neviděném vnitřním prostoru, nebo je nutné díly v případě použití zakrýt (např. hnací čepy).

Rychlosti [m/s]

ø pístu	6	10	12	16	20	25	32	40	50	63	80	100
tlumení P												
maximální rychlost vyjždění	1,3	1,7	0,8	0,8	0,8	0,8	0,8	0,8	0,6	0,6	0,4	0,4
maximální rychlost zajždění	1,1	1,6	0,8	0,8	0,8	0,8	0,8	0,8	0,6	0,6	0,4	0,4

Technické údaje

Síly [N]												
Ø pístu	6	10	12	16	20	25	32	40	50	63	80	100
teoretická síla při 6 barech, pohyb vpřed	17	47	68	121	188	295	482	754	1178	1870	3016	4712
teoretická síla při 6 barech, pohyb vzad	13	40	51	90	141	247	415	686	1057	1750	2827	4418

Energie nárazu [J]												
Ø pístu	6	10	12	16	20	25	32	40	50	63	80	100
max. energie nárazu v koncových polohách	0,012	0,035	0,07	0,15	0,20	0,30	0,40	0,70	1,00	1,30	0,75	1,00


přípustná rychlost nárazu:

$$v = \sqrt{\frac{2 \cdot E}{m_1 + m_2}}$$

maximální přípustná hmotnost:

$$m_2 = \frac{2 \cdot E}{v^2} - m_1$$

v přípustná rychlost nárazu
 E max. energie nárazu
 m₁ pohybující se hmotnost (pohon)
 m₂ pohybující se užitečná zátěž

 **Upozornění**
 Tyto údaje představují dosažitelné maximální hodnoty. Přitom je nutné dodržet maximální přípustnou energii nárazu.

DFM s kluzným vedením GF													
zdvih [mm]	Ø pístu	6	10	12	16	20	25	32	40	50	63	80	100
hmotnost výrobku [g]													
5	28	38	–	–	–	–	–	–	–	–	–	–	–
10	33	45,5	344	444	–	–	–	–	–	–	–	–	–
15	39,5	53,5	–	–	–	–	–	–	–	–	–	–	–
20	45	60,5	392	507	769	1256	1793	–	–	–	–	–	–
25	–	–	411	534	806	1308	1858	2217	3440	4470	6984	11000	–
30	–	–	435	565	850	1368	1937	–	–	–	–	–	–
40	–	–	497	710	1070	1515	2095	–	–	–	–	–	–
50	–	–	544	772	1158	1635	2254	2655	4085	5243	8185	12589	–
80	–	–	688	960	1422	1993	2808	3261	5013	6287	9743	14699	–
100	–	–	779	1081	1592	2225	3111	3595	5511	6904	10482	15760	–
125	–	–	–	–	–	–	3595	4123	6302	7824	11490	17094	–
160	–	–	–	–	–	–	4149	4736	7205	8906	12910	18980	–
200	–	–	–	–	–	–	4781	5437	8238	10142	14363	21148	–
pohybující se hmotnost [g]													
5	8	13	–	–	–	–	–	–	–	–	–	–	–
10	9	16	172	221	–	–	–	–	–	–	–	–	–
15	11,5	18,5	–	–	–	–	–	–	–	–	–	–	–
20	13	21	186	242	385	650	1020	–	–	–	–	–	–
25	–	–	193	253	400	669	1049	1228	2026	2471	4141	6301	–
30	–	–	200	264	415	687	1077	–	–	–	–	–	–
40	–	–	232	343	552	755	1134	–	–	–	–	–	–
50	–	–	246	364	582	793	1191	1371	2254	2699	4717	7113	–
80	–	–	289	428	672	904	1450	1629	2687	3130	5461	8141	–
100	–	–	318	471	732	979	1564	1743	2870	3313	5734	8523	–
125	–	–	–	–	–	–	1803	1983	3249	3692	6076	9000	–
160	–	–	–	–	–	–	2003	2183	3569	4010	6553	9668	–
200	–	–	–	–	–	–	2232	2411	3935	4375	7099	10431	–

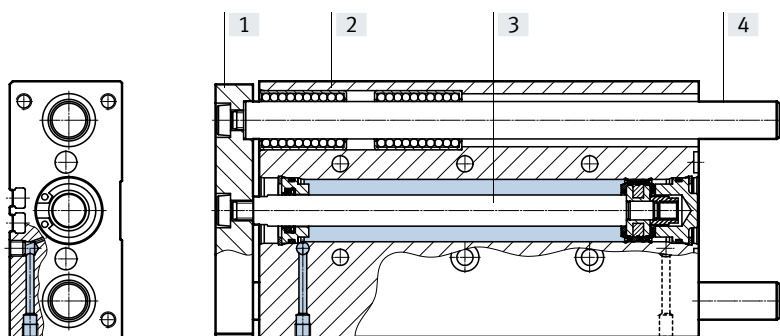
Technické údaje

DFM s vedením v kuličkových oběžných pouzdech KF										
zdvih [mm]	ø pístu									
	12	16	20	25	32	40	50	63	80	100
hmotnost [g] (výpočet → strana 22)										
10	314	426	–	–	–	–	–	–	–	–
20	357	484	747	1173	1627	–	–	–	–	–
25	375	508	781	1221	1684	2043	3212	4242	6506	10520
30	397	537	822	1278	1755	–	–	–	–	–
40	480	641	981	1411	1896	–	–	–	–	–
50	524	699	1064	1524	2038	2439	3801	4959	7582	11980
80	655	872	1310	1863	2511	2964	4614	5888	8895	13612
100	737	982	1468	2080	2781	3265	5068	6461	9500	14587
125	–	–	–	–	3189	3717	5758	7279	10485	15820
160	–	–	–	–	3684	4271	6583	8283	11750	17545
200	–	–	–	–	4249	4905	7525	9429	13214	21124
pohybující se hmotnost [g] (výpočet → strana 22)										
10	155	212	–	–	–	–	–	–	–	–
20	165	229	376	595	875	–	–	–	–	–
25	170	241	388	611	895	1074	1796	2241	3673	5696
30	175	249	400	626	915	–	–	–	–	–
40	196	294	488	680	955	–	–	–	–	–
50	206	310	512	711	996	1175	1969	2413	4092	6318
80	237	359	584	802	1173	1352	2287	2731	4632	7105
100	257	392	632	863	1254	1433	2425	2868	4837	7406
125	–	–	–	–	1418	1597	2703	3146	5093	7782
160	–	–	–	–	1559	1738	2945	3386	5451	8308
200	–	–	–	–	1720	1899	3221	3660	5861	8910
DFM s vedením v kuličkových oběžných pouzdech KF										
zdvih [mm]	ø pístu									
	12	16	20	25	32	40	50	63	80	100
poloha těžiště pohybující se hmotnosti [mm] (výpočet → strana 22)										
10	13,6	13,4	–	–	–	–	–	–	–	–
20	15,2	16,5	17,5	24,6	26,3	–	–	–	–	–
25	16,7	19,1	19,1	26,4	28,0	28,2	30,6	27,8	33,9	35,0
30	18,3	20,8	20,8	28,2	29,8	–	–	–	–	–
40	25,3	31,2	34,6	34,9	33,4	–	–	–	–	–
50	29,0	35,2	38,5	38,8	37,1	37,3	39,5	35,8	47,2	48,3
80	40,6	47,8	50,9	50,9	54,7	53,9	57,4	51,9	66,8	67,9
100	48,8	56,5	59,4	59,4	63,0	62,1	65,6	59,4	74,1	75,2
125	–	–	–	–	80,9	79,0	82,8	75,2	84,1	85,2
160	–	–	–	–	96,4	94,4	98,1	89,6	98,4	99,5
200	–	–	–	–	114,6	112,3	115,9	106,5	115,2	116,3

Technické údaje

Materiály

funkční řez

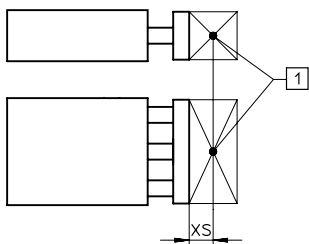


Válec s vedením		
Ø pístu	6, 10	12 ... 100
[1] posuvová deska	hliník	zušlechtěná ocel
[2] těleso	tvárný legovaný hliník, eloxovaný	
[3] pístenice	silně legovaná ocel, nerezová	
[4] vodící tyče		
DFM-...-GF	silně legovaná ocel, nerezová	
DFM-...-KF	zušlechtěná ocel, s tvrdým chromováním	
- statická těsnění	nitrilkaučuk	
- dynamická těsnění	polyuretan, HNBR	polyuretan
upozornění k materiálu	odpovídá RoHS	

Technické údaje

Maximální užitečná zátěž F [N]

kluzné vedení GF a vedení v kuličkových oběžných pouzdrech KF



[1] těžiště užitečné zátěže

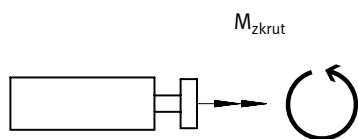
ø pístu	6	10	12	16	20	25	32	40	50	63	80	100
XS [mm]	5	5	25	50	50	50	50	50	50	50	125	125

zdvih [mm]		ø pístu											
		6	10	12	16	20	25	32	40	50	63	80	100
5	GF	1,1	3,7	–	–	–	–	–	–	–	–	–	–
10	GF	0,85	3,0	28	63	–	–	–	–	–	–	–	–
	KF	–	–	28	45	–	–	–	–	–	–	–	–
15	GF	0,7	2,5	–	–	–	–	–	–	–	–	–	–
20	GF	0,6	2,1	24	56	67	121	188	–	–	–	–	–
	KF	–	–	24	41	46	110	155	–	–	–	–	–
25	GF	–	–	23	53	64	116	180	180	257	257	276	452
	KF	–	–	23	39	44	105	149	149	235	235	220	332
30	GF	–	–	21	51	61	112	173	–	–	–	–	–
	KF	–	–	21	37	42	102	144	–	–	–	–	–
40	GF	–	–	31	73	110	123	161	–	–	–	–	–
	KF	–	–	31	82	108	119	135	–	–	–	–	–
50	GF	–	–	28	67	103	115	150	150	216	216	311	509
	KF	–	–	28	77	102	112	126	126	202	202	275	415
80	GF	–	–	22	55	86	96	166	166	234	234	352	568
	KF	–	–	23	64	86	95	151	151	233	233	329	495
100	GF	–	–	19	49	77	86	150	150	212	212	329	533
	KF	–	–	20	58	78	86	138	138	214	214	318	480
125	GF	–	–	–	–	–	–	168	168	229	229	304	494
	KF	–	–	–	–	–	–	161	161	238	238	306	463
160	GF	–	–	–	–	–	–	146	146	200	200	274	446
	KF	–	–	–	–	–	–	143	143	212	212	291	442
200	GF	–	–	–	–	–	–	127	127	174	174	245	400
	KF	–	–	–	–	–	–	127	127	189	189	277	422

Technické údaje

Přípustné zatížení momentem M [Nm]

kluzné vedení GF a vedení v kuličkových oběžných pouzdrech KF



zdvih [mm]		ø pístu											
		6	10	12	16	20	25	32	40	50	63	80	100
5	GF	0,011	0,057	–	–	–	–	–	–	–	–	–	–
10	GF	0,008	0,046	0,60	1,44	–	–	–	–	–	–	–	–
	KF	–	–	0,88	2,19	–	–	–	–	–	–	–	–
15	GF	0,007	0,039	–	–	–	–	–	–	–	–	–	–
20	GF	0,006	0,034	0,50	1,30	1,85	4,15	7,30	–	–	–	–	–
	KF	–	–	0,72	1,79	2,43	6,14	9,62	–	–	–	–	–
25	GF	–	–	0,48	1,23	1,75	3,95	7,00	7,90	14,15	15,90	21,40	42,40
	KF	–	–	0,66	1,64	2,24	5,77	9,08	10,25	19,35	21,98	17,10	25,70
30	GF	–	–	0,45	1,18	1,70	3,80	6,70	–	–	–	–	–
	KF	–	–	0,61	1,52	2,08	5,43	8,60	–	–	–	–	–
40	GF	–	–	0,65	1,68	3,00	4,20	6,20	–	–	–	–	–
	KF	–	–	0,81	2,92	4,64	5,94	7,77	–	–	–	–	–
50	GF	–	–	0,60	1,56	2,80	3,90	5,80	6,55	11,85	13,30	24,20	47,80
	KF	–	–	0,73	2,63	4,23	5,43	7,09	8,00	15,51	17,62	21,30	32,20
80	GF	–	–	0,45	1,28	2,35	3,25	6,40	7,25	12,85	14,45	27,20	53,40
	KF	–	–	0,56	2,03	3,36	4,33	7,71	8,70	16,43	18,67	25,50	38,40
100	GF	–	–	0,40	1,14	2,10	2,90	5,80	6,55	11,65	13,10	25,50	50,10
	KF	–	–	0,48	1,77	2,95	3,81	6,86	7,74	14,76	16,77	24,70	37,20
125	GF	–	–	–	–	–	–	6,50	7,35	12,55	14,10	23,50	46,40
	KF	–	–	–	–	–	–	7,66	8,64	15,77	17,92	23,70	35,90
160	GF	–	–	–	–	–	–	5,70	6,40	11,00	12,30	21,30	42,00
	KF	–	–	–	–	–	–	6,64	7,49	13,78	15,66	22,60	34,20
200	GF	–	–	–	–	–	–	5,00	5,55	9,60	10,70	19,00	37,60
	KF	–	–	–	–	–	–	5,76	6,50	12,04	13,68	21,50	32,70

-  upozornění

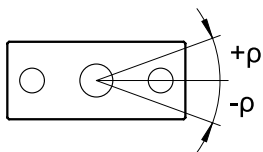
Nástroj pro návrh a výběr

→ www.festo.com/engineeringtools

Technické údaje

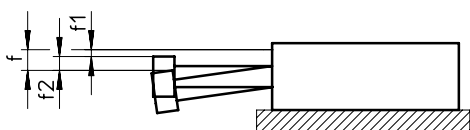
Vůle natočení ρ

kluzné vedení GF a vedení v kuličkových oběžných pouzdrech KF v zasunutém stavu, nezatíženo



ø pístu		6	10	12	16	20	25	32	40	50	63	80	100
střední vůle v pootočení [°]	GF	±0,1	±0,1	±0,06	±0,06	±0,05	±0,04	±0,04	±0,03	±0,03	±0,02	±0,03	±0,03
vůle v pootočení [°]	KF	-	-	±0,03	±0,02	±0,02	±0,02	±0,01	±0,01	±0,02	±0,02	±0,03	±0,03

Průhyb koncové desky



$$f = f_1 + f_2$$

f = celkový průhyb koncové desky

f₁ = průhyb vlivem střední vůle uložení (GF) / vůle uložení (KF)

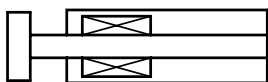
vůle uložení GF s výrobní tolerancí ±0,01 mm

vůle uložení KF zjištěna při pokusných sériích

f₂ = průhyb příčnou silou

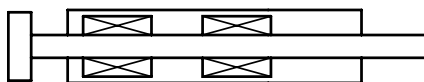
Průhyb f₁ vlivem vůle v uložení v závislosti na zdvihu l (bez zátěže)

1 ložisko na každé vodící tyči

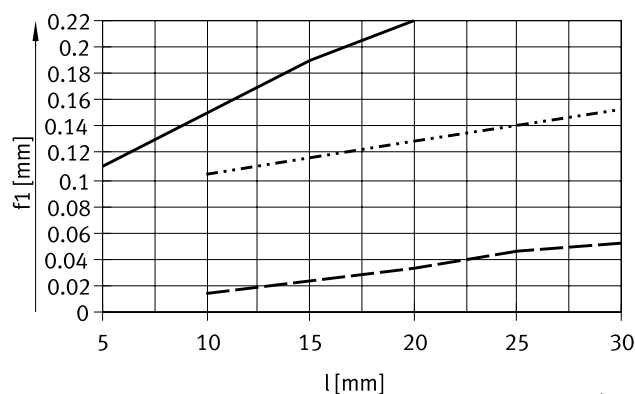


GF: DFM-6/10 všechny zdvihy
 DFM-1 6/20 zdvih ≤ 30 mm
 KF: DFM-1 2/16/20 zdvih ≤ 30 mm

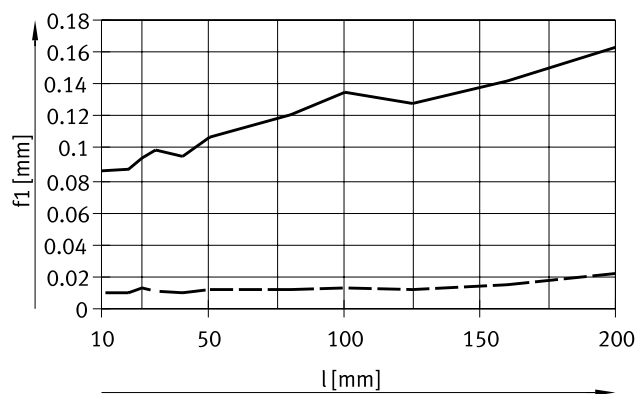
2 ložiska na každé vodící tyči



GF: DFM-12 zdvih ≤ 30 mm
 GF+KF: DFM-1 2/16/20 zdvih ≥ 40 mm
 DFM-25 ... 100 všechny zdvihy



— kluzné vedení GF (střední průhyb f₁) pro σ 6/10
 kluzné vedení GF (střední průhyb f₁) pro σ 12... 100
 - - - - - vedení v kuličkových oběžných pouzdrech KF



— kluzné vedení GF (střední průhyb f₁)
 GF+KF
 - - - - - vedení v kuličkových oběžných pouzdrech KF

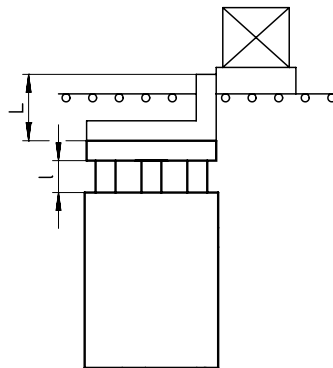
Technické údaje

Použití jako zarážka

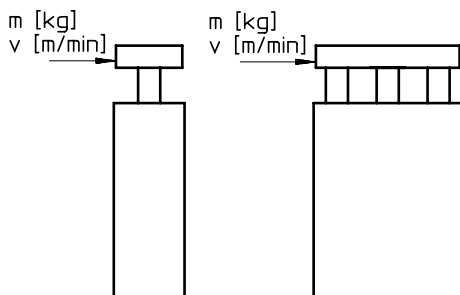
Jako zarážku můžete použít pouze válce s kluzným vedením DFM-...-GF.

Mimo to nesmí být překročena vzdálenost l_{max} . (→ výkres).

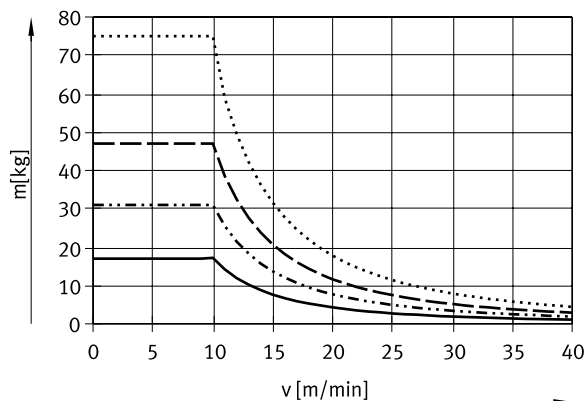
Také nesmí být překročena přípustná kinetická energie nárazu na koncový doraz.



$l_{max} =$ zdvih l + výška dorazového úhelníku L
 $l_{max} = 50$ mm

Hmotnost zátěže m v závislosti na rychlosti nárazu v 

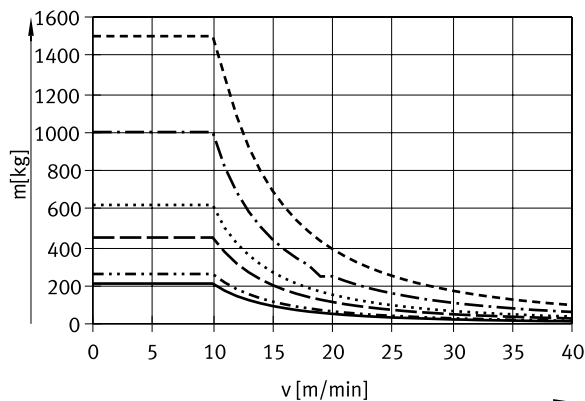
DFM-12 ... 25-GF, zdvih < 30 mm



- DFM-12
- - - - DFM-16
- - - - DFM-20
- · · · · DFM-25

Pro hodnoty uvedené v diagramu výše se na nosiči výrobku předpokládá použití pružného dorazu s deformační dráhou 1 mm. Lze použít pouze válec s kluzným vedením GF se zdvihem < 30 mm.

DFM-32 ... 100-GF, zdvih < 50 mm



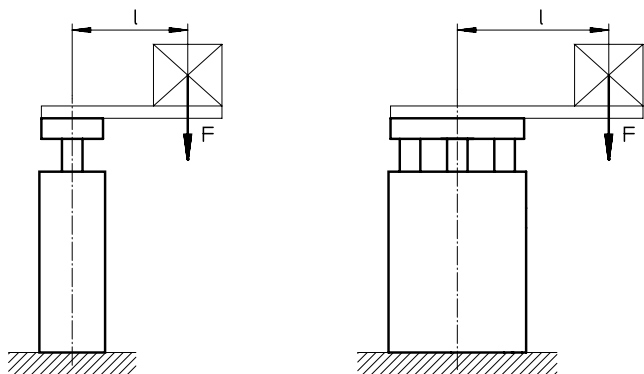
- DFM-32
- - - - DFM-40
- - - - DFM-50
- · · · · DFM-63
- · - · - DFM-80
- - - - DFM-100

Pro hodnoty uvedené v diagramu výše se na nosiči výrobku předpokládá použití pružného dorazu s deformační dráhou 2 mm. Lze použít pouze válec s kluzným vedením GF se zdvihem < 50 mm.

Technické údaje

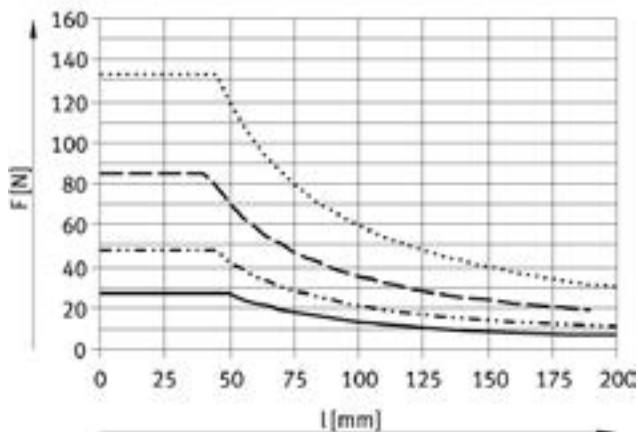
Použití jako zdvihací válec

přípustné zatížení s kluzným vedením GF



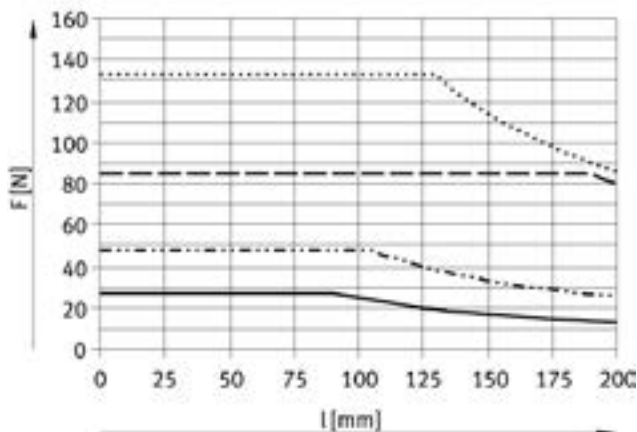
F = příčná síla [N]
l = rameno páky [mm]

DFM-12 ... 25-GF, zdvih do 30 mm



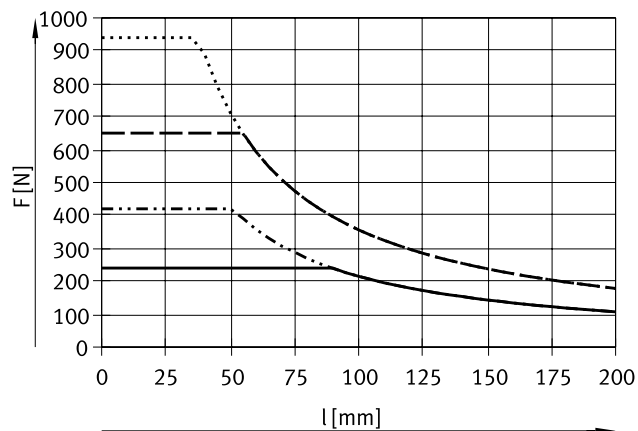
— DFM-12
..... DFM-16
- - - DFM-20
- · - · DFM-25

DFM-12 ... 25-GF, zdvih 40 ... 100 mm



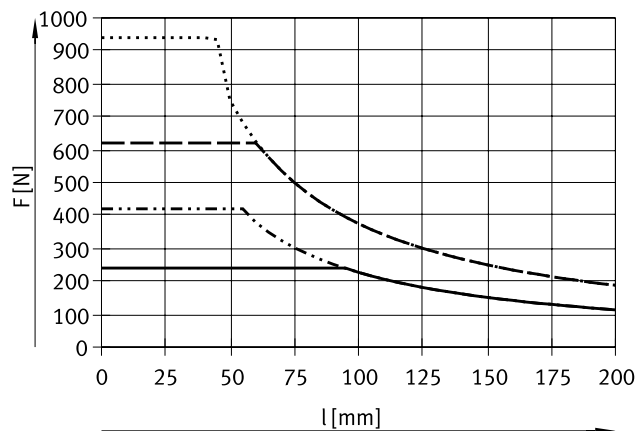
— DFM-12
..... DFM-16
- - - DFM-20
- · - · DFM-25

DFM-32 ... 63-GF, zdvih do 50 mm



— DFM-32
..... DFM-40
- - - DFM-50
- · - · DFM-63

DFM-32 ... 63-GF, zdvih 80 ... 100 mm

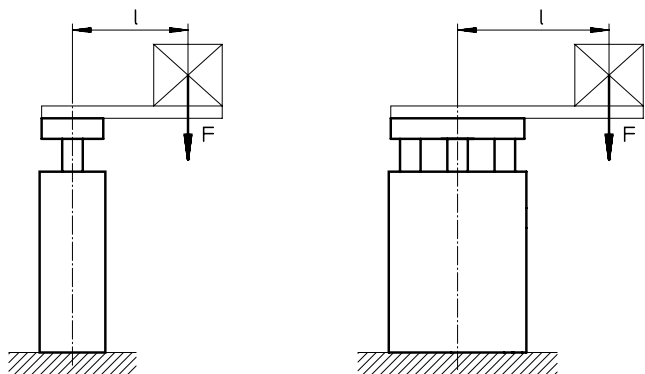


— DFM-32
..... DFM-40
- - - DFM-50
- · - · DFM-63

Technické údaje

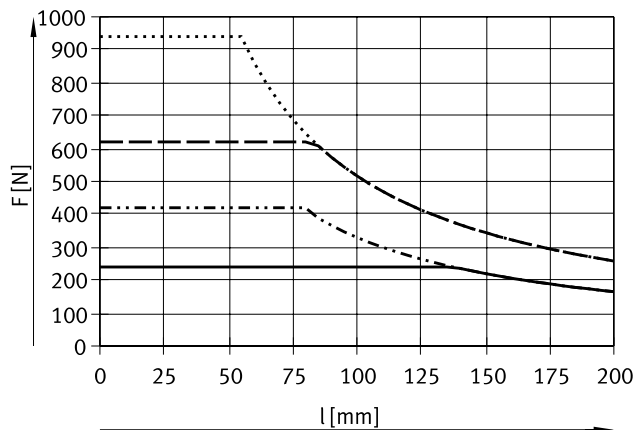
Použití jako zdvihací válec

přípustné zatížení s kluzným vedením GF



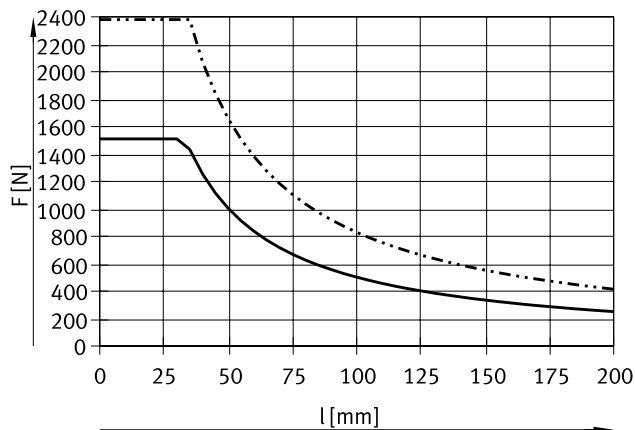
F = příčná síla [N]
l = rameno páky [mm]

DFM-32 ... 63-GF, zdvih 125 ... 200 mm



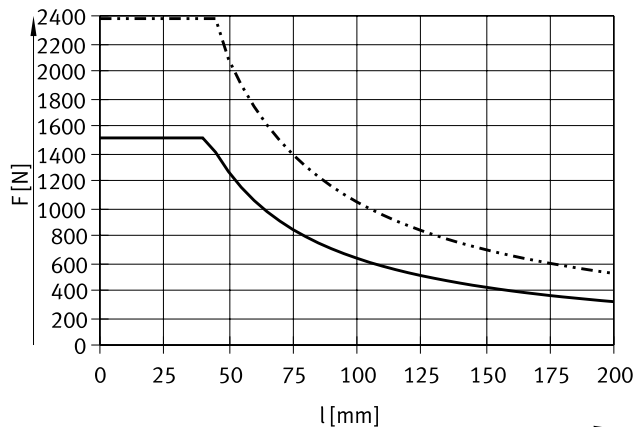
— DFM-32
..... DFM-40
- - - DFM-50
- · - · - DFM-63

DFM-80 ... 100-GF, zdvih 25 mm



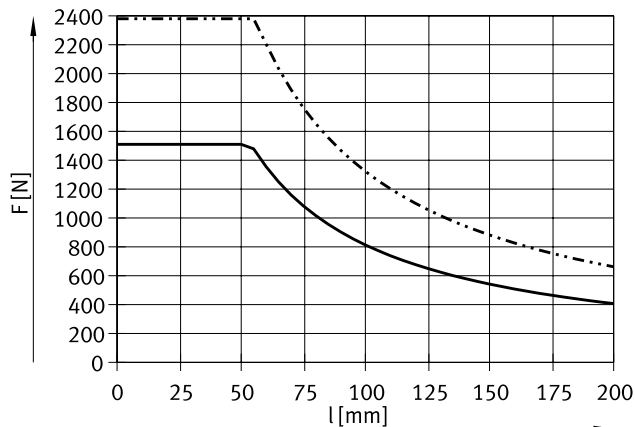
— DFM-80
..... DFM-100

DFM-80 ... 100-GF, zdvih 50 mm



— DFM-80
..... DFM-100

DFM-80 ... 100-GF, zdvih 80 ... 200 mm

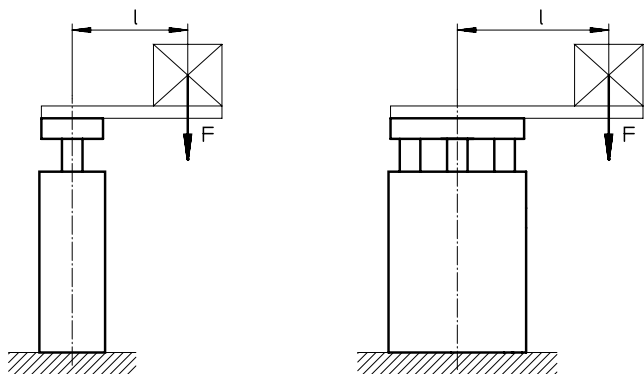


— DFM-80
..... DFM-100

Technické údaje

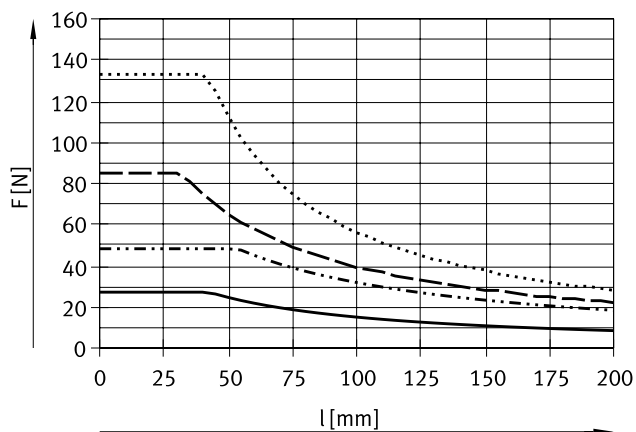
Použití jako zdvihací válec

přípustné zatížení s vedením v kuličkových oběžných pouzdrech KF



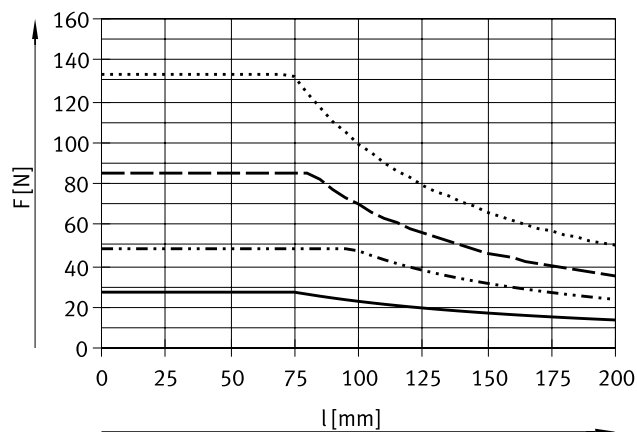
F = příčná síla [N]
l = rameno páky [mm]

DFM-12 ... 25-KF, zdvih do 30 mm



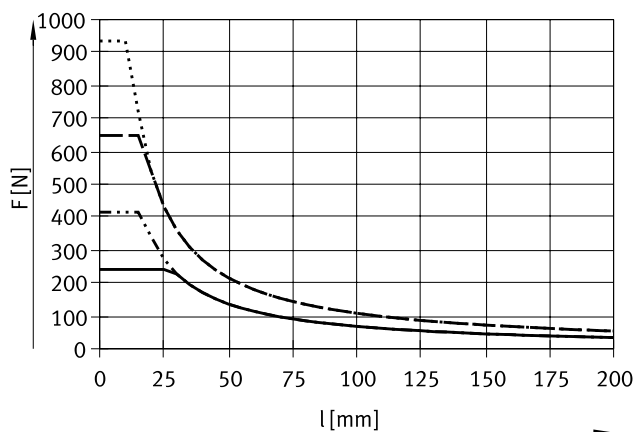
— DFM-12
- - - DFM-16
- - - DFM-20
..... DFM-25

DFM-12 ... 25-KF, zdvih 40 ... 100 mm



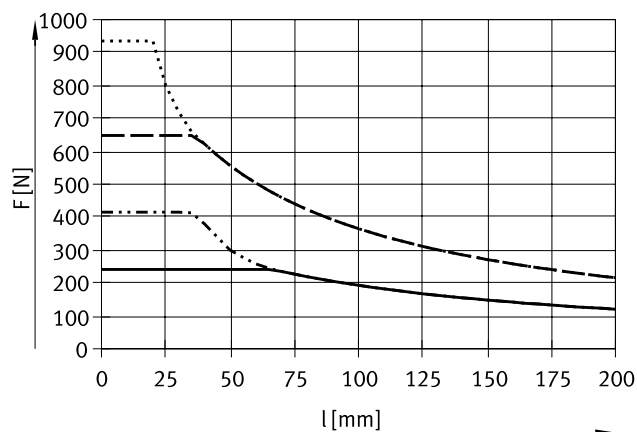
— DFM-12
- - - DFM-16
- - - DFM-20
..... DFM-25

DFM-32 ... 63-KF, zdvih do 50 mm



— DFM-32
- - - DFM-40
- - - DFM-50
..... DFM-63

DFM-32 ... 63-KF, zdvih 80 ... 100 mm

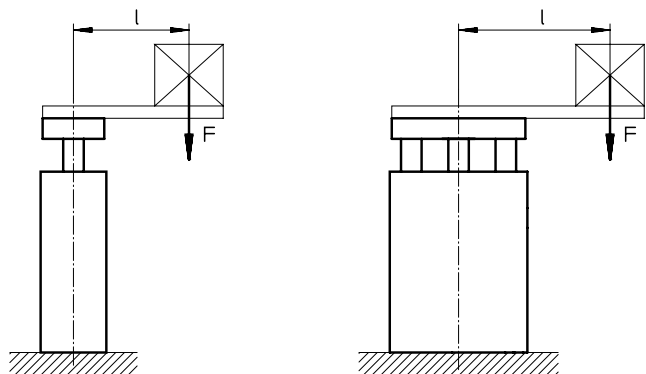


— DFM-32
- - - DFM-40
- - - DFM-50
..... DFM-63

Technické údaje

Použití jako zdvihací válec

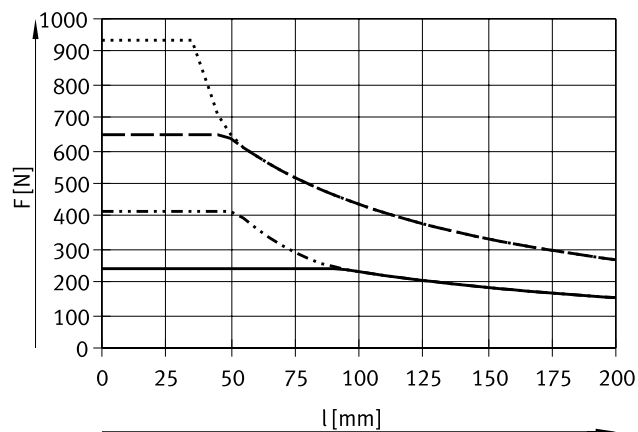
přípustné zatížení s vedením v kuličkových oběžných pouzdrech KF



F = příčná síla [N]

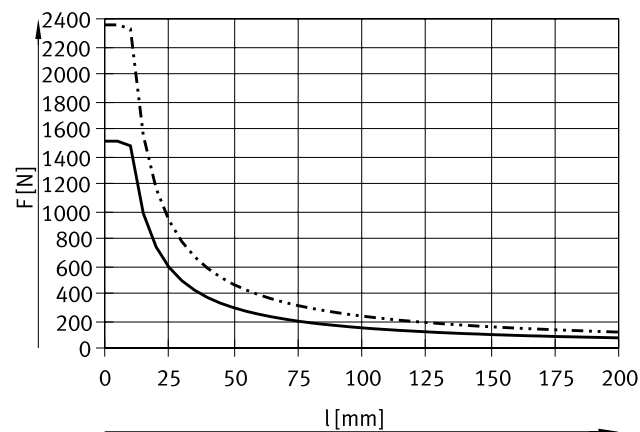
l = rameno páky [mm]

DFM-32 ... 63-KF, zdvih 125 ... 200 mm



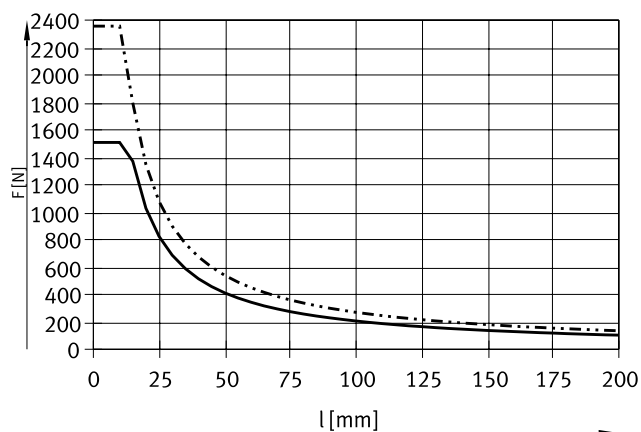
— DFM-32
 - · - · - · DFM-40
 - - - - DFM-50
 ······· DFM-63

DFM-80 ... 100-KF, zdvih 25 mm



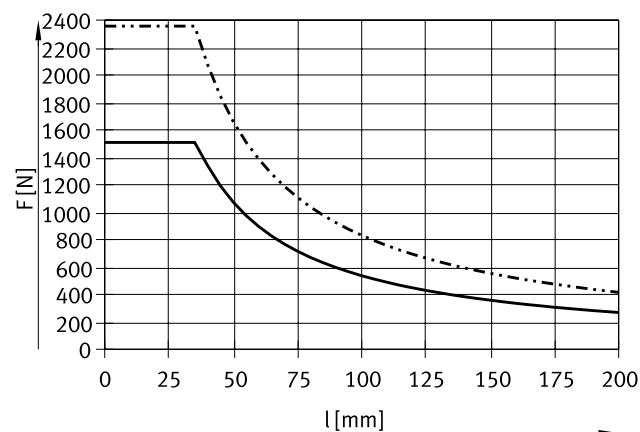
— DFM-80
 - · - · - · DFM-100

DFM-80 ... 100-KF, zdvih 50 mm



— DFM-80
 - · - · - · DFM-100

DFM-80 ... 100-KF, zdvih 80 ... 200 mm

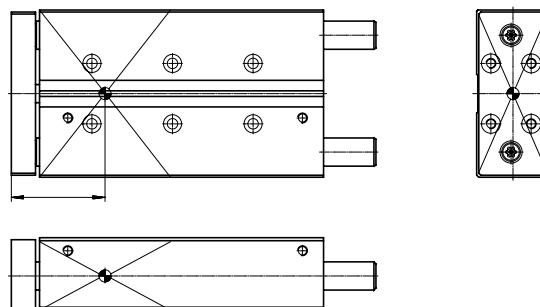
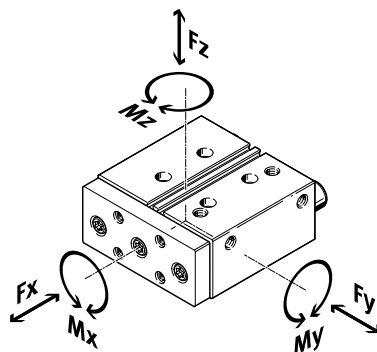


— DFM-80
 - · - · - · DFM-100

Technické údaje

Zatěžovací charakteristika pro vedení v kuličkových oběžných pouzdech KF

Uvedené síly a momenty se vztahují na střed vedení.



Pokud na válec s vedením působí více uvedených sil a momentů současně, musí být kromě uvedených maximálních hodnot zatížení dodržena ještě následující rovnice:

Výpočet srovnávacího faktoru zatížení:

$$f_v = \frac{|F_{y1}|}{F_{y2}} + \frac{|F_{z1}|}{F_{z2}} + \frac{|M_{x1}|}{M_{x2}} + \frac{|M_{y1}|}{M_{y2}} + \frac{|M_{z1}|}{M_{z2}} \leq 1$$

Vzdálenost X (výpočet → strana 22)

ø pístu	zdvih [mm]	rozměr X [mm]
12	10 ... 30	26,1
	40 ... 100	35,3
16	10 ... 30	25,5
	40 ... 100	38,5
20	20 ... 30	28,5
	40 ... 100	46,5
25	20 ... 30	42,5
	40 ... 100	47,5
32	20 ... 50	47,5
	80 ... 100	56,5
	125 ... 200	66,5

ø pístu	zdvih [mm]	rozměr X [mm]
40	25 ... 50	47,5
	80 ... 100	56,5
	125 ... 200	66,5
50	25 ... 50	54,5
	80 ... 100	65
	125 ... 200	75
63	25 ... 50	54,5
	80 ... 100	65
	125 ... 200	75
80	25	66,5
	50	77
	80 ... 200	92
100	25	73
	50	84
	80 ... 200	99

Technické údaje

Maximální přípustné síly a momenty působící na vedení v kuličkových oběžných pouzdech KF

Uvedené síly a momenty se vztahují na střed vedení.

ø pístu	zdvih [mm]	staticky			dynamicky (při životnosti 10000 km)		
		F _{y max.} /F _{z max.} [N]	M _{x max.} [Nm]	M _{y max.} /M _{z max.} [Nm]	F _{y max.} /F _{z max.} [N]	M _{x max.} [Nm]	M _{y max.} /M _{z max.} [Nm]
12	10 ... 30	355	7,28	3,2	193	3,95	1,74
	40 ... 100	804	16,48	8,44	292	5,99	3,07
16	10 ... 30	415	9,55	4,15	389	8,95	3,89
	40 ... 100	830	19,09	11,2	778	17,9	10,5
20	20 ... 30	510	14,79	5,61	408	11,84	4,49
	40 ... 100	1020	29,58	18,87	817	23,69	15,11
25	20 ... 30	1060	36,04	15,37	863	29,35	12,52
	40 ... 100	1060	36,04	20,67	863	29,35	16,83
32	20 ... 50	1260	49,14	20,79	1130	44,09	18,66
	80 ... 100	1260	49,14	32,13	1130	44,09	28,83
	125 ... 200	1260	49,14	44,73	1130	44,09	40,13
40	25 ... 50	1260	55,44	20,79	1130	49,74	18,66
	80 ... 100	1260	55,44	32,13	1130	49,74	28,83
	125 ... 200	1260	55,44	44,73	1130	49,74	40,13
50	25 ... 50	1600	88	34,4	1487	81,79	31,98
	80 ... 100	1600	88	51,2	1487	81,79	47,58
	125 ... 200	1600	88	67,2	1487	81,79	62,46
63	25 ... 50	1600	100	34,4	1487	92,97	31,98
	80 ... 100	1600	100	51,2	1487	92,97	47,58
	125 ... 200	1600	100	67,2	1487	92,97	62,46
80	25	3120	241,8	73,32	2048	158,67	48,12
	50	3120	241,8	106,1	2048	158,67	69,62
	80 ... 200	3120	241,8	152,9	2048	158,67	100,35
100	25	5400	507,6	135	3043	286,02	76,06
	50	5400	507,6	194,4	3043	286,02	109,53
	80 ... 200	5400	507,6	275,4	3043	286,02	155,16

Technické údaje

Výpočet životnosti pro vedení v kuličkových oběžných pouzdech KF

Životnost vedení závisí na zatížení. Přibližnou životnost vedení lze odvodit z charakteristiky srovnávacího faktoru zatížení f_v ve vztahu k činiteli životnosti q , viz uvedený diagram.

Toto schéma poskytuje pouze teoretickou hodnotu. Pokud je srovnávací faktor zatížení f_v vyšší než 1,5, je nezbytné konzultovat s místním zastoupením společnosti Festo.

Srovnávací faktor zatížení f_v ve vztahu k činiteli životnosti q

Příklad: vliv na životnost, lišící se od uváděné referenční životnosti, lze zjistit pomocí činitele životnosti q :

dané hodnoty:

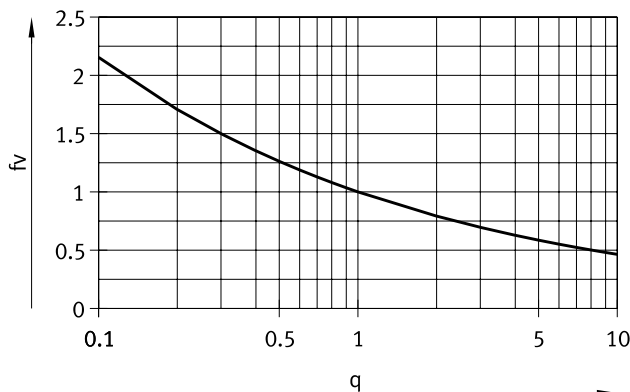
referenční životnost = 10000 km

požadovaná životnost = 3000 km

$$q = \frac{3000 \text{ km}}{10000 \text{ km}} = 0,3$$

Z diagramu vyplývá srovnávací faktor zatížení f_v 1,5.

To znamená, že přípustné celkové zatížení lze využít na 150 %.



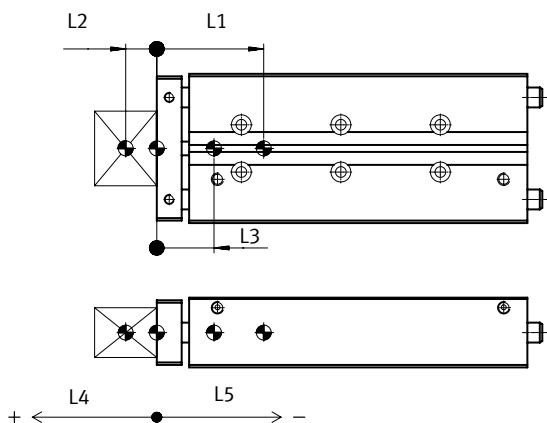
$f_v > 1,5$ jsou pouze teoretické srovnávací hodnoty.

upozornění

Nástroj pro návrh a výběr

→ www.festo.com/engineeringtools

Příklad výpočtu



- L1 = těžiště pohybující se hmotnosti válce s vedením
- L2 = těžiště užitečné zátěže
- L3 = těžiště celé pohybující se hmotnosti

Délkové rozměry je nutné nastavit se znaménkem, podle obrázku:

- L3 > 0 = těžiště pohybující se hmotnosti leží na straně užitečné zátěže
- L3 < 0 = těžiště pohybující se hmotnosti leží na straně vedení
- L4 = strana zátěže
- L5 = strana vedení

dané hodnoty:

- válec s vedením: DFM-32-80-KF
- délka zdvihu: $H = 80 \text{ mm}$
- těžiště užitečné zátěže: $L_{zátěž} = 35 \text{ mm}$
- užitečná zátěž: $m_{zátěž} = 10 \text{ kg}$
- zrychlení: $a_x = 2 \text{ m/s}^2$, $a_y = a_z = 0 \text{ m/s}^2$

zjišťované hodnoty:

- zatížení $F_{y_{dyn}}/F_{z_{dyn}}$ a $M_{x_{dyn}}/M_{y_{dyn}}/M_{z_{dyn}}$
- ověření funkce při kombinovaném zatížení
- očekávaná životnost

Technické údaje

Příklad výpočtu

řešení:

pohybující se hmotnost:

$$m_{b_celkem} = m_b + m_{zátěž}$$

z tabulky → strana 10

$$m_b = 1,173 \text{ kg}$$

$$m_{b_celkem} = 1,173 \text{ kg} + 10 \text{ kg} = 11,173 \text{ kg}$$

 m_b = pohybující se hmotnost válce s vedením $m_{zátěž}$ = užitečná zátěž

Těžiště pohybující se hmotnosti

$$L_{b_ges} = \frac{L_1 \cdot m_1 + L_b \cdot m_b}{m_{b_ges}}$$

z tabulky → strana 10

$$L_b = 54,7 \text{ mm}$$

$$L_{b_ges} = \frac{(+35 \text{ mm}) \cdot 10 \text{ kg} + (-54,7 \text{ mm}) \cdot 1,173 \text{ kg}}{11,173 \text{ kg}} = 25,6 \text{ mm}$$

 L_b = poloha těžiště pohybující se hmotnosti válce s vedením m_b = pohybující se hmotnost válce s vedením $L_{zátěž}$ = poloha těžiště užitečné zátěže $m_{zátěž}$ = užitečná zátěž

Délkové rozměry je nutné dosadit se znaménkem, podle obrázku:

 $L_{b_celkem} > 0$ = těžiště pohybující se hmotnosti leží na straně užitečné zátěže $L_{b_celkem} < 0$ = těžiště pohybující se hmotnosti leží na straně vedenízátěže F_{y_dyn}/F_{z_dyn} a $M_{x_dyn}/M_{y_dyn}/M_{z_dyn}$

$$F_{y_dyn} = m_{b_celkem} \times a_y = 11,173 \text{ kg} \times 0 \text{ m/s}^2 = 0 \text{ N}$$

$$F_{z_dyn} = m_{b_celkem} \times (g + a_z) = 11,173 \text{ kg} \times (9,81 \text{ m/s}^2 + 0 \text{ m/s}^2) = 110 \text{ N}$$

z tabulky → strana 20

$$\text{rozměr } X = 56,5 \text{ mm}$$

$$M_{y_dyn} = F_{z_dyn} \times (\text{rozměr } X + \text{zdvih} + L_{b_celkem}) = 110 \text{ N} \times (56,5 \text{ mm} + 80 \text{ mm} + 25,6 \text{ mm}) = 17,8 \text{ Nm}$$

$$M_{z_dyn} = F_{y_dyn} \times (\text{rozměr } X + \text{zdvih} + L_{b_celkem}) = 0 \text{ N} \times (56,5 \text{ mm} + 80 \text{ mm} + 25,6 \text{ mm}) = 0 \text{ Nm}$$

ověření funkce při kombinovaném zatížení

max. hodnoty z tabulky → strana 21

$$F_{y_max} = 1130 \text{ N}$$

$$F_{z_max} = 1130 \text{ N}$$

$$M_{x_max} = 44,09 \text{ Nm}$$

$$M_{y_max} = 28,83 \text{ Nm}$$

$$M_{z_max} = 28,83 \text{ Nm}$$

$$f_v = \frac{|F_{y1}|}{F_{y2}} + \frac{|F_{z1}|}{F_{z2}} + \frac{|M_{x1}|}{M_{x2}} + \frac{|M_{y1}|}{M_{y2}} + \frac{|M_{z1}|}{M_{z2}} \leq 1$$

$$f_v = \frac{0 \text{ N}}{1130 \text{ N}} + \frac{110 \text{ N}}{1130 \text{ N}} + \frac{0 \text{ Nm}}{44,09 \text{ Nm}} + \frac{17,8 \text{ Nm}}{28,83 \text{ Nm}} + \frac{0 \text{ Nm}}{28,83 \text{ Nm}} = 0,72 \leq 1$$

očekávaná životnost

$$L = \frac{L_1}{f_v^3} = \frac{10000 \text{ km}}{0,72^3} = 27000 \text{ km}$$

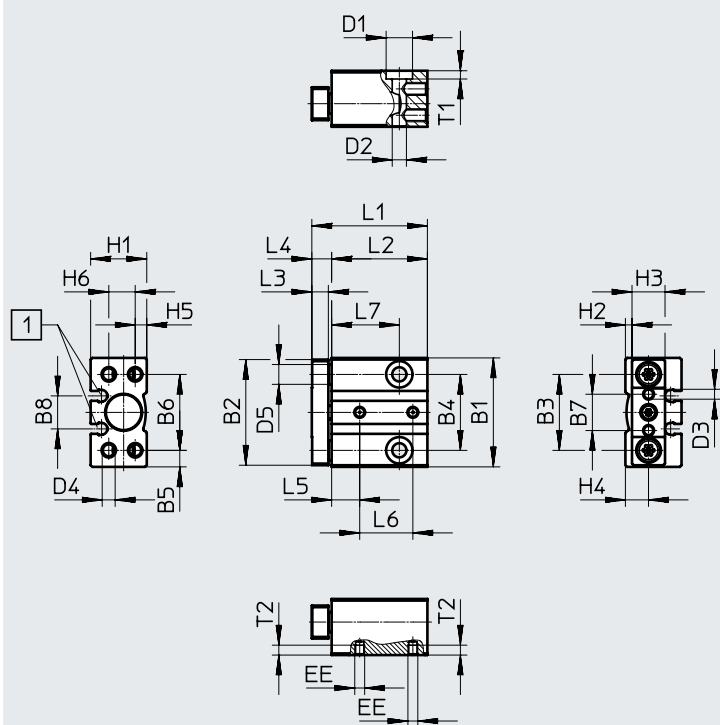
 L_1 = referenční životnost

Technické údaje

Rozměry

∅ 6, 10 mm

modely CAD ke stažení → www.festo.com



[1] upínací drážka pro magnetická
čidla SMT-10G

Technické údaje

∅ [mm]	B1	B2	B3	B4	B5	B6	B7	B8	D1 ∅	D2 ∅
6	29	28	20,5	20,5	4,3	20,5	9	9,7	6,2	3,3
10	33	32	23	23	5	23	11	10	8	4,3

∅ [mm]	D3	D4	D5 ∅ h8	EE	H1	H2	H3	H4	H5	H6
6	M2,5	M3	5	M3	14,5	1,8	9	6,3	3	6
10	M3	M4	6	M3	17	2	10	7	3,5	8

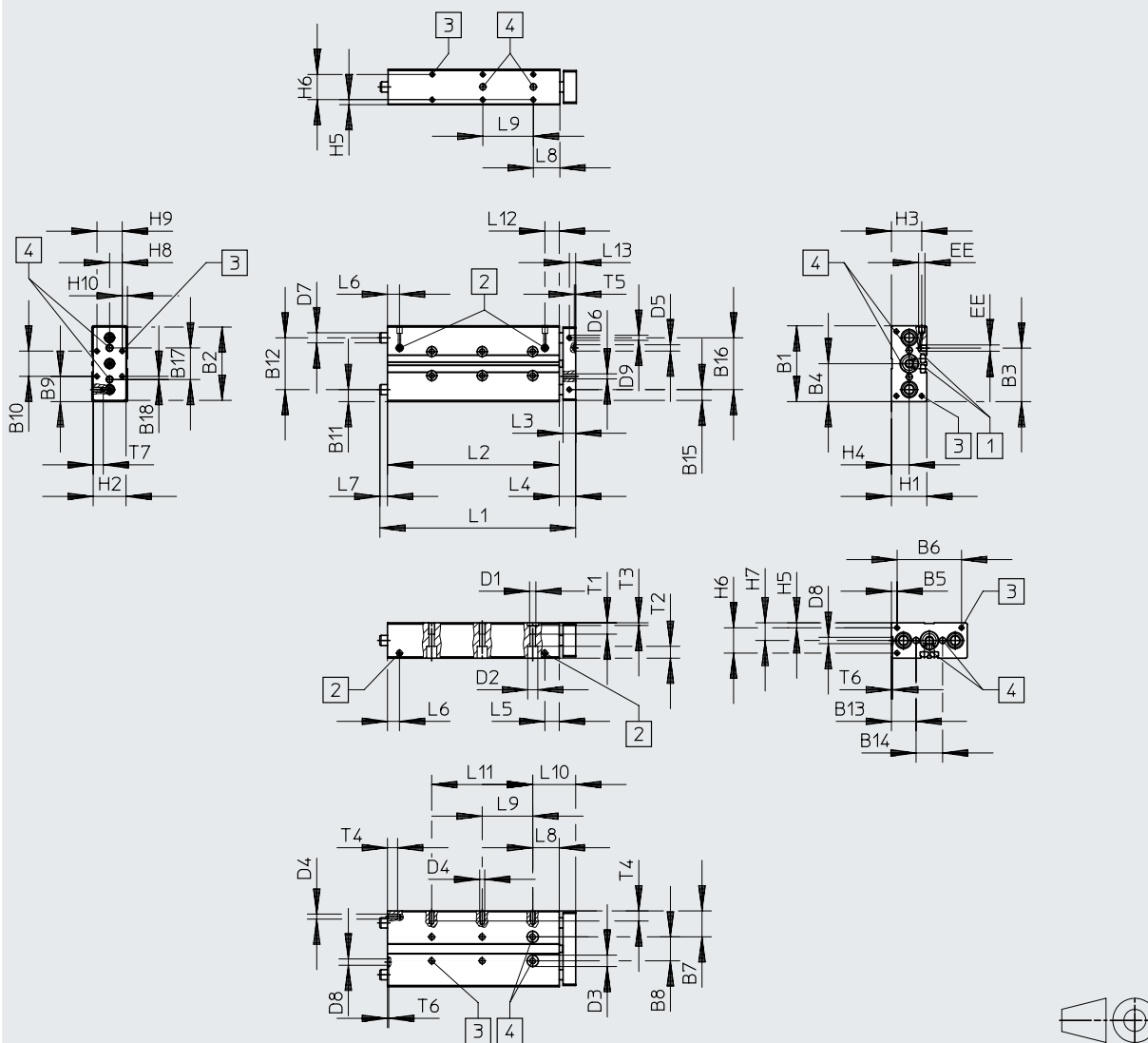
∅ [mm]	zdvih [mm]	L1	L2	L3	L4	L5	L6	L7	T1	T2
6	5	28	23,5	3,5	4,5	7	12	14	3	3
	10	33	28,5				17	19		
	15	38	33,5				22	24		
	20	43	38,5				27	29		
10	5	30	24	5	6	8,5	11,1	15,5	2,5	3
	10	35	29				16,1	20,5		
	15	40	34				21,1	25,5		
	20	45	39				26,1	30,5		

Technické údaje

Rozměry

∅ 12 ... 16 mm

modely CAD ke stažení → www.festo.com



[1] upevňovací drážka pro magnetická čidla SME/SMT-8

[2] přívod stlačeného vzduchu ze strany nebo shora

[3] upevňovací závit

[5] tolerance mezi středícími dírami $\pm 0,02$ mm

- - upozornění

Pokud vodící tyče v zasunutě poloze pohonu přesahují zadní okraj tělesa (→ rozměr L7), musíte při čelní montáži ponechat odpovídající montážní plochu volnou, aby se vodící tyče mohly volně pohybovat.

Technické údaje

∅ [mm]	B1	B2	B3	B4	B5	B6	B7	B8	B9	B10	B11	B12	B13	B14	B15	B16	B17	B18	D1	D2 ∅
12	60	58	42,4	30	4,5	51	20,5	19	20	20	9,5	41	19,5	21	8,5	41	25	2,5	M5	8
16	67	65	45,9	33,5	4,5	58	22	23	23,5	20	10,5	46	21,3	24,4	–	–	28	4	M5	7,5

∅ [mm]	D3 ∅ H8	D4	D5 ∅ H8	D6	D7 ∅		D8 ∅ H8	D9	EE	H1	H2	H3	H4	H5	H6	H7	H8	H9	H10
					GF	KF													
12	9	M4	5	M4	10 _{h8}	8 _{h7}	5	M4	M5	28	26	24	14	4	20	14	4	20	10
16	9	M5	5	M5	12 _{h8}	10 _{h7}	5	–	M5	32	30	26,5	16	4	24	16	7,4	20	10

∅ [mm]	zdvih [mm]	L1	L2	L3	L4	L5	L6	L7	L8	L9	L10
12	10	59	46	10	13	11,4	9,5	–	21	–	34
	20	69	56					–		–	
	25	74	61					–		20	
	30	79	66					–		20	
	40	95	76					6		20	
	50	105	86					6		40	
	80	135	116					6		40	
	100	155	136					6		40	
16	10	60	48	10	12	11,9	10,6	–	22	–	34
	20	70	58					–		–	
	25	75	63					–		20	
	30	80	68					–		20	
	40	107	78					17		20	
	50	117	88					17		40	
	80	147	118					17		40	
	100	167	138					17		40	

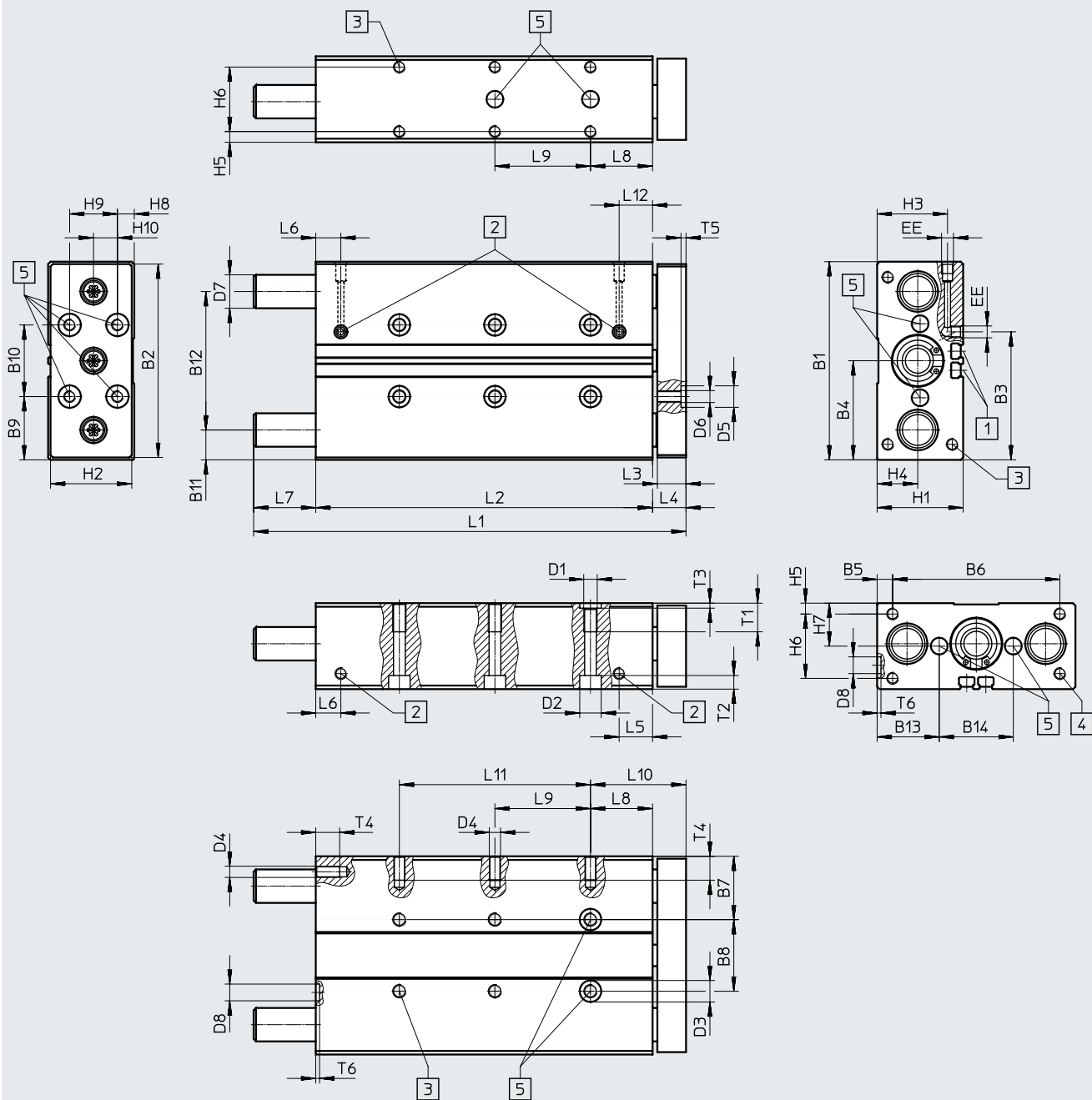
∅ [mm]	zdvih [mm]	L11	L12	L13	T1	T2	T3	T4	T5	T6	T7
12	10	–	11,4	5	9	9,4	2,1	8	1,2	1	8
	20	–									
	25	–									
	30	–									
	40	–									
	50	–									
	80	–									
	100	80									
16	10	–	11,9	–	9	4,6	2,1	10	1,2	1	–
	20	–									
	25	–									
	30	–									
	40	–									
	50	–									
	80	–									
	100	80									

Technické údaje

Rozměry

∅ 20 ... 25 mm

modely CAD ke stažení → www.festo.com



[1] upevňovací drážka pro magnetická čidla SME-/SMT-8

[2] přívod stlačeného vzduchu ze strany nebo shora

[3] upevňovací závit
[4] upevňovací závit (ne pro ∅ 20)

[5] tolerance mezi středícími dírami ±0,02 mm

☸ upozornění

Pokud vodící tyče v zasunutě poloze pohonu přesahují zadní okraj tělesa (→ rozměr L7), musíte při čelní montáži ponechat odpovídající montážní plochu volnou, aby se vodící tyče mohly volně pohybovat.

Technické údaje

∅ [mm]	B1	B2	B3	B4	B5	B6	B7	B8	B9	B10	B11	B12	B13	B14	D1	D2 ∅	D3 ∅ H8	D4
20	83	81	53,6	41,5	6,5	70	26,5	30	26,5	30	12,5	58	26	31	M6	9	9	M5
25	95	93	70	47,5	15,5	64	30	35	27,5	40	13,5	68	29	37	M6	9	9	M6

∅ [mm]	D5 ∅ H8	D6	D7 ∅		D8 ∅ H8	EE	H1	H2	H3	H4	H5	H6	H7	H8	H9	H10
			GF	KF												
20	9	M5	14 _{h8}	12 _{h7}	7	M5	36	34	29,5	17	4,5	27	18	7	20	10
25	9	M6	16 _{h8}	14 _{h7}	7	G1/8	44	42	34,8	19	4,5	35	22	12	20	10

∅ [mm]	zdvih [mm]	L1	L2	L3	L4	L5	L6	L7	L8	L9
20	20	75	61	12	14	14	10,5	–	26	–
	25	80	66					–		20
	30	85	71					–		20
	40	121	81					26		20
	50	131	91					26		40
	80	161	121					26		40
	100	181	141					26		40
25	20	93	65,6	12	14	17,5	9,5	13,4	26	–
	25	98	70,6					13,4		20
	30	103	75,6					13,4		20
	40	123	85,6					23,4		20
	50	133	95,6					23,4		40
	80	163	125,6					23,4		40
	100	183	145,6					23,4		40

∅ [mm]	zdvih [mm]	L10	L11	L12	T1	T2	T3	T4	T5	T6
20	20	40	–	14	12	5,7	2,1	10	2,1	1,6
	25		–							
	30		–							
	40		–							
	50		–							
	80		–							
	100		80							
25	20	40	–	15	14	5,7	2,1	12	2,1	1,6
	25		–							
	30		–							
	40		–							
	50		–							
	80		–							
	100		80							

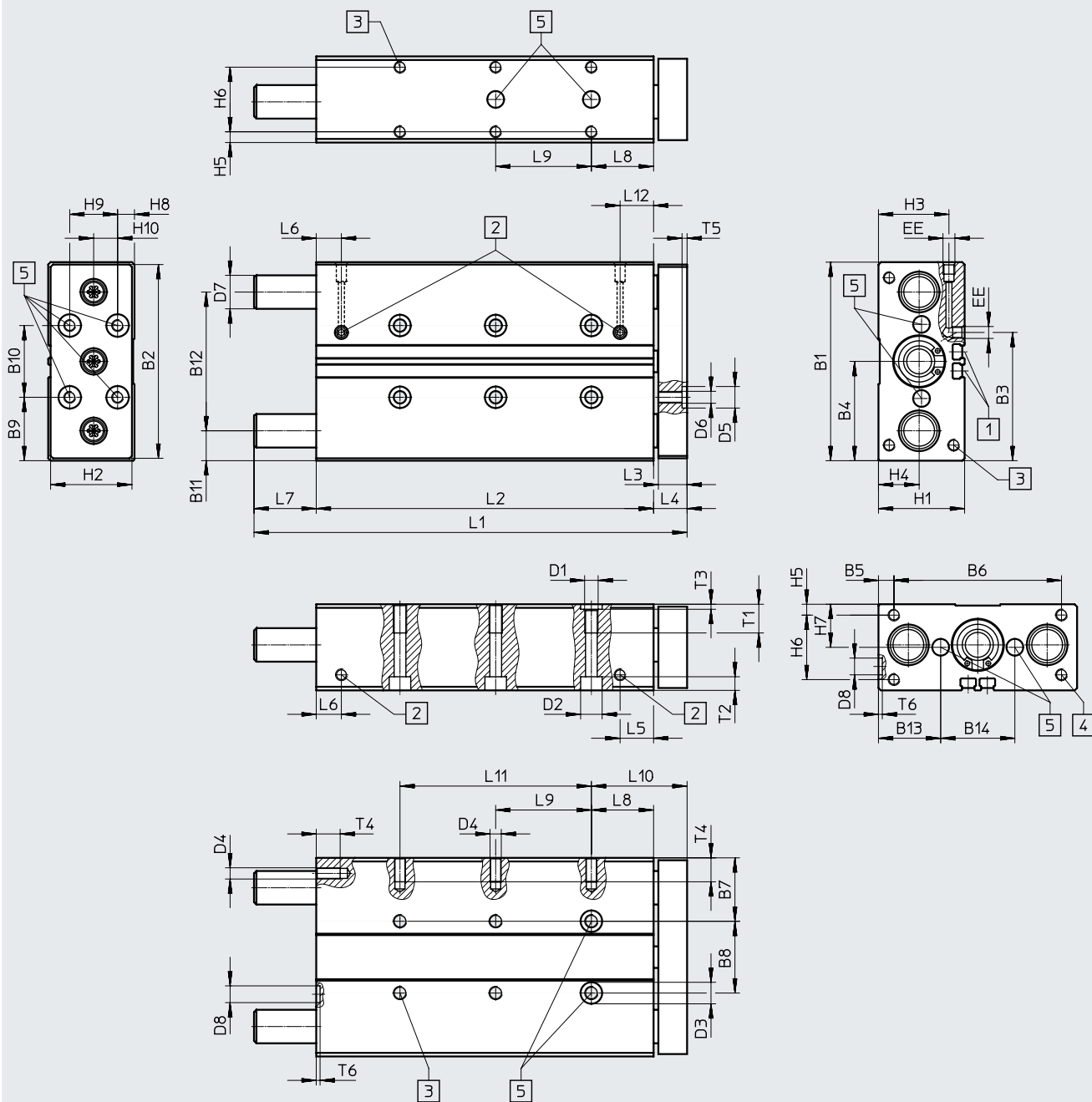
† Upozornění: tento výrobek odpovídá normám ISO1179-1 a ISO228-1.

Technické údaje

Rozměry

∅ 32 ... 63 mm

modely CAD ke stažení → www.festo.com



[1] upevňovací drážka pro magnetická čidla SME-/SMT-8

[2] přívod stlačeného vzduchu ze strany nebo shora

[4] upevňovací závit

[3] upevňovací závit

[5] tolerance mezi středícími dírami ±0,02 mm

⚠ upozornění

Protože vodící tyče v zasunuté poloze pohonu přesahují zadní okraj tělesa (→ rozměr L7), musíte při čelní montáži ponechat odpovídající montážní plochu volnou, aby se vodící tyče mohly volně pohybovat.

Technické údaje

∅ [mm]	B1	B2	B3	B4	B5	B6	B7	B8	B9	B10	B11	B12	B13	B14	D1	D2 ∅	D3 ∅ H8
32	110	108	81	55	20	70	33,5	43	35	40	16	78	32,5	45	M8	11	12
40	120	118	94	60	15	90	34,5	51	35	50	16	88	32,5	55	M8	11	12
50	148	146	116,5	74	19	110	42	64	44	60	19	110	40	68	M8	11	12
63	162	160	139	81	9	144	41	80	41	80	18,5	125	39,5	83	M10	15	12

∅ [mm]	D4	D5 ∅ H8	D6	D7 ∅ GF KF		D8 ∅ H8	EE	H1	H2	H3	H4	H5	H6	H7	H8	H9	H10
32	M6	9	M6	20 _{h8}	16 _{h7}	9	G1/8	49	47	38,5	22	6	37	24,5	8,5	30	15
40	M8	9	M6	20 _{h8}	16 _{h7}	9	G1/8	54	52	40,5	24	6	42	27	10	30	15
50	M8	12	M8	25 _{h8}	20 _{h7}	12	G1/4	64	62	50,5	29,5	7	50	32	12	40	20
63	M10	12	M8	25 _{h8}	20 _{h7}	12	G1/4	78	76	55	32	9	60	39	19	40	20

∅ [mm]	zdvih [mm]	L1	L2	L3	L4	L5	L6	L7	L8	L9	L10	L11	L12	T1	T2	T3	T4	T5	T6
32	20	101	68	14	16	17	12	17	29	-	45	-	17	15	6,8	2,6	12	2,1	2,1
	25	106	73					17		20		-							
	30	111	78					17		20		-							
	40	121	88					17		20		-							
	50	131	98					17		40		-							
	80	179	128					35		40		-							
	100	199	148					35		40		80							
	125	244	173					55		40		80							
	160	279	208					55		40		120							
	200	319	248					55		40		160							
40	25	106	76	14	16	17,8	13,1	14	29	20	45	-	17,8	15	6,8	2,6	16	2,1	2,1
	50	131	101					14		40		-							
	80	179	131					32		40		-							
	100	199	151					32		40		80							
	125	244	176					52		40		80							
	160	279	211					52		40		120							
	200	319	251					52		40		160							
50	25	118	77	16	18	17,8	14,2	23	32	20	50	-	17,8	15	6,8	2,6	16	2,6	2,6
	50	143	102					23		40		-							
	80	194	132					44		40		-							
	100	214	152					44		40		80							
	125	259	177					64		40		80							
	160	294	212					64		40		120							
	200	334	252					64		40		160							
63	25	118	83	16	18	18,5	14,8	17	32	20	50	-	18,5	20	9	2,6	20	2,6	2,6
	50	143	108					17		40		-							
	80	194	138					38		40		80							
	100	214	158					38		40		80							
	125	259	183					58		40		120							
	160	294	218					58		40		160							
	200	334	258					58		40		200							

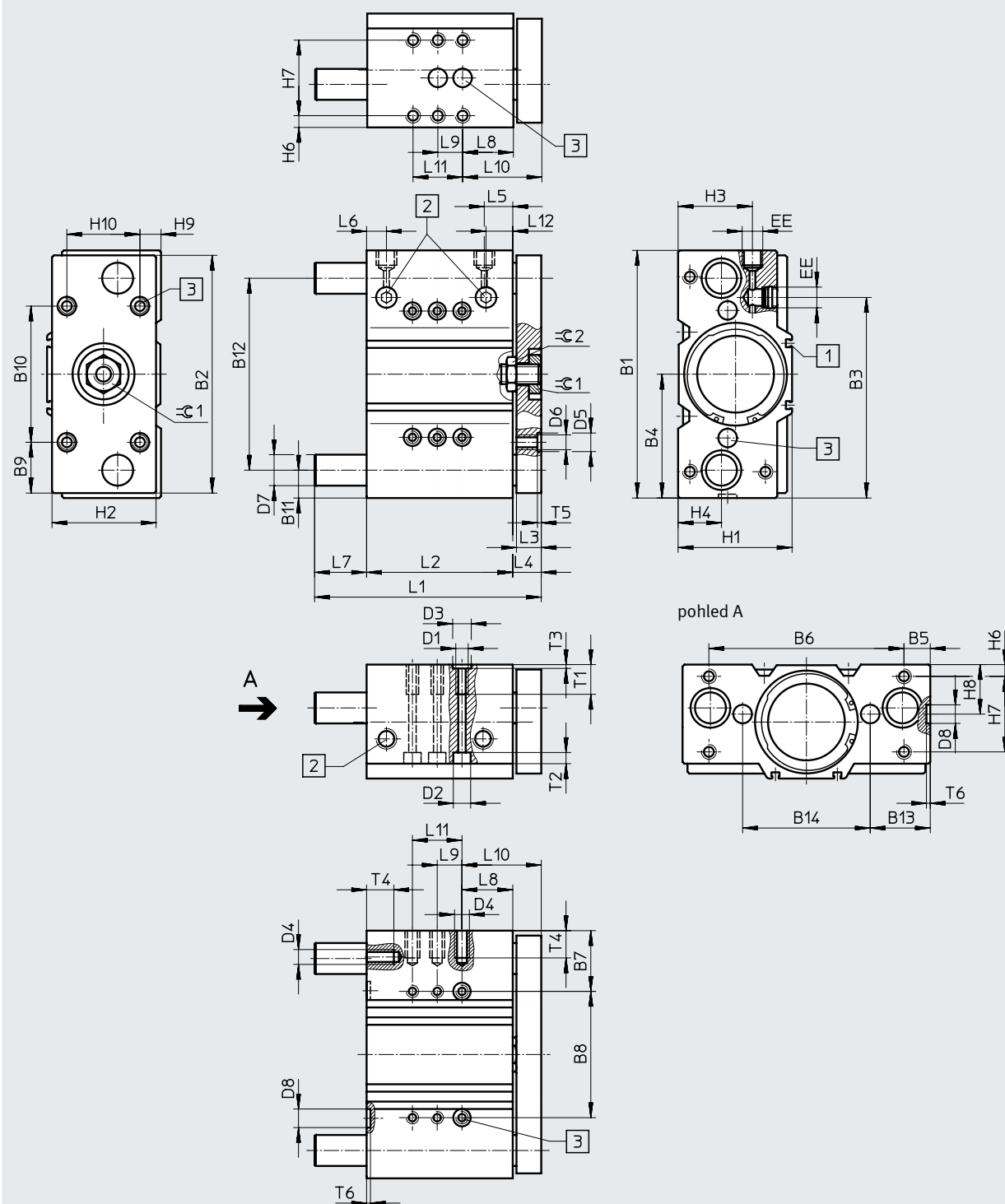
† - Upozornění: tento výrobek odpovídá normám ISO1179-1 a ISO228-1.

Technické údaje

Rozměry

∅ 80 ... 100 mm

modely CAD ke stažení → www.festo.com



[1] upevňovací drážka pro magnetická čidla SME-/SMT-8

[2] přívod stlačeného vzduchu ze strany nebo shora

[3] tolerance mezi středícími dírami ±0,02 mm

upozornění

Protože vodící tyče v zasunuté poloze pohonu přesahují zadní okraj tělesa (→ rozměr L7), musíte při čelní montáži ponechat odpovídající montážní plochu volnou, aby se vodící tyče mohly volně pohybovat.

Technické údaje

∅ [mm]	B1	B2	B3	B4	B5	B6	B7	B8	B9	B10	B11	B12	B13	B14	D1	D2 ∅	D3 ∅ H8
80	200	192	162,5	100	21,5	157	48,5	103	41	110	22,5	155	48,5	103	M10	15	12
100	240	232	201	120	21	198	54	132	56	120	26	188	57	126	M12	18	15

∅ [mm]	D4	D5 ∅ H8	D6	D7 ∅		D8 ∅ H8	EE	H1	H2	H3	H4	H6	H7	H8	H9	H10
				GF	KF											
80	M10	12	M10	30h8	25h6	12	G3/8	92	84	61	35	9	62	40	16	60
100	M12	15	M12	35h8	30h6	15	G3/8	112	104	66	39,5	10	68	44	16	80

∅ [mm]	zdvih [mm]	L1	L2	L3	L4	L5	L6	L7	L8	L9	L10 ±0,1	L11	L12	T1	T2	T3	T4	T5	T6	≈C1	≈C2
80	25	137	93	20	23	23	16	21	41	20	64	-	23	20	9	2,6	20	2,6	2,6	27	30
	50	183	118					42		40		-									
	80	243	148					72		40		-									
	100	263	168					72		40		80									
	125	288	193					72		40		80									
	160	323	228					72		40		120									
	200	363	268					72		40		160									
100	25	150	109	20	23	29	20	18	13	40	36	-	29	25	11	3,1	24	3,1	3,1	32	30
	50	197	134					40		40		80									
	80	257	164					70		40		80									
	100	277	184					70		40		120									
	125	302	209					70		40		160									
	160	337	244					70		40		160									
	200	377	284					70		40		200									

† Upozornění: tento výrobek odpovídá normám ISO1179-1 a ISO228-1.

Technické údaje

Údaje pro objednávky – kluzné vedení GF			č. dílu		typ		č. dílu		typ	
zdvih [mm]	∅ 6 mm		∅ 10 mm							
5	★ 4149944	DFM-6-5-P-A-GF	★ 4154768	DFM-10-5-P-A-GF						
10	★ 4149945	DFM-6-10-P-A-GF	★ 4154769	DFM-10-10-P-A-GF						
15	★ 4149946	DFM-6-15-P-A-GF	★ 4154770	DFM-10-15-P-A-GF						
20	★ 4149947	DFM-6-20-P-A-GF	★ 4154799	DFM-10-20-P-A-GF						
zdvih [mm]	∅ 12 mm		∅ 16 mm				∅ 20 mm			
10	★ 170824	DFM-12-10-P-A-GF	★ 170832	DFM-16-10-P-A-GF			-			
20	★ 170825	DFM-12-20-P-A-GF	★ 170833	DFM-16-20-P-A-GF			★ 170840	DFM-20-20-P-A-GF		
25	★ 170826	DFM-12-25-P-A-GF	★ 170834	DFM-16-25-P-A-GF			★ 170841	DFM-20-25-P-A-GF		
30	★ 170827	DFM-12-30-P-A-GF	★ 170835	DFM-16-30-P-A-GF			★ 170842	DFM-20-30-P-A-GF		
40	★ 170828	DFM-12-40-P-A-GF	★ 170836	DFM-16-40-P-A-GF			★ 170843	DFM-20-40-P-A-GF		
50	★ 170829	DFM-12-50-P-A-GF	★ 170837	DFM-16-50-P-A-GF			★ 170844	DFM-20-50-P-A-GF		
80	★ 170830	DFM-12-80-P-A-GF	★ 170838	DFM-16-80-P-A-GF			★ 170845	DFM-20-80-P-A-GF		
100	★ 170831	DFM-12-100-P-A-GF	★ 170839	DFM-16-100-P-A-GF			★ 170846	DFM-20-100-P-A-GF		
zdvih [mm]	∅ 25 mm		∅ 32 mm				∅ 40 mm			
20	★ 170847	DFM-25-20-P-A-GF	★ 170854	DFM-32-20-P-A-GF			-			
25	★ 170848	DFM-25-25-P-A-GF	★ 170855	DFM-32-25-P-A-GF			★ 170864	DFM-40-25-P-A-GF		
30	★ 170849	DFM-25-30-P-A-GF	★ 170856	DFM-32-30-P-A-GF			-			
40	★ 170850	DFM-25-40-P-A-GF	★ 170857	DFM-32-40-P-A-GF			-			
50	★ 170851	DFM-25-50-P-A-GF	★ 170858	DFM-32-50-P-A-GF			★ 170865	DFM-40-50-P-A-GF		
80	★ 170852	DFM-25-80-P-A-GF	★ 170859	DFM-32-80-P-A-GF			★ 170866	DFM-40-80-P-A-GF		
100	★ 170853	DFM-25-100-P-A-GF	★ 170860	DFM-32-100-P-A-GF			★ 170867	DFM-40-100-P-A-GF		
125	-		★ 170861	DFM-32-125-P-A-GF			★ 170868	DFM-40-125-P-A-GF		
160			★ 170862	DFM-32-160-P-A-GF			★ 170869	DFM-40-160-P-A-GF		
200			★ 170863	DFM-32-200-P-A-GF			★ 170870	DFM-40-200-P-A-GF		
zdvih [mm]	∅ 50 mm		∅ 63 mm				-			
25	★ 170871	DFM-50-25-P-A-GF	★ 170878	DFM-63-25-P-A-GF			-			
50	★ 170872	DFM-50-50-P-A-GF	★ 170879	DFM-63-50-P-A-GF			-			
80	★ 170873	DFM-50-80-P-A-GF	★ 170880	DFM-63-80-P-A-GF			-			
100	★ 170874	DFM-50-100-P-A-GF	★ 170881	DFM-63-100-P-A-GF			-			
125	★ 170875	DFM-50-125-P-A-GF	★ 170882	DFM-63-125-P-A-GF			-			
160	★ 170876	DFM-50-160-P-A-GF	★ 170883	DFM-63-160-P-A-GF			-			
200	★ 170877	DFM-50-200-P-A-GF	★ 170884	DFM-63-200-P-A-GF			-			

Údaje pro objednávky – kluzné vedení GF			č. dílu		typ		č. dílu		typ	
zdvih [mm]	∅ 80 mm		∅ 100 mm							
25	170885	DFM-80-25-P-A-GF	170892	DFM-100-25-P-A-GF						
50	170886	DFM-80-50-P-A-GF	170893	DFM-100-50-P-A-GF						
80	170887	DFM-80-80-P-A-GF	170894	DFM-100-80-P-A-GF						
100	170888	DFM-80-100-P-A-GF	170895	DFM-100-100-P-A-GF						
125	170889	DFM-80-125-P-A-GF	170896	DFM-100-125-P-A-GF						
160	170890	DFM-80-160-P-A-GF	170897	DFM-100-160-P-A-GF						
200	170891	DFM-80-200-P-A-GF	170898	DFM-100-200-P-A-GF						

Doporučený sortiment Festo



Zpravidla připraveno k odeslání z výroby do 24 h

Zpravidla připraveno k odeslání z výroby do 5 dní

Technické údaje

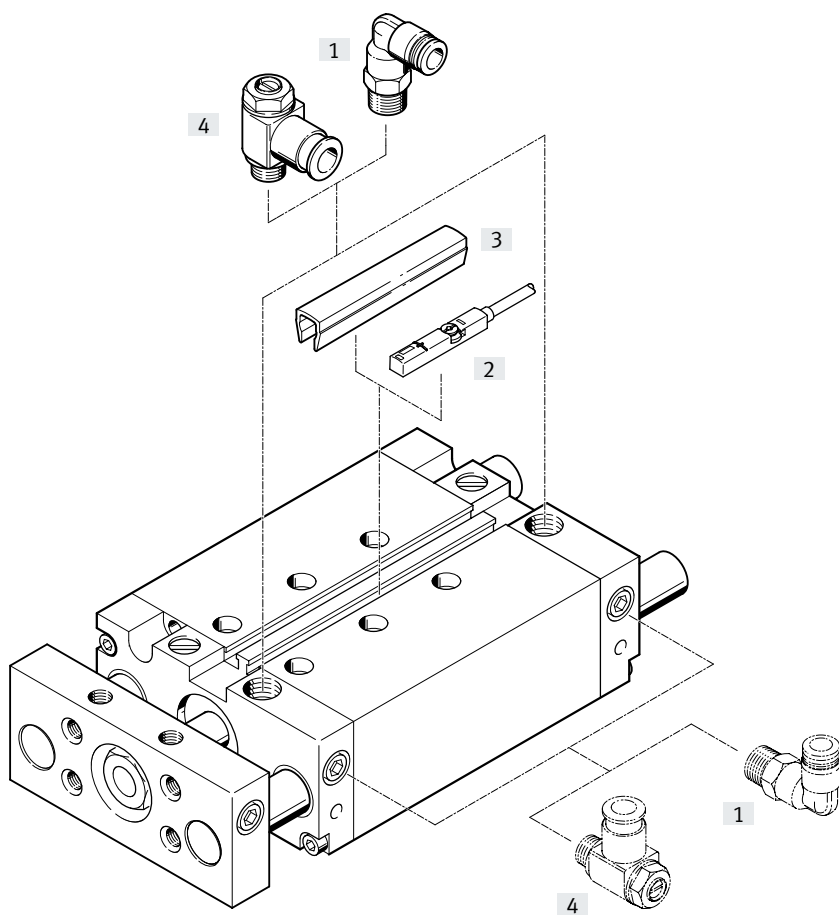
Údaje pro objednávky – vedení v kuličkových oběžných pouzdech KF						
Ø 12 mm			Ø 16 mm		Ø 20 mm	
zdvih [mm]	č. dílu	typ	č. dílu	typ	č. dílu	typ
10	★ 170899	DFM-12-10-P-A-KF	★ 170907	DFM-16-10-P-A-KF	–	
20	★ 170900	DFM-12-20-P-A-KF	★ 170908	DFM-16-20-P-A-KF	★ 170915	DFM-20-20-P-A-KF
25	★ 170901	DFM-12-25-P-A-KF	★ 170909	DFM-16-25-P-A-KF	★ 170916	DFM-20-25-P-A-KF
30	★ 170902	DFM-12-30-P-A-KF	★ 170910	DFM-16-30-P-A-KF	★ 170917	DFM-20-30-P-A-KF
40	★ 170903	DFM-12-40-P-A-KF	★ 170911	DFM-16-40-P-A-KF	★ 170918	DFM-20-40-P-A-KF
50	★ 170904	DFM-12-50-P-A-KF	★ 170912	DFM-16-50-P-A-KF	★ 170919	DFM-20-50-P-A-KF
80	★ 170905	DFM-12-80-P-A-KF	★ 170913	DFM-16-80-P-A-KF	★ 170920	DFM-20-80-P-A-KF
100	★ 170906	DFM-12-100-P-A-KF	★ 170914	DFM-16-100-P-A-KF	★ 170921	DFM-20-100-P-A-KF
Ø 25 mm			Ø 32 mm		Ø 40 mm	
20	★ 170922	DFM-25-20-P-A-KF	★ 170929	DFM-32-20-P-A-KF	–	
25	★ 170923	DFM-25-25-P-A-KF	★ 170930	DFM-32-25-P-A-KF	★ 170939	DFM-40-25-P-A-KF
30	★ 170924	DFM-25-30-P-A-KF	★ 170931	DFM-32-30-P-A-KF	–	
40	★ 170925	DFM-25-40-P-A-KF	★ 170932	DFM-32-40-P-A-KF		
50	★ 170926	DFM-25-50-P-A-KF	★ 170933	DFM-32-50-P-A-KF	★ 170940	DFM-40-50-P-A-KF
80	★ 170927	DFM-25-80-P-A-KF	★ 170934	DFM-32-80-P-A-KF	★ 170941	DFM-40-80-P-A-KF
100	★ 170928	DFM-25-100-P-A-KF	★ 170935	DFM-32-100-P-A-KF	★ 170942	DFM-40-100-P-A-KF
125	–		★ 170936	DFM-32-125-P-A-KF	★ 170943	DFM-40-125-P-A-KF
160			★ 170937	DFM-32-160-P-A-KF	★ 170944	DFM-40-160-P-A-KF
200			★ 170938	DFM-32-200-P-A-KF	★ 170945	DFM-40-200-P-A-KF
Ø 50 mm			Ø 63 mm		–	
25	★ 170946	DFM-50-25-P-A-KF	★ 170953	DFM-63-25-P-A-KF		
50	★ 170947	DFM-50-50-P-A-KF	★ 170954	DFM-63-50-P-A-KF		
80	★ 170948	DFM-50-80-P-A-KF	★ 170955	DFM-63-80-P-A-KF		
100	★ 170949	DFM-50-100-P-A-KF	★ 170956	DFM-63-100-P-A-KF		
125	★ 170950	DFM-50-125-P-A-KF	★ 170957	DFM-63-125-P-A-KF		
160	★ 170951	DFM-50-160-P-A-KF	★ 170958	DFM-63-160-P-A-KF		
200	★ 170952	DFM-50-200-P-A-KF	★ 170959	DFM-63-200-P-A-KF		

Údaje pro objednávky – vedení v kuličkových oběžných pouzdech KF						
Ø 80 mm			Ø 100 mm			
zdvih [mm]	č. dílu	typ	č. dílu	typ	č. dílu	typ
25	170960	DFM-80-25-P-A-KF	170967	DFM-100-25-P-A-KF		
50	170961	DFM-80-50-P-A-KF	170968	DFM-100-50-P-A-KF		
80	170962	DFM-80-80-P-A-KF	170969	DFM-100-80-P-A-KF		
100	170963	DFM-80-100-P-A-KF	170970	DFM-100-100-P-A-KF		
125	170964	DFM-80-125-P-A-KF	170971	DFM-100-125-P-A-KF		
160	170965	DFM-80-160-P-A-KF	170972	DFM-100-160-P-A-KF		
200	170966	DFM-80-200-P-A-KF	170973	DFM-100-200-P-A-KF		

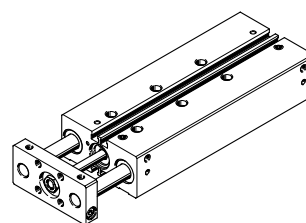
Doporučený sortiment Festo

- ★ Zpravidla připraveno k odeslání z výroby do 24 h
- ★ Zpravidla připraveno k odeslání z výroby do 5 dní

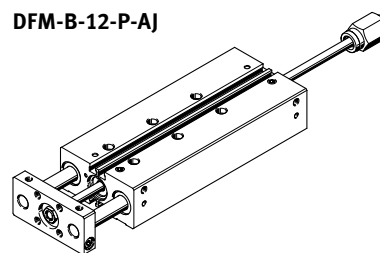
Přehled periférií



DFM-B-12-P



DFM-B-12-P-AJ



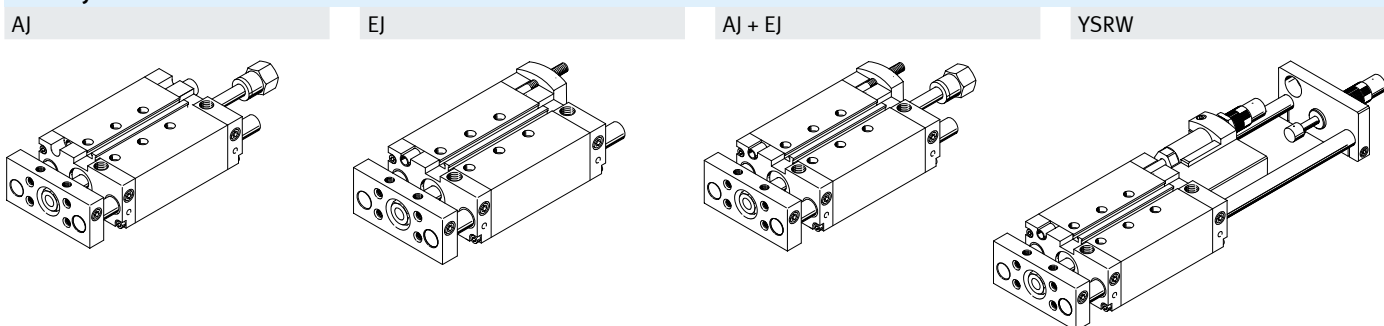
 **upozornění**

Čidla SM...O-8E nelze u válců s vedením DFM-B používat.

Přehled periférií

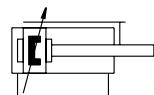
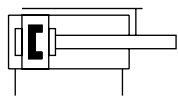
Příslušenství	popis	→ strana/internet
[1] šroubení s nástrčnou koncovkou QS	pro připojení hadic na stlačený vzduch s tolerovaným vnějším průměrem	qs
[2] čidla SME-/SMT-8/10	lze integrovat do profilu	71
[3] krycí lišty do drážky ABP-5-S	pro ochranu kabelu čidla a drážky pro čidla před nečistotami	72
[4] jednosměrně škrticí ventily GRLA	pro regulaci rychlosti	72
- středící dutinky ZBH	v dodávce obsaženy 4 kusy příp. 6 kusů	70

Varianty



Technické údaje

funkce

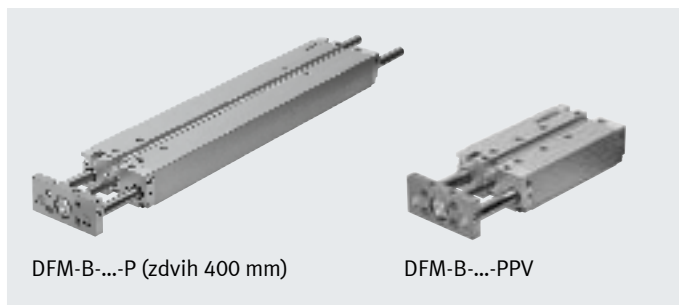


∅ - průměr
12 ... 63 mm

l - zdvih
10 ... 400 mm

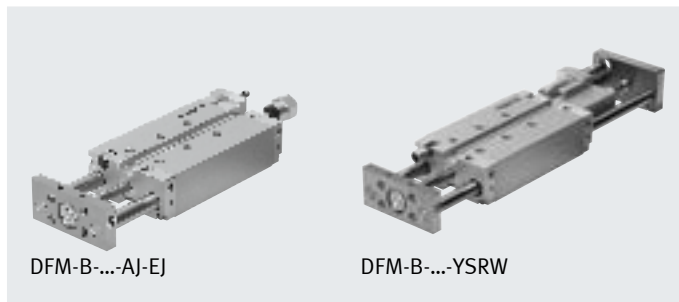
www.festo.com

servis oprav
∅ pístu 12 ... 63 mm



DFM-B-...-P (zdvih 400 mm)

DFM-B-...-PPV



DFM-B-...-AJ-EJ

DFM-B-...-YSRW

Obecné technické údaje									
∅ pístu	12	16	20	25	32	40	50	63	
připojení pneumatiky	M5	M5	M5	G1/8	G1/8	G1/8	G1/4	G1/4	
konstrukce	píst								
	pístnice								
	vodící tyče s posuvovou deskou								
tlumení									
DFM-...-P	pružné tlumicí kroužky / desky na obou stranách								
DFM-...-PPV	– nastavitelné pneumatické tlumení na obou stranách								
DFM-...-YSRW	– samočinně nastavitelné tlumiče nárazu na obou stranách								
délka tlumení									
DFM-...-PPV	[mm]	–	12	15	15	16	17	19	19
snímání poloh	připraveno pro čidla								
upevnění	průchozí díry								
	vnitřním závitem								
montážní poloha	libovolná								
pojištění proti pootočení/vedení	vodící tyče s posuvovou deskou / kluzné vedení nebo vedení v kuličkových oběžných pouzdrech								
varianta AJ									
rozsah nastavení	[mm]	0 ... 10							
varianty EJ a YSRW									
rozsah nastavení	[mm]	–	–	0 ... 10					
varianta YSRW s tlumiči nárazu									
opakovatelná přesnost	[mm]	–	–	max. 0,05					

† · Upozornění: tento výrobek odpovídá normám ISO1179-1 a ISO228-1.

Technické údaje

Provozní a okolní podmínky		12	16	20	25	32	40	50	63
Ø pístu									
provozní tlak [bar]		2 ... 10			1,5 ... 10			1 ... 10	
provozní médium		stlačený vzduch dle normy ISO 8573-1:2010 [7:4:4]							
upozornění k provoznímu/řídícímu médiu		mazaný provoz je možný (od mazání pak již nelze upustit!)							
teplota okolí ¹⁾									
DFM-...-GF [°C]		-20 ... +80							
DFM-...-KF [°C]		-5 ... +60							
DFM-...-YSRW [°C]		0 ... +60							
DFM-...-S6 [°C]		0 ... +120							
odolnost korozi KBK ²⁾									
DFM-...-GF		2							
DFM-...-S6		2							
ATEX		vybrané typy → www.festo.com							

1) Berte ohled na rozsah použití čidel.

2) třída odolnosti korozi KBK 2 dle normy Festo FN 940070

Konstrukční díly s mírnějším nárokem na odolnost korozi. Vnější viditelné části s požadavky především na vzhled povrchu, který je vystaven přímému kontaktu s okolní pro průmysl běžnou atmosférou, respektive látkami, jako jsou chladiva a maziva.

Rychlosti [m/s]		12	16	20	25	32	40	50	63
Ø pístu									
tlumení P, jemné seřízení zdvíhu AJ a EJ									
maximální rychlost při vysouvání, zasouvání		0,8	0,8	0,8	0,8	0,8	0,8	0,6	0,6
tlumení P, kluzné vedení GF v kombinaci s S6									
maximální rychlost při vysouvání, zasouvání		0,5	0,5	0,5	0,5	0,5	0,5	0,4	0,4
tlumení PPV, YSRW, PPV S6									
maximální rychlost při vysouvání, zasouvání		–	1,5	1,5	1,5	1,5	1,5	1	1

Síly [N]		12	16	20	25	32	40	50	63
Ø pístu									
tlumení P, PPV, YSRW, jemné seřízení zdvíhu EJ									
teoretická síla při 6 barech, pohyb vpřed		68	121	188	295	482	754	1178	1870
teoretická síla při 6 barech, pohyb vzad		51	90	141	247	415	686	1057	1750
jemné seřízení zdvíhu AJ a AJ+EJ									
teoretická síla při 6 barech, pohyb vpřed		51	90	141	247	415	686	1057	1750
teoretická síla při 6 barech, pohyb vzad		51	90	141	247	415	686	1057	1750

Technické údaje

Energie nárazu [J]	12	16	20	25	32	40	50	63
Ø pístu								
tlumení P								
max. energie nárazu v koncových polohách	0,09	0,15	0,2	0,35	0,40	0,7	1,0	1,3
max. energie nárazu v koncových S6 polohách	0,035	0,075	0,1	0,15	0,2	0,35	0,5	0,65
tlumení YSRW								
max. energie tlumení na zdvih	–	–	4	8	12	35	35	70
max. energie tlumení za hodinu	–	–	21000	30000	41000	68000	68000	100000

přípustná rychlost nárazu:

$$v = \sqrt{\frac{2 \cdot E}{m_1 + m_2}}$$

maximální přípustná hmotnost:

$$m_2 = \frac{2 \cdot E}{v^2} - m_1$$

v přípustná rychlost nárazu
 E max. energie nárazu
 m₁ pohybující se hmotnost (pohon)
 m₂ pohybující se užitečná zátěž

**Upozornění**

Tyto údaje představují dosažitelné maximální hodnoty. Přitom je nutné dodržet maximální přípustnou energii nárazu.

Technické údaje

DFM-B s vedením kluzným ložiskem GF, tlumení P, PPV								
zdvih [mm]	ø pístu							
	12	16	20	25	32	40	50	63
hmotnost výrobku [g]								
10	385	621	–	–	–	–	–	–
20	432	680	1026	1474	2163	–	–	–
25	452	706	1068	1530	2238	2606	4290	5568
30	476	736	1109	1586	2337	–	–	–
40	523	795	1215	1726	2489	–	–	–
50	570	854	1298	1838	2640	3047	5019	6457
80	712	1033	1572	2218	3210	3663	5909	7503
100	803	1148	1733	2435	3502	3981	6376	8116
125	962	1352	2000	2800	4018	4534	7151	9050
160	1128	1560	2293	3193	4549	5118	8017	10137
200	1318	1797	2628	3642	5158	5786	9007	11379
250	–	–	3237	4430	6259	6962	10813	13509
320	–	–	3823	5215	7322	8129	12545	15682
400	–	–	4493	6113	8537	9462	14525	18165
pohybující se hmotnost [g]								
10	201	283	–	–	–	–	–	–
20	216	302	506	715	1147	–	–	–
25	223	312	520	734	1176	1305	2217	2640
30	230	322	534	753	1230	–	–	–
40	245	342	586	823	1289	–	–	–
50	260	362	615	861	1347	1476	2567	2990
80	304	423	724	1022	1644	1776	3002	3426
100	333	463	781	1098	1764	1893	3189	3613
125	420	579	917	1289	2059	2188	3586	4009
160	472	649	1016	1422	2264	2393	3913	4336
200	530	730	1129	1573	2499	2627	4286	4710
250	–	–	1489	2017	3164	3293	5351	5774
320	–	–	1688	2283	3574	3703	6005	6428
400	–	–	1914	2587	4042	4171	6752	7176

Technické údaje

DFM-B s vedením kluzným ložiskem GF, tlumení P, PPV, varianta S6								
zdvih [mm]	ø pístu							
	12	16	20	25	32	40	50	63
hmotnost výrobku [g]								
0	283	488	745	1080	1594	1847	3124	3992
10	328	548	–	–	–	–	–	–
20	376	607	907	1298	1889	–	–	–
25	395	633	949	1354	1964	2257	3735	4762
30	419	663	990	1410	2063	–	–	–
40	466	722	1096	1550	2215	–	–	–
50	514	781	1179	1662	2366	2698	4464	5651
80	656	959	1452	2042	2936	3314	5354	6696
100	747	1074	1614	2259	3228	3632	5821	7310
125	905	1279	1880	2624	3745	4186	6596	8244
160	1072	1486	2173	3017	4276	4770	7462	9331
200	1261	1724	2508	3466	4884	5437	8452	10573
250	–	–	3118	4254	5985	6613	10258	12703
320	–	–	3704	5039	7048	7780	11990	14876
400	–	–	4374	5937	8264	9114	19970	17359
pohybující se hmotnost [g]								
0	130	188	329	463	755	810	1428	1601
10	145	208	–	–	–	–	–	–
20	159	229	386	539	873	–	–	–
25	167	239	400	558	902	956	1662	1834
30	174	249	414	577	956	–	–	–
40	188	269	467	647	1015	–	–	–
50	203	289	495	685	1073	1127	2012	2184
80	247	349	604	847	1373	1427	2447	2620
100	276	389	661	922	1490	1544	2634	2806
125	364	506	797	1113	1785	1840	3031	3203
160	415	576	896	1246	1990	2045	3358	3530
200	474	657	1010	1397	2225	2279	3731	3904
250	–	–	1370	1842	2890	2944	4796	4968
320	–	–	1568	2107	3300	3354	5450	5622
400	–	–	1794	2411	3768	3823	6197	6370

Technické údaje

DFM-B s vedením kluzným ložiskem KF, tlumení P, PPV								
zdvih [mm]	ø pístu							
	12	16	20	25	32	40	50	63
hmotnost výrobku [g]								
10	345	543	–	–	–	–	–	–
20	388	596	935	1395	1932	–	–	–
25	405	619	974	1447	1998	2366	3907	5185
30	427	647	1012	1499	2079	–	–	–
40	470	700	1105	1624	2213	–	–	–
50	513	754	1181	1729	2346	2753	4523	5961
80	641	916	1428	2074	2817	3270	5272	6865
100	723	1020	1577	2276	3073	3552	5682	7423
125	852	1190	1809	2599	3490	4006	6327	8226
160	1002	1378	2079	2966	3958	4526	7094	9214
200	1174	1593	2388	3384	4494	5121	7971	10343
250	–	–	2905	4073	5369	6072	9419	12115
320	–	–	3445	4805	6305	7112	10953	14091
400	–	–	4063	5642	7376	8301	12707	16347
pohybující se hmotnost [g]								
10	168	239	–	–	–	–	–	–
20	178	254	437	631	933	–	–	–
25	183	261	447	646	954	1082	1830	2254
30	188	268	458	661	990	–	–	–
40	198	283	498	716	1030	–	–	–
50	208	297	520	746	1071	1199	2067	2491
80	238	341	602	873	1271	1400	2361	2785
100	259	370	646	934	1352	1481	2492	2915
125	316	452	748	1083	1548	1677	2758	3182
160	352	503	824	1189	1690	1819	2986	3410
200	392	561	911	1310	1852	1981	3247	3671
250	–	–	1180	1656	2291	2420	3953	4377
320	–	–	1332	1868	2575	2703	4410	4833
400	–	–	1505	2111	2899	3027	4931	5355

Technické údaje

Přídavná hmotnost při použití jemného seřízení zdvihu AJ – GF, KF

Při použití jemného seřízení zdvihu AJ a EJ je nutné kromě hmotností uvedených od strany 40 zohlednit také následující hmotnost.

Hmotnost výrobku [g] – jemné seřízení zdvihu AJ (pístnice + doraz)								
zdvih [mm]	Ø pístu							
	12	16	20	25	32	40	50	63
10	55,4	58,8	–	–	–	–	–	–
20	57,6	61	75,6	115,4	185,7	–	–	–
25	58,7	62,1	77,6	118,5	190,2	188,7	350,7	350,5
30	59,9	63,3	79,6	121,6	194,7	–	–	–
40	62,1	65,5	83,6	127,8	203,6	–	–	–
50	64,3	67,7	87,5	134	212,5	211	390,4	390,2
80	71	74,4	99,5	152,6	239,3	237,8	438	437,8
100	75,5	78,9	107,5	165	257,2	255,7	469,8	469,6
125	81,1	84,5	117,3	180,5	279,5	278	509,5	509,3
160	88,9	92,3	131,2	202,5	310,8	309,3	565,1	564,9
200	97,8	101,2	147,1	227	346,5	345	628,6	628,4
250	–	–	167	258,1	391,2	389,7	708,1	707,9
320	–	–	194,8	301,5	453,8	452,3	819,2	819
400	–	–	226,5	351,1	525,2	523,7	946,3	946,1

Pohybující se hmotnost [g] – jemné seřízení zdvihu AJ (pístnice + doraz)								
zdvih [mm]	Ø pístu							
	12	16	20	25	32	40	50	63
10	51,5	52,3	–	–	–	–	–	–
20	53,7	54,5	76	116,6	185,9	–	–	–
25	54,8	55,6	78	119,7	190,4	190	351,7	351,7
30	56	56,8	80	122,8	194,9	–	–	–
40	58,2	59	84	129	203,8	–	–	–
50	60,4	61,2	87,9	135,2	212,7	212,7	391,4	391,4
80	67,1	67,9	99,9	153,8	239,5	239,5	439	439
100	71,6	72,4	107,8	166,2	257,4	257,4	470,8	470,8
125	77,2	78	117,7	181,7	279,7	279,7	510,5	510,5
160	85	85,8	131,6	203,4	311	311	566,1	566,1
200	93,9	94,7	147,5	228,2	346,7	346,7	629,6	629,6
250	–	–	167,4	259,3	391,4	391,4	709,1	709,1
320	–	–	195,2	302,7	454	454	820,2	820,2
400	–	–	226,9	352,3	525,4	525,4	947,3	947,3

Technické údaje

Přídavná hmotnost při použití jemného seřízení zdvihu EJ – GF, KF

Při použití jemného seřízení zdvihu EJ a EJ je nutné kromě hmotností uvedených od strany 40 zohlednit také následující hmotnost.

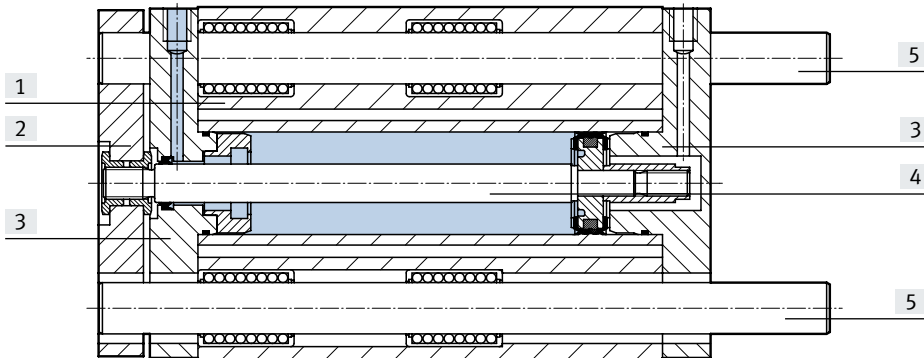
Hmotnost výrobku [g] – jemné seřízení zdvihu EJ (pístnice + doraz)						
zdvih [mm]	ø pístu					
	20	25	32	40	50	63
20	55,7	117,1	134,1	–	–	–
25	56,4	119,1	136,1	153,9	302,8	354
30	57,2	121	138	–	–	–
40	58,8	125	142	–	–	–
50	60,3	129	146	163,8	318,3	369,5
80	65	140,9	157,9	175,7	336,9	388,1
100	68,1	148,8	165,8	183,6	349,4	400,6
125	71,9	158,8	175,8	193,6	364,9	416,1
160	77,4	172,7	189,7	207,5	386,6	437,8
200	83,6	188,5	205,5	223,3	411,4	462,6
250	91,3	208,4	225,4	243,2	442,4	493,6
320	102,2	236,2	253,2	271	485,9	537,1
400	114,6	268	285	302,8	535,5	586,7

DFM-B s vedením v kuličkových oběžných pouzdech KF, tlumení YSRW						
zdvih [mm]	ø pístu					
	20	25	32	40	50	63
hmotnost výrobku [g]						
20	1684	2641	3717	–	–	–
25	1733	2707	3801	4995	7594	10816
30	1780	2773	3884	–	–	–
40	1874	2903	4053	–	–	–
50	1970	3035	4222	5455	8275	11657
80	2257	3429	4720	5999	9092	12629
100	2444	3687	5047	6352	9614	13298
125	2677	4008	5458	6801	10294	14137
160	3015	4473	6050	7446	11255	15319
200	3401	5004	6728	8183	12354	16670
250	3855	5641	7545	9074	13700	18340
320	4530	6569	8730	10363	15623	20704
400	5302	7631	10085	11837	17821	23405
pohybující se hmotnost [g]						
20	874	1323	1933	–	–	–
25	894	1350	1969	2386	3735	4996
30	914	1378	2005	–	–	–
40	953	1432	2077	–	–	–
50	993	1487	2149	2566	4021	5282
80	1111	1650	2365	2782	4365	5625
100	1190	1759	2509	2926	4594	5855
125	1289	1896	2690	3106	4880	6141
160	1427	2087	2942	3359	5281	6542
200	1585	2305	3230	3647	5739	7000
250	1782	2578	3590	4007	6312	7572
320	2059	2959	4095	4512	7114	8374
400	2375	3396	4671	5088	8030	9290

Technické údaje

Materiály

funkční řez

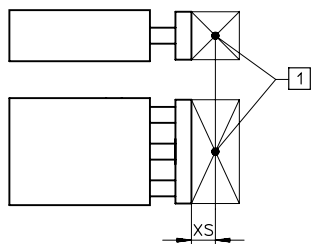


Válec s vedením	kluzné vedení GF	vedení v kuličkových oběžných pouzdech KF	S6
[1] těleso	tvárný legovaný hliník, eloxovaný	tvárný legovaný hliník, eloxovaný	tvárný legovaný hliník, eloxovaný
[2] posuvová deska	zušlechtěná ocel	zušlechtěná ocel	tvárný legovaný hliník
[3] přední a zadní víko	tvárný legovaný hliník, eloxovaný	tvárný legovaný hliník, eloxovaný	tvárný legovaný hliník, eloxovaný
[4] pístitnice	silně legovaná ocel, nerezová	silně legovaná ocel, nerezová	silně legovaná ocel, nerezová
[5] vodicí tyče	silně legovaná ocel	zušlechtěná ocel, s tvrdým chromováním	silně legovaná ocel
- statická těsnění	nitrilkaučuk	nitrilkaučuk	fluorkaučuk
- dynamická těsnění	polyuretan	polyuretan	fluorkaučuk
upozornění k materiálu	odpovídá RoHS		

Technické údaje

Maximální užitečná zátěž F [N]

kluzné vedení GF a vedení v kuličkových oběžných pouzdrech KF



[1] těžiště užitečné zátěže

ø pístu	12	16	20	25	32	40	50	63
XS [mm]	25	50	50	50	50	50	50	50

zdvih [mm]		ø pístu							
		12	16	20	25	32	40	50	63
10	GF	53	95	–	–	–	–	–	–
	KF	47	75	–	–	–	–	–	–
20	GF	47	86	99	121	188	–	–	–
	KF	42	69	80	88	120	–	–	–
25	GF	45	83	96	116	180	180	257	257
	KF	40	66	77	86	118	118	182	182
30	GF	43	79	92	112	173	–	–	–
	KF	38	64	75	84	116	–	–	–
40	GF	39	73	110	123	161	–	–	–
	KF	35	58	91	100	112	–	–	–
50	GF	36	67	103	115	150	150	216	216
	KF	32	56	88	97	109	109	168	168
80	GF	28	55	86	96	166	166	234	234
	KF	26	51	80	89	134	134	201	201
100	GF	25	49	77	86	150	150	212	212
	KF	23	48	75	85	128	128	193	193
125	GF	23	37	71	86	168	168	229	229
	KF	20	30	65	80	144	144	211	211
160	GF	20	30	63	76	146	146	200	200
	KF	16	21	56	66	135	135	199	199
200	GF	15	25	55	67	127	127	174	174
	KF	13	17	47	56	126	126	188	188
250	GF	–	–	47	53	106	106	145	145
	KF	–	–	40	46	135	135	179	179
320	GF	–	–	41	45	91	91	124	124
	KF	–	–	34	38	125	125	158	158
400	GF	–	–	35	39	78	78	105	105
	KF	–	–	29	32	100	100	130	130

-  - upozornění

Nástroj pro návrh a výběr

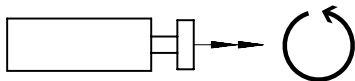
→ www.festo.com/engineeringtools

Technické údaje

Přípustné zatížení momentem M [Nm]

kluzné vedení GF a vedení v kuličkových oběžných pouzdrech KF

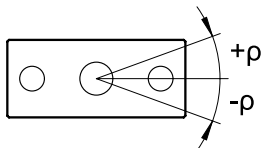
M_{zkrut}



zdvih [mm]		ø pístu							
		12	16	20	25	32	40	50	63
10	GF	1,09	2,19	–	–	–	–	–	–
	KF	0,96	1,73	–	–	–	–	–	–
20	GF	0,96	1,98	2,87	4,15	7,30	–	–	–
	KF	0,86	1,59	2,32	3,00	4,70	–	–	–
25	GF	0,92	1,91	2,78	3,95	7,00	7,90	14,15	15,90
	KF	0,82	1,52	2,23	2,92	4,60	5,20	10,00	11,30
30	GF	0,88	1,82	2,67	3,80	6,70	–	–	–
	KF	0,78	1,47	2,18	2,85	4,55	–	–	–
40	GF	0,80	1,68	3,19	4,20	6,20	–	–	–
	KF	0,72	1,33	2,64	3,40	4,40	–	–	–
50	GF	0,74	1,54	2,99	3,90	5,80	6,55	11,85	13,30
	KF	0,66	1,29	2,55	3,30	4,25	4,80	9,30	10,50
80	GF	0,57	1,27	2,49	3,25	6,40	7,25	12,85	14,45
	KF	0,53	1,17	2,32	3,02	5,25	5,90	11,00	12,50
100	GF	0,51	1,13	2,23	2,90	5,80	6,55	11,65	13,10
	KF	0,47	1,10	2,18	2,89	5,00	5,65	10,60	12,00
125	GF	0,47	0,85	2,06	2,90	6,50	7,35	12,55	14,10
	KF	0,41	0,69	1,89	2,70	5,60	6,35	11,60	13,20
160	GF	0,41	0,69	1,83	2,60	5,70	6,40	11,00	12,30
	KF	0,33	0,48	1,62	2,20	5,25	5,95	11,00	12,40
200	GF	0,31	0,58	1,60	2,30	5,00	5,55	9,60	10,70
	KF	0,27	0,39	1,36	1,90	4,90	5,55	10,30	11,70
250	GF	–	–	1,36	1,80	4,10	4,60	7,98	9,06
	KF	–	–	1,16	1,50	5,20	5,95	9,82	11,16
320	GF	–	–	1,19	1,50	3,50	4,00	6,82	7,75
	KF	–	–	0,99	1,30	4,80	5,50	8,67	9,85
400	GF	–	–	1,02	1,30	3,00	3,40	5,78	6,56
	KF	–	–	0,84	1,10	3,90	4,40	7,17	8,15

Vůle natočení ρ

kluzné vedení GF a vedení v kuličkových oběžných pouzdrech KF v zasunutém stavu, nezatíženo



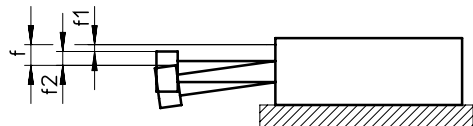
ø pístu		12	16	20	25	32	40	50	63
střední vůle v pootočení [°]	GF	±0,03	±0,04	±0,03	±0,02	±0,03	±0,02	±0,02	±0,02
vůle v pootočení [°]	KF	±0,03	±0,02	±0,02	±0,02	±0,01	±0,01	±0,02	±0,02

Technické údaje

Průhyb koncové desky

střední průhyb f_1 vlivem vůle v uložení v závislosti na zdvihu l (bez zátěže)

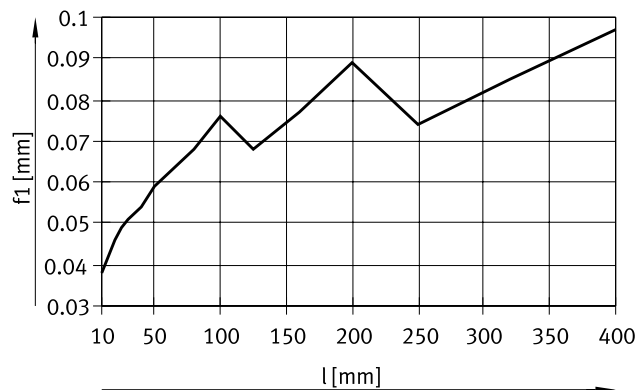
DFM-GF se 2 ložisky na každé vodící tyči



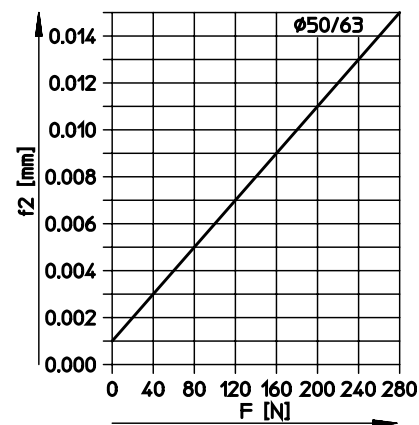
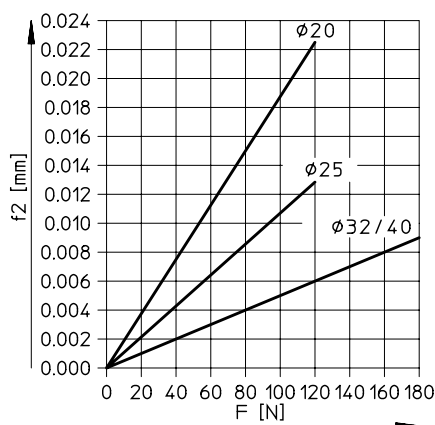
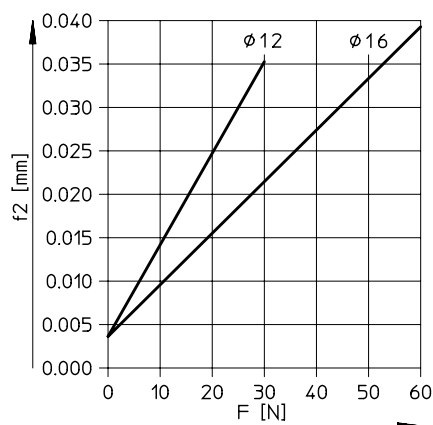
$$f = f_1 + f_2$$

 f = celkový průhyb koncové desky

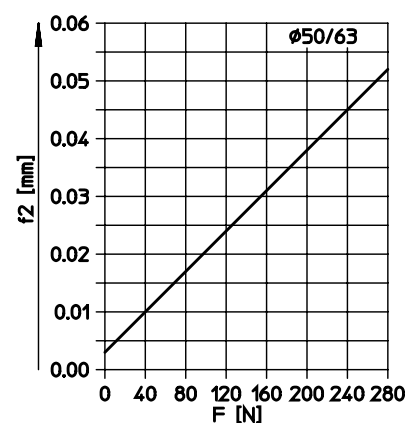
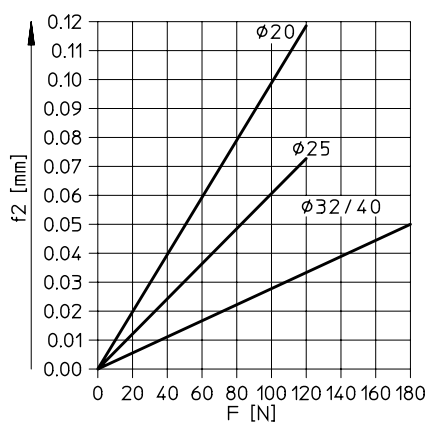
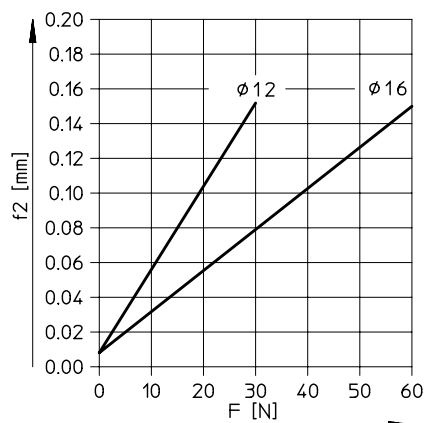
 f_1 = průhyb vlivem střední vůle uložení
s výrobní tolerancí $\pm 0,01$ mm

 f_2 = průhyb příčnou silou
průhyb f_2 příčnou silou F v závislosti na zdvihu u kluzného vedení GF

zdvih 50 mm



zdvih 100 mm

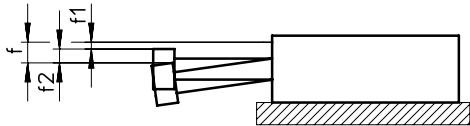


Technické údaje

Průhyb koncové desky

střední průhyb f_1 vlivem vůle v uložení v závislosti na zdvihu l (bez zátěže)

DFM-GF se 2 ložisky na každé vodící tyči

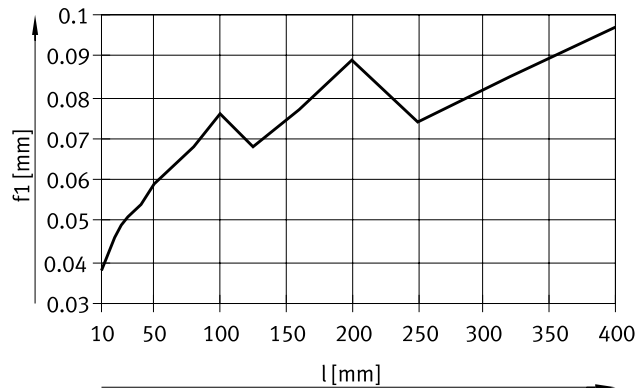


$$f = f_1 + f_2$$

f = celkový průhyb koncové desky

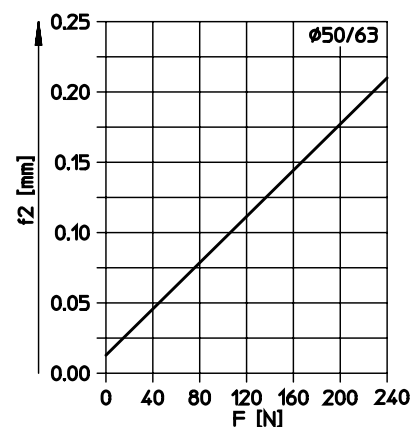
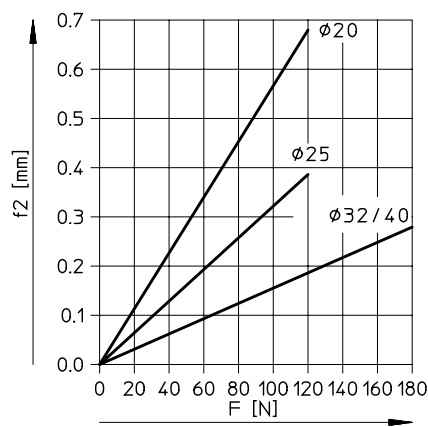
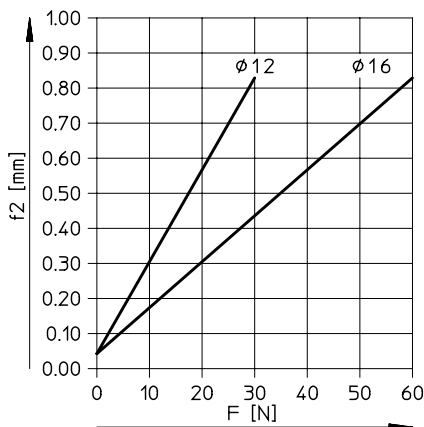
f_1 = průhyb vlivem střední vůle uložení
s výrobní tolerancí $\pm 0,01$ mm

f_2 = průhyb příčnou silou

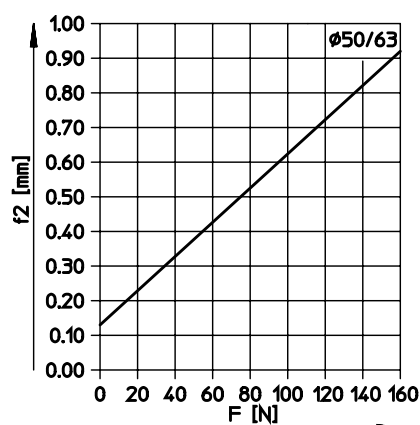
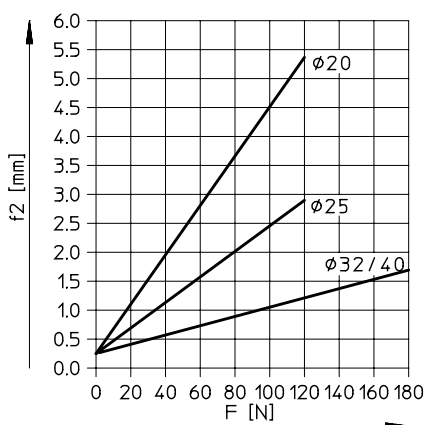


průhyb f_2 příčnou silou F v závislosti na zdvihu u kluzného vedení GF

zdvih 200 mm



zdvih 400 mm

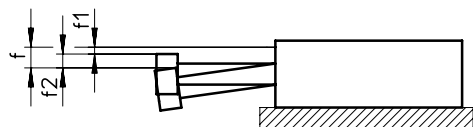


Technické údaje

Průhyb koncové desky

průhyb f_1 vlivem vůle v uložení v závislosti na zdvihu l (bez zátěže)

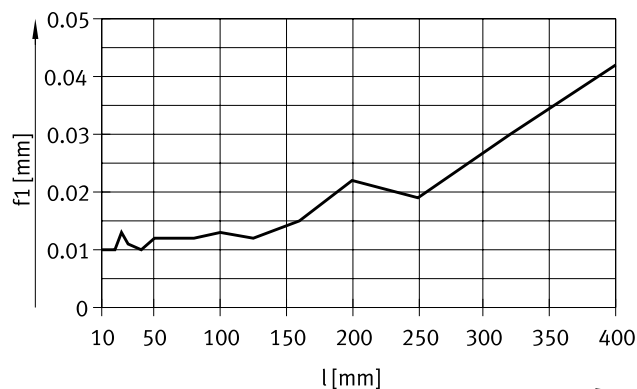
DFM-KF se 2 ložisky na vodičích tyči



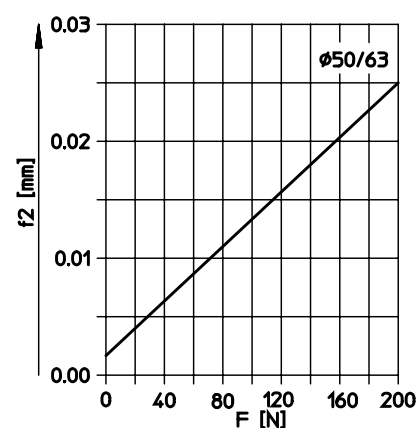
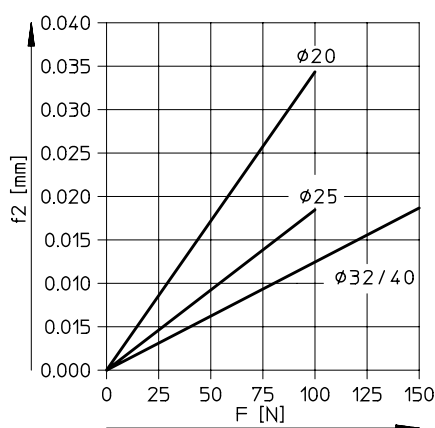
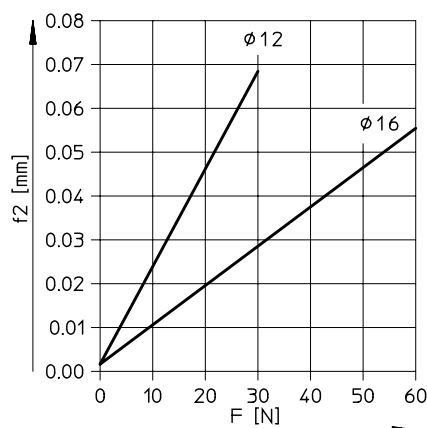
$$f = f_1 + f_2$$

 f = celkový průhyb koncové desky

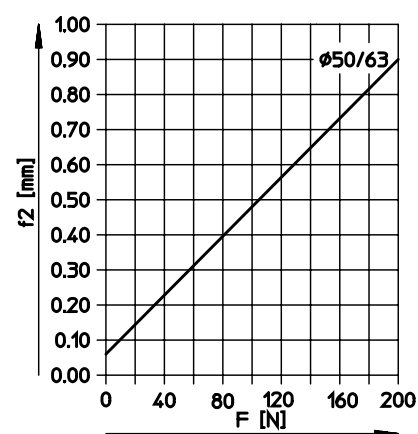
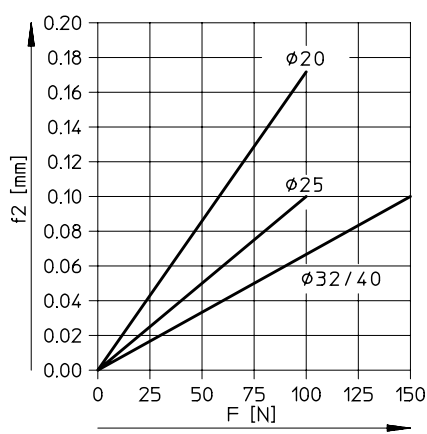
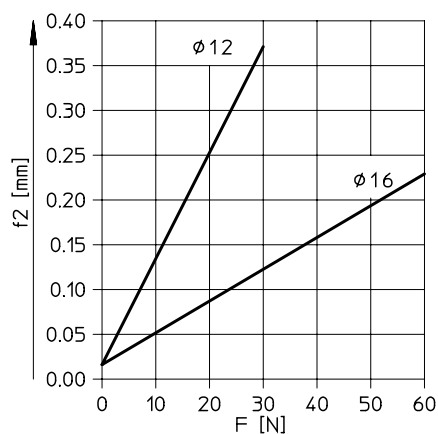
 f_1 = průhyb vlivem střední vůle uložení
s výrobní tolerancí $\pm 0,01$ mm

 f_2 = průhyb příčnou silou
průhyb f_2 příčnou silou F v závislosti na zdvihu u vedení v kuličkových oběžných pouzdech KF

zdvih 50 mm



zdvih 100 mm

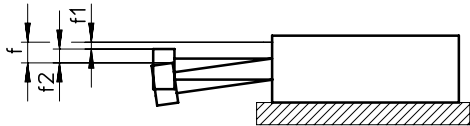


Technické údaje

Průhyb koncové desky

průhyb f_1 vlivem vůle v uložení v závislosti na zdvihu l (bez zátěže)

DFM-KF se 2 ložisky na každé vodící tyči

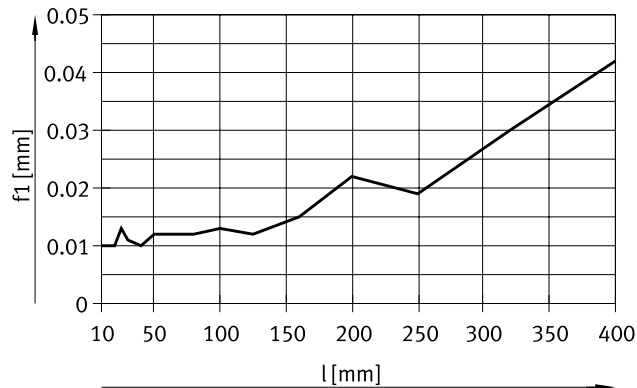


$$f = f_1 + f_2$$

f = celkový průhyb koncové desky

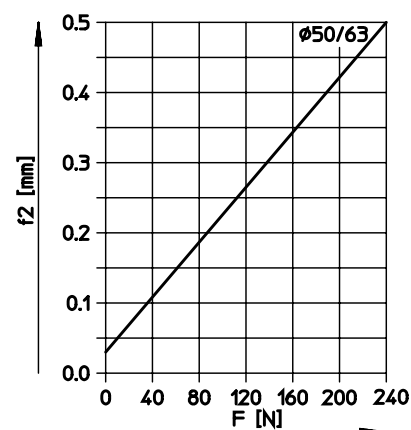
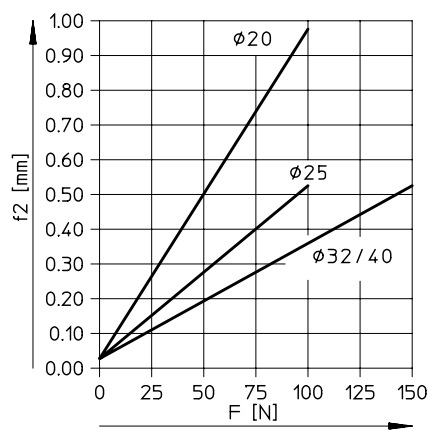
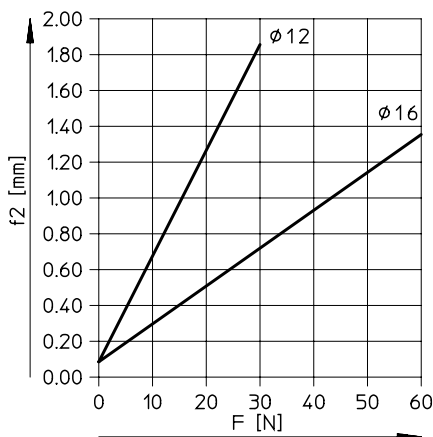
f_1 = průhyb vlivem střední vůle uložení
s výrobní tolerancí $\pm 0,01$ mm

f_2 = průhyb příčnou silou

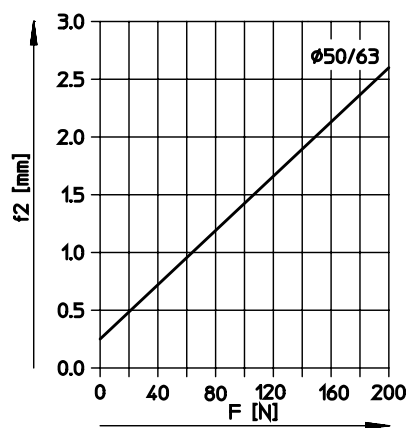
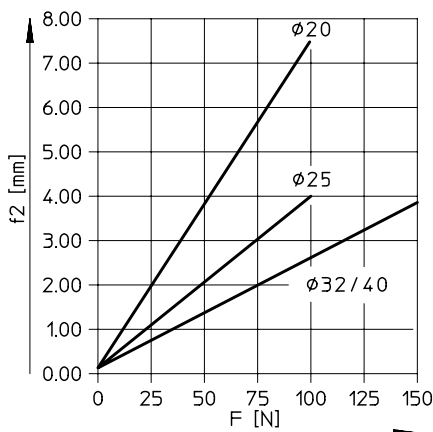


průhyb f_2 příčnou silou F v závislosti na zdvihu u vedení v kuličkových oběžných pouzdech KF

zdvih 200 mm

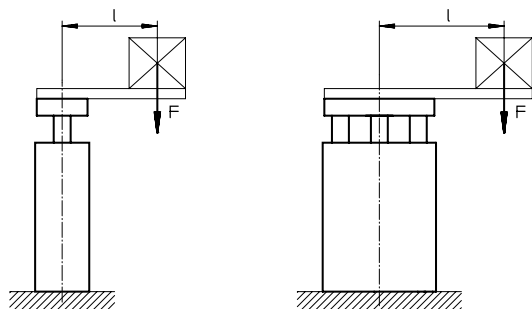



zdvih 400 mm



Technické údaje

Použití jako zdvihací válec

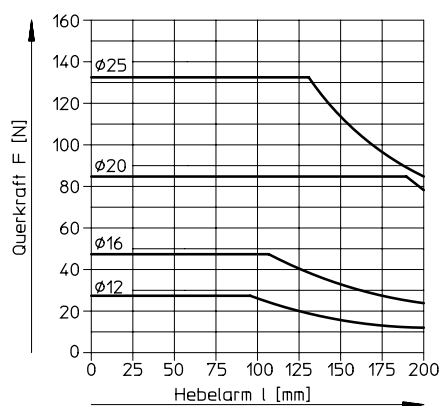


 **upozornění**
další diagramy
→ od strany 16

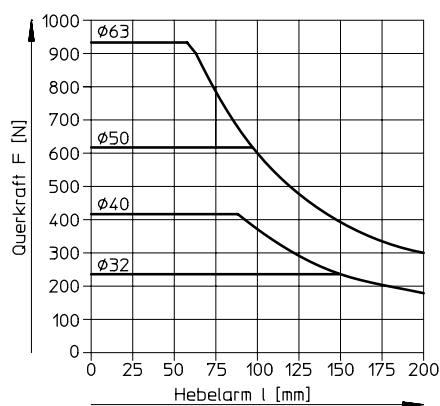
F = příčná síla [N]
l = rameno páky [mm]

připustné zatížení s kluzným vedením GF

zdvih 40 ... 400 mm

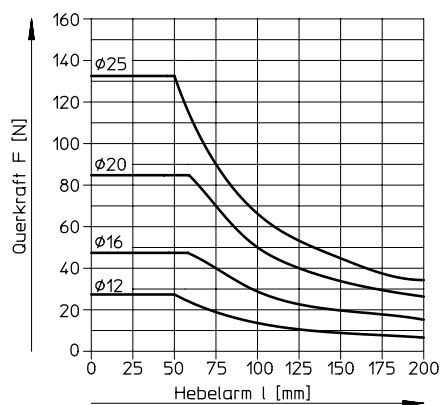


zdvih 250 ... 400 mm

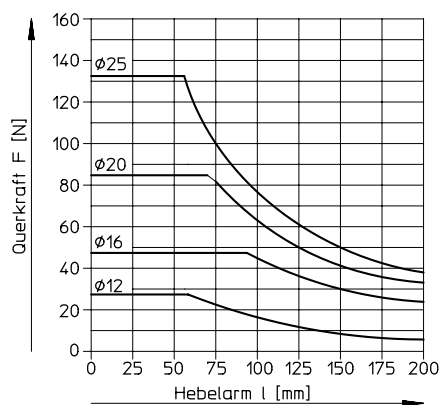


připustné zatížení s vedením v kuličkových oběžných pouzdech KF

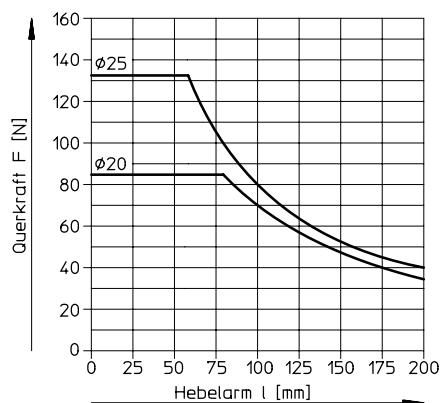
zdvih 40 ... 100 mm



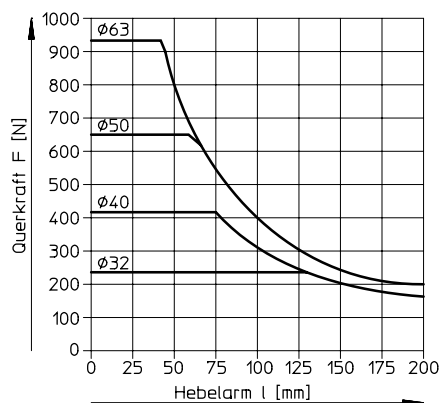
zdvih 125 ... 200 mm



zdvih 250 ... 400 mm



zdvih 200 ... 400 mm

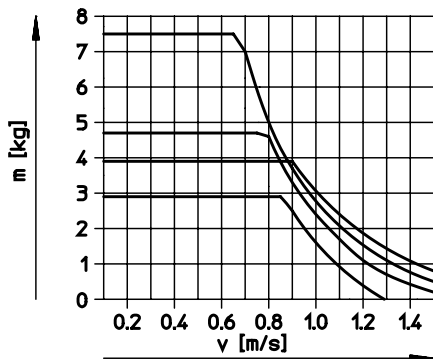


Technické údaje

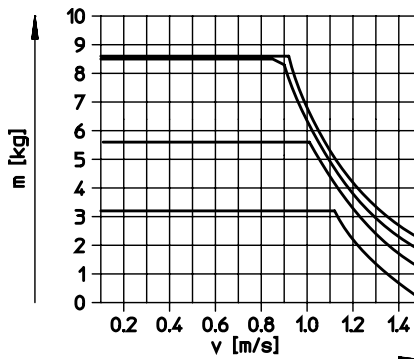
Přípustná hmotnost zátěže m v závislosti na přípustné rychlosti v

vodorovný provoz, tlumení YSRW

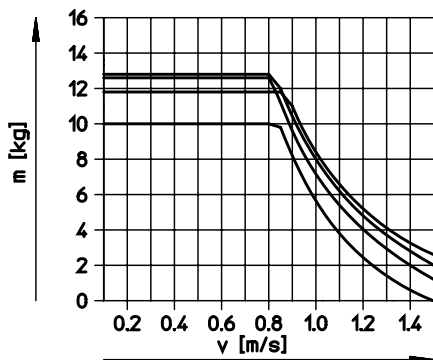
DFM-20-...-B-YSRW



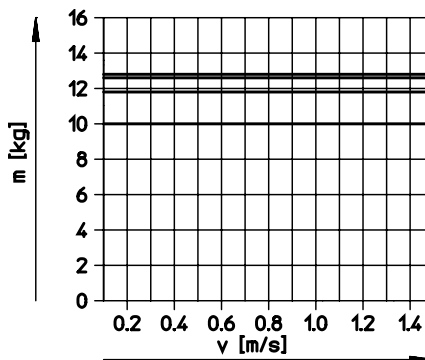
DFM-25-...-B-YSRW



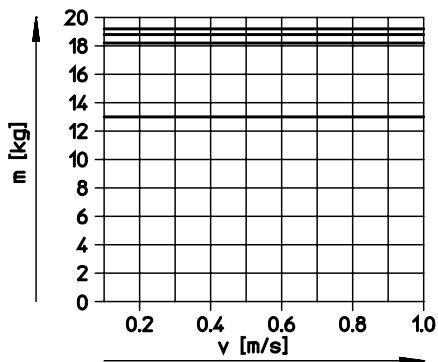
DFM-32-...-B-YSRW



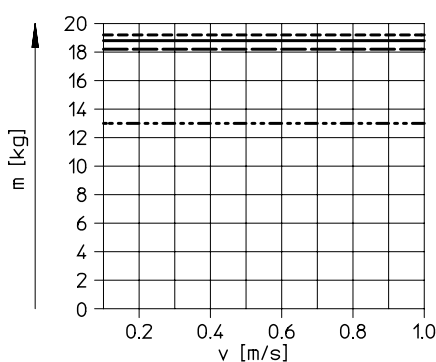
DFM-40-...-B-YSRW



DFM-50-...-B-YSRW



DFM-63-...-B-YSRW



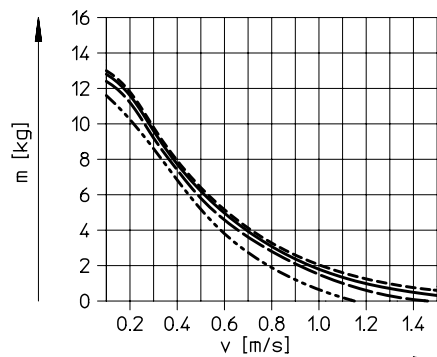
- zdvih 25 mm
- - - - - zdvih 100 mm
- — — — — zdvih 200 mm
- zdvih 400 mm

Technické údaje

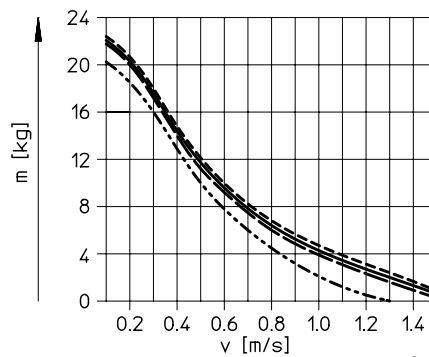
Přípustná hmotnost zátěže m v závislosti na přípustné rychlosti v

svislý provoz, tlumení YSRW

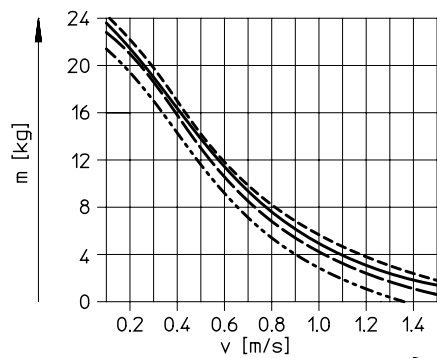
DFM-20-...-B-YSRW



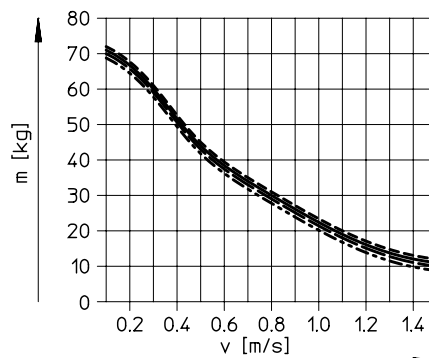
DFM-25-...-B-YSRW



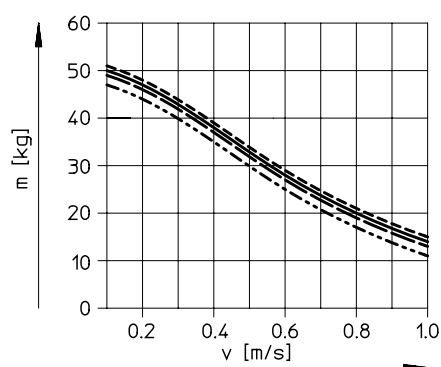
DFM-32-...-B-YSRW



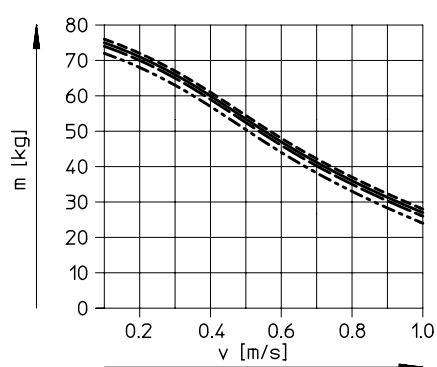
DFM-40-...-B-YSRW



DFM-50-...-B-YSRW



DFM-63-...-B-YSRW



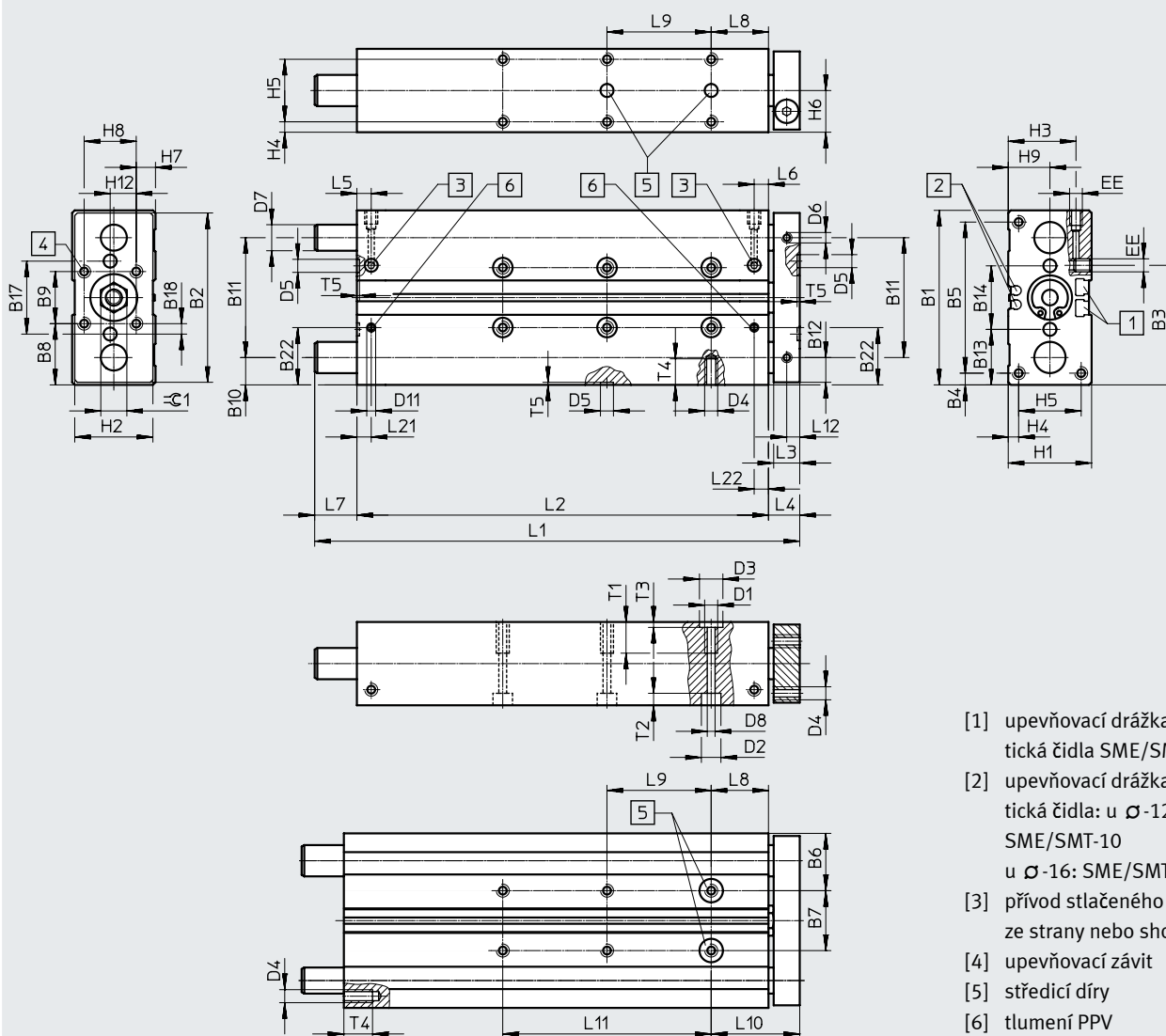
— zdvih 25 mm
 zdvih 100 mm
 - - - zdvih 200 mm
 zdvih 400 mm

Technické údaje

Rozměry

∅ 12, 16 mm

modely CAD ke stažení → www.festo.com



- [1] upevňovací drážka pro magnetická čidla SME/SMT-8
- [2] upevňovací drážka pro magnetická čidla: u ∅-12: SME/SMT-10
u ∅-16: SME/SMT-8
- [3] přívod stlačeného vzduchu ze strany nebo shora
- [4] upevňovací závit
- [5] středící díry
- [6] tlumení PPV

∅	B1	B2	B3	B4	B5	B6	B7	B8	B9	B10	B11	B12	B13	B14	B17	B22	D1
[mm]							±0,02 ¹⁾							±0,02 ¹⁾			
12	60	58	41	4,5	51	20,5	19	20	20	9,5	41	8,5	19,5	21	25	–	M5
16	67	65	45	4,5	58	22	23	23,5	20	10,5	46	9,5	21,3	24,4	28	22,5	M5

1) tolerance mezi středícími dírami

∅	D2	D3	D4	D5	D6	D7		D8	D11	EE	H1	H2	H3	H4	H5	H6	H7
[mm]	∅	∅		∅	∅	GF	KF	∅	∅								
12	8	9	M4	5	M4	10 _{h8}	8 _{h6}	4,3	–	M5	28	26	24	4	20	14	4
16	7,5	9	M5	5	M4	12 _{h8}	10 _{h6}	4,3	3,3	M5	32	30	26,5	4	24	16	7,4

∅	H8	H9	H12	L3	L4	L5	L6	L8	L10	L12	L21	L22	T1	T2	T3	T4	T5	≙
[mm]																		
12	20	14	10	10	13	14,6	10,8	21	34	5	–	–	10	9,4	2,1	8	1,2	10
16	20	16	10	10	12	9,8	9,3	22	34	5	9,8	9,3	12	4,6	2,1	10	1,2	10

Technické údaje

zdvih [mm]	Ø pístu [mm]									
	12					16				
	L1	L2	L7	L9 ±0,02 ¹⁾	L11	L1	L2	L7	L9 ±0,02 ¹⁾	L11
10	74	50	11	–	–	80	68	–	–	–
20	84	60	11	–	–	90	78	–	–	–
25	89	65	11	20	–	95	83	–	20	–
30	94	70	11	20	–	100	88	–	20	–
40	104	80	11	20	–	110	98	–	20	–
50	114	90	11	40	–	120	108	–	40	–
80	144	120	11	40	–	150	138	–	40	–
100	164	140	11	40	80	170	158	–	40	80
125	230	165	52	40	80	229	183	34	40	80
160	265	200	52	40	120	264	218	34	40	120
200	305	240	52	40	160	304	258	34	40	160

1) tolerance mezi středícími dírami

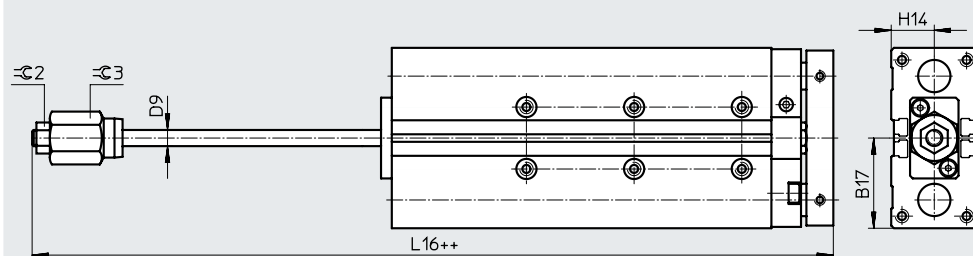
 **Upozornění**

Pokud vodící tyče v zasunuté poloze pohonu přesahují zadní okraj tělesa (→ rozměr L7), musíte při čelní montáži ponechat odpovídající montážní plochu volnou, aby se vodící tyče mohly volně pohybovat.

U volitelného zdvihu odpovídají rozměry L1, L2, L7, L9 a L11 nejbližšímu delšímu standardnímu zdvihu.

Rozměrymodely CAD ke stažení → www.festo.com

AJ – jemné seřízení zdvihu ve vysunuté poloze
Ø 12, 16 mm



++ = přičíst 2x zdvih

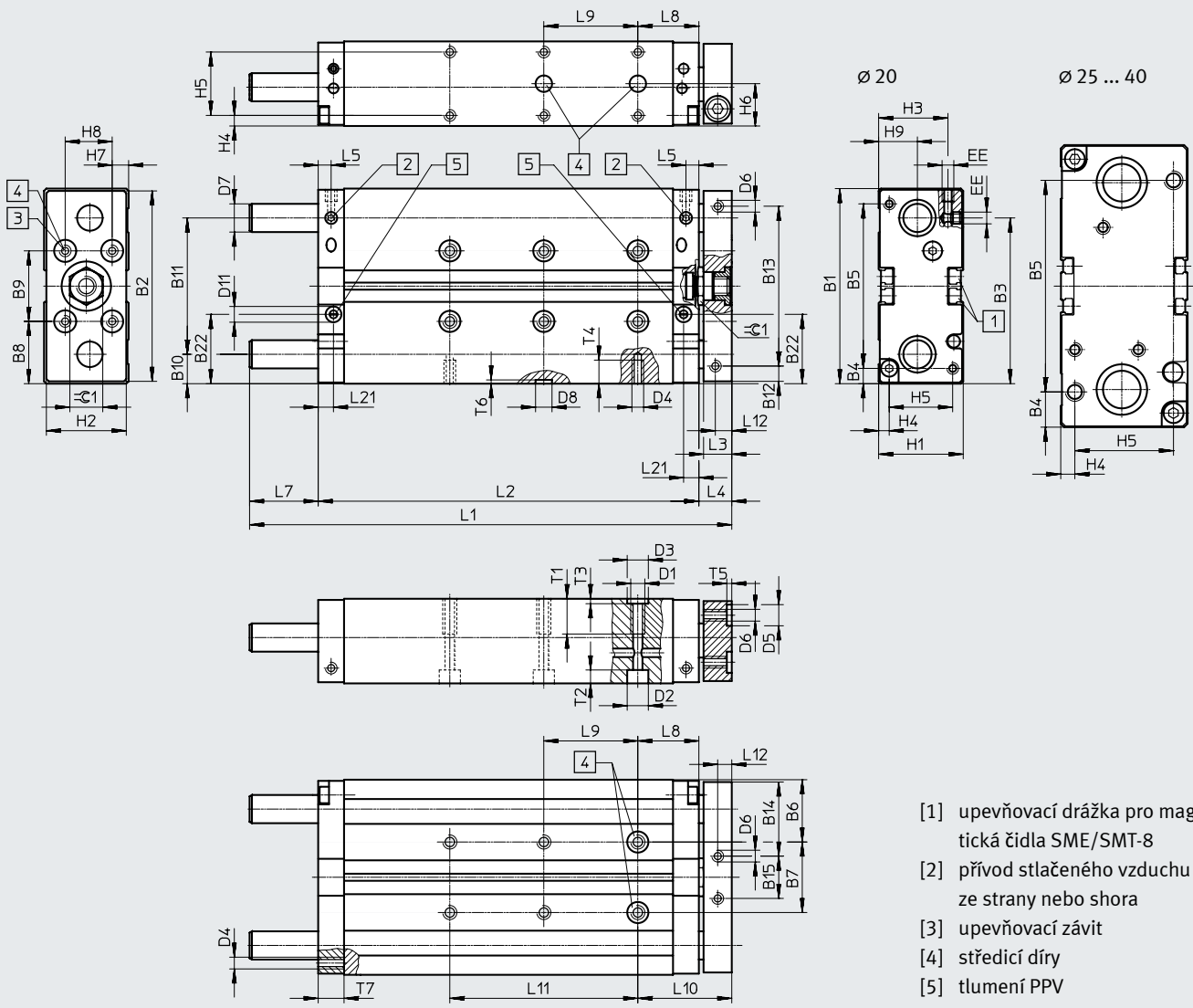
Ø	B17	D9 Ø	H14	L16	Ø2	Ø3
[mm]						
12	30,5	6	14	90,6	10	17
16	33,5	6	16	107,9	10	17

Technické údaje

Rozměry

∅ 20 ... 40 mm

modely CAD ke stažení → www.festo.com



Technické údaje

∅	B1	B2	B3	B4	B5	B6	B7	B8	B9	B10	B11	B12	B13	B14	B15	B22	D1
[mm]							±0,02 ¹⁾		±0,02 ¹⁾								
20	83	81	70	6,5	70	26,5	30	26,5	30	12,5	58	6,5	68	31,5	18	28	M6
25	95	93	69	15,5	64	30	35	27,5	40	13,5	68	12,5	68	32,5	28	32	M6
32	110	108	79,5	20	70	33,5	43	35	40	16	78	15	78	41	26	38	M8
40	120	118	85,5	15	90	34,5	51	35	50	16	88	15	88	41	36	41,5	M8

1) tolerance mezi středními dírami

∅	D2 ∅	D3 ∅ H8	D4	D5 ∅ H8	D6 ∅	D7 ∅		D8 ∅ H8	D11 ∅	EE	H1	H2	H3	H4	H5	H6	H7
						GF	KF										
20	9	9	M5	9	M5	14	12	7	8,5	M5	36	34	28,5	4,5	27	18	7
25	9	9	M6	9	M6	16	14	7	8,8	G1/8	44	42	34	4,5	35	22	12
32	11	12	M6	9	M6	20	16	9	8,8	G1/8	49	47	37	6	37	24,5	8,5
40	11	12	M8	9	M6	20	16	9	8,8	G1/8	54	52	41,5	6	42	27	10

∅	H8	H9	L3	L4	L5	L8	L10	L12	L21	T1	T2	T3	T4	T5	T6	T7	≅G1
[mm]																	
20	20	16,5	12	14	6	26	40	6	6	12	5,7	2,1	10	2,1	1,6	11	14
25	20	19	12	14	8,5	26	40	6	8,5	15	5,7	2,1	12	2,1	1,6	15	17
32	30	21	14	16	9	29	45	7	9	20	6,8	2,6	11	2,1	2,1	15	17
40	30	26	14	16	8,5	29	45	7	9,5	20	6,8	2,6	16	2,1	2,1	15	17

zdvih [mm]	∅ pístu [mm]																				
	20					25					32					40					
	L1	L2	L7	L9 ±0,02 ¹⁾	L11	L1	L2	L7	L9 ±0,02 ¹⁾	L11	L1	L2	L7	L9 ±0,02 ¹⁾	L11	L1	L2	L7	L9 ±0,02 ¹⁾	L11	
20	105	82	9	20	-	111	90	7	20	-	118	95	7	20	-	-	-	-	-	-	
25	110	87				116	95				123	100				123	101	6	20		
30	115	92	19	-	-	121	100	17	20	-	133	105	12	20	-	-	-	-	-	-	
40	135	102				141	110				143	115				153	125	153	126		11
50	145	112	29	-	-	151	120	32	20	-	153	125	37	20	-	208	156	36	-	-	
80	185	142				196	150				208	155				208	156				
100	205	162	56	40	80	216	170	62	40	80	228	175	67	40	80	228	176	36	40	80	
125	257	187				271	195				283	200				283	201				
160	292	222	146	-	-	200	476	320	142	-	200	483	325	142	40	200	483	326	141	200	
200	332	262				240	546	390			240	553	395			240	553	396			
250	472	312	-	-	-	320	626	470	-	-	320	633	475	-	-	320	633	476	-	320	
320	542	382				320	633	475			320	633	475								
400	622	462																			

1) tolerance mezi středními dírami

† Upozornění: tento výrobek odpovídá normám ISO1179-1 a ISO228-1.


Upozornění

Pokud vodící tyče v zasunuté poloze pohonu přesahují zadní okraj tělesa (→ rozměr L7), musíte při čelní montáži ponechat odpovídající montážní plochu volnou, aby se vodící tyče mohly volně pohybovat.

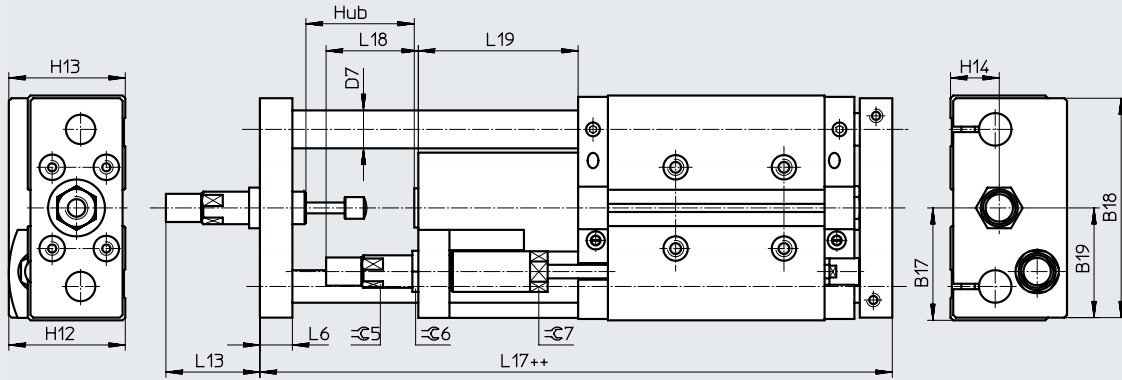
U volitelného zdvihu odpovídají rozměry L1, L2, L7, L9 a L11 nejbližšímu delšímu standardnímu zdvihu.

Technické údaje

Rozměry

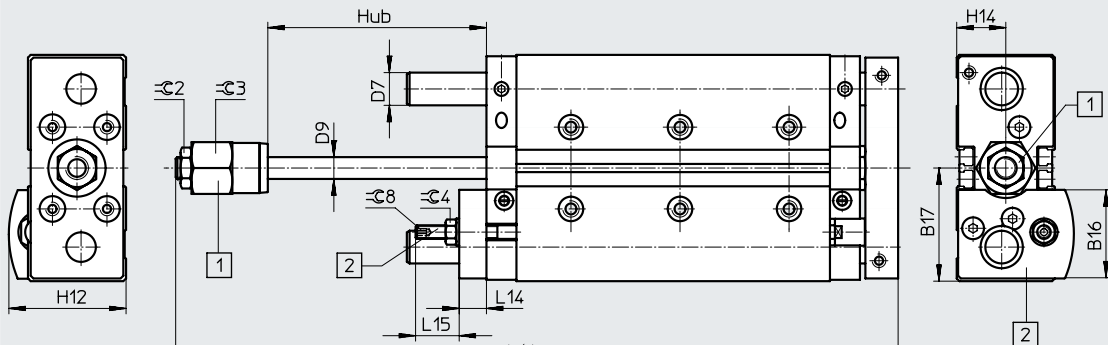
YSRW – samočinně nastavitelné tlumení
 ø 20 ... 40 mm

modely CAD ke stažení → www.festo.com



++ = přičíst 2x zdvih

AJ/EJ – jemné nastavení zdvihu ve vysunutě a zasunutě poloze
 ø 20 ... 40 mm



[1] varianta AJ

[2] varianta EJ

++ = přičíst 2x zdvih

Technické údaje

∅ [mm]	B16	B17	B18	B19	D7 ∅		D9 ∅	H12	H13	H14	L6	L13	L14
					GF	KF							
20	32,5	41,5	81	40,5	14	12	8	43	43	18	12	36,5	10
25	38,6	47,5	90	45	16	14	10	49,5	50,5	22	14	43	12
32	43,4	55	105	52,5	20	16	12	56,5	56	24,5	16	52	12
40	46,2	60	116	58	20	16	12	62,5	63,5	27	16	72	12

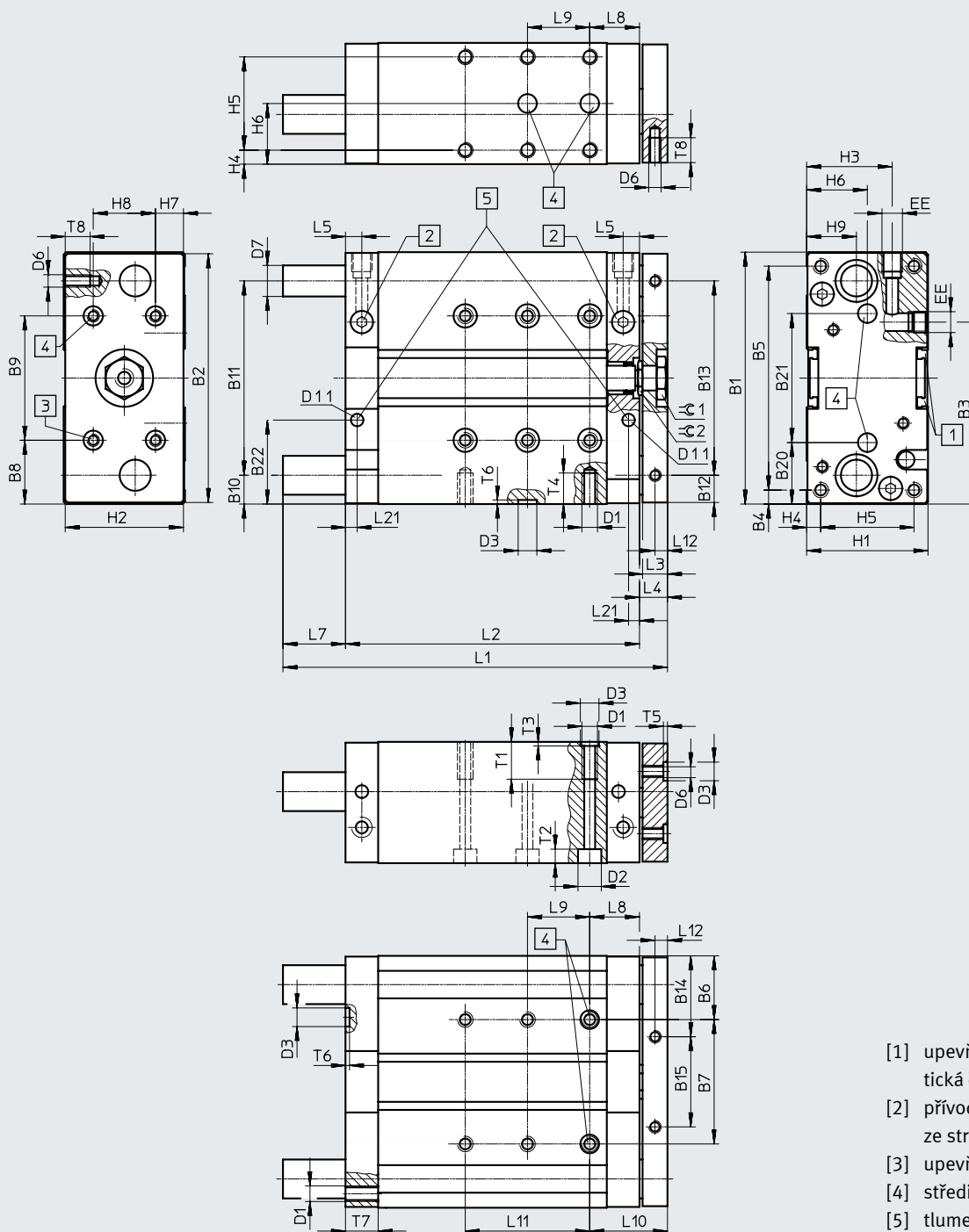
∅ [mm]	L15	L16	L17	L18	L19	≈G2	≈G3	≈G4	≈G5	≈G6	≈G7	≈G8
25	23,5	119,5	176,5	37,5	71	17	24	13	13	17	16	4
32	18,5	129,5	190,5	48,5	76	17	30	13	15	17	19	4
40	18,5	132	209,5	55,5	95	17	30	13	20	22	27	4

Technické údaje

Rozměry

∅ 50 ... 63 mm

modely CAD ke stažení → www.festo.com



- [1] upevňovací drážka pro magnetická čidla SME/SMT-8
- [2] přívod stlačeného vzduchu ze strany nebo shora
- [3] upevňovací závit
- [4] středící díry
- [5] tlumení PPV

Technické údaje

∅	B1	B2	B3	B4	B5	B6	B7	B8	B9	B10	B11	B12	B13	B14	B15	B20	B21
[mm]							±0,02 ¹⁾		±0,02 ¹⁾								±0,02 ¹⁾
50	148	146	104	19	110	42	64	44	60	19	110	18	110	52	42	40	68
63	162	160	116,5	9	144	41	80	41	80	18,5	125	17,5	125	51	58	39,5	83

∅	B22	D1	D2	D3	D6	D7		D11	EE	H1	H2	H3	H4	H5	H6	H7	H8
[mm]			∅	∅	∅		∅	∅									
				H8		GF	KF										
50	52	M8	11	12	M8	25	20	8,8	G1/4	64	62	48,5	7	50	32	12	40
63	53,5	M10	15	12	M8	25	20	8,8	G1/4	78	76	54,5	9	60	39	19	40

∅	H9	L3	L4	L5	L8	L10	L12	L21	T1	T2	T3	T4	T5	T6	T7	T8	≅C1	≅C2
[mm]																		
50	29	16	18	11,5	32	50	8	11,5	20	6,8	2,6	16	2,6	2,6	21	16	24	19
63	32	16	18	10,5	32	50	8	10,5	24	9	2,6	20	2,6	2,6	21	16	24	19

zdvih	∅ pístu [mm]										
	50					63					
[mm]	L1	L2	L7	L9	L11	L1	L2	L7	L9	L11	
25	137	113	6	±0,02 ¹⁾	20		137	114	5	20	
50	177	138	21				177	139	20		
80	227	168	41				227	169	40	80	
100	247	188				80	247	189			
125	293	213	62	40			293	214	61	120	
160	328	248					120	328		249	160
200	368	288					160	368		289	200
250	495	338	139				495	339	138	240	
320	565	408				200	565	409		320	
400	645	488				240	645	489			

1) tolerance mezi středními dírami

‡ Upozornění: tento výrobek odpovídá normám ISO1179-1 a ISO228-1.

 **Upozornění**

Protože vodicí tyče v zasunuté poloze pohonu přesahují zadní okraj tělesa (→ rozměr L7), musíte při čelní montáži ponechat odpovídající montážní plochu volnou, aby se vodicí tyče mohly volně pohybovat.

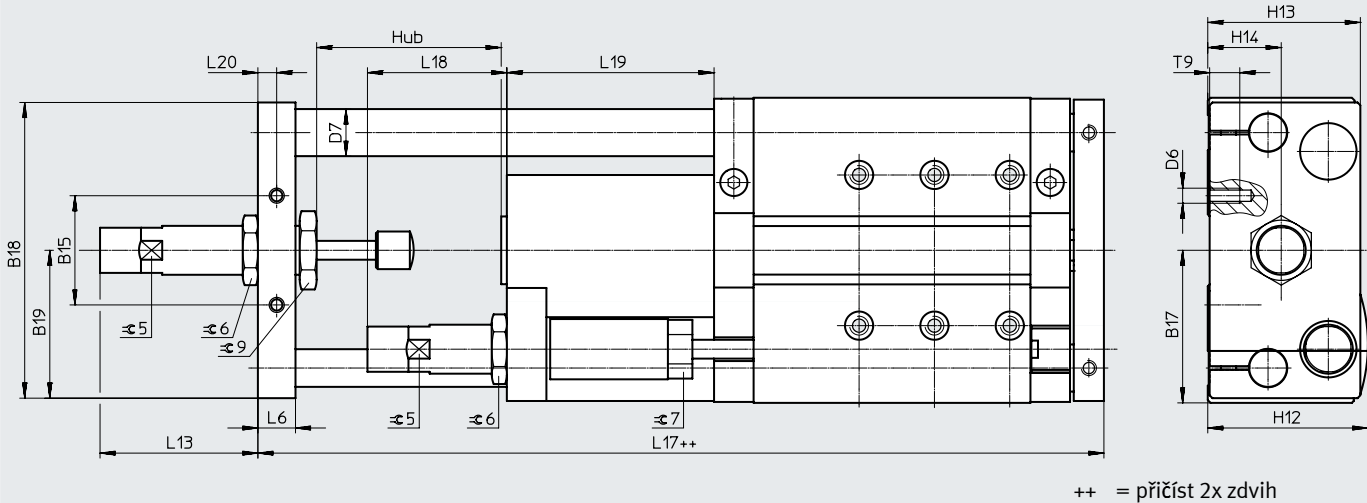
U volitelného zdvihu odpovídají rozměry L1, L2, L7, L9 a L11 nejbližšímu delšímu standardnímu zdvihu.

Technické údaje

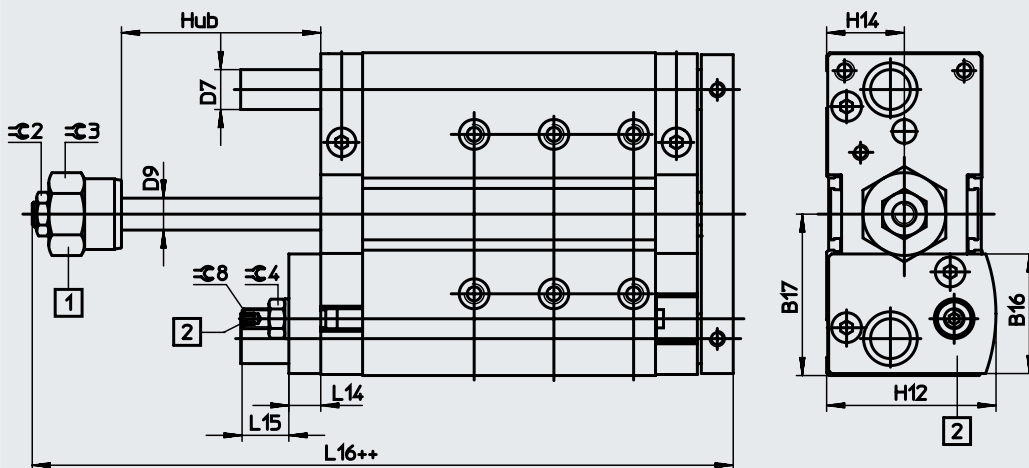
Rozměry

modely CAD ke stažení → www.festo.com

YSRW – samočinně nastavitelné tlumení
 ø 50 ... 63 mm



AJ/EJ – jemné nastavení zdvihu ve vysunutě a zasunutě poloze
 ø 50 ... 63 mm



- [1] varianta AJ
- [2] varianta EJ
- ++ = přičíst 2x zdvih

Technické údaje

∅ [mm]	B15	B16	B17	B18	B19	D6	D7 ∅		D9 ∅	H12	H13	H14	L6	L13	L14
							GF	KF							
50	42	57,6	74	144	72	M8	25	20	16	74	71	32	16	67,6	16
63	58	60	81	157	78,5	M8	25	20	16	81	81	39	20	83,3	16

∅ [mm]	L15	L16	L17	L18	L19	L20	T9	≈E2	≈E3	≈E4	≈E5	≈E6	≈E7	≈E8	≈E9
63	23,5	151,8	249,2	74	110	10	16	19	36	17	24	32	27	5	36

Údaje pro objednávky – stavebnice výrobků

Tabulka pro objednávky												
velikost	12	16	20	25	32	40	50	63	podmínky	kód	zadání	
č. stavebnice	529119	529120	532316	532317	532318	532319	534769	534770				
funkce	válec s vedením									DFM	DFM	
ø pístu [mm]	12	16	20	25	32	40	50	63		-...		
zdvih [mm]	10	10	-	-	-	-	-	-		-...		
	20	20	20	20	20	-	-	-		-...		
	25	25	25	25	25	25	25	25		-...		
	30	30	30	30	30	-	-	-		-...		
	40	40	40	40	40	-	-	-		-...		
	50	50	50	50	50	50	50	50		-...		
	80	80	80	80	80	80	80	80		-...		
	100	100	100	100	100	100	100	100		-...		
	125	125	125	125	125	125	125	125		-...		
	160	160	160	160	160	160	160	160		-...		
	200	200	200	200	200	200	200	200		-...		
	-	-	250	250	250	250	250	250		-...		
	-	-	320	320	320	320	320	320		-...		
	-	-	400	400	400	400	400	400		-...		
volitelný zdvih [mm]	10 ... 200		20 ... 400			25 ... 400			[1]	-...		
generace	řada B									-B	-B	
tlumení	pružné tlumicí kroužky / desky na obou stranách									-P		
	- nastavitelné pneumatické tlumení na obou stranách									[2]	-PPV	
snímání poloh	připraveno pro čidla									-A	-A	
vedení	kluzné vedení									-GF	-GF	

[1] ... ne s jemným seřizováním A)

[2] **PPV** ne s jemným seřizováním A), E)

Údaje pro objednávky – stavebnice výrobků

Tabulka pro objednávky		12	16	20	25	32	40	50	63	podmínky	kód	zadání
teplotní odolnost		těsnění do teploty max. 120 °C								[3]	S6	
jemné seřízení pro vysunutí		jemné seřízení ve vysunuté poloze									-AJ	
jemné seřízení pro zasunutí		–	–	jemné seřízení v zasunuté poloze							-EJ	
příslušenství		volně přiloženo									ZUB-	ZUB-
krycí lišta do drážky pro čidla		1 ... 10									...S	
čidla	s kabelem 2,5 m	1 ... 10									...G	
	polovodičová, s kabelem 2,5 m	1 ... 10									...I	

[3] **S6** ne s jemným seřízením AJ, EJ

Údaje pro objednávky – stavebnice výrobků

Tabulka pro objednávky											
velikost	12	16	20	25	32	40	50	63	podmínky	kód	zadání
č. stavebnice	529119	529120	532316	532317	532318	532319	534769	534770			
funkce	válec s vedením									DFM	DFM
ø pístu [mm]	12	16	20	25	32	40	50	63		-...	
zdvih [mm]	10	10	-	-	-	-	-	-		-...	
	20	20	20	20	20	-	-	-		-...	
	25	25	25	25	25	25	25	25		-...	
	30	30	30	30	30	-	-	-		-...	
	40	40	40	40	40	-	-	-		-...	
	50	50	50	50	50	50	50	50		-...	
	80	80	80	80	80	80	80	80		-...	
	100	100	100	100	100	100	100	100		-...	
	125	125	125	125	125	125	125	125		-...	
	160	160	160	160	160	160	160	160		-...	
	200	200	200	200	200	200	200	200		-...	
	-	-	250	250	250	250	250	250		-...	
	-	-	320	320	320	320	320	320		-...	
	-	-	400	400	400	400	400	400		-...	
volitelný zdvih [mm]	10 ... 200		20 ... 400			25 ... 400			[1]	-...	
generace	řada B									-B	-B
tlumení	pružné tlumicí kroužky / desky na obou stranách									-P	
	-	nastavitelné pneumatické tlumení na obou stranách							[2]	-PPV	
	-	-	tlumiče nárazu, samočinně nastavitelné, s progresivním průběhem tlumení						[3]	-YSRW	
snímání poloh	připraveno pro čidla									-A	-A
vedení	vedení v kuličkových oběžných pouzdrech									-KF	-KF

[1] ... ne s jemným seřizováním AJ

[2] **PPV** ne s jemným seřizováním AJ, EJ

[3] **YSRW** ne s jemným seřizováním AJ, EJ, protože již integrováno

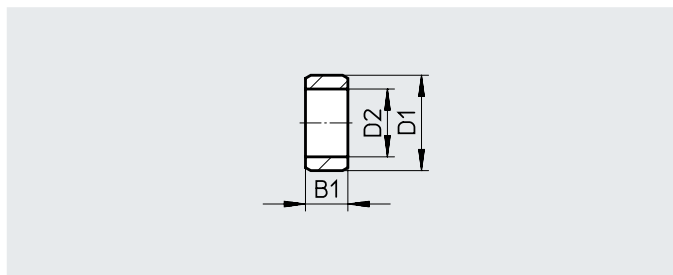
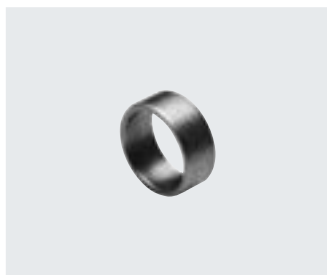
Údaje pro objednávky – stavebnice výrobků

Tabulka pro objednávky		12	16	20	25	32	40	50	63	podmínky	kód	zadání		
jemné seřízení pro vysunutí		jemné seřízení ve vysunuté poloze										-AJ		
jemné seřízení pro zasunutí		-	-	jemné seřízení v zasunuté poloze									-EJ	
příslušenství		volně přiloženo										ZUB-	ZUB-	
krycí lišta do drážky pro čidla		1 ... 10										...S		
čidla	s kabelem 2,5 m	1 ... 10										...G		
	polovodičová, s kabelem 2,5 m	1 ... 10										...I		

Příslušenství

Sřídící dutinky ZBH

materiál:
silně legovaná ocel



Rozměry a údaje pro objednávky (pro dodatečnou objednávku)							
B1	D1	D2	KBK ¹⁾	hmotnost	č. dílu	typ	PE ²⁾
-0,2	∅ h7	∅		[g]			
2,4	5	3,2	2	1	189652	ZBH-5	10
3	7	5,3	2	1	186717	ZBH-7	10
4	9	6,4	2	1	150927	ZBH-9	10
5	12	10,3	2	1	189653	ZBH-12	10
6	15	12,4	2	1	191409	ZBH-15	10

1) třída odolnosti korozi KBK 2 dle normy Festo FN 940070

Konstrukční díly s mírnějším nároky na odolnost korozi. Vnější viditelné části s požadavky především na vzhled povrchu, který je vystaven přímému kontaktu s okolní pro průmysl běžnou atmosférou, respektive látkami, jako jsou chladiva a maziva.

2) množství v balení

Sřídící dutinky obsažené v dodávce			
DFM	∅ pístu [mm]	sřídící dutinky	
		pro těleso	pro posuvovou desku
	12	2x ZBH-5, 2x ZBH-9	2x ZBH-5
	16	2x ZBH-5, 2x ZBH-9	2x ZBH-5
	20	2x ZBH-7, 2x ZBH-9	2x ZBH-9
	25	2x ZBH-7, 2x ZBH-9	2x ZBH-9
	32	2x ZBH-9, 2x ZBH-12	2x ZBH-9
	40	2x ZBH-9, 2x ZBH-12	2x ZBH-9
	50	2x ZBH-12	2x ZBH-12
	63	2x ZBH-12	2x ZBH-12
	80	2x ZBH-12	2x ZBH-12
	100	2x ZBH-15	2x ZBH-15

Sřídící dutinky obsažené v dodávce			
DFM-B	∅ pístu [mm]	sřídící dutinky	
		pro těleso	pro posuvovou desku
	12	2x ZBH-5, 2x ZBH-9	2x ZBH-5
	16	2x ZBH-5, 2x ZBH-9	2x ZBH-5
	20	2x ZBH-7, 2x ZBH-9	2x ZBH-9
	25	2x ZBH-7, 2x ZBH-9	2x ZBH-9
	32	2x ZBH-9, 2x ZBH-12	2x ZBH-9
	40	2x ZBH-9, 2x ZBH-12	2x ZBH-9
	50	2x ZBH-12	2x ZBH-12
	63	2x ZBH-12	2x ZBH-12
	-	-	-
	-	-	-

Čidla pro ∅ pístu 6, 10 u DFM

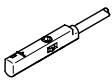
Údaje pro objednávky – čidla do kulaté drážky, polovodičová

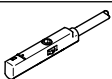
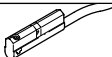
technické údaje → internet: smt

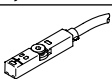
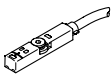
upevnění	spínací výstup	elektrické připojení, směr výstupu	délka kabelu [m]	č. dílu	typ
	PNP	kabel, 3 vodiče, příčný	2,5	547862	SMT-10G-PS-24V-E-2,5Q-OE
		konektor M8x1, 3 piny, příčný	0,3	547863	SMT-10G-PS-24V-E-0,3Q-M8D
	NPN	kabel, 3 vodiče, příčný	2,5	8065030	SMT-10G-NS-24V-E-2,5Q-OE
		konektor M8x1, 3 piny, příčný	0,3	8065029	SMT-10G-NS-24V-E-0,3Q-M8D

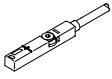
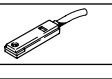
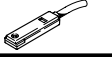
Příslušenství

Čidla pro \varnothing pístu 12 u DFM-B

Údaje pro objednávky – čidla do kulaté drážky, polovodičová						
upevnění	spínací výstup	elektrické připojení, směr výstupu	délka kabelu [m]	č. dílu	typ	
spínací						
	lze shora nasadit do drážky	PNP	kabel, 3 vodiče, podélný	2,5	★ 551373	SMT-10M-PS-24V-E-2,5-L-OE
			konektor M8x1, 3 piny, podélný	0,3	★ 551375	SMT-10M-PS-24V-E-0,3-L-M8D
			konektor M8x1, 3 piny, příčný	0,3	551376	SMT-10M-PS-24V-E-0,3-Q-M8D

Údaje pro objednávky – čidla do kulaté drážky, jazýčková relé						
upevnění	spínací výstup	elektrické připojení, směr výstupu	délka kabelu [m]	č. dílu	typ	
spínací						
	lze shora nasadit do drážky	kontaktní	konektor M8x1, 3 piny, podélný	0,3	★ 551367	SME-10M-DS-24V-E-0,3-L-M8D
			kabel, 3 vodiče, podélný	2,5	★ 551365	SME-10M-DS-24V-E-2,5-L-OE
			kabel, 2 vodiče, podélný	2,5	★ 551369	SME-10M-ZS-24V-E-2,5-L-OE
	podélně nasunovací do drážky	kontaktní	konektor M8x1, 3 piny, podélný	0,3	173212	SME-10-SL-LED-24
			kabel, 3 vodiče, podélný	2,5	173210	SME-10-KL-LED-24



Čidla pro \varnothing pístu 12 ... 100						
Údaje pro objednávky – čidla do drážky T, polovodičová						
upevnění	spínací výstup	elektrické připojení	délka kabelu [m]	č. dílu	typ	
spínací						
	nasazují se shora do drážky, vestavná do profilu válce, krátký tvar	PNP	kabel, 3 vodiče	2,5	★ 574335	SMT-8M-A-PS-24V-E-2,5-OE
			konektor M8x1, 3 piny	0,3	★ 574334	SMT-8M-A-PS-24V-E-0,3-M8D
			konektor M12x1, 3 piny	0,3	★ 574337	SMT-8M-A-PS-24V-E-0,3-M12
		NPN	kabel, 3 vodiče	2,5	★ 574338	SMT-8M-A-NS-24V-E-2,5-OE
			konektor M8x1, 3 piny	0,3	★ 574339	SMT-8M-A-NS-24V-E-0,3-M8D
rozpínací						
	nasazují se shora do drážky, vestavná do profilu válce, krátký tvar	PNP	kabel, 3 vodiče	7,5	★ 574340	SMT-8M-A-PO-24V-E-7,5-OE


Údaje pro objednávky – čidla do drážky T, jazýčková relé							
upevnění	spínací výstup	elektrické připojení	délka kabelu [m]	č. dílu	typ		
spínací							
	nasazují se shora do drážky, vestavná do profilu válce	kontaktní	kabel, 3 vodiče	2,5	★ 543862	SME-8M-DS-24V-K-2,5-OE	
				5,0	★ 543863	SME-8M-DS-24V-K-5,0-OE	
			konektor M8x1, 3 piny	kabel, 2 vodiče	2,5	★ 543872	SME-8M-ZS-24V-K-2,5-OE
				konektor M8x1, 3 piny	0,3	★ 543861	SME-8M-DS-24V-K-0,3-M8D
	podélně nasunovací do drážky, vestavné do profilu válce	kontaktní	kabel, 3 vodiče	2,5	150855	SME-8-K-LED-24	
			konektor M8x1, 3 piny	0,3	150857	SME-8-S-LED-24	
rozpínací							
	podélně nasunovací do drážky, vestavné do profilu válce	kontaktní	kabel, 3 vodiče	7,5	160251	SME-8-O-K-LED-24	

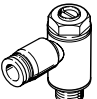
Doporučený sortiment Festo

- ★ Zpravidla připraveno k odeslání z výroby do 24 h
- ★ Zpravidla připraveno k odeslání z výroby do 5 dní

Příslušenství

Údaje pro objednávky – spojovací kabely			technické údaje → internet: nebu		
	elektrické připojení vlevo	elektrické připojení vpravo	délka kabelu [m]	č. dílu	typ
	přímá zásuvka, M8x1, 3 piny	kabel, volné konce vodičů, 3 vodiče	2,5	★ 541333	NEBU-M8G3-K-2.5-LE3
			5	★ 541334	NEBU-M8G3-K-5-LE3
	přímá zásuvka, M12x1, 5 pinů	kabel, volné konce vodičů, 3 vodiče	2,5	★ 541363	NEBU-M12G5-K-2.5-LE3
			5	★ 541364	NEBU-M12G5-K-5-LE3
	úhlová zásuvka, M8x1, 3 piny	kabel, volné konce vodičů, 3 vodiče	2,5	★ 541338	NEBU-M8W3-K-2.5-LE3
			5	★ 541341	NEBU-M8W3-K-5-LE3
	úhlová zásuvka, M12x1, 5 pinů	kabel, volné konce vodičů, 3 vodiče	2,5	★ 541367	NEBU-M12W5-K-2.5-LE3
			5	★ 541370	NEBU-M12W5-K-5-LE3

Údaje pro objednávky – krycí lišty do drážky T			technické údaje → internet: nebu	
	upevnění	délka	č. dílu	typ
	nasazením	2x 0,5 m	151680	ABP-5-S

Údaje pro objednávky – jednosměrné škrtkové ventily			technické údaje → internet: grla		
	připojení		materiál	č. dílu	typ
	závit	pro hadici s vnějším ø			
	M3	–	kov	175038	GRLA-M3
		3		175041	GRLA-M3-QS-3
	M5	3		★ 193137	GRLA-M5-QS-3-D
		4		★ 193138	GRLA-M5-QS-4-D
		6		★ 193139	GRLA-M5-QS-6-D
	G1/8	3		★ 193142	GRLA-1/8-QS-3-D
		4		★ 193143	GRLA-1/8-QS-4-D
		6		★ 193144	GRLA-1/8-QS-6-D
		8		★ 193145	GRLA-1/8-QS-8-D
	G1/4	6		★ 193146	GRLA-1/4-QS-6-D
		8		★ 193147	GRLA-1/4-QS-8-D
		10		★ 193148	GRLA-1/4-QS-10-D
	G3/8	6		★ 193149	GRLA-3/8-QS-6-D
		8		★ 193150	GRLA-3/8-QS-8-D
		10		★ 193151	GRLA-3/8-QS-10-D



Příslušenství

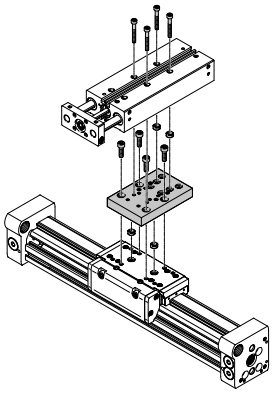
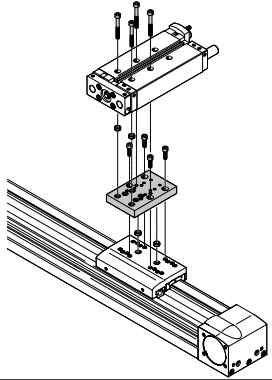
Adaptační sady
DHAA, HAPB

materiál:
tvárný legovaný hliník
prostě mědi a PTFE
odpovídá RoHS



- upozornění

Sada obsahuje individuální upevňovací rozhraní a potřebný upevňovací materiál.

Přípustné kombinace pohon-pohon s adaptační sadou				modely CAD ke stažení → www.festo.com	
kombinace	[1] pohon	[2] pohon	adaptační sada		
	velikost	velikost	KBK ¹⁾	č. dílu	typ
DGC/DFM	DGC	DFM	DHAA		
	25	12, 16, 20	2	562152	DHAA-D-L-25-G7-12
	32	20, 25		562153	DHAA-D-L-32-G7-20
	40	25, 32, 40		562154	DHAA-D-L-40-G7-25
EGC/DFM	EGC	DFM	DHAA		
	80	12, 16, 20	2	562152	DHAA-D-L-25-G7-12
	120	25, 32, 40		562154	DHAA-D-L-40-G7-25

1) třída odolnosti korozi KBK 2 dle normy Festo FN 940070

Konstrukční díly s mírnějším nárokem na odolnost korozi. Vnější viditelné části s požadavky především na vzhled povrchu, který je vystaven přímému kontaktu s okolní pro průmysl běžnou atmosférou, respektive látkami, jako jsou chladiva a maziva.