

Kyvné pohony DAPS

FESTO



Kyvné pohony DAPS

technické údaje

FESTO

Všeobecné údaje → strana 11, 26

DAPS

- I - velikost
0008 ... 8000
- II - krouticí moment
8 ... 8000 Nm
- III - úhel kyvu
0 ... 90°

Kyvné pohony DAPS jsou speciálně přizpůsobeny požadavkům procesního průmyslu. Krouticí moment se vytváří převodem kulisou. Výhodou této konstrukce je schopnost překonávat velké odtrhovací momenty ventilů (výhodný průběh momentu pohonu). Pro svou robustnost a odstupňované krouticí momenty slouží kyvné pohony DAPS převážně k ovládnutí ventilů, jimiž proudí různá média a jejichž úhel otočení je omezen na 90°, např. kulové kohouty nebo uzavírací klapky.

- kompaktní konstrukce
- krouticí moment přizpůsobený procesním ventilům
- při stejné velikosti tělesa má jednočinný pohon poloviční krouticí moment než dvojčinný pohon
- malé opotřebení – jednoduchý a robustní mechanický systém
- nastavitelný úhel kyvu
- vybrané typy dle směrnice ATEX do prostředí s nebezpečím výbuchu
→ www.festo.com/de/ex

- přípojovací obrázec dle Namur VDI/VDE 3845 pro montáž elektromagnetických ventilů



Provedení pro vysoké teploty → strana 11, 26

DAPS T4

- I - velikost
0015 ... 0960
- II - krouticí moment
15 ... 960 Nm
- III - úhel kyvu
0 ... 90°
- IV - rozsah teplot
-20 ... +150°

Provedení kyvných pohonů DAPS-T4 pro vysoké teploty je vhodné zvláště pro splnění požadavků na ovládnutí armatur, jimiž proudí horká média.

- kompaktní konstrukce
- krouticí moment přizpůsobený procesním ventilům
- při stejné velikosti tělesa má jednočinný pohon poloviční krouticí moment než dvojčinný pohon
- malé opotřebení – jednoduchý a robustní mechanický systém
- nastavitelný úhel kyvu

- vybrané typy dle směrnice ATEX do prostředí s nebezpečím výbuchu
→ www.festo.com/de/ex
- přípojovací obrázec dle Namur VDI/VDE 3845 pro montáž elektromagnetických ventilů

Provedení z ušlechtilé oceli → strana 43

DAPS CR

- I - velikost
0015 ... 0480
- II - krouticí moment
15 ... 480 Nm
- III - úhel kyvu
0 ... 90°

Kyvné pohony DAPS z ušlechtilé oceli se používají k automatizaci armatur s úhlem kyvu 90° v dvojčinném a jednočinném provedení. Jednočinné s pružinami různé síly pro odlišné napájecí tlaky.

- malé opotřebení – jednoduchý a robustní mechanický systém
- krouticí moment přizpůsobený procesním ventilům
- vybrané typy dle směrnice ATEX do prostředí s nebezpečím výbuchu
→ www.festo.com/de/ex

- přípojovací obrázec dle Namur VDI/VDE 3845 pro montáž elektromagnetických ventilů



Provedení s ručním kolem → strana 56

DAPS MW

- I - velikost
0106 ... 1920
- II - krouticí moment
106 ... 1920 Nm
- III - úhel kyvu
0 ... 90°

Při vypnutém napájecím tlaku lze ručním kolem ručně změnit polohu armatury a případně pohonu. Ruční kolo slouží k ručnímu nouzovému ovládnutí.

- malé opotřebení – jednoduchý a robustní mechanický systém
- krouticí moment přizpůsobený procesním ventilům
- vybrané typy dle směrnice ATEX do prostředí s nebezpečím výbuchu
→ www.festo.com/de/ex

- přípojovací obrázec dle Namur VDI/VDE 3845 pro montáž elektromagnetických ventilů



Kyvné pohony DAPS, dvojčinné

přehled dodávek

FESTO

Obrazec pro připojení na přírubu – připojovací rozměr dle DIN ISO 5211 a Namur VDI/VDE 3845										
připojení	F03	F03	F04	F04	F05	F05	F05	F07	F07	výška
čtyřhran	V11	V11	V11	V14	V11	V14	V17	V14	V17	hřídele
DAPS-0008-...-F03	■	-	-	-	-	-	-	-	-	20
DAPS-0015-...-F03	-	■	-	-	-	-	-	-	-	20
DAPS-0015-...-F04	-	-	■	-	-	-	-	-	-	20
DAPS-0030-...-F0305	-	■	-	-	■	-	-	-	-	20
DAPS-0030-...-F04	-	-	■	-	-	-	-	-	-	20
DAPS-0060-...-F04	-	-	-	■	-	-	-	-	-	20
DAPS-0060-...-F0507	-	-	-	-	-	■	-	■	-	20
DAPS-0106-...-F0507	-	-	-	-	-	-	■	-	■	20
připojovací obrazec	30	30	30	30	30	30	30	30	30	
pro příslušenství Namur	30	80	80	80	80	80	80	80	80	

Obrazec pro připojení na přírubu – připojovací rozměr dle DIN ISO 5211 a Namur VDI/VDE 3845													
připojení	F07	F10	F10	F12	F10	F12	F12	F14	F14	F16	F16	F25	výška
čtyřhran	V22	V22	V27	V27	V36	V36	V46	V36	V46	V46	V46	V55	hřídele
DAPS-0180-...-F0710	■	■	-	-	-	-	-	-	-	-	-	-	30
DAPS-0240-...-F0710	■	■	-	-	-	-	-	-	-	-	-	-	30
DAPS-0360-...-F0710	■	■	-	-	-	-	-	-	-	-	-	-	30
DAPS-0480-...-F1012	-	-	■	■	-	-	-	-	-	-	-	-	30
DAPS-0720-...-F1012	-	-	■	■	-	-	-	-	-	-	-	-	30
DAPS-0960-...-F1012	-	-	-	-	■	■	-	-	-	-	-	-	30
DAPS-0960-...-F12	-	-	-	-	-	■	-	-	-	-	-	-	30
DAPS-0960-...-F14	-	-	-	-	-	-	-	■	-	-	-	-	30
DAPS-1440-...-F12	-	-	-	-	-	■	-	-	-	-	-	-	30
DAPS-1440-...-F14	-	-	-	-	-	-	-	■	-	-	-	-	30
DAPS-1920-...-F14	-	-	-	-	-	-	-	-	■	-	-	-	30
DAPS-1920-...-F1216	-	-	-	-	-	-	■	-	-	■	-	-	30
DAPS-2880-...-F16	-	-	-	-	-	-	-	-	-	-	■	-	30
DAPS-3840-...-F16	-	-	-	-	-	-	-	-	-	-	■	-	30
DAPS-5760-...-F25	-	-	-	-	-	-	-	-	-	-	-	■	30
DAPS-8000-...-R-F25	-	-	-	-	-	-	-	-	-	-	-	■	30
připojovací obrazec	30	30	30	30	30	30	30	30	30	30	30	30	
pro příslušenství Namur	80	80	80	80	80	80	80	80	80	80	130	130	

Kyvné pohony DAPS, jednočinné

přehled dodávek

FESTO

Obrazec pro připojení na přírubu – přípojovací rozměr dle DIN ISO 5211 a Namur VDI/VDE 3845										
připojení	F03	F04	F04	F05	F05	F05	F07	F07		výška hřídele
čtyřhran	V11	V11	V14	V11	V14	V17	V14	V17		
DAPS-0015-...-F0305	■	-	-	■	-	-	-	-	-	20
DAPS-0015-...-F04	-	■	-	-	-	-	-	-	-	20
DAPS-0030-...-F04	-	-	■	-	-	-	-	-	-	20
DAPS-0030-...-F0507	-	-	-	-	■	-	■	-	-	20
DAPS-0053-...-F0507	-	-	-	-	-	■	-	■	-	20
přípojovací obrazec	30	30	30	30	30	30	30	30		
pro příslušenství Namur	80	80	80	80	80	80	80	80		

Obrazec pro připojení na přírubu – přípojovací rozměr dle DIN ISO 5211 a Namur VDI/VDE 3845												
připojení	F07	F10	F10	F12	F10	F12	F12	F14	F14	F16	F16	výška hřídele
čtyřhran	V22	V22	V27	V27	V36	V36	V46	V36	V46	V46	V46	
DAPS-0090-...-F0710	■	■	-	-	-	-	-	-	-	-	-	30
DAPS-0120-...-F0710	■	■	-	-	-	-	-	-	-	-	-	30
DAPS-0180-...-F0710	■	■	-	-	-	-	-	-	-	-	-	30
DAPS-0240-...-F1012	-	-	■	■	-	-	-	-	-	-	-	30
DAPS-0360-...-F1012	-	-	■	■	-	-	-	-	-	-	-	30
DAPS-0480-...-F1012	-	-	-	-	■	■	-	-	-	-	-	30
DAPS-0480-...-F12	-	-	-	-	-	■	-	-	-	-	-	30
DAPS-0480-...-F14	-	-	-	-	-	-	-	■	-	-	-	30
DAPS-0720-...-F12	-	-	-	-	-	■	-	-	-	-	-	30
DAPS-0720-...-F14	-	-	-	-	-	-	-	■	-	-	-	30
DAPS-0960-...-F14	-	-	-	-	-	-	-	-	■	-	-	30
DAPS-0960-...-F1216	-	-	-	-	-	-	■	-	-	■	-	30
DAPS-1440-...-F16	-	-	-	-	-	-	-	-	-	-	■	30
DAPS-1920-...-F16	-	-	-	-	-	-	-	-	-	-	■	30
DAPS-2880-...-F16	-	-	-	-	-	-	-	-	-	-	■	30
DAPS-4000-...-RS1-F25	-	-	-	-	-	-	-	-	-	-	■	30
DAPS-4000-...-RS2-F25	-	-	-	-	-	-	-	-	-	-	■	30
DAPS-4000-...-RS3-F25	-	-	-	-	-	-	-	-	-	-	■	30
DAPS-4000-...-RS4-F25	-	-	-	-	-	-	-	-	-	-	■	30
přípojovací obrazec	30	30	30	30	30	30	30	30	30	30	30	
pro příslušenství Namur	80	80	80	80	80	80	80	80	80	80	130	

Kyvné pohony DAPS CR

přehled dodávek

FESTO

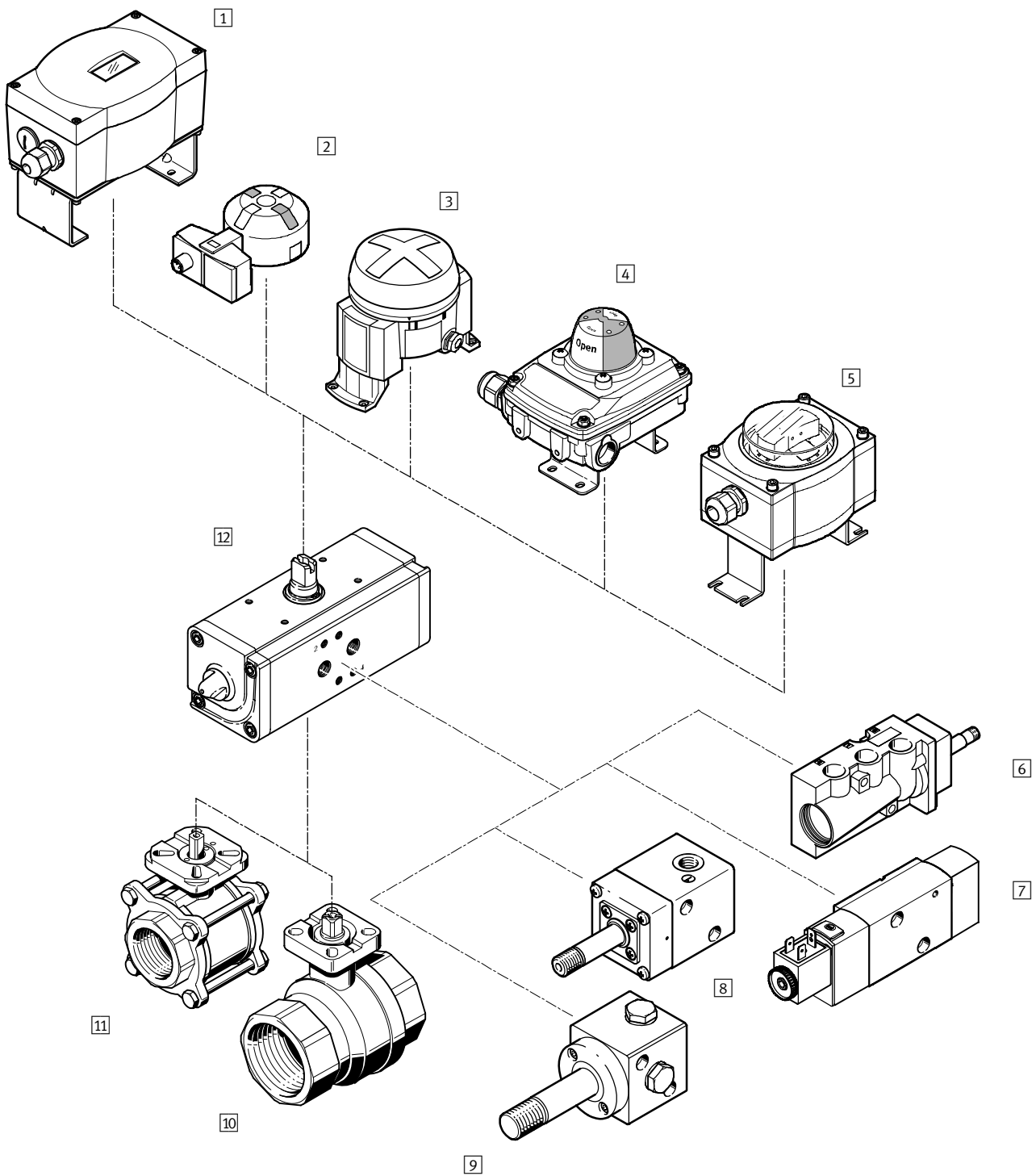
DAPS CR, dvojitinné											
Obrazec pro připojení na přírubu – připojovací rozměr dle DIN ISO 5211 a Namur VDI/VDE 3845											
připojení	F03	F03	F05	F05	F05	F07	F07	F07	F10	F10	výška hřídele
čtyřhran	V09	V11	V11	V14	V17	V14	V17	V22	V17	V22	
DAPS-0015-...-R-F03-CR	■	-	-	-	-	-	-	-	-	-	20 mm
DAPS-0030-...-R-F03-CR	■	-	-	-	-	-	-	-	-	-	20 mm
DAPS-0060-...-R-F0305-CR	-	■	■	-	-	-	-	-	-	-	20 mm
DAPS-0120-...-R-F0507-CR	-	-	-	■	-	■	-	-	-	-	30 mm
DAPS-0240-...-R-F0507-CR	-	-	-	-	■	-	■	-	-	-	30 mm
DAPS-0480-...-R-F0710-CR	-	-	-	-	-	-	-	■	-	■	30 mm
připojovací obrazec	25	25	25	30	30	30	30	30	30	30	
pro příslušenství Namur	50	50	50	80	80	80	80	80	80	80	

DAPS CR, jednočinné											
Obrazec pro připojení na přírubu – připojovací rozměr dle DIN ISO 5211 a Namur VDI/VDE 3845											
připojení	F03	F03	F05	F05	F05	F07	F07	F07	F10	F10	výška hřídele
čtyřhran	V09	V11	V11	V14	V17	V14	V17	V22	V17	V22	
DAPS-0015-...-RS1-F03-CR	■	-	-	-	-	-	-	-	-	-	20 mm
DAPS-0015-...-RS2-F03-CR	■	-	-	-	-	-	-	-	-	-	20 mm
DAPS-0015-...-RS3-F03-CR	■	-	-	-	-	-	-	-	-	-	20 mm
DAPS-0015-...-RS4-F03-CR	■	-	-	-	-	-	-	-	-	-	20 mm
DAPS-0030-...-RS1-F03-CR	-	■	■	-	-	-	-	-	-	-	20 mm
DAPS-0030-...-RS2-F03-CR	-	■	■	-	-	-	-	-	-	-	20 mm
DAPS-0030-...-RS3-F03-CR	-	■	■	-	-	-	-	-	-	-	20 mm
DAPS-0030-...-RS4-F03-CR	-	■	■	-	-	-	-	-	-	-	20 mm
DAPS-0060-...-RS1-F0305-CR	-	-	-	■	-	■	-	-	-	-	30 mm
DAPS-0060-...-RS2-F0305-CR	-	-	-	■	-	■	-	-	-	-	30 mm
DAPS-0060-...-RS3-F0305-CR	-	-	-	■	-	■	-	-	-	-	30 mm
DAPS-0060-...-RS4-F0305-CR	-	-	-	■	-	■	-	-	-	-	30 mm
DAPS-0120-...-RS1-F0507-CR	-	-	-	-	■	-	■	-	-	-	30 mm
DAPS-0120-...-RS2-F0507-CR	-	-	-	-	■	-	■	-	-	-	30 mm
DAPS-0120-...-RS3-F0507-CR	-	-	-	-	■	-	■	-	-	-	30 mm
DAPS-0120-...-RS4-F0507-CR	-	-	-	-	■	-	■	-	-	-	30 mm
DAPS-0240-...-RS1-F0507-CR	-	-	-	-	-	-	-	■	-	■	30 mm
DAPS-0240-...-RS1-F0507-CR	-	-	-	-	-	-	-	■	-	■	30 mm
DAPS-0240-...-RS1-F0507-CR	-	-	-	-	-	-	-	■	-	■	30 mm
DAPS-0240-...-RS1-F0507-CR	-	-	-	-	-	-	-	■	-	■	30 mm
připojovací obrazec	25	25	25	30	30	30	30	30	30	30	
pro příslušenství Namur	50	50	50	80	80	80	80	80	80	80	

Kyvné pohony DAPS

přehled periférií

FESTO



Kyvné pohony DAPS

přehled periférií

FESTO

Upevňovací prvky a příslušenství			
	krátký popis	→ strana/internet	
1	pozicionéry CMSX	k řízení polohy kyvných pohonů v systémech automatizace procesní techniky	cmsx
2	senzorboxy SRBG	k elektrické zpětné vazbě a řízení polohy procesních ventilů, které jsou ovládány kyvnými pohony	srbg
3	senzorboxy DAPZ	kruhový tvar, varianta AR snímání elektricky, indukčně nebo indukčně s ochranou proti výbuchu	dapz
4	senzorboxy SRBC	k elektrické zpětné vazbě a řízení polohy procesních ventilů, které jsou ovládány kyvnými pohony	srbc
5	senzorboxy SRAP	analogový sensorbox kontinuálně snímá celý rozsah kyvu a předává jej do řídicího systému	srap
6	elektromagnetické ventily NVF3 ¹⁾	pro elektromagnetické cívky F a elektromagnetické cívky F s ochranou proti výbuchu	nvf3
7	elektromagnetické ventily VSNC	-pro jednočinné a dvojitě kyvné pohony s přípojovacím obrazcem VDI/VDE 3845	vsnc
8	elektromagnetické ventily VOFC	elektromagnetický ventil s elektromagnetickou cívkou, přípojovací obrazec Namur	vofc
9	elektromagnetické ventily VOFD	elektromagnetický ventil s elektromagnetickou cívkou, přípojovací obrazec Namur	vofd
10	kulové kohouty VAPB	dvoucestné, z mosazi, trubkový závít dle EN 10226-1	vapb
11	kulové kohouty VZBA	dvoucestné, z ušlechtilé oceli, volitelně s trubkovým závitem dle EN 10226-1 nebo navařovacími nátrubky	vzba
12	kyvné pohony DAPS	přípojovací obrazec VDI/VDE 3845 pro montáž elektromagnetických ventilů	11

1) Přímé upevnění elektromagnetických ventilů je možné až od velikosti 0015.

Kyvné pohony DAPS

vysvětlení typového značení DAPS

FESTO

DAPS - 0240 - 090 - R S 4 - F10 -

typ	
DAPS	kyvný pohon

velikost	
0008	jmenovitý moment 8 Nm
0015	jmenovitý moment 15 Nm
0030	jmenovitý moment 30 Nm
0053	jmenovitý moment 53 Nm
0060	jmenovitý moment 60 Nm
0090	jmenovitý moment 90 Nm
0106	jmenovitý moment 106 Nm
0120	jmenovitý moment 120 Nm
0180	jmenovitý moment 180 Nm
0240	jmenovitý moment 240 Nm
0360	jmenovitý moment 360 Nm
0480	jmenovitý moment 480 Nm
0720	jmenovitý moment 720 Nm
0960	jmenovitý moment 960 Nm
1440	jmenovitý moment 1440 Nm
1920	jmenovitý moment 1920 Nm
2880	jmenovitý moment 2880 Nm
3840	jmenovitý moment 3840 Nm
4000	jmenovitý moment 4000 Nm
5760	jmenovitý moment 5 760 Nm
8000	jmenovitý moment 8 000 Nm

úhel kyvu	
090	90°

směr zavírání	
R	doprava
L	doleva

princip	
-	dvojčinný
S	jednočinný

síla pružiny	
-	odpadá u dvojčinných
1	pro tlak 2,8 baru
2	pro tlak 3,5 baru
3	pro tlak 4,2 baru
4	pro tlak 5,6 baru

1. obrazec pro připojení na přírubu	
F03	obrazec pro připojení na přírubu F03
F04	obrazec pro připojení na přírubu F04
F05	obrazec pro připojení na přírubu F05
F07	obrazec pro připojení na přírubu F07
F10	obrazec pro připojení na přírubu F10
F12	obrazec pro připojení na přírubu F12
F14	obrazec pro připojení na přírubu F14
F16	obrazec pro připojení na přírubu F16
F25	obrazec pro připojení na přírubu F25

Kyvné pohony DAPS

vysvětlení typového značení DAPS

FESTO

		12	-		-	
2. obrazec pro připojení na přírubu						
05	obrazec pro připojení na přírubu F05					
07	obrazec pro připojení na přírubu F07					
10	obrazec pro připojení na přírubu F10					
12	obrazec pro připojení na přírubu F12					
16	obrazec pro připojení na přírubu F16					
pomocné ruční ovládání						
MW	ručním kolem					
rozsah teploty						
-	standardní (-20 °C ... +80 °C)					
T4	-20 °C ... +150 °C					
T6	-50 °C ... +60 °C					

Kyvné pohony DAPS CR

vysvětlení typového značení DAPS CR

FESTO

DAPS - 0015 - 090 - R S 4 - F03 - 05 - CR

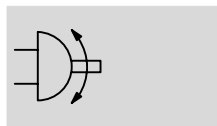
typ	
DAPS	kyvný pohon pro automatizaci procesní techniky
jmenovitý moment v Nm	
0015	15 Nm
0030	30 Nm
0060	60 Nm
0120	120 Nm
0240	240 Nm
0480	480 Nm
úhel kyvu ve stupních	
90	90°
směr zavírání	
R	doprava
princip činnosti	
S	jednočinný
síla pružiny	
1	síla pružiny pro tlak 2,8 baru
2	síla pružiny pro tlak 3,5 baru
3	síla pružiny pro tlak 4,2 baru
4	síla pružiny pro tlak 5,6 baru
1. obrazec pro připojení na přírubu	
F03	obrazec pro připojení na přírubu 03
F05	obrazec pro připojení na přírubu 05
F07	obrazec pro připojení na přírubu 07
2. obrazec pro připojení na přírubu	
05	obrazec pro připojení na přírubu 05
07	obrazec pro připojení na přírubu 07
10	obrazec pro připojení na přírubu 10
zvláštní provedení	
CR	ušlechtilá ocel

Kyvné pohony DAPS, dvojčinné

technické údaje

FESTO

funkce



úhel kyvu
0 ... 90°

sady opotřebitelných dílů
→ 24



velikost
0008 ... 8000

kroučící moment
8 ... 8 000 Nm

Obecné technické údaje						
velikost	0008	0015 ... 0360	0480 ... 0960	1440 ... 1920	2880 ... 5760	8000
připojení pneumatiky	G1/8	G1/8	G1/4	G1/4	G3/8	G3/8
konstrukce	převod kulisou					
princíp	dvojčinný					
montážní poloha	libovolná					
Indikace poloh	bez					
tlumení	bez tlumení					
úhel kyvu [°]	90					
rozsah nastavení koncové polohy při 0°						
DAPS ... R- ...	[°]	-	-1 ... +9		±5	
DAPS ... R- ... T4	[°]	-	-1 ... +9	-		
DAPS ... R- ... T6	[°]	-	-1 ... +9		±5	-
rozsah nastavení koncové polohy při 90°						
DAPS ... R- ...	[°]	-			85 ... 95	
DAPS ... R- ... T4	[°]	-				
DAPS ... R- ... T6	[°]	-			85 ... 95	-
směr zavírání	doprava					

Provozní a okolní podmínky							
velikost	0008	0015 ... 0360	0480 ... 0960	1440 ... 1920	2880 ... 5760	8000	
jmenovitý provozní tlak [bar]	5,6						
provozní tlak							
DAPS ... R- ...	[bar]	1 ... 8,4				1 ... 7	
DAPS ... R- ... T4	[bar]	3 ... 8,4			-		
DAPS ... R- ... T6	[bar]	3 ... 8,4				-	
provozní médium	stlačený vzduch dle normy ISO 8573-1:2010 [7:4:4]						
upozornění k provoznímu/řídícímu médiu	mazaný provoz je možný (od mazání pak již nelze upustit!)						
teplota okolí							
DAPS ... R- ...	[°C]	-20 ... +80					
DAPS ... R- ... T4	[°C]	-	-20 ... +150		-		
DAPS ... R- ... T6	[°C]	-	-50 ... +60				-
odolnost korozi KBK ¹⁾	3						
norma připojení k armatuře	ISO 5211						
připojení ventilu odpovídá normě	VDI/VDE 3845 (NAMUR)						
úroveň integrity bezpečnosti (SIL)	do SIL 2 režim High Demand						
	do SIL 2 režim Low Demand						

1) Třída odolnosti korozi 3 dle normy Festo 940 070: konstrukční díly s přísnými nároky na odolnost korozi. Vnější viditelné části s přímým kontaktem s okolní pro průmysl běžnou atmosférou respektive látkami, jako jsou ředidla a čisticí prostředky, s požadavky především na funkci povrchu.

Kyvné pohony DAPS, dvojčinné

technické údaje

FESTO

ATEX		
kategorie ATEX pro plyn		II 2G
ochrana proti zapálení a výbuchu plynu		c TX X
kategorie ATEX pro prach		II 2D
ochrana proti zapálení a výbuchu prachu		c TX X
teplota okolí Ex	standardní	$-20\text{ °C} \leq T_a \leq +60\text{ °C}$
	provedení T4	$-20\text{ °C} \leq T_a \leq +150\text{ °C}$
	provedení T6	$-50\text{ °C} \leq T_a \leq +60\text{ °C}$
značka CE (viz prohlášení o shodě)		dle směrnice EU pro ochranu proti výbuchu (ATEX)

Spotřeba vzduchu [l/cykly] při 6 barech			
velikost		velikost	
DAPS-0008	0,4	DAPS-0720	24,5
DAPS-0015	0,72	DAPS-0960	48
DAPS-0030	1,44	DAPS-1440	53,2
DAPS-0060	3	DAPS-1920	96
DAPS-0106	5,04	DAPS-2880	140
DAPS-0180	8,64	DAPS-3840	170,1
DAPS-0240	12	DAPS-5760	266
DAPS-0360	17,4	DAPS-8000	300
DAPS-0480	24		

Hmotnosti [g]			
velikost		velikost	
DAPS-0008	300	DAPS-0720	12 000
DAPS-0015	750	DAPS-0960	17 400
DAPS-0030	1 000	DAPS-1440	23 000
DAPS-0060	1 600	DAPS-1920	32 000
DAPS-0106	2 500	DAPS-2880	56 000
DAPS-0180	4 600	DAPS-3840	49 000
DAPS-0240	5 400	DAPS-5760	86 000
DAPS-0360	6 500	DAPS-8000	106 000
DAPS-0480	9 600		

Materiály			
kyvné pohony		číslo materiálu	
těleso	tvárný legovaný hliník	-	
víko	tvárný legovaný hliník	-	
hřídel	silně legovaná ocel	1.4305	
vnější šrouby	silně legovaná ocel	-	
těsnění	standardní	FPM, NBR, PUR	-
	T4	vyztužený FPM, PTFE	-
	T6	vyztužený FVMQ, PTFE	-
upozornění k materiálu	standardní	odpovídá RoHS	-
	T4	obsahuje látky LABS, odpovídá RoHS	-
	T6	obsahuje látky LABS, odpovídá RoHS	-

Skutečný krouticí moment [Nm] v závislosti na provozním tlaku [bar] a úhlu kyvu [°]									
velikost	úhel kyvu [°]	provozní tlak [bar]							
		2,5	3	4	5	5,6	6	7	8
DAPS-0008	0	3,1	3,8	5	6,3	7	7,5	8,8	10
	50	1,6	1,9	2,5	3,1	3,5	3,8	4,4	5
	90	3,1	3,8	5	6,3	7	7,5	8,8	10
DAPS-0015	0	6,7	8	10,7	13,4	15	16,1	18,8	21,4
	50	3,3	4	5,4	6,7	7,5	8	9,4	10,7
	90	5	6	8,1	10,1	11,3	12,1	14,1	16,1

Kyvné pohony DAPS, dvojčinné

technické údaje

FESTO

Skutečný krouticí moment [Nm] v závislosti na provozním tlaku [bar] a úhlu kyvu [°]									
velikost	úhel kyvu [°]	provozní tlak [bar]							
		2,5	3	4	5	5,6	6	7	8
DAPS-0030	0	13,4	16,1	21,4	26,8	30	32,1	37,5	42,9
	50	6,7	8	10,7	13,4	15	16,1	18,8	21,4
	90	10	12	16,1	20,1	22,5	24,1	28,1	32,1
DAPS-0060	0	26,8	32,1	42,9	53,6	60	64,3	75	85,7
	50	13,4	16,1	21,4	26,8	30	32,1	37,5	42,9
	90	20,1	24,1	32,1	40,2	45	48,2	56,3	64,3
DAPS-0106	0	47,5	57	76	95	106	114	133	151
	50	23,5	28	38	47	53	57	66	76
	90	35,5	43	57	71	80	86	100	114
DAPS-0180	0	80,4	96	128,4	160,8	180	193,2	225,6	264,8
	50	40,2	48	64,8	80,4	90	96	112,8	128,4
	90	60,6	72	97,2	121,2	135	145,2	169,2	193,2
DAPS-0240	0	107,1	128,6	171,4	214,3	240	257,1	300	342,9
	50	53,5	64,3	85,7	107,1	120	128,6	150	171,4
	90	80,3	96,4	128,6	160,7	180	192,9	225	257,1
DAPS-0360	0	160,8	192	256,8	321,6	360	386,4	451,2	513,6
	50	80,4	96	129,6	160,8	180	192	225,6	264,8
	90	121,2	144	194,4	242,4	270	290,4	338,4	386,4
DAPS-0480	0	214,3	257,1	342,9	428,6	480	514,3	600	685,7
	50	107,1	128,6	171,4	214,3	240	257,1	300	342,9
	90	160,7	192,9	257,1	321,4	360	358,7	450	514,3
DAPS-0720	0	321,4	384	513,6	643,2	720	772,8	902,4	1 027,2
	50	160,7	192	259,2	321,6	360	384	451,2	529,6
	90	241	288,1	388,8	484,8	540	580,8	676,8	772,8
DAPS-0960	0	428,6	514,3	685,7	857,1	960	1 028,6	1 200	1 371,4
	50	214,3	257,1	342,9	428,6	480	514,3	600	685,7
	90	321,4	385,7	514,3	642,9	720	771,4	900	1 028,6
DAPS-1440	0	642,8	768	1 027,2	1 286,4	1 440	1 545,6	1 804,8	2 057,4
	50	321,4	384	518,4	643,2	720	768	902,4	1 059,2
	90	482,1	576	777,6	969,9	1 080	1 161,6	1 353,6	1 545,6
DAPS-1920	0	857,1	1 028,6	1 371,4	1 714,3	1 920	2 057,1	2 400	2 742,9
	50	428,6	514,3	685,8	857,1	960	1 028,6	1 200	1 371,4
	90	642,9	771,4	1 028,6	1 285,7	1 440	1 542,9	1 800	2 057,1
DAPS-2880	0	1 285	1 542	2 057	2 571	2 880	3 085	3 600	4 114
	50	642	771	1 028	1 285	1 440	1 542	1 800	2 057
	90	856	1 028	1 371	1 741	1 920	2 056	2 400	2 742
DAPS-3840	0	1 714	2 057	2 743	3 428	3 840	4 114	4 800	5 485
	50	857	1 028	1 371	1 714	1 920	2 057	2 400	2 742
	90	1 285	1 543	2 057	2 571	2 880	3 085	3 600	4 114
DAPS-5760	0	2 571	3 085	4 114	5 142	5 760	6 171	7 200	8 228
	50	1 285	1 542	2 057	2 571	2 880	3 085	3 600	4 141
	90	1 928	2 313	3 085	3 856	4 320	4 628	5 400	6 171
DAPS-8000	0	3 571,4	4 285,7	5 714,3	7 142,9	8 000	8 571,4	10 000	-
	50	1 785,7	2 142,9	2 857,1	3 571,4	4 000	4 285,7	5 000	-
	90	2 678,6	3 214,3	4 285,7	5 357,1	6 000	6 428,6	7 500	-

krouticí moment pro danou velikost při tlaku 5,6 baru a v poloze 0°

 upozornění

Provozní krouticí moment pohonu nesmí být vyšší než maximální přípustný krouticí moment uvedený v normě ISO 5211, vztažený na velikost upevňovací příruby a spojku.

Kyvné pohony DAPS, dvojčinné

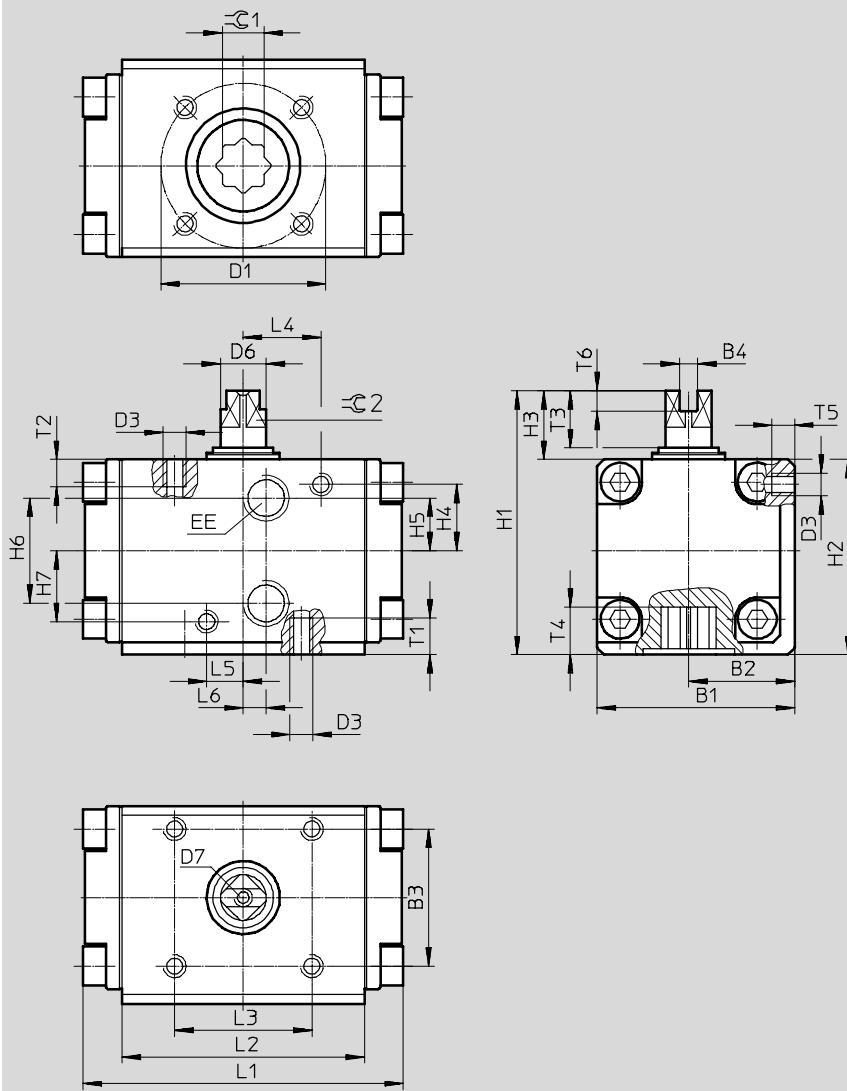
technické údaje

FESTO

Rozměry

velikost 0008

modely CAD ke stažení → www.festo.com



Kyvné pohony DAPS, dvojčinné

technické údaje

FESTO

velikost	B1	B2	B3	B4 +0,1	D1 ∅	D3	D6 ∅	D7	EE	H1	H2	H3	H4	H5	H6
DAPS-008-...	43,2	23,2	30	4	36	M5	10	M6	G1/8	57,7	42,7	15	14,5	11,5	23

velikost	H7	L1	L2	L3	L4	L5	L6	T1	T2	T3	T4	T5	T6 +0,5	⌀ 1 H11	⌀ 2 h11
DAPS-008-...	15,5	70	53	30	17	8	5	8	6	12,4	10,1	5	4,5	9	8

Kyvné pohony DAPS, dvojčinné

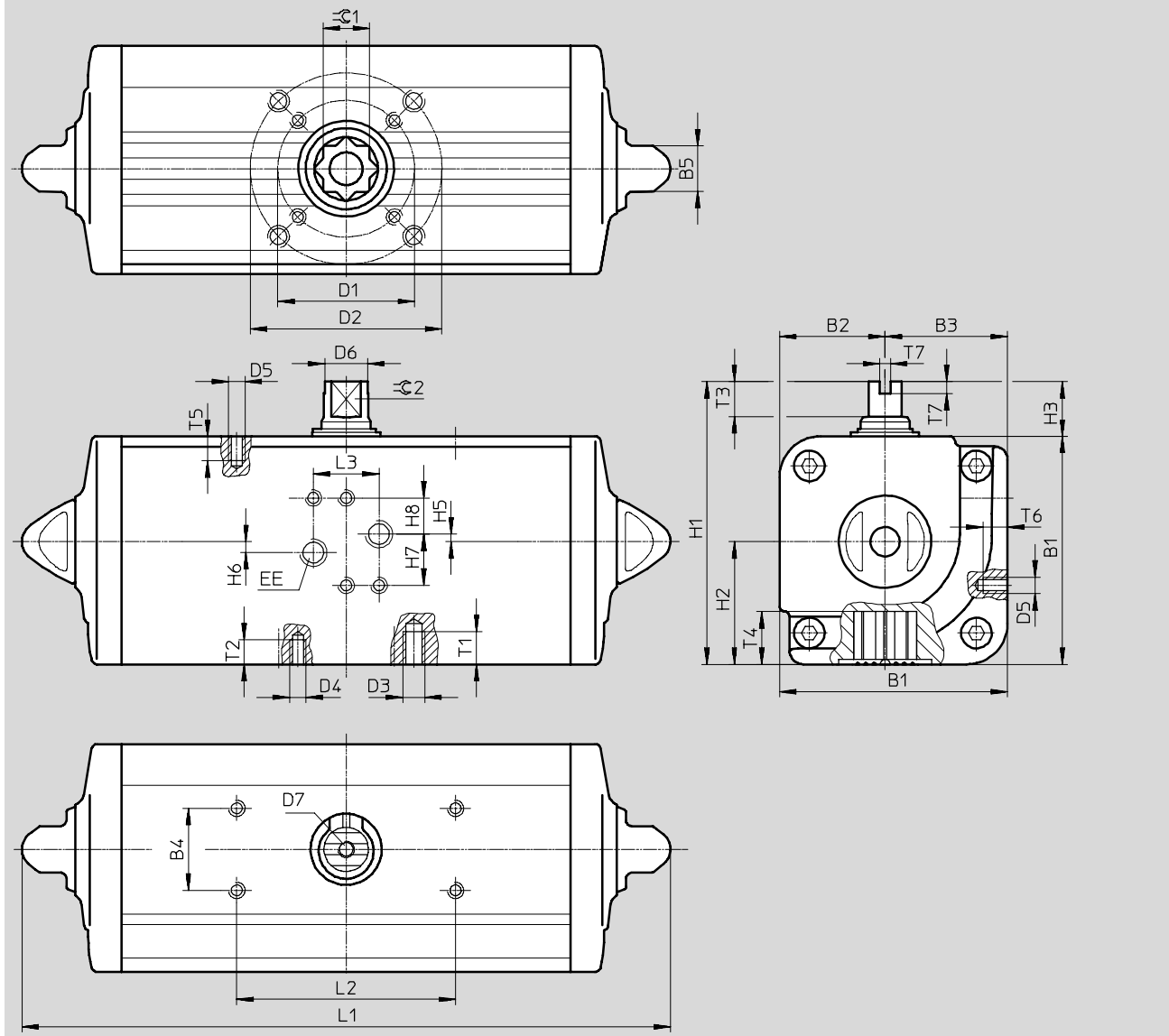
technické údaje

FESTO

Rozměry

DAPS-0015-090-...-T4

modely CAD ke stažení → www.festo.com



Kyvné pohony DAPS, dvojčinné

technické údaje

FESTO

velikost	B1	B2	B3	B4	B5	D1 ∅ ±0,1	D2 ∅ ±0,1	D3	D4	D5	D6 ∅	D7	EE	H1	H2	H3			
DAPS-0015-...-F03	52,2	24,2	28	30	13	36	-	-	M5	M5	9,2	M6	G3/8	72,2	28	20			
DAPS-0015-...-F04						42	-	-	M5										
DAPS-0030-...-F0305	59,2	27,7	31,5		13	36	50	M6	M5		10,9			14,5	16,2	16,2	90,4	37,7	20
DAPS-0030-...-F04						42	-	-	M5										
DAPS-0060-...-F04	70,4	32,7	37,7		13	42	-	-	M5		M5			14,5	16,2	16,2	90,4	37,7	20
DAPS-0060-...-F0507						50	70	M8	M6										
DAPS-0106-...-F0507	83,3	38,5	44,8		17	50	70	M8	M6		M5			16,2	16,2	16,2	103,3	44,8	20
DAPS-0180-...-F0710	107,5	51	56,5		22	70	102	M10	M8		M5			20,2	20,2	20,2	137,5	56,5	30
DAPS-0240-...-F0710	111,1	51	60,1		22	70	102	M10	M8		M5			22,5	22,5	22,5	141,1	60,1	30
DAPS-0360-...-F0710	118	56	62		22	70	102	M10	M8		M5			25,5	25,5	25,5	148	62	30

velikost	H5	H6	H7	H8	L1 ±2	L2	L3	T1	T2	T3	T4	T5	T6	T7	≈C 1	≈C 2								
DAPS-0015-...-F03	0,8	3,2	18	14	159	80	24	-	8	10	13,2	6	7	4	11	8								
DAPS-0015-...-F04								9	8	10	13,2													
DAPS-0030-...-F0305	0,8	3,2						174	198	80	24				-	8	13	16,5	6	7	4	14	10	
DAPS-0030-...-F04															-	8	13	16,5						
DAPS-0060-...-F04	-	4						18	14	198	80				24	12	9	13	16,5	6	7	4	14	10
DAPS-0060-...-F0507																12	9	13	16,5					
DAPS-0106-...-F0507	-	4						18	14	237,1	80				24	12	9	13	19,3	6	7	4	17	12
DAPS-0180-...-F0710	-	4						18	14	289,9	80				24	15	12	16	24,8	6	7	4	22	15
DAPS-0240-...-F0710	-	4						18	14	313,6	80				24	15	12	17	24,8	6	7	4	22	15
DAPS-0360-...-F0710	-	4						18	14	339,3	80				24	15	12	19	24,3	6	7	4	22	19

Kyvné pohony DAPS, dvojčinné

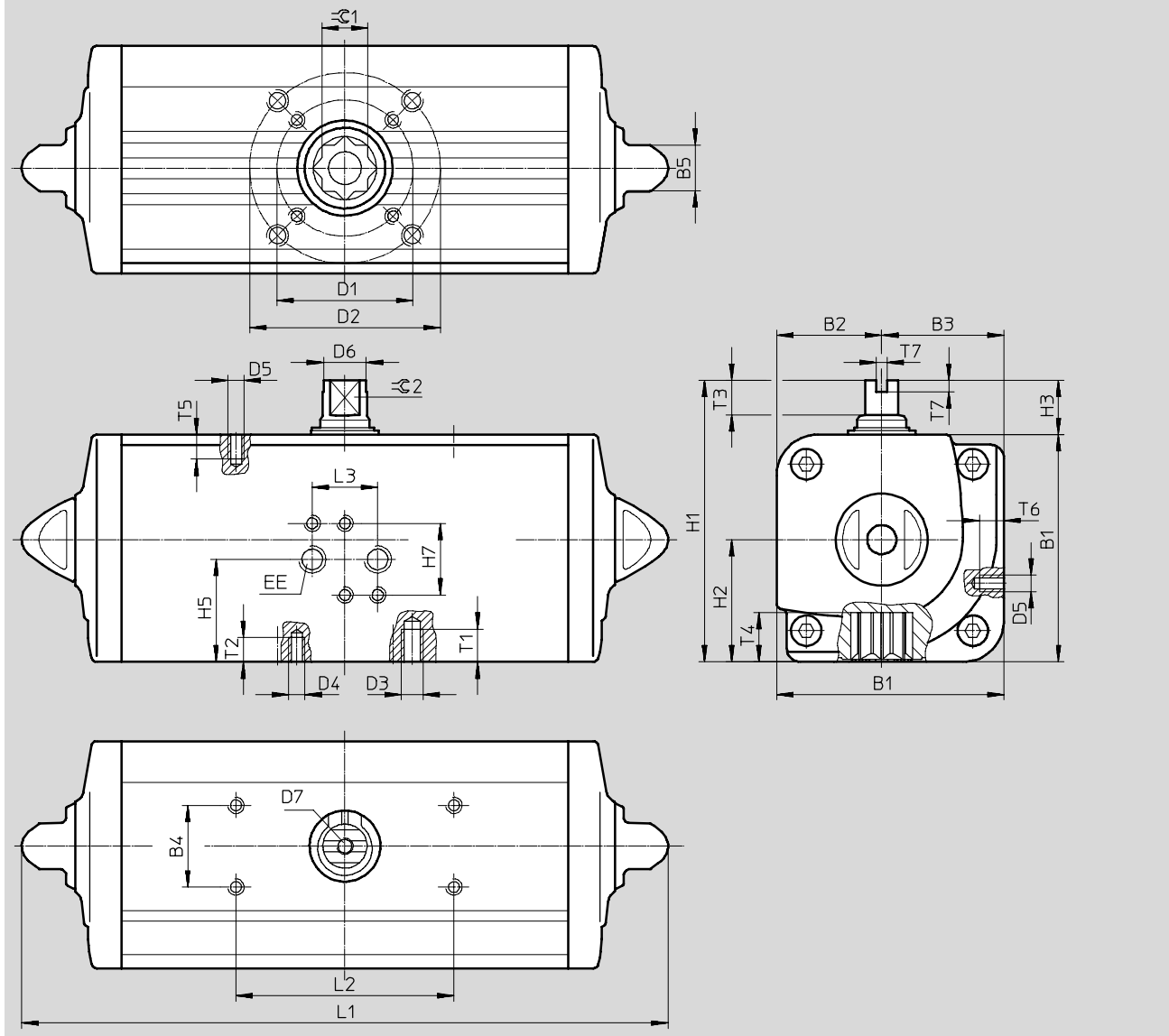
technické údaje

FESTO

Rozměry

velikost 0015 ... 1920

modely CAD ke stažení → www.festo.com



Kyvné pohony DAPS, dvojčinné

technické údaje

FESTO

velikost	B1	B2	B3	B4	B5	D1 ∅ ±0,1	D2 ∅ ±0,1	D3	D4	D5	D6 ∅	D7	EE	H1	H2
DAPS-0015-...-F03	52,2	24,2	28	30	13	36	-	-	M5	M5	9,2	M6	G1/8	72,2	28
DAPS-0015-...-F04						42	-	-	M5						
DAPS-0030-...-F0305	59,2	27,7	31,5		13	36	50	M6	M5		10,9				
DAPS-0030-...-F04						42	-	-	M5						
DAPS-0060-...-F04	70,4	32,7	37,7		13	42	-	-	M5		14,5				
DAPS-0060-...-F0507						50	70	M8	M6						
DAPS-0106-...-F0507	83,3	38,5	44,8		17	50	70	M8	M6		16,2				
DAPS-0180-...-F0710	107,5	51	56,5		22	70	102	M10	M8		20,2				
DAPS-0240-...-F0710	111,1	51	60,1		22	70	102	M10	M8		22,5				
DAPS-0360-...-F0710	118	56	62		22	70	102	M10	M8		25,5				

velikost	H3	H5	H7	L1 ±2	L2	L3	T1	T2	T3	T4	T5	T6	T7	⊖1	⊖2
DAPS-0015-...-F03	20	28,8	32	159	80	24	-	8	10	13,2	6	7	4	11	8
DAPS-0015-...-F04							9	8							
DAPS-0030-...-F0305	20	32,3		174			-	8	10	13,2					
DAPS-0030-...-F04							-	8							
DAPS-0060-...-F04	20	37,7		198			-	8	13	16,5					
DAPS-0060-...-F0507							12	9							
DAPS-0106-...-F0507	20	44,8		237,1			12	9	13	19,3					
DAPS-0180-...-F0710	30	56,5		289,9			15	12	16	24,8					
DAPS-0240-...-F0710	30	60,1		313,6			15	12	17	24,8					
DAPS-0360-...-F0710	30	62		339,3			15	12	19	24,3					

velikost	B1	B2	B3	B4	B5	D1 ∅ ±0,1	D2 ∅ ±0,1	D3	D4	D5	D6 ∅	D7	EE	H1	H2
DAPS-0480-...-F1012	134,9	62	72,9	30	27	102	125	M12	M10	M5	29	M6	G1/4	164,9	72,9
DAPS-0720-...-F1012	148	69,5	78,5		27	102	125	M12	M10		31,8				
DAPS-0960-...-F12	168	74,5	93,5		27	102	125	M12	M10		36,5				
DAPS-0960-...-F14					27	140	-	-	M16						
DAPS-1440-...-F12	186	84,5	101,5		36	125	-	-	M12		41				
DAPS-1440-...-F14					36	140	-	-	M16						
DAPS-1920-...-F14	207,7	93	114,7		36	140	-	-	M16		46				
DAPS-1920-...-F1216					36	125	165	M20	M12						

velikost	H3	H5	H7	L1	L2	L3	T1	T2	T3	T4	T5	T6	T7	⊖1	⊖2
DAPS-0480-...-F1012	30	57,4	32	387,7	80	24	18	15	19	29,5	6	7	4	27	19
DAPS-0720-...-F1012		61,5		433			18	15	19,5	29,5				27	22
DAPS-0960-...-F12		78		479,4			18	15	19,5	38,5				36	24
DAPS-0960-...-F14		86,5		567			-	24	19,5	38,5				36	27
DAPS-1440-...-F12							-	18	24	19,5				38,5	
DAPS-1440-...-F14		99,2		601			-	24	18,5	48,5				46	32
DAPS-1920-...-F14							-	30	18	18,5				48,5	
DAPS-1920-...-F1216															

Kyvné pohony DAPS, dvojčinné

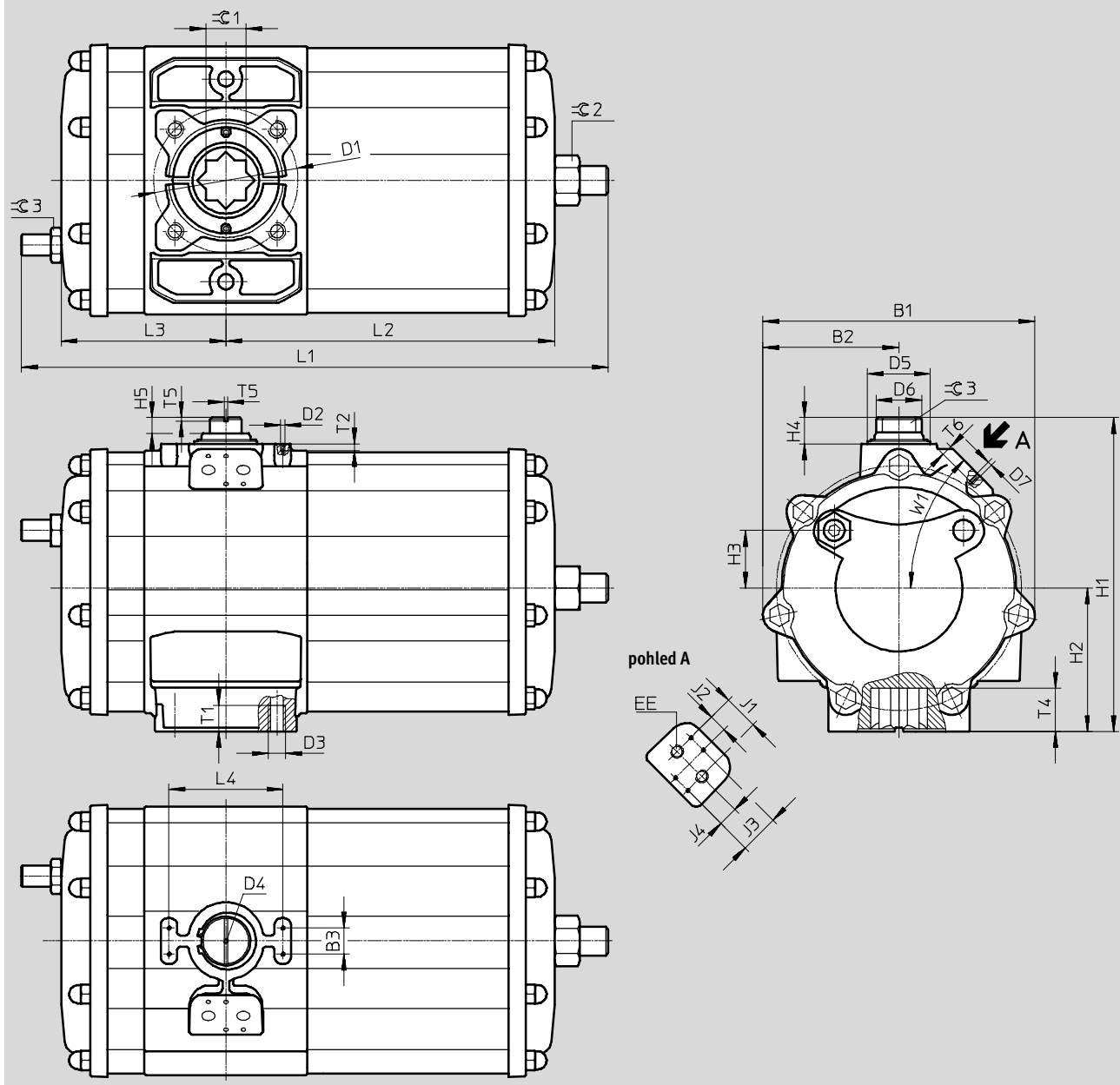
technické údaje

FESTO

Rozměry

velikost 2880

modely CAD ke stažení → www.festo.com



velikost	B1	B2	B3	D1 ∅	D2	D3	D4	D5 ∅	D6 ∅	D7	EE	H1	H2	H3	H4	H5	J1
DAPS-2880-...	311	155	30	165	M5	M20	M6	72	52	M6	G $\frac{3}{8}$	359	164	66	30	18	40

velikost	J2	J3	J4	L1 ± 2	L2	L3	L4	T1	T2	T4 $\pm 0,8$	T5	T6	W1	$\varnothing 1$	$\varnothing 2$	$\varnothing 3$
DAPS-2880-...	20	45	22,5	667	372	188	130	30	8	49,5	4	10	45°	46	50	36

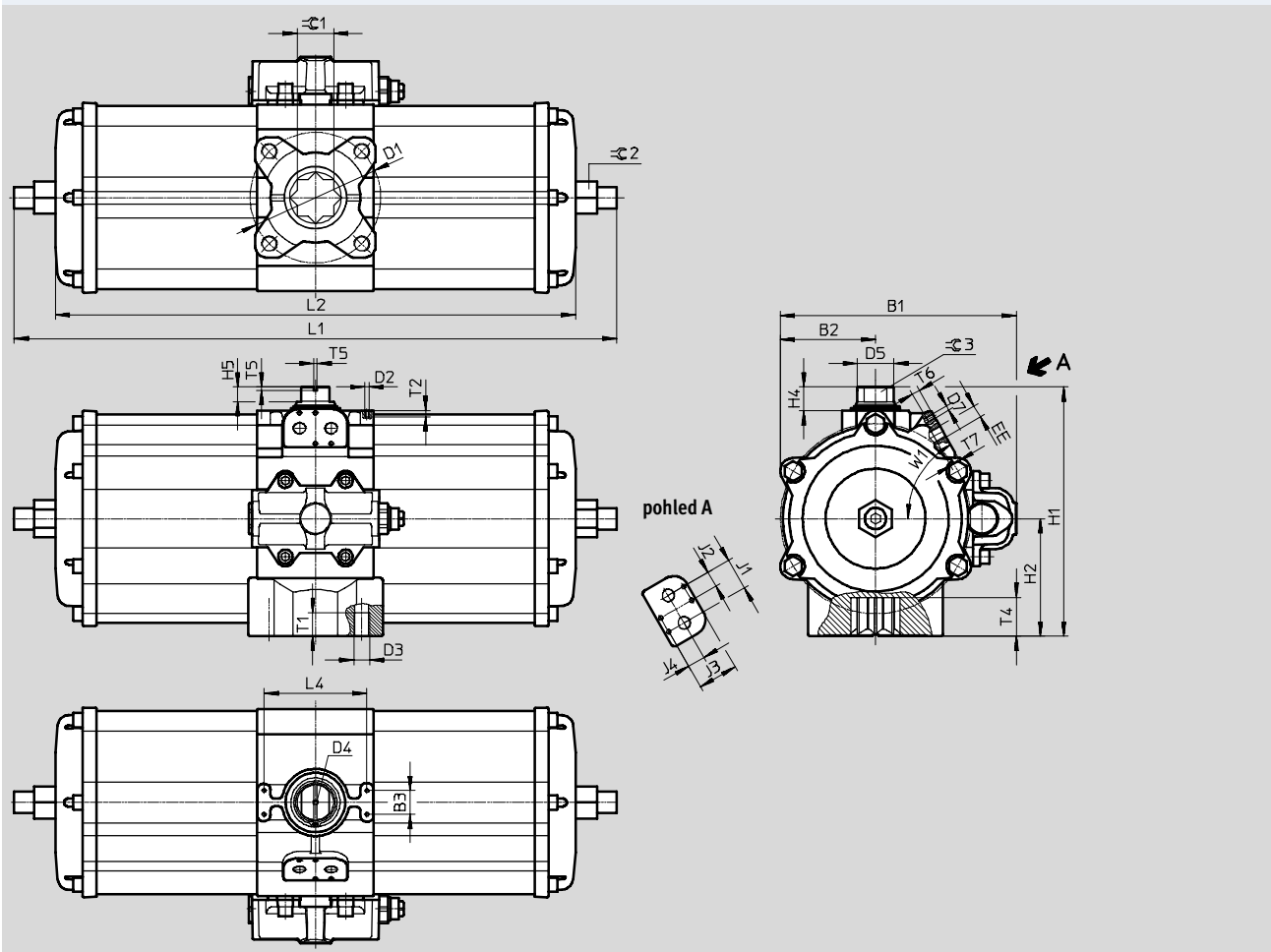
Kyvné pohony DAPS, dvojčinné

technické údaje

Rozměry

velikost 3840

modely CAD ke stažení → www.festo.com



velikost	B1	B2	B3	D1 ∅	D2	D3	D4	D5 ∅	D7	EE	H1	H2	H4	H5	J1	J2
DAPS-3840-...	298	120	30	165	M5	M20	M6	46	M6	G3/8	314	148,5	30	18,5	40	20

velikost	J3	J4	L1 ±2	L2	L4	T1	T2	T4 ±1	T5	T6	T7	W1	$\varnothing 1$	$\varnothing 2$	$\varnothing 3$
DAPS-3840-...	45	22,5	765	614	130	30	8	49	4	10	13	60°	46	41	32

Kyvné pohony DAPS, dvojitinné

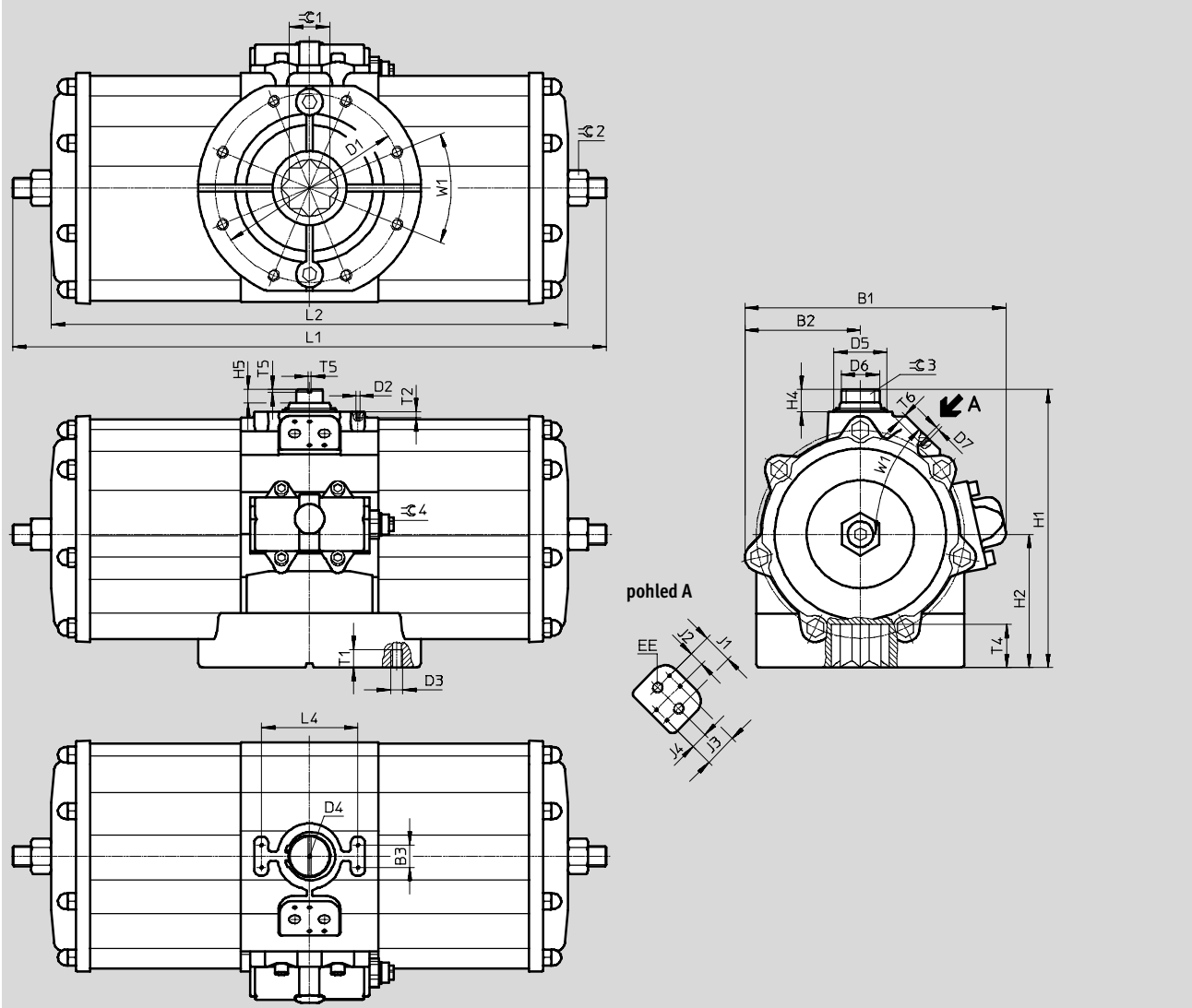
technické údaje

FESTO

Rozměry

velikost 5760

modely CAD ke stažení → www.festo.com



velikost	B1	B2	B3	D1 ∅	D2	D3	D4	D5 ∅	D6	D7	EE	H1	H2	H4	H5	J1
DAPS-5760-...	361	155	30	254	M5	M16	M6	72	52	M6	G $\frac{3}{8}$	374	179	30	18	40

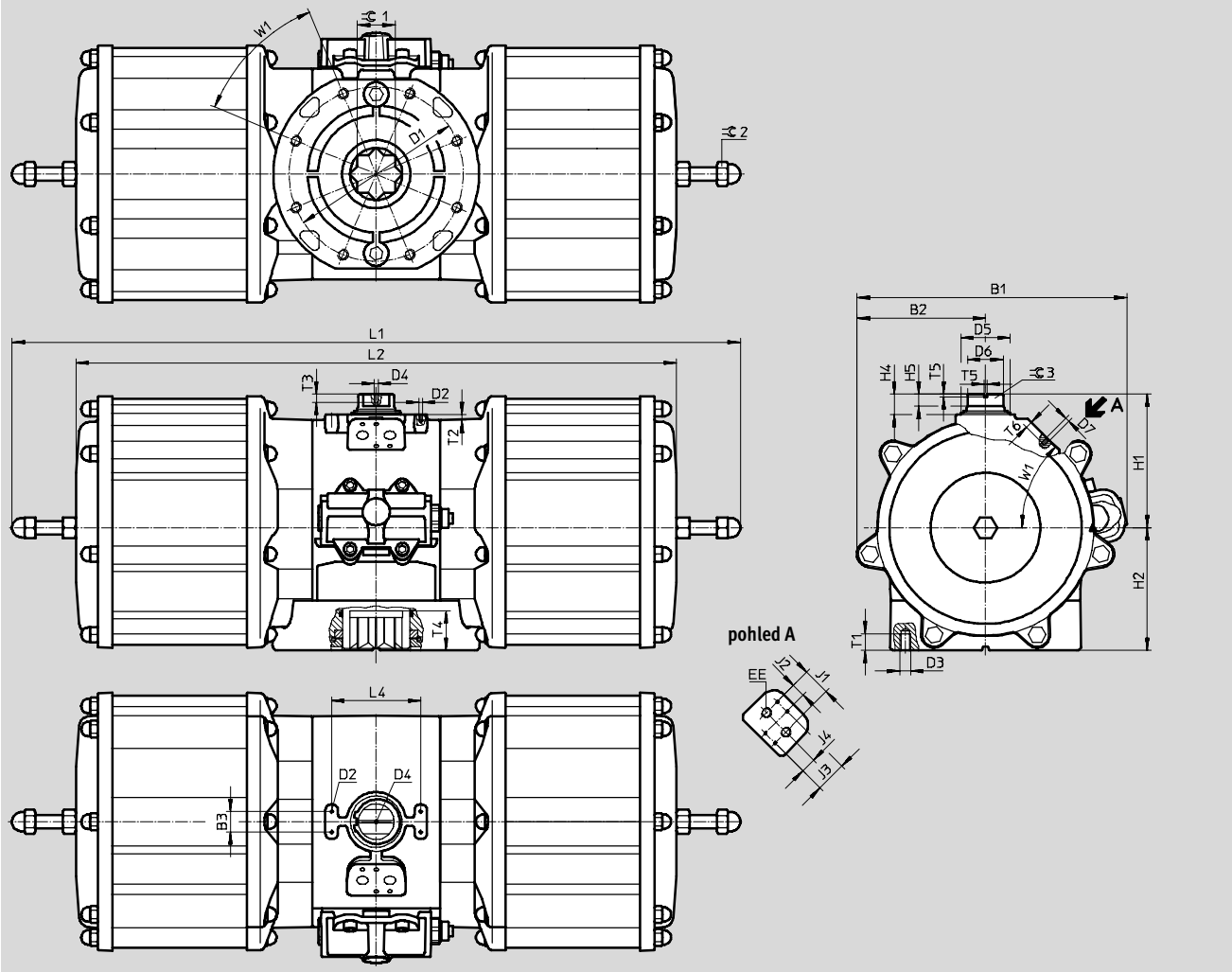
velikost	J2	J3	J4	L1 ±2	L2	L4	T1	T2	T4 ±0,8	T5	T6	W1	≅1	≅2	≅3	≅4
DAPS-5760-...	20	45	22,5	885	744	130	24	8	58	4	10	45°	55	50	36	15

Kyvné pohony DAPS, dvojčinné

technické údaje

Rozměry
velikost 8000

modely CAD ke stažení → www.festo.com



velikost	B1	B2	B3	D1 ∅	D2	D3	D4	D5 ∅	D6 ∅	D7	EE	H1	H2	H4	H5	J1
DAPS-8000-...	394	188	30	254	M5	M16	M6	72	52	M6	G3/8	195	179	30	18	40

velikost	J2	J3	J4	L1	L2	L4	T1	T2	T3	T4	T5	T6	W1	$\varnothing 1$	$\varnothing 2$	$\varnothing 3$
DAPS-8000-...	20	45	22,5	1 044	877	130	24	8	12	58	4	10	45°	55	30	36

Kyvné pohony DAPS, dvojčinné

technické údaje

FESTO

Údaje pro objednávky – pohony		Údaje pro objednávky – pohony	
č. dílu	typ	č. dílu	typ
velikost 0008		velikost 0720	
549666	DAPS-0008-090-R-F03	549667	DAPS-0720-090-R-F1012
velikost 0015		velikost 0960	
533417	DAPS-0015-090-R-F03	533425	DAPS-0960-090-R-F1012
533475	DAPS-0015-090-R-F04	533478	DAPS-0960-090-R-F14
velikost 0030		velikost 1440	
533418	DAPS-0030-090-R-F0305	549668	DAPS-1440-090-R-F12
533476	DAPS-0030-090-R-F04	549669	DAPS-1440-090-R-F14
velikost 0060		velikost 1920	
533419	DAPS-0060-090-R-F04	533426	DAPS-1920-090-R-F14
533477	DAPS-0060-090-R-F0507	533479	DAPS-1920-090-R-F1216
velikost 0106		velikost 2880	
533420	DAPS-0106-090-R-F0507	549670	DAPS-2880-090-R-F16
velikost 0180		velikost 3840	
533421	DAPS-0180-090-R-F0710	549671	DAPS-3840-090-R-F16
velikost 0240		velikost 5760	
533422	DAPS-0240-090-R-F0710	549672	DAPS-5760-090-F25
velikost 0360		velikost 8000	
533423	DAPS-0360-090-R-F0710	560855	DAPS-8000-090-R-F25
velikost 0480			
533424	DAPS-0480-090-R-F1012		

Údaje pro objednávky – sady opotřebitelných dílů		Údaje pro objednávky – sady opotřebitelných dílů	
č. dílu	typ	č. dílu	typ
velikost 0015		velikost 0240	
397470	DAPS-0015	397475	DAPS-0240/S0120
velikost 0030		velikost 0360	
397471	DAPS-0030/S0015	397476	DAPS-0360/S0180
velikost 0060		velikost 0480	
397472	DAPS-0060/S0030	397477	DAPS-0480/S0240
velikost 0106		velikost 0960	
397473	DAPS-0106/S0053	397478	DAPS-0960/S0480
velikost 0180		velikost 1920	
397474	DAPS-0180/S0090	397479	DAPS-1920/S0960

Kyvné pohony DAPS, dvojčinné

technické údaje

FESTO

Údaje pro objednávky – pohony, varianta T4		č. dílu		typ	
velikost 0015		8030599		DAPS-0015-090-R-F03-T4	
		8030600		DAPS-0015-090-R-F04-T4	
velikost 0030		8030601		DAPS-0030-090-R-F0305-T4	
		8030602		DAPS-0030-090-R-F04-T4	
velikost 0060		8030603		DAPS-0060-090-R-F04-T4	
		8030604		DAPS-0060-090-R-F0507-T4	
velikost 0106		8030605		DAPS-0106-090-R-F0507-T4	
velikost 0180		8030606		DAPS-0180-090-R-F0710-T4	
velikost 0240		8030607		DAPS-0240-090-R-F0710-T4	
velikost 0360		8030608		DAPS-0360-090-R-F0710-T4	
velikost 0480		8030609		DAPS-0480-090-R-F1012-T4	
velikost 0720		8030610		DAPS-0720-090-R-F1012-T4	
velikost 0960		8030611		DAPS-0960-090-R-F1012-T4	
		8030612		DAPS-0960-090-R-F14-T4	

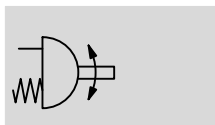
Údaje pro objednávky – pohony, varianta T6		č. dílu		typ	
velikost 0015		553170		DAPS-0015-090-R-F03-T6	
		553171		DAPS-0015-090-R-F04-T6	
velikost 0030		553172		DAPS-0030-090-R-F0305-T6	
		553173		DAPS-0030-090-R-F04-T6	
velikost 0060		553174		DAPS-0060-090-R-F04-T6	
		553175		DAPS-0060-090-R-F0507-T6	
velikost 0106		553176		DAPS-0106-090-R-F0507-T6	
velikost 0180		553177		DAPS-0180-090-R-F0710-T6	
velikost 0240		553178		DAPS-0240-090-R-F0710-T6	
velikost 0360		553179		DAPS-0360-090-R-F0710-T6	
velikost 0480		553180		DAPS-0480-090-R-F1012-T6	
velikost 0720		553181		DAPS-0720-090-R-F1012-T6	
velikost 0960		553182		DAPS-0960-090-R-F12-T6	
		553183		DAPS-0960-090-R-F14-T6	
velikost 1440		553184		DAPS-1440-090-R-F12-T6	
		553185		DAPS-1440-090-R-F14-T6	
velikost 1920		553186		DAPS-1920-090-R-F14-T6	
		553187		DAPS-1920-090-R-F1216-T6	
velikost 2880		553188		DAPS-2880-090-R-F16-T6	
velikost 3840		553189		DAPS-3840-090-R-F16-T6	
velikost 5760		553190		DAPS-5760-090-R-F25-T6	

Kyvné pohony DAPS, jednočinné

technické údaje

FESTO

funkce



úhel kyvu
0 ... 90°

sady opotřebitelných dílů
→ 41



velikost
0015 ... 4000

krouticí moment
15 ... 4000 Nm

Obecné technické údaje				
velikost	0015 ... 0180	0240 ... 0960	1440 ... 2880	4000
připojení pneumatiky	G $\frac{1}{8}$	G $\frac{1}{4}$	G $\frac{3}{8}$	G $\frac{3}{8}$
konstrukce	převod kulisou			
princip	jednočinný			
montážní poloha	libovolná			
Indikace poloh	bez			
tlumení	bez tlumení			
úhel kyvu	[°]	90		
rozsah nastavení koncové polohy při 0°				
DAPS ... RS- ...	[°]	nastavitelná koncová poloha, -1 ... +9	±5	
DAPS ... RS- ... T4	[°]		-	
DAPS ... RS- ... T6	[°]		±5	-
rozsah nastavení koncové polohy při 90°				
DAPS ... RS- ...	[°]	nastavitelná koncová poloha, 81 ... +91	85 ... 95	
DAPS ... RS- ... T4	[°]		-	
DAPS ... RS- ... T6	[°]		85 ... 95	-
upozornění k rozsahu nastavení koncových poloh	volitelně je nastavitelná jedna koncová poloha			
směr zavírání	doprava			

Provozní a okolní podmínky				
velikost	0015 ... 0480	0720 ... 2880	4000	
jmenovitý provozní tlak	[bar]	5,6		
provozní tlak ¹⁾				
DAPS ... RS1- ...	[bar]	2,8 ... 8,4		
DAPS ... RS2- ...	[bar]	3,5 ... 8,4		
DAPS ... RS3- ...	[bar]	4,2 ... 8,4		
DAPS ... RS4- ...	[bar]	5,6 ... 8,4		
provozní médium	stlačený vzduch dle normy ISO 8573-1:2010 [7:4:4]			
upozornění k provoznímu/řídícímu médiu	mazaný provoz je možný (od mazání pak již nelze upustit!)			
teplota okolí				
DAPS ... RS- ...	[°C]	-20 ... +80		
DAPS ... RS- ... T4	[°C]	-20 ... +150	-	
DAPS ... RS- ... T6	[°C]	-50 ... +60	-	
odolnost korozi KBK ²⁾	3			
norma připojení k armatuře	ISO 5211			
připojení ventilu odpovídá normě	VDI/VDE 3845 (NAMUR)			
úroveň integrity bezpečnosti (SIL)	do SIL 2 režim High Demand do SIL 2 režim Low Demand			

1) počet pružin u jednočinných kyvných pohonů určuje minimální provozní tlak

2) Třída odolnosti korozi 3 dle normy Festo 940 070:

konstrukční díly s přísnými nároky na odolnost korozi. Vnější viditelné části s přímým kontaktem s okolní pro průmysl běžnou atmosférou respektive látkami, jako jsou ředidla a čisticí prostředky, s požadavky především na funkci povrchu.

Kyvné pohony DAPS, jednočinné

technické údaje

FESTO

ATEX		
kategorie ATEX pro plyn		II 2G
ochrana proti zapálení a výbuchu plynu		c TX X
kategorie ATEX pro prach		II 2D
ochrana proti zapálení a výbuchu prachu		c TX X
teplota okolí Ex	standardní	-20 °C ≤ Ta ≤ +60 °C
	provedení T4	-20 °C ≤ Ta ≤ +150 °C
	provedení T6	-50 °C ≤ Ta ≤ +60 °C
značka CE (viz prohlášení o shodě)		dle směrnice EU pro ochranu proti výbuchu (ATEX)

Spotřeba vzduchu [l/cyklus] při 6 barech	
velikost	
DAPS-0015	0,72
DAPS-0030	1,44
DAPS-0053	2,16
DAPS-0090	4,32
DAPS-0120	6
DAPS-0180	8,64
DAPS-0240	12
DAPS-0360	14
DAPS-0480	24
DAPS-0720	29,4
DAPS-0960	48
DAPS-1440	77
DAPS-1920	87,5
DAPS-2880	147
DAPS-4000	174,6

Hmotnosti [g]	
velikost	
DAPS-0015	1 200
DAPS-0030	1 950
DAPS-0053	3 000
DAPS-0090	5 900
DAPS-0120	6 800
DAPS-0180	8 900
DAPS-0240	11 800
DAPS-0360	16 500
DAPS-0480	22 700
DAPS-0720	33 000
DAPS-0960	42 000
DAPS-1440	74 000
DAPS-1920	67 000
DAPS-2880	117 000
DAPS-4000	183 000

Materiály		
kyvné pohony		číslo materiálu
těleso	tvárný legovaný hliník	-
víko	tvárný legovaný hliník	-
hřídel	sílně legovaná ocel	1.4305
vnější šrouby	sílně legovaná ocel	-
těsnění	standardní	FPM, NBR, PUR
	T4	vyztužený FPM, PTFE
	T6	vyztužený FVMQ, PTFE
upozornění k materiálu	standardní	odpovídá RoHS
	T4	obsahuje látky LABS, odpovídá RoHS
	T6	obsahuje látky LABS, odpovídá RoHS

Kyvné pohony DAPS, jednočinné

technické údaje

FESTO

Skutečný krouticí moment [Nm] v závislosti na provozním tlaku [bar], síle pružiny a úhlu kyvu [°]																		
síla pružiny	moment pružin [Nm]			provozní tlak [bar]														
				2,5			2,8			3			3,5			4,2		
	0°	50°	90°	0°	50°	90°	0°	50°	90°	0°	50°	90°	0°	50°	90°	0°	50°	90°
DAPS-0015																		
1	5,0	3,7	7,5	6,2	2,9	3,7	7,5	3,7	5	8,4	4,2	5,9	10,6	5,6	8,1	13,8	7,4	11,3
2	6,3	4,7	9,4	-	-	-	-	-	-	7,2	3,3	4	9,4	4,7	6,3	12,6	6,5	9,4
3	7,5	5,6	11,3	-	-	-	-	-	-	-	-	-	8,2	3,7	4,4	11,3	5,6	7,5
4	10,0	7,5	15	-	-	-	-	-	-	-	-	-	-	-	-	-	-	-
DAPS-0030																		
1	10,0	7,5	15	12,3	5,9	7,3	15	7,5	10	16,8	8,6	11,8	21,3	11,3	16,3	27,5	15	22,5
2	12,5	9,4	18,8	-	-	-	-	-	-	14,3	6,7	8	18,8	9,4	12,5	25,1	13,2	18,8
3	15,0	11,3	22,5	-	-	-	-	-	-	-	-	-	16,3	7,5	8,8	22,5	11,3	15
4	20,0	15	30	-	-	-	-	-	-	-	-	-	-	-	-	-	-	-
DAPS-0053																		
1	17,5	13	26,5	21,8	10,2	12,8	26,5	13	17,5	29,6	14,9	20,6	37,5	19,5	28,5	48,5	26	39,5
2	22	16,5	33	-	-	-	-	-	-	25,1	11,8	14,1	33	16,5	22	44	23,1	33
3	26	19,5	40	-	-	-	-	-	-	-	-	-	29	13	15	40	19,5	26
4	35	26	53	-	-	-	-	-	-	-	-	-	-	-	-	-	-	-
DAPS-0090																		
1	30	22,5	45	37	17,7	22	45	22,5	30	50,4	25,7	35,4	63,8	33,8	48,8	82,5	45	67,5
2	37,5	28,1	56,3	-	-	-	-	-	-	42,9	20,1	24,1	56,3	28,1	37,5	75,1	39,4	56,3
3	45	33,9	67,5	-	-	-	-	-	-	-	-	-	48,8	22,6	26,3	67,5	33,9	45
4	60	45	90	-	-	-	-	-	-	-	-	-	-	-	-	-	-	-
DAPS-0120																		
1	40	30	60	49,3	23,6	29,3	60	30	40	67,1	34,3	47,1	85	45	65	110	60	90
2	50	37,5	75	-	-	-	-	-	-	57,1	26,8	32,1	75	37,5	50	100	52,5	75
3	60	45	90	-	-	-	-	-	-	-	-	-	65	30	35	90	45	60
4	80	60	120	-	-	-	-	-	-	-	-	-	-	-	-	-	-	-
DAPS-0180																		
1	60	45	90	73,9	35,4	43,9	90	45	60	100,7	51,4	70,7	127,5	67,5	97,5	165	90	135
2	75	56,3	112,5	-	-	-	-	-	-	85,7	40,2	48,2	112,5	56,3	75	150	78,8	112,5
3	90	67,5	135	-	-	-	-	-	-	-	-	-	97,5	45	52,5	135	67,5	90
4	120	90	180	-	-	-	-	-	-	-	-	-	-	-	-	-	-	-
DAPS-0240																		
1	80	60	120	98,6	47,1	58,6	120	60	80	134,3	68,6	94,3	170	90	130	220	120	180
2	100	75	150	-	-	-	-	-	-	114,3	53,6	64,3	150	75	100	200	105	150
3	120	90	180	-	-	-	-	-	-	-	-	-	130	60	70	180	90	120
4	160	120	240	-	-	-	-	-	-	-	-	-	-	-	-	-	-	-
DAPS-0360																		
1	120	90	180	147,9	70,7	87,9	180	90	120	201,4	102,9	141,1	255	135	195	330	180	270
2	150	112,5	225	-	-	-	-	-	-	171,4	80,4	96,4	225	112,5	150	300	157,5	225
3	180	135	270	-	-	-	-	-	-	-	-	-	195	90	105	270	135	180
4	240	180	360	-	-	-	-	-	-	-	-	-	-	-	-	-	-	-



upozornění

Provozní krouticí moment pohonu nesmí být vyšší než maximální přípustný krouticí moment uvedený v normě ISO 5211, vztažený na velikost upevňovací příruby a spojku.

Kyvné pohony DAPS, jednočinné

technické údaje

FESTO

Skutečný krouticí moment [Nm] v závislosti na provozním tlaku [bar], síle pružiny a úhlu kyvu [°]															
síla pružiny	provozní tlak [bar]														
	5			5,6			6			7			8		
	0°	50°	90°	0°	50°	90°	0°	50°	90°	0°	50°	90°	0°	50°	90°
DAPS-0015															
1	-			-			-			-			-		
2	16,1	8,7	13	18,8	10,3	15,7	-			-			-		
3	14,9	7,7	11,1	17,6	9,3	13,8	19,4	10,4	15,6	23,8	13,1	20	28,3	15,7	24,5
4	12,3	5,9	7,3	15	7,5	10	16,8	8,6	11,8	21,3	11,3	16,3	25,7	13,9	20,7
DAPS-0030															
1	-			-			-			-			-		
2	32,2	17,5	25,9	37,6	20,7	31,3	-			-			-		
3	29,6	15,6	22,1	35	18,8	27,5	38,6	21	31,1	47,5	26,4	40	56,4	31,7	48,9
4	24,6	11,8	14,6	30	15	20	33,6	17,1	23,6	42,5	22,5	32,5	51,4	27,9	41,4
DAPS-0053															
1	-			-			-			-			-		
2	56,6	30,6	45,6	66	36,3	55	-			-			-		
3	52,6	26,9	38,6	62	32,5	48	68,3	36,2	54,3	84	45,5	70	99,7	54,8	85,7
4	43,6	20,4	25,6	53	26	35	59,3	29,7	41,3	75	39	57	90	48,3	72,7
DAPS-0090															
1	-			-			-			-			-		
2	96,5	52,2	77,7	112,6	61,9	93,8	-			-			-		
3	88,9	46,8	66,4	105	56,5	82,5	115,7	63	93,2	142,5	79,1	120	169,3	95,2	146,8
4	73,9	35,4	43,9	90	45	60	100,7	51,4	70,7	127,5	67,5	97,5	154,3	83,6	124,3
DAPS-0120															
1	-			-			-			-			-		
2	128,6	69,6	103,6	150	82,5	125	-			-			-		
3	118,6	62,1	88,6	140	75	110	154,3	83,6	124,3	190	105	160	225,7	126,4	195,7
4	98,6	47,1	58,6	120	60	80	134,4	68,6	94,3	170	90	130	205,7	111,4	165,7
DAPS-0180															
1	-			-			-			-			-		
2	192,9	104,5	155,4	225	123,8	187,5	-			-			-		
3	177,9	93,2	132,9	210	112,5	165	231,4	125,4	186,4	285	157,5	240	338,6	189,6	293,6
4	147,9	70,7	87,9	180	90	120	201,4	102,9	141,4	255	135	195	308,6	167,6	284,6
DAPS-0240															
1	-			-			-			-			-		
2	257,1	139,3	207,1	300	165	250	-			-			-		
3	237,1	124,3	177,1	280	150	220	308,6	167,1	248,6	380	210	320	451,4	252,9	391,4
4	197,1	94,3	117,1	240	120	160	268,6	137,1	188,6	340	180	260	411,4	222,9	331,4
DAPS-0360															
1	-			-			-			-			-		
2	385,7	208,9	310,7	450	247,5	375	-			-			-		
3	355,7	186,4	265,7	420	225	330	462,9	250,7	372,9	570	315	480	677,1	379,3	587,1
4	295,7	141,4	175,7	360	180	240	402,9	205,7	282,9	510	270	390	617,1	334,3	497,1

krouticí moment pro danou velikost při tlaku 5,6 baru a v poloze 0°



upozornění

Provozní krouticí moment pohonu nesmí být vyšší než maximální přípustný krouticí moment uvedený v normě ISO 5211, vztažený na velikost upevňovací příruby a spojku.

Kyvné pohony DAPS, jednočinné

technické údaje

FESTO

Skutečný krouticí moment [Nm] v závislosti na provozním tlaku [bar], síle pružiny a úhlu kyvu [°]																		
síla pružiny	moment pružin [Nm]			provozní tlak [bar]														
				2,5			2,8			3			3,5			4,2		
	0°	50°	90°	0°	50°	90°	0°	50°	90°	0°	50°	90°	0°	50°	90°	0°	50°	90°
DAPS-0480																		
1	160	120	240	197,1	94,3	117,1	240	120	160	268,6	137,1	188,6	340	180	260	440	240	360
2	200	150	300	-	-	-	-	-	-	228,6	107,1	128,6	300	150	200	400	210	300
3	240	180	360	-	-	-	-	-	-	-	-	-	260	120	140	360	180	240
4	320	240	480	-	-	-	-	-	-	-	-	-	-	-	-	-	-	-
DAPS-0720																		
1	240	180	360	295,7	141,4	175,7	360	180	240	402,9	205,7	282,9	510	270	390	660	360	540
2	300	225	450	-	-	-	-	-	-	342,9	160,7	192,9	450	225	300	600	315	450
3	360	270	540	-	-	-	-	-	-	-	-	-	390	180	210	540	270	360
4	480	360	720	-	-	-	-	-	-	-	-	-	-	-	-	-	-	-
DAPS-0960																		
1	320	240	480	394,3	188,6	234,3	480	240	320	537,1	274,3	377,1	680	360	520	880	480	720
2	400	300	600	-	-	-	-	-	-	457,1	214,3	257,1	600	300	400	800	420	600
3	480	360	720	-	-	-	-	-	-	-	-	-	520	240	280	720	360	480
4	640	480	960	-	-	-	-	-	-	-	-	-	-	-	-	-	-	-
DAPS-1440																		
1	480	360	720	591	282	351	720	360	480	805	411	565	1 020	540	780	1 320	720	1 080
2	600	450	900	-	-	-	-	-	-	685	321	385	900	450	600	1 200	630	900
3	720	540	1 080	-	-	-	-	-	-	-	-	-	780	360	420	1 080	540	720
4	960	720	1 440	-	-	-	-	-	-	-	-	-	-	-	-	-	-	-
DAPS-1920																		
1	640	480	960	778	377	468	960	480	640	1 074	548	754	1 360	720	1 040	1 760	960	1 440
2	800	600	1 200	-	-	-	-	-	-	914	428	514	1 200	600	800	1 600	840	1 200
3	960	720	1 440	-	-	-	-	-	-	-	-	-	1 040	480	560	1 440	720	960
4	1 280	960	1 920	-	-	-	-	-	-	-	-	-	-	-	-	-	-	-
DAPS-2880																		
1	960	720	1 440	1 183	566	703	1 440	720	960	1 611	823	1 131	2 040	1 080	1 560	2 640	1 440	2 160
2	1 200	900	1 800	-	-	-	-	-	-	1 370	643	771	1 800	900	1 200	2 400	1 260	1 800
3	1 440	1 080	2 160	-	-	-	-	-	-	-	-	-	1 560	720	840	2 160	1 080	1 440
4	1 920	1 440	2 880	-	-	-	-	-	-	-	-	-	-	-	-	-	-	-
DAPS-4000																		
1	1 333	1 000	2 000	1 524	714	857	2 000	1 000	1 333	2 238	1 143	1 571	2 833	1 500	2 166	3 666	2 000	2 999
2	1 666	1 250	2 500	-	-	-	-	-	-	1 905	893	1 071	2 500	1 250	1 666	3 333	1 750	2 499
3	1 999	1 500	3 000	-	-	-	-	-	-	-	-	-	2 167	1 000	1 166	3 000	1 500	1 999
4	2 666	2 000	4 000	-	-	-	-	-	-	-	-	-	-	-	-	-	-	-



upozornění

Provozní krouticí moment pohonu nesmí být vyšší než maximální přípustný krouticí moment uvedený v normě ISO 5211, vztažený na velikost upevňovací příruby a spojku.

Kyvné pohony DAPS, jednočinné

technické údaje

FESTO

Skutečný krouticí moment [Nm] v závislosti na provozním tlaku [bar], síle pružiny a úhlu kyvu [°]															
síla pružiny	provozní tlak [bar]														
	5			5,6			6			7			8		
	0°	50°	90°	0°	50°	90°	0°	50°	90°	0°	50°	90°	0°	50°	90°
DAPS-0480															
1	-			-			-			-			-		
2	514,3	278,6	414,3	600	330	500	-			-			-		
3	474,3	248,6	354,3	560	300	440	617,1	334,3	497,1	760	420	640	902,9	505,7	782,9
4	394,3	118,6	234,3	480	240	320	537,1	274,3	377,1	680	360	520	822,9	445,7	662,9
DAPS-0720															
1	-			-			-			-			-		
2	771,4	417,9	621,4	900	495	750	-			-			-		
3	711,4	372,9	531,4	840	450	660	925,7	501,4	745,7	1 140	630	960	1 354	758,6	1 174
4	591,4	282,9	351,4	720	360	480	805,7	411,4	565,7	1 020	540	780	1 234	668,6	994,3
DAPS-0960															
1	-			-			-			-			-		
2	1028,6	557,1	828,6	1 200	660	1000	-			-			-		
3	948,6	497,1	708,6	1 120	600	880	1 234,3	668,6	994,3	1 520	840	1 280	1 805,7	1 011,4	1 565,7
4	788,6	377,1	468,6	960	480	640	1 074,3	548,6	754,3	1 360	720	1 040	1 645,7	891,4	1 325,7
DAPS-1440															
1	-			-			-			-			-		
2	1 542	835	1 242	1 800	990	1 500	-			-			-		
3	1 422	745	1 062	1 680	900	1 320	1 851	1 002	1 491	2 280	1 260	1 920	2 708	1 517	2 348
4	1 182	565	702	1 440	720	960	1 611	822	1 131	2 040	1 080	1 560	2 468	1 337	1 988
DAPS-1920															
1	-			-			-			-			-		
2	2 057	1 114	1 657	2 400	1 320	2 000	-			-			-		
3	1 897	994	1 417	2 240	1 200	1 760	2 468	1 337	1 988	3 040	1 680	2 560	3 611	2 022	3 131
4	1 577	754	937	1 920	960	1 280	2 148	1 097	1 508	2 720	1 440	2 080	3 291	1 782	2 651
DAPS-2880															
1	-			-			-			-			-		
2	3 085	1 671	2 485	3 600	1 980	3 000	-			-			-		
3	2 845	1 491	2 125	3 360	1 800	2 640	3 702	2 006	2 982	4 560	2 520	3 840	5 417	3 034	4 697
4	2 365	1 131	1 405	2 880	1 440	1 920	3 222	1 645	2 262	4 080	2 160	3 120	4 937	2 674	3 977
DAPS-4000															
1	-			-			-			-			-		
2	4 285	2 321	3 451	5 000	2 750	4 166	-			-			-		
3	3 952	2 071	2 951	4 666	2 500	3 665	5 143	2 786	4 141	6 333	3 500	5 332	7 523	4 214	6 522
4	3 286	1 571	1 952	4 000	2 000	2 666	4 476	2 286	3 142	5 666	3 000	4 332	6 857	3 714	5 523

krouticí moment pro danou velikost při tlaku 5,6 baru a v poloze 0°



upozornění

Provozní krouticí moment pohonu nesmí být vyšší než maximální přípustný krouticí moment uvedený v normě ISO 5211, vztažený na velikost upevňovací příruby a spojku.

Kyvné pohony DAPS, jednočinné

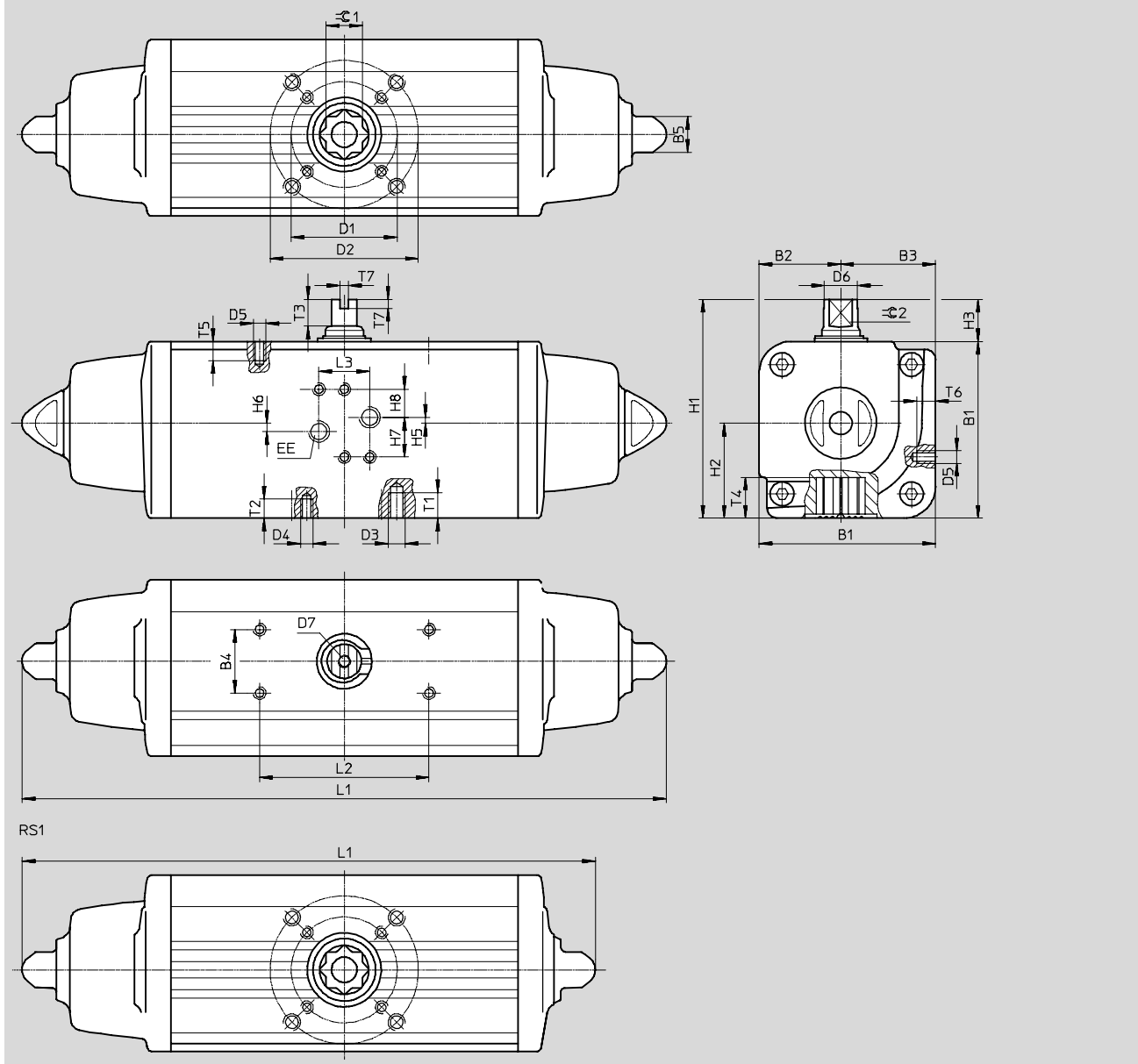
technické údaje

FESTO

Rozměry

DAPS-0015-090-...-T4

modely CAD ke stažení → www.festo.com



Kyvné pohony DAPS, jednočinné

technické údaje

FESTO

velikost	B1	B2	B3	B4	B5	D1 ∅ ±0,1	D2 ∅ ±0,1	D3	D4	D5	D6 ∅	D7	EE	H1	H2	H3	H5
DAPS-0015-...-F0305	59,2	27,7	31,5	30	13	36	50	M6	M5	M5	10,9	M6	G1/8	79,2	31,5	20	0,8
DAPS-0015-...-F04						42	-	-									
DAPS-0030-...-F04	70,4	32,7	37,7		13	42	-	-	M5		14,5			90,4	37,7	20	-
DAPS-0030-...-F0507						50	70	M8	M6								
DAPS-0053-...-F0507	83,3	38,5	44,8		17	50	70	M8	M6		16,2			103,3	44,8	20	-
DAPS-0090-...-F0710	107,5	51	56,5		22	70	102	M10	M8		20,2			137,5	56,5	30	-
DAPS-0120-...-F0710	111,1	51	60,1		22	70	102	M10	M8		22,5			141,1	60,1	30	-
DAPS-0180-...-F0710	118	56	62		22	70	102	M10	M8		25,5			148	62	30	-

velikost	H6	H7	H8	L1		L2	L3	T1	T2	T3	T4	T5	T6	T7	⊕ 1	⊕ 2
				RS1	RS ...											
DAPS-0015-...-F0305	3,2	18	14	203,8	233,3	80	24	9	8	10	13,2	6	7	4	11	9
DAPS-0015-...-F04								-								
DAPS-0030-...-F04	4			228,5	259			-	8	13	16,5				14	10
DAPS-0030-...-F0507								12	9	12	17				12	15
DAPS-0053-...-F0507	4			270,7	304,3			12	9	13	19,3				17	12
DAPS-0090-...-F0710	4			341,8	393,7			15	12	16	24,8				22	15
DAPS-0120-...-F0710	4			361,6	409,6			15	12	17	24,8				22	15
DAPS-0180-...-F0710	4			406,6	474			15	12	19	24,3				22	19

Kyvné pohony DAPS, jednočinné

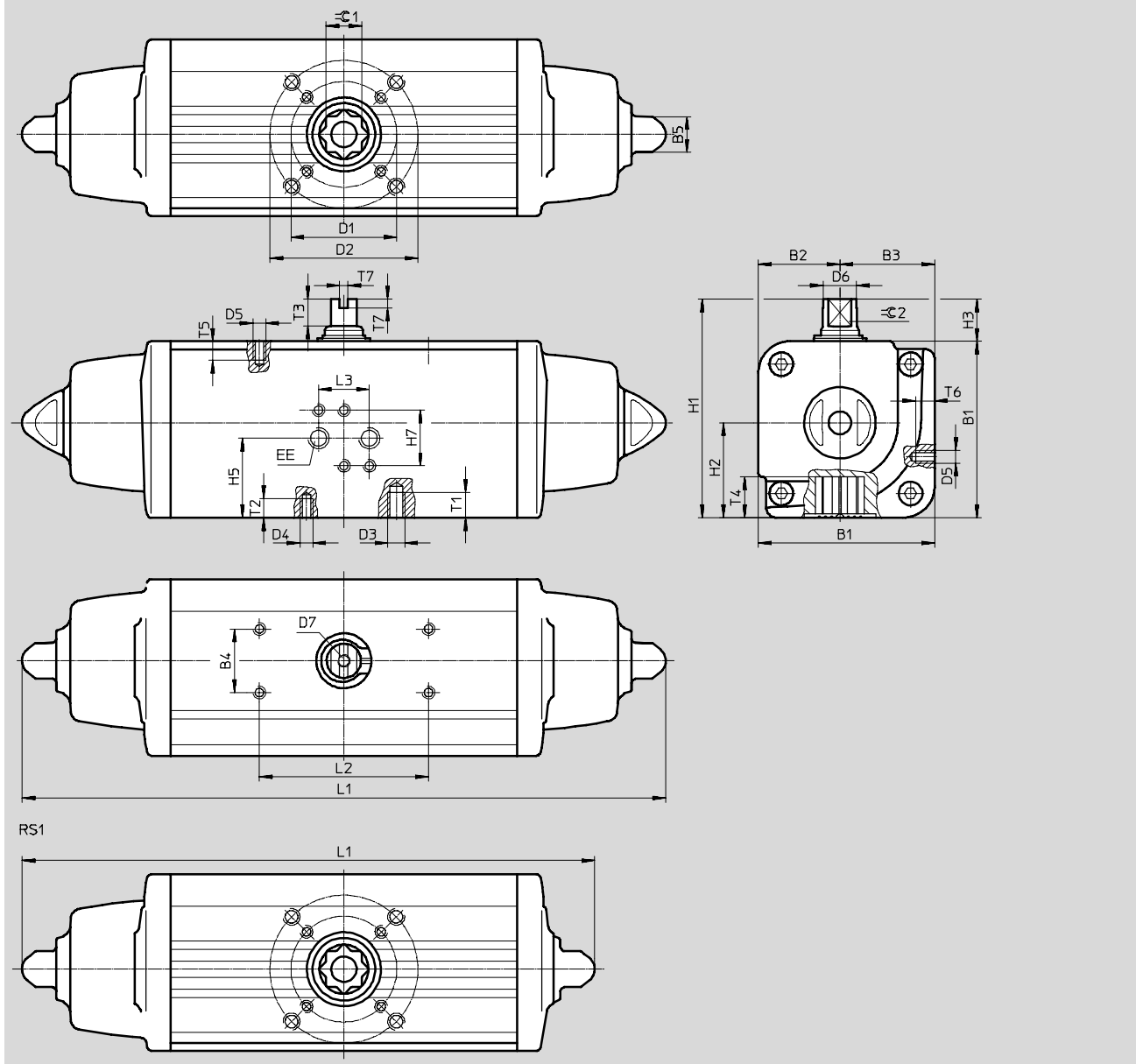
technické údaje

FESTO

Rozměry

velikost 0015 ... 0960

modely CAD ke stažení → www.festo.com



Kyvné pohony DAPS, jednočinné

technické údaje

FESTO

velikost	B1	B2	B3	B4	B5	D1 ∅ ±0,1	D2 ∅ ±0,1	D3	D4	D5	D6 ∅	D7	EE	H1	H2	H3
DAPS-0015-...-F0305	59,2	27,7	31,5	30	13	36	50	M6	M5	M5	10,9	M6	G $\frac{1}{8}$	79,2	31,5	20
DAPS-0015-...-F04						42	-	-								
DAPS-0030-...-F04	70,4	32,7	37,7		13	42	-	-	M5							
DAPS-0030-...-F0507						50	70	M8	M6							
DAPS-0053-...-F0507	83,3	38,5	44,8		17	50	70	M8	M6		16,2					
DAPS-0090-...-F0710	107,5	51	56,5		22	70	102	M10	M8		20,2					
DAPS-0120-...-F0710	111,1	51	60,1		22	70	102	M10	M8		22,5					
DAPS-0180-...-F0710	118	56	62		22	70	102	M10	M8		25,5					

velikost	H5	H7	L1		L2	L3	T1	T2	T3	T4	T5	T6	T7	≈C1	≈C2
			RS1	RS...											
DAPS-0015-...-F0305	32,3	32	203,8	233,3	80	24	9	8	10	13,2	6	7	4	11	9
DAPS-0015-...-F04							-								
DAPS-0030-...-F04	37,7		228,5	259			-	8	13	16,5				14	10
DAPS-0030-...-F0507							12	9							
DAPS-0053-...-F0507	44,8		270,7	304,3			12	9	13	19,3				17	12
DAPS-0090-...-F0710	56,5		341,8	393,7			15	12	16	24,8				22	15
DAPS-0120-...-F0710	60,1		361,6	409,6			15	12	17	24,8				22	15
DAPS-0180-...-F0710	62		406,6	474			15	12	19	24,3				22	19

velikost	B1	B2	B3	B4	B5	D1 ∅	D2 ∅	D3	D4	D5	D6 ∅	D7	EE	H1	H2	H3
DAPS-0240-...-F1012	134,9	62	72,9	30	27	102	125	M12	M10	M5	29	M6	G $\frac{1}{4}$	164,9	72,9	30
DAPS-0360-...-F1012	148	69,5	78,5		27	102	125	M12	M10		31,8					
DAPS-0480-...-F1012	168	74,5	93,5		27	102	125	M12	M10		36,5					
DAPS-0480-...-F14					140	-	-	M16								
DAPS-0720-...-F12	186	84,5	101,5		36	125	-	-	M12		41					
DAPS-0720-...-F14					140	-	-	M16								
DAPS-0960-...-F14	207,7	93	114,7		36	140	-	-	M16		46					
DAPS-0960-...-F1216					125	165	M20	M12								

velikost	H5	H7	L1		L2	L3	T1	T2	T3	T4	T5	T6	T7	≈C1	≈C2
			RS1	RS											
DAPS-0240-...-F1012	57,4	32	454	520,5	80	24	18	15	19	29,5	6	7	4	27	19
DAPS-0360-...-F1012	61,5		523	613			18	15	19,5	29,5				27	22
DAPS-0480-...-F1012	78		563,8	648,2			18	15	19,5	38,5				36	24
DAPS-0480-...-F14							-	24							
DAPS-0720-...-F12	86,5		683	798			-	18	19,5	38,5				36	27
DAPS-0720-...-F14							-	24							
DAPS-0960-...-F14	99,2		714,4	828			-	24	18,5	48,5				46	32
DAPS-0960-...-F1216							30	18							

Kyvné pohony DAPS, jednočinné

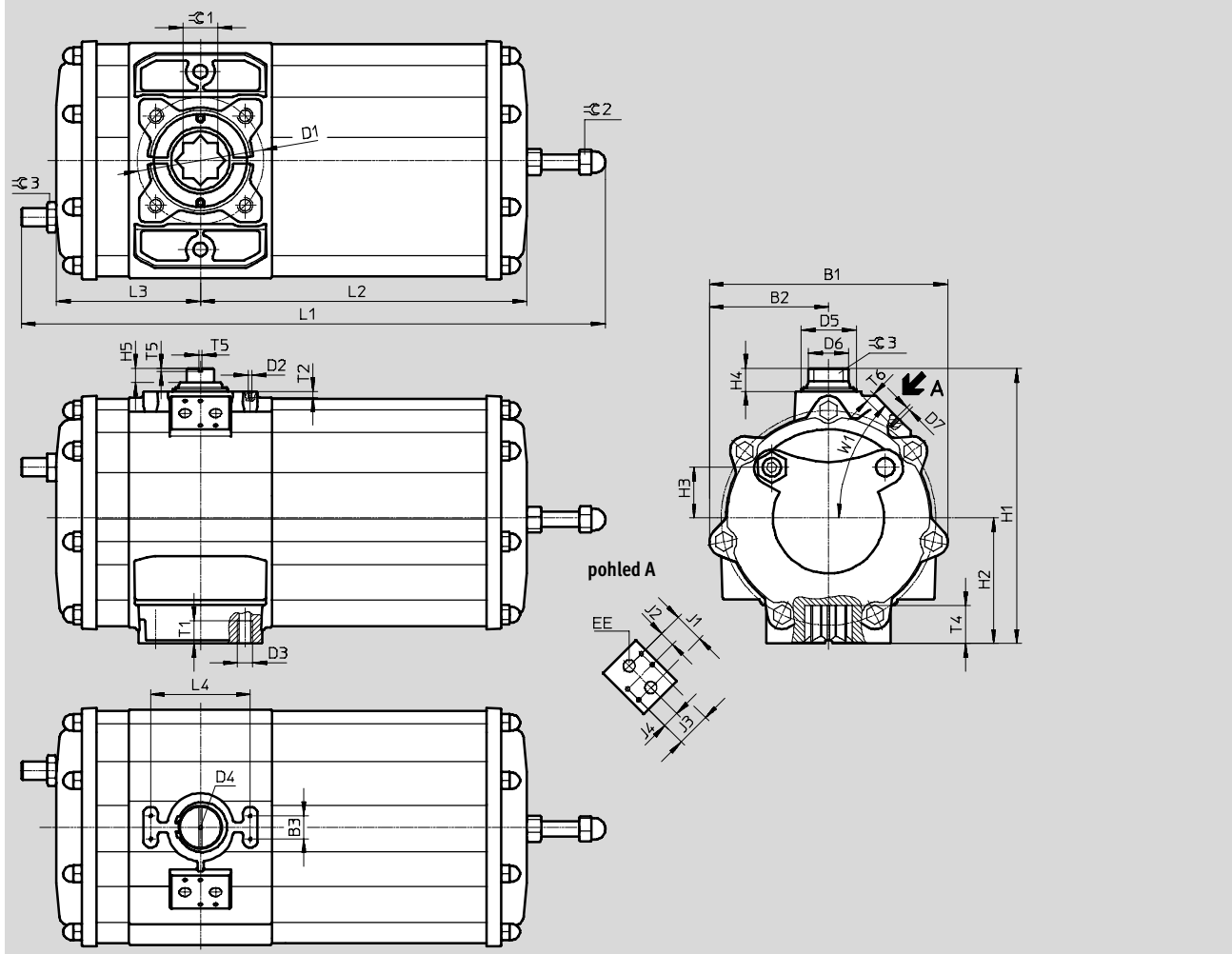
technické údaje

FESTO

Rozměry

velikost 1440

modely CAD ke stažení → www.festo.com



velikost	B1	B2	B3	D1	D2	D3	D4	D5	D6	D7	EE	H1	H2	H3	H4	H5	J1
DAPS-1440-...	311	155	30	165 Ø	M5	M20	M6	72 Ø	52 Ø	M6	G $\frac{3}{8}$	359	164	66	30	18	40

velikost	J2	J3	J4	L1	L2	L3	L4	T1	T2	T4	T5	T6	W1	≙C 1	≙C 2	≙C 3
DAPS-1440-...	20	45	22,5	834 ±3	498	188	130	30	8	49,5 ±0,8	4	10	45°	46	30	36

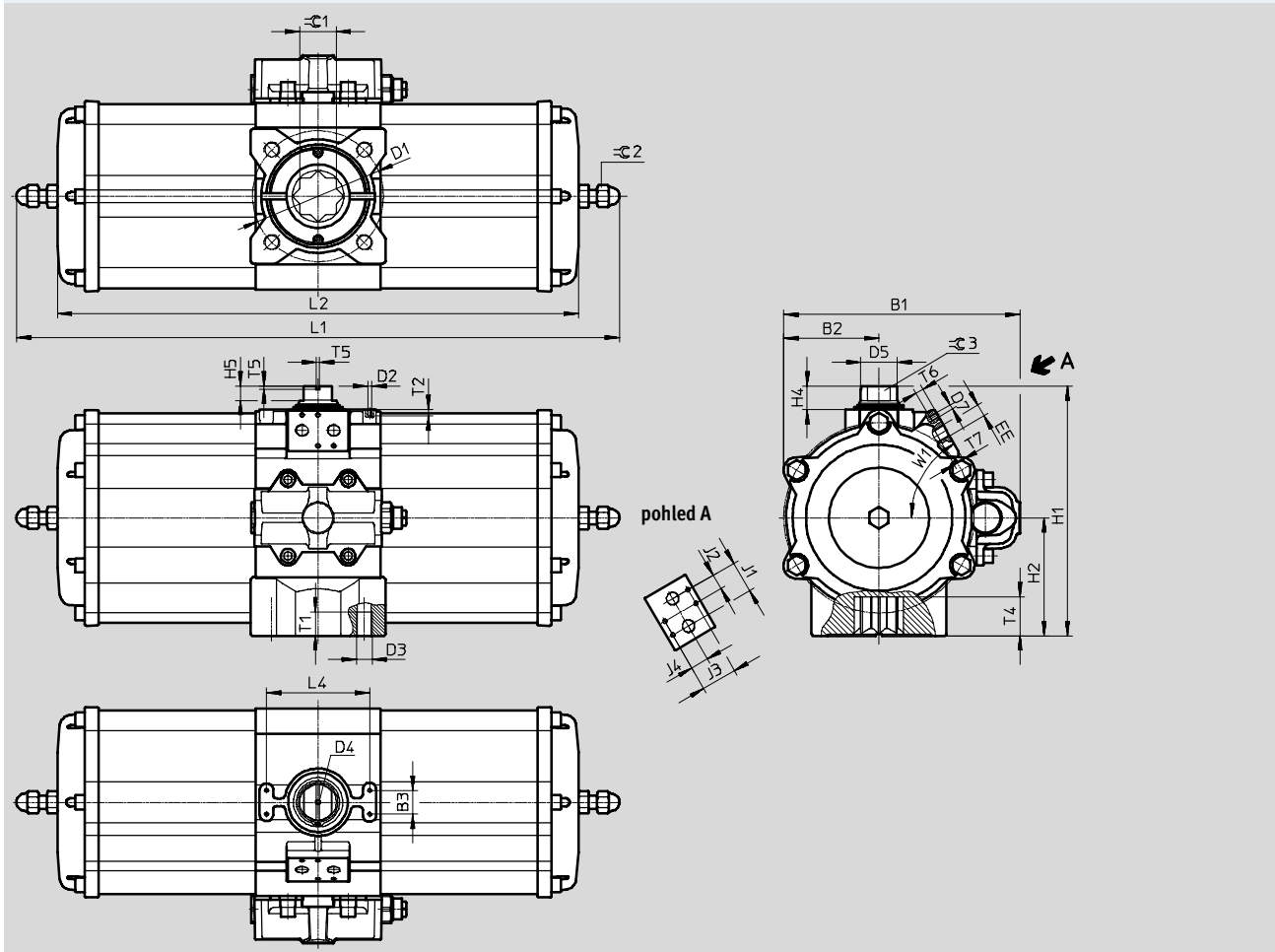
Kyvné pohony DAPS, jednočinné

technické údaje

Rozměry

velikost 1920

modely CAD ke stažení → www.festo.com



velikost	B1	B2	B3	D1 Ø	D2	D3	D4	D5 Ø	D7	EE	H1	H2	H4	H5	J1	J2
DAPS-1920-...	298	120	30	165	M5	M20	M6	46	M6	G ³ / ₈	314	148,5	30	18,5	40	20

velikost	J3	J4	L1 ±3	L2	L4	T1	T2	T4 ±1	T5	T6	T7	W1	≡C 1	≡C 2	≡C 3
DAPS-1920-...	45	22,5	1001	857	130	30	8	49	4	10	13	60°	46	24	32

Kyvné pohony DAPS, jednočinné

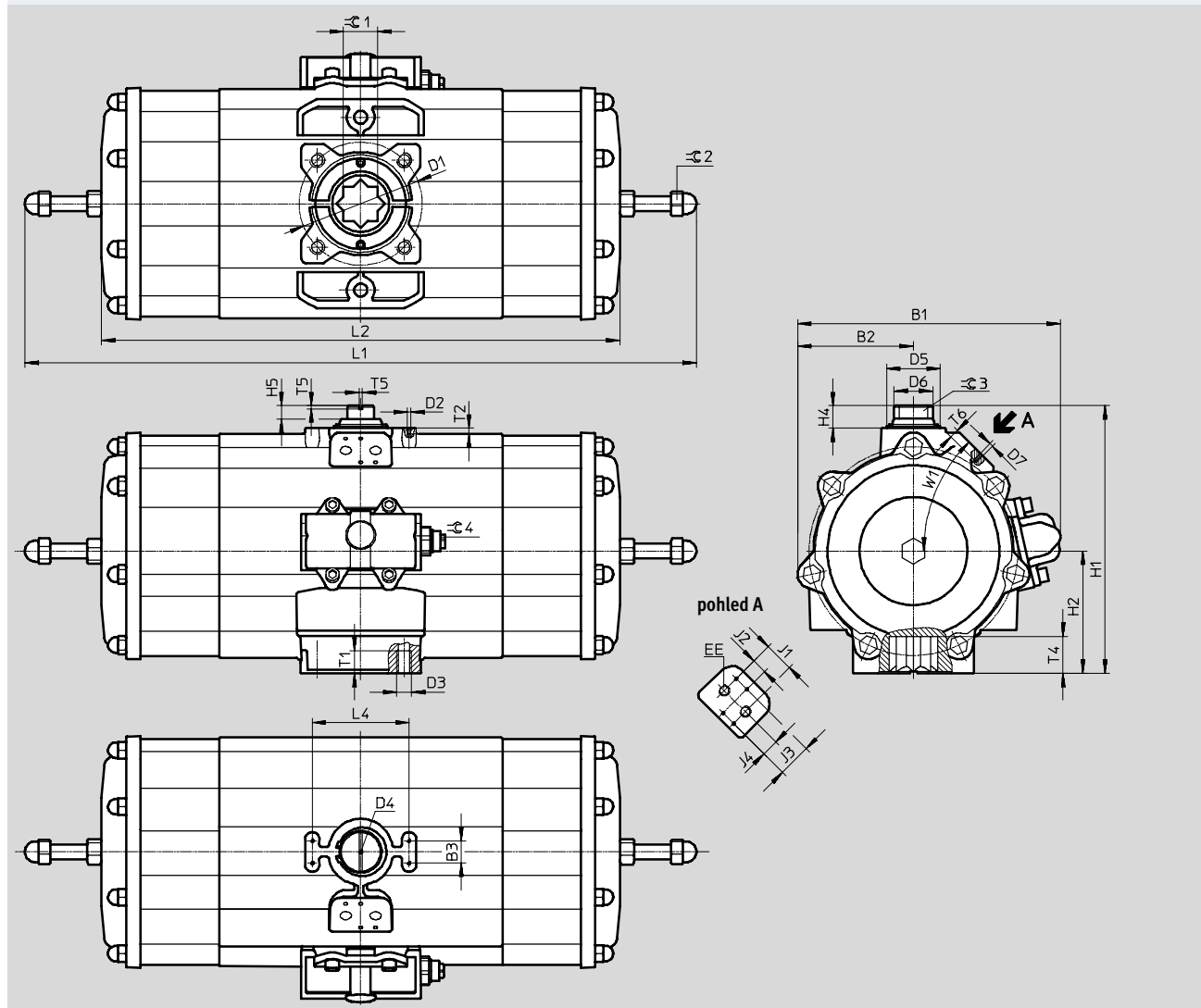
technické údaje

FESTO

Rozměry

velikost 2880

modely CAD ke stažení → www.festo.com



velikost	B1	B2	B3	D1 Ø	D2	D3	D4	D5 Ø	D6 Ø	D7	EE	H1	H2	H4	H5	J1
DAPS-2880-...	361	155	30	165	M5	M20	M6	72	52	M6	G ³ / ₈	359	164	30	18	40

velikost	J2	J3	J4	L1 ±3	L2	L4	T1	T2	T4	T5	T6	W1	≙ 1	≙ 2	≙ 3	≙ 4
DAPS-2880-...	20	45	22,5	1 201	996	130	30	8	49,5	4	10	45°	46	30	36	15

Kyvné pohony DAPS, jednočinné

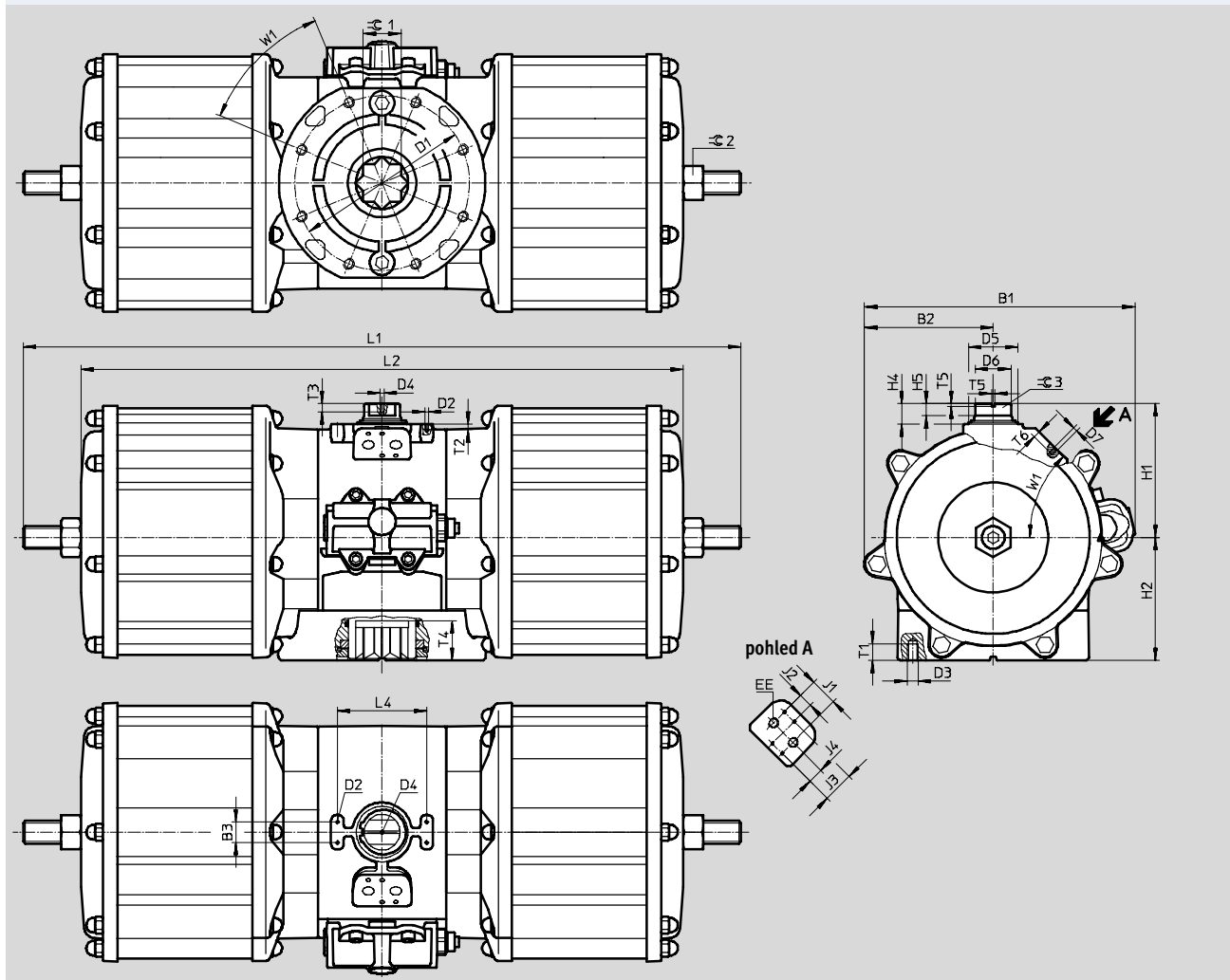
technické údaje

FESTO

Rozměry

velikost 4000

modely CAD ke stažení → www.festo.com



velikost	B1	B2	B3	D1 ∅	D2	D3	D4	D5 ∅	D6 ∅	D7	EE	H1	H2	H4	H5	J1
DAPS-4000-...	394	188	30	254	M5	M16	M6	72	52	M6	G3/8	195	179	30	18	40

velikost	J2	J3	J4	L1	L2	L4	T1	T2	T3	T4	T5	T6	W1	$\approx C 1$	$\approx C 2$	$\approx C 3$
DAPS-4000-...	20	45	22,5	1 370	1 184	130	24	8	12	58	4	10	45°	55	50	36

Kyvné pohony DAPS, jednočinné

technické údaje

FESTO

Údaje pro objednávky		Údaje pro objednávky	
č. dílu	typ	č. dílu	typ
velikost 0015		velikost 0480	
533427	DAPS-0015-090-RS1-F0305	533455	DAPS-0480-090-RS1-F1012
533480	DAPS-0015-090-RS1-F04	533488	DAPS-0480-090-RS1-F14
533428	DAPS-0015-090-RS2-F0305	533456	DAPS-0480-090-RS2-F1012
533481	DAPS-0015-090-RS2-F04	533489	DAPS-0480-090-RS2-F14
533429	DAPS-0015-090-RS3-F0305	533457	DAPS-0480-090-RS3-F1012
533482	DAPS-0015-090-RS3-F04	533490	DAPS-0480-090-RS3-F14
533430	DAPS-0015-090-RS4-F0305	533458	DAPS-0480-090-RS4-F1012
533483	DAPS-0015-090-RS4-F04	533491	DAPS-0480-090-RS4-F14
velikost 0030		velikost 0720	
533431	DAPS-0030-090-RS1-F04	549677	DAPS-0720-090-RS1-F12
533484	DAPS-0030-090-RS1-F0507	549681	DAPS-0720-090-RS1-F14
533432	DAPS-0030-090-RS2-F04	549678	DAPS-0720-090-RS2-F12
533485	DAPS-0030-090-RS2-F0507	549682	DAPS-0720-090-RS2-F14
533433	DAPS-0030-090-RS3-F04	549679	DAPS-0720-090-RS3-F12
533486	DAPS-0030-090-RS3-F0507	549683	DAPS-0720-090-RS3-F14
533434	DAPS-0030-090-RS4-F04	549680	DAPS-0720-090-RS4-F12
533487	DAPS-0030-090-RS4-F0507	549684	DAPS-0720-090-RS4-F14
velikost 0053		velikost 0960	
533435	DAPS-0053-090-RS1-F0507	533459	DAPS-0960-090-RS1-F14
533436	DAPS-0053-090-RS2-F0507	533492	DAPS-0960-090-RS1-F1216
533437	DAPS-0053-090-RS3-F0507	533460	DAPS-0960-090-RS2-F14
533438	DAPS-0053-090-RS4-F0507	533493	DAPS-0960-090-RS2-F1216
velikost 0090		velikost 1440	
533439	DAPS-0090-090-RS1-F0710	549685	DAPS-1440-090-RS1-F16
533440	DAPS-0090-090-RS2-F0710	549686	DAPS-1440-090-RS2-F16
533441	DAPS-0090-090-RS3-F0710	549687	DAPS-1440-090-RS3-F16
533442	DAPS-0090-090-RS4-F0710	549688	DAPS-1440-090-RS4-F16
velikost 0120		velikost 1920	
533443	DAPS-0120-090-RS1-F0710	549689	DAPS-1920-090-RS1-F16
533444	DAPS-0120-090-RS2-F0710	549690	DAPS-1920-090-RS2-F16
533445	DAPS-0120-090-RS3-F0710	549691	DAPS-1920-090-RS3-F16
533446	DAPS-0120-090-RS4-F0710	549692	DAPS-1920-090-RS4-F16
velikost 0180		velikost 2880	
533447	DAPS-0180-090-RS1-F0710	549693	DAPS-2880-090-RS1-F16
533448	DAPS-0180-090-RS2-F0710	549694	DAPS-2880-090-RS2-F16
533449	DAPS-0180-090-RS3-F0710	549695	DAPS-2880-090-RS3-F16
533450	DAPS-0180-090-RS4-F0710	549696	DAPS-2880-090-RS4-F16
velikost 0240		velikost 4000	
533451	DAPS-0240-090-RS1-F1012	560856	DAPS-4000-090-RS1-F25
533452	DAPS-0240-090-RS2-F1012	561694	DAPS-4000-090-RS2-F25
533453	DAPS-0240-090-RS3-F1012	561695	DAPS-4000-090-RS3-F25
533454	DAPS-0240-090-RS4-F1012	561696	DAPS-4000-090-RS4-F25
velikost 0360			
549673	DAPS-0360-090-RS1-F1012		
549674	DAPS-0360-090-RS2-F1012		
549675	DAPS-0360-090-RS3-F1012		
549676	DAPS-0360-090-RS4-F1012		

Kyvné pohony DAPS, jednočinné

technické údaje

FESTO

Údaje pro objednávky – sady opotřebitelných dílů		č. dílu		typ	
velikost 0015		velikost 0180			
397471	DAPS-0030/S0015	397476	DAPS-0360/S0180		
velikost 0030		velikost 0240			
397472	DAPS-0060/S0030	397477	DAPS-0480/S0240		
velikost 0053		velikost 0480			
397473	DAPS-0106/S0053	397478	DAPS-0960/S0480		
velikost 0090		velikost 0960			
397474	DAPS-0180/S0090	397479	DAPS-1920/S0960		
velikost 0120					
397475	DAPS-0240/S0120				

Údaje pro objednávky – pohony, varianta T4		č. dílu		typ	
velikost 0015		velikost 0180			
8030613	DAPS-0015-090-RS4-F0305-T4	8030620	DAPS-0180-090-RS4-F0710-T4		
8030614	DAPS-0015-090-RS4-F04-T4				
velikost 0030		velikost 0240			
8030615	DAPS-0030-090-RS4-F04-T4	8030621	DAPS-0240-090-RS4-F1012-T4		
8030616	DAPS-0030-090-RS4-F0507-T4				
velikost 0053		velikost 0360			
8030617	DAPS-0053-090-RS4-F0507-T4	8030622	DAPS-0360-090-RS4-F1012-T4		
velikost 0090		velikost 0480			
8030618	DAPS-0090-090-RS4-F0710-T4	8030623	DAPS-0480-090-RS4-F1012-T4		
velikost 0120		8030624	DAPS-0480-090-RS4-F14-T4		
8030619	DAPS-0120-090-RS4-F0710-T4				

Kyvné pohony DAPS, jednočinné

technické údaje

FESTO

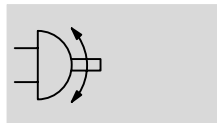
Údaje pro objednávky – pohony, varianta T6			
č. dílu	typ	č. dílu	typ
velikost 0015		velikost 0480	
553191	DAPS-0015-090-RS2-F0305-T6	553201	DAPS-0480-090-RS2-F1012-T6
553192	DAPS-0015-090-RS2-F04-T6	553202	DAPS-0480-090-RS2-F14-T6
553210	DAPS-0015-090-RS3-F0305-T6	553220	DAPS-0480-090-RS3-F1012-T6
553211	DAPS-0015-090-RS3-F04-T6	553221	DAPS-0480-090-RS3-F14-T6
553229	DAPS-0015-090-RS4-F0305-T6	553239	DAPS-0480-090-RS4-F1012-T6
553230	DAPS-0015-090-RS4-F04-T6	553240	DAPS-0480-090-RS4-F14-T6
velikost 0030		velikost 0720	
553193	DAPS-0030-090-RS2-F04-T6	553203	DAPS-0720-090-RS2-F12-T6
553194	DAPS-0030-090-RS2-F0507-T6	553204	DAPS-0720-090-RS2-F14-T6
553212	DAPS-0030-090-RS3-F04-T6	553222	DAPS-0720-090-RS3-F12-T6
553213	DAPS-0030-090-RS3-F0507-T6	553223	DAPS-0720-090-RS3-F14-T6
553231	DAPS-0030-090-RS4-F04-T6	553241	DAPS-0720-090-RS4-F12-T6
553232	DAPS-0030-090-RS4-F0507-T6	553242	DAPS-0720-090-RS4-F14-T6
velikost 0053		velikost 0960	
553195	DAPS-0053-090-RS2-F0507-T6	553205	DAPS-0960-090-RS2-F14-T6
553214	DAPS-0053-090-RS3-F0507-T6	553206	DAPS-0960-090-RS2-F1216-T6
553233	DAPS-0053-090-RS4-F0507-T6	553224	DAPS-0960-090-RS3-F14-T6
velikost 0090		553225	
553196	DAPS-0090-090-RS2-F0710-T6	DAPS-0960-090-RS3-F1216-T6	
553215	DAPS-0090-090-RS3-F0710-T6	553243	DAPS-0960-090-RS4-F14-T6
553234	DAPS-0090-090-RS4-F0710-T6	553244	DAPS-0960-090-RS4-F1216-T6
velikost 0120		velikost 1440	
553197	DAPS-0120-090-RS2-F0710-T6	553207	DAPS-1440-090-RS2-F16-T6
553216	DAPS-0120-090-RS3-F0710-T6	553245	DAPS-1440-090-RS4-F16-T6
553235	DAPS-0120-090-RS4-F0710-T6	velikost 1920	
velikost 0180		553208	
553198	DAPS-0180-090-RS2-F0710-T6	DAPS-1920-090-RS2-F16-T6	
553217	DAPS-0180-090-RS3-F0710-T6	553227	DAPS-1920-090-RS3-F16-T6
553236	DAPS-0180-090-RS4-F0710-T6	553246	DAPS-1920-090-RS4-F16-T6
velikost 0240		velikost 2880	
553199	DAPS-0240-090-RS2-F1012-T6	553209	DAPS-2880-090-RS2-F16-T6
553218	DAPS-0240-090-RS3-F1012-T6	553228	DAPS-2880-090-RS3-F16-T6
553237	DAPS-0240-090-RS4-F1012-T6	553247	DAPS-2880-090-RS4-F16-T6
velikost 0360			
553200	DAPS-0360-090-RS2-F1012-T6		
553219	DAPS-0360-090-RS3-F1012-T6		
553238	DAPS-0360-090-RS4-F1012-T6		

Kyvné pohony DAPS CR, dvojčinné

technické údaje

FESTO

funkce



- - úhel kyvu
0 ... 90°

- - velikost
0015 ... 0480

- - krouticí moment
15 ... 480 Nm



Obecné technické údaje						
velikost	0015	0030	0060	0120	0240	0480
připojení pneumatiky	G $\frac{1}{8}$					
konstrukce	převod kulisou					
princíp	dvojčinný					
montážní poloha	libovolná					
Indikace poloh	bez					
tlumení	bez tlumení					
úhel kyvu	[°]	90				
směr zavírání	doprava					

Provozní a okolní podmínky						
velikost	0015	0030	0060	0120	0240	0480
provozní tlak	[bar]	2,5 ... 8,4				
jmenovitý provozní tlak	[bar]	5,6				
provozní médium	stlačený vzduch dle normy ISO 8573-1:2010 [7:4:4]					
upozornění k provoznímu/řídícímu médiu	mazaný provoz je možný (od mazání pak již nelze upustit!)					
teplota okolí	[°C]	-20 ... +80				
odolnost korozi KBK ¹⁾	3					
norma připojení k armatuře	-			ISO 5211		
připojení ventilu odpovídá normě	-			VDI/VDE 3845 (NAMUR)		
úroveň integrity bezpečnosti (SIL)	do SIL 2 režim High Demand					
	do SIL 2 režim Low Demand					

1) Třída odolnosti korozi 3 dle normy Festo 940 070: konstrukční díly s přísnými nároky na odolnost korozi. Vnější viditelné části s přímým kontaktem s okolní pro průmysl běžnou atmosférou respektive látkami, jako jsou ředidla a čisticí prostředky, s požadavky především na funkci povrchu.

ATEX	
kategorie ATEX pro plyn	II 2G
ochrana proti zapálení a výbuchu plynu	c TX X
kategorie ATEX pro prach	II 2D
ochrana proti zapálení a výbuchu prachu	c TX X
teplota okolí Ex	-20 °C ≤ Ta ≤ +60 °C
značka CE (viz prohlášení o shodě)	dle směrnice EU pro ochranu proti výbuchu (ATEX)

Kyvné pohony DAPS CR, dvojčinné

technické údaje

FESTO


Spotřeba vzduchu [l/cyklus 0°-90°-0°] při 6 barech		velikost	
velikost		velikost	
DAPS-0015	0,5	DAPS-0720	3,6
DAPS-0030	0,9	DAPS-0960	7,1
DAPS-0060	1,7	DAPS-1440	14,3

Hmotnosti [g]		velikost	
velikost		velikost	
DAPS-0015	800	DAPS-0120	3 300
DAPS-0030	1 200	DAPS-0240	5 600
DAPS-0060	1 800	DAPS-0480	9 500

Materiály		
kyvné pohony		číslo materiálu
těleso	silně legovaná ocel, nerezová	1.4408
víko	silně legovaná ocel, nerezová	1.4408
hřídel	silně legovaná ocel, nerezová	1.4301
vnější šrouby	silně legovaná ocel, nerezová	-
těsnění	FPM, NBR, PUR	-
upozornění k materiálu	odpovídá RoHS	-

Skutečný kroučicí moment [Nm] v závislosti na provozním tlaku [bar] a úhlu kyvu [°]									
velikost	úhel kyvu [°]	provozní tlak [bar]							
		2,5	3	4	5	5,6	6	7	8
DAPS-0015	0	6,7	8	10,7	13,4	15	16,1	18,8	21,4
	50	3,3	4	5,4	6,7	7,5	8	9,4	10,7
	90	5	6,1	8,1	10,1	11,3	12,1	14,1	16,1
DAPS-0030	0	13,4	16,1	21,4	26,8	30	32,1	37,5	42,9
	50	6,7	8	10,7	13,4	15	16,1	18,8	21,4
	90	10	12,1	16,1	20,1	22,5	24,1	28,1	32,1
DAPS-0060	0	26,8	32,1	42,9	53,6	60	64,3	75	85,7
	50	13,4	16,1	21,4	26,8	30	32,1	37,5	42,9
	90	20,1	24,1	32,1	40,2	45	48,2	56,3	64,3
DAPS-0120	0	53,6	64,3	85,7	107,1	120	128,6	150	171,4
	50	26,8	32,1	42,9	53,6	60	64,3	75	85,7
	90	40,2	48,2	64,3	80,4	90	96,4	112,5	128,6
DAPS-0240	0	107,1	128,6	171,4	214,3	240	257,1	300	342,9
	50	53,6	64,3	85,7	107,1	120	128,6	150	171,4
	90	80,4	96,4	128,6	160,7	180	192,9	225	257,1
DAPS-0480	0	214,3	257,1	342,9	428,6	480	514,3	600	685,7
	50	107,1	128,6	171,4	214,3	240	257,1	300	342,9
	90	160,7	192,9	257,1	321,4	360	385,7	450	514,3

kroučicí moment pro danou velikost při tlaku 5,6 baru a v poloze 0°

 upozornění

Provozní kroučicí moment pohonu nesmí být vyšší než maximální přípustný kroučicí moment uvedený v normě ISO 5211, vztažený na velikost upevňovací příruby a spojku.

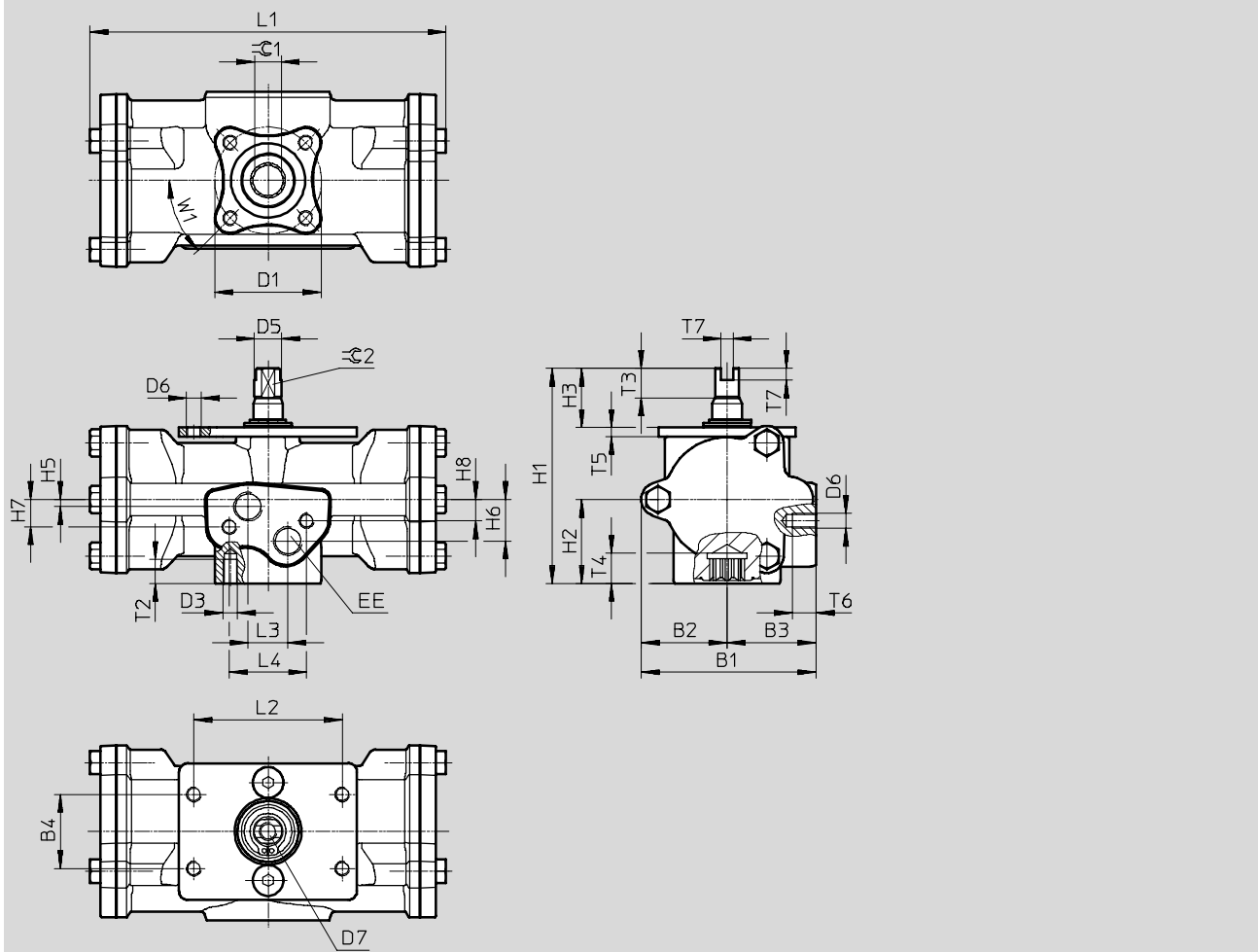
Kyvné pohony DAPS CR, dvojčinné

technické údaje

Rozměry

modely CAD ke stažení → www.festo.com

DAPS-...-090-R-F03-CR



velikost	B1	B2	B3	B4	D1 Ø	D3	D5 Ø	D6	D7	EE	H1	H2	H3	H5	H6
DAPS-0015-090-R-F03-CR	59	29	30	25	36	M5	9,2	M5	M6	G $\frac{1}{8}$	72,4	28,2	20	2,4	14
DAPS-0030-090-R-F03-CR	68,1	34,1	34	25	36	M5	10,9	M5	M6	G $\frac{1}{8}$	80,4	32,7	20	3	16

velikost	H7	H8	L1 ±2	L2	L3	L4	T2	T3	T4 ±0,4	T5	T6	T7	≡C 1 H11	≡C 2 h11	W1
DAPS-0015-090-R-F03-CR	9,2	7,2	120	50	13,4	26	8	10	10,1	3	8	4	9	8	45°
DAPS-0030-090-R-F03-CR	10,5	8,5	134,6	50	12	26	8	10	10,2	3	8	4	9	9	45°

Kyvné pohony DAPS CR, dvojčinné

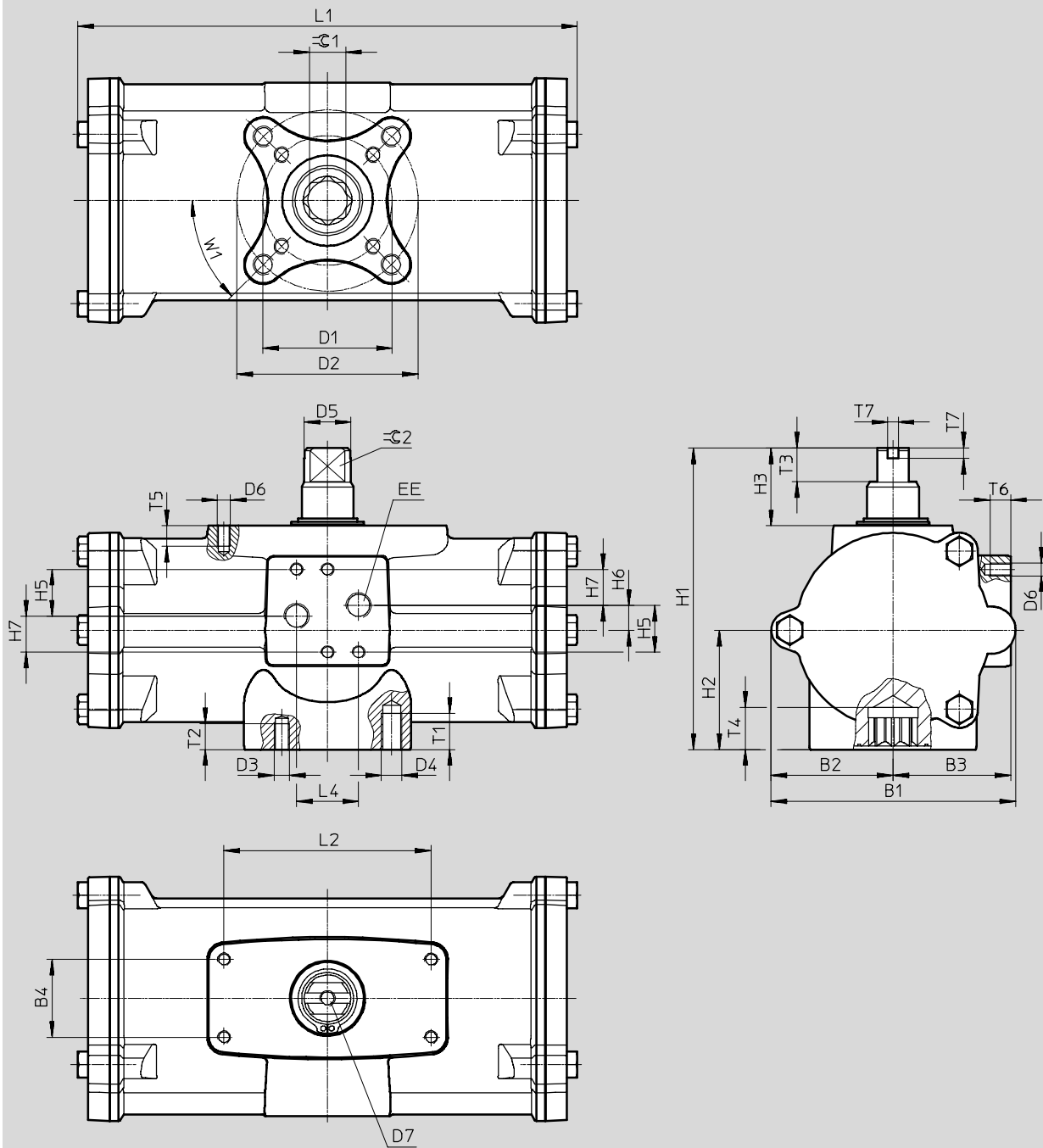
technické údaje

FESTO

Rozměry

DAPS-...-090-R-...-CR

modely CAD ke stažení → www.festo.com



Kyvné pohony DAPS CR, dvojčinné

technické údaje

FESTO

velikost	B1	B2	B3	B4	D1 ∅ ±0,1	D2 ∅ ±0,1	D3	D4	D5 ∅	D6	D7	EE	H1	H2	H3	H5
DAPS-0060-...-R-F0305-CR	80,3	41,1	39,2	25	36	50	M5	M6	14,5	M5	M6	G1/8	92,4	37,6	20	18
DAPS-0120-...-R-F0507-CR	94,4	47	45,5	30	50	70	M6	M8	18	M5	M6	G1/8	116,5	46,1	30	18
DAPS-240-...-R-F0507-CR	117	60,2	54,5	30	50	70	M6	M8	22,5	M5	M6	G1/8	136,4	56,1	30	18
DAPS-480-...-R-F0710-CR	139,7	71	67	30	70	102	M8	M10	29	M5	M6	G1/8	160	68	30	18

velikost	H6	H7	L1 ±2	L2	L4	T1	T2	T3	T4 ±0,4	T5	T6	T7	≈C 1 H11	≈C 2 h11	W1
DAPS-0060-...-R-F0305-CR	9,6	14	158,4	50	24	10	8	13	12,1	8	8	4	11	10	45°
DAPS-0120-...-R-F0507-CR	9,6	14	192,9	80	24	14	10	13	16,3	8	8	4	14	12	45°
DAPS-240-...-R-F0507-CR	10	14	246,7	80	24	14	10	17	19,3	8	8	4	17	15	45°
DAPS-480-...-R-F0710-CR	10	14	298,4	80	24	16	14	19	24,3	8	8	4	22	19	45°

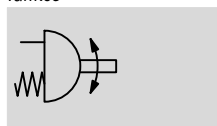
Údaje pro objednávky		č. dílu		typ	
velikost 0015		552869		DAPS-0015-090-R-F03-CR	
velikost 0030		552870		DAPS-0030-090-R-F03-CR	
velikost 0060		552871		DAPS-0060-090-R-F0305-CR	
velikost 0120		552872		DAPS-0120-090-R-F0507-CR	
velikost 0240		552873		DAPS-0240-090-R-F0507-CR	
velikost 0480		552874		DAPS-0480-090-R-F0710-CR	

Kyvné pohony DAPS CR, jednočinné

technické údaje

FESTO

funkce



úhel kyvu
0 ... 90°

velikost
0015 ... 0240

kroutcí moment
15 ... 240 Nm



Obecné technické údaje					
velikost	0015	0030	0060	0120	0240
připojení pneumatiky	G $\frac{1}{8}$				
konstrukce	převod kulisou				
princip	jednočinný				
montážní poloha	libovolná				
Indikace poloh	bez				
tlumení	bez tlumení				
úhel kyvu	[°]	90			
směr zavírání	doprava				

Provozní a okolní podmínky					
velikost	0015	0030	0060	0120	0240
jmenovitý provozní tlak	[bar]	5,6			
provozní médium	stlačený vzduch dle normy ISO 8573-1:2010 [7:4:4]				
upozornění k provoznímu/řídícímu médiu	mazaný provoz je možný (od mazání pak již nelze upustit!)				
teplota okolí	[°C]	-20 ... +80			
odolnost korozi KBK ¹⁾	3				
norma připojení k armatuře	-	ISO 5211			
připojení ventilu odpovídá normě	-	VDI/VDE 3845 (NAMUR)			
úroveň integrity bezpečnosti (SIL)	do SIL 2 režim High Demand				
	do SIL 2 režim Low Demand				

1) Třída odolnosti korozi 3 dle normy Festo 940 070: konstrukční díly s přísnými nároky na odolnost korozi. Vnější viditelné části s přímým kontaktem s okolní pro průmysl běžnou atmosférou respektive látkami, jako jsou ředidla a čisticí prostředky, s požadavky především na funkci povrchu.

ATEX	
kategorie ATEX pro plyn	II 2G
ochrana proti zapálení a výbuchu plynu	c TX X
kategorie ATEX pro prach	II 2D
ochrana proti zapálení a výbuchu prachu	c TX X
teplota okolí Ex	-20 °C ≤ Ta ≤ +60 °C
značka CE (viz prohlášení o shodě)	dle směrnice EU pro ochranu proti výbuchu (ATEX)

Kyvné pohony DAPS CR, jednočinné

technické údaje

FESTO

Rozsahy tlaku [bar]					
typ	ovládací tlak	provozní tlak	typ	ovládací tlak	provozní tlak
velikost 0015			velikost 0120		
DAPS-0015-090-RS1-F03-CR	2,8	2,8 ... 8,4	DAPS-0120-090-RS1-F0507-CR	2,8	2,8 ... 8,4
DAPS-0015-090-RS2-F03-CR	3,5	3,5 ... 8,4	DAPS-0120-090-RS2-F0507-CR	3,5	3,5 ... 8,4
DAPS-0015-090-RS3-F03-CR	4,2	4,2 ... 8,4	DAPS-0120-090-RS3-F0507-CR	4,2	4,2 ... 8,4
DAPS-0015-090-RS4-F03-CR	5,6	5,6 ... 8,4	DAPS-0120-090-RS4-F0507-CR	5,6	5,6 ... 8,4
velikost 0030			velikost 0240		
DAPS-0030-090-RS1-F0305-CR	2,8	2,8 ... 8,4	DAPS-0240-090-RS1-F0710-CR	2,8	2,8 ... 8,4
DAPS-0030-090-RS2-F0305-CR	3,5	3,5 ... 8,4	DAPS-0240-090-RS2-F0710-CR	3,5	3,5 ... 8,4
DAPS-0030-090-RS3-F0305-CR	4,2	4,2 ... 8,4	DAPS-0240-090-RS3-F0710-CR	4,2	4,2 ... 8,4
DAPS-0030-090-RS4-F0305-CR	5,6	5,6 ... 8,4	DAPS-0240-090-RS4-F0710-CR	5,6	5,6 ... 8,4
velikost 0060					
DAPS-0060-090-RS1-F0507-CR	2,8	2,8 ... 8,4			
DAPS-0060-090-RS2-F0507-CR	3,5	3,5 ... 8,4			
DAPS-0060-090-RS3-F0507-CR	4,2	4,2 ... 8,4			
DAPS-0060-090-RS4-F0507-CR	5,6	5,6 ... 8,4			

Spotřeba vzduchu [l/cyklus] při 6 barech					
velikost			velikost		
DAPS-0015	0,5		DAPS-0120	4,2	
DAPS-0030	1		DAPS-0240	8,3	
DAPS-0060	2				

Hmotnosti [g]					
velikost			velikost		
DAPS-0015	1 600		DAPS-0120	7 600	
DAPS-0030	2 400		DAPS-0240	12 900	
DAPS-0060	4 500				

Materiály		
kyvné pohony		číslo materiálu
těleso	silně legovaná ocel, nerezová	1.4408
víko	silně legovaná ocel, nerezová	1.4408
hřídel	silně legovaná ocel, nerezová	1.4301
vnější šrouby	silně legovaná ocel, nerezová	–
těsnění	FPM, NBR, PUR	–
upozornění k materiálu	odpovídá RoHS	–

Kyvné pohony DAPS CR, jednočinné

technické údaje

FESTO

Skutečný krouticí moment [Nm] v závislosti na provozním tlaku [bar], síle pružiny a úhlu kyvu [°]																		
síla pružiny	moment pružin [Nm]			provozní tlak [bar]														
				2,5			2,8			3			3,5			4,2		
	0°	50°	90°	0°	50°	90°	0°	50°	90°	0°	50°	90°	0°	50°	90°	0°	50°	90°
DAPS-0015																		
1	5,0	3,7	7,5	6,2	2,9	3,7	7,5	3,7	5	8,4	4,2	5,9	10,6	5,6	8,1	13,8	7,4	11,3
2	6,3	4,7	9,4	-	-	-	-	-	-	7,2	3,3	4	9,4	4,7	6,3	12,6	6,5	9,4
3	7,5	5,6	11,3	-	-	-	-	-	-	-	-	-	8,2	3,7	4,4	11,3	5,6	7,5
4	10,0	7,5	15	-	-	-	-	-	-	-	-	-	-	-	-	-	-	-
DAPS-0030																		
1	10,0	7,5	15	12,3	5,9	7,3	15	7,5	10	16,8	8,6	11,8	21,3	11,3	16,3	27,5	15	22,5
2	12,5	9,4	18,8	-	-	-	-	-	-	14,3	6,7	8	18,8	9,4	12,5	25,1	13,2	18,8
3	15,0	11,3	22,5	-	-	-	-	-	-	-	-	-	16,3	7,5	8,8	22,5	11,3	15
4	20,0	15	30	-	-	-	-	-	-	-	-	-	-	-	-	-	-	-
DAPS-0060																		
1	20	15	30	24,6	11,8	14,6	30	15	20	33,6	17,1	23,6	42,5	22,5	32,5	55	30	45
2	25	18,8	37,5	-	-	-	-	-	-	28,6	13,4	16,1	37,5	18,8	25	50	26,3	37,5
3	30	22,5	45	-	-	-	-	-	-	-	-	-	32,5	15	17,5	45	22,5	30
4	40	30	60	-	-	-	-	-	-	-	-	-	-	-	-	-	-	-
DAPS-0120																		
1	40	30	60	49,3	23,6	29,3	60	30	40	67,1	34,3	47,1	85	45	65	110	60	90
2	50	37,5	75	-	-	-	-	-	-	57,1	26,8	32,1	75	37,5	50	100	52,5	75
3	60	45	90	-	-	-	-	-	-	-	-	-	65	30	35	90	45	60
4	80	60	120	-	-	-	-	-	-	-	-	-	-	-	-	-	-	-
DAPS-0240																		
1	80	60	120	98,6	47,1	58,6	120	60	80	134,3	68,6	94,3	170	90	130	220	120	180
2	100	75	150	-	-	-	-	-	-	114,3	53,6	64,3	150	75	100	200	105	150
3	120	90	180	-	-	-	-	-	-	-	-	-	130	60	70	180	90	120
4	160	120	240	-	-	-	-	-	-	-	-	-	-	-	-	-	-	-



upozornění

Provozní krouticí moment pohonu nesmí být vyšší než maximální přípustný krouticí moment uvedený v normě ISO 5211, vztažený na velikost upevňovací příruby a spojku.

Kyvné pohony DAPS CR, jednočinné

technické údaje

FESTO

Skutečný krouticí moment [Nm] v závislosti na provozním tlaku [bar], síle pružiny a úhlu kyvu [°]																		
síla pružiny	moment pružin [Nm]			provozní tlak [bar]														
				5			5,6			6			7			8		
	0°	50°	90°	0°	50°	90°	0°	50°	90°	0°	50°	90°	0°	50°	90°	0°	50°	90°
DAPS-0015																		
1	5,0	3,7	7,5	-	-	-	-	-	-	-	-	-	-	-	-	-	-	-
2	6,3	4,7	9,4	16,1	8,7	13	18,8	10,3	15,7	-	-	-	-	-	-	-	-	-
3	7,5	5,6	11,3	14,9	7,7	11,1	17,6	9,3	13,8	19,4	10,4	15,6	23,8	13,1	20	28,3	15,7	24,5
4	10,0	7,5	15	12,3	5,9	7,3	15	7,5	10	16,8	8,6	11,8	21,3	11,3	16,3	25,7	13,9	20,7
DAPS-0030																		
1	10,0	7,5	15	-	-	-	-	-	-	-	-	-	-	-	-	-	-	-
2	12,5	9,4	18,8	32,2	17,5	25,9	37,6	20,7	31,3	-	-	-	-	-	-	-	-	-
3	15,0	11,3	22,5	29,6	15,6	22,1	35	18,8	27,5	38,6	21	31,1	47,5	26,4	40	56,4	31,7	48,9
4	20,0	15	30	24,6	11,8	14,6	30	15	20	33,6	17,1	23,6	42,5	22,5	32,5	51,4	27,9	41,4
DAPS-0060																		
1	20	15	30	-	-	-	-	-	-	-	-	-	-	-	-	-	-	-
2	25	18,8	37,5	64,3	34,9	51,8	75	41,4	62,5	-	-	-	-	-	-	-	-	-
3	30	22,5	45	59,3	31,1	44,3	70	37,5	55	77,1	41,8	62,1	95	52,5	80	112,9	63,2	97,9
4	40	30	60	49,3	23,6	29,3	60	30	40	67,1	34,3	47,1	85	45	65	102,9	55,7	82,9
DAPS-0120																		
1	40	30	60	-	-	-	-	-	-	-	-	-	-	-	-	-	-	-
2	50	37,5	75	128,6	69,6	103,6	150	82,5	125	-	-	-	-	-	-	-	-	-
3	60	45	90	118,6	62,1	88,6	140	75	110	154,3	83,6	124,3	190	105	160	225,7	126,4	195,7
4	80	60	120	98,6	47,1	58,6	120	60	80	134,3	68,6	94,3	170	90	130	205,7	111,4	165,7
DAPS-0240																		
1	80	60	120	-	-	-	-	-	-	-	-	-	-	-	-	-	-	-
2	100	75	150	257,1	139,3	207,1	300	165	250	-	-	-	-	-	-	-	-	-
3	120	90	180	237,1	124,3	177,1	280	150	220	308,6	167,1	248,6	380	210	320	451,4	252,9	391,4
4	160	120	240	197,1	94,3	117,1	240	120	160	268,6	137,1	188,6	340	180	260	411,4	222,9	331,4

krouticí moment pro danou velikost při tlaku 5,6 baru a v poloze 0°



upozornění

Provozní krouticí moment pohonu nesmí být vyšší než maximální přípustný krouticí moment uvedený v normě ISO 5211, vztažený na velikost upevňovací příruby a spojku.

Kyvné pohony DAPS CR, jednočinné

technické údaje

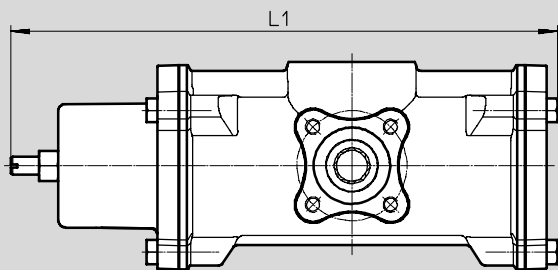
FESTO

Rozměry

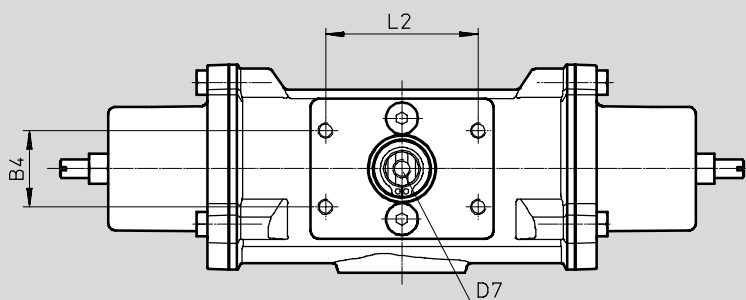
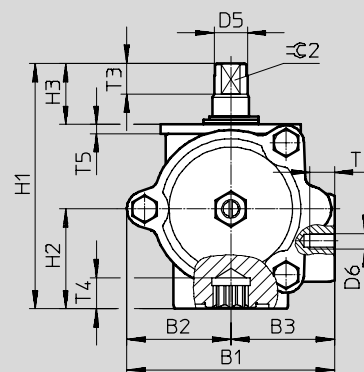
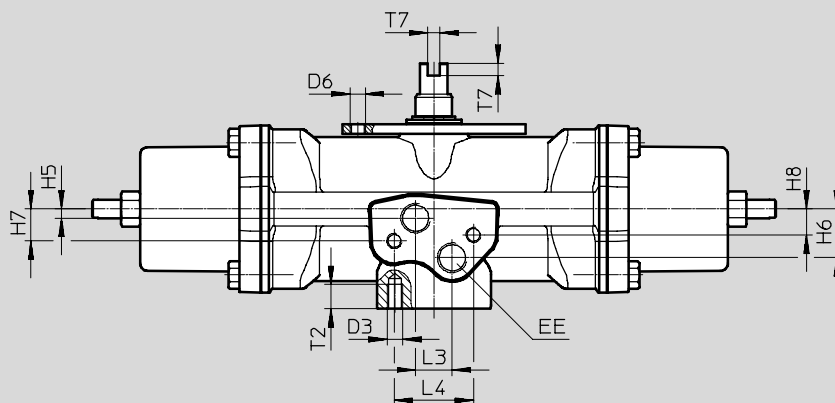
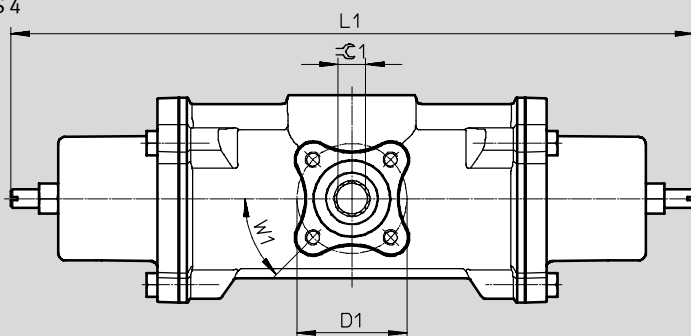
DAPS-0015-090-...-F03-CR

modely CAD ke stažení → www.festo.com

RS 1



RS 2 ... RS 4



Kyvné pohony DAPS CR, jednočinné

technické údaje

FESTO

velikost	B1	B2	B3	B4	D1	D3	D5	D6	D7	EE	H1	H2	H3	H5	H6	H7
DAPS-0015-090-RS-F03-CR	68,1	34,1	34	25	∅ 36	M5	∅ 10,9	M5	M6	G ¹ / ₈	80,4	32,7	20	3	16	10,5

velikost	H8	L1 ±2		L2	L3	L4	T2	T3	T4	T5	T6	T7	≈C 1	≈C 2	W1
		RS1	RS2...RS4										H11	h11	
DAPS-0015-090-RS-F03-CR	8,5	179	224	50	12	26	8	10	±0,4	3	8	4	9	9	45°

Kyvné pohony DAPS CR, jednočinné

technické údaje

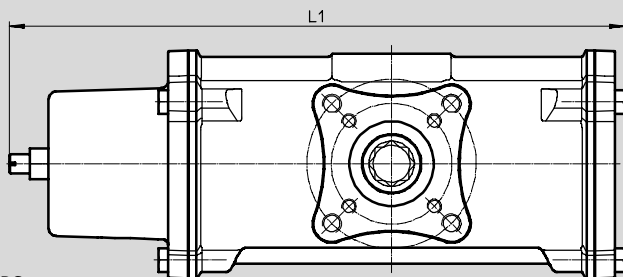
FESTO

Rozměry

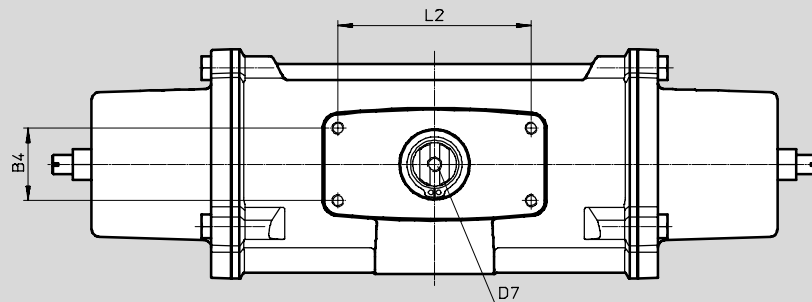
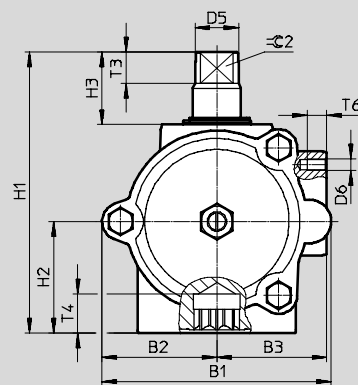
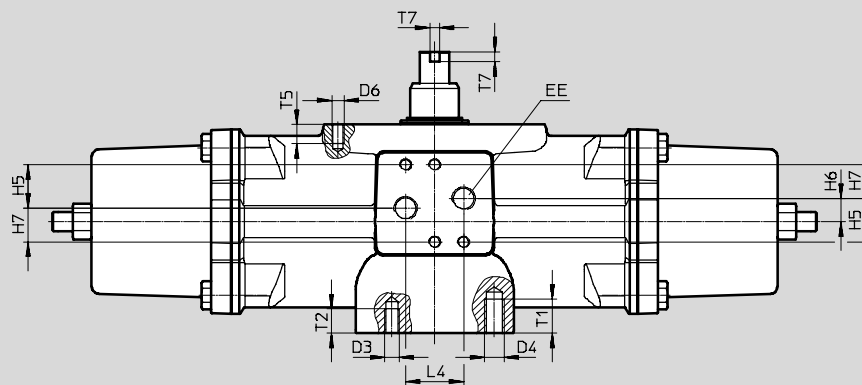
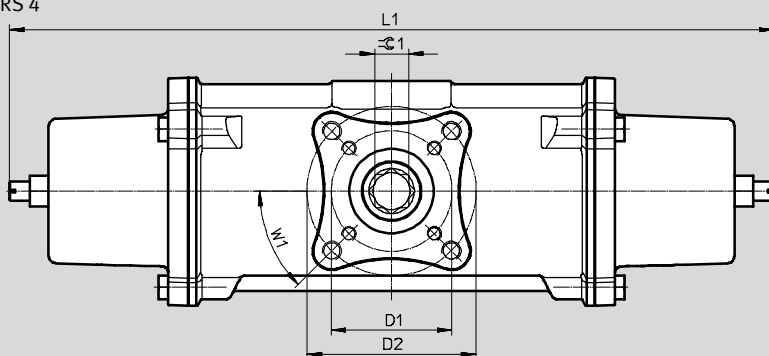
DAPS-...-090-...-CR

modely CAD ke stažení → www.festo.com

RS 1



RS 2 ... RS 4



Kyvné pohony DAPS CR, jednočinné

technické údaje

FESTO

velikost	B1	B2	B3	B4	D1 ∅	D2 ∅	D3	D4	D5 ∅	D6	D7	EE	H1	H2	H3	H5
DAPS-0030- ... -F0305-CR	80,3	41,1	39,2	25	36	50	M5	M6	14,5	M5	M6	G $\frac{1}{8}$	92,4	37,6	20	18
DAPS-0060- ... -F0507-CR	94,4	47	45,5	30	50	70	M6	M8	18	M5	M6	G $\frac{1}{8}$	116,4	46,2	30	18
DAPS-0120- ... -F0507-CR	117	60,2	54,5	30	50	70	M6	M8	22,5	M5	M6	G $\frac{1}{8}$	136,4	56,1	30	18
DAPS-0240- ... -F0710-CR	139,7	70,9	67	30	70	102	M8	M10	29	M5	M6	G $\frac{1}{8}$	160	67,9	30	18

velikost	H6	H7	L1 ±2		L2	L4	T1	T2	T3	T4	T5	T6	T7	≈C 1	≈C 2	W1
			RS1	RS2...RS4										H11	h11	
DAPS-0030- ... -F0305-CR	9,6	14	202,3	246,2	50	24	10	8	13	12,1	8	8	4	11	10	45°
DAPS-0060- ... -F0507-CR	9,5	14	254,7	316,5	80	24	14	10	13	16,3	8	8	4	14	12	45°
DAPS-0120- ... -F0507-CR	10	14	311,5	376,2	80	24	14	10	17	19,3	8	8	4	17	15	45°
DAPS-0240- ... -F0710-CR	10	14	381	464	80	24	16	14	19	24,3	8	8	4	22	19	45°

Údaje pro objednávky

č. dílu	typ
velikost 0015	
552875	DAPS-0015-090-RS1-F03-CR
552876	DAPS-0015-090-RS2-F03-CR
552877	DAPS-0015-090-RS3-F03-CR
552878	DAPS-0015-090-RS4-F03-CR
velikost 0030	
552879	DAPS-0030-090-RS1-F0305-CR
552880	DAPS-0030-090-RS2-F0305-CR
552881	DAPS-0030-090-RS3-F0305-CR
552882	DAPS-0030-090-RS4-F0305-CR
velikost 0060	
552883	DAPS-0060-090-RS1-F0507-CR
552884	DAPS-0060-090-RS2-F0507-CR
552885	DAPS-0060-090-RS3-F0507-CR
552886	DAPS-0060-090-RS4-F0507-CR

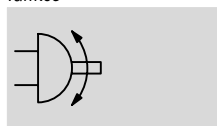
č. dílu	typ
velikost 0120	
552887	DAPS-0120-090-RS1-F0507-CR
552888	DAPS-0120-090-RS2-F0507-CR
552889	DAPS-0120-090-RS3-F0507-CR
552890	DAPS-0120-090-RS4-F0507-CR
velikost 0240	
552891	DAPS-0240-090-RS1-F0710-CR
552892	DAPS-0240-090-RS2-F0710-CR
552893	DAPS-0240-090-RS3-F0710-CR
552894	DAPS-0240-090-RS4-F0710-CR

Kyvné pohony DAPS s ručním kolem, dvojčinné

technické údaje

FESTO

funkce



úhel kyvu
0 ... 90°

velikost
0106 ... 1920

kroutcí moment
0106 ... 1920 Nm



Obecné technické údaje					
velikost	0106	0180	0240	0360	0480
připojení pneumatiky	G $\frac{1}{8}$				G $\frac{1}{4}$
hloubka připojení hřídele	19,3	24,8	24,8	24,3	29,5
rozsah nastavení koncové polohy při 0°	-1 ... 9				
konstrukce	převod kulisou				
princíp	dvojčinný				
montážní poloha	libovolná				
Indikace poloh	bez				
tlumení	bez tlumení				
úhel kyvu [°]	90				
směr zavírání	doprava				

velikost	0720	0960	1440	1920
připojení pneumatiky	G $\frac{1}{4}$			
hloubka připojení hřídele	29,5	38,5	38,5	48,5
rozsah nastavení koncové polohy při 0°	-1 ... 9			
konstrukce	převod kulisou			
princíp	dvojčinný			
montážní poloha	libovolná			
Indikace poloh	bez			
tlumení	bez tlumení			
úhel kyvu [°]	90			
směr zavírání	doprava			

Kyvné pohony DAPS s ručním kolem, dvojčinné

technické údaje

Provozní a okolní podmínky						
velikost		0106	0180	0240	0360	00480
provozní tlak ¹⁾	[bar]	1 ... 8,4				
jmenovitý provozní tlak	[bar]	5,6				
provozní médium		stlačený vzduch dle normy ISO 8573-1:2010 [7:4:4]				
upozornění k provoznímu/řídícímu médiu		mazaný provoz je možný (od mazání pak již nelze upustit!)				
teplota okolí	[°C]	-20 ... 80				
teplota okolí pro variantu T6	[°C]	-50 ... 60				
odolnost korozi KBK ²⁾		2				
norma připojení k armatuře		ISO 5211				
připojení ventilu odpovídá normě		VDI/VDE 3845 (NAMUR)				
úroveň integrity bezpečnosti (SIL)		do SIL 2 režim High Demand				
		do SIL 2 režim Low Demand				

velikost		0720	0960	1440	1920	
provozní tlak ¹⁾	[bar]	1 ... 8,4				
jmenovitý provozní tlak	[bar]	5,6				
provozní médium		stlačený vzduch dle normy ISO 8573-1:2010 [7:4:4]				
upozornění k provoznímu/řídícímu médiu		mazaný provoz je možný (od mazání pak již nelze upustit!)				
teplota okolí	[°C]	-20 ... 80				
teplota okolí pro variantu T6	[°C]	-50 ... 60				
odolnost korozi KBK ²⁾		2				
norma připojení k armatuře		ISO 5211				
připojení ventilu odpovídá normě		VDI/VDE 3845 (NAMUR)				
úroveň integrity bezpečnosti (SIL)		do SIL 2 režim High Demand				
		do SIL 2 režim Low Demand				

1) provozní tlak varianty T6 3...8,4 baru

2) Třída odolnosti korozi 2 dle normy Festo 940 070:

konstrukční díly s méněšími nároky na odolnost korozi. Vnější viditelné části s požadavky především na vzhled povrchu, který je vystaven přímému kontaktu s okolní pro průmysl běžnou atmosférou, respektive látkami, jako jsou chladicí látky a maziva.

ATEX	
kategorie ATEX pro plyn	II 2G
ochrana proti zapálení a výbuchu plynu	c TX X
kategorie ATEX pro prach	II 2D
ochrana proti zapálení a výbuchu prachu	c TX X
teplota okolí Ex	-20 °C ≤ Ta ≤ +60 °C
teplota okolí Ex	[T6] -50 °C ≤ Ta ≤ +60 °C
značka CE (viz prohlášení o shodě)	dle směrnice EU pro ochranu proti výbuchu (ATEX)

Kyvné pohony DAPS s ručním kolem, dvojčinné

technické údaje

FESTO

Spotřeba vzduchu [l/cyklus 0°-90°-0°] při 6 barech			
velikost		velikost	
0106	4,2	0720	27,6
0180	7,2	0960	36,3
0240	9,9	1440	58,2
0360	8,3	1920	77,4
0480	19,2		

Hmotnosti [g]			
velikost		velikost	
0106	4 000	0720	17 800
0180	6 000	0960	23 800
0240	8 000	1440	33 600
0360	10 200	1920	43 000
0480	13 200		

Materiály		
kyvné pohony		číslo materiálu
těleso	tvárný legovaný hliník	-
víko	tvárný legovaný hliník	-
	[T6] tvárný legovaný hliník	-
hřídel	silně legovaná ocel	1.4305
šrouby	silně legovaná ocel	-
těsnění	NBR, PUR, FPM	-
	[T6] vyztužený PTFE, FVMQ	-
upozornění k materiálu	odpovídá RoHS	-
	[T6] obsahuje látky LABS, odpovídá RoHS	-

Kyvné pohony DAPS s ručním kolem, dvojčinné

technické údaje

Skutečný krouticí moment [Nm] v závislosti na provozním tlaku [bar] a úhlu kyvu [°]									
velikost	úhel kyvu [°]	provozní tlak [bar]							
		2,5	3	4	5	5,6	6	7	8
DAPS-0106	0°	47,3	56,8	75,7	94,6	106	113,6	132,5	151,4
	50°	23,7	28,4	37,9	47,3	53	56,8	66,3	75,7
	90°	35,7	72,9	57,1	71,4	80	85,7	100	114,3
DAPS-0180	0°	80,4	96,4	128,6	160,7	180	192,9	225	257,1
	50°	40,2	48,2	64,3	80,4	90	96,4	112,5	128,6
	90°	60,3	72,3	96,4	120,5	135	144,6	168,8	192,9
DAPS-0240	0°	107,1	128,6	171,4	214,3	240	257,1	300	342,9
	50°	53,6	64,3	85,7	107,1	120	128,6	150	171,4
	90°	80,4	96,4	128,6	160,7	180	192,9	225	257,1
DAPS-0360	0°	160,7	192,9	257,1	321,4	360	385,7	450	514,3
	50°	80,4	96,4	128,6	160,7	180	192,9	225	257,1
	90°	120,5	144,6	192,9	241,1	270	289,3	337,5	385,7
DAPS-0480	0°	214,3	257,1	342,9	428,6	480	514,3	600	685,7
	50°	107,1	128,6	171,4	214,3	240	257,1	300	342,9
	90°	160,7	192,9	257,1	321,4	360	385,7	450	514,3
DAPS-0720	0°	321,4	385,7	514,3	642,9	720	771,4	900	1028,6
	50°	160,7	192,9	257,1	321,4	360	385,7	450	514,3
	90°	241,1	289,3	385,7	482,1	540	578,6	675	771,4
DAPS-0960	0°	428,6	514,3	685,7	857,1	960	1028,6	1200	1371,4
	50°	214,3	257,1	342,9	428,6	480	514,3	600	685,7
	90°	321,4	385,7	514,3	642,9	720	771,4	900	1028,6
DAPS-1440	0°	642,9	771,4	1028,6	1285,7	1440	1542,9	1800	2057,1
	50°	321,4	385,7	514,3	642,9	720	771,4	900	1028,6
	90°	482,1	578,6	771,4	964,3	1080	1157,1	1350	1542,9
DAPS-1920	0°	857,1	1028,6	1371,4	1714,3	1920	2057,1	2400	2742,9
	50°	428,6	514,3	685,7	857,1	960	1028,6	1200	1371,4
	90°	642,9	771,4	1028,6	1285,7	1440	1542,9	1800	2057,1

krouticí moment pro danou velikost při tlaku 5,6 baru a v poloze 0°



upozornění

Provozní krouticí moment pohonu nesmí být vyšší než maximální přípustný krouticí moment uvedený v normě ISO 5211, vztažený na velikost upevňovací příruby a spojku.

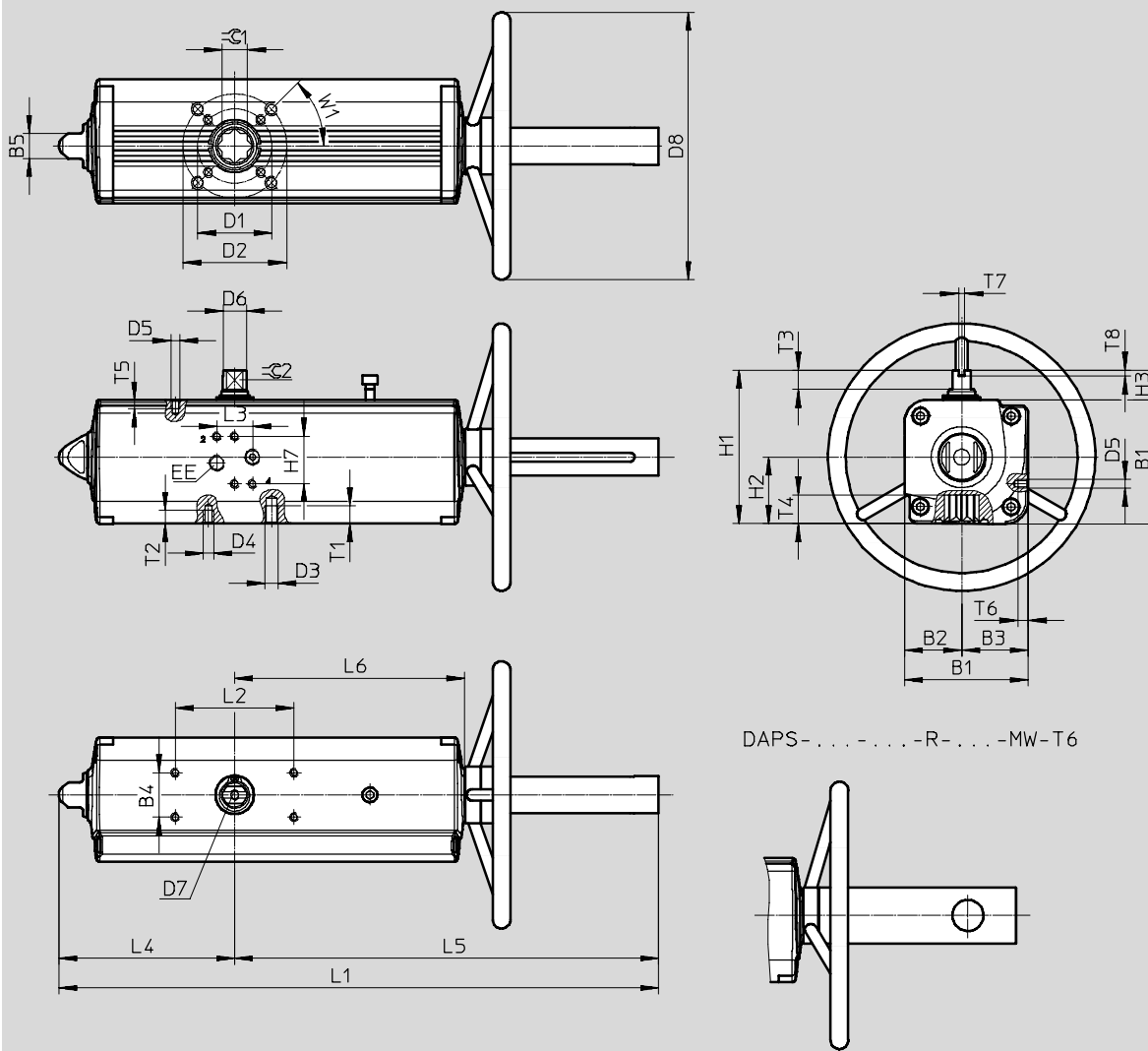
Kyvné pohony DAPS s ručním kolem, dvojčinné

technické údaje

FESTO

Rozměry

modely CAD ke stažení → www.festo.com



Kyvné pohony DAPS s ručním kolem, dvojčinné

FESTO

technické údaje

velikost	B1	B2	B3	B4	B5	D1	D2	D3	D4	D5	D6	D7
	±0,4					∅	∅				∅	
DAPS-0106-...-F0507-...	83,3	38,5	44,8	30	17	50	70	M8	M6	M5	16,2	M6x12
DAPS-0180-...-F0710-...	107,5	51	56,5	30	22	70	102	M10	M8	M5	20,2	M6x12
DAPS-0240-...-F0710-...	111,1	51	60,1	30	22	70	102	M10	M8	M5	22,5	M6x12
DAPS-0360-...-F0710-...	118	56	62	30	22	70	102	M10	M8	M5	25,5	M6x12
DAPS-0480-...-F1012-...	134,9	62	72,9	30	27	102	125	M12	M10	M5	29	M6x12
DAPS-0720-...-F1012-...	148	69,5	78,5	30	27	102	125	M12	M10	M5	31,8	M6x12
DAPS-0960-...-F1012-...	168	74,5	93,5	30	27	102	125	M12	M10	M5	36,5	M6x12
DAPS-0960-...-F14-...	168	74,5	93,5	30	27	-	140	M16	-	M5	36,5	M6x12
DAPS-1440-...-F12-...	186	84,5	101,5	30	36	-	125	M12	-	M5	41	M6x12
DAPS-1440-...-F14-...	186	84,5	101,5	30	36	-	140	M16	-	M5	41	M6x12
DAPS-1920-...-F14-...	207,7	93	114,7	30	36	-	140	M16	-	M5	46	M6x12
DAPS-1920-...-F1216-...	207,7	93	114,7	30	36	125	165	M20	M12	M5	46	M6x12

velikost	D8	EE	H1	H2	H3	H7	L1	L2	L3	L4	L5	L6
	∅						±2					
DAPS-0106-...-F0507-...	180	G $\frac{1}{8}$	103,3	44,8	20±0,4	32	403,9	80	24	118,5	285,4	154,8
DAPS-0180-...-F0710-...	220	G $\frac{1}{8}$	137,5	56,5	30±0,4	32	493,2	80	24	144,9	348,3	183,5
DAPS-0240-...-F0710-...	220	G $\frac{1}{8}$	141,1	60,1	30±0,4	32	520,6	80	24	156,8	363,9	199,1
DAPS-0360-...-F0710-...	300	G $\frac{1}{8}$	148	62	30±0,4	32	578,8	80	24	169,6	409,1	220,8
DAPS-0480-...-F1012-...	300	G $\frac{1}{4}$	164,9	72,9	30±0,4	32	618,8	80	24	193,8	425	236,4
DAPS-0720-...-F1012-...	350	G $\frac{1}{4}$	178	78,5	30±0,4	32	732,8	80	24	216,6	516,2	282,3
DAPS-0960-...-F1012-...	350	G $\frac{1}{4}$	198	93,5	30±0,5	32	770,2	80	24	239,7	530,5	297,1
DAPS-0960-...-F14-...	350	G $\frac{1}{4}$	198	93,5	30±0,5	32	770,2	80	24	239,7	530,5	297,1
DAPS-1440-...-F12-...	400	G $\frac{1}{4}$	216	101,5	30±0,5	32	936,9	80	24	283,5	653,4	365,6
DAPS-1440-...-F14-...	400	G $\frac{1}{4}$	216	101,5	30±0,5	32	936,9	80	24	283,5	653,4	365,6
DAPS-1920-...-F14-...	400	G $\frac{1}{4}$	237,7	114,7	30±0,8	32	970,3	80	24	300,4	670	382,9
DAPS-1920-...-F1216-...	400	G $\frac{1}{4}$	237,7	114,7	30±0,8	32	970,3	80	24	300,4	670	382,9

velikost	T1	T2	T3	T4	T5	T6	T7	T8	≈C 1	≈C 2	W1
							+0,1	+0,3	H11	h11	
DAPS-0106-...-F0507-...	12	9	13	19,3±0,4	6	7	4	4	17	12	45°
DAPS-0180-...-F0710-...	15	12	16	24,8±0,4	6	7	4	4	22	15	45°
DAPS-0240-...-F0710-...	15	12	17	24,8±0,4	6	7	4	4	22	15	45°
DAPS-0360-...-F0710-...	15	12	19	24,3±0,4	6	7	4	4	22	19	45°
DAPS-0480-...-F1012-...	18	15	19	29,5±0,4	6	7	4	4	27	19	45°
DAPS-0720-...-F1012-...	18	15	19,5	29,5±0,4	6	7	4	4	27	22	45°
DAPS-0960-...-F1012-...	18	15	19,5	38,5±0,5	6	7	4	4	36	24	45°
DAPS-0960-...-F14-...	24	-	19,5	38,5±0,5	6	7	4	4	36	24	45°
DAPS-1440-...-F12-...	18	-	19,5	38,5±0,5	6	7	4	4	36	27	45°
DAPS-1440-...-F14-...	24	-	19,5	38,5±0,5	6	7	4	4	36	27	45°
DAPS-1920-...-F14-...	24	-	18,5	48,5±0,8	6	7	4	4	46	32	45°
DAPS-1920-...-F1216-...	30	18	18,5	48,5±0,8	6	7	4	4	46	32	45°

Kyvné pohony DAPS s ručním kolem, dvojčinné

technické údaje

FESTO

Údaje pro objednávky – dvojčinné		Údaje pro objednávky – dvojčinné	
č. dílu	typ	č. dílu	typ
velikost 0106		velikost 0960	
8005002	DAPS-0106-090-R-F0507-MW	8005008	DAPS-0960-090-R-F1012-MW
		8005009	DAPS-0960-090-R-F14-MW
velikost 0180		velikost 1440	
8005003	DAPS-0180-090-R-F0710-MW	8005010	DAPS-1440-090-R-F12-MW
		8005011	DAPS-1440-090-R-F14-MW
velikost 0240		velikost 1920	
8005004	DAPS-0240-090-R-F0710-MW	8005013	DAPS-1920-090-R-F1216-MW
		8005012	DAPS-1920-090-R-F14-MW
velikost 0360			
8005005	DAPS-0360-090-R-F0710-MW		
velikost 0480			
8005006	DAPS-0480-090-R-F1012-MW		
velikost 0720			
8005007	DAPS-0720-090-R-F1012-MW		

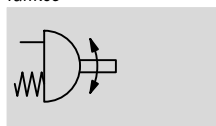
Údaje pro objednávky – dvojčinné, T6		Údaje pro objednávky – dvojčinné, T6	
č. dílu	typ	č. dílu	typ
velikost 0106		velikost 0960	
8005014	DAPS-0106-090-R-F0507-MW-T6	8005020	DAPS-0960-090-R-F1012-MW-T6
		8005021	DAPS-0960-090-R-F14-MW-T6
velikost 0180		velikost 1440	
8005015	DAPS-0180-090-R-F0710-MW-T6	8005022	DAPS-1440-090-R-F12-MW-T6
		8005023	DAPS-1440-090-R-F14-MW-T6
velikost 0240		velikost 1920	
8005016	DAPS-0240-090-R-F0710-MW-T6	8005024	DAPS-1920-090-R-F14-MW-T6
		8005025	DAPS-1920-090-R-F1216-MW-T6
velikost 0360			
8005017	DAPS-0360-090-R-F0710-MW-T6		
velikost 0480			
8005018	DAPS-0480-090-R-F1012-MW-T6		
velikost 0720			
8005019	DAPS-0720-090-R-F1012-MW-T6		


Kyvné pohony DAPS s ručním kolem, jednočinné


FESTO


technické údaje

funkce



 úhel kyvu
0 ... 90°

 velikost
0053 ... 0960

 krouticí moment
0053 ... 0960 Nm



Obecné technické údaje					
velikost	0053	0090	0120	0180	0240
připojení pneumatiky	G $\frac{1}{8}$				G $\frac{1}{4}$
hloubka připojení hřídele [mm]	19,3	24,8	24,8	24,3	29,5
rozsah nastavení koncové polohy při 0°	-1 ... 9				
rozsah nastavení koncové polohy při 90°	-81 ... 91				
upozornění k rozsahu nastavení koncových poloh	volitelně lze objednat seřiditelnou jednu koncovou polohu				
konstrukce	převod kulisou				
princíp	jednočinný				
montážní poloha	libovolná				
indikace poloh	bez				
tlumení	bez tlumení				
úhel kyvu [°]	90				
směr zavírání	doprava				

velikost	0360	0480	0720	0960
připojení pneumatiky	G $\frac{1}{4}$			
hloubka připojení hřídele [mm]	29,5	38,5	38,5	48,5
rozsah nastavení koncové polohy při 0°	-1 ... 9			
rozsah nastavení koncové polohy při 90°	-81 ... 91			
upozornění k rozsahu nastavení koncových poloh	volitelně lze objednat seřiditelnou jednu koncovou polohu			
konstrukce	převod kulisou			
princíp	jednočinný			
montážní poloha	libovolná			
indikace poloh	bez			
tlumení	bez tlumení			
úhel kyvu [°]	90			
směr zavírání	doprava			

Kyvné pohony DAPS s ručním kolem, jednočinné

technické údaje

FESTO

Provozní a okolní podmínky						
velikost		0053	0090	0120	0180	0240
jmenovitý provozní tlak	[bar]	5,6				
provozní médium		stlačený vzduch dle normy ISO 8573-1:2010 [7:4:4]				
upozornění k provoznímu/řídícímu médiu		mazaný provoz je možný (od mazání pak již nelze upustit!)				
teplota okolí	[°C]	-20 ... 80				
odolnost korozi KBK ¹⁾		2				
norma připojení k armatuře		ISO 5211				
připojení ventilu odpovídá normě		VDI/VDE 3845 (NAMUR)				
úroveň integrity bezpečnosti (SIL)		do SIL 2 režim High Demand do SIL 2 režim Low Demand				

velikost		0360	0480	0720	0960	
jmenovitý provozní tlak	[bar]	5,6				
provozní médium		stlačený vzduch dle normy ISO 8573-1:2010 [7:4:4]				
upozornění k provoznímu/řídícímu médiu		mazaný provoz je možný (od mazání pak již nelze upustit!)				
teplota okolí	[°C]	-20 ... 80				
odolnost korozi KBK ¹⁾		2				
norma připojení k armatuře		ISO 5211				
připojení ventilu odpovídá normě		VDI/VDE 3845 (NAMUR)				
úroveň integrity bezpečnosti (SIL)		do SIL 2 režim High Demand do SIL 2 režim Low Demand				

- 1) Třída odolnosti korozi 2 dle normy Festo 940 070: konstrukční díly s mírnějšími nároky na odolnost korozi. Vnější viditelné části s požadavky především na vzhled povrchu, který je vystaven přímému kontaktu s okolní pro průmysl běžnou atmosférou, respektive látkami, jako jsou chladicí látky a maziva.

ATEX	
kategorie ATEX pro plyn	II 2G
ochrana proti zapálení a výbuchu plynu	c TX X
kategorie ATEX pro prach	II 2D
ochrana proti zapálení a výbuchu prachu	c TX X
teplota okolí Ex	-20 °C ≤ Ta ≤ +60 °C
značka CE (viz prohlášení o shodě)	dle směrnice EU pro ochranu proti výbuchu (ATEX)

Materiály		
kyvné pohony		číslo materiálu
těleso	tvárný legovaný hliník	-
víko	tvárný legovaný hliník	-
hřídel	silně legovaná ocel	1.4305
vnější šrouby	silně legovaná ocel	-
těsnění	FPM, NBR, PUR	-
upozornění k materiálu	odpovídá RoHS	-

Kyvné pohony DAPS s ručním kolem, jednočinné

technické údaje

FESTO

Rozsahy tlaku [bar]			typ		
typ	ovládací tlak	provozní tlak	typ	ovládací tlak	provozní tlak
velikost 0053			velikost 0480		
DAPS-0053-090-RS1-F0507-MW	2,8	2,8 ... 8,4	DAPS-0480-090-RS1-F1012-MW	2,8	2,8 ... 8,4
DAPS-0053-090-RS2-F0507-MW	3,5	3,5 ... 8,4	DAPS-0480-090-RS1-F14-MW	2,8	2,8 ... 8,4
DAPS-0053-090-RS3-F0507-MW	4,2	4,2 ... 8,4	DAPS-0480-090-RS2-F1012-MW	3,5	3,5 ... 8,4
DAPS-0053-090-RS4-F0507-MW	5,6	5,6 ... 8,4	DAPS-0480-090-RS2-F14-MW	3,5	3,5 ... 8,4
velikost 0090			velikost 0720		
DAPS-0090-090-RS1-F0710-MW	2,8	2,8 ... 8,4	DAPS-0720-090-RS1-F12-MW	2,8	2,8 ... 8,4
DAPS-0090-090-RS2-F0710-MW	3,5	3,5 ... 8,4	DAPS-0720-090-RS1-F14-MW	2,8	2,8 ... 8,4
DAPS-0090-090-RS3-F0710-MW	4,2	4,2 ... 8,4	DAPS-0720-090-RS2-F12-MW	3,5	3,5 ... 8,4
DAPS-0090-090-RS4-F0710-MW	5,6	5,6 ... 8,4	DAPS-0720-090-RS2-F14-MW	3,5	3,5 ... 8,4
velikost 0120			velikost 0960		
DAPS-0120-090-RS1-F0710-MW	2,8	2,8 ... 8,4	DAPS-0960-090-RS1-F1216-MW	2,8	2,8 ... 8,4
DAPS-0120-090-RS2-F0710-MW	3,5	3,5 ... 8,4	DAPS-0960-090-RS1-F14-MW	2,8	2,8 ... 8,4
DAPS-0120-090-RS3-F0710-MW	4,2	4,2 ... 8,4	DAPS-0960-090-RS2-F1216-MW	3,5	3,5 ... 8,4
DAPS-0120-090-RS4-F0710-MW	5,6	5,6 ... 8,4	DAPS-0960-090-RS2-F14-MW	3,5	3,5 ... 8,4
velikost 0180			velikost 0240		
DAPS-0180-090-RS1-F0710-MW	2,8	2,8 ... 8,4	DAPS-0240-090-RS1-F1012-MW	2,8	2,8 ... 8,4
DAPS-0180-090-RS2-F0710-MW	3,5	3,5 ... 8,4	DAPS-0240-090-RS2-F1012-MW	3,5	3,5 ... 8,4
DAPS-0180-090-RS3-F0710-MW	4,2	4,2 ... 8,4	DAPS-0240-090-RS3-F1012-MW	4,2	4,2 ... 8,4
DAPS-0180-090-RS4-F0710-MW	5,6	5,6 ... 8,4	DAPS-0240-090-RS4-F1012-MW	5,6	5,6 ... 8,4
velikost 0360			velikost 0360		
DAPS-0360-090-RS1-F1012-MW	2,8	2,8 ... 8,4	DAPS-0360-090-RS1-F1012-MW	2,8	2,8 ... 8,4
DAPS-0360-090-RS2-F1012-MW	3,5	3,5 ... 8,4	DAPS-0360-090-RS2-F1012-MW	3,5	3,5 ... 8,4
DAPS-0360-090-RS3-F1012-MW	4,2	4,2 ... 8,4	DAPS-0360-090-RS3-F1012-MW	4,2	4,2 ... 8,4
DAPS-0360-090-RS4-F1012-MW	5,6	5,6 ... 8,4	DAPS-0360-090-RS4-F1012-MW	5,6	5,6 ... 8,4

Spotřeba vzduchu [l/cyklus 0°-90°-0°] při 6 barech		velikost	
0053	1,8	0360	12
0090	3,3	0480	16,8
0120	4,8	0720	25,2
0180	6	0960	35,4
0240	9		

Hmotnosti [g]		velikost	
0053	4 500	0360	19 500
0090	6 800	0480	28 100
0120	9 000	0720	38 800
0180	11 700	0960	50 600
0240	15 200		

Kyvné pohony DAPS s ručním kolem, jednočinné

technické údaje

FESTO

Skutečný krouticí moment [Nm] v závislosti na provozním tlaku [bar], síle pružiny a úhlu kyvu [°]																		
síla pružiny	moment pružin [Nm]			provozní tlak [bar]														
				2,5			2,8			3			3,5			4,2		
	0°	50°	90°	0°	50°	90°	0°	50°	90°	0°	50°	90°	0°	50°	90°	0°	50°	90°
DAPS-0053																		
1	17,5	13	26,5	20,2	9,3	11,2	26,5	13	17,5	29,6	14,9	20,6	37,5	19,5	28,5	48,5	26	39,5
2	22	16,5	33	-	-	-	-	-	-	25,1	11,8	14,1	33	16,5	22	44	23,1	33
3	26	19,5	40	-	-	-	-	-	-	-	-	-	29	13	15	40	19,5	26
4	35	26	53	-	-	-	-	-	-	-	-	-	-	-	-	-	-	-
DAPS-0090																		
1	30	22,5	45	34,3	16,1	19,3	45	22,5	30	50,4	25,7	35,4	63,8	33,8	48,8	82,5	45	67,5
2	37,5	28,1	56,3	-	-	-	-	-	-	42,9	20,1	24,1	56,3	28,1	37,5	75,1	39,4	56,3
3	45	33,9	67,5	-	-	-	-	-	-	-	-	-	48,8	22,6	26,3	67,5	33,9	45
4	60	45	90	-	-	-	-	-	-	-	-	-	-	-	-	-	-	-
DAPS_0120																		
1	40	30	60	45,7	21,4	25,7	60	30	40	67,1	34,3	47,1	85	45	65	110	60	90
2	50	37,5	75	-	-	-	-	-	-	57,1	26,8	32,1	75	37,5	50	100	52,5	75
3	60	45	90	-	-	-	-	-	-	-	-	-	65	30	35	90	45	60
4	80	60	120	-	-	-	-	-	-	-	-	-	-	-	-	-	-	-
DAPS_0180																		
1	60	45	90	68,6	32,1	38,6	90	45	60	100,7	51,4	70,7	127,5	67,5	97,5	165	90	135
2	75	56,3	112,5	-	-	-	-	-	-	85,7	40,2	48,2	112,5	56,3	75	150	78,8	112,5
3	90	67,5	135	-	-	-	-	-	-	-	-	-	97,5	45	52,5	135	67,5	90
4	120	90	180	-	-	-	-	-	-	-	-	-	-	-	-	-	-	-
DAPS_0240																		
1	80	60	120	91,4	42,9	51,4	120	60	80	134,3	68,6	94,3	170	90	130	220	120	180
2	100	75	150	-	-	-	-	-	-	114,3	53,6	64,3	150	75	100	200	105	150
3	120	90	180	-	-	-	-	-	-	-	-	-	130	60	70	180	90	120
4	160	120	240	-	-	-	-	-	-	-	-	-	-	-	-	-	-	-



upozornění

Provozní krouticí moment pohonu nesmí být vyšší než maximální přípustný krouticí moment uvedený v normě ISO 5211, vztažený na velikost upevňovací příruby a spojky.

Kyvné pohony DAPS s ručním kolem, jednočinné

technické údaje

Skutečný krouticí moment [Nm] v závislosti na provozním tlaku [bar], síle pružiny a úhlu kyvu [°]																		
síla pružiny	moment pružin [Nm]			provozní tlak [bar]														
				5			5,6			6			7			8		
	0°	50°	90°	0°	50°	90°	0°	50°	90°	0°	50°	90°	0°	50°	90°	0°	50°	90°
DAPS-0053																		
1	17,5	13	26,5	-			-			-			-			-		
2	22	16,5	33	56,6	30,6	45,6	66	36,3	55	-			-			-		
3	26	19,5	40	52,6	26,9	38,6	62	32,5	48	68,3	36,2	54,3	84	45,5	70	99,7	54,8	85,7
4	35	26	53	43,6	20,4	25,6	53	26	35	59,3	29,7	41,3	75	39	57	90,7	48,3	72,7
DAPS-0090																		
1	30	22,5	45	-			-			-			-			-		
2	37,5	28,1	56,3	96,5	52,2	77,7	112,6	61,9	93,8	-			-			-		
3	45	33,9	67,5	88,9	46,8	66,4	105	56,5	82,5	115,7	63	93,2	142,5	79,1	120	169,3	95,2	146,8
4	60	45	90	73,9	35,4	43,9	90	45	60	100,7	51,4	70,7	127,5	67,5	97,5	154,3	83,6	124,3
DAPS-0120																		
1	40	30	60	-			-			-			-			-		
2	50	37,5	75	128,6	69,6	103,6	150	82,5	125	-			-			-		
3	60	45	90	118,6	62,1	88,6	140	75	110	154,3	83,6	124,3	190	105	160	225,7	126,4	195,7
4	80	60	120	98,6	47,1	58,6	120	60	80	134,3	68,6	94,3	170	90	130	205,7	111,4	165,7
DAPS_0180																		
1	60	45	90	-			-			-			-			-		
2	75	56,3	112,5	192,9	104,5	155,4	225	123,8	187,5	-			-			-		
3	90	67,5	135	177,9	93,2	132,9	210	112,5	165	231,4	125,4	186,4	285	157,5	240	338,6	189,6	293,6
4	120	90	180	147,9	70,7	87,9	180	90	120	201,4	102,9	141,4	255	135	195	308,6	167,1	248,6
DAPS_0240																		
1	80	60	120	-			-			-			-			-		
2	100	75	150	257,1	139,3	207,1	300	165	250	-			-			-		
3	120	90	180	237,1	124,3	177,1	280	150	220	308,6	167,1	248,6	380	210	320	451,4	252,9	391,4
4	160	120	240	197,1	94,3	117,1	240	120	160	268,6	137,1	188,6	340	180	260	411,4	222,9	331,4

krouticí moment pro danou velikost při tlaku 5,6 baru a v poloze 0°



upozornění

Provozní krouticí moment pohonu nesmí být vyšší než maximální přípustný krouticí moment uvedený v normě ISO 5211, vztažený na velikost upevňovací příruby a spojku.

Kyvné pohony DAPS s ručním kolem, jednočinné

technické údaje

FESTO

Skutečný krouticí moment [Nm] v závislosti na provozním tlaku [bar], síle pružiny a úhlu kyvu [°]																		
síla pružiny	moment pružin [Nm]			provozní tlak [bar]														
				2,5			2,8			3			3,5			4,2		
	0°	50°	90°	0°	50°	90°	0°	50°	90°	0°	50°	90°	0°	50°	90°	0°	50°	90°
DAPS-0360																		
1	120	90	180	137,1	64,3	77,1	180	90	120	201,4	102,9	141,4	255	135	195	330	180	270
2	150	112,5	225	-	-	-	-	-	-	171,4	80,4	96,4	225	112,5	150	300	157,5	225
3	180	135	270	-	-	-	-	-	-	-	-	-	195	90	105	270	135	180
4	240	180	360	-	-	-	-	-	-	-	-	-	-	-	-	-	-	-
DAPS-0480																		
1	160	120	240	182,9	85,7	102,9	240	120	160	268,6	137,1	188,6	340	180	260	440	240	360
2	200	150	300	-	-	-	-	-	-	228,6	107,1	128,6	300	150	200	400	210	300
3	240	180	360	-	-	-	-	-	-	-	-	-	260	120	140	360	180	240
4	320	240	480	-	-	-	-	-	-	-	-	-	-	-	-	-	-	-
DAPS_0720																		
1	240	180	360	274,3	128,6	154,3	360	180	240	402,9	205,7	282,9	510	270	390	660	360	540
2	300	225	450	-	-	-	-	-	-	342,9	160,7	192,9	450	225	300	600	315	450
3	360	270	540	-	-	-	-	-	-	-	-	-	390	180	210	540	270	360
4	480	360	720	-	-	-	-	-	-	-	-	-	-	-	-	-	-	-
DAPS_0960																		
1	320	240	480	366	171	206	480	240	320	537	274	377	680	360	520	880	480	720
2	400	300	600	-	-	-	-	-	-	457	214	257	600	300	400	800	420	600
3	480	360	720	-	-	-	-	-	-	-	-	-	520	240	280	720	360	480
4	640	480	960	-	-	-	-	-	-	-	-	-	-	-	-	-	-	-



upozornění


Provozní krouticí moment pohonu nesmí být vyšší než maximální přípustný krouticí moment uvedený v normě ISO 5211, vztažený na velikost upevňovací příruby a spojku.

Kyvné pohony DAPS s ručním kolem, jednočinné

technické údaje

Skutečný krouticí moment [Nm] v závislosti na provozním tlaku [bar], síle pružiny a úhlu kyvu [°]																		
síla pružiny	moment pružin [Nm]			provozní tlak [bar]														
				5			5,6			6			7			8		
	0°	50°	90°	0°	50°	90°	0°	50°	90°	0°	50°	90°	0°	50°	90°	0°	50°	90°
DAPS-0360																		
1	120	90	180	-			-			-			-			-		
2	150	112,5	225	385,7	208,9	310,7	450	247,5	375	-			-			-		
3	180	135	270	355,7	186,4	265,7	420	225	330	462,9	250,7	372,9	570	315	480	677,1	379,3	587,1
4	240	180	360	295,7	141,4	175,7	360	180	240	402,9	205,7	282,9	510	270	390	617,1	334,3	497,1
DAPS-0480																		
1	160	120	240	-			-			-			-			-		
2	200	150	300	514,3	278,6	414,3	600	330	500	-			-			-		
3	240	180	360	474,3	248,6	354,3	560	300	440	617,1	334,3	497,1	760	420	640	902,9	505,7	782,9
4	320	240	480	394,3	188,6	234,3	480	240	320	537,1	274,3	377,1	680	360	520	822,9	445,7	662,9
DAPS-0720																		
1	240	180	360	-			-			-			-			-		
2	300	225	450	771,4	417,9	621,4	900	495	750	-			-			-		
3	360	270	540	711,4	372,9	531,4	840	450	660	925,7	501,4	745,7	1140	630	960	1354	758,6	1174
4	480	360	720	591,4	282,9	351,4	720	360	480	805,7	411,4	565,7	1020	540	780	1234	668,6	994,3
DAPS_0960																		
1	320	240	480	-			-			-			-			-		
2	400	300	600	1029	557	829	1200	660	1000	-			-			-		
3	480	360	720	949	497	709	1120	600	880	1234	669	994	1520	840	1280	1806	1011	1566
4	640	480	960	789	377	469	960	480	640	1074	549	754	1360	720	1040	1646	891	1326

krouticí moment pro danou velikost při tlaku 5,6 baru a v poloze 0°

 upozornění
 Provozní krouticí moment pohonu nesmí být vyšší než maximální přípustný krouticí moment uvedený v normě ISO 5211, vztážený na velikost upevňovací příruby a spojku.

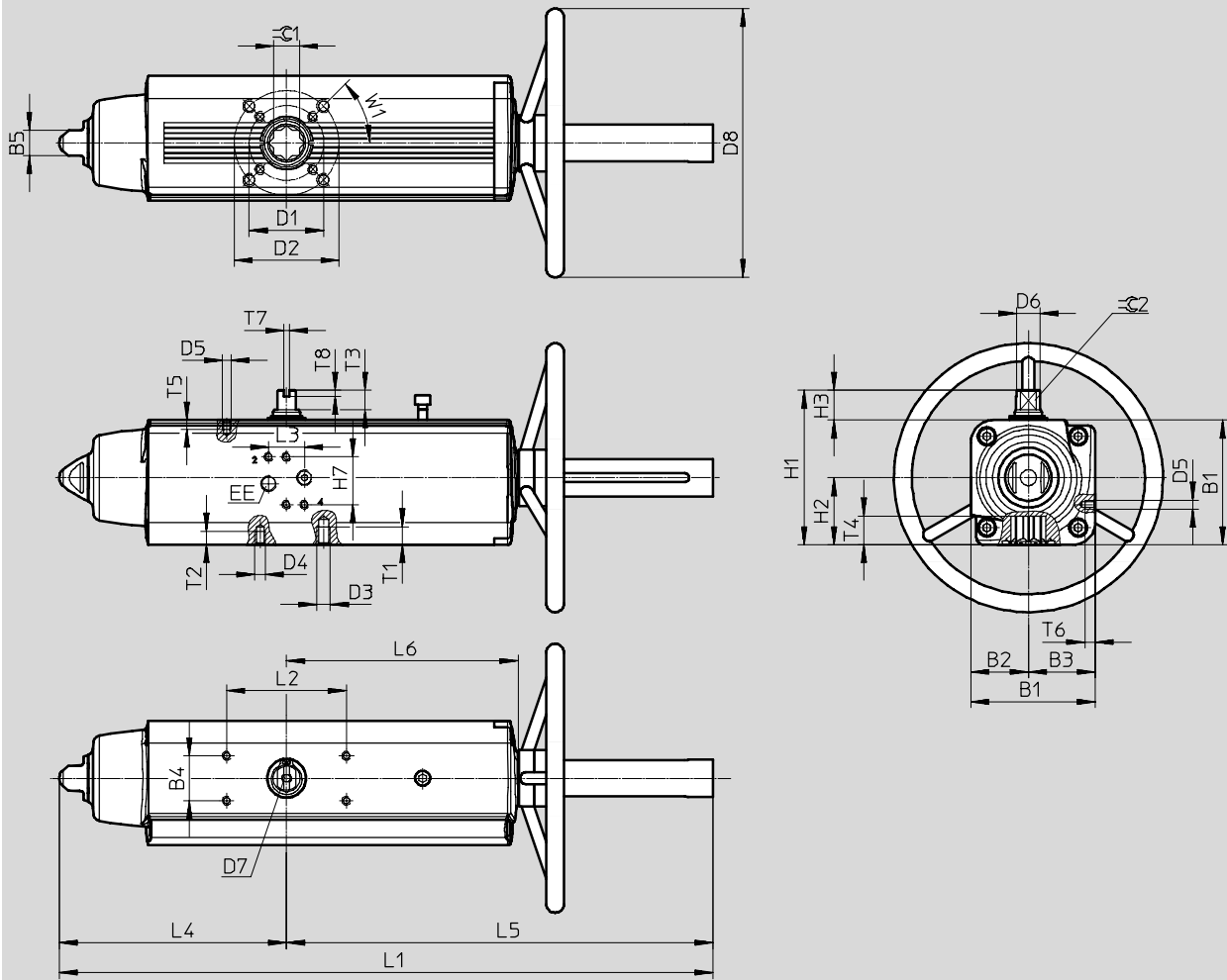
Kyvné pohony DAPS s ručním kolem, jednočinné

technické údaje

FESTO

Rozměry

modely CAD ke stažení → www.festo.com



Kyvné pohony DAPS s ručním kolem, jednočinné

FESTO

technické údaje

velikost	B1	B2	B3	B4	B5	D1	D2	D3	D4	D5	D6	D7
	±0,4					∅	∅				∅	
DAPS-0053-...-F0507-...	83,3	38,5	44,8	30	17	50	70	M8	M6	M5	16,2	M6x12
DAPS-0090-...-F0710-...	107,5	51	56,5	30	22	70	102	M10	M8	M5	20,2	M6x12
DAPS-0120-...-F0710-...	111,1	51	60,1	30	22	70	102	M10	M8	M5	22,5	M6x12
DAPS-0180-...-F0710-...	118	56	62	30	22	70	102	M10	M8	M5	25,5	M6x12
DAPS-0240-...-F1012-...	134,9	62	72,9	30	27	102	125	M12	M10	M5	29	M6x12
DAPS-0360-...-F1012-...	148	69,5	78,5	30	27	102	125	M12	M10	M5	31,8	M6x12
DAPS-0480-...-F1012-...	168	74,5	93,5	30	27	102	125	M12	M10	M5	36,5	M6x12
DAPS-0480-...-F14-...	168	74,5	93,5	30	27	-	140	M16	-	M5	36,5	M6x12
DAPS-0720-...-F12-...	186	84,5	101,5	30	36	-	125	M12	-	M5	41	M6x12
DAPS-0720-...-F14-...	186	84,5	101,5	30	36	-	140	M16	-	M5	41	M6x12
DAPS-0960-...-F14-...	207,7	93	114,7	30	36	-	140	M16	-	M5	46	M6x12
DAPS-0960-...-F1216-...	207,7	93	114,7	30	36	125	165	M20	M12	M5	46	M6x12

velikost	D8	EE	H1	H2	H3	H7	L1	L2	L3	L4	L5	L6
	∅						±2					
DAPS-0053-...-F0507-...	180	G $\frac{1}{8}$	103,3	44,8	20±0,4	32	437,5	80	24	152,1	285,4	154,8
DAPS-0090-...-F0710-...	220	G $\frac{1}{8}$	137,5	56,5	30±0,4	32	545,1	80	24	196,8	348,3	183,5
DAPS-0120-...-F0710-...	220	G $\frac{1}{8}$	141,1	60,1	30±0,4	32	568,6	80	24	204,8	363,9	199,1
DAPS-0180-...-F0710-...	300	G $\frac{1}{8}$	148	62	30±0,4	32	646,1	80	24	237	409,1	220,8
DAPS-0240-...-F1012-...	300	G $\frac{1}{4}$	164,9	72,9	30±0,4	32	685,2	80	24	260,2	425	236,4
DAPS-0360-...-F1012-...	350	G $\frac{1}{4}$	178	78,5	30±0,4	32	822,8	80	24	306,6	516,2	282,3
DAPS-0480-...-F1012-...	350	G $\frac{1}{4}$	198	93,5	30±0,5	32	854,6	80	24	324,1	530,5	297,1
DAPS-0480-...-F14-...	350	G $\frac{1}{4}$	198	93,5	30±0,5	32	854,6	80	24	324,1	530,5	297,1
DAPS-0720-...-F12-...	400	G $\frac{1}{4}$	216	101,5	30±0,5	32	1 052,4	80	24	399	653,4	365,6
DAPS-0720-...-F14-...	400	G $\frac{1}{4}$	216	101,5	30±0,5	32	1 052,4	80	24	399	653,4	365,6
DAPS-0960-...-F14-...	400	G $\frac{1}{4}$	237,7	114,7	30±0,8	32	1 084	80	24	414	670	382,9
DAPS-0960-...-F1216-...	400	G $\frac{1}{4}$	237,7	114,7	30±0,8	32	1 084	80	24	414	670	382,9

velikost	T1	T2	T3	T4	T5	T6	T7	T8	≈C 1	≈C 2	W1
							+0,1	+0,3	H11	h11	
DAPS-0053-...-F0507-...	12	9	13	19,3±0,4	6	7	4	4	17	12	45°
DAPS-0090-...-F0710-...	15	12	16	24,8±0,4	6	7	4	4	22	15	45°
DAPS-0120-...-F0710-...	15	12	17	24,8±0,4	6	7	4	4	22	15	45°
DAPS-0180-...-F0710-...	15	12	19	24,3±0,4	6	7	4	4	22	19	45°
DAPS-0240-...-F1012-...	18	15	19	29,5±0,4	6	7	4	4	27	19	45°
DAPS-0360-...-F1012-...	18	15	19,5	29,5±0,4	6	7	4	4	27	22	45°
DAPS-0480-...-F1012-...	18	15	19,5	38,5±0,5	6	7	4	4	36	24	45°
DAPS-0480-...-F14-...	24	-	19,5	38,5±0,5	6	7	4	4	36	24	45°
DAPS-0720-...-F12-...	18	-	19,5	38,5±0,5	6	7	4	4	36	27	45°
DAPS-0720-...-F14-...	24	-	19,5	38,5±0,5	6	7	4	4	36	27	45°
DAPS-0960-...-F14-...	24	-	18,5	48,5±0,8	6	7	4	4	46	32	45°
DAPS-0960-...-F1216-...	30	18	18,5	48,5±0,8	6	7	4	4	46	32	45°

Kyvné pohony DAPS s ručním kolem, jednočinné

technické údaje

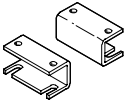
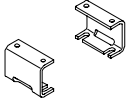
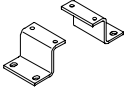
FESTO

Údaje pro objednávky – jednočinný			
č. dílu	typ	č. dílu	typ
velikost 0053		velikost 480	
8005026	DAPS-0053-090-RS1-F0507-MW	8005050	DAPS-0480-090-RS1-F1012-MW
8005027	DAPS-0053-090-RS2-F0507-MW	8005051	DAPS-0480-090-RS1-F14-MW
8005028	DAPS-0053-090-RS3-F0507-MW	8005052	DAPS-0480-090-RS2-F1012-MW
8005029	DAPS-0053-090-RS4-F0507-MW	8005053	DAPS-0480-090-RS2-F14-MW
velikost 0090		velikost 0720	
8005030	DAPS-0090-090-RS1-F0710-MW	8005058	DAPS-0720-090-RS1-F12-MW
8005031	DAPS-0090-090-RS2-F0710-MW	8005059	DAPS-0720-090-RS1-F14-MW
8005032	DAPS-0090-090-RS3-F0710-MW	8005060	DAPS-0720-090-RS2-F12-MW
8005033	DAPS-0090-090-RS4-F0710-MW	8005061	DAPS-0720-090-RS2-F14-MW
velikost 0120		velikost 0960	
8005034	DAPS-0120-090-RS1-F0710-MW	8005067	DAPS-0960-090-RS1-F1216-MW
8005035	DAPS-0120-090-RS2-F0710-MW	8005066	DAPS-0960-090-RS1-F14-MW
8005036	DAPS-0120-090-RS3-F0710-MW	8005069	DAPS-0960-090-RS2-F1216-MW
8005037	DAPS-0120-090-RS4-F0710-MW	8005068	DAPS-0960-090-RS2-F14-MW
velikost 0180		8005071	
8005038	DAPS-0180-090-RS1-F0710-MW	DAPS-0960-090-RS3-F1216-MW	
8005039	DAPS-0180-090-RS2-F0710-MW	8005070	
8005040	DAPS-0180-090-RS3-F0710-MW	DAPS-0960-090-RS3-F14-MW	
8005041	DAPS-0180-090-RS4-F0710-MW	8005073	
velikost 0240		DAPS-0960-090-RS4-F1216-MW	
8005042	DAPS-0240-090-RS1-F1012-MW	8005072	
8005043	DAPS-0240-090-RS2-F1012-MW	DAPS-0960-090-RS4-F14-MW	
8005044	DAPS-0240-090-RS3-F1012-MW		
8005045	DAPS-0240-090-RS4-F1012-MW		
velikost 0360			
8005046	DAPS-0360-090-RS1-F1012-MW		
8005047	DAPS-0360-090-RS2-F1012-MW		
8005048	DAPS-0360-090-RS3-F1012-MW		
8005049	DAPS-0360-090-RS4-F1012-MW		

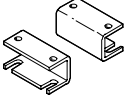
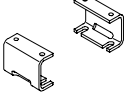
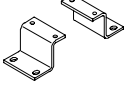
Kyvné pohony DAPS

příslušenství

FESTO

Údaje pro objednávky – adaptační sady pro montáž sensorboxů SRAP					
	velikost	rozměry [mm]	KBK ¹⁾	č. dílu	typ
DAPS, dvojčinné					
	DAPS-0015-...-F03	20x30x80	3	568275	DASB-P1-HA-SB
	DAPS-0015-...-F04				
	DAPS-0030-...-F0305				
	DAPS-0030-...-F04				
	DAPS-0060-...-F04				
	DAPS-0060-...-F0507				
	DAPS-0106-...-F0507				
	DAPS-0180-...-F0710	30x30x80		572418	DASB-P1-HB-SB
	DAPS-0240-...-F0710				
	DAPS-0360-...-F0710				
	DAPS-0480-...-F1012				
	DAPS-0720-...-F1012				
	DAPS-0960-...-F12				
	DAPS-0960-...-F14				
	DAPS-1440-...-F12				
	DAPS-1440-...-F14				
	DAPS-1920-...-F14				
	DAPS-1920-...-F1216				
					
DAPS-3840-...-F16					
DAPS-5760-...-F25					
DAPS-8000-...-F25					

1) Třída odolnosti korozi 3 dle normy Festo 940 070: konstrukční díly s přísnými nároky na odolnost korozi. Vnější viditelné části s přímým kontaktem s okolní pro průmysl běžnou atmosférou respektive látkami, jako jsou ředidla a čisticí prostředky, s požadavky především na funkci povrchu.

Údaje pro objednávky – adaptační sady pro montáž sensorboxů SRAP					
	velikost	rozměry [mm]	KBK ¹⁾	č. dílu	typ
DAPS, jednočinné					
	DAPS-0015-...-F0305	20x30x80	3	568275	DASB-P1-HA-SB
	DAPS-0015-...-F04				
	DAPS-0030-...-F04				
	DAPS-0030-...-F0507				
	DAPS-0053-...-F0507				
	DAPS-0090-...-F0710	30x30x80		572418	DASB-P1-HB-SB
	DAPS-0120-...-F0710				
	DAPS-0180-...-F0710				
	DAPS-0240-...-F1012				
	DAPS-0360-...-F1012				
	DAPS-0480-...-F12				
	DAPS-0480-...-F14				
	DAPS-0720-...-F12				
	DAPS-0720-...-F14				
	DAPS-0960-...-F14				
	DAPS-0960-...-F1216				
	DAPS-1440-...-F16	30x30x130		572419	DASB-P1-HC-SB
	DAPS-1920-...-F16				
	DAPS-2880-...-F16				
	DAPS-4000-...-F25				

1) Třída odolnosti korozi 3 dle normy Festo 940 070: konstrukční díly s přísnými nároky na odolnost korozi. Vnější viditelné části s přímým kontaktem s okolní pro průmysl běžnou atmosférou respektive látkami, jako jsou ředidla a čisticí prostředky, s požadavky především na funkci povrchu.