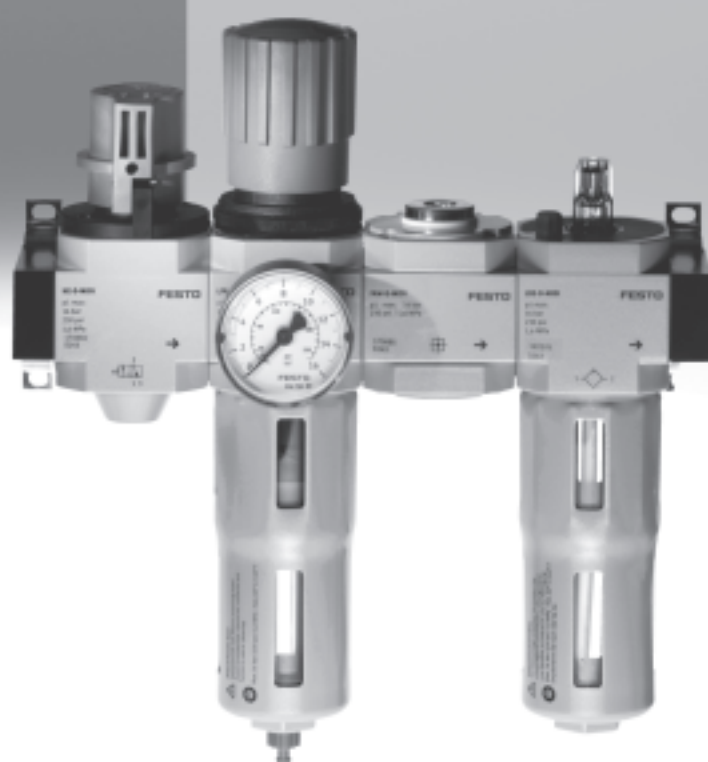


Příslušenství, řada D

FESTO



Příslušenství, řada D

montážní prvky

FESTO

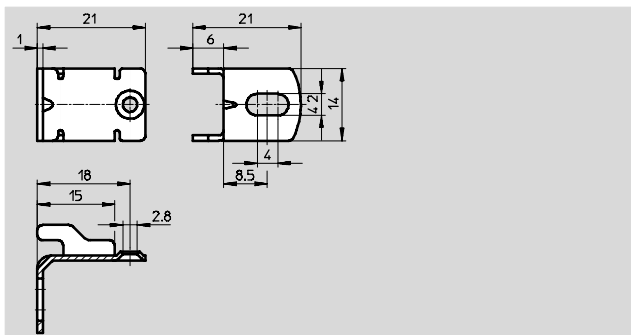
Upevňovací úhelníky HFOE-D

velikost Micro

■ pro montáž na stěnu

materiál:

pozinkovaná ocel



Údaje pro objednávky

velikost	č. dílu	typ
Micro	526317	HFOE-D-MICRO

Upevňovací úhelníky HFOE-D

velikost Mini/Midi/Maxi

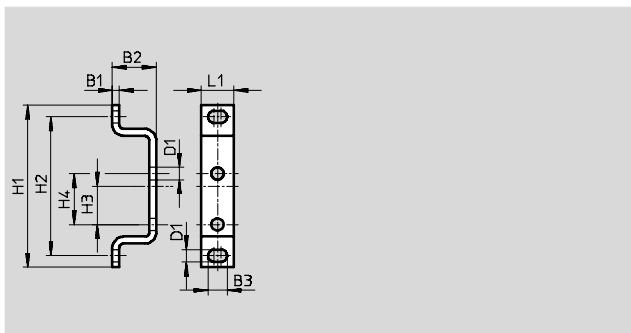
■ pro montáž na stěnu

materiál:

pozinkovaná ocel

upozornění k materiálu:

prosté mědi a PTFE



Rozměry a údaje pro objednávky

velikost	B1	B2	B3	D1	H1	H2	H3	H4	L1	KBK ¹⁾	č. dílu	typ
Mini	2	19	7,3	4,3	43	35	5,5	11	12	2	159638	HFOE-D-MINI
Midi / Maxi	3	19	8,3	5,3	70	60	16,5	22	14	2	159593	HFOE-D-MIDI/MAXI

1) Třída odolnosti korozi 2 dle normy Festo 940 070:

konstrukční díly s mírnějšími nároky na odolnost korozi. Vnější viditelné části s požadavky především na vzhled povrchu, který je vystaven přímému kontaktu s okolní průmysl běžnou atmosférou, respektive látkami, jako jsou chladicí látky a maziva.

Sady upevňovacích úhelníků

HRBS-DB

■ pro montáž na stěnu

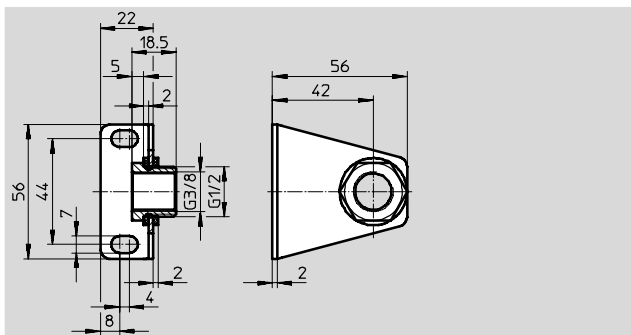
materiál

dutý šroub, úhelník: pozinkovaná ocel

těsnící kroužek: polyvinylchlorid

upozornění k materiálu:

prosté mědi a PTFE



Rozměry a údaje pro objednávky

velikost	připojení pneumatiky 1	KBK ¹⁾	hmotnost [g]	č. dílu	typ
Mini	G $\frac{3}{8}$	2	150	540791	HRBS-DB-MINI

1) Třída odolnosti korozi 2 dle normy Festo 940 070:

konstrukční díly s mírnějšími nároky na odolnost korozi. Vnější viditelné části s požadavky především na vzhled povrchu, který je vystaven přímému kontaktu s okolní průmysl běžnou atmosférou, respektive látkami, jako jsou chladicí látky a maziva.

Příslušenství, řada D

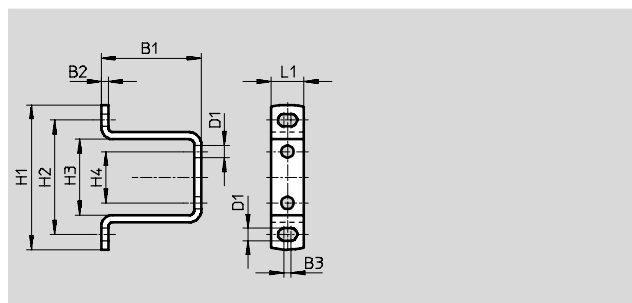
montážní prvky

FESTO

Upevňovací úhelníky HRB-D

- pro montáž na stěnu
- pro redukční ventily LRB/LRBS

materiál:
pozinkovaná ocel



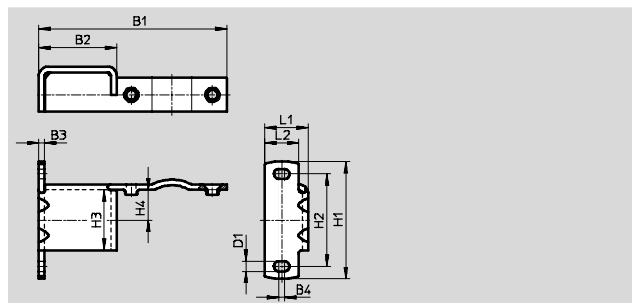
Rozměry a údaje pro objednávky

velikost	B1	B2	B3	D1	H1	H2	H3	H4	L1	č. dílu	typ
Mini	38,8	2,5	3	4,3	47,3	35	20	11	12	525029	HRB-D-MINI
Midi	42,7	3	3	5,3	62	49	32,5	22	14	525030	HRB-D-MIDI

Upevňovací úhelníky HRBK-D

- pro montáž na stěnu
- pro redukční ventily LRB/LRBS

materiál:
pozinkovaná ocel



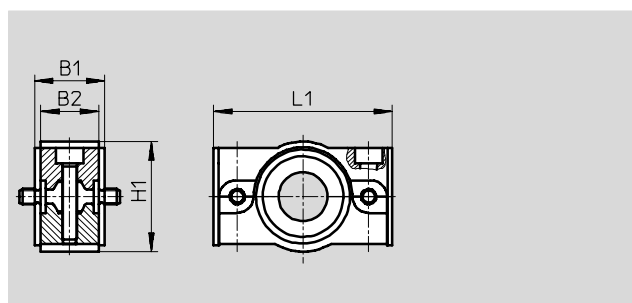
Rozměry a údaje pro objednávky

velikost	B1	B2	B3	B4	D1	H1	H2	H3	H4	L1	L2	č. dílu	typ
Mini	80,5	37,5	2,5	3	4,3	47,3	35	20	10	18,5	14	525031	HRBK-D-MINI
Midi	99,8	41,3	3	3	5,3	62,3	49	32	16	24	18	525032	HRBK-D-MIDI

Spojovací sady HRBC-D

- pro redukční ventily LRB/LRBS

materiál:
zinkový tlakový odlitek



Rozměry a údaje pro objednávky

velikost	B1	B2	H1	L1	hmotnost [g]	č. dílu	typ
Mini	17,4	14,8	20	43	65	529022	HRBC-D-MINI
Midi	23	18,6	36	58,5	188	529023	HRBC-D-MIDI

Příslušenství, řada D

montážní prvky

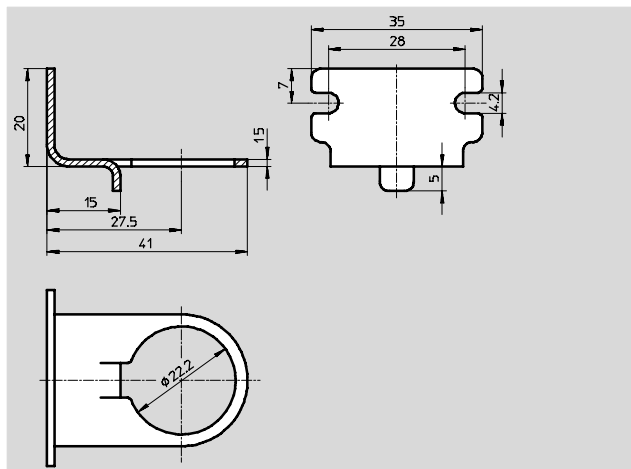
FESTO

Upevňovací úhelníky HRS-D

■ k montáži jediné jednotky na stěnu

materiál:

pozinkovaná ocel



Údaje pro objednávky

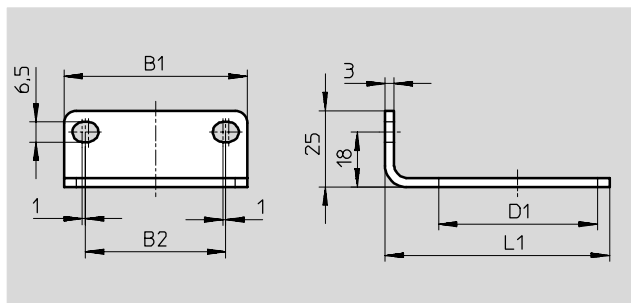
velikost	č. dílu	typ
Micro	526316	HRS-D-MICRO

Upevňovací úhelníky HR-D

■ k montáži jediné jednotky na stěnu

materiál:

pozinkovaná ocel



Rozměry a údaje pro objednávky

velikost	B1	B2	D1	L1	KBK ¹⁾	č. dílu	typ
Mini	42	28	36	57,5	2	164936	HR-D-MINI
Midi	60	46	52	73,5	2	162804	HR-D-MIDI
Maxi	64	51	36	82	2	162805	HR-D-MAXI
DI	64	51	52	82	2	193802	HR-D-DI-MAXI

1) Třída odolnosti korozi 2 dle normy Festo 940 070:

konstrukční díly s mírnějšími nároky na odolnost korozi. Vnější viditelné části s požadavky především na vzhled povrchu, který je vystaven přímému kontaktu s okolní pro průmysl běžnou atmosférou, respektive látkami, jako jsou chladicí látky a maziva.

Příslušenství, řada D

montážní prvky

Šestihranné matice HMR-D

- pro redukční ventily s filtrem LFR a redukční ventily LR

materiál:
tvárný legovaný hliník



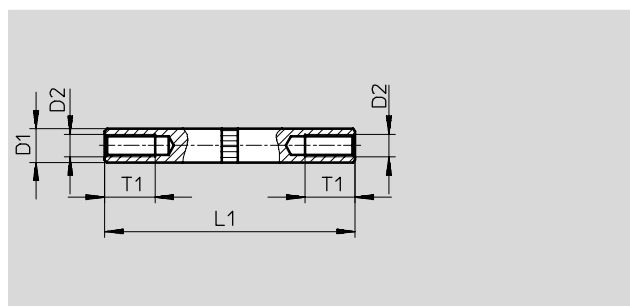
Údaje pro objednávky

velikost	č. dílu	typ
Micro	526816	HMR-D-MICRO
Mini/Maxi	530025	HMR-D-MINI/MAXI
Midi	530026	HMR-D-MIDI

Svorníky HSB-D

- pro samostatná zařízení s přípojovacími deskami

materiál:
silně legovaná ocel



Rozměry a údaje pro objednávky

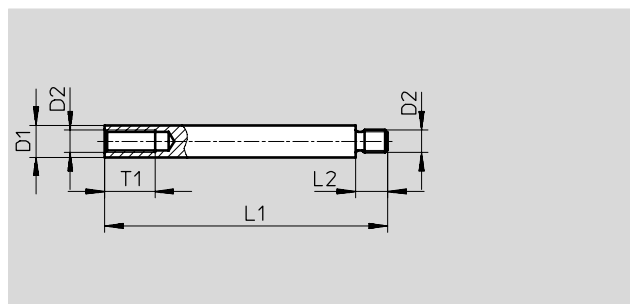
velikost	D1 Ø	D2	L1	T1 min.	č. dílu	typ
Mini	6,5	M4	39,7	10	531057	HSB-D-MINI
Midi	7,5	M5	54,7	11	531058	HSB-D-MIDI

Svorníky FRB-D

- pro kombinace jednotek pro úpravu stlačeného vzduchu

materiál:
silně legovaná ocel

upozornění k materiálu
Mini/Midi/Maxi:
prosté mědi a PTFE



Rozměry a údaje pro objednávky

velikost	D1 Ø	D2	L1	L2	T1 min.	KBK ¹⁾	č. dílu	typ
Micro	3,5	M2,5	28,4	4	6	–	526817	FRB-D-MICRO
Mini	6	M4	45,8	6	10	2	159642	FRB-D-MINI
Midi	7	M5	61,8	7	11	2	159595	FRB-D-MIDI
Maxi	7	M5	72,8	7	11	2	159643	FRB-D-MAXI

1) Třída odolnosti korozi 2 dle normy Festo 940 070:
konstrukční díly s mírnějšími nároky na odolnost korozi. Vnější viditelné části s požadavky především na vzhled povrchu, který je vystaven přímému kontaktu s okolní pro průmysl běžnou atmosférou, respektive látkami, jako jsou chladicí látky a maziva.

Příslušenství, řada D

montážní prvky

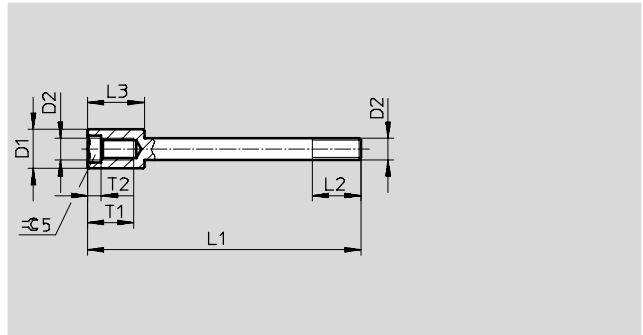
FESTO

Svorníky FRB-DB

- Náhrada za šrouby s válcovou hlavou v maznici jednotky pro úpravu stlačeného vzduchu FRC-DB, když chcete namontovat další jednotku pro úpravu stlačeného vzduchu.

materiál:
ocel

upozornění k materiálu:
prosté mědi a PTFE



Rozměry a údaje pro objednávky										
velikost	D1 Ø	D2	L1	L2 min.	L3	T1	T2	KBK ¹⁾	č. dílu	typ
Mini	7,2	M4	50,5	9	10,5	8,5	2,5	1	542187	FRB-DB-MINI

1) Třída odolnosti korozi 1 dle normy Festo 940 070:
konstrukční díly s nižšími nároky na odolnost korozi. Ochrana při přepravě a skladování. Díly bez prvořadých požadavků na vzhled povrchu, např. ve vnitřním prostoru nebo pod krytem.

Sortiment matic M4-DB

- pro kombinace jednotek pro úpravu stlačeného vzduchu

materiál:
pozinkovaná ocel

upozornění k materiálu:
prosté mědi a PTFE



Údaje pro objednávky			
velikost	KBK ¹⁾	č. dílu	typ
Mini	1	542790	M4-DB-MINI

1) Třída odolnosti korozi 1 dle normy Festo 940 070:
konstrukční díly s nižšími nároky na odolnost korozi. Ochrana při přepravě a skladování. Díly bez prvořadých požadavků na vzhled povrchu, např. ve vnitřním prostoru nebo pod krytem.

Příslušenství, řada D

připojovací desky

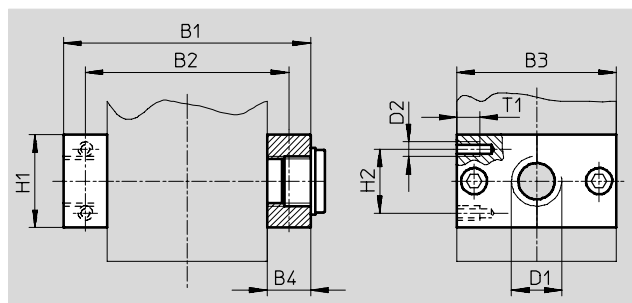
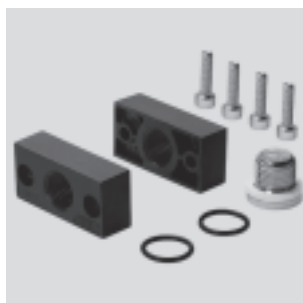
FESTO

Připojovací desky LRBAS-D

■ pro redukční ventily LRB/LRBS

materiál:

zinkový tlakový odlitek



Rozměry a údaje pro objednávky

velikost	připojení	B1	B2	B3	B4	D1	D2	H1	H2	T1 max.	č. dílu	typ
Mini	G1/4	64	52	40	12	G1/4	M4	20	11	7	525033	LRBAS-1/4-D-MINI
	G3/8	70	52	40	15	G3/8	M4	23	11	7	525034	LRBAS-3/8-D-MINI
Midi	G3/8	85	70	55	15	G3/8	M5	32	22	8	525035	LRBAS-3/8-D-MIDI
	G1/2	85	70	55	15	G1/2	M5	32	22	8	525036	LRBAS-1/2-D-MIDI

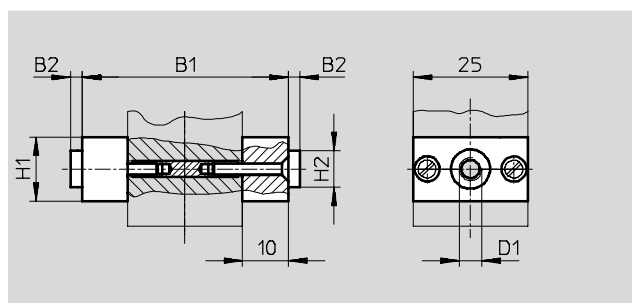
- || - upozornění: Tento výrobek odpovídá normě ISO 1179-1 a ISO 228-1.

Připojovací sady PBL-D

■ pro jednotky pro úpravu stlačeného vzduchu FRC, redukční ventily s filtrem LFR, filtrem LF, redukční ventily LR a maznice LOE

materiál:

tvárný legovaný hliník



Rozměry a údaje pro objednávky

velikost	připojení	B1	B2	D1	H1	H2	č. dílu	typ
Micro	G1/8	45	–	G1/8	14	–	526318	PBL-1/8-D-MICRO
	QS4	45	2,5	QS4	14	8	526321	PBL-QS4-D-MICRO
	QS6	45	2,5	QS6	14	10	526322	PBL-QS6-D-MICRO

Příslušenství, řada D

připojovací desky

FESTO

Připojovací sady PBL-DB

- pro montáž na stěnu
- pro připojení pneumatiky G $\frac{3}{8}$

materiál:

připojovací deska:

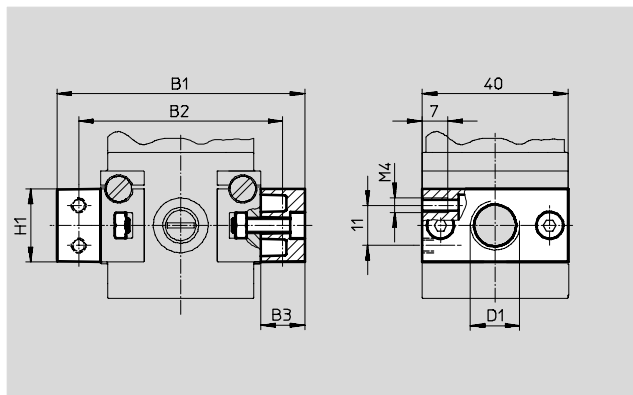
zinkový tlakový odlitek

matice, šrouby: pozinkovaná ocel

těsnění: nitrilkaučuk

upozornění k materiálu:

prosté mědi a PTFE



Rozměry a údaje pro objednávky								
velikost	B1	B2	B3	D1	H1	KBK ¹⁾	č. dílu	typ
Mini	68	56	12	G $\frac{1}{8}$	20	1	542787	PBL- $\frac{1}{8}$ -DB-MINI
	68	56	12	G $\frac{1}{4}$	20		542788	PBL- $\frac{1}{4}$ -DB-MINI
	74	56	15	G $\frac{3}{8}$	23		542789	PBL- $\frac{3}{8}$ -DB-MINI

1) Třída odolnosti korozi 1 dle normy Festo 940 070:

konstrukční díly s nižšími nároky na odolnost korozi. Ochrana při přepravě a skladování. Díly bez prvořadých požadavků na vzhled povrchu, např. ve vnitřním prostoru nebo pod krytem.

Příslušenství, řada D

bezpečnostní prvky

FESTO

Pojistky regulace LRVS

Pojištění proti nežádoucí změně nastaveného tlaku redukčních ventilů a redukčních ventilů s filtrem.

materiál:

kryt: polyacetal

zavírací klobouk: ocel

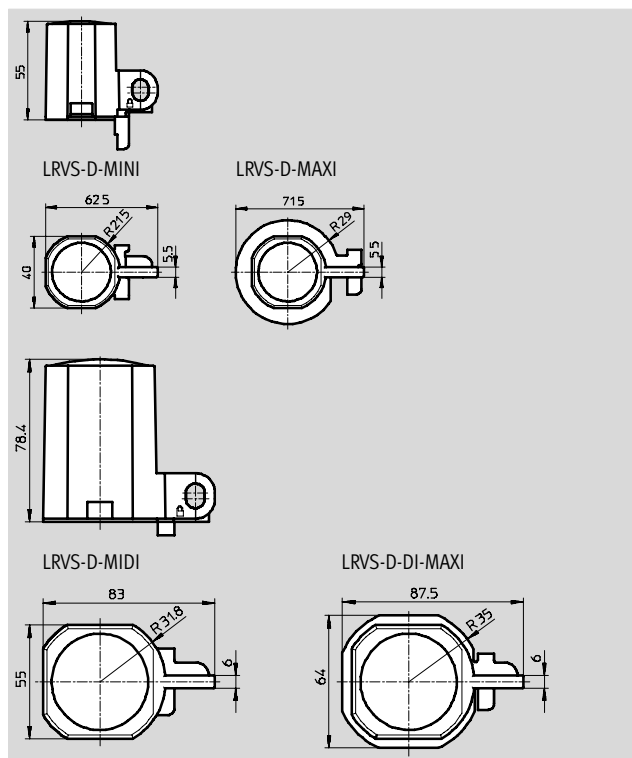
drážkovaná matice: hliník

upozornění k materiálu:

prosté mědi a PTFE

teplota okolí:

-20 ... +60 °C



Údaje pro objednávky

velikost	hmotnost [g]	č. dílu	typ
Mini	40	193781	LRVS-D-MINI
Midi	60	193782	LRVS-D-MIDI
Maxi	56	193783	LRVS-D-MAXI
DI	36	193784	LRVS-D-DI-MAXI

Visací zámky LRVS-D

materiál:

těleso: mosaz

teplota okolí:

-20 ... +60 °C



Údaje pro objednávky

velikost	hmotnost [g]	č. dílu	typ
Mini/Midi/Maxi	120	193786	LRVS-D