

Šroubení s nástrčnými koncovkami CQ, pro trubky

hlavní údaje

FESTO



Všeobecné údaje

- určeno pro polyamidové trubky PQ-PA a hliníkové trubky PQ-AL s vnějším \varnothing 12, 15, 18, 22 a 28 mm
→ 3 / 5.1-1
- určeno pro polyamidové hadice PAN, PAN-L a polyuretanové hadice PUN s vnějším \varnothing 12 mm
→ 3 / 5.2-1
- určeno pro stlačený vzduch, vakuum a kapaliny
- trubky/hadice jsou upevněny zvnějšku; tím je zaručeno, že nedochází ke zmenšení světlosti
- jednoduchá a rychlá instalace:
 - ustříhnout
 - zasunout
 - hotovo
- montáž i demontáž hadic/trubek je možná bez nářadí
- rychlé povolení spoje
- lze opakovaně rozpojovat a spojovat
- pro časté demontáže případně pro obtížně přístupná nástrčná šroubení se pro velikosti 12 ... 22 dodává uvolňovací nástroj CQO
- pojistný kroužek CQSR dodávaný jako příslušenství znemožňuje neúmyslné uvolnění a rozpojení spoje hadic/trubek; u velikosti 28 je bezpečnostní prvek integrován
- válcový přípojovací závit dle DIN ISO 228/1 je utěsněný O-kroužkem a u velikosti 28 je opatřen plochým těsněním z PVC
- k utěsnění závitu není nutný žádný další prvek
- materiály nástrčného spoje jsou povoleny organizací FDA (Food and Drug Administration)
výjimka: šroubení s nástrčnými koncovkami CQ-1-28-H
- nízká hmotnost oproti ocelovým trubkám a litinovým šroubením

Šroubení s nástrčnými koncovkami CQ, pro trubky

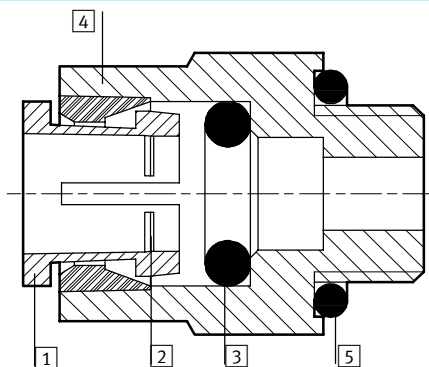
technické údaje

FESTO

Provozní tlak [bar]	šroubení s nátrubkem				oddělovač kapalin		
	CQ...-12	CQ...-15	CQ...-18	CQ...-22	CQ...-28	CQA-22	CQA-28
teplota okolí [°C]							
-20	-0,95 ... 15				-0,95 ... 10	-0,95 ... 15	-0,95 ... 10
+23	-0,95 ... 15				-0,95 ... 10	-0,95 ... 15	-0,95 ... 10
+70	-0,95 ... 7					-0,95 ... 7	-
teplota média [°C]							
1 ... 23	10				10	-	-
1 ... 65	10				7	-	-

Materiály

funkční řez



	CQ...	CQ-1-28H
1	upevňovací prvek	polyacetal
2	zachycovací zoubky	ušlechtilá ocel
3	O-kroužek	nitrilkaučuk
4	těleso	polyacetal
5	těsnění závitového spoje	nitrilkaučuk





Rozvody a šroubení
nástrčná šroubení

5.4

Šroubení s nástrčnými koncovkami CQ, pro trubky

přehled dodávek

FESTO

tvar	varianta	typ	připojení D1			připojení D2		→ strana
			závit G	vnější Ø hadice	Ø nástrčné dutinky	vnější Ø hadice	Ø nástrčné dutinky	
přímý tvar (Inline)	rozdělovač							
		CQD	-					3 / 5.4-128
	oddělovač kapalin							
		CQA	-	22 28	-	-	-	3 / 5.4-128
	pojistný kroužek							
		CQSR	-					3 / 5.4-129
uvolňovací nástroj								
	CQO	-					3 / 5.4-129	

Rozvody a šroubení
nástrčná šroubení

5.4

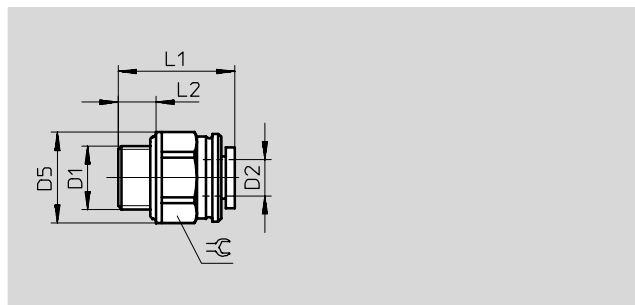
Šroubení s nástrčnými koncovkami CQ, pro trubky

technické údaje

FESTO

Šroubení s nástrčnou koncovkou CQ s těsnícím kroužkem

materiál:
těleso polyacetal

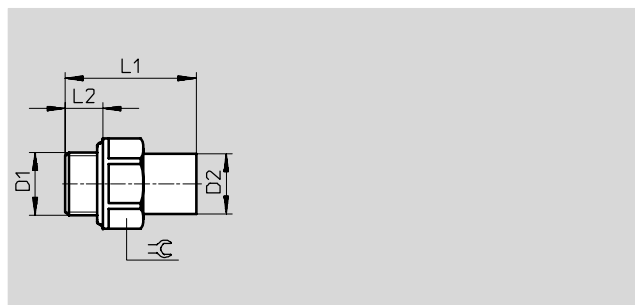


Rozměry a údaje pro objednávky										
připojení	jmenovitá světlost [mm]	vnější -Ø hadice D2	D5	L1	L2	≈C	hmotnost/kus [g]	č. dílu	typ	PE*
G3/8	8,6	12	26,4	30,6	9,3	24	8	177 682	CQ-3/8-12	1
G1/2	8,6	12	29,8	34	12,5	27	12	177 683	CQ-1/2-12	1
	12	15	29,7	38	12,5	27	14	177 684	CQ-1/2-15	1
	12,7	18	34	54,8	12,5	-	24	177 685	CQ-1/2-18	1
G3/4	22	22	40	60,7	13,4	-	36	177 686	CQ-3/4-22	1

* množství v obalu

Šroubení s nástrčnou koncovkou CQ...H s nástrčnou dutinkou a těsnícím kroužkem

materiál:
těleso polyacetal
(připojení G1 – mosaz)



Rozměry a údaje pro objednávky										
připojení	jmenovitá světlost [mm]	vnější -Ø hadice D2	L1	L2	≈C	hmotnost/kus [g]	č. dílu	typ	PE*	
G3/8	8,6	12	39,8	9,3	24	4	177 705	CQ-3/8-12H	1	
	9,4	15	43,3	12,5	27	10	177 707	CQ-3/8-15H	1	
G1/2	8,6	12	54,4	11,3	22	8	177 706	CQ-1/2-12H	1	
	10	15	57,9	14,5	27	14	177 708	CQ-1/2-15H	1	
	12,7	18	62,9	14,5	27	18	177 709	CQ-1/2-18H	1	
	12,7	22	64,9	14,5	27	18	177 710	CQ-1/2-22H	1	
G3/4	17	22	69	17	37	28	177 711	CQ-3/4-22H	1	
G1	23	28	80	15	36	200	194 589	CQ-1-28H	1	

* množství v obalu

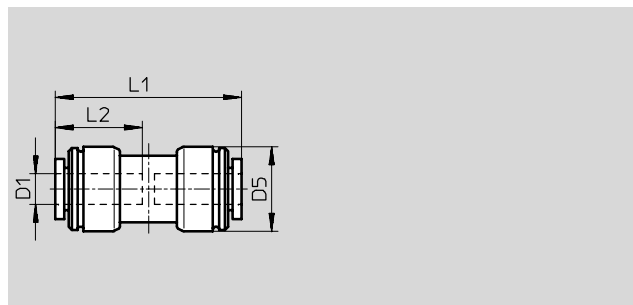
Šroubení s nástrčnými koncovkami CQ, pro trubky

technické údaje

FESTO

Spojka s nástrčnými koncovkami CQ

materiál:
polyacetal



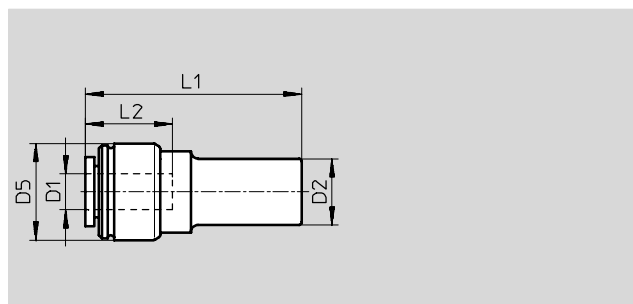
Rozměry a údaje pro objednávky									
vnější - \varnothing hadice D1	jmenovitá světlost [mm]	D5 \varnothing $\pm 0,5$	L1	L2 ± 1	hmotnost/kus [g]	č. dílu	typ	PE*	
12	8,6	23	54,4 $\pm 0,5$	25	16	177 695	CQ-12	1	
15	12	26,8	57,8 $\pm 0,5$	27,5	18	177 696	CQ-15	1	
18	16	31,1	64,1 $\pm 0,5$	30,5	26	177 697	CQ-18	1	
22	19,2	35,5	69,6 $\pm 0,5$	33	36	177 698	CQ-22	1	
28	24,9	49,5	91 ± 1	44	90	194 586	CQ-28	1	

* množství v obalu

Spojka s nástrčnou koncovkou QS-...H

s nástrčnou trubkou

materiál:
polyacetal



Rozměry a údaje pro objednávky										
vnější - \varnothing hadice D1	jmenovitá světlost [mm]	\varnothing nástrčné dutinky D2	D5 \varnothing $\pm 0,5$	L1	L2 ± 1	hmotnost/kus [g]	č. dílu	typ	PE*	
12	9,1	15	27,5	60,2 $\pm 0,5$	25	12	177 701	CQ-15H-12	1	
15	12,1	18	26,8	70,5 $\pm 0,5$	27,5	16	177 702	CQ-18H-15	1	
15	12,1	22	26,8	71,5 $\pm 0,5$	27,5	16	177 703	CQ-22H-15	1	
18	17,3	22	31,1	70,7 $\pm 0,5$	30,5	22	177 704	CQ-22H-18	1	
22	19,2	28	35,5	81,8 ± 1	33	34	196 231	CQ-28H-22	1	

* množství v obalu

Rozvody a šroubení
nástrčná šroubení

5.4

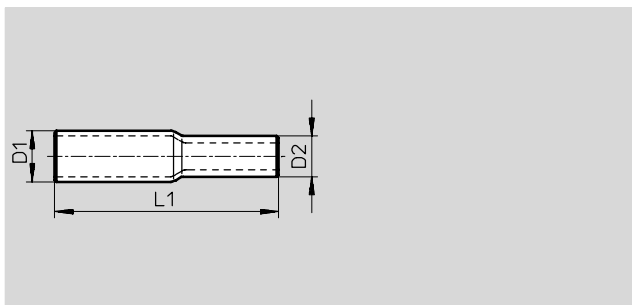
Šroubení s nástrčnými koncovkami CQ, pro trubky

technické údaje

FESTO

Nástrčná dutinka CQH-...-QS

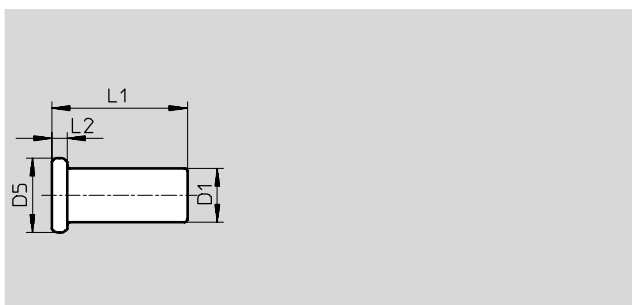
pro spojení CQ s QS



Rozměry a údaje pro objednávky						
∅ nástrčné dutinky D1	∅ nástrčné dutinky D2	L1	hmotnost/kus [g]	č. dílu	typ	PE*
15	12	66,5	4	177 721	CQH-15-QS-12	1
18	16	71,5	8	177 722	CQH-18-QS-16	1
22	16	80	10	177 723	CQH-22-QS-16	1

* množství v obalu

Záslepky CQC-...H



Rozměry a údaje pro objednávky							
∅ nástrčné dutinky D1	D5 ∅	L1	L2	hmotnost/kus [g]	č. dílu	typ	PE*
12 ±0,15	21,6	38,8 ±0,5	4,7	4	177 712	CQC-12H	1
15 ±0,15	25	45 ±0,3	5	6	177 713	CQC-15H	1
18 ±0,15	30	41,5 ±0,3	4	8	177 714	CQC-18H	1
22 ±0,15	32	45 ±0,3	4,7	10	177 715	CQC-22H	1
28 -0,1	28	72 ±0,3	5	42	194 590	CQC-28H	1

* množství v obalu

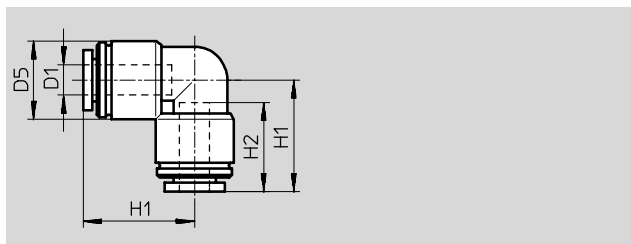
Šroubení s nástrčnými koncovkami CQ, pro trubky

technické údaje

FESTO

Spojka s nástrčnými koncovkami CQL

materiál:
polyacetal

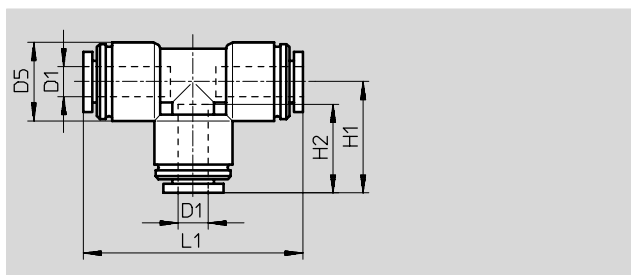


Rozměry a údaje pro objednávky										
vnější - \varnothing hadice D1	jmenovitá světlost [mm]	D5 \varnothing $\pm 0,5$	H1	H2 ± 1	hmotnost/kus [g]	č. dílu	typ			PE*
12	8,6	23	32,2 $\pm 0,5$	25	16	177 691	CQL-12			1
15	12	26,8	37,2 $\pm 0,5$	27,5	20	177 692	CQL-15			1
18	16	31,1	44,1 $\pm 0,5$	30,5	32	177 693	CQL-18			1
22	19,2	35,5	48,3 $\pm 0,5$	33	46	177 694	CQL-22			1
28	24,9	49,2	61,4 ± 1	44	106	194 587	CQL-28			1

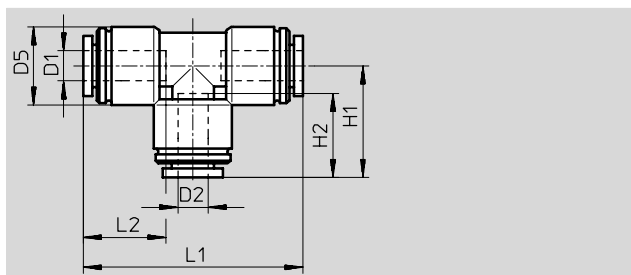
* množství v obalu

Spojka s nástrčnými koncovkami CQT

materiál:
polyacetal



redukční



Rozměry a údaje pro objednávky											
vnější - \varnothing hadice D1	jmenovitá světlost [mm]	vnější - \varnothing hadice D2	D5 \varnothing	H1	H2 ± 1	L1	L2	hmotnost/kus [g]	č. dílu	typ	PE*
12	8,6	-	23	32,2 $\pm 0,5$	25	64,4 $\pm 0,5$	-	26	177 687	CQT-12	1
15	12	-	26,8	37,2 $\pm 0,5$	27,5	74,4 $\pm 0,5$	-	30	177 688	CQT-15	1
18	16	-	31,1	44,1 $\pm 0,5$	30,5	88,2 $\pm 0,5$	-	46	177 689	CQT-18	1
22	19,2	-	35,5	48,3 $\pm 0,5$	33	96,6 $\pm 0,5$	-	66	177 690	CQT-22	1
28	24,9	-	49,2	61,4 ± 1	44	121 ± 1	-	152	194 588	CQT-28	1
redukční											
18	-	15	31,1	37,9	27,5	84,5	30,5	42	177 699	CQT-18-15	1
22	-	15	35,5	41,6	27,5	89,6	33	56	177 700	CQT-22-15	1

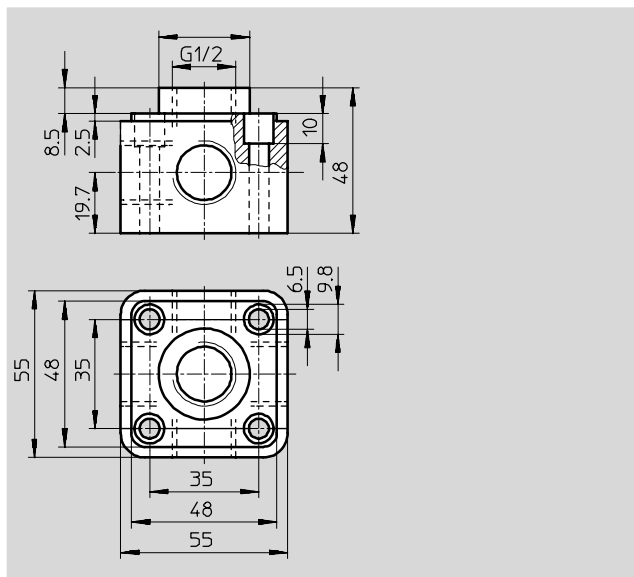
* množství v obalu

Šroubení s nástrčnými koncovkami CQ, pro trubky

technické údaje



Rozdělovač CQD
se 3 záslepkami



Rozměry a údaje pro objednávky				
připojení D1	hmotnost/kus [g]	č. dílu	typ	PE*
G1/2	181	177 717	CQD-12/15/18/22	1

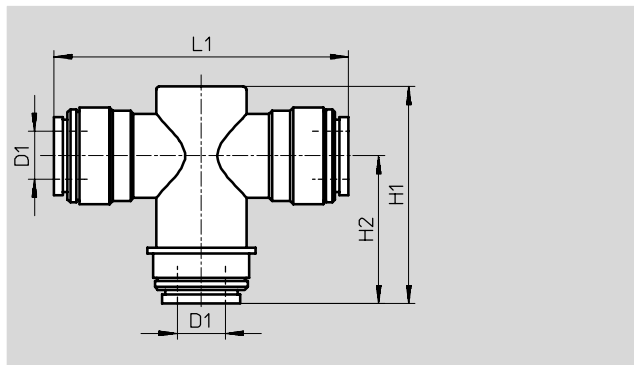
* množství v obalu

Oddělovač kapalin CQA

K odlučování vody až do množství 300 l/min.

Při použití spojovacího dílu s oddělovačem vody je vyloučeno vnikání zkondenzované vody do odboček. Montážní poloha je vyznačena.

materiál:
polyacetal



Rozměry a údaje pro objednávky								
vnější -Ø hadice D1	jmenovitá světlost [mm]	H1	H2	L1	hmotnost/kus [g]	č. dílu	typ	PE*
22	12	71,8	48,3	97,8	76	177 716	CQA-22	1

* množství v obalu

Šroubení s nástrčnými koncovkami CQ, pro trubky

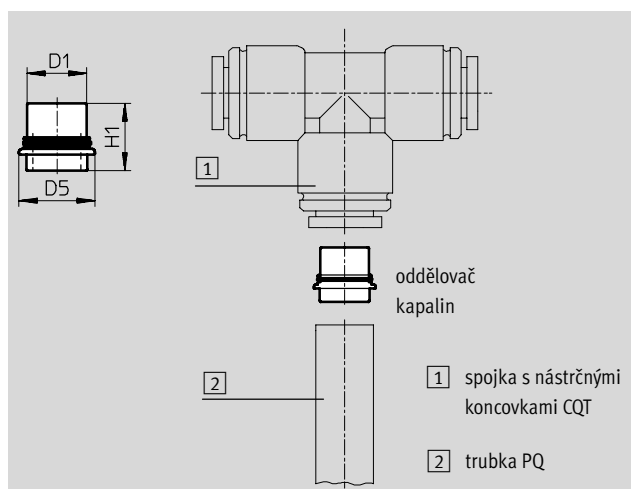
technické údaje

FESTO

Oddlučovač kapalin CQA

Oddlučovače kapalin CQA-28 se používají se spojení se standardní spojkou T s nástrčnými koncovkami k odlučování vody. Oddlučovač kapalin se skládá z mosazné vložky s O-kroužkem. Krátký díl mosazné vložky se zasouvá do trubky z PA nebo hliníku. Tato kombinace se spojkou T s nástrčnými koncovkami pak tvoří jednu jednotku.

materiál:
mosaz



Rozměry a údaje pro objednávku						
vnější -Ø hadice D1	D5	H1	hmotnost/kus [g]	č. dílu	typ	PE*
22	28	24,8	18	196 984	CQA-28	1

Pojistný kroužek CQSR

Pojistný kroužek zneumožňuje nechtěné uvolnění a rozpojení spoje hadic/trubek.

materiál:
polyacetal



Rozměry a údaje pro objednávku					
vnější -Ø hadice D1	hmotnost/kus [g]	č. dílu	typ	PE*	
12	1	175 727	CQSR-12	1	
15	0,5	175 728	CQSR-15	1	
18	0,5	175 729	CQSR-18	1	
22	0,4	175 730	CQSR-22	1	

Povolovací nástroj QSO

materiál:
polyacetal



Rozměry a údaje pro objednávku					
vnější -Ø hadice D1	hmotnost/kus [g]	č. dílu	typ	PE*	
15	2	175 725	CQO-15	1	
22	4	175 726	CQO-22	1	

* množství v obalu