

Pozicionéry CMSH

FESTO



Hlavní údaje

Funkce

CMSH jsou inteligentní, digitální pozicionéry. Regulují polohu procesních ventilů s pneumatickými pohony. Díky velkému přípustnému rozsahu okolních teplot -40 ... +80 °C a velmi vysokému stupni krytí IP66/IP67 lze použít také v náročných podmínkách. CMSH jsou napájeny proudovou smyčkou 4 ... 20 mA, se 2 kabely.

Nepotřebují žádné další elektrické napájení. Konfigurace a obsluha je možná lokálně na LCD pomocí obslužných kláves. Rozhraní HART umožňuje vzdálený přístup a integraci do nadřazených systémů. K dispozici jsou varianty pro jednočinné nebo dvojitě činné pohony s bezpečnostními polohami Fail Safe nebo Fail in Place. Výrobek je

vhodný pro montáž na pohony s mechanickým rozhraním dle norem VDI/VDE 3845-1 (IEC 60534-6-2) nebo VDI/VDE 3847-2. Varianta CMSH-S... má interní čidlo polohy pro detekci polohy/úhlu. Alternativně lze u všech variant připojit k pozicionéru externí čidlo polohy s potenciometrem.

Příjemná obsluha

- velmi dynamický polohovací systém s velkým tlakovým výkonem pro rychlou a přesnou regulaci malých a velkých pohonů bez dalších přístrojů
- malá vlastní spotřeba vzduchu
- velký displej s indikací v prostém textu a možností otočení směru čtení pro snadnou obsluhu
- asistent nastavení pro efektivní a jednoduché uvedení do provozu
- stav zařízení zjistíte přehledně pohledem na stavová hlášení, dle doporučení NAMUR 107

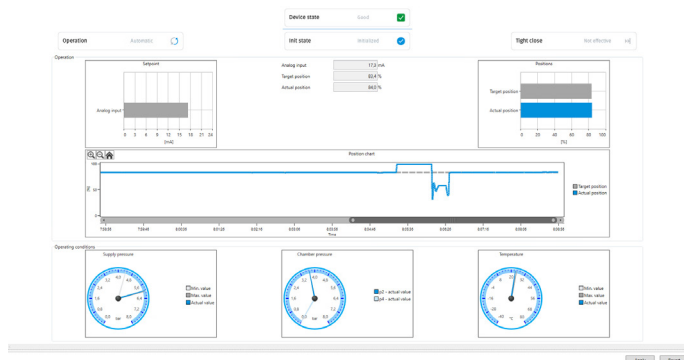
Variabilita

- montážní rozhraní pro všechna běžná rozhraní pro kyvné a přímočaré pohony dle normy VDI/VDE 3845-1 (IEC 60534-6-2) nebo VDI/VDE 3847-2
- pneumatické rozšiřující moduly VTOP pro další přístroje
- pro maximální přizpůsobivost při rozmanitých požadavcích
- volitelné parametry pro přesnou nebo rychlou regulaci podle dané úlohy

Spolehlivost

- vlastní sledování a možnosti diagnostiky pro větší dostupnost zařízení
- integrovaná tlaková čidla pro tlak přivedeného vzduchu a tlak v pohonu pro sledování rozjezdu procesního ventilu
- parciální test zdvihu se sledováním tlaku pro lepší spolehlivost
- jednoduchá a spolehlivá instalace s integrovaným přívodem vzduchu dle normy VDI/VDE 3847-2

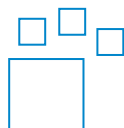
Vzdálený přístup s přenosem EDD nebo FDT¹⁾



- jednoduchá integrace s komunikací EDD (Electronic Device Description) nebo FDT (Field Device Tool); přenos informací do nadřazených DCS (Distributed Control Systems) a Asset-Management-Tools
- konfigurace a uvádění do provozu v přehledném a příjemném rozhraní
- rychlý přístup k potřebným informacím přenášeným pro údržbu a diagnostiku

1) Další informace o softwaru EDD nebo FDT www.festo.com/catalogue/... → Support/Downloads.

Údaje pro objednávky – volitelné možnosti výrobku



Konfigurovatelný výrobek
Tento výrobek a všechny jeho volitelné možnosti můžete objednat pomocí konfigurátoru.

Konfigurátor najdete na stránce
→ www.festo.com/catalogue/...
Zadejte číslo dílu nebo typ.

č. dílu	typ
8148076	CMSH

Přehled dodávek

Základní konfigurace řady CMSH-...

- 1 analogový vstup pro napájení energií, zadání požadovaných hodnot a komunikaci HART
- 1 digitální vstup pro spouštění funkcí

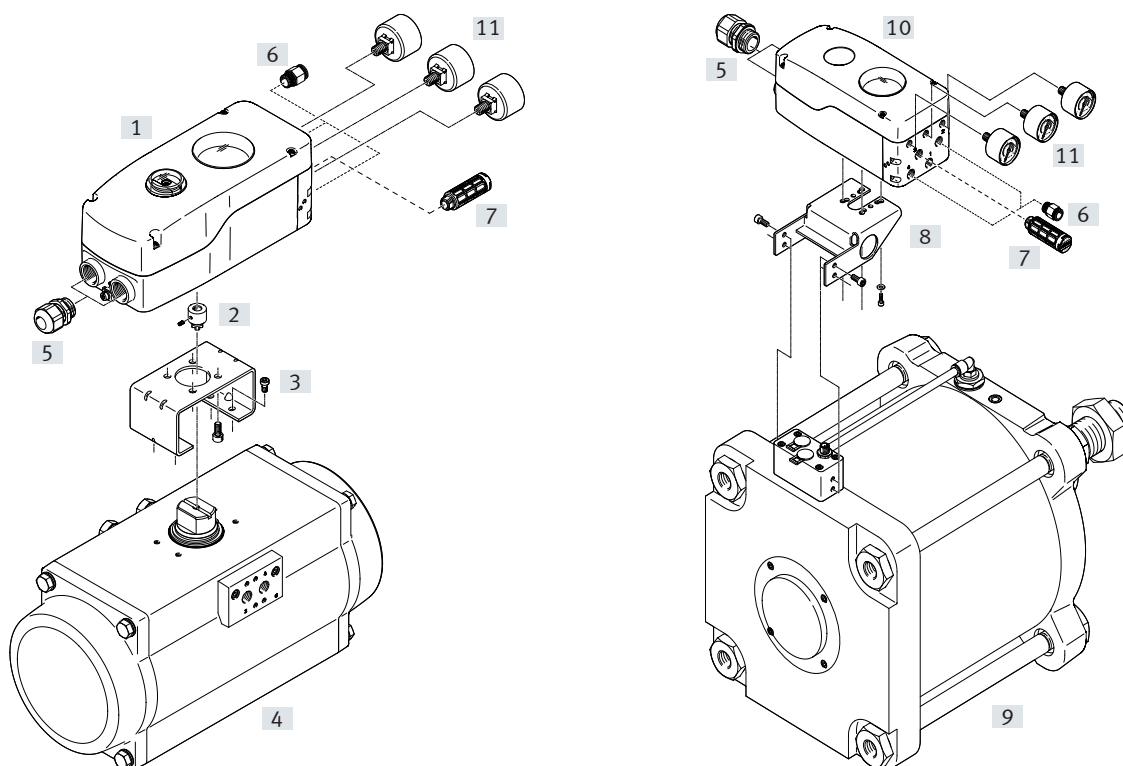
parametr	hodnota parametru	typový kód	popis
konstrukce	pozicionér, integrováno snímání polohy/úhlu	CMSH-S-...	<ul style="list-style-type: none"> • s interním čidlem polohy pro zjištění polohy/úhlu • alternativně lze u této varianty výrobku připojit externí čidlo polohy s potenciometrem
	pozicionér, externí snímání polohy/úhlu	CMSH-SE-...	<ul style="list-style-type: none"> • vhodné pro připojení externího čidla polohy/úhlu s potenciometrem • varianta neobsahuje interní čidlo polohy/úhlu a indikaci polohy
mechanické rozhraní	VDI/VDE 3845	CMSH-...-VDE1-...	<ul style="list-style-type: none"> • vhodné pro montáž na pohony s mechanickým rozhraním dle normy VDI/VDE 3845-1 (IEC 60534-6-2) • použijte montážní můstky dle normy VDI/VDE 3845-1, IEC 60534-6-2 → strana Příslušenství 15
	VDI/VDE 3847-2	CMSH-...-VDE2-...	<ul style="list-style-type: none"> • vhodné pro montáž na pohony s mechanickým rozhraním dle normy VDI/VDE 3847-2 • použijte montážní sadu podle VDI/VDE 3847-2 → strana Příslušenství 15
funkce	jednočinný pohon	CMSH-...-S-...	• vhodné pro jednočinné pohony
	dvojčinný pohon	CMSH-...-D-...	• vhodné pro dvojčinné pohony
	dvojčinný pohon / jednočinný pohon, lze změnit	CMSH-...-V-SD-...	<ul style="list-style-type: none"> • vhodné pro jednočinné nebo dvojčinné pohony • pneumatický připojovací blok CAPS určuje druh funkce pozicionéru → strana Příslušenství 14 • pneumatický připojovací blok CAPS, potřebný pro provoz, není namontován a není součástí dodávky
bezpečnostní poloha	odvětráno	CMSH-...-A-	<ul style="list-style-type: none"> • při výpadku elektrické energie se pneumatický výstup (2) na pozicionéru odvětrá • u dvojčinných pohonů bude navíc pneumatický výstup (4) na pozicionéru pod tlakem
	držení poslední polohy	CMSH-...-D-	• při výpadku elektrické energie se pneumatické výstupy (2) a (4) na pozicionéru uzavřou
připojení pneumatiky	G1/4	CMSH-...-G14-	• připojení pneumatiky pro šroubení s vnějším závitem G1/4
	NPT 1/4	CMSH-...-N14-	• připojení pneumatiky pro šroubení s vnějším závitem 1/4 NPT
připojovací závit	M20	CMSH-...-M20-	• připojovací závity pro kabelové průchodky nebo uzavírací šroub se závitem M20
	NPT 1/2	CMSH-...-N12-	• připojovací závity pro kabelové průchodky nebo uzavírací šroub se závitem 1/2 NPT
varianta vstupů/výstupů	1AA, 1DE a 2DA	CMSH-...V2-...	<ul style="list-style-type: none"> • přídavné vstupy a výstupy • 1 analogový výstup pro odměřování polohy • 2 digitální výstupy pro zpětné hlášení stavu zařízení a mezních polohovacích hodnot • 1 digitální vstup pro spouštění funkcí
připojení manometru	připraveno	CMSH-...-V-...	<ul style="list-style-type: none"> • dodatečné připojení manometru k indikaci tlaku přiváděného vzduchu a hnacích komor • vhodné pro manometr s vnějším závitem G1/8 (CMSH-...-G14) nebo NPT 1/8 (CMSH-...-N14) • vhodné pro manometr jmenovité velikosti 23/27

Vysvětlení typového značení

001	řada	
CM SH	pozicionér CMSH	
002	konstrukce	
S	pozicionér, integrováno snímání polohy/úhlu	
SE	pozicionér, externí snímání polohy/úhlu	
003	mechanické rozhraní	
V	připraveno pro přípojovací desku	
VDE1	VDI/VDE 3845	
VDE2	VDI/VDE 3847-2	
004	funkce	
S	pro jednočinný pohon	
D	pro dvojčinný pohon	
SD	pro dvojčinný pohon / jednočinný pohon, lze změnit	
005	bezpečnostní poloha	
	bez	
A	odvětrání	
C	držení poslední polohy	
006	materiál tělesa	
AL	hliník	

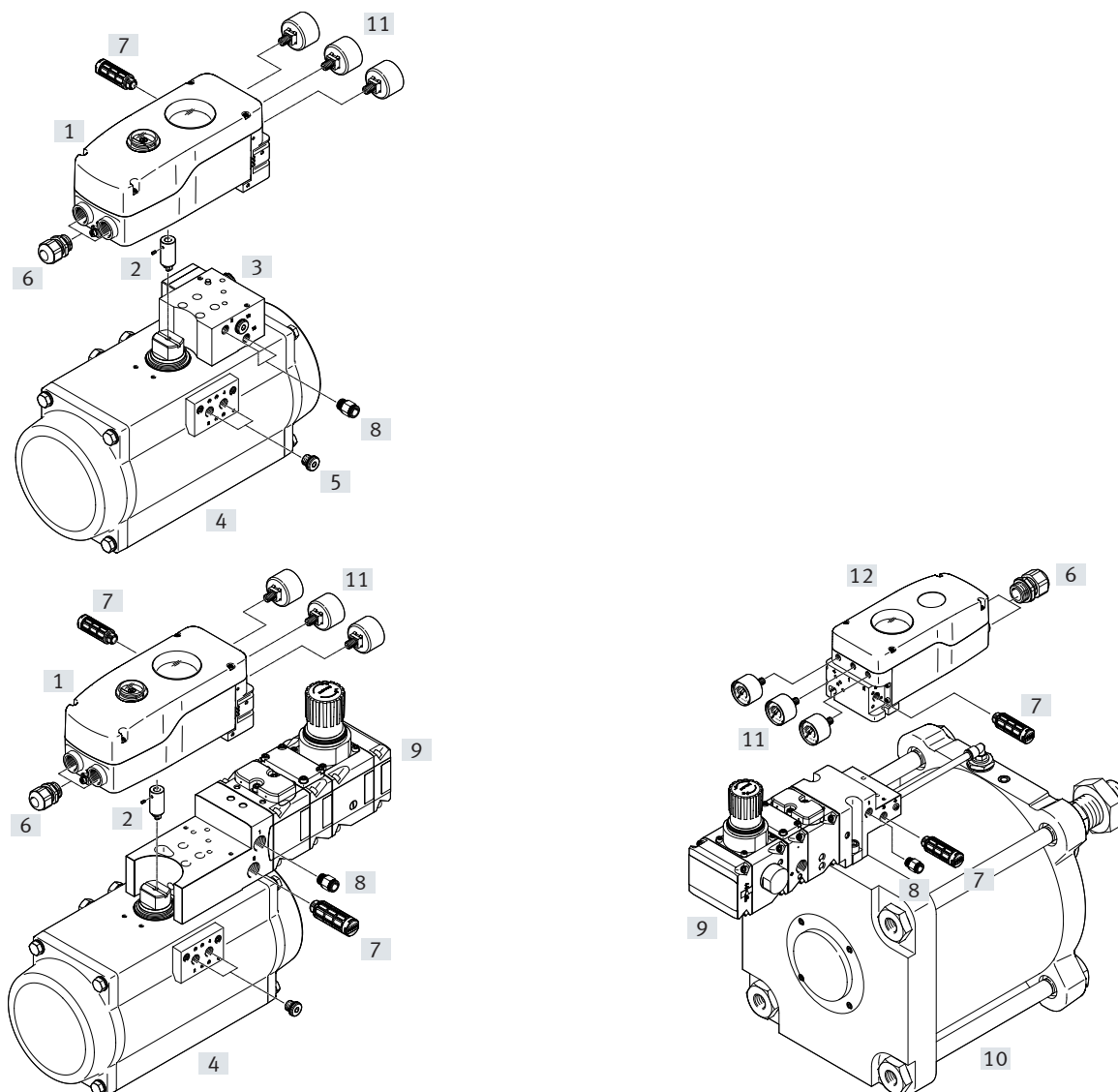
007	připojení pneumatiky	
	bez	
G14	G1/4	
N14	1/4 NPT	
008	elektrické připojení	
C1	pérové svorky	
009	přípojovací závit	
M20	M20	
N12	1/2 NPT	
010	protokol sítě / ovládání	
HA	HART	
011	varianta vstupů/výstupů	
	bez	
V2	1AA, 1DE a 2DA	
012	připojení manometru	
	bez	
V	připraveno	

Přehled periferních zařízení CMSH-...-VDE1



Upevňovací prvky a příslušenství			
typ	popis		→ strana/internet
[1] pozicionéry CMSH-S-VDE1-...	inteligentní, digitální pozicionér s komunikací HART		7
[2] spojky CAFM-M1-CK-N1	pro montáž pozicionérů a kyvných pohonů pro automatizaci procesní techniky s rozhraním VDI/VDE 3845-1		15
[3] montážní můstky CAFM-M1-K-N1-...	pro montáž pozicionérů a kyvných pohonů pro automatizaci procesní techniky s rozhraním VDI/VDE 3845-1		15
[4] kyvné pohony DFPD	<ul style="list-style-type: none"> kyvné pohony s kombinací ozubený hřeben – pastorek připojovací obrázec dle VDI/VDE 3845-1 		dřpd
[5] průchodky pro kabel NETC-P-M20-...	M20x1,5 z polymeru		15
[6] šroubení s nástrčnou koncovkou QS	pro připojení hadic na stlačený vzduch s tolerovaným vnějším průměrem		16
[7] tlumiče hluku	ke snížení hluku a k omezení znečištění odvětrávacích výstupů		16
[8] adaptační sady DADG	pro přímou montáž pozicionérů na přímočarý pohon DFPI		15
[9] přímočaré pohony DFPI-...-E-NB3P	<ul style="list-style-type: none"> regulované přímočaré pohony vycházející z normy ISO 15552 s integrovaným odměřováním polohy 		dřpi
[10] pozicionéry CMSH-SE-VDE1-...	inteligentní, digitální pozicionér s komunikací HART		7
[11] manometry	zobrazovací jednotky MPa, bar a psi		15


Přehled periferních zařízení CMSH-...-VDE2



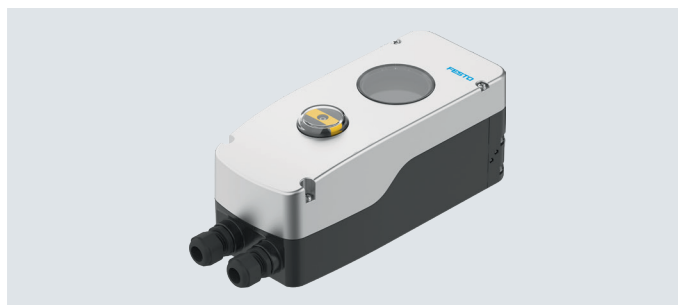
Upevňovací prvky a příslušenství pro CMSH-...-VDE2

typ	popis	→ strana/internet
[1] pozicionéry CMSH-S-VDE2-...	inteligentní, digitální pozicionér s komunikací HART	7
[2] spojky CAFM-M1-CK-N3	pro montáž pozicionérů a kyvných pohonů pro automatizaci procesní techniky s rozhraním VDI/VDE 3847-2	15
[3] desky pro řízení DADG-FM-F9-VDE2	deska pro řízení s rozhraním VDI/VDE 3847-2 k upevnění pozicionérů a kyvných pohonů	dadg
[4] kyvné pohony DFPD-...-C-VDE2	<ul style="list-style-type: none"> kyvné pohony s kombinací ozubený hřeben – pastorek přípojovací obrazec pro příslušenství dle VDI/VDE 3847-2 	dřpd
[5] záslepky B	s vnitřním šestíhranem a těsnicím kroužkem	b
[6] průchodky pro kabel NETC-P-M20-...	M20x1,5 z polymeru	15
[7] tlumiče hluku	ke snížení hluku a k omezení znečištění odvětrávacích výstupů	16
[8] šroubení s nástrčnou koncovkou QS	pro připojení hadic na stlačený vzduch s tolerovaným vnějším průměrem	16
[9] ventilové terminály VTOP	pro realizaci pneumatických přídavných funkcí	15
[10] přímočaré pohony DFPD-...-ND2P-E-NB3VM12	<ul style="list-style-type: none"> regulované přímočaré pohony vycházející z normy ISO 15552 s integrovaným odměřováním polohy, připravené pro připojení ventilového terminálu VTOP 	dřpi
[11] manometry	zobrazovací jednotky MPa, bar a psi	15
[12] pozicionéry CMSH-SE-VDE1-...	inteligentní, digitální pozicionér s komunikací HART	7

Technické údaje

-  - průtok
270 ... 380 l/min

- verze výrobku pro bezpečnostní funkci Fail Safe nebo Fail in Place
- verze výrobku pro jednočinné nebo dvojčinné pohony



Obecné technické údaje

konstrukce	digitální, elektropneumatický pozicionér
funkce	
CMSH-...-S-...	pro jednočinný pohon
CMSH-...-D-...	pro dvojčinný pohon
CMSH-...-SD-...	pro jednočinný/dvojčinný (lze přepnout)
konstrukční parametry	
CMSH-...-S-A-...	bezpečnostní poloha – pneumatický výstup 2 odvětrán
CMSH-...-D-A-...	bezpečnostní poloha – pneumatický výstup 2 odvětrán, pneumatický výstup 4 pod tlakem
CMSH-...-D-C-...	bezpečnostní poloha – pneumatické výstupy uzavřeny
montážní poloha	libovolná
upevnění	
CMSH-...-VDE1-...	s příslušenstvím, dle normy VDI/VDE 3845
CMSH-...-VDE2-...	s příslušenstvím, dle normy VDI/VDE 3847-2
princip odměřování	
CMSH-...-S-...	potenciometrem
CMSH-...-SE-...	s vnějším přívodem řídicího tlaku
detekční rozsah CMSH-...-S-...	0 ... +/- 115 stupňů
indikace	LCD, prostřednictvím softwaru lze otočit o 90°
možnosti nastavení	pomocí displeje a obslužných kláves
čas cyklu	20 ms
jmenovitá výška použití	≤ 2000 m
kategorie přepětí	II

Pneumatické parametry

provozní tlak	0,14 ... 0,8 MPa 20,3 ... 116 psi 1,4 ... 8 barů
provozní médium	stlačený vzduch dle normy ISO 8573-1:2010 [7:4:4]
upozornění k provoznímu/ řídicímu médiu	mazaný provoz není možný
tlakový výkon $\Delta p = 6$ barů	
CMSH-...-VDE1-S-...	380 l/min
CMSH-...-VDE1-D-...	270 l/min
CMSH-...-VDE2-S-...	320 l/min
CMSH-...-VDE2-D-...	270 l/min
připojení pneumatiky	
CMSH-...-G14-...	G1/4
CMSH-...-G14-...V	G1/4 připojení manometru G1/8
CMSH-...-N14-...	1/4 NPT
CMSH-...-N14-...V	1/4 NPT připojení manometru 1/8 NPT
CMSH-...-SD-...	specifickým příslušenstvím

Technické údaje

Elektrické parametry	
analogový vstup	
rozsah signálu	4 - 20 mA s HART
vstupní impedance	480 ohmů při 20 mA
odolnost přetížení	<65 mA
galvanické oddělení	ano
analogový výstup (pouze u CMSH-...-V2-...)	
princip funkce	regulovaný zdroj proudu s externím napájením
rozsah signálu	4 ... 20 mA
elektrické napájení	24 V (12 ... 30)
ochrana proti přepólování	ano
odolnost zkratu	ano
odolnost přetížení	ano
galvanické oddělení	ano
digitální vstupy ¹⁾	
charakteristika vstupů	
CMSH-...	1x vstup podle IEC 61131-2, typ 3
CMSH-...V2-...	2x vstup podle IEC 61131-2, typ 3
ochrana proti přepólování	ano
odolnost přetížení	33 V
galvanické oddělení	ano
digitální výstupy (pouze u CMSH-...-V2-...)	
spínací výstup ²⁾	2x výstup podle IEC 60947-5-6 (NAMUR) nebo 2x výstup podle DIN EN 61131-2, typ 2, lze nastavit
elektrické napájení	8,2 V/24 V
odolnost zkratu	ano
pevnost při přetížení	ano, <30 V
galvanické oddělení	ano
ochrana proti přepólování	ano
odpor	3 ... 80 kOhmů
princip odměřování	
CMSH-S-...	potenciometrem
CMSH-SE-...	externí, potenciometr
elektrické připojení 1	
funkce	analogový vstup, digitální vstup, externí čidlo polohy/úhlu
druh připojení	svorkovnice
připojovací technika	pérové svorky
počet pinů/vodičů	7
elektrické připojení 2 (pouze u CMSH-...-V2-...)	
funkce	2x digitální výstup, analogový výstup, digitální vstup
druh připojení	svorkovnice
připojovací technika	pérové svorky
počet pinů/vodičů	8
průchodky pro kabel	
CMSH-...-M20-...	2x M20x1,5
CMSH-...-N12-...	2x 1/2 NPT
max. délka kabelu	30 m pro externí čidlo polohy, stíněné

1) 1 digitální vstup u standardního provedení, druhý digitální vstup jen u CMSH-...-V2-...

2) výběr výstupu NAMUR nebo výstupu PLC lze konfigurovat softwarem

Technické údaje

Provozní a okolní podmínky	
teplota okolí	-40 ... 80 °C
upozornění k teplotě okolí	displej: -30 ... 80 °C
skladovací teplota	-40 ... 80 °C
klimatická třída	1K5 dle EN 60721 pro skladování, 4K3 dle EN 60721 pro provoz
stupeň krytí	IP66, IP67
odolnost nárazům	test nárazem, podle normy FN 942017-5 a EN 60068-2-27, stupeň 1
odolnost vibracím	test použitím v dopravě, podle normy FN 942017-4 a EN 60068-2-6, stupeň 2
stupeň znečištění	3
certifikát	RCM Mark
shoda s EMV	doporučení NAMUR NE 21
značka CE (viz prohlášení o shodě) ¹⁾	dle směrnice EU-EMC, dle směrnice EU-RoHS

1) další informace www.festo.com/catalogue/... → Support/Downloads.

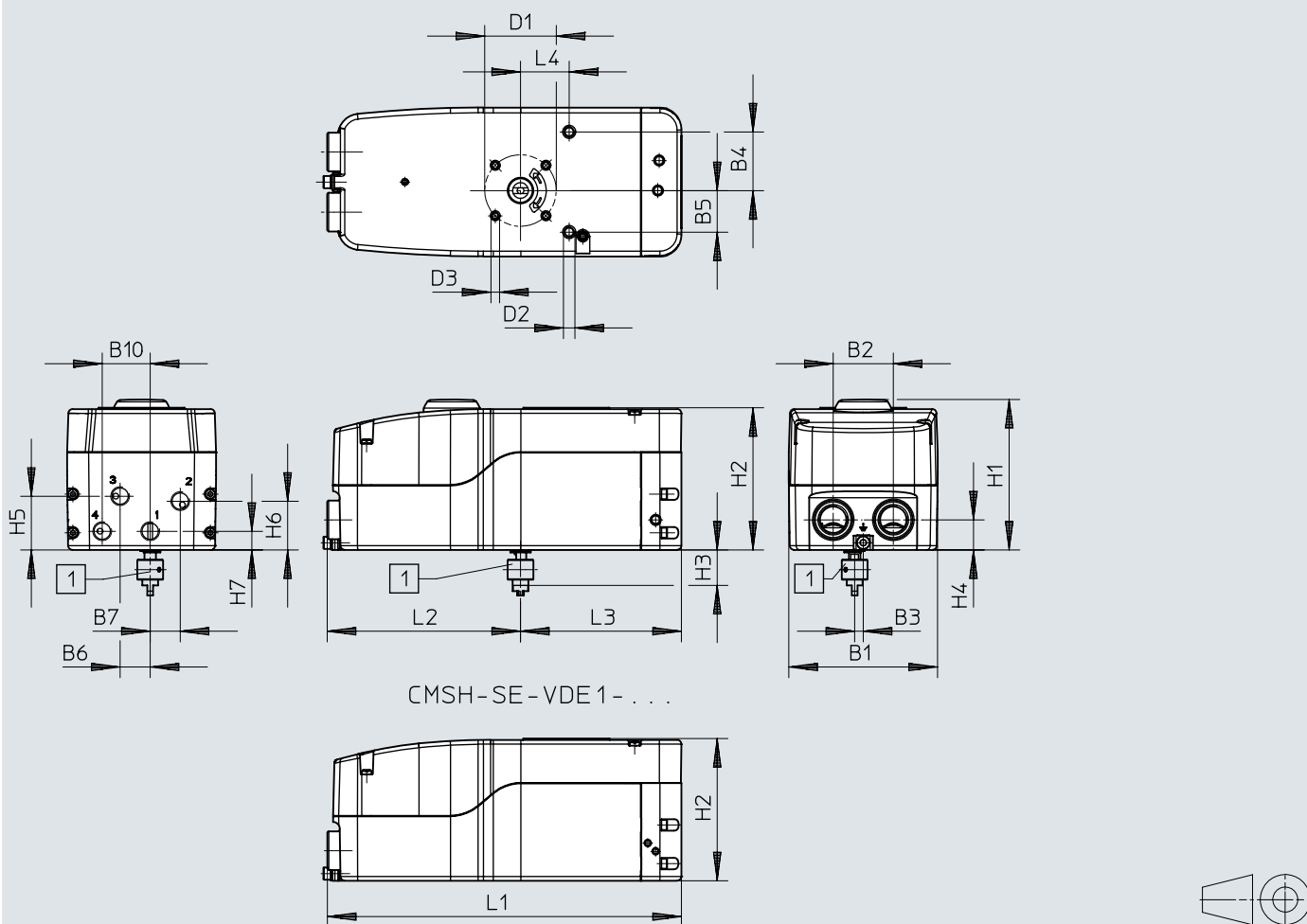
Materiály	
těleso	hliník, ošetřen práškovou technologií
průhled	PC
hřídel (pouze u CMSH-S-...)	silně legovaná ocel, nerezová
spojka (pouze u CMSH-S-...)	silně legovaná ocel, nerezová
šrouby	silně legovaná ocel, nerezová
těsnění	NBR
	EPDM
	VMQ
upozornění k materiálu	ve shodě s RoHS
shoda s LABS	VDMA24364-Zone III

Technické údaje

Rozměry

modely CAD ke stažení → www.festo.com

CMSH...-VDE1



[1] spojka CAFM-M1-CK-N1

	B1	B2	B3	B4	B5	B6	B7	B10	D1 ∅	D2	D3
CMSH-S-VDE1-S-A-AL-G14-C1M20-HA	104	42	6	41	29	21	-	-	50	M8	M6
CMSH-S-VDE1-S-A-AL-N14-C1N12-HA											
CMSH-S-VDE1-D-A-AL-G14-C1M20-HA											
CMSH-S-VDE1-D-A-AL-N14-C1N12-HA											
CMSH-SE-VDE1-D-A-AL-G14-C1M20-HA							21	33,5			
CMSH-S-VSD-AL-C1M20-HA											
CMSH-S-VSD-AL-C1N12-HA											

	H1	H2	H3	H4	H5	H6	H7	L1	L2	L3	L4
CMSH-S-VDE1-S-A-AL-G14-C1M20-HA	105	100	25	21	37,5	34	13	247	135	112	34
CMSH-S-VDE1-S-A-AL-N14-C1N12-HA											
CMSH-S-VDE1-D-A-AL-G14-C1M20-HA											
CMSH-S-VDE1-D-A-AL-N14-C1N12-HA											
CMSH-SE-VDE1-D-A-AL-G14-C1M20-HA											
CMSH-S-VSD-AL-C1M20-HA											
CMSH-S-VSD-AL-C1N12-HA											

Technické údaje

Rozměry

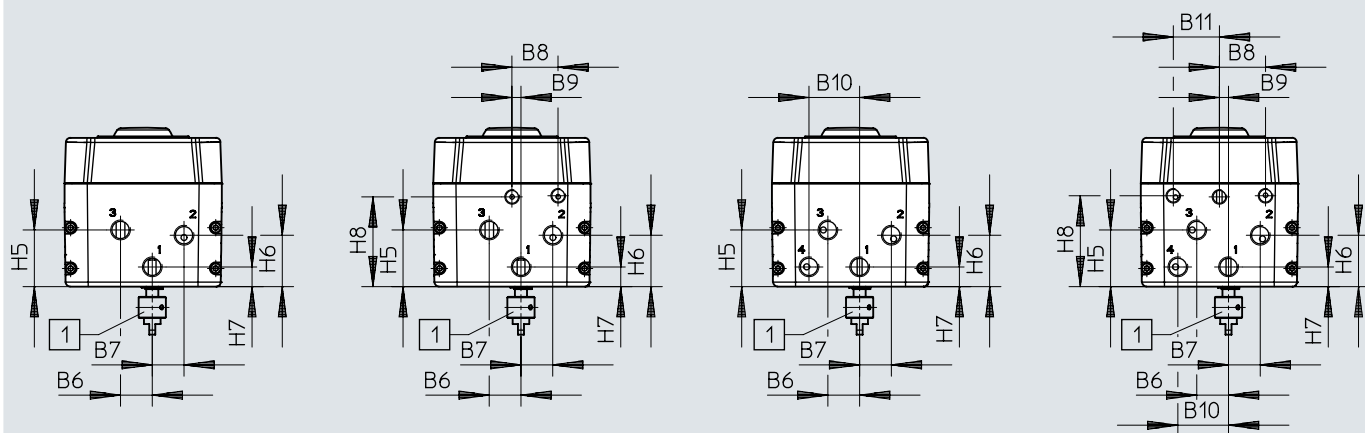
modely CAD ke stažení → www.festo.com

CMSH-S-VDE1-S-...

CMSH-S-VDE1-S-...-V

CMSH-S-VDE1-D-...

CMSH-S-VDE1-D-...-V



[1] spojka CAFM-M1-CK-N1

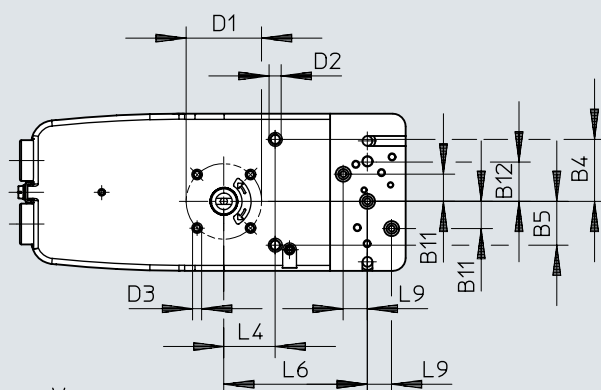
	B6	B7	B8	B9	B10	B11	H5	H6	H7	H8
CMSH-S-VDE1-S-...	21	21	-	-	-	-	37,5	34	13	-
CMSH-S-VDE1-S-...-V-...			30,5	6	-	-				60
CMSH-S-VDE1-D-...			-	-	33,5	-				-
CMSH-S-VDE1-D-...-V-...			30,5	6	33,5	30,5				60

Technické údaje

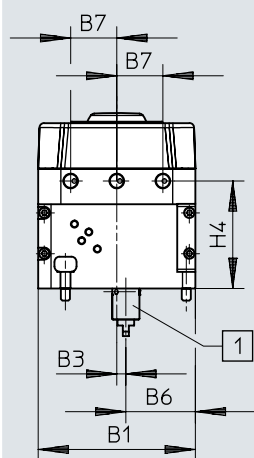
Rozměry

modely CAD ke stažení → www.festo.com

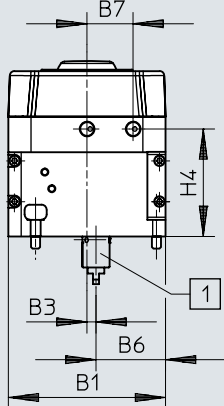
CMSH-...-VDE2



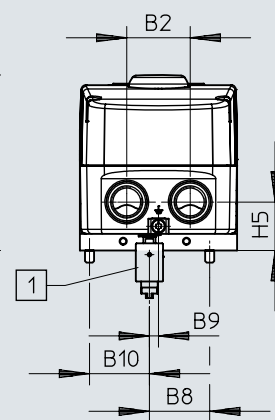
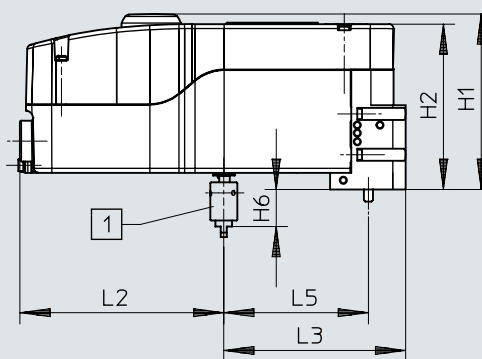
CMSH-S-VDE2-D-...-V-...



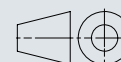
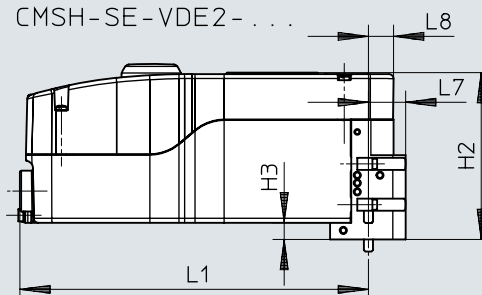
CMSH-S-VDE2-S-...-V-...



CMSH-S-VDE2-...



CMSH-SE-VDE2-...

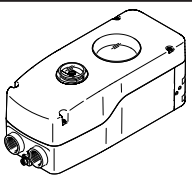


[1] spojka CAFM-M1-CK-N3

	B1	B2	B3	B4	B5	B6	B7	B8	B9	B10	B11	B12	D1 ø	D2	D3
CMSH-S-VDE2-...	104	42	6	41	29	46	30,5	40	6	40	18	26,5	50	M8	M6
CMSH-SE-VDE2-...															
CMSH-S-VDE2-S-...-V-...															
CMSH-S-VDE2-D-...-V-...															

	H1	H2	H3	H4	H5	H6	L1	L2	L3	L4	L5	L6	L7	L8	L9
CMSH-S-VDE2-...	116	111	11	71	32	25	230	135	120	34	95	95	25	17	16
CMSH-SE-VDE2-...															
CMSH-S-VDE2-S-...-V-...															
CMSH-S-VDE2-D-...-V-...															

Technické údaje

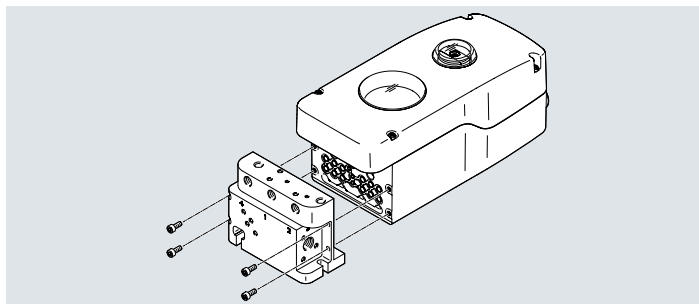
Údaje pro objednávky		hmotnost výrobku [g]	č. dílu	typ
	popis			
	pozicionéry CMSH s komunikací HART	2640	8097412	CMSH-S-VDE1-S-A-AL-G14-C1M20-HA
		2640	8097413	CMSH-S-VDE1-S-A-AL-N14-C1N12-HA
		2640	8097420	CMSH-S-VDE1-D-A-AL-G14-C1M20-HA
		2640	8097421	CMSH-S-VDE1-D-A-AL-N14-C1N12-HA
		2520	8097423	CMSH-SE-VDE1-D-A-AL-G14-C1M20-HA
		2175	8097425	CMSH-S-V-SD-AL-C1M20-HA
		2175	8097426	CMSH-S-V-SD-AL-C1N12-HA

Příslušenství

Připojovací bloky CAPS pro CMSH-...-SD-...

materiál tělesa:
hliník, ošetřen práškovou
technologíí
materiál šroubů: silně legovaná
ocel, nerezová

ve shodě s RoHS
shoda s LABS:
VDMA24364-Zone III





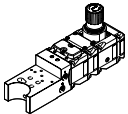
Údaje pro objednávky						
funkce	mechanické rozhraní	bezpečnostní poloha	připojení pneumatiky	připojení manometru	č. dílu	typ
jednočinný pohon	VDI/VDE 3845	odvětrání	G1/4	–	8154576	CAPS-M1-VDE1-S-A-AL-G14
	VDI/VDE 3845	odvětrání	1/4 NPT	–	8154578	CAPS-M1-VDE1-S-A-AL-N14
	VDI/VDE 3845	odvětrání	G1/4	G1/8	8154577	CAPS-M1-VDE1-S-A-AL-G14-V
	VDI/VDE 3845	odvětrání	1/4 NPT	1/8 NPT	8154579	CAPS-M1-VDE1-S-A-AL-N14-V
	VDI/VDE 3847-2	odvětrání	G1/4	–	8154588	CAPS-M1-VDE2-S-A-AL-G14
	VDI/VDE 3847-2	odvětrání	1/4 NPT	–	8154590	CAPS-M1-VDE2-S-A-AL-N14
	VDI/VDE 3847-2	odvětrání	G1/4	G1/8	8154589	CAPS-M1-VDE2-S-A-AL-G14-V
	VDI/VDE 3847-2	odvětrání	1/4 NPT	1/8 NPT	8154591	CAPS-M1-VDE2-S-A-AL-N14-V


Údaje pro objednávky						
funkce	mechanické rozhraní	bezpečnostní poloha	připojení pneumatiky	připojení manometru	č. dílu	typ
dvojčinný pohon	VDI/VDE 3845	odvětrání	G1/4	–	8154580	CAPS-M1-VDE1-D-A-AL-G14
	VDI/VDE 3845	odvětrání	1/4 NPT	–	8154582	CAPS-M1-VDE1-D-A-AL-N14
	VDI/VDE 3845	držení poslední polohy	G1/4	–	8154584	CAPS-M1-VDE1-D-C-AL-G14
	VDI/VDE 3845	držení poslední polohy	1/4 NPT	–	8154586	CAPS-M1-VDE1-D-C-AL-N14
	VDI/VDE 3845	odvětrání	G1/4	G1/8	8154581	CAPS-M1-VDE1-D-A-AL-G14-V
	VDI/VDE 3845	odvětrání	1/4 NPT	1/8 NPT	8154583	CAPS-M1-VDE1-D-A-AL-N14-V
	VDI/VDE 3845	držení poslední polohy	G1/4	G1/8	8154585	CAPS-M1-VDE1-D-C-AL-G14-V
	VDI/VDE 3845	držení poslední polohy	1/4 NPT	1/8 NPT	8154587	CAPS-M1-VDE1-D-C-AL-N14-V
	VDI/VDE 3847-2	odvětrání	G1/4	–	8154592	CAPS-M1-VDE2-D-A-AL-G14
	VDI/VDE 3847-2	odvětrání	1/4 NPT	–	8154594	CAPS-M1-VDE2-D-A-AL-N14
	VDI/VDE 3847-2	držení poslední polohy	G1/4	–	8154596	CAPS-M1-VDE2-D-C-AL-G14
	VDI/VDE 3847-2	držení poslední polohy	1/4 NPT	–	8154598	CAPS-M1-VDE2-D-C-AL-N14
	VDI/VDE 3847-2	odvětrání	G1/4	G1/8	8154593	CAPS-M1-VDE2-D-A-AL-G14-V
	VDI/VDE 3847-2	odvětrání	1/4 NPT	1/8 NPT	8154595	CAPS-M1-VDE2-D-A-AL-N14-V
	VDI/VDE 3847-2	držení poslední polohy	G1/4	G1/8	8154597	CAPS-M1-VDE2-D-C-AL-G14-V
	VDI/VDE 3847-2	držení poslední polohy	1/4 NPT	1/8 NPT	8154599	CAPS-M1-VDE2-D-C-AL-N14-V

Příslušenství




Údaje pro objednávky					
	popis	velikost	hmotnost výrobku [g]	č. dílu	typ
	montážní můstky pro kyvné pohony s rozhraním VDI/VDE 3845	30x80, výška 20 mm	354	8148117	CAFM-M1-K-N1-AA1
		30x80, výška 30 mm	385	8148118	CAFM-M1-K-N1-AA2
		30x130, výška 30 mm	462	8148119	CAFM-M1-K-N1-AA3
		30x130, výška 50 mm	524	8148120	CAFM-M1-K-N1-AA4

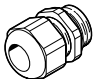
Údaje pro objednávky				
	popis	upevnění	č. dílu	typ
	spojky	dle VDI/VDE 3845	8154713	CAFM-M1-CK-N1
		dle VDI/VDE 3847-2	8154714	CAFM-M1-CK-N3

Údaje pro objednávky			
	popis	č. dílu	typ
	ventilový terminál pro přímou montáž na pozicionér a pohony s rozhraním VDI/VDE 3847-2 pro realizaci pneumatických přídatných funkcí	8141655	VTOP-


Údaje pro objednávky			
	popis	č. dílu	typ
	desky pro řízení pro přímou montáž na pozicionér a pohony s rozhraním VDI/VDE 3847-2	8104802	DADG-FM-F9-VDE2

Údaje pro objednávky			
	popis	č. dílu	typ
	adaptační sady pro přímočaré pohony DFPI-...-E-NB3P	3179433	DADG-AK-F6-A2

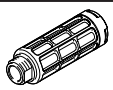
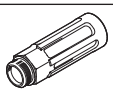
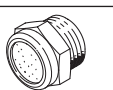

Údaje pro objednávky						
	popis	rozsah zobrazení	jmenovitý rozměr vakuometru	připojení pneumatiky	č. dílu	typ
	manometry se zobrazovací jednotkou	• vnější stupnice 0 ... 10 barů • vnitřní stupnice 0 ... 140 psi	26	G1/8 s těsnícím kroužkem	8088985	PAGN-26-10-G18S
		• vnější stupnice 0 ... 1 MPa	26	G1/8 s těsnícím kroužkem	8088986	PAGN-26-1M-G18S
		• vnější stupnice 0 ... 10 barů • vnitřní stupnice 0 ... 145 psi	23	R1/8	183897	MA-23-10-R1/8

Údaje pro objednávky						
	popis	připojení	materiál	barva	č. dílu	typ
	průchodky pro kabely	M20x1,5	polymer	černá	4464895	NETC-P-M20
		M20x1,5	polymer	modrá	4197362	NETC-P-M20-EX4

Příslušenství

Údaje pro objednávky		připojení pneumatiky		č. dílu	typ	PE ¹
	popis	vnější závit	pro hadice s vnějším ø			
	šroubení s nástrčnými koncovkami	G1/4	10	★ 186101	QS-G1/4-10	10
		R1/4	10	★ 153007	QS-1/4-10	10

1) množství v balení

Údaje pro objednávky		připojení pneumatiky		č. dílu	typ	PE ¹
	popis					
	tlumiče hluku ke snížení hluku a k omezení znečištění odvětrávacích portů	G1/4		★ 2316	U-1/4	1
		G1/4		6842	U-1/4-B	1
		G1/4		★ 1206623	AMTE-M-H-G14	20
		G1/4		★ 1205861	AMTE-M-LH-G14	20
		1/4 NPT		1206990	AMTE-M-LH-N14	20

1) množství v balení