

Ovladače servomotorů CMMT-ST, pro nízké napětí

FESTO



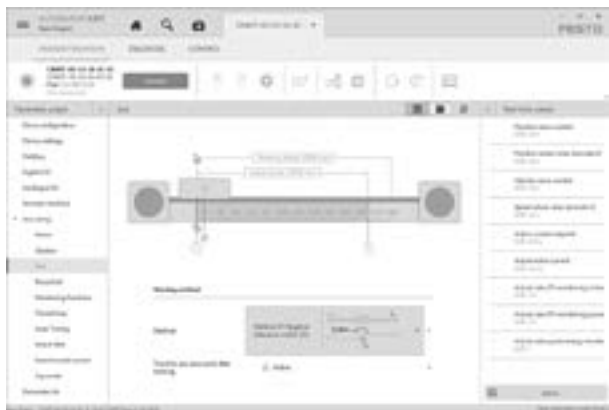
Technické údaje

Knihovna v EPLAN



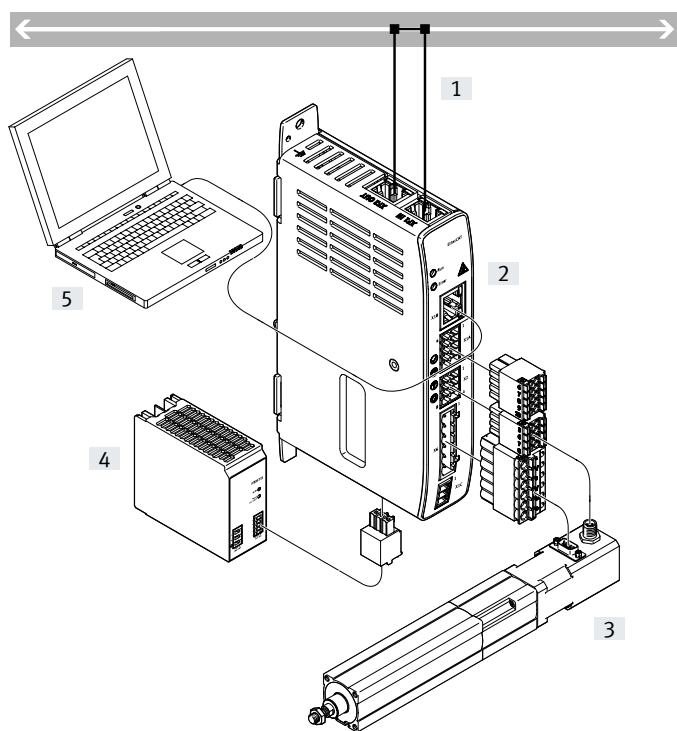
Makra EPLAN pro rychlou a spolehlivou elektroprojekci v kombinaci s ovladači, motory a kabely. Spolehlivost návrhů, standardizace dokumentace, odpadá vlastní vytváření symbolů, obrázků a kmenových dat.

Festo Automation Suite



- parametrizace, programování a uvádění do provozu v přehledném a příjemném prostředí
- optimální pomoc při komplexních procesech díky asistenci (např. pro první uvedení do provozu, konfiguraci pohonů ...)
- rychlý přístup k potřebným dokumentům a rozsáhlým informacím
- jednoduchá integrace elektrických pohonů do konfigurace v PLC

Přehled systému



- [1] komunikační síť
- [2] ovladače servomotorů CMMT-ST
- [3] krokový motor nebo motor EC s pohonem
- [4] zdroje napájení pro logiku a silové napájení (PELV)
- [5] PC s připojením na ethernet pro parametrizaci

Vysvětlení typového značení

001	řada
CMMT	ovladač motorů
002	druh motoru
ST	krokový motor ST
003	jmenovitý proud
C8	8 A
004	jmenovité vstupní napětí
1C	24 - 48 V DC

005	počet fází
	jedna
006	protokol sítě/ovládání
EC	EtherCAT
PN	PROFINET
EP	EtherNet/IP
007	bezpečnostní funkce
S0	základní bezpečnost

Technické údaje

protokoly průmyslových sítí

EtherCAT

PROFINET

EtherNet/IP

Modbus



Obecné technické údaje	
upevnění	přišroubováním na montážní desku na lištu DIN
indikace	zelená/žlutá/červená LED
režim ovladače	kaskádová regulace regulátor polohy P regulátor rychlosti PI regulátor proudu PI pro F nebo M přímé řízení nebo využití polohovacích vět interpolovaný provoz po síti synchronní provozní režimy referenční pohyb seřizovací provoz autotuning řízený provoz
provozní režim	regulace po síti rozlíšení polohy 24 bity/ot. rychlost snímání 20 kHz PWM s 20 kHz sběr dat v reálném čase 2x vstup zachycení (x, v, F) 2x výstup spouště (x, v, F) 1x vstup snímače polohy
nastavitelné omezení proudu	softwarem
ochranná funkce	sledování I ² t sledování teploty sledování proudu detekce výpadku proudu sledování regulační odchylky softwarové koncové polohy
montážní poloha	volné proudění vzduchu svísle
hmotnost výrobku	[g] 350

Technické údaje

Protokoly průmyslových sítí rozhraní		EtherCAT	PROFINET RT/IRT	EtherNet/IP	Modbus TCP
funkce		síťové připojení, vstupní/výstupní			
ovládání		interpolovaný režim CSP	AC1: pohony s nastavitelnou rychlostí	pohony s nastavitelnou rychlostí	pohony s nastavitelnou rychlostí
		interpolovaný režim CSV	AC3: pohony s funkcí polohování	pohony s funkcí polohování	pohony s funkcí polohování
		interpolovaný režim CST režim PP z bodu do bodu režim PV z bodu do bodu režim PT z bodu do bodu referenční pohyb HM tabulka se 128 pohyby	AC4: synchronní aplikace		
profil komunikace		CiA402	PROFIdrive	DriveProfile	DriveProfile
		CoE (CANopen po EtherCAT)	PROFInergy		
		EoE (Ethernet po EtherCAT)			
		FoE (soubor po EtherCAT)			
max. přenosová rychlost sítě	[Mbitů/s]	100			
druh připojení		2x zásuvka			
připojovací technika		RJ45			

Elektrické údaje

údaje o připojení výstupů

rozsah výstupního napětí	[V AC]	0 – vstup
jmenovitý výstupní proud	[A]	8
jmenovitý proud na fázi	[A]	8
špičkový proud na fázi	[A]	10
max. doba trvání špičkového proudu	[s]	3
jmenovitý příkon	[W]	300
špičkový výkon	[W]	400
výstupní frekvence	[kHz]	0 ... 20
max. délka kabelu motoru ¹⁾	[m]	25

sílové napájení DC

rozsah sílového napájení	[V DC]	24 –15 % ... 48+15 %
max. napětí v meziobvodech	[V DC]	60

napájení elektroniky

jmenovité napětí	[V DC]	24 ±15 %
max. proudový příkon		
bez brzdy	[A]	1
s brzdou	[A]	2

přidrzná brzda

max. výstupní proud	[A]	1
max. pokles napětí	[V]	1

1) bez externího síťového filtru

Technické údaje

Rozhraní		
Ethernet		
funkce		parametrizace a uvedení do provozu
protokol		TCP/IP
snímač polohy		
funkce		inkrementální enkodér
		BISS-C
vstup/výstup		
digitální vstupy		
počet		6
počet rychlých vstupů		2
časové rozlišení rychlých vstupů	[μs]	1
logika spínání		PNP
		NPN
vlastnosti		galvanicky neoddělené
		částečně volně konfigurovatelné
		částečně bezpečnostní vstupy
specifikace		ve shodě s normou IEC 61131-2, typ 3
pracovní rozsah	[V]	-3 ... +30
digitální výstupy		
počet		2
počet rychlých výstupů		2
časové rozlišení rychlých výstupů	[μs]	1
logika spínání		PNP
		NPN
vlastnosti		galvanicky neoddělené
		lze konfigurovat
max. proud	[mA]	100
bezpotenciálové spínací výstupy		
počet		1
max. proud	[mA]	100

Technické údaje

Bezpečnostně-technické údaje	
bezpečnostní funkce dle EN 61800-5-2	bezpečné vypnutí točivého momentu (STO) bezpečné zastavení 1 (SS1-t)
úroveň vlastností (PL) dle EN ISO 13849-1	
bezpečné vypnutí točivého momentu (STO)	kategorie 3, PLd (motor EC bez diagnostiky) kategorie 3, PLe (krokový motor/motor EC s diagnostikou)
úroveň integrity bezpečnosti (SIL) dle EN 62061 a EN 61508	
bezpečné vypnutí točivého momentu (STO)	SIL 2 / SILCL 2 (motor EC bez diagnostiky) SIL 3 / SILCL 3 (krokový motor/motor EC s diagnostikou)
úřad, který vydal certifikát, a č.	TÜV Rheinland 01/205/5696.00/19
interval ověřovacího testu	
bezpečné vypnutí točivého momentu (STO)	20 a (krokový motor/motor EC bez diagnostiky)
tolerance hardwarové chyby	1
Provozní a okolní podmínky	
stupeň krytí	IP20
teplota okolí [°C]	0 ... 50
skladovací teplota [°C]	-25 ... +55
upozornění k teplotě okolí	snížení výkonnostních parametrů ohledně montážní vzdálenosti a výstupního proudu
relativní vlhkost vzduchu [%]	5 ... 90 (nekondenzující)
třída krytí	III
kategorie přepětí	I
stupeň znečištění	2
max. nadmořská výška [m]	2000
odolnost nárazům a vibracím	dle EN 61800-2 a EN 61800-5-1
značka CE (viz prohlášení o shodě)	dle směrnice EU-EMC ¹⁾ dle směrnice EU pro stroje dle směrnice EU-RoHS
certifikát	c UL us - Listed (OL) RCM Mark
značka KC	KC-EMC
upozornění k materiálu	obsahuje látky LABS (bránící nanášení laků) ve shodě s RoHS

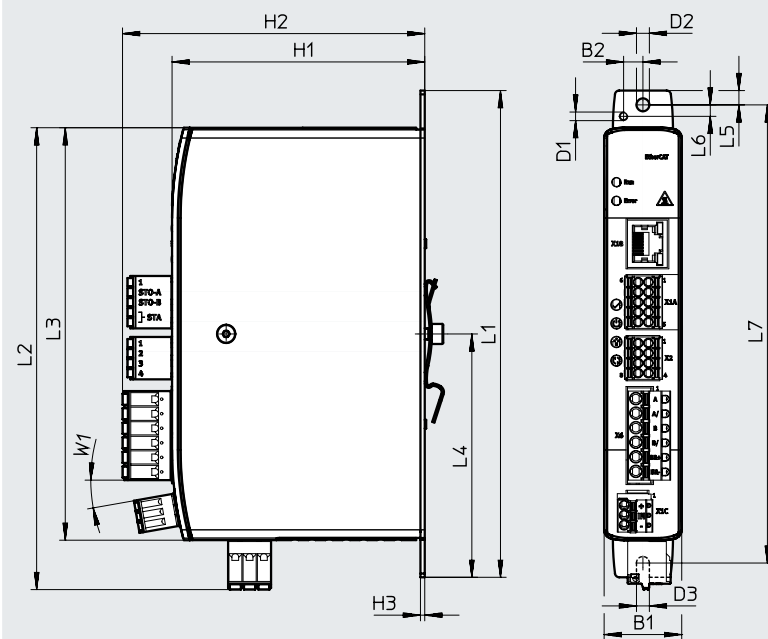
1) Oblast použití naleznete v prohlášení o shodě ES: www.festo.com/sp → Certifikáty

Pokud chcete zařízení používat v rezidenčních, obchodních a průmyslových oblastech či malých podnicích, mohou být nutná další opatření, která omezí vyzařované rušení.

Technické údaje

Rozměry

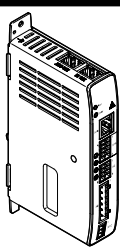
CMMT-ST-C8

modely CAD ke stažení → www.festo.com

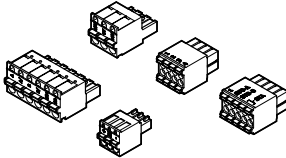
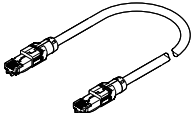
typ	B1	B2	D1	D2	D3	H1	H2	H3
CMMT-ST-C8-1C	27	6,8	M3x0,5	4,5	4,5	88,3	105,6	1,5

typ	L1	L2	L3	L4	L5	L6	L7	W1
CMMT-ST-C8-1C	170	161,3	144	85	5	4	160	10

Údaje pro objednávku

	popis	protokol průmyslové sítě	č. dílu	typ
	sortiment konektorů NEKM (→ strana 11) je součástí dodávky ovladače	EtherCAT		
			8084005	CMMT-ST-C8-1C-EC-SO
		PROFINET RT/IRT		
			8084004	CMMT-ST-C8-1C-PN-SO
		EtherNet/IP		
			8084006	CMMT-ST-C8-1C-EP-SO

Příslušenství

Údaje pro objednávky – příslušenství			
	popis	č. dílu	typ
sortiment konektorů			
	<ul style="list-style-type: none"> • pro zapojení jednotlivých ovladačů • je součástí dodávky ovladače 	8081885	NEKM-C-22
Údaje pro objednávky – volitelné příslušenství			
	popis	č. dílu	typ
spojovací kabely			
	<ul style="list-style-type: none"> • patch kabel pro řetězové propojení síťových rozhraní X19A/B • Ethernet kategorie Cat 5e • není součástí dodávky ovladače 	8082383	NEBC-R3G8-KS-0.2-N-S-R3G8-ET