

Ovládací jednotky CDSB

FESTO



vlastnosti

všeobecné údaje

Ovládací jednotky CDSB-A1 Festo jsou zásuvné zobrazovací a ovládací jednotky pro ovladače pro servopohony CMMT a pro automatizační systém CPX-E. Integrovaný barevný TFT displej s dotykovou obrazovkou umožňuje ovládání i jednoduchou diagnostiku připojeného základního zařízení. K příjemnému ovládání přispívá diagnostika chyb pomocí textových chybových hlášení.

V připojeném stavu lze na odporovém dotykovém displeji nastavit různé parametry (v závislosti na základním zařízení). Lze číst diagnostická hlášení a aktualizovat. Po vyjmutí lze CDSB spojit s počítačem pomocí připojení MiniUSB. Jednotka se hlásí jako paměťové zařízení a lze do ní zapisovat soubory firmwaru.

řada

- Univerzální obsluha různých základních zařízení (CMMT nebo CPX-E)
- barevná dotyková obrazovka
- diagnostická funkce
- funkce aktualizace pro základní zařízení (v zapojeném stavu)
- Napájení je přivedeno prostřednictvím příslušného základního zařízení.

verze zařízení

Pokud je k základnímu přístroji připojena ovládací jednotka CDSB-A1, aktivuje se zobrazení:

- Pokud (stále) neexistuje spojení se základním zařízením, zobrazí se zpráva „Loading data“.
- Pokud je připojení úspěšné, zobrazí se přímo rozhraní základního zařízení pro uživatele nebo se zobrazí první položka nabídky základního zařízení.
- Pomocí kláves se šipkami lze vybírat funkci v rámci úrovně nabídky (např. diagnostika).
- Pomocí kláves se šipkami se přesunete z jedné úrovně nabídky do druhé.
- Pole, která lze změnit, nebo aktivní pole jsou zvýrazněna modře

typové značení

001	řada	002	verze zařízení
CDSB	ovládací jednotka	A1	standardní verze, nástřčná, 4:3, 1,77"

technické údaje

Obecné technické údaje

oblast použití	pouze s CMMT, CPX-E-CEC
vlastnost zobrazení	dotyková obrazovka
zobrazení	TFT, barevný
velikost zobrazení	1,77"
rozlišení displeje	128x160 pixelů
rozsah provozního napětí, DC	4.5 ... 5.5 V
rozhraní USB, připojovací technika	USB 2.0 typ B mini
max. délka vedení	3 m
paměť pro uživatele	3 GB

Technické údaje - mechanické

hmotnost výrobku	36.6 g
rozměry Š x D x V	50 mm x 45 mm x 19,6 mm

Materiály

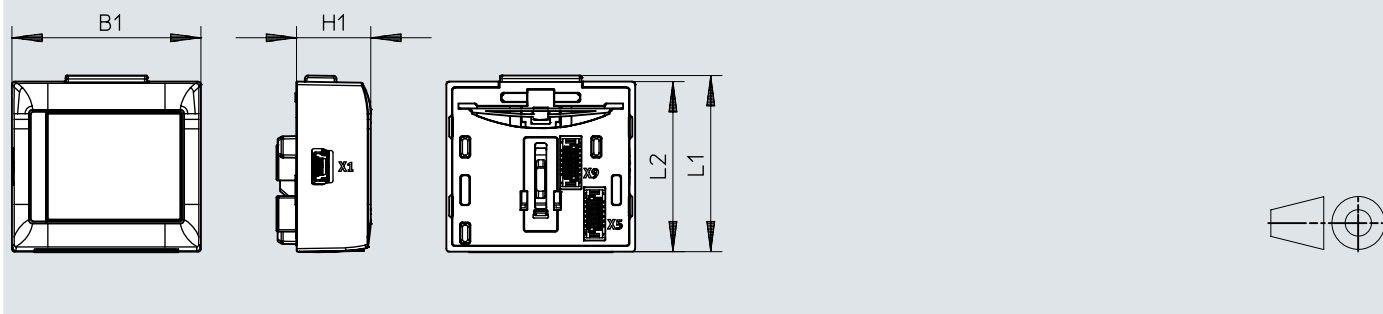
materiál tělesa	PA6, vyztužený
Shoda s LABS	VDMA24364-zóna III
upozornění k materiálu	v souladu s RoHS

Provozní a okolní podmínky

okolní teplota	0 ... 60°C
skladovací teplota	-20 ... 70°C
relativní vlhkost vzduchu	max. 95% při 60 °C bez kondenzace
značka CE (viz prohlášení o shodě)	podle směrnice EU-EMV podle směrnice EU-RoHS
značka UKCA (viz prohlášení o shodě)	podle předpisů UK pro EMC podle předpisů UK RoHS
certifikát	RCM Mark
značka KC	KC-EMC
stupeň krytí	IP20


rozměry

rozměry – Ovládací jednotka

CAD ke stažení → www.festo.com

	B1	H1	L1	L2
CDSB-A1	50	19,6	46,6	46

údaje pro objednávky

Údaje pro objednávky	oblast použití	vlastnost zobrazení	obj. č.	typ
 A grey rectangular control unit with a blue button on top and the Festo logo on the front panel.	pouze s CMMT, CPX-E-CEC	dotyková obrazovka	★ 8070984	CDSB-A1