

# Ovládací jednotky CDSA

**FESTO**



## Hlavní údaje



- pro mobilní uvedení do provozu a optimalizaci
- integrovaný systém hlášení a správa uživatelů v kombinaci s robotickou knihovnou Festo
- dodáváme také přípojovací boxy pro montáž do rozvaděče a kabely různé délky

## pohodlí – snadné programování pomocí učení (teach-in)

Při vytváření pohybového programu je velmi často známa sekvence pohybů, kdežto přesná poloha, do které je nutné najíždět, např. poloha chapadla nebo odkládací poloha, známa nebývá. Tu lze určit teprve přímo při uvádění do provozu, a to přesným najetím do požadovaného místa.

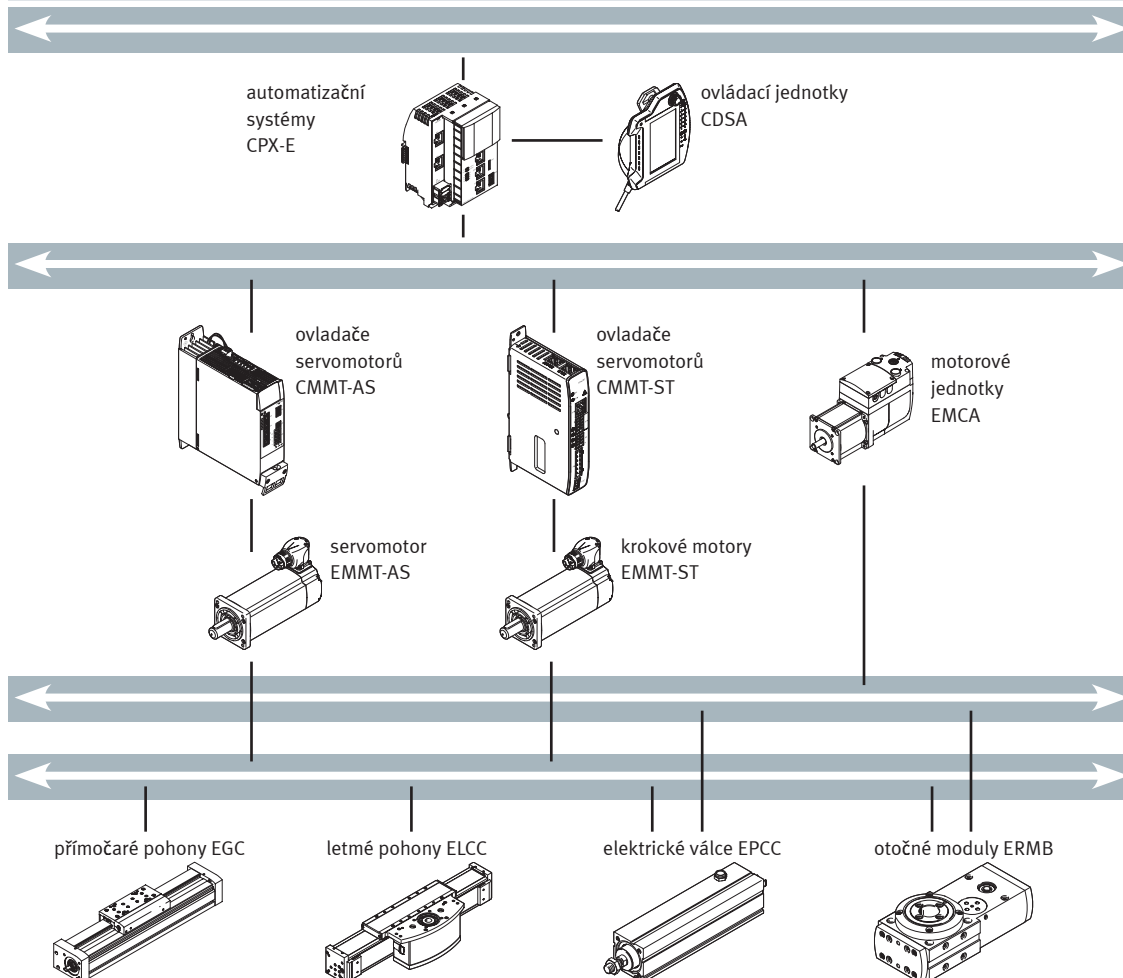
Proto automatizační systém CPX-E v kombinaci s ovládacím zařízením CDSA obsahuje software, který vás povede pomocí dialogů a který umožňuje snadno a rychle naučit (teach) potřebné polohy.

## přizpůsobivost – mobilní obsluha a sledování pomocí CDSA

Ovládací zařízení CDSA má spínač nouzového zastavení a také potvrzovací tlačítko se třemi stupni. Obě zařízení pracují po 2 kanálech a jsou připravena pro integraci do bezpečnostního obvodu. Potvrzovací tlačítko slouží k potvrzení pro sepnutí silových obvodů pohonu při seřizovacím provozu.

Kromě hardwaru a ergonomického držadla má zařízení CDSA také barevný dotykový displej, z něhož lze také vyvolávat akce, podobně jako z klávesnice.

## Motion Control System Festo



## Vysvětlení typového značení

001	řada
<b>CDSA</b>	ovládací zařízení
002	verze zařízení
<b>D3</b>	ovládací zařízení C70
003	režim provozu
<b>RV</b>	CODESYS Remote Target Visualization

## Technické údaje

<b>Obecné technické údaje</b>	
typ	CDSA
obslužné prvky	foliová klávesnice, spouštěcí řídicí systém, tlačítko nouzového zastavení
indikace	LCD, s podsvícením
počet funkčních tlačítek	20
velikost displeje	7"
vlastnost displeje	dotyková obrazovka
rozlíšení displeje	WSVGA, 600x1024 pixelů
počet systémových LED	5
hmotnost výrobku	950 g

<b>Elektrické údaje</b>	
typ	CDSA
obsazení adres IP	FCT; DHCP
rozsah napájecího napětí DC	19,2 ... 30 V
jmenovité provozní napětí DC	24 V
vyrovnání výpadku sítě	10 ms
vstupní proud	≤ 5,6 A
elektrický příkon	12W
upozornění k proudové zatížitelnosti při 40 °C	10 - 1000 mA na každý kontakt pro nouzové zastavení, < 500 mA pro spouštěcí řídicí systém

<b>Rozhraní</b>	
typ	CDSA
rozhraní USB, funkce	přenos souborů, aktualizace softwaru
rozhraní USB, druh připojení	zásuvka
rozhraní USB, připojovací technika	USB 2.0 typ A
rozhraní USB, počet pólů/vodičů	4
rozhraní Ethernet, funkce	diagnostika; síťové připojení k PLC; parametrizace
rozhraní Ethernet, druh připojení	zásuvka
rozhraní Ethernet, připojovací technika	RJ45
rozhraní Ethernet, počet pólů/vodičů	8
rozhraní Ethernet, přenosová rychlost	100 Mb/s
rozhraní Ethernet, protokol	TCP/IP

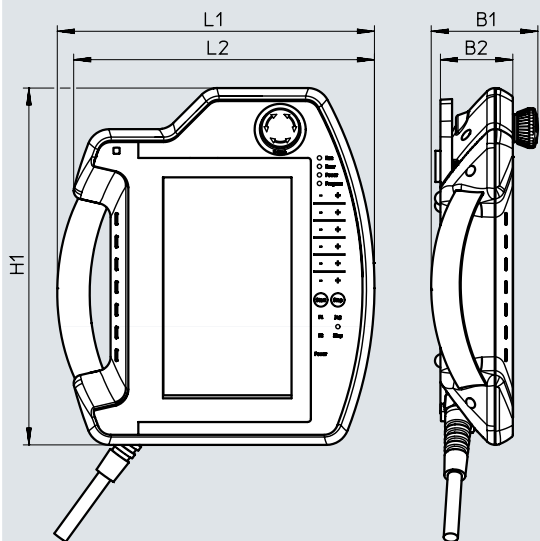
## Technické údaje

<b>Provozní a okolní podmínky</b>	
typ	CDSA
teplota okolí	0 ... 40 °C
skladovací teplota	-20 ... 70 °C
relativní vlhkost vzduchu	5 - 95 %
stupeň krytí	IP65
informace ke stupni krytí	při uzavřené krytce USB, v namontovaném stavu
stupeň krytí	III
jmenovitá nadmořská výška použití	<= 2000 m NHH
značka CE (viz prohlášení o shodě)	dle směrnice EU-EMC, dle směrnice EU-RoHS
certifikát	CCC; RCM Mark; c UL us - Listed (OL)
značka KC	KC-EMC
úřad, který vydal certifikát	UL E239998
KC číslo certifikátu EMC/vysílání	R-R-FTO-KC-2020-1041
třída odolnosti korozi KBK	0 - konstrukční díly s žádnými nároky na odolnost korozi

<b>Materiály</b>	
typ	CDSA
materiál tělesa	ABS
upozornění k materiálu	obsahuje látky LABS, odpovídá RoHS

## Technické údaje

## Rozměry

modely CAD ke stažení → [www.festo.com](http://www.festo.com)

typ	B1	B2	H1	L1	L2
[mm]					
CDSA-D3-RV	75	52	251	223	211

## Údaje pro objednávky

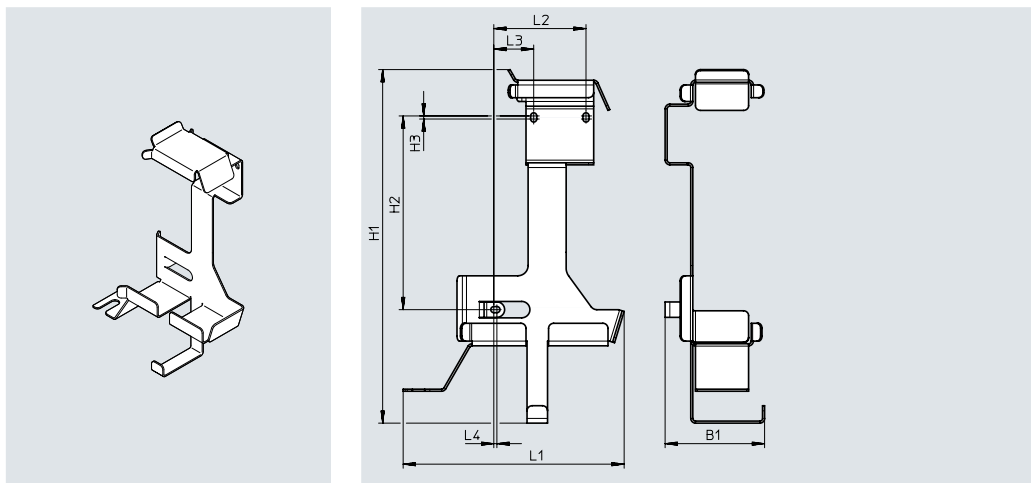
	popis	č. dílu	typ
	ovládací zařízení	8126915	CDSA-D3-RV

## Příslušenství

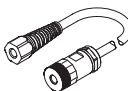
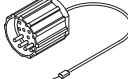
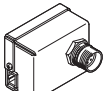
### Držáky CAFM

materiál:  
ocel, ošetřena práškovou  
technologíí

slouží ke stacionárnímu provozu  
nebo k odkládání ruční ovládací  
jednotky



Rozměry a údaje pro objednávky											
pro $\varnothing$ [mm]	B1	H1	H2	H3	L1	L2	L3	L4	hmotnost [g]	č. dílu	typ
CDSA-D3-RV	97	345	188,9	3	215	89,9	38,9	3	749	<b>8127358</b>	<b>CAFM-D4-W</b>

Údaje pro objednávky			
	popis	č. dílu	typ
<b>spojovací kabely</b>			
	odolné vodě, čisticidlům (alkoholy a tenzidy), olejům, tukům a mazivům	<b>8126916</b> <b>8126917</b> <b>8126918</b>	<b>NEBC-R3Z12G20-KH-5-N-SBS-RSG17-ET-S1</b> <b>NEBC-R3Z12G20-KH-10-N-SBS-RSG17-ET-S1</b> <b>NEBC-R3Z12G20-KH-15-N-SBS-RSG17-ET-S1</b>
<b>konektory</b>			
	slouží k přemostění obvodu nouzového zastavení, není-li ovládací jednotka připojena	<b>555676</b>	<b>CAMF-B-M25-G4</b>
<b>připojovací tělesa</b>			
	slouží k připojení ovládací jednotky kabelem NEBC na řídicí systém	<b>552116</b>	<b>CAMI-C</b>