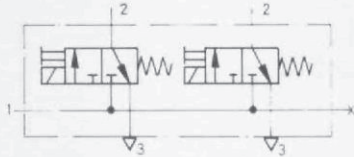


Magnetventil-Batterie
mit Handhilfsbetätigung

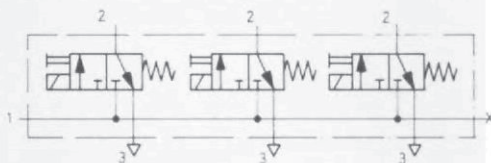
Zwei 3/2-Wegeventile in Batterieausführung:

Typ BMCH-2-3-1/8



Drei 3/2-Wegeventile in Batterieausführung:

Typ BMCH-3-3-1/8



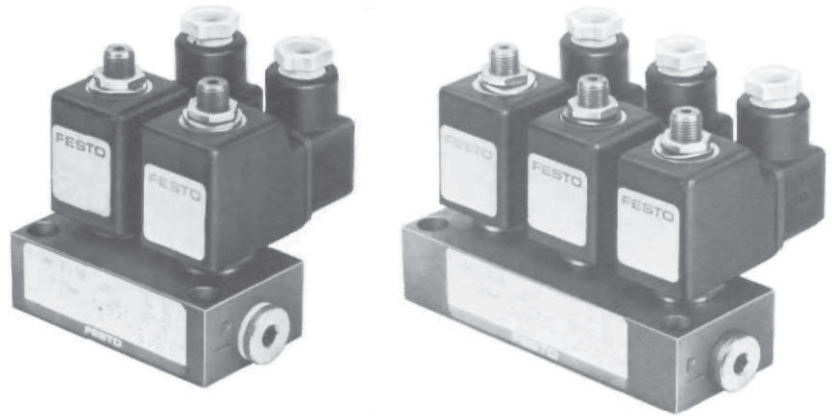
Nach Zuschalten der Spannung wird der Magnet erregt und das Ventil umgesteuert.

Die Ventilbatterien können durch Verbindungsstecker Typ BX-1/8 miteinander verbunden werden.

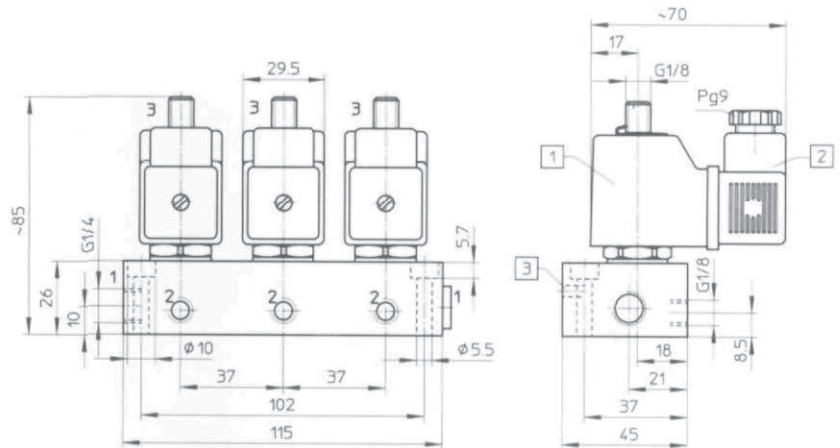
Die Magnetventil-Batterien können nicht mit explosionsgeschützten Magnetspulen eingesetzt werden.

Zubehör:
Steckdosen und Zubehör
siehe Seite 5.8/5-1 (Pneumatic-Katalog).

Verbindungsstecker
Bestellbezeichnung 2018 BX-1/8



Typ BMCH-2-3-1/8 (Maße in Klammern)
BMCH-3-3-1/8



- 1 Magnetspule drehbar
- 2 Stecker läßt sich um 90° umsetzen
- 3 Handhilfsbetätigung

- 1 (P) = Druckluftanschluß
- 2 (A) = Arbeits- bzw. Ausgangsleitung
- 3 (R) = Entlüftung

Bestellbezeichnung Teile-Nr./Typ	mit Steckdose	6686 BMCH-2-3-1/8 + Spannungsangabe	6687 BMCH-3-3-1/8 + Spannungsangabe
	ohne Steckdose	<i>Bestellbeispiel: 6686 BMCH-2-3-1/8 + Spannungsangabe – OD</i>	
Betriebsmedium	Druckluft nach ISO 8573-1:2010 [7:4:4], geölter Betrieb mögl. (im weiteren Betr. erforderl.)		
Bauart	Sitzventil, einseitig direkt betätigt mit Rückstellfeder		
Befestigungsart	Durchgangsbohrungen im Gehäuse		
Anschluß	P: G 1/4; A, R: G 1/8		
Nennweite	2,5 mm		
Normalnenndurchfluß (1 → 2)	160 l/min		
Druckbereich	-0,95 bis 7 bar; -0,095 bis 0,7 MPa		
Schaltzeit bei 6 bar	Ein: 12 ms; Aus: 13 ms		
Umgebungstemperatur	-5 bis +40 °C		
Mediumstemperatur	-10 bis +60 °C		
Werkstoffe	Gehäuse: Al, blau eloxiert; Dichtungen: I		
Gewicht		0,680 kg	1,010 kg
Gleichspannung	Normalspannungen	12, 24 V	
	Sonderspannungen	12 bis 220 V	
Wechselspannung	Normalspannungen	24, 42, 110, 220 V/50 Hz	
	Sonderspannungen	24 bis 380 V/50 oder 60 Hz	
Leistungsaufnahme	Gleichspannung: 12 W, Wechselspannung: Halten: 22 VA, Anzug: 30 VA		
Einschaltdauer ED	100%		
Schutzart mit Steckdose	IP 65 (DIN 40 050)		