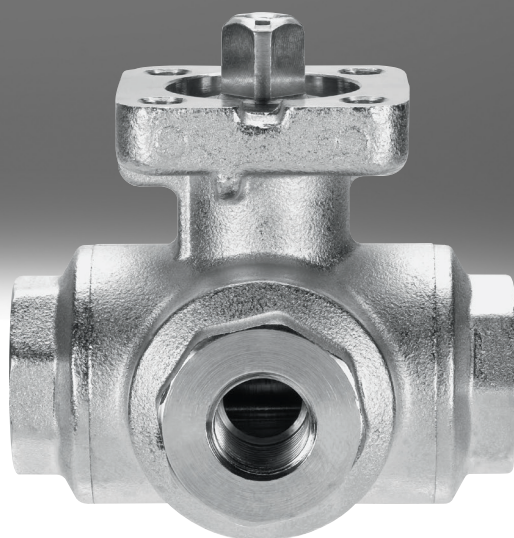
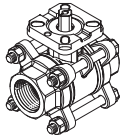
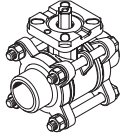
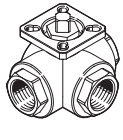
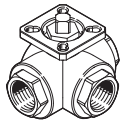


Kulové kohouty

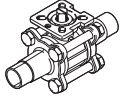
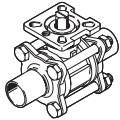
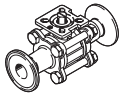
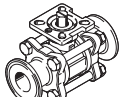
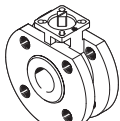
FESTO



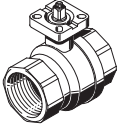
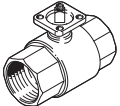
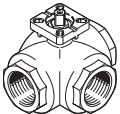
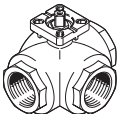
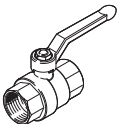
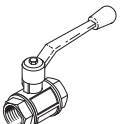
Parametry a přehled dodávek

provedení	typ	připojení armatury	jmenovitá světlost DN	obrazec pro připojení na přírubu dle ISO 5211	jmenovitý tlak armatury PN	→ strana/internet	
ušlechtilá ocel	dvoucestné, trubkový závit dle EN10226-1						
		VZBA-....GG	Rp1/4	8	F0304	63	5
			Rp3/8	10	F0304		
			Rp1/2	15	F0304		
			Rp3/4	20	F0304		
			Rp1	25	F0405		
			Rp1 1/4	32	F0405		
			Rp1 1/2	40	F0507		
			Rp2	50	F0507		
			Rp2 1/2	65	F0710		
Rp3			80	F0710			
Rp4	100	F10					
	dvoucestné, navařovací nátrubky dle EN12627-1						
		VZBA-....WW	navařovací nátrubky	8	F0304	63	5
				10	F0304		
				15	F0304		
				20	F0304		
				25	F0405		
				32	F0405		
				40	F0507		
				50	F0507		
				65	F0710		
			80	F0710			
	100	F10					
	třícestné, vrtání L s trubkovým závitem dle EN10226-1						
		VZBA	Rp1/4	8	F0304	63	10
			Rp3/8	10	F0304		
			Rp1/2	15	F0304		
			Rp3/4	20	F0405		
			Rp1	25	F0405		
			Rp1 1/4	32	F0405		
			Rp1 1/2	40	F0405		
Rp2			50	F05			
	třícestné, vrtání T s trubkovým závitem dle EN10226-1						
		VZBA	Rp1/4	8	F0304	63	10
			Rp3/8	10	F0304		
			Rp1/2	15	F0304		
			Rp3/4	20	F0405		
			Rp1	25	F0405		
			Rp1 1/4	32	F0405		
			Rp1 1/2	40	F0405		
Rp2			50	F05			

Parametry a přehled dodávek

provedení		typ	připojení armatury	jmenovitá světlost DN	obrazec pro připojení na přírubu dle ISO 5211	jmenovitý tlak armatury PN	→ strana/internet
ušlechtilá ocel	dvoucestné, s prodlouženými navařovacími nátrubky dle ISO1127						
		VZBD	navařovací nátrubky	15	F0304	16	15
				20	F0304		
				25	F0405		
				32	F0405		
				40	F0507		
				50	F0507		
				65	F0710		
	dvoucestné, s prodlouženými navařovacími nátrubky dle ASME-BPE						
		VZBD	navařovací nátrubky	15	F0304	16	15
				20	F0304		
				25	F0405		
				40	F0507		
				50	F0507		
				65	F0710		
				80	F0710		
	100	F1012					
	dvoucestné, s upínacími svorkami dle DIN 32676-B						
		VZBD	upínací svorky	15	F0304	16	15
				20	F0304		
				25	F0405		
				32	F0405		
				40	F0507		
				50	F0507		
65				F0710			
dvoucestné, s upínacími svorkami dle ASME-BPE							
	VZBD	upínací svorky	15	F0304	16	15	
			20	F0304			
			25	F0405			
			40	F0507			
			50	F0507			
			65	F0710			
			80	F0710			
100	F1012						
dvoucestné, kompaktní, s přírubou dle DIN EN 1092-1							
	VZBC-...-FF	kulaté těleso s přírubou se závity	15	F0304	40	21	
			20	F0304			
			25	F0405			
			32	F0405			
			40	F0507			
			50	F0507			
			65	F07	16		
			80	F07			
			100	F0710			
	F0710						

Parametry a přehled dodávek

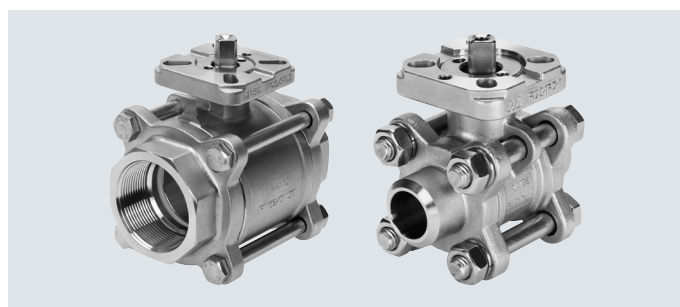
provedení		typ	připojení armatury	jmenovitá světlost DN	obrazec pro připojení na přírubu dle ISO 5211	jmenovitý tlak armatury PN	→ strana/internet	
mosaz		dvoucestné, trubkový závit dle EN10226-1						26
		VAPB	Rp1/4	8	F03	40		
			Rp3/8	10	F03	25		
			Rp1/2	15	F03			
			Rp3/4	20	F03			
			Rp1	25	F0304			
			Rp1 1/4	32	F0405			
			Rp1 1/2	40	F0405			
	Rp2		50	F05				
	Rp2 1/2	65	F07					
		dvoucestné, trubkový závit dle EN10226-1						30
		VZBM	Rp1/4	8	F03	40		
			Rp3/8	10	F03	25		
			Rp1/2	15	F03			
			Rp3/4	20	F03			
			Rp1	25	F03			
			Rp1 1/4	32	F03			
			Rp1 1/2	40	F0305			
	Rp2		50	F0305				
		třícestné, vrtání L s trubkovým závitem dle EN10226-1						35
		VZBM	Rp1/4	8	F03	40		
			Rp3/8	10	F03	25		
			Rp1/2	15	F03			
			Rp3/4	20	F03			
			Rp1	25	F0304			
			Rp1 1/4	32	F0405			
			Rp1 1/2	40	F0405			
	Rp2		50	F05				
	třícestné, vrtání T s trubkovým závitem dle EN10226-1						35	
	VZBM	Rp1/4	8	F03	40			
		Rp3/8	10	F03	25			
		Rp1/2	15	F03				
		Rp3/4	20	F03				
		Rp1	25	F0304				
		Rp1 1/4	32	F0405				
		Rp1 1/2	40	F0405				
Rp2		50	F05					
	dvoucestné, ruční, s trubkovým závitem dle EN10226-1						40	
	VZBM	Rp1/4	8	–	50			
		Rp3/8	10	–	40			
		Rp1/2	15					
		Rp3/4	20					
		Rp1	25					
		Rp1 1/4	32					
		Rp1 1/2	40					
		dvoucestné, ruční, s trubkovým závitem dle ISO 228-1						44
	QH	G1/4	10	–	30			
		G3/8	10	–	30			
		G1/2	15					
		G3/4	20					
		G1	25					
G1 1/2		40						

Technické údaje



- - připojovací závit
Rp1/4 ... Rp4
- - průtok
7 ... 1414 m³/h

- s trubkovým závitem
nebo navařovacími nátrubky

**Obecné technické údaje**

připojení armatury trubkovým závitem	Rp1/4	Rp3/8	Rp1/2	Rp3/4	Rp1	Rp1 1/4	Rp1 1/2	Rp2	Rp2 1/2	Rp3	Rp4
jmenovitá světlost DN	8	10	15	20	25	32	40	50	65	80	100
funkce ventilu	2/2										
konstrukce	dvoucestný kulový kohout										
princip těsnění	měkké										
ovládání	mechanicky										
pomocné ruční ovládání	žádné										
indikace sepnutí	směr drážky = směr průtoku										
směr proudění	reverzibilní										
upevnění	montáž do vedení										
montážní poloha	libovolná										
vychází z norem	ISO 5211 EN 10226-1 EN 558 EN 12627										
ovládací moment [Nm]	6	6	10	14	17	24	29	44	78	112	140
vnitřní ø [mm]	10	12	16	20	25	32	38	50	65	80	100
průtok Kv [m ³ /h]	7	10	19,4	45,6	71,5	105	170	275	507	905	1414

Provozní a okolní podmínky

připojení armatury trubkovým závitem	Rp1/4	Rp3/8	Rp1/2	Rp3/4	Rp1	Rp1 1/4	Rp1 1/2	Rp2	Rp2 1/2	Rp3	Rp4
médium ¹⁾	stlačený vzduch dle normy ISO 8573-1:2010 [-:-:-] neutrální kapaliny inertní plyny voda – ne vodní pára										
jmenovitý tlak armatury	PN 63										
teplota média [°C]	-10 ... +200										
odolnost korozi KBK ²⁾	3										
značka CE (viz prohlášení o shodě) → www.festo.com	–							dle směrnice EU pro tlaková zařízení			

1) další média na vyžádání

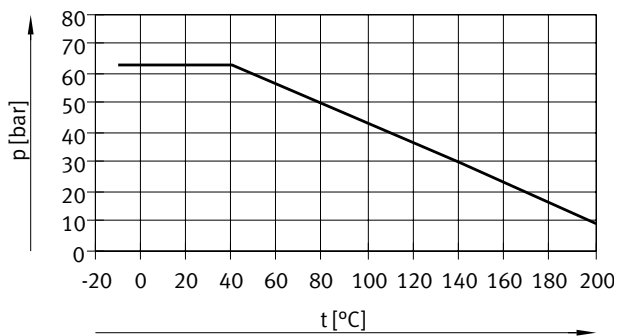
2) třída odolnosti korozi KBK 3 dle normy Festo FN 940070:

Velké nároky na odolnost korozi. Vystaveno silně korozivním podmínkám ve venkovním prostředí. Vnější viditelné části s přímým kontaktem s okolní pro průmysl běžnou atmosférou především s požadavky na technologické vlastnosti povrchu.

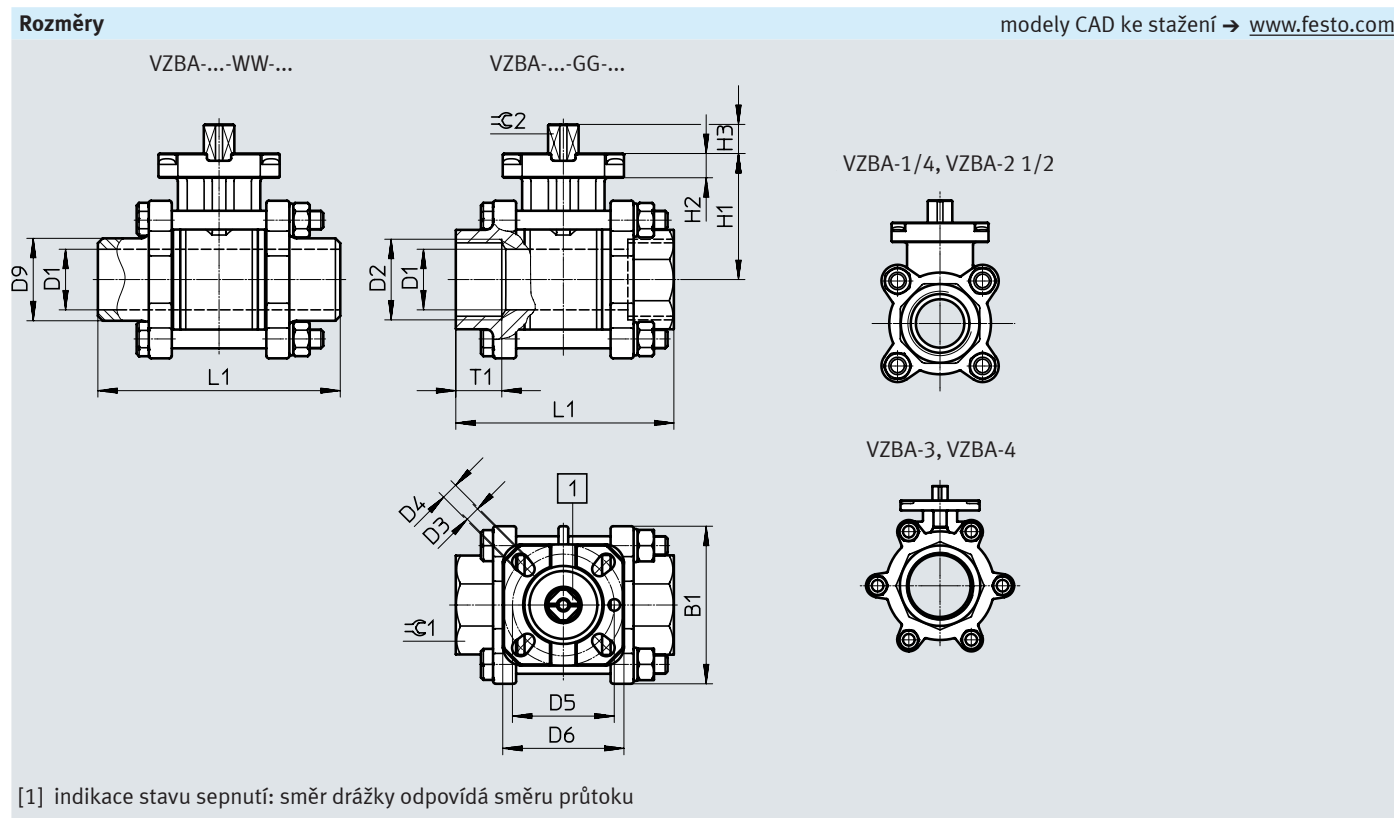
Technické údaje

Materiály		Číslo materiálu
těleso	silně legovaná ocel, nerezová	1.4408
koule		1.4408
hřídel		1.4401
těsnění	PTFE	
	vyztužený PTFE	
upozornění k materiálu	ve shodě s RoHS	
	obsahují látky LABS (bránící nanášení laků)	

Přípustný provozní tlak p v závislosti na teplotě média t

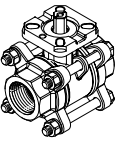
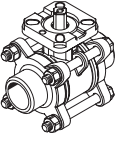


Technické údaje

modely CAD ke stažení → www.festo.com

typ	B1	D1 ø ±0,15	D2	D3 ø	D4 ø	D5 ø	D6 ø	D9 ø	H1	H2	H3 ±0,5	L1 ±2	T1	≈ 1	≈ 2 -0,1
VZBA-1/4"-GG-63-T-22-F0304-V4V4T	42	10	Rp1/4	6	6	36	42	-	40	9	8,5	65	14,5	24	9
VZBA-3/8"-GG-63-T-22-F0304-V4V4T	42	12	Rp3/8	6	6	36	42	-	40	9	8,5	65	14,5	24	9
VZBA-1/2"-GG-63-T-22-F0304-V4V4T	49	16	Rp1/2	6	6	36	42	-	40	9	8,5	75	16	29	9
VZBA-3/4"-GG-63-T-22-F0304-V4V4T	54	20	Rp3/4	6	6	36	42	-	44	9	8,5	80	17	35	9
VZBA-1"-GG-63-T-22-F0405-V4V4T	60,5	25	Rp1	6	7	42	50	-	52	10	11,5	90	19	41	11
VZBA-1 1/4"-GG-63-T-22-F0405-V4V4T	71,5	32	Rp1 1/4	6	7	42	50	-	58	10	11,5	110	23	50	11
VZBA-1 1/2"-GG-63-T-22-F0507-V4V4T	80,5	38	Rp1 1/2	7	9	50	70	-	68	13	15,5	120	24	58	14
VZBA-2"-GG-63-T-22-F0507-V4V4T	99,5	50	Rp2	7	9	50	70	-	77	13	15,5	140	25,8	73	14
VZBA-2 1/2"-GG-63-T-22-F0710-V4V4T	127	65	Rp2 1/2	9	11	70	102	-	98	13	18,5	185	34	90	17
VZBA-3"-GG-63-T-22-F0710-V4V4T	191	80	Rp3	9	11	70	102	-	110	13	18,5	205	36	105	17
VZBA-4"-GG-63-T-22-F10-V4V4T	222	100	Rp4	-	11	-	102	-	138	16	23,5	240	38	135	22
VZBA-1/4"-WW-63-T-22-F0304-V4V4T	42	10	-	6	6	36	42	16	40	9	8,5	70	-	-	9
VZBA-3/8"-WW-63-T-22-F0304-V4V4T	42	12	-	6	6	36	42	18	40	9	8,5	70	-	-	9
VZBA-1/2"-WW-63-T-22-F0304-V4V4T	49	16	-	6	6	36	42	22	40	9	8,5	75	-	-	9
VZBA-3/4"-WW-63-T-22-F0304-V4V4T	54	20	-	6	6	36	42	28	44	9	8,5	90	-	-	9
VZBA-1"-WW-63-T-22-F0405-V4V4T	60,5	25	-	6	7	42	50	35	52	10	11,5	100	-	-	11
VZBA-1 1/4"-WW-63-T-22-F0405-V4V4T	71,5	32	-	6	7	42	50	44	58	10	11,5	110	-	-	11
VZBA-1 1/2"-WW-63-T-22-F0507-V4V4T	80,5	38	-	7	9	50	70	50	68	13	15,5	125	-	-	14
VZBA-2"-WW-63-T-22-F0507-V4V4T	99,5	50	-	7	9	50	70	62	77	13	15,5	150	-	-	14
VZBA-2 1/2"-WW-63-T-22-F0710-V4V4T	127	65	-	9	11	70	102	77	98	13	18,5	190	-	-	17
VZBA-3"-WW-63-T-22-F0710-V4V4T	191	80	-	9	11	70	102	91	110	13	18,5	220	-	-	17
VZBA-4"-WW-63-T-22-F10-V4V4T	222	100	-	-	11	-	102	117	138	16	23,5	270	-	-	22

Technické údaje

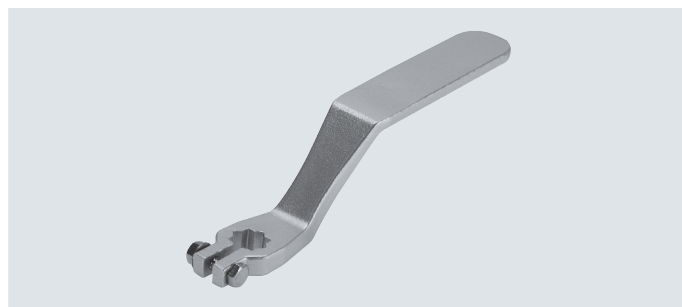
Údaje pro objednávky					
	provedení	připojení armatury	hmotnost [g]	č. dílu	typ
	s trubkovým závitem	Rp1/4	650	1686625	VZBA-1/4"-GG-63-T-22-F0304-V4V4T
		Rp3/8	650	1686632	VZBA-3/8"-GG-63-T-22-F0304-V4V4T
		Rp1/2	650	1686636	VZBA-1/2"-GG-63-T-22-F0304-V4V4T
		Rp3/4	850	1686639	VZBA-3/4"-GG-63-T-22-F0304-V4V4T
		Rp1	1250	1686640	VZBA-1"-GG-63-T-22-F0405-V4V4T
		Rp1 1/4	1850	1686641	VZBA-1 1/4"-GG-63-T-22-F0405-V4V4T
		Rp1 1/2	2800	1686643	VZBA-1 1/2"-GG-63-T-22-F0507-V4V4T
		Rp2	4550	1686646	VZBA-2"-GG-63-T-22-F0507-V4V4T
		Rp2 1/2	9200	1686648	VZBA-2 1/2"-GG-63-T-22-F0710-V4V4T
		Rp3	13950	1686651	VZBA-3"-GG-63-T-22-F0710-V4V4T
		Rp4	22300	1686654	VZBA-4"-GG-63-T-22-F10-V4V4T
	s navařovacími nátrubky	navařovací nátrubky	650	1686656	VZBA-1/4"-WW-63-T-22-F0304-V4V4T
			650	1686662	VZBA-3/8"-WW-63-T-22-F0304-V4V4T
			650	1686663	VZBA-1/2"-WW-63-T-22-F0304-V4V4T
			850	1686665	VZBA-3/4"-WW-63-T-22-F0304-V4V4T
			1250	1686689	VZBA-1"-WW-63-T-22-F0405-V4V4T
			1850	1686696	VZBA-1 1/4"-WW-63-T-22-F0405-V4V4T
			2800	1686697	VZBA-1 1/2"-WW-63-T-22-F0507-V4V4T
			4550	1686699	VZBA-2"-WW-63-T-22-F0507-V4V4T
			9200	1686702	VZBA-2 1/2"-WW-63-T-22-F0710-V4V4T
			13950	1686704	VZBA-3"-WW-63-T-22-F0710-V4V4T
		22300	1686705	VZBA-4"-WW-63-T-22-F10-V4V4T	

Příslušenství

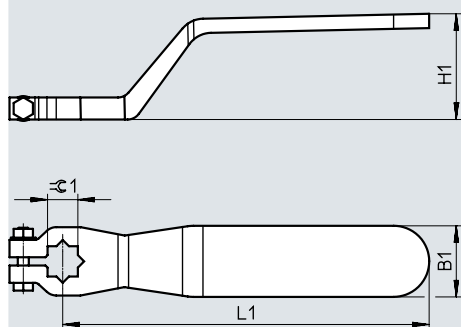
Ruční páky VAOH

informace o materiálu:

- silně legovaná ocel, nerezová
- prosté mědi a PTFE
- obsahují látky LABS (bránící nanášení laků)



Rozměry a údaje pro objednávku

modely CAD ke stažení → www.festo.com

pro připojení	B1 ±5	H1 ±5	L1 ±10	$\varnothing 1$ ±0,5	hmotnost [g]	č. dílu	typ
Rp1/4 ... Rp3/4	21	36	120	9	100	542702	VAOH-9-H9
Rp1 ... Rp1 1/4	26	40	140	11	200	542703	VAOH-11-H9
Rp1 1/2 ... Rp2	31	46	180	14	300	542704	VAOH-14-H9
Rp2 1/2 ... Rp3	36	55	240	17	450	542705	VAOH-17-H9
Rp4	36	70	280	22	750	542706	VAOH-22-H9

Technické údaje



- s vrtáním L nebo T



- - přípojovací závit
Rp1/4 ... Rp2
- - průtok
4,5 ... 100 m³/h

Obecné technické údaje			Rp1/4	Rp3/8	Rp1/2	Rp3/4	Rp1	Rp1 1/4	Rp1 1/2	Rp2
připojení armatury										
jmenovitá světlost DN			8	10	15	20	25	32	40	50
funkce ventilu			3/2							
konstrukce			třicestrný kulový kohout							
princíp těsnění			měkké							
ovládání			mechanicky							
pomocné ruční ovládání			žádné							
indikace sepnutí			směr drážky = směr průtoku							
směr proudění			reverzibilní							
upevnění			montáž do vedení							
montážní poloha			libovolná							
vychází z norem			EN 10226-1 ISO 5211							
ovládací moment	[Nm]		13	13	13	18	22	35	42	68
vnitřní ø	[mm]		11,6	12,7	12,7	16	20	25,4	31,8	38,1
průtok Kv	typ L ¹⁾	[m ³ /h]	4,5	4,5	4,7	5,1	11,8	19,6	33,2	53,7
	typ T ²⁾	[m ³ /h]	8	8	8,3	8,3	22,4	36,5	62	100
	typ T ³⁾	[m ³ /h]	4,5	4,5	4,8	4,8	10,9	18	30	48,8
tolerance průtoku Kv	[%]		± 20							
hmotnost výrobku	[g]		700	700	700	1000	1600	2800	3800	7400

- 1) koule s vrtáním L
- 2) koule s vrtáním T, přímý průtok
- 3) koule s vrtáním T, průtok s odbočením

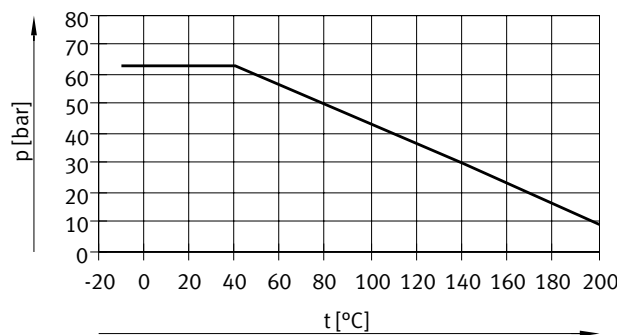
Provozní a okolní podmínky			Rp1/4	Rp3/8	Rp1/2	Rp3/4	Rp1	Rp1 1/4	Rp1 1/2	Rp2	
připojení armatury											
médium ¹⁾			stlačený vzduch dle normy ISO 8573-1:2010 [-:-:-] neutrální kapaliny inertní plyny voda – ne vodní pára								
jmenovitý tlak armatury			PN 63								
teplota média	[°C]		-10 ... +200								
odolnost korozi KBK ²⁾			3								
značka CE (viz prohlášení o shodě) → www.festo.com			-						dle směrnice EU pro tlaková zařízení		

- 1) další média na vyžádání
- 2) třída odolnosti korozi KBK 3 dle normy Festo FN 940070:
Velké nároky na odolnost korozi. Vystaveno silně korozivním podmínkám ve venkovním prostředí. Vnější viditelné části s přímým kontaktem s okolní pro průmysl běžnou atmosférou především s požadavky na technologické vlastnosti povrchu.

Technické údaje

Materiály		číslo materiálu
těleso	silně legovaná ocel, nerezová	1.4408
koule		1.4408
hřídel		1.4401
těsnění	PTFE	
	vyztužený PTFE	
upozornění k materiálu	ve shodě s RoHS	
	obsahují látky LABS (bránící nanášení laků)	

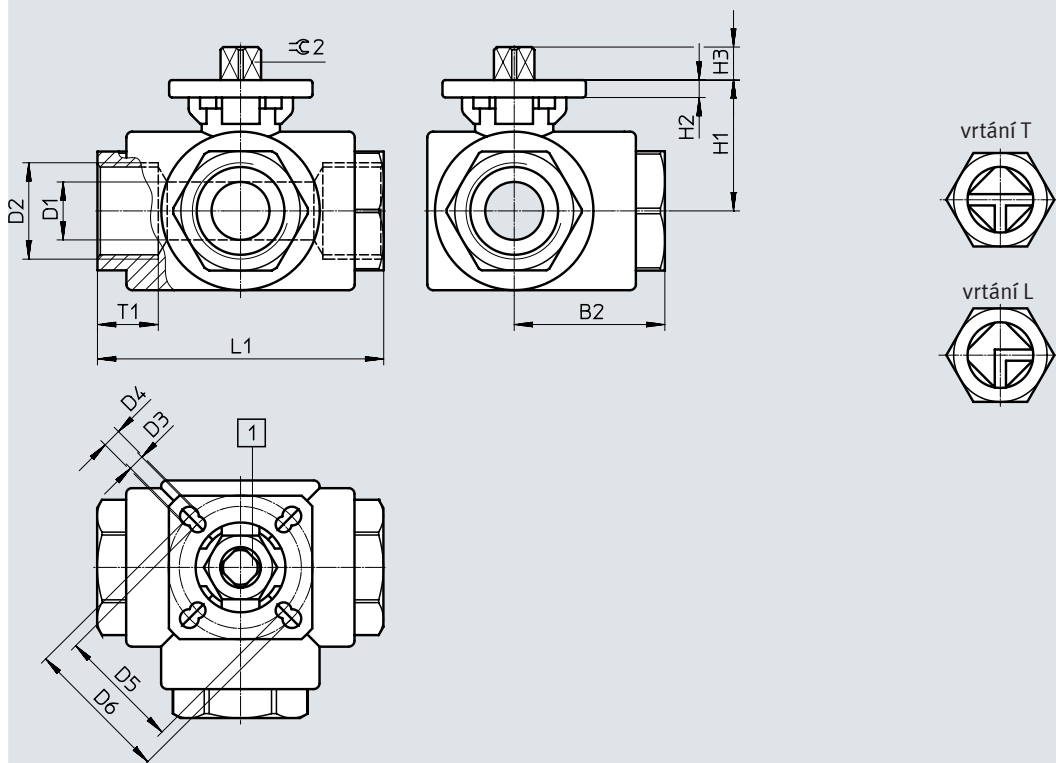
Přípustný provozní tlak p v závislosti na teplotě média t



Technické údaje

Rozměry

modely CAD ke stažení → www.festo.com



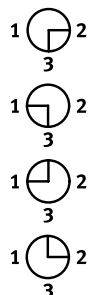
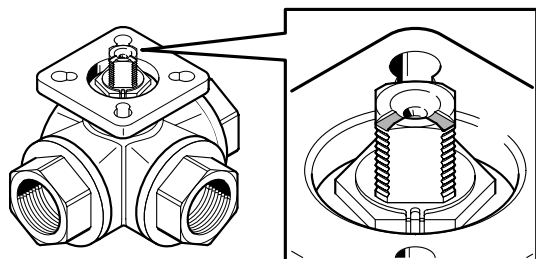
[1] indikace stavu sepnutí: směr drážky odpovídá směru průtoku, strana → 13

typ	B2	D1 ∅	D2	D3 ∅	D4 ∅	D5 ∅	D6 ∅	H1	H2	H3	L1	T1	\sqrt{Ra} 2
	±2	±0,15							±1		±1		-0,1
VZBA-1/4"-GGG-63-32L-F0304-V4V4T	40	11,6	Rp1/4	5,5	5,5	36	42	35,9	6	7,4	80	15	9
VZBA-1/4"-GGG-63-32T-F0304-V4V4T													
VZBA-3/8"-GGG-63-32L-F0304-V4V4T	40	12,7	Rp3/8	5,5	5,5	36	42	35,9	6	7,4	80	18	9
VZBA-3/8"-GGG-63-32T-F0304-V4V4T													
VZBA-1/2"-GGG-63-32L-F0304-V4V4T	40	12,7	Rp1/2	5,5	5,5	36	42	35,9	6	7,4	80	17,5	9
VZBA-1/2"-GGG-63-32T-F0304-V4V4T													
VZBA-3/4"-GGG-63-32L-F0405-V4V4T	43,8	16	Rp3/4	5,5	6,5	42	50	40,9	6	12,8	87,5	20	11
VZBA-3/4"-GGG-63-32T-F0405-V4V4T													
VZBA-1"-GGG-63-32L-F0405-V4V4T	50	20	Rp1	5,5	6,5	42	50	45,2	6	11,4	100	21	11
VZBA-1"-GGG-63-32T-F0405-V4V4T													
VZBA-1 1/4"-GGG-63-32L-F0405-V4V4T	61,5	25,4	Rp1 1/4	5,5	6,5	42	50	51	6	12,6	123	21	11
VZBA-1 1/4"-GGG-63-32T-F0405-V4V4T													
VZBA-1 1/2"-GGG-63-32L-F0405-V4V4T	71,1	31,8	Rp1 1/2	5,5	6,5	42	50	55,5	6	12,6	142,2	23	11
VZBA-1 1/2"-GGG-63-32T-F0405-V4V4T													
VZBA-2"-GGG-63-32L-F0507-V4V4T	85,3	38,1	Rp2	6,5	8,5	50	70	66	6	14,3	170,6	26	14
VZBA-2"-GGG-63-32T-F0507-V4V4T													

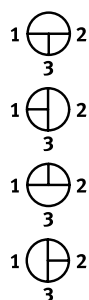
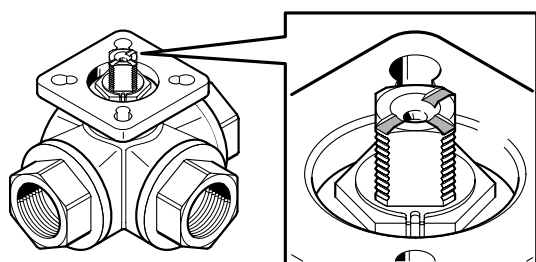
Technické údaje

Indikace polohy

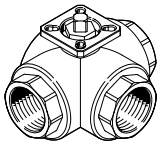
vrtání L



vrtání T



Údaje pro objednávky

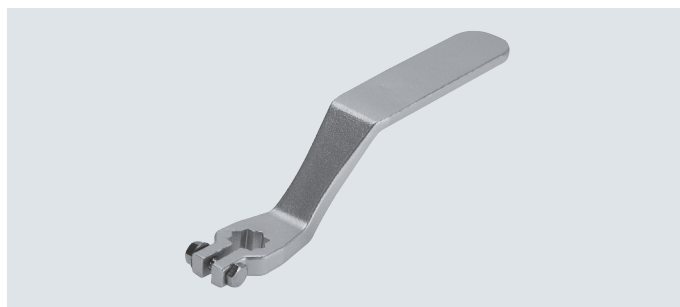
	provedení	připojovací závit	hmotnost [g]	č. dílu	typ
	vrtání L	Rp1/4	700	1692210	VZBA-1/4"-GGG-63-32L-F0304-V4V4T
		Rp3/8	700	1692211	VZBA-3/8"-GGG-63-32L-F0304-V4V4T
		Rp1/2	700	1692212	VZBA-1/2"-GGG-63-32L-F0304-V4V4T
		Rp3/4	1000	1692214	VZBA-3/4"-GGG-63-32L-F0405-V4V4T
		Rp1	1600	1692215	VZBA-1"-GGG-63-32L-F0405-V4V4T
		Rp1 1/4	2800	1692217	VZBA-1 1/4"-GGG-63-32L-F0405-V4V4T
		Rp1 1/2	3800	1692218	VZBA-1 1/2"-GGG-63-32L-F0405-V4V4T
		Rp2	7400	1692219	VZBA-2"-GGG-63-32L-F0507-V4V4T
	vrtání T	Rp1/4	700	1692220	VZBA-1/4"-GGG-63-32T-F0304-V4V4T
		Rp3/8	700	1692221	VZBA-3/8"-GGG-63-32T-F0304-V4V4T
		Rp1/2	700	1692224	VZBA-1/2"-GGG-63-32T-F0304-V4V4T
		Rp3/4	1000	1692226	VZBA-3/4"-GGG-63-32T-F0405-V4V4T
		Rp1	1600	1692227	VZBA-1"-GGG-63-32T-F0405-V4V4T
		Rp1 1/4	2800	1692228	VZBA-1 1/4"-GGG-63-32T-F0405-V4V4T
		Rp1 1/2	3800	1692229	VZBA-1 1/2"-GGG-63-32T-F0405-V4V4T
		Rp2	7400	1692230	VZBA-2"-GGG-63-32T-F0507-V4V4T

Příslušenství

Ruční páky VAOH

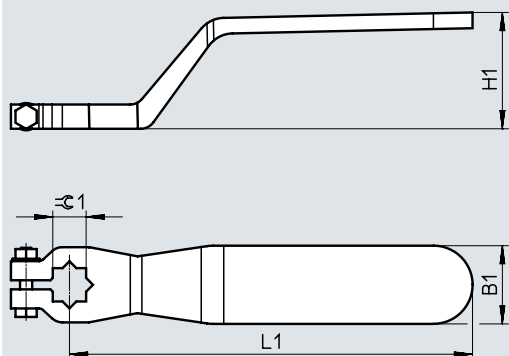
informace o materiálu:

- silně legovaná ocel, nerezová
- prosté mědi a PTFE
- obsahují látky LABS (bránící nanášení laků)



Rozměry a údaje pro objednávku

modely CAD ke stažení → www.festo.com



pro připojení	B1 ±5	H1 ±5	L1 ±10	$\approx \varnothing 1$ ±0,5	hmotnost [g]	č. dílu	typ
Rp1/4 ... Rp1/2	21	36	120	9	100	542702	VAOH-9-H9
Rp3/4 ... Rp1 1/2	26	40	140	11	200	542703	VAOH-11-H9
Rp2	31	46	180	14	300	542704	VAOH-14-H9

Technické údaje

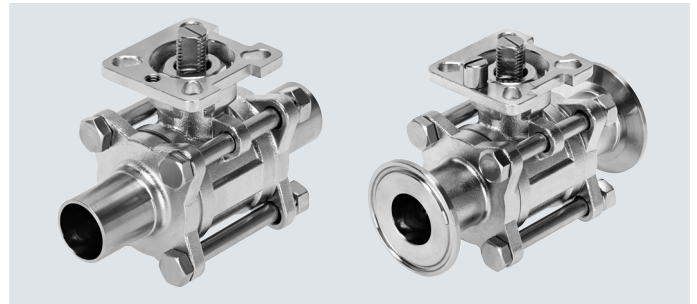
Funkce



- - jmenovitá světlost DN
DN15 ... DN100

- - průtok
3,5 ... 436,3 m³/h

- dvoucestné kulové kohouty z ušlechtilé oceli
- volitelně s prodlouženými navařovacími nátrubky nebo upínacími svorkami
- povrchy v kontaktu s médiem podle ASME-BPE SF4, elektrolyticky leštěno



Obecné technické údaje		15	20	25	32	40	50	65	80	100
jmenovitá světlost DN		15	20	25	32	40	50	65	80	100
připojení armatury		navařovací nátrubky dle ISO 1127 navařovací nátrubky dle ASME-BPE upínací svorky dle DIN 32676-B upínací svorky dle ASME-BPE								
funkce ventilu		2/2								
konstrukce		dvoucestný kulový kohout								
princíp těsnění		měkké								
ovládání		mechanicky								
indikace sepnutí		směr drážky = směr průtoku								
směr proudění		reverzibilní								
upevnění		montáž do vedení								
montážní poloha		libovolná								
vychází z norem		ISO 5211 ISO 1127 DIN 32676-B ASME BPE								
navařovací nátrubky dle ISO1127 a upínací svorky dle DIN 32676-B										
odtrhovací moment při diferenciálním tlaku, jmenovitém tlaku armatury PN	[Nm]	7	9	15	23	30	44	79	–	–
vnitřní ø	[mm]	18,1	23,7	29,7	38,4	44,3	56,3	72,1	–	–
průtok Kv	[m ³ /h]	12,2	21,9	35,9	61,2	83,3	141,5	238,5	–	–
navařovací nátrubky dle ASME-BPE a upínací svorky dle ASME-BPE										
odtrhovací moment při diferenciálním tlaku, jmenovitém tlaku armatury PN	[Nm]	7	9	15	–	30	44	79	140	170
vnitřní ø	[mm]	9,6	15,8	22,1	–	34,8	47,7	60,3	72,9	97,5
průtok Kv	[m ³ /h]	3,5	9,7	19,8	–	50,1	96,8	161,7	243,8	436,3

Technické údaje

Provozní a okolní podmínky		15	20	25	32	40	50	65	80	100	
jmenovitá světllost DN											
jmenovitý tlak armatury PN		16									
teplota média [°C]		-20 ... +200									
médium		stlačený vzduch dle normy ISO 8573-1:2010 [-::-]									
		inertní plyny									
		pára									
		voda									
		neutrální kapaliny									
odolnost korozi KBK ¹⁾²⁾		4									
značka CE (viz prohlášení o shodě) ³⁾		-				dle směrnice EU pro tlaková zařízení					
vhodnost pro potravinářství ³⁾		viz rozšířené informace o materiálech									
certifikát ³⁾		CRN									
		3-A Sanitary									

1) povrchy v kontaktu s médiem podle ASME-BPE SF4, elektrolyticky leštěno

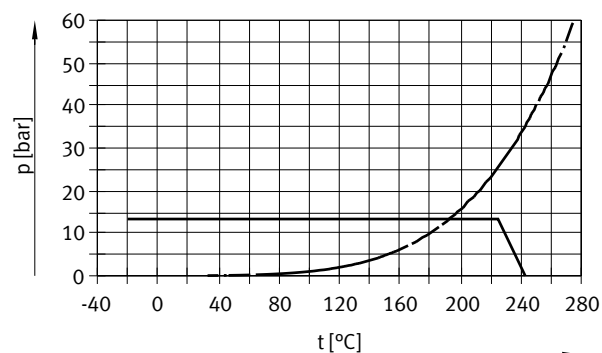
2) třída odolnosti korozi KBK 4 dle normy Festo FN 940070:

Obzvlášť značné nároky na odolnost korozi. Vystaveno silně korozivním podmínkám ve venkovním prostředí. Díly do prostoru s agresivními látkami, například v potravinářství nebo v chemickém průmyslu. Tato použití je případně nutné ověřit zvláštními zkouškami (→ také FN 940082) s odpovídajícími médii.

3) Další informace www.festo.com/sp → Certifikáty.

Materiály		Číslo materiálu
těleso	odlitek z ušlechtilé oceli	1.4409 (ASTM A351-CF3M)
koule	odlitek z ušlechtilé oceli	1.4409 (ASTM A351-CF3M)
hřídel	silně legovaná ocel, nerezová	1.4401 (ASTM A240-316)
těsnění sedla	PTFE, modifikovaný	
těsnění	PTFE	
	FPM	
upozornění k materiálu	ve shodě s RoHS	
	obsahují látky LABS (bráncí nanášení laků)	

Přípustný provozní tlak p v závislosti na teplotě média t



———— PTFE, modifikovaný

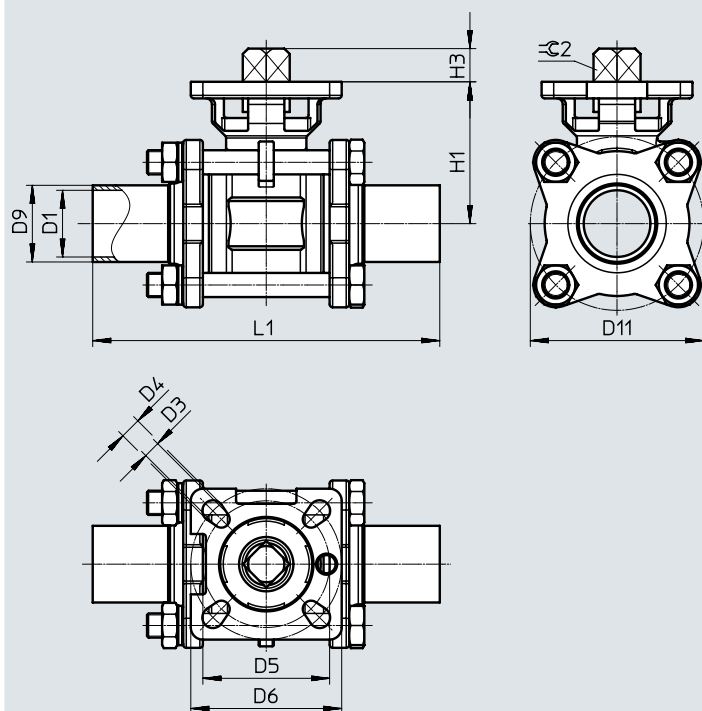
- - - - - nasycená vodní pára

Technické údaje

modely CAD ke stažení → www.festo.com

Rozměry

s prodlouženými navařovacími nátrubky dle ISO 1127 (W3) nebo ASME BPE (W1)



Upozornění
rozšířená definice povrchů:
povrchy v kontaktu s médiem
podle ASME-BPE SF4,
elektrolyticky leštěno

typ	D1 ø	D3 ø	D4 ø	D5 ø	D6 ø	D9 ø	D11 ø	H1	H3	L1 ±2	⊖2
VZBD-1/2-W3-...	18,1	5,5	5,5	36	42	21,3	52	38,5	9	130	9
VZBD-3/4-W3-...	23,7	5,5	5,5	36	42	26,9	61,9	42,7	9	150	9
VZBD-1-W3-...	29,7	5,5	7	42	50	33,7	70	53,5	11	160	11
VZBD-1 1/4-W3-...	38,4	5,5	7	42	50	42,4	85	60,1	11	180	11
VZBD-1 1/2-W3-...	44,3	7	9	50	70	48,3	98,8	70,6	14	200	14
VZBD-2-W3-...	56,3	7	9	50	70	60,3	120	79,8	14	230	14
VZBD-2 1/2-W3-...	72,1	9	11	70	102	76,1	147	99,4	17	290	17

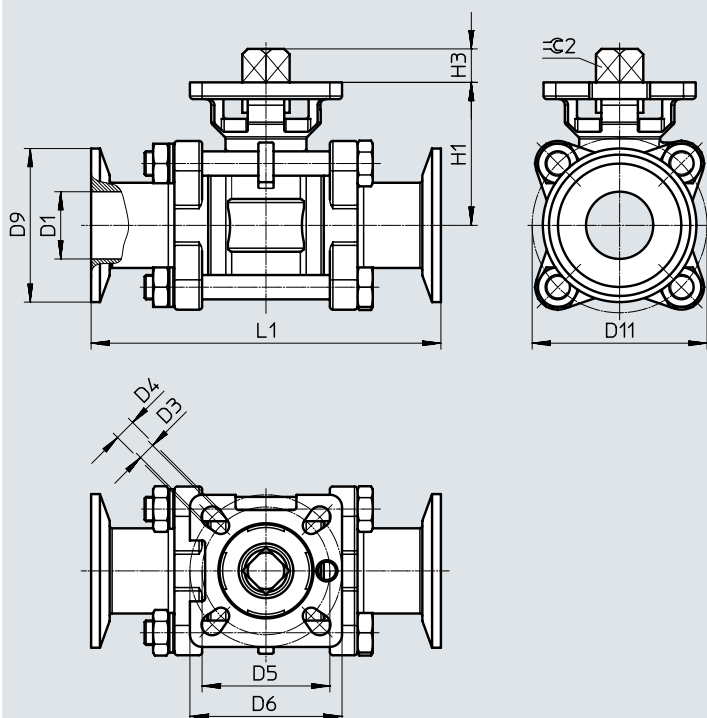
typ	D1 ø	D3 ø	D4 ø	D5 ø	D6 ø	D9 ø	D11 ø	H1	H3	L1 ±2	⊖2
VZBD-1/2-W1-...	9,6	5,5	5,5	36	42	12,7	45,5	34	9	90,7	9
VZBD-3/4-W1-...	15,8	5,5	5,5	36	42	19,1	47	35,3	9	103	9
VZBD-1-W1-...	22,1	5,5	7	42	50	25,4	57,5	47	11	115	11
VZBD-1 1/2-W1-...	34,8	7	9	50	70	38,1	83	63,5	14	139	14
VZBD-2-W1-...	47,7	7	9	50	70	50,8	100	72	14	158	14
VZBD-2 1/2-W1-...	60,3	9	11	70	102	63,5	126	90	17	197	17
VZBD-3-W1-...	72,9	9	11	70	102	76,2	148	99	17	228	17
VZBD-4-W1-...	97,5	11	13	102	125	101,6	183	127,5	22	241,8	22

Technické údaje

Rozměry

s upínacími svorkami dle DIN 32676-B (S5) nebo dle ASME BPE (S1)

modely CAD ke stažení → www.festo.com

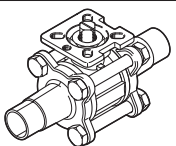
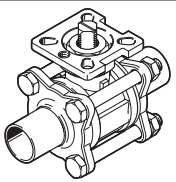
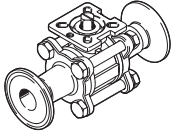
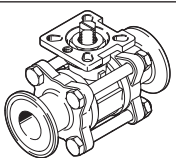


Upozornění
rozšířená definice povrchů:
povrchy v kontaktu s mědiem
podle ASME-BPE SF4,
elektrolyticky leštěno

typ	D1 ø	D3 ø	D4 ø	D5 ø	D6 ø	D9 ø	D11 ø	H1	H3	L1 ±2	≅2
VZBD-1/2-S5-...	18,1	5,5	5,5	36	42	50,5	52	38,5	9	130	9
VZBD-3/4-S5-...	23,7	5,5	5,5	36	42	50,5	61,9	42,7	9	150	9
VZBD-1-S5-...	29,7	5,5	7	42	50	50,5	70	53,5	11	160	11
VZBD-1 1/4-S5-...	38,4	5,5	7	42	50	64	85	60,1	11	180	11
VZBD-1 1/2-S5-...	44,3	7	9	50	70	64	98,8	70,6	14	200	14
VZBD-2-S5-...	56,3	7	9	50	70	77,5	120	79,8	14	230	14
VZBD-2 1/2-S5-...	72,1	9	11	70	102	91	147	99,4	17	290	17

typ	D1 ø	D3 ø	D4 ø	D5 ø	D6 ø	D9 ø	D11 ø	H1	H3	L1 ±2	≅2
VZBD-1/2-S1-...	9,6	5,5	5,5	36	42	25,4	45,5	34	9	90,7	9
VZBD-3/4-S1-...	15,8	5,5	5,5	36	42	25,4	47	35,3	9	103	9
VZBD-1-S1-...	22,1	5,5	7	42	50	50,5	57,5	47	11	115	11
VZBD-1 1/2-S1-...	34,8	7	9	50	70	50,5	83	63,5	14	139	14
VZBD-2-S1-...	47,7	7	9	50	70	64	100	72	14	158	14
VZBD-2 1/2-S1-...	60,3	9	11	70	102	77,5	126	90	17	197	17
VZBD-3-S1-...	72,9	9	11	70	102	91	148	99	17	228	17
VZBD-4-S1-...	97,5	11	13	102	125	119	183	127,5	22	241,8	22

Technické údaje

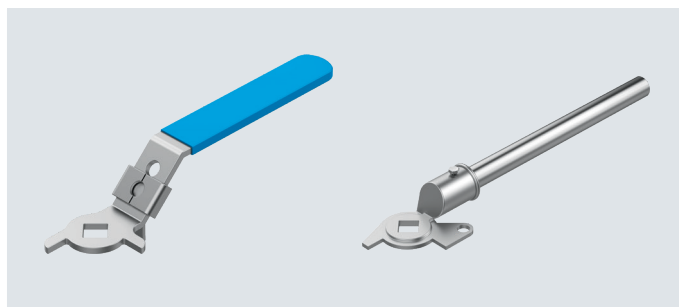
Údaje pro objednávky						
	norma	jmenovitá světlost DN	obrazec pro připojení na přírubu	hmotnost [g]	č. dílu	typ
prodloužené navařovací nátrubky						
	ISO 1127	15	F0304	730	4783595 ¹⁾	VZBD-1/2-W3-16-T-2-F0304-V14V14
		20	F0304	930	4783596 ¹⁾	VZBD-3/4-W3-16-T-2-F0304-V14V14
		25	F0405	1350	4783597 ¹⁾	VZBD-1-W3-16-T-2-F0405-V14V14
		32	F0405	2050	4783598 ¹⁾	VZBD-1 1/4-W3-16-T-2-F0405-V14V14
		40	F0507	3270	4783599 ¹⁾	VZBD-1 1/2-W3-16-T-2-F0507-V14V14
		50	F0507	5470	4783600 ¹⁾	VZBD-2-W3-16-T-2-F0507-V14V14
		65	F0710	10080	4783601 ¹⁾	VZBD-2 1/2-W3-16-T-2-F0710-V14V14
	ASME-BPE	1/2"	F0304	430	4762847 ¹⁾	VZBD-1/2-W1-16-T-2-F0304-V14V14
		3/4"	F0304	530	4762848 ¹⁾	VZBD-3/4-W1-16-T-2-F0304-V14V14
		1"	F0405	950	4762849 ¹⁾	VZBD-1-W1-16-T-2-F0405-V14V14
		1 1/2"	F0507	1970	4762850 ¹⁾	VZBD-1 1/2-W1-16-T-2-F0507-V14V14
		2"	F0507	3070	4762851 ¹⁾	VZBD-2-W1-16-T-2-F0507-V14V14
		2 1/2"	F0710	6180	4762852 ¹⁾	VZBD-2 1/2-W1-16-T-2-F0710-V14V14
		3"	F0710	9080	4762853 ¹⁾	VZBD-3-W1-16-T-2-F0710-V14V14
		4"	F1012	16180	4762854 ¹⁾	VZBD-4-W1-16-T-2-F1012-V14V14
upínací svorky						
	DIN 32676-B	15	F0304	830	4802244 ¹⁾	VZBD-1/2-S5-16-T-2-F0304-V14V14
		20	F0304	1130	4802245 ¹⁾	VZBD-3/4-S5-16-T-2-F0304-V14V14
		25	F0405	1550	4802246 ¹⁾	VZBD-1-S5-16-T-2-F0405-V14V14
		32	F0405	2250	4802247 ¹⁾	VZBD-1 1/4-S5-16-T-2-F0405-V14V14
		40	F0507	3370	4802248 ¹⁾	VZBD-1 1/2-S5-16-T-2-F0507-V14V14
		50	F0507	5670	4802249 ¹⁾	VZBD-2-S5-16-T-2-F0507-V14V14
		65	F0710	10680	4802250 ¹⁾	VZBD-2 1/2-S5-16-T-2-F0710-V14V14
	ASME-BPE	1/2"	F0304	430	4795666 ¹⁾	VZBD-1/2-S1-16-T-2-F0304-V14V14
		3/4"	F0304	530	4795667 ¹⁾	VZBD-3/4-S1-16-T-2-F0304-V14V14
		1"	F0405	950	4795668 ¹⁾	VZBD-1-S1-16-T-2-F0405-V14V14
		1 1/2"	F0507	1970	4795669 ¹⁾	VZBD-1 1/2-S1-16-T-2-F0507-V14V14
		2"	F0507	3070	4795670 ¹⁾	VZBD-2-S1-16-T-2-F0507-V14V14
		2 1/2"	F0710	6180	4795671 ¹⁾	VZBD-2 1/2-S1-16-T-2-F0710-V14V14
		3"	F0710	9080	4795672 ¹⁾	VZBD-3-S1-16-T-2-F0710-V14V14
		4"	F1012	16180	4795673 ¹⁾	VZBD-4-S1-16-T-2-F1012-V14V14

1) Společnost Festo je distributorem tohoto výrobku, ne výrobcem.

Příslušenství

Ruční páky VAOH

- silně legovaná ocel, nerezová
- prosté mědi a PTFE
- ve shodě s RoHS
- obsahují látky LABS (bránící nanášení laků)
- uzamykatelné

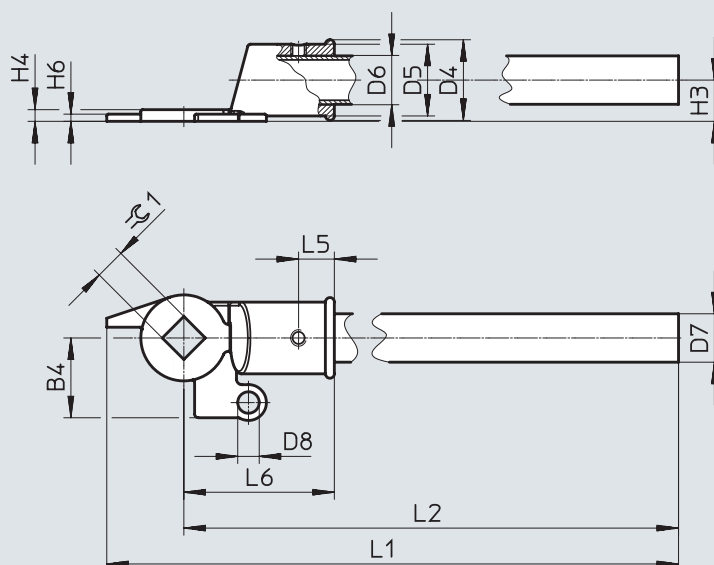
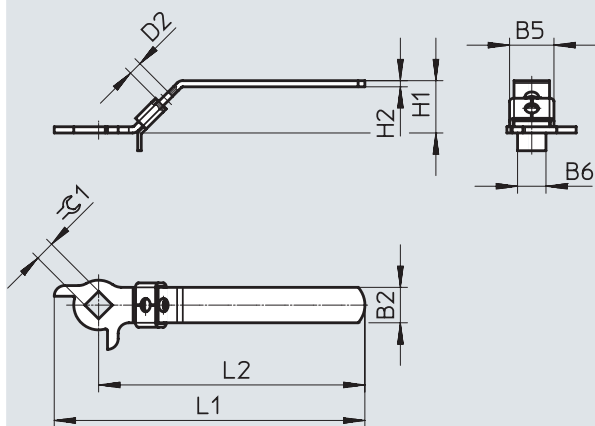


Rozměry a údaje pro objednávku

modely CAD ke stažení → www.festo.com

DN15 ... DN50

DN65 ... DN100



Rozměry a údaje pro objednávku

pro připojení	B2	B5	B6	D2 ∅	H1	H2	L1	L2	≈G1	KBK ²⁾	hmotnost [g]	č. dílu	typ
DN15 ... DN20	19	23,8	13	7,5	29	3	144,2	123	9	3	170	4895358 ¹⁾	VAOH-F8-9-H9-A
DN25 ... DN32	20	24,8	16	7,5	30	3,5	176,5	151,5	11	3	250	4895359 ¹⁾	VAOH-F8-11-H9-A
DN40 ... DN50	25	31	22	7,5	31	4	214	182	14	3	530	4895360 ¹⁾	VAOH-F8-14-H9-A

Rozměry a údaje pro objednávku

pro připojení	B4	D4 ∅	D5 ∅	D6 ∅	D7 ∅	H3	H4	H6	L1	L2	L5	≈G1	KBK ²⁾	hmotnost [g]	č. dílu	typ
DN65 ... DN80	44,5	45	40	27	12	23	6,5	4	387	344	84	17	3	820	4895361 ¹⁾	VAOH-F8-17-H9-A
DN100	53,5	45	40	27	14	25	8	5	442,5	389	89,5	22	3	920	4895363 ¹⁾	VAOH-F8-22-H9-A

1) Společnost Festo je distributorem tohoto výrobku, ne výrobcem.


2) třída odolnosti korozi KBK 3 dle normy Festo FN 940070:

Velké nároky na odolnost korozi. Vystaveno silně korozivním podmínkám ve venkovním prostředí. Vnější viditelné části s přímým kontaktem s okolním pro průmysl běžnou atmosférou především s požadavky na technologické vlastnosti povrchu.

Technické údaje

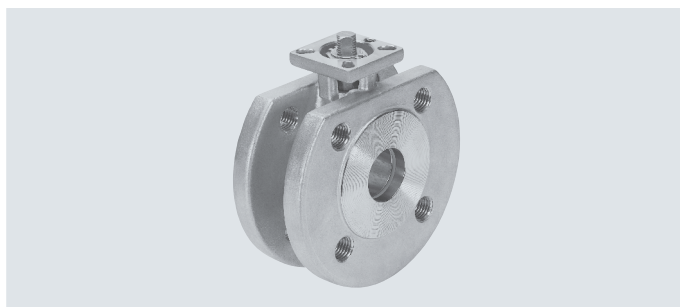
Funkce



-  - kulaté těleso
DN15 ... DN100

-  - průtok
19,4 ... 1414 m³/h

- dvojcestné kulové kohouty z ušlechtilé oceli



Obecné technické údaje

připojení armatury	kulaté těleso s přírubou se závity									
jmenovitá světlost DN	15	20	25	32	40	50	65	80	100	
funkce ventilu	2/2									
konstrukce	dvojcestný kulový kohout									
princip těsnění	měkké									
ovládání	mechanicky									
pomocné ruční ovládání	žádné									
indikace sepnutí	směr drážky = směr průtoku									
směr proudění	reverzibilní									
upevnění	montáž do vedení									
montážní poloha	libovolná									
vychází z norem	EN 1092-1 ISO 5211									
ovládací moment [Nm]	10	13	17	24	35	54	85	117	148	
vnitřní ø [mm]	15	20	25	32	38	50	64	76	96	
průtok Kv [m ³ /h]	19,4	45,6	71,5	105	170	275	507	905	1414	

Provozní a okolní podmínky

připojení armatury	kulaté těleso s přírubou se závity									
jmenovitá světlost DN	15	20	25	32	40	50	65	80	100	
provozní médium	stlačený vzduch dle normy ISO 8573-1:2010 [-:--:--]									
provozní médium armatury	neutrální kapaliny inertní plyny voda – ne vodní pára									
jmenovitý tlak armatury	PN 40							PN 16		
teplota média [°C]	-10 ... +200									
odolnost korozi KBK ¹⁾	3									
značka CE (viz prohlášení o shodě) → www.festo.com	–				dle směrnice EU pro tlaková zařízení					

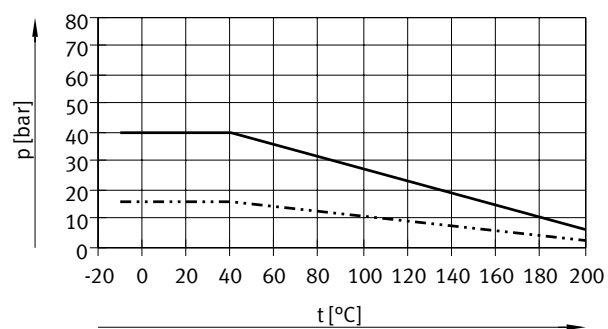
1) třída odolnosti korozi KBK 3 dle normy Festo FN 940070:

Velké nároky na odolnost korozi. Vystaveno silně korozivním podmínkám ve venkovním prostředí. Vnější viditelné části s přímým kontaktem s okolní pro průmysl běžnou atmosférou především s požadavky na technologické vlastnosti povrchu.

Technické údaje

Materiály		Číslo materiálu
těleso	silně legovaná ocel, nerezová	1.4408
koule		1.4408
hřídel		1.4401
těsnění	PTFE	
	vyztužený PTFE	
upozornění k materiálu	ve shodě s RoHS	
	obsahují látky LABS (bránící nanášení laků)	

Přípustný provozní tlak p v závislosti na teplotě média t



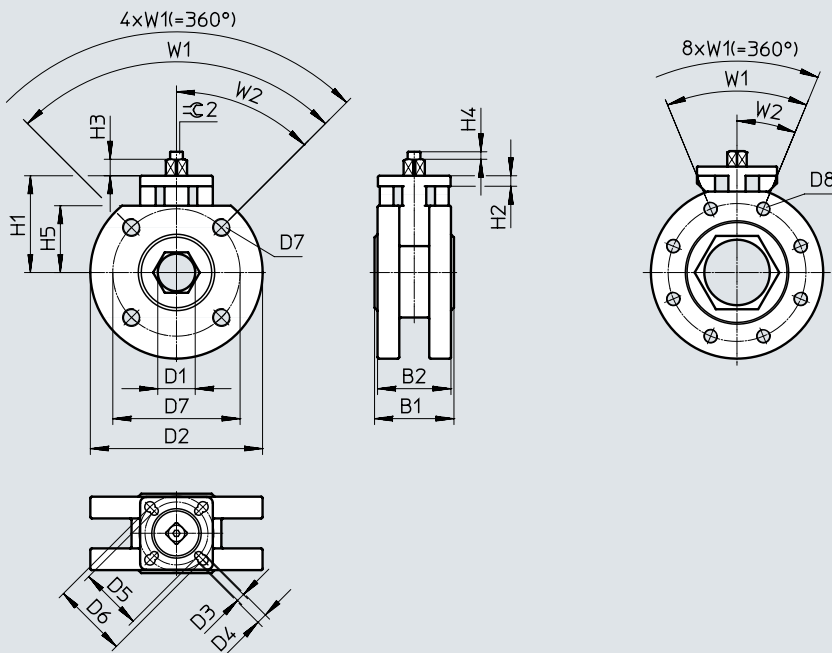
———— DN15 ... DN50
 - - - - - DN65 ... DN100

Technické údaje

Rozměry

modely CAD ke stažení → www.festo.com

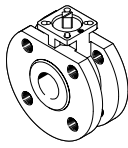
VZBC-80 ... VZBC-100



typ	B1 +1,6	B2	D1 ∅	D2 ∅ +5	D3 ∅	D4 ∅	D5 ∅	D6 ∅	D7 ∅
VZBC-15-FF-40-22-F0304-V4V4T	40	36	15	95	6	5,5	36	42	65
VZBC-20-FF-40-22-F0304-V4V4T	44	40	20	105	6	5,5	36	42	75
VZBC-25-FF-40-22-F0405-V4V4T	53	49	25	115	5,5	7	42	50	85
VZBC-32-FF-40-22-F0405-V4V4T	58,4	54,4	32	140	5,5	7	42	50	100
VZBC-40-FF-40-22-F0507-V4V4T	62	56	38	150	7	8,5	50	70	110
VZBC-50-FF-40-22-F0507-V4V4T	78	72	50	165	7	8,5	50	70	125
VZBC-65-FF-16-22-F07-V4V4T	100	94	64	185	–	9	–	70	145
VZBC-80-FF-16-22-F07-V4V4T	120	114	76	200	–	9	–	70	160
VZBC-100-FF-16-22-F0710-V4V4T	152	146	96	220	9	10,5	70	102	180

typ	D8	H1	H2	H3 +1,5 -0,5	H4	H5	W1	W2	$\pm C2$ -0,1
VZBC-15-FF-40-22-F0304-V4V4T	M12	60	6,3	7,86	5	34,5	90°	45°	9
VZBC-20-FF-40-22-F0304-V4V4T	M12	64,3	7	11	5	38,5	90°	45°	9
VZBC-25-FF-40-22-F0405-V4V4T	M12	64,6	7	11	5	44,6	90°	45°	11
VZBC-32-FF-40-22-F0405-V4V4T	M16	69	7	11	–	51	90°	45°	11
VZBC-40-FF-40-22-F0507-V4V4T	M16	76,3	7,2	17	–	55	90°	45°	14
VZBC-50-FF-40-22-F0507-V4V4T	M16	85,5	7,2	15,3	–	63	90°	45°	14
VZBC-65-FF-16-22-F07-V4V4T	M16	105	10,6	14	–	73,5	90°	45°	17
VZBC-80-FF-16-22-F07-V4V4T	M16	123	10,6	18	–	94	45°	22,5°	17
VZBC-100-FF-16-22-F0710-V4V4T	M16	132	12,6	15	–	105	45°	22,5°	17

Technické údaje

Údaje pro objednávky				
	připojení armatury	hmotnost [g]	č. dílu	typ
	kulaté těleso s přírubou se závit	1500	1692198	VZBC-15-FF-40-22-F0304-V4V4T
		2100	1692200	VZBC-20-FF-40-22-F0304-V4V4T
		2600	1692201	VZBC-25-FF-40-22-F0405-V4V4T
		3700	1692202	VZBC-32-FF-40-22-F0405-V4V4T
		4400	1692204	VZBC-40-FF-40-22-F0507-V4V4T
		6200	1692206	VZBC-50-FF-40-22-F0507-V4V4T
		10000	1692207	VZBC-65-FF-16-22-F07-V4V4T
		14400	1692208	VZBC-80-FF-16-22-F07-V4V4T
		20600	1692209	VZBC-100-FF-16-22-F0710-V4V4T

Příslušenství

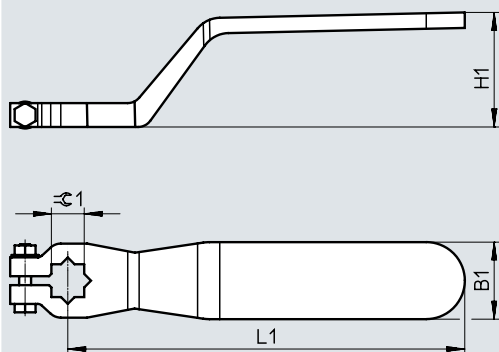
Ruční páky VAOH

informace o materiálu:

- silně legovaná ocel, nerezová
- prosté mědi a PTFE
- obsahují látky LABS (bránící nanášení laků)



Rozměry a údaje pro objednávky

modely CAD ke stažení → www.festo.com

pro připojení	B1 ±5	H1 ±5	L1 ±10	r1 ±0,5	hmotnost [g]	č. dílu	typ
DN15 ... DN20	21	36	120	9	100	542702	VAOH-9-H9
DN25 ... DN32	26	40	140	11	200	542703	VAOH-11-H9
DN40 ... DN50	31	46	180	14	300	542704	VAOH-14-H9
DN65 ... DN100	36	55	240	17	450	542705	VAOH-17-H9

Technické údaje



- hřídel montovaná zevnitř, pojištěná proti vyfouknutí



- - přípojovací závit
Rp1/4 ... Rp2 1/2
- - průtok
5,9 ... 535 m³/h

Obecné technické údaje									
přípojovací závit	Rp1/4	Rp3/8	Rp1/2	Rp3/4	Rp1	Rp1 1/4	Rp1 1/2	Rp2	Rp2 1/2
jmenovitá světlost DN	15	15	15	20	25	32	40	50	63
funkce ventilu	2/2								
konstrukce	dvoucestný kulový kohout								
princíp těsnění	měkké								
ovládání	mechanicky								
indikace sepnutí	směr drážky = směr průtoku								
směr proudění	reverzibilní								
upevnění	montáž do vedení								
montážní poloha	libovolná								
vychází z norem	ISO 5211 EN 10226-1								
pracovní přívod 1, 2	1/4	3/8	1/2	3/4	1	1 1/4	1 1/2	2	2 1/2
vnitřní ø [mm]	15	15	15	20	25	32	40	50	63
průtok Kv [m ³ /h]	5,9	9,4	17	41	70	121	200	292	535

Provozní a okolní podmínky										
přípojovací závit	Rp1/4	Rp3/8	Rp1/2	Rp3/4	Rp1	Rp1 1/4	Rp1 1/2	Rp2	Rp2 1/2	
médium	stlačený vzduch dle normy ISO 8573-1:2010 [-:-:-]									
	neutrální kapaliny									
	inertní plyny									
	voda									
jmenovitý tlak armatury	PN 40	PN 40	PN 40	PN 40	PN 40	PN 40	PN 25	PN 25	PN 25	
teplota média [°C]	-20 ... +150									
odtrhovací moment při diferenciálním tlaku 0 barů	3,1	3,1	3,1	4,6	6,5	10,8	13,5	20	30	
odtrhovací moment při diferenciálním tlaku 10 barů	3,5	3,5	3,5	5,1	7,2	11,9	14,9	22	33	
odtrhovací moment při diferenciálním tlaku, armatura PN	5	5	5	6	8,5	15	19	29	45	
značka CE (viz prohlášení o shodě) ¹⁾	-							dle směrnice EU pro tlaková zařízení		

1) Další informace www.festo.com/sp → Certifikáty.

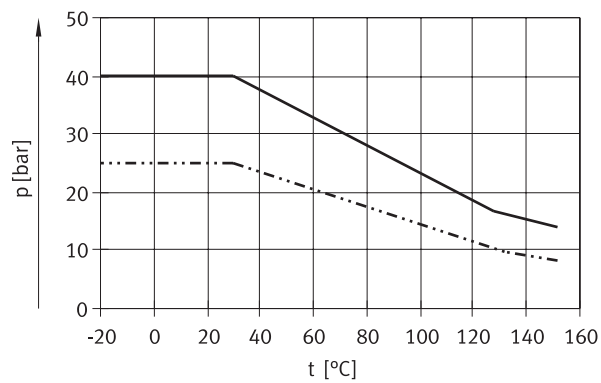
Technické údaje

Materiály		Číslo materiálu
těleso	poniklovaná mosaz	CW617N
koule	mosaz, s tvrdým chromováním	do Rp1/2 CW614N, od Rp3/4 CW617N
hřídel	poniklovaná mosaz	CW614N
těsnění	těleso	PTFE
		HNBR
	hřídel	PTFE
upozornění k materiálu		ve shodě s RoHS
		obsahují látky LABS (bránící nanášení laků)

Krouticí moment ¹⁾ [Nm]	Rp1/4	Rp3/8	Rp1/2	Rp3/4	Rp1	Rp1 1/4	Rp1 1/2	Rp2	Rp2 1/2
připojovací závit									
$\Delta p = 0$ barů	3,1	3,1	3,1	4,6	6,5	10,8	13,5	20	30
$\Delta p = 10$ barů	3,5	3,5	3,5	5,1	7,2	11,9	14,9	22	33
$\Delta p = pN$	5	5	5	6	8,5	15	19	29	45

1) potřebný krouticí moment pro ovládání kulového kohoutu

Připustný provozní tlak p v závislosti na teplotě média t

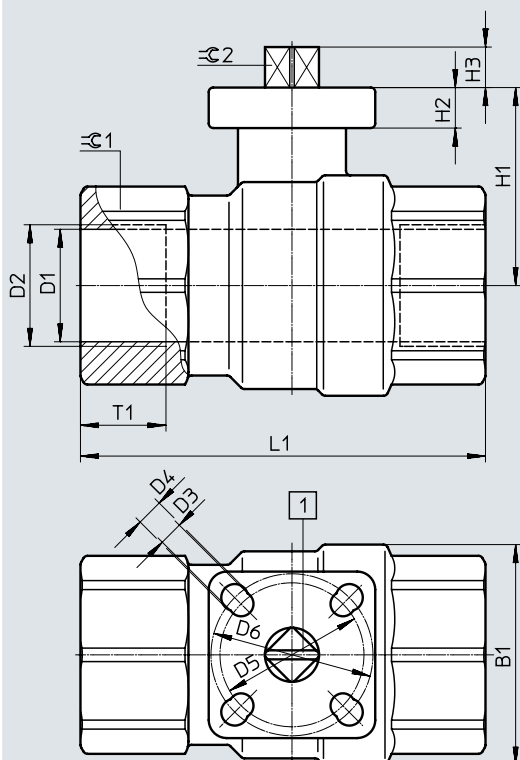


———— Rp1/4 ... Rp1 1/4
 - - - - - Rp1 1/2 ... Rp2 1/2

Technické údaje

Rozměry

modely CAD ke stažení → www.festo.com



[1] indikace stavu sepnutí: směr drážky odpovídá směru průtoku

typ	B1	D1 ø ±0,15	D2	D3 ø	D4 ø	D5 ø	D6 ø	H1	H2	H3	L1 ±2	T1	±0,1	±0,2
VAPB-1/4-F-40-F03	35	15	Rp1/4	5,5	–	36	–	40	9	9	75	15	26	9
VAPB-3/8-F-40-F03	35	15	Rp3/8	5,5	–	36	–	40	9	9	75	15	26	9
VAPB-1/2-F-40-F03	35	15	Rp1/2	5,5	–	36	–	40	9	9	75	15	26	9
VAPB-3/4-F-40-F03	45	20	Rp3/4	5,5	–	36	–	45	9	9	80	16	32	9
VAPB-1-F-40-F0304	55	25	Rp1	5,5	–	36	42	45	9	9	90	19	41	9
VAPB-1 1/4-F-40-F0405	65	32	Rp1 1/4	5,5	6,5	42	50	60	10	11	110	21	50	11
VAPB-1 1/2-F-40-F0405	75	40	Rp1 1/2	5,5	6,5	42	50	65	10	11	120	21	55	11
VAPB-2-F-25-F05	90	50	Rp2	6,5	–	50	–	75	12	14	140	25	70	14
VAPB-2 1/2-F-25-F07	110	65	Rp2 1/2	8,5	–	70	–	85	10	15,5	143	24	83	14

Údaje pro objednávky

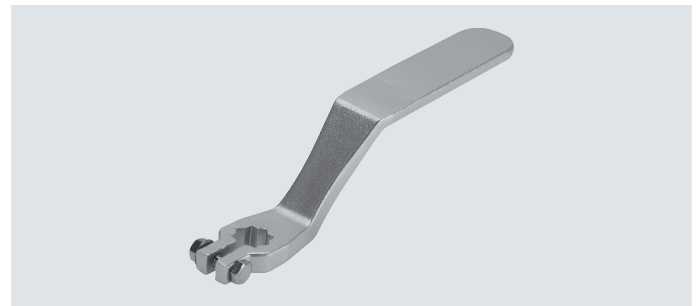
provedení	připojení armatury	hmotnost [g]	č. dílu	typ
	Rp1/4	500	534302	VAPB-1/4-F-40-F03
	Rp3/8	500	534303	VAPB-3/8-F-40-F03
	Rp1/2	400	534304	VAPB-1/2-F-40-F03
	Rp3/4	500	534305	VAPB-3/4-F-40-F03
	Rp1	800	534306	VAPB-1-F-40-F0304
	Rp1 1/4	1300	534307	VAPB-1 1/4-F-40-F0405
	Rp1 1/2	1900	534308	VAPB-1 1/2-F-25-F0405
	Rp2	3100	534309	VAPB-2-F-25-F05
	Rp2 1/2	3100	534310	VAPB-2 1/2-F-25-F07

Příslušenství

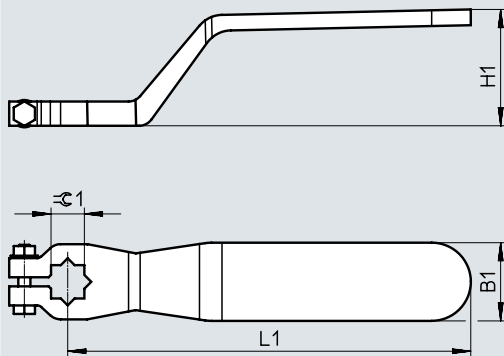
Ruční páky VAOH

informace o materiálu:

- silně legovaná ocel, nerezová
- prosté mědi a PTFE
- obsahují látky LABS (bránící nanášení laků)



Rozměry a údaje pro objednávky

modely CAD ke stažení → www.festo.com

pro připojení	B1 ±5	H1 ±5	L1 ±10	$\varnothing 1$ ±0,5	hmotnost [g]	č. dílu	typ
Rp1/4 ... Rp1	21	36	120	9	100	542702	VAOH-9-H9
Rp1 1/4 ... Rp1 1/2	26	40	140	11	200	542703	VAOH-11-H9
Rp2 ... Rp2 1/2	31	46	180	14	300	542704	VAOH-14-H9

Technické údaje

funkce



- dvoucestné kulové kohouty z mosazi



- - připojovací závit
Rp1/4 ... Rp2
- - průtok
5,9 ... 243 m³/h

Obecné technické údaje								
připojovací závit	Rp1/4	Rp3/8	Rp1/2	Rp3/4	Rp1	Rp1 1/4	Rp1 1/2	Rp2
jmenovitá světlost DN	8	10	15	20	25	32	40	50
funkce ventilu	2/2							
konstrukce	dvoucestný kulový kohout							
princíp těsnění	měkké							
ovládání	mechanicky							
indikace sepnutí	směr drážky = směr průtoku							
směr proudění	reverzibilní							
upevnění	montáž do vedení							
montážní poloha	libovolná							
vychází z norem	ISO 5211 EN 10226-1							
odtrhovací moment při diferen- ciálním tlaku, jmenovitém tlaku armatury PN [Nm]	3,2	3,2	4,3	5	5,5	7,5	9,5	14,5
vnitřní ø [mm]	10	10	15	20	25	32	40	50
průtok Kv [m ³ /h]	5,9	9,4	15	28	39	84	156	243

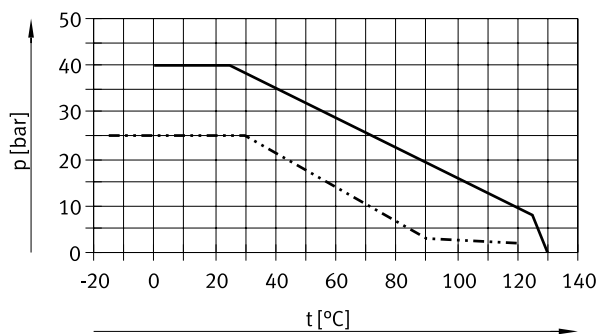
Provozní a okolní podmínky								
připojovací závit	Rp1/4	Rp3/8	Rp1/2	Rp3/4	Rp1	Rp1 1/4	Rp1 1/2	Rp2
jmenovitý tlak armatury PN	40	40	25	25	25	25	25	25
teplota média [°C]	-15 ... +90							
médium	stlačený vzduch dle normy ISO 8573-1:2010 [-:-:-] inertní plyny voda – ne vodní pára neutrální kapaliny							
značka CE (viz prohlášení o shodě) ¹⁾	dle směrnice EU pro tlaková zařízení							

1) Další informace www.festo.com/sp → Certifikáty.

Technické údaje

Materiály		Číslo materiálu
těleso		poniklovaná mosaz
koule	Rp1/4 ... Rp3/8	chromovaná mosaz
	Rp1/2 ... Rp2	chromovaná mosaz
hřídel	Rp1/4 ... Rp3/8	mosaz
	Rp1/2 ... Rp2	mosaz
těsnění	Rp1/4 ... Rp3/8	PTFE
	Rp1/2 ... Rp2	PTFE
		FPM
upozornění k materiálu		ve shodě s RoHS
		obsahují látky LABS (bránící nanášení laků)

Přípustný provozní tlak p v závislosti na teplotě média t

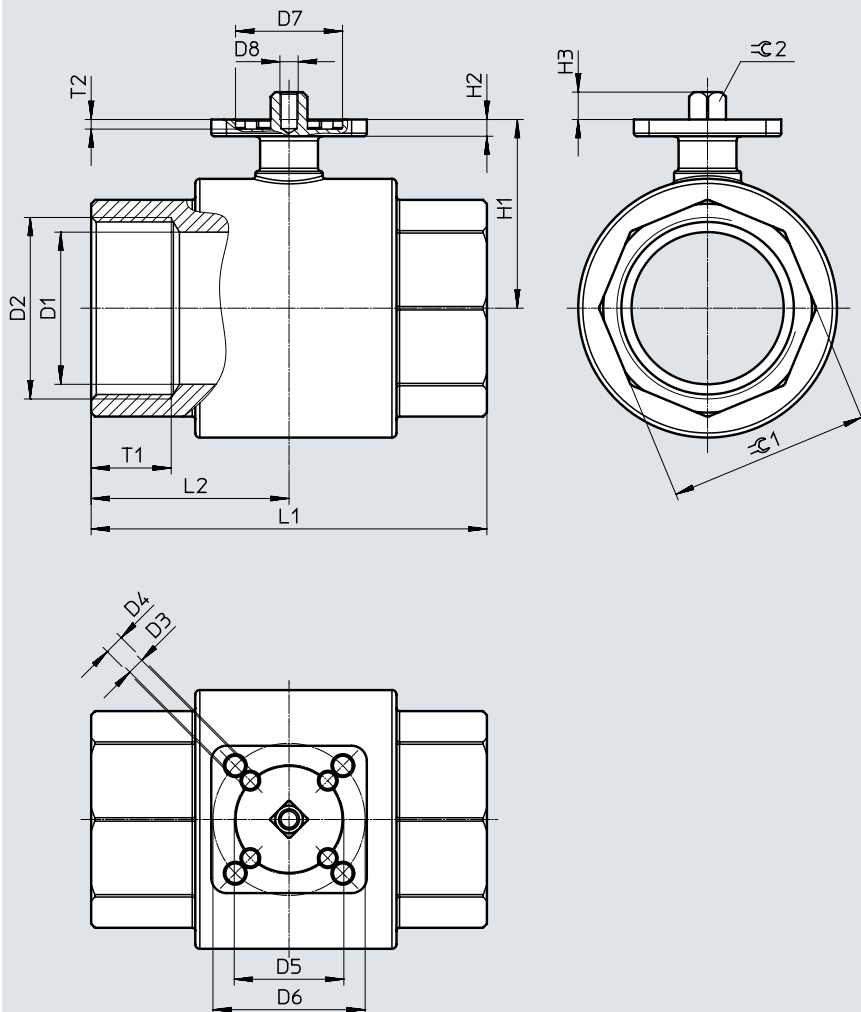


———— Rp1/4 ... Rp13/8
 - - - - - Rp1/2 ... Rp2

Technické údaje

Rozměry

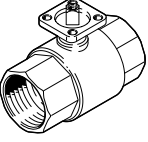
modely CAD ke stažení → www.festo.com



typ	D1 ∅ ±0,15	D2	D3 ∅ +0,2	D4 ∅ +0,2	D5 ∅ ±0,15	D6 ∅ ±0,15	D7 ∅	D8
VZBM-1/4-RP-40-D-2-F03-B2B3	10	Rp1/4	5,5	-	36	-	25 ^{H8}	M4
VZBM-3/8-RP-40-D-2-F03-B2B3	10	Rp3/8					25 ^{H8}	M4
VZBM-1/2-RP-25-D-2-F03-B2B3	15	Rp1/2					25,2±0,1	M6
VZBM-3/4-RP-25-D-2-F03-B2B3	20	Rp3/4					25,2±0,1	
VZBM-1-RP-25-D-2-F03-B2B3	25	Rp1					25,2±0,1	
VZBM-1 1/4-RP-25-D-2-F03-B2B3	32	Rp1 1/4					25,2±0,1	
VZBM-1 1/2-RP-25-D-2-F0305-B2B3	40	Rp1 1/2	6,5	50	35,2±0,1			
VZBM-2-RP-25-D-2-F0305-B2B3	50	Rp2			35,2±0,1			

typ	H1	H2	H3	L1 ±2	L2	T1 min.	T2 ±0,1	∅1 ±1	∅2 h11
VZBM-1/4-RP-40-D-2-F03-B2B3	38	9	9	75	32,5	15	3,2	26	9
VZBM-3/8-RP-40-D-2-F03-B2B3	38	9		75	32,5				
VZBM-1/2-RP-25-D-2-F03-B2B3	32	5,5		61	30,5	16,3	25		
VZBM-3/4-RP-25-D-2-F03-B2B3	36			70	35		31		
VZBM-1-RP-25-D-2-F03-B2B3	44			84	42		38		
VZBM-1 1/4-RP-25-D-2-F03-B2B3	49			97	48,5		47		
VZBM-1 1/2-RP-25-D-2-F0305-B2B3	54			108	54		54		
VZBM-2-RP-25-D-2-F0305-B2B3	62			130	65		26,3	66	

Technické údaje

Údaje pro objednávky	připojovací závit	hmotnost [g]	č. dílu	typ
	Rp1/4	412	4405646 ¹⁾	VZBM-1/4-RP-40-D-2-F03-B2B3
	Rp3/8	390	4405647 ¹⁾	VZBM-3/8-RP-40-D-2-F03-B2B3
	Rp1/2	206	4405648 ¹⁾	VZBM-1/2-RP-25-D-2-F03-B2B3
	Rp3/4	306	4405649 ¹⁾	VZBM-3/4-RP-25-D-2-F03-B2B3
	Rp1	473	4405650 ¹⁾	VZBM-1-RP-25-D-2-F03-B2B3
	Rp1 1/4	730	4405651 ¹⁾	VZBM-1 1/4-RP-25-D-2-F03-B2B3
	Rp1 1/2	1135	4405652 ¹⁾	VZBM-1 1/2-RP-25-D-2-F0305-B2B3
	Rp2	1770	4405653 ¹⁾	VZBM-2-RP-25-D-2-F0305-B2B3

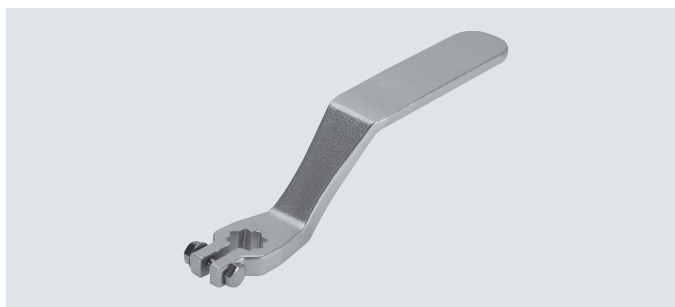
1) Společnost Festo je distributorem tohoto výrobku, ne výrobcem.

Příslušenství

Ruční páky VAOH

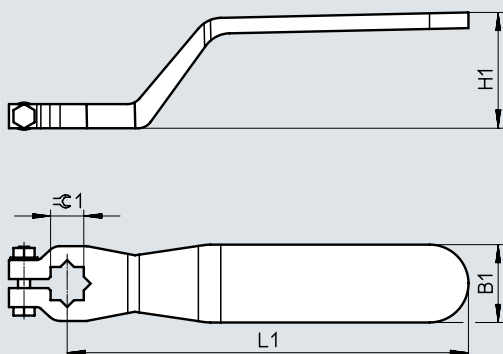
informace o materiálu:

- silně legovaná ocel, nerezová
- prosté mědi a PTFE
- obsahují látky LABS (bránící nanášení laků)



Rozměry a údaje pro objednávky

modely CAD ke stažení → www.festo.com




pro připojení	B1	H1	L1	≈ 1	hmotnost [g]	č. dílu	typ
Rp1/4 ... Rp2	±5 21	±5 36	±10 120	±0,5 9	100	542702	VAOH-9-H9


Technické údaje

Funkce



• s vrtáním L nebo T

-  - připojovací závit
Rp1/4 ... Rp2

-  - průtok
5,9 ... 292 m³/h



Obecné technické údaje								
připojovací závit	Rp1/4	Rp3/8	Rp1/2	Rp3/4	Rp1	Rp1 1/4	Rp1 1/2	Rp2
jmenovitá světlost DN	8	10	15	20	25	32	40	50
funkce ventilu	3/2							
konstrukce	třicestný kulový kohout							
princip těsnění	měkké							
ovládání	mechanicky							
indikace sepnutí	směr drážky = směr průtoku							
směr proudění	reverzibilní							
upevnění	montáž do vedení							
montážní poloha	libovolná							
vychází z norem	ISO 5211 EN 10226-1							
odtrhovací moment [Nm] při diferenciálním tlaku, jmenovitém tlaku armatury PN	6	6	6,9	8	11	16,7	26,7	36
vnitřní ø [mm]	8	10	14,1	17,6	25	32	38	45
průtok Kv [m ³ /h]	5,9	9,4	17	41	70	121	200	292

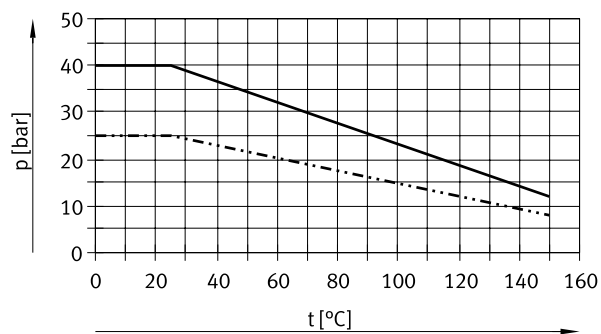
Provozní a okolní podmínky								
připojovací závit	Rp1/4	Rp3/8	Rp1/2	Rp3/4	Rp1	Rp1 1/4	Rp1 1/2	Rp2
jmenovitý tlak armatury PN	40	40	40	40	40	40	25	25
teplota média [°C]	-20 ... +130							
médium	stlačený vzduch dle normy ISO 8573-1:2010 [-:--:] inertní plyny voda – ne vodní pára neutrální kapaliny							
značka CE (viz prohlášení o shodě) ¹⁾	dle směrnice EU pro tlaková zařízení							

1) Další informace www.festo.com/sp → Certifikáty.

Technické údaje

Materiály		Číslo materiálu
těleso	poniklovaná mosaz	CW617N
koule	chromovaná mosaz	CW614N
hřídel	mosaz	CW614N
těsnění	PTFE	
	HNBR	
upozornění k materiálu	ve shodě s RoHS	
	obsahují látky LABS (bránící nanášení laků)	

Přípustný provozní tlak p v závislosti na teplotě média t

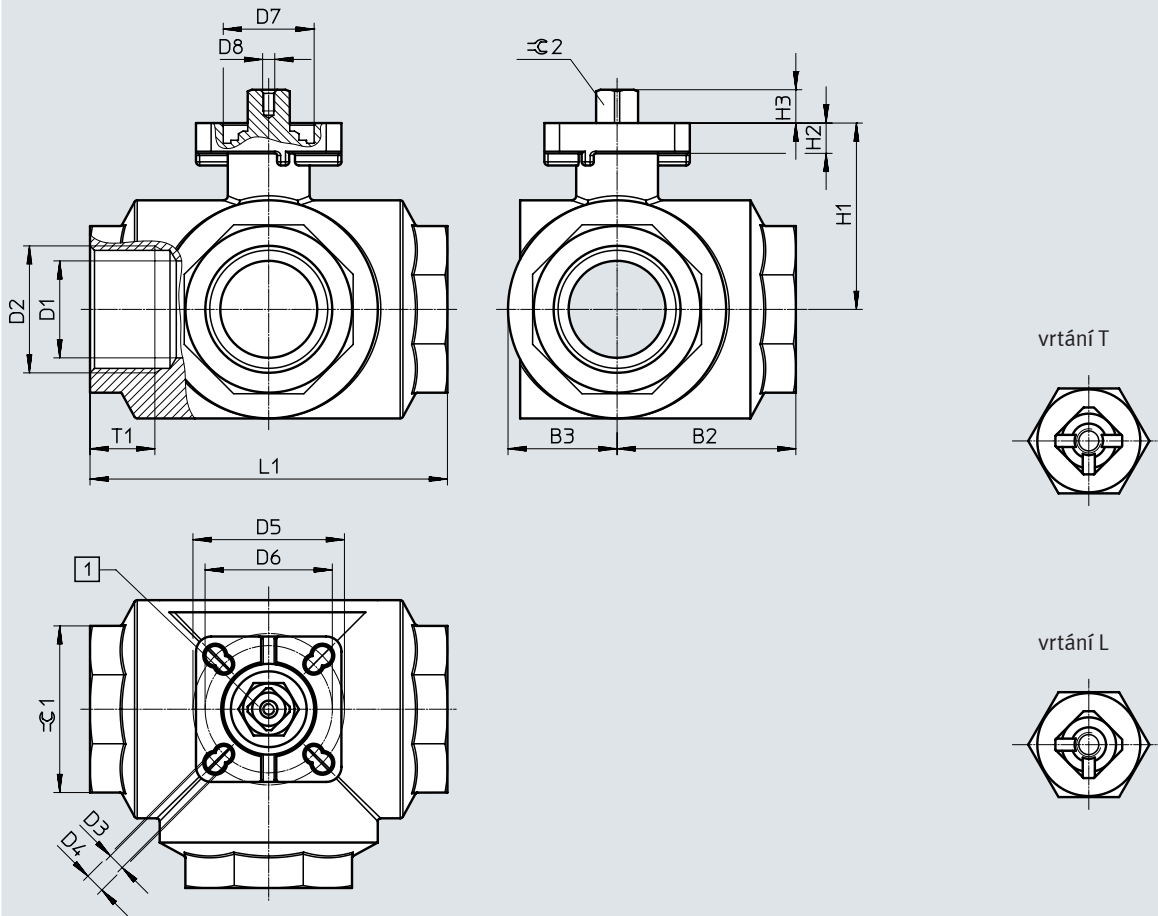


———— Rp1/4 ... Rp1 1/4

----- Rp1 1/2 ... Rp2

Technické údaje

Rozměry

modely CAD ke stažení → www.festo.com

[1] indikace stavu sepnutí: směr drážky odpovídá směru průtoku → strana 38

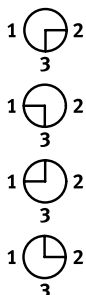
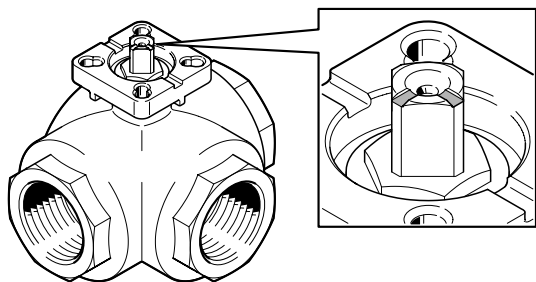
typ	B2	B3	D1 ø	D2	D3 ø	D4 ø	D5 ø	D6 ø	D7 ø H8	D8
VZBM-1/4-RP-40-F-3...-F03-B2B3	32,5	17	8	Rp1/4	5,5	-	36	-	25	M4
VZBM-3/8-RP-40-F-3...-F03-B2B3			10	Rp3/8						
VZBM-1/2-RP-40-F-3...-F03-B2B3			14,1	Rp1/2						
VZBM-3/4-RP-40-F-3...-F03-B2B3	38	21,5	17,6	Rp3/4						
VZBM-1-RP-40-F-3...-F0304-B2B3	48,5	26	25	Rp1				42		
VZBM-1 1/4-RP-40-F-3...-F0405-B2B3	59	36,5	32	Rp1 1/4		5,5	42	50	30	
VZBM-1 1/2-RP-25-F-3...-F0405-B2B3	67,5	38	38	Rp1 1/2		6,5				
VZBM-2-RP-25-F-3...-F05-B2B3	78,5	43	45	Rp2	6,5		50	-	35	M5

typ	H1	H2	H3	L1	T1	$\approx C1$	$\approx C2$
				± 2	min.		-0,1
VZBM-1/4-RP-40-F-3...-F03-B2B3	38	9	9	64,5	15	25	9
VZBM-3/8-RP-40-F-3...-F03-B2B3							
VZBM-1/2-RP-40-F-3...-F03-B2B3							
VZBM-3/4-RP-40-F-3...-F03-B2B3	42			76	16,3	31	
VZBM-1-RP-40-F-3...-F0304-B2B3	46,5			97	19,1	41	
VZBM-1 1/4-RP-40-F-3...-F0405-B2B3	61,3	10	11	118	21,4	55	11
VZBM-1 1/2-RP-25-F-3...-F0405-B2B3	63,5			134,5			
VZBM-2-RP-25-F-3...-F05-B2B3	74	12	14	157	25,7	67	14

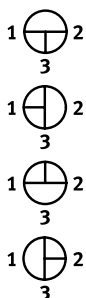
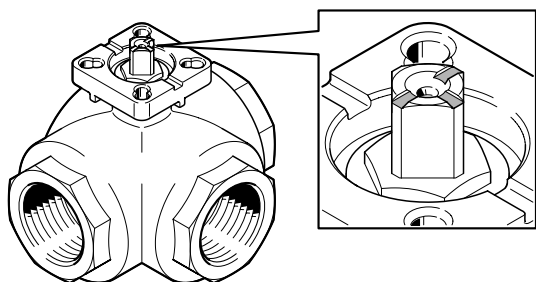
Technické údaje

Indikace polohy

vrtání L



vrtání T



Údaje pro objednávky

	provedení	přípojovací závit	hmotnost [g]	č. dílu	typ
	vrtání L	Rp1/4	530	4451869 ¹⁾	VZBM-1/4-RP-40-F-3L-F03-B2B3
		Rp3/8	500	4451868 ¹⁾	VZBM-3/8-RP-40-F-3L-F03-B2B3
		Rp1/2	460	4451867 ¹⁾	VZBM-1/2-RP-40-F-3L-F03-B2B3
		Rp3/4	720	4451866 ¹⁾	VZBM-3/4-RP-40-F-3L-F03-B2B3
		Rp1	1280	4451862 ¹⁾	VZBM-1-RP-40-F-3L-F0304-B2B3
		Rp1 1/4	3000	4451863 ¹⁾	VZBM-1 1/4-RP-40-F-3L-F0405-B2B3
		Rp1 1/2	3260	4451864 ¹⁾	VZBM-1 1/2-RP-25-F-3L-F0405-B2B3
		Rp2	4470	4451865 ¹⁾	VZBM-2-RP-25-F-3L-F05-B2B3
	vrtání T	Rp1/4	530	4451861 ¹⁾	VZBM-1/4-RP-40-F-3T-F03-B2B3
		Rp3/8	460	4451854 ¹⁾	VZBM-3/8-RP-40-F-3T-F03-B2B3
		Rp1/2	460	4451855 ¹⁾	VZBM-1/2-RP-40-F-3T-F03-B2B3
		Rp3/4	710	4451856 ¹⁾	VZBM-3/4-RP-40-F-3T-F03-B2B3
		Rp1	1250	4451857 ¹⁾	VZBM-1-RP-40-F-3T-F0304-B2B3
		Rp1 1/4	2930	4451858 ¹⁾	VZBM-1 1/4-RP-40-F-3T-F0405-B2B3
Rp1 1/2	3190	4451859 ¹⁾	VZBM-1 1/2-RP-25-F-3T-F0405-B2B3		
Rp2	4320	4451860 ¹⁾	VZBM-2-RP-25-F-3T-F05-B2B3		

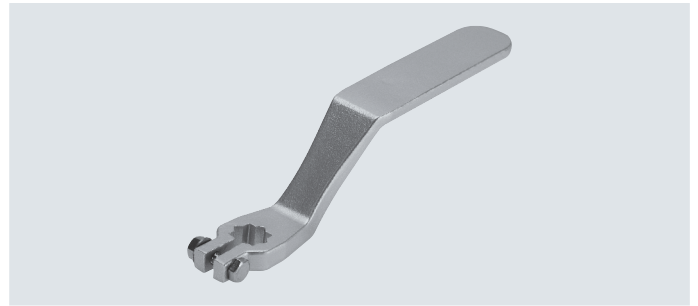
1) Společnost Festo je distributorem tohoto výrobku, ne výrobcem.

Příslušenství

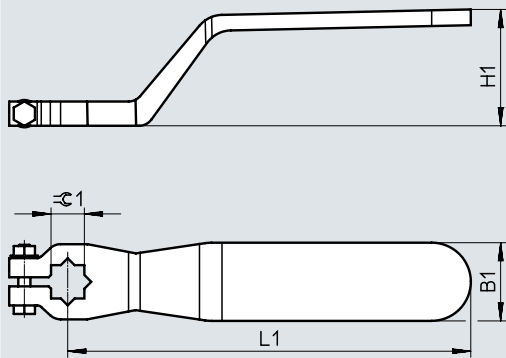
Ruční páky VAOH

informace o materiálu:

- silně legovaná ocel, nerezová
- prosté mědi a PTFE
- obsahují látky LABS (bránící nanášení laků)



Rozměry a údaje pro objednávku

modely CAD ke stažení → www.festo.com


pro připojení	B1 ±5	H1 ±5	L1 ±10	$\varnothing 1$ ±0,5	hmotnost [g]	č. dílu	typ
Rp1/4 ... Rp1	21	36	120	9	100	542702	VAOH-9-H9
Rp1 1/4 ... Rp1 1/2	26	40	140	11	200	542703	VAOH-11-H9
Rp2	31	46	180	14	300	542704	VAOH-14-H9


Technické údaje

Funkce

- s ruční pákou



-  - připojovací závit
Rp1/4 ... Rp1 1/2

-  - průtok
6 ... 156 m³/h



Obecné technické údaje							
připojení armatury	Rp1/4	Rp3/8	Rp1/2	Rp3/4	Rp1	Rp1 1/4	Rp1 1/2
jmenovitá světlost DN	8	10	15	20	25	32	40
funkce ventilu	2/2						
konstrukce	dvoucestný kulový kohout						
princíp těsnění	měkké						
ovládání	mechanicky						
indikace sepnutí	směr drážky = směr průtoku						
směr proudění	reverzibilní						
upevnění	montáž do vedení						
montážní poloha	libovolná						
vychází z norem	EN 10226-1						
ovládací moment při diferen- ciálním tlaku, jmenovitém tlaku armatury [Nm]	7,5	7,5	9	20	25	37	50
vnitřní ø [mm]	10	10	15	20	25	32	40
průtok Kv [m ³ /h]	6	8	15	28	39	84	156

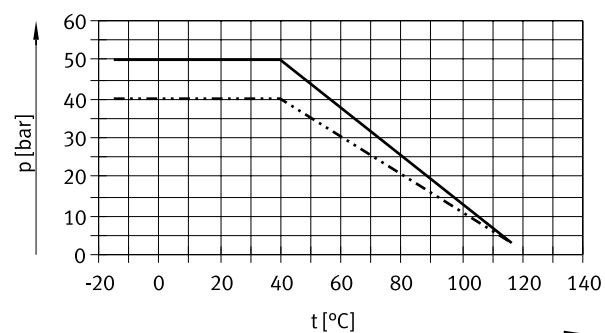
Provozní a okolní podmínky							
připojení armatury	Rp1/4	Rp3/8	Rp1/2	Rp3/4	Rp1	Rp1 1/4	Rp1 1/2
jmenovitý tlak armatury PN	50	50	50	50	40	40	40
teplota média [°C]	-15 ... +120						
médium	stlačený vzduch dle normy ISO 8573-1:2010 [-:--:]						
	inertní plyny						
	voda – ne vodní pára						
certifikát	neutrální kapaliny						
	DVGW plyn						
značka CE (viz prohlášení o shodě) ¹⁾	DVGW voda						
	dle směrnice EU pro tlaková zařízení						

1) Další informace www.festo.com/sp → Certifikáty.

Technické údaje

Materiály	Číslo materiálu	
těleso	poniklovaná mosaz	CW617N
koule	chromovaná mosaz	CW617N
hřídel	mosaz	CW617N
těsnění	PTFE	
	NBR	
upozornění k materiálu	ve shodě s RoHS	
	obsahují látky LABS (bránící nanášení laků)	

Přípustný provozní tlak p v závislosti na teplotě média t

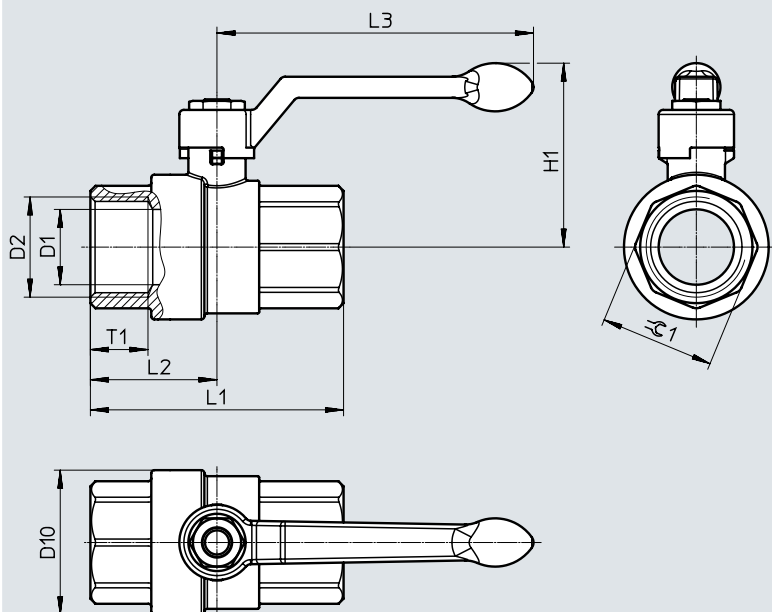


———— Rp1/4 ... Rp3/4
 - - - - - Rp1 ... Rp1 1/2

Technické údaje

Rozměry

modely CAD ke stažení → www.festo.com



typ	D1 ø	D2	D10 ø	H1	L1	L2	L3	T1 min.	$\approx \varnothing 1$
VZBM-1/4-RP-50-D-2-M-B2B3	10	Rp1/4	23	41	49	23	85	12	18
VZBM-3/8-RP-50-D-2-M-B2B3	10	Rp3/8	24	41	50,5	23,5	85	12	21
VZBM-1/2-RP-50-D-2-M-B2B3	15	Rp1/2	32	49	61	30,5	85	15	26
VZBM-3/4-RP-50-D-2-M-B2B3	20	Rp3/4	40	57	69,5	35	105	16,3	32
VZBM-1-RP-40-D-2-M-B2B3	25	Rp1	48	61	84	42	105	19,1	38
VZBM-1 1/4-RP-40-D-2-M-B2B3	32	Rp1 1/4	60	75	98	49	130	21,4	47
VZBM-1 1/2-RP-40-D-2-M-B2B3	40	Rp1 1/2	72,5	81	108	54	130	22	54

Údaje pro objednávky

	přípojovací závit	hmotnost [g]	č. dílu	typ
	Rp1/4	130	4405684 ¹⁾	VZBM-1/4-RP-50-D-2-M-B2B3
	Rp3/8	120	4405685 ¹⁾	VZBM-3/8-RP-50-D-2-M-B2B3
	Rp1/2	200	4405686 ¹⁾	VZBM-1/2-RP-50-D-2-M-B2B3
	Rp3/4	335	4405687 ¹⁾	VZBM-3/4-RP-50-D-2-M-B2B3
	Rp1	480	4405689 ¹⁾	VZBM-1-RP-40-D-2-M-B2B3
	Rp1 1/4	770	4405690 ¹⁾	VZBM-1 1/4-RP-40-D-2-M-B2B3
	Rp1 1/2	1116	4405691 ¹⁾	VZBM-1 1/2-RP-40-D-2-M-B2B3

1) Společnost Festo je distributorem tohoto výrobku, ne výrobcem.

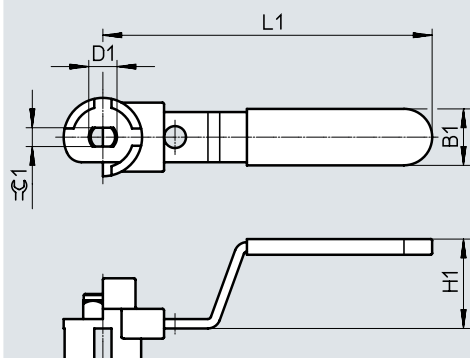
Příslušenství

Ruční páky VAOH

- pozinkovaná ocel
- prosté mědi a PTFE
- obsahují látky LABS (bránící nanášení laků)
- ve shodě s RoHS
- uzamykatelné pro VZBM, ruční



Rozměry a údaje pro objednávky

modely CAD ke stažení → www.festo.com

pro připojení	B1	D1 ∅	H1	L1	≈ \ominus 1	hmotnost [g]	č. dílu	typ
Rp1/4 ... Rp1/2	16	7	24,5	89	5	50	4650069 ¹⁾	VAOH-F10-D7-H9-A
Rp3/4 ... Rp1	18	9	28,5	105	6	75	4650070 ¹⁾	VAOH-F10-D9-H9-A
Rp1 1/4 ... Rp1 1/2	22	12	32	130	8	145	4650071 ¹⁾	VAOH-F10-D12-H9-A

1) Společnost Festo je distributorem tohoto výrobku, ne výrobcem.

Technické údaje

Funkce



- s ruční pákou
- trubkový závit dle ISO 228-1



- - připojovací závit
G1/4 ... G1 1/2
- - normální jmenovitý průtok
3400 ... 84000 l/h

Obecné technické údaje						
připojení pneumatiky 1	G1/4	G3/8	G1/2	G3/4	G1	G1 1/2
připojení pneumatiky 2	G1/4	G3/8	G1/2	G3/4	G1	G1 1/2
jmenovitá světlost [mm]	10	10	15	20	25	40
konstrukce	kulové kohouty					
upevnění	montáž do vedení					
montážní poloha	libovolná					
funkce ventilu	ventil 2/2, bistabilní (impulzní)					
ovládání	manuální					
princíp těsnění	měkké					
normální jmenovitý průtok qnN [l/min]	3400	7500	11500	21000	33000	84000

Provozní a okolní podmínky	
jmenovitý tlak armatury PN	30
médium ¹⁾	stlačený vzduch dle normy ISO 8573-1:2010 [7:-:-] voda
upozornění k provoznímu/řídícímu médiu	mazaný provoz je možný (od mazání pak již nelze upustit!)
teplota okolí [°C]	-20 ... +180

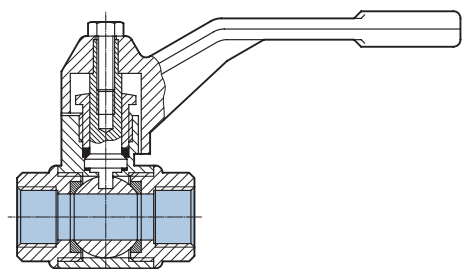
1) další média na vyžádání

Upozornění

Není přípustné použití pro toxické plyny, jako je např. zemní plyn, svítiplyn atd.

Materiály

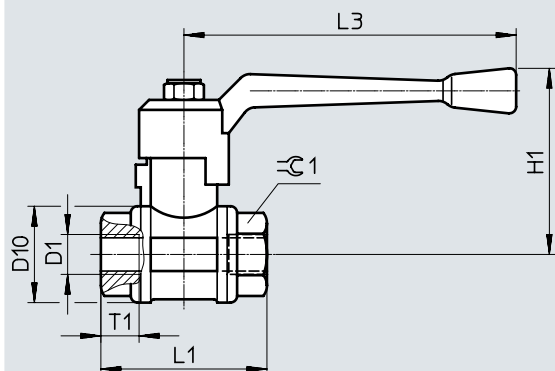
funkční žez



Kulové kohouty		
[1]	těleso	mosaz
[2]	páka	hliník

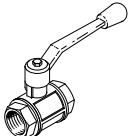
Technické údaje

Rozměry – vnitřní závit na obou stranách

modely CAD ke stažení → www.festo.com

typ	D1	D10 ø	H1	L1	L3	T1	≈G 1
QH-1/4	G1/4	30	56	52	100	11,5	21,5
QH-3/8	G3/8	30	56	52	100	11,5	21,5
QH-1/2	G1/2	35	59	64	100	15	27
QH-3/4	G3/4	44	72	74	120	16,3	32
QH-1	G1	51	77	88	120	19,1	41
QH-1 1/2	G1 1/2	73	100	105,5	150	21,4	55

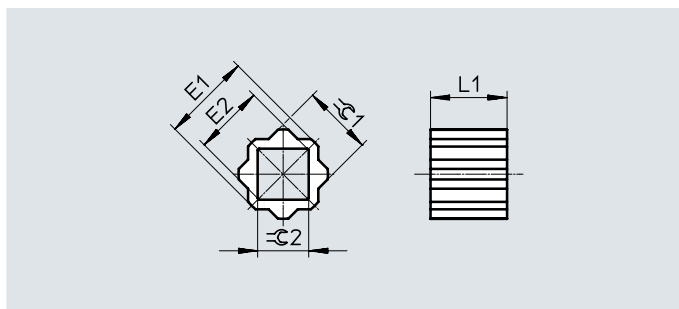
Údaje pro objednávky

provedení	vnitřní závit na obou stranách	připojení pneumatiky		hmotnost [g]	č. dílu	typ
		1	2			
		G1/4	G1/4	175	9541	QH-1/4
		G3/8	G3/8	180	9542	QH-3/8
		G1/2	G1/2	340	9543	QH-1/2
		G3/4	G3/4	590	9544	QH-3/4
		G1	G1	815	9545	QH-1
		G1 1/2	G1 1/2	1750	6837	QH-1 1/2

Příslušenství

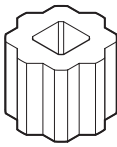
Redukční dutinky DARQ

- připojení 1, na výstup z pohonu
- připojení 2, redukováný výstup
- materiál: slinutá ocel, nerezová
- ve shodě s RoHS
- obsahují látky LABS (bránící nanášení laků)



DARQ-R-A-...	E1 +0,1/-0,3	E2 +0,3/-0,1	L1 $\pm 0,2$	$\varnothing 1$ -0,02/-0,12	$\varnothing 2$ +0,04/+0,18
S11-S8-...	14	11	12	11	8
S11-S9-...	14	12,3	11	11	9
S14-S8-...	18	11	16	14	8
S14-S9-...	18	12,3	16	14	9
S14-S10-...	18	13,3	16	14	10
S14-S11-...	18	14,3	16	14	11
S14-S12-...	18	16,3	16	14	12
S17-S8-...	22	11	17	17	8
S17-S9-...	22	12,3	17	17	9
S17-S11-...	22	14,3	17	17	11
S17-S12-...	22	16,3	17	17	12
S17-S14-...	22	18,3	17	17	14
S22-S11-...	28	14,3	22	22	11
S22-S14-...	28	18,3	22	22	14
S22-S16-...	28	21,3	22	22	16
S22-S17-...	28	22,3	22	22	17
S27-S14-...	36	18,3	27	27	14
S27-S17-...	36	22,3	27	27	17
S27-S22-...	36	28,5	27	27	22
S36-S22-...	48	28,5	36	36	22
S36-S27-...	48	36,1	36	36	27
S46-S36-...	59	48	46	46	36

Příslušenství

Údaje pro objednávku		délka	KBK ¹⁾	hmotnost/ kus	č. dílu	typ	PE ²⁾	
konstrukce	připojení							
	na výstup z pohonu	redukovaný výstup	[mm]	[g]				
vnitřní čtyřhran a vnější osmíhran								
	SW11	SW8	12	2	7	8082116	DARQ-R-A-S11-S8-12	1
	SW11	SW9	11		5	8082117	DARQ-R-A-S11-S9-11	
	SW14	SW8	16		20	8086383	DARQ-R-A-S14-S8-16	
	SW14	SW9	16		18	8082118	DARQ-R-A-S14-S9-16	
	SW14	SW10	16		16	8082119	DARQ-R-A-S14-S10-16	
	SW14	SW11	16		13	8082120	DARQ-R-A-S14-S11-16	
	SW14	SW12	16		10	8082121	DARQ-R-A-S14-S12-16	
	SW17	SW8	17		36	8086384	DARQ-R-A-S17-S8-17	
	SW17	SW9	17		34	8096914	DARQ-R-A-S17-S9-17	
	SW17	SW11	17		29	8082122	DARQ-R-A-S17-S11-17	
	SW17	SW12	17		25	8086385	DARQ-R-A-S17-S12-17	
	SW17	SW14	17		19	8082123	DARQ-R-A-S17-S14-17	
	SW22	SW11	22		75	8086386	DARQ-R-A-S22-S11-22	
	SW22	SW14	22		62	8082124	DARQ-R-A-S22-S14-22	
	SW22	SW16	22		52	8082125	DARQ-R-A-S22-S16-22	
	SW22	SW17	22		46	8082126	DARQ-R-A-S22-S17-22	
	SW27	SW14	27		140	8096913	DARQ-R-A-S27-S14-27	
	SW27	SW17	27		121	8086387	DARQ-R-A-S27-S17-27	
	SW27	SW22	27		80	8082127	DARQ-R-A-S27-S22-27	
	SW36	SW22	36		286	8096915	DARQ-R-A-S36-S22-36	
	SW36	SW27	36		215	8082128	DARQ-R-A-S36-S27-36	
	SW46	SW36	46		410	8082129	DARQ-R-A-S46-S36-46	
	SW11	SW8	12		35	8082130	DARQ-R-A-S11-S8-12-P5	5
	SW11	SW9	11		25	8082131	DARQ-R-A-S11-S9-11-P5	
	SW14	SW8	16		100	8086388	DARQ-R-A-S14-S8-16-P5	
	SW14	SW9	16		90	8082132	DARQ-R-A-S14-S9-16-P5	
	SW14	SW11	16		65	8082133	DARQ-R-A-S14-S11-16-P5	
	SW17	SW11	17		145	8082134	DARQ-R-A-S17-S11-17-P5	
	SW17	SW12	17		125	8086389	DARQ-R-A-S17-S12-17-P5	
	SW17	SW14	17		95	8082135	DARQ-R-A-S17-S14-17-P5	
	SW22	SW14	22		310	8082136	DARQ-R-A-S22-S14-22-P5	
	SW22	SW17	22		230	8082137	DARQ-R-A-S22-S17-22-P5	
	SW27	SW22	27		400	8082138	DARQ-R-A-S27-S22-27-P5	
	SW36	SW27	36		1075	8082139	DARQ-R-A-S36-S27-36-P5	
	SW11	SW9	11		50	8082140	DARQ-R-A-S11-S9-11-P10	10
	SW14	SW9	16		180	8082141	DARQ-R-A-S14-S9-16-P10	
	SW14	SW11	16		130	8082142	DARQ-R-A-S14-S11-16-P10	
	SW17	SW14	17		190	8082143	DARQ-R-A-S17-S14-17-P10	
	SW22	SW17	22		460	8082144	DARQ-R-A-S22-S17-22-P10	
	SW11	SW9	11		250	8082145	DARQ-R-A-S11-S9-11-P50	50
	SW14	SW9	16		900	8082146	DARQ-R-A-S14-S9-16-P50	
	SW14	SW11	16		650	8082147	DARQ-R-A-S14-S11-16-P50	
SW17	SW11	17		1450	8082148	DARQ-R-A-S17-S11-17-P50		
SW22	SW17	22		2300	8082149	DARQ-R-A-S22-S17-22-P50		

1) třída odolnosti korozi KBK 2 dle normy Festo FN 940070:

Mírné nároky na odolnost korozi. Vnitřní použití, kde může docházet ke kondenzaci. Vnější viditelné části především s požadavky na vzhled povrchu, který je vystaven přímému kontaktu s okolní pro průmysl běžnou atmosférou.

2) množství v balení

Příslušenství

Montážní sady DARQ

- připojení 1,
na výstup z pohonu
- připojení 2,
redukovaný výstup
- materiál:
silně legovaná ocel, nerezová
- ve shodě s RoHS
- obsahují látky LABS
(bránící nanášení laků)



Obecné technické údaje	
vychází z norem	EN 15081
	ISO 5211
konstrukce	vnitřní a vnější čtyřhran
	sada pro montáž
připojení 1, funkce	výstup z pohonu
připojení 2, funkce	redukovaný výstup
Provozní a okolní podmínky	
odolnost korozi KBK ¹⁾	2

1) třída odolnosti korozi KBK 2 dle normy Festo FN 940070:

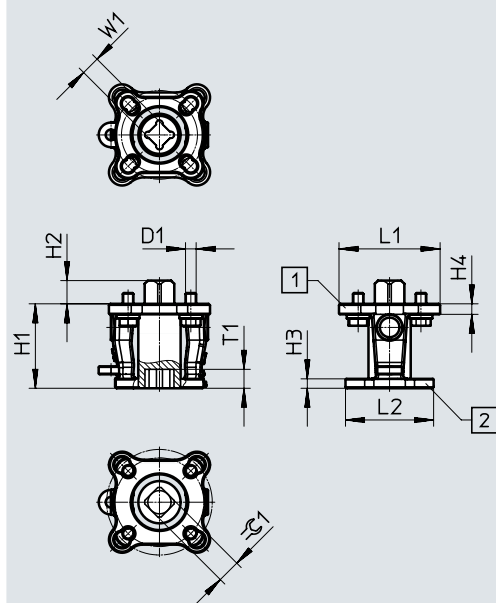
Mírné nároky na odolnost korozi. Vnitřní použití, kde může docházet ke kondenzaci. Vnější viditelné části především s požadavky na vzhled povrchu, který je vystaven přímému kontaktu s okolní pro průmysl běžnou atmosférou.

Materiály	
spojka	silně legovaná ocel, nerezová
montážní adaptéry	
kotouč	
šrouby	
upozornění k materiálu	ve shodě s RoHS
	obsahují látky LABS (bránící nanášení laků)

Příslušenství

modely CAD ke stažení → www.festo.com

Rozměry



[1] připojení 1, výstup z pohonu
[2] připojení 2, redukováný výstup

DARQ-K-V...	D1	H1	H2	H3	H4	L1	L2	T1	W1 H11	≈ 1 h11
F04S11-F03S9...	M5	40	11	3,2	5	46	23	9	9	11
F05S14-F03S9...	M6	40	15	3,2	5	46	23	9	9	14
F05S14-F04S11...	M6	40	15	3,2	5	46	23	11	11	14
F07S17-F04S11...	M8	50	18	6	6	66	30,5	11	11	17
F07S17-F05S14...	M8	50	18	6	6	66	30,5	15	14	17
F10S22-F05S14...	M10	75	23	10	9,5	132,1	63	15	14	22
F10S22-F07S17...	M10	75	23	10	9,5	132,1	63	18	17	22

Údaje pro objednávky

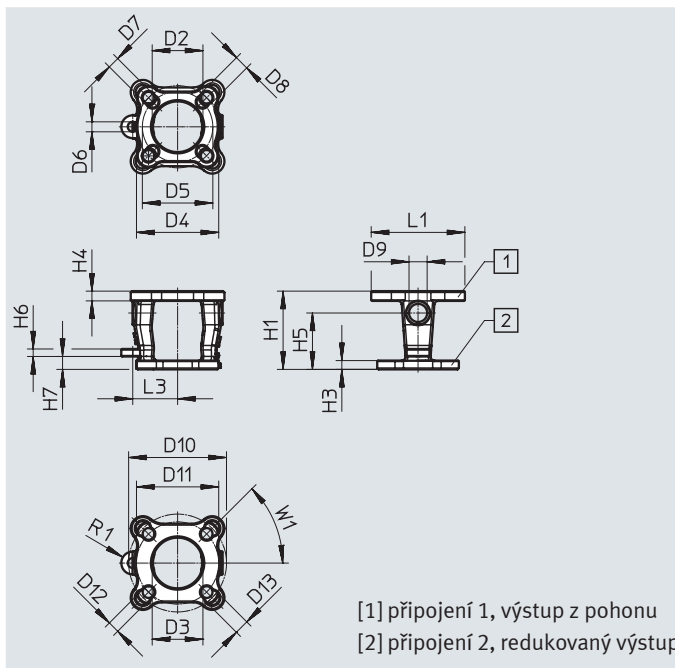
	připojení		hmotnost/kus [g]	č. dílu	typ	PE ¹⁾
	výstup z pohonu	redukováný výstup				
	SW11	SW9	232	8088299	DARQ-K-V-F04S11-F03S9-R1	1
	SW14	SW9	255	8088301	DARQ-K-V-F05S14-F03S9-R1	
	SW14	SW11	342	8088297	DARQ-K-V-F05S14-F04S11-R1	
	SW17	SW11	563	8088302	DARQ-K-V-F07S17-F04S11-R1	
	SW17	SW14	771	8088303	DARQ-K-V-F07S17-F05S14-R1	
	SW22	SW14	1515	8088300	DARQ-K-V-F10S22-F05S14-R1	
	SW22	SW17	2010	8088298	DARQ-K-V-F10S22-F07S17-R1	

1) množství v balení

Příslušenství

Montážní adaptéry DARQ

- připojení 1, na výstup z pohonu
- připojení 2, redukováný výstup
- materiál: silně legovaná ocel, nerezová
- ve shodě s RoHS
- obsahují látky LABS (bránící nanášení laků)



[1] připojení 1, výstup z pohonu
[2] připojení 2, redukováný výstup

Rozměry

DARQ-B-...	D2 ø	D3 ø	D4 ø	D5 ø	D6 ø	D7 ø	D8 ø	D9 ø	D10 ø	D11 ø
F0405-F0304-...	25,9	25,9	42	36	5,1	6,1	6,1	9,4	50	42
F0507-F0405-...	30,5	36,8	50	42	5,1	7,6	6,6	10,9	70	50
F0710-F0507-...	38,6	50	70	50	5,1	8,9	7,1	14	102	70
F1012-F10-...	69,9	76,2	-	102	5,1	-	11,2	17,3	125	102

Rozměry

DARQ-B-...	D12 ø	D13 ø	H1	H3	H4	H5	H6	H7	L1	L3	W1
F0405-F0304-...	6,1	7,6	39,9	3,2	5	28,2	3,8	7,1	46	22,9	45°
F0507-F0405-...	7,6	10,2	50	6	6	36,3	3,8	7,1	66	30,5	45°
F0710-F0507-...	8,9	10,9	74,9	9,5	9,5	50,5	3,8	7,1	102,1	39,1	45°
F1012-F10-...	11,2	13	80	10	9,5	58,4	3,8	7,1	132,1	63	45°

Údaje pro objednávku

	připojení		KBK ¹⁾	hmotnost/kus [g]	č. dílu	typ	PE ²⁾		
	výstup z pohonu	redukováný výstup							
	připojovací obrazec 04 a 05	připojovací obrazec 03 a 04	2	120	8087462	DARQ-B-F0405-F0304-R1	1		
	připojovací obrazec 05 a 07	připojovací obrazec 04 a 05		300				8087463	DARQ-B-F0507-F0405-R1
	připojovací obrazec 10 a 12	připojovací obrazec 10		950				8087464	DARQ-B-F1012-F10-R1
	připojovací obrazec 07 a 10	připojovací obrazec 05 a 07		1610				8087465	DARQ-B-F0710-F0507-R1

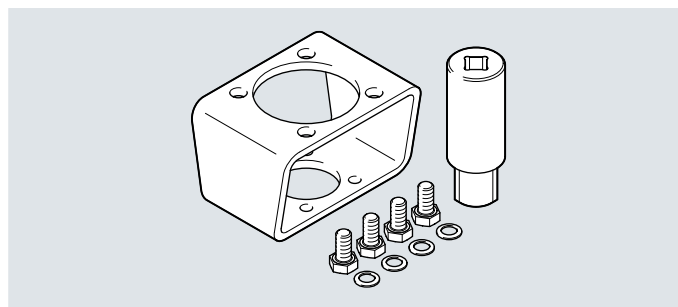
1) třída odolnosti korozi KBK 2 dle normy Festo FN 940070:

Mírné nároky na odolnost korozi. Vnitřní použití, kde může docházet ke kondenzaci. Vnější viditelné části především s požadavky na vzhled povrchu, který je vystaven přímému kontaktu s okolní pro průmysl běžnou atmosférou.

2) množství v balení

Příslušenství

Montážní sady DARQ



Obecné technické údaje		
DARQ-...	K-V-...	K-Z-...
vychází z norem	EN 15081 ISO 5211	
konstrukce	vnitřní a vnější čtyřhran sada pro montáž	vnitřní dvě plochy a vnější čtyřhran
připojení 1, funkce	výstup z pohonu	
připojení 2, funkce	redukovaný výstup	
Provozní a okolní podmínky		
odolnost korozi KBK ¹⁾	2	

1) třída odolnosti korozi KBK 2 dle normy Festo FN 940070:

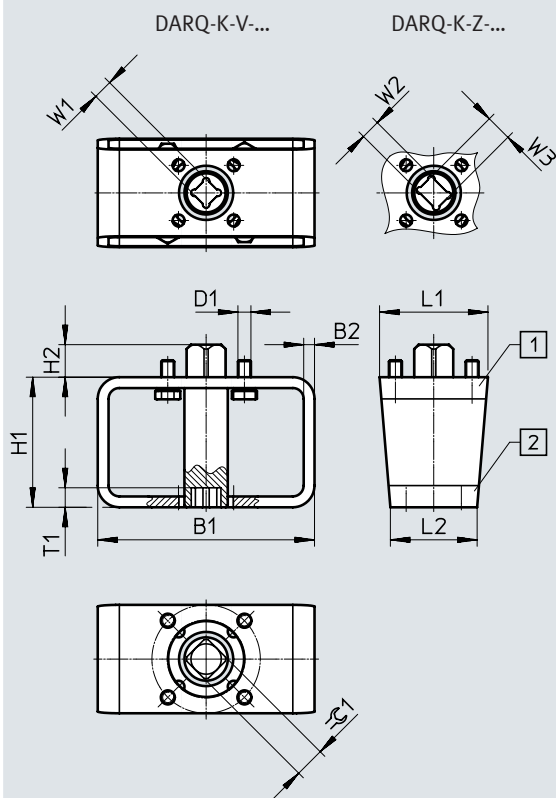
Mírné nároky na odolnost korozi. Vnitřní použití, kde může docházet ke kondenzaci. Vnější viditelné části především s požadavky na vzhled povrchu, který je vystaven přímému kontaktu s okolní pro průmysl běžnou atmosférou.

Materiály	
spojka	silně legovaná ocel, nerezová
montážní adaptéry	ocel
kotouč	silně legovaná ocel, nerezová
šrouby	silně legovaná ocel, nerezová
upozornění k materiálu	ve shodě s RoHS obsahují látky LABS (bránící nanášení laků)

Příslušenství

Rozměry

modely CAD ke stažení → www.festo.com



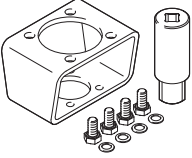
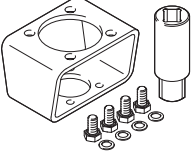
- [1] připojení 1, výstup z pohonu
- [2] připojení 2, redukovaný výstup

Příslušenství

DARQ-K-V-...	B1	B2	D1	H1	H2	L1	L2	T1	W1 H11	≈ 1 h11
F03S9-F03S9-...	80	4	M5	50	9	40	40	9	9	9
F04S11-F03S9-...	80	4	M5	50	11	45	40	9	9	11
F04S11-F04S11-...	80	4	M5	50	11	45	45	11	11	11
F05S14-F03S9-...	100	5	M6	60	15	50	40	9	9	14
F05S14-F04S11-...	100	5	M6	60	15	50	45	11	11	14
F05S14-F05S14-...	100	5	M6	60	15	50	50	15	14	14
F07S17-F03S9	100	5	M8	60	18	70	45	9	9	17
F07S17-F04S11-...	100	5	M8	60	18	70	45	11	11	17
F07S17-F05S14-...	100	5	M8	60	18	70	50	15	14	17
F07S17-F07S14-...	100	5	M8	60	18	70	70	15	14	17
F07S22-F05S11-...	100	5	M8	60	23	70	50	11	11	22
F10S22-F04S11	120	5	M10	80	22	95	50	11	11	22
F10S22-F05S14-...	120	5	M10	80	22,5	95	50	15	14	22
F10S22-F07S17-...	120	5	M10	80	22,5	95	70	18	17	22
F10S22-F10S22-...	120	5	M10	80	22,5	95	95	22,5	22	22
F10S27-F05S14-...	120	5	M10	80	27,5	95	50	15	14	27
F10S27-F07S14-...	120	5	M10	80	27,5	95	70	15	14	27
F10S27-F07S17-...	120	5	M10	80	27,5	95	70	18	17	27
F12S27-F05S14	160	6	M12	80	27	115	70	15	14	27
F12S27-F07S14	160	6	M12	80	27	115	70	15	14	27
F12S27-F07S17-...	160	6	M12	80	27	115	70	18	17	27
F12S27-F10S22-...	160	6	M12	80	27	115	95	22,5	22	27
F12S27-F12S27-...	160	6	M12	80	27	115	115	27,5	27	27

DARQ-K-Z-...	B1	B2	D1	H1	H2	L1	L2	T1	W2 -0,1	W3 H11	≈ 1 h11
F03S9-F03S9-...	80	4	M5	50	9	40	40	14	9	12,1	9
F04S11-F03S9-...	80	4	M5	50	11	45	40	14	9	12,1	11
F04S11-F04S11-...	80	4	M5	50	11	45	45	17	11	14,1	11
F05S14-F03S9-...	100	5	M6	60	15	50	40	14	9	12,1	14
F05S14-F04S11-...	100	5	M6	60	15	50	45	17	11	14,1	14
F05S14-F05S14-...	100	5	M6	60	15	50	50	21	14	18,1	14
F07S17-F04S11-...	100	5	M8	60	18	70	45	17	11	14,1	17
F07S17-F05S14-...	100	5	M8	60	18	70	50	21	14	18,1	17
F07S17-F07S14-...	100	5	M8	60	18	70	70	21	14	18,1	17
F10S22-F05S14-...	120	5	M10	80	22,5	95	50	21	14	18,1	22
F10S22-F07S17-...	120	5	M10	80	22,5	95	70	26	17	22,2	22
F10S22-F10S22-...	120	5	M10	80	22,5	95	95	33	22	28,2	22

Příslušenství

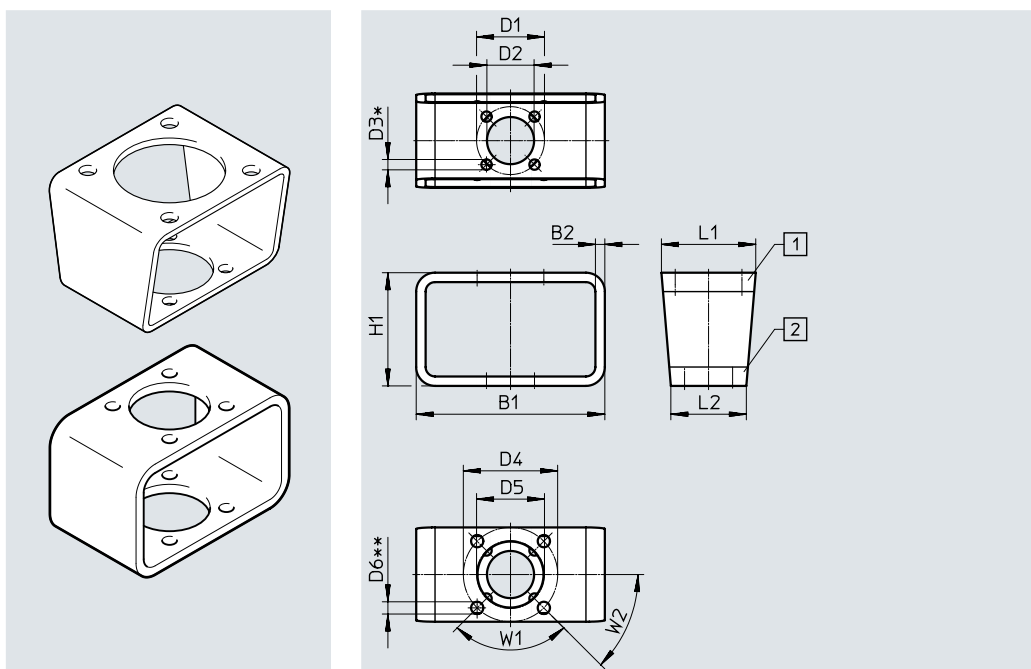
Údaje pro objednávky	připojení		hmotnost/kus [g]	č. dílu	typ	PE ¹⁾
	výstup z pohonu	redukovaný výstup				
DARQ-K-V-... (vnitřní a vnější čtyřhran)						
	SW9	SW9	392	8084186	DARQ-K-V-F03S9-F03S9-R13	1
	SW11	SW9	410	8084187	DARQ-K-V-F04S11-F03S9-R13	
	SW11	SW11	480	8084188	DARQ-K-V-F04S11-F04S11-R13	
	SW14	SW9	630	8084189	DARQ-K-V-F05S14-F03S9-R13	
	SW14	SW11	725	8084190	DARQ-K-V-F05S14-F04S11-R13	
	SW14	SW14	830	8084191	DARQ-K-V-F05S14-F05S14-R13	
	SW17	SW9	866	8132814	DARQ-K-V-F07S17-F03S9-R13	
	SW17	SW11	823	8084192	DARQ-K-V-F07S17-F04S11-R13	
	SW17	SW14	926	8084193	DARQ-K-V-F07S17-F05S14-R13	
	SW17	SW14	980	8084194	DARQ-K-V-F07S17-F07S14-R13	
	SW22	SW11	986	8084195	DARQ-K-V-F07S22-F05S11-R13	
	SW22	SW11	1410	8133487	DARQ-K-V-F10S22-F04S11-R13	
	SW22	SW14	1432	8084196	DARQ-K-V-F10S22-F05S14-R13	
	SW22	SW17	2045	8084197	DARQ-K-V-F10S22-F07S17-R13	
	SW22	SW22	2113	8084198	DARQ-K-V-F10S22-F10S22-R13	
	SW27	SW14	1935	8084199	DARQ-K-V-F10S27-F05S14-R13	
	SW27	SW17	2116	8084200	DARQ-K-V-F10S27-F07S17-R13	
	SW27	SW14	2134	8086439	DARQ-K-V-F10S27-F07S14-R13	
	SW27	SW14	2728	8133486	DARQ-K-V-F12S27-F05S14-R13	
	SW27	SW14	2655	8131545	DARQ-K-V-F12S27-F07S14-R13	
SW27	SW17	2615	8084201	DARQ-K-V-F12S27-F07S17-R13		
SW27	SW22	2753	8084202	DARQ-K-V-F12S27-F10S22-R13		
SW27	SW27	3552	8084203	DARQ-K-V-F12S27-F12S27-R13		
DARQ-K-Z-... (vnitřní dvě plochy a vnější čtyřhran)						
	SW9	SW9	385	8085017	DARQ-K-Z-F03S9-F03S9-R13	1
	SW11	SW9	400	8085016	DARQ-K-Z-F04S11-F03S9-R13	
	SW11	SW11	465	8085018	DARQ-K-Z-F04S11-F04S11-R13	
	SW14	SW9	620	8085019	DARQ-K-Z-F05S14-F03S9-R13	
	SW14	SW11	710	8085020	DARQ-K-Z-F05S14-F04S11-R13	
	SW14	SW14	795	8085021	DARQ-K-Z-F05S14-F05S14-R13	
	SW17	SW11	810	8085022	DARQ-K-Z-F07S17-F04S11-R13	
	SW17	SW14	890	8085023	DARQ-K-Z-F07S17-F05S14-R13	
	SW17	SW14	945	8085024	DARQ-K-Z-F07S17-F07S14-R13	
	SW22	SW22	1980	8085025	DARQ-K-Z-F10S22-F10S22-R13	
	SW22	SW14	1396	8085026	DARQ-K-Z-F10S22-F05S14-R13	
	SW22	SW17	1970	8085027	DARQ-K-Z-F10S22-F07S17-R13	

1) množství v balení

Příslušenství

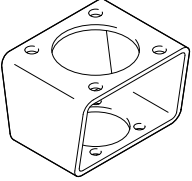
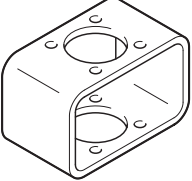
Montážní adaptéry DARQ

- připojení 1, na výstup z pohonu
- připojení 2, redukováný výstup
- materiál: pozinkovaná ocel
- ve shodě s RoHS
- obsahují látky LABS (bránící nanášení laků)



Rozměry															
DARQ-B-...	B1	B2	D1 ∅	D2 ∅	D3 ∅	D4 ∅	D5 ∅	D6 ∅	H1	L1	L2	*N1	**N2	W1	W2
F03-F03-...	80	4	36	25	5,5	36	25	5,5	50	40	40	4	4	90°	45°
F04-F03-...	80	4	36	25	5,5	42	30	5,5	50	45	40	4	4	90°	45°
F04-F04-...	80	4	42	30	5,5	42	30	5,5	50	45	45	4	4	90°	45°
F05-F03-...	100	5	36	25	5,5	50	35	6,5	60	50	40	4	4	90°	45°
F05-F04-...	100	5	42	30	5,5	50	35	6,5	60	50	45	4	4	90°	45°
F05-F05-...	100	5	50	35	6,5	50	35	6,5	60	50	50	4	4	90°	45°
F07-F04-...	100	5	42	30	5,5	70	55	9	60	70	45	4	4	90°	45°
F07-F05-...	100	5	50	35	6,5	70	55	9	60	70	50	4	4	90°	45°
F07-F07-...	100	5	70	55	9	70	55	9	60	70	70	4	4	90°	45°
F10-F05-...	120	5	50	35	6,5	102	70	11	80	95	50	4	4	90°	45°
F10-F07-...	120	5	70	55	9	102	70	11	80	95	70	4	4	90°	45°
F10-F10-...	120	5	102	70	11	102	70	11	80	95	95	4	4	90°	45°
F12-F07-...	160	6	70	55	9	125	85	13	80	115	70	4	4	90°	45°
F12-F10-...	160	6	102	70	11	125	85	13	80	115	95	4	4	90°	45°
F12-F12-...	160	6	125	85	13	125	85	13	80	115	115	4	4	90°	45°
F14-F10-...	160	6	102	70	11	140	100	17	80	135	95	4	4	90°	45°
F14-F12-...	160	6	125	85	13	140	100	17	80	135	115	4	4	90°	45°
F14-F14-...	160	6	140	100	17	140	100	17	80	135	135	4	4	90°	45°
F16-F12-...	200	6	125	85	13	165	130	21	100	160	115	4	4	90°	45°
F16-F14-...	200	6	140	100	17	165	130	21	100	160	135	4	4	90°	45°
F16-F16-...	200	6	165	130	21	165	130	21	100	160	160	4	4	90°	45°
F25-F14-...	400	10	140	100	17	254	200	17	200	270	135	8	4	45°	22,5°
F25-F16-...	400	10	165	130	21	254	200	17	200	270	160	8	4	45°	22,5°
F25-F25-...	400	10	254	200	17	254	200	17	200	270	270	8	4	45°	22,5°
F30-F16-...	400	10	165	130	21	298	230	21	200	320	160	8	4	45°	22,5°
F30-F25-...	400	10	254	200	17	298	230	21	200	320	270	8	4	45°	22,5°
F30-F30-...	400	10	298	200	21	298	230	21	200	320	320	8	4	45°	22,5°

Příslušenství

Údaje pro objednávku	připojení		KBK ¹⁾	hmotnost/kus [g]	č. dílu	typ	PE ²⁾	
	výstup z pohonu	redukovaný výstup						
	připojovací obrazec 04	připojovací obrazec 03	2	270	8082978	DARQ-B-F04-F03-R13	1	
	připojovací obrazec 05	připojovací obrazec 03		442	8082980	DARQ-B-F05-F03-R13		
	připojovací obrazec 05	připojovací obrazec 04		461	8082981	DARQ-B-F05-F04-R13		
	připojovací obrazec 07	připojovací obrazec 04		514	8082983	DARQ-B-F07-F04-R13		
	připojovací obrazec 07	připojovací obrazec 05		530	8082984	DARQ-B-F07-F05-R13		
	připojovací obrazec 10	připojovací obrazec 05		836	8082986	DARQ-B-F10-F05-R13		
	připojovací obrazec 10	připojovací obrazec 07		920	8082987	DARQ-B-F10-F07-R13		
	připojovací obrazec 12	připojovací obrazec 07		1504	8082989	DARQ-B-F12-F07-R13		
	připojovací obrazec 12	připojovací obrazec 10		1688	8082990	DARQ-B-F12-F10-R13		
	připojovací obrazec 14	připojovací obrazec 10		1775	8082992	DARQ-B-F14-F10-R13		
	připojovací obrazec 14	připojovací obrazec 12		1889	8082993	DARQ-B-F14-F12-R13		
	připojovací obrazec 16	připojovací obrazec 12		2648	8082995	DARQ-B-F16-F12-R13		
	připojovací obrazec 16	připojovací obrazec 14		2792	8082996	DARQ-B-F16-F14-R13		
	připojovací obrazec 25	připojovací obrazec 14		14734	8082998	DARQ-B-F25-F14-R13		
	připojovací obrazec 25	připojovací obrazec 16		15384	8082999	DARQ-B-F25-F16-R13		
	připojovací obrazec 30	připojovací obrazec 16		16740	8083001	DARQ-B-F30-F16-R13		
	připojovací obrazec 30	připojovací obrazec 25		20250	8083002	DARQ-B-F30-F25-R13		
	připojovací obrazec 05	připojovací obrazec 04		2305	8083005	DARQ-B-F05-F04-R13-P5		5
	připojovací obrazec 07	připojovací obrazec 05		2650	8083007	DARQ-B-F07-F05-R13-P5		
	připojovací obrazec 10	připojovací obrazec 07		4600	8083009	DARQ-B-F10-F07-R13-P5		
	připojovací obrazec 03	připojovací obrazec 03	2	260	8082977	DARQ-B-F03-F03-R13	1	
	připojovací obrazec 04	připojovací obrazec 04		275	8082979	DARQ-B-F04-F04-R13		
	připojovací obrazec 05	připojovací obrazec 05		478	8082982	DARQ-B-F05-F05-R13		
	připojovací obrazec 07	připojovací obrazec 07		583	8082985	DARQ-B-F07-F07-R13		
	připojovací obrazec 10	připojovací obrazec 10		1037	8082988	DARQ-B-F10-F10-R13		
	připojovací obrazec 12	připojovací obrazec 12		1802	8082991	DARQ-B-F12-F12-R13		
	připojovací obrazec 14	připojovací obrazec 14		1976	8082994	DARQ-B-F14-F14-R13		
	připojovací obrazec 16	připojovací obrazec 16		2844	8082997	DARQ-B-F16-F16-R13		
	připojovací obrazec 25	připojovací obrazec 25		18895	8083000	DARQ-B-F25-F25-R13		
	připojovací obrazec 30	připojovací obrazec 30		21644	8083003	DARQ-B-F30-F30-R13		
	připojovací obrazec 04	připojovací obrazec 04		1375	8083004	DARQ-B-F04-F04-R13-P5		5
	připojovací obrazec 05	připojovací obrazec 05		2390	8083006	DARQ-B-F05-F05-R13-P5		
	připojovací obrazec 07	připojovací obrazec 07		2915	8083008	DARQ-B-F07-F07-R13-P5		
	připojovací obrazec 10	připojovací obrazec 10		5185	8083010	DARQ-B-F10-F10-R13-P5		

1) třída odolnosti korozi KBK 2 dle normy Festo FN 940070:

Mírné nároky na odolnost korozi. Vnitřní použití, kde může docházet ke kondenzaci. Vnější viditelné části především s požadavky na vzhled povrchu, který je vystaven přímému kontaktu s okolní pro průmysl běžnou atmosférou.

2) množství v balení