


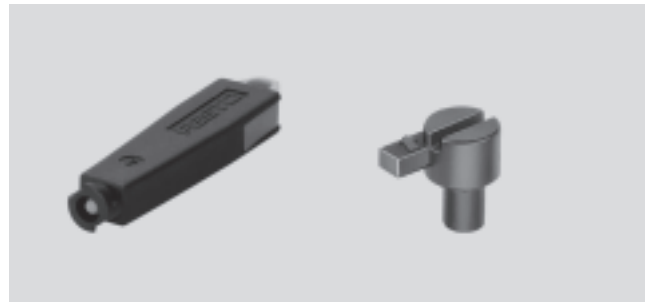
# Nástavce pomocného ručního ovládní AHB

technické údaje

FESTO

-  - rozsah teplot  
-5 ... +60°C

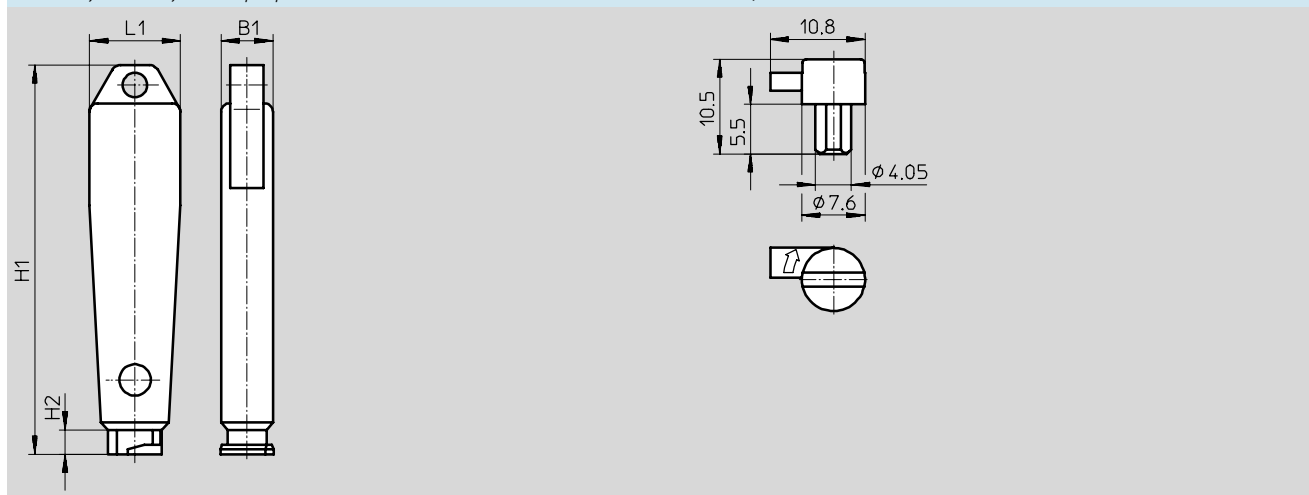
■ Nástavci pomocného ručního ovládní lze pomocné ruční ovládní tlačítkem, které se samostatně vrací do základní polohy, aretovat ve stisknuté poloze.




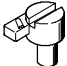
Obecné technické údaje	
způsob upevnění	zatlačení do pomocného ručního ovládní, aretace
montážní poloha	libovolná
teplota okolí [°C]	-5 ... +60
odolnost korozi KBK <sup>1)</sup>	2

1) třída odolnosti proti korozi 2 dle normy Festo 940 070: konstrukční díly s mírnějšími nároky na odolnost korozi. Vnější viditelné části s požadavky především na vzhled povrchu, který je vystaven přímému kontaktu s okolní pro průmysl běžnou atmosférou, resp. látkami, jako jsou chladicí látky a maziva.

## Rozměry CAD modely ke stažení → [www.festo.cz/engineering](http://www.festo.cz/engineering)



typ	B1	H1	H2	L1
AHB-MZB	5,5	36,9	2,2	8,8
AHB-MEB	6,6	48,4	3,3	11
AHB-MD/MF/MV	8,5	64,1	4	14

Údaje pro objednávky				
	materiály	funkce	č. dílu	typ
	těleso: polyamid pružina: vysoce legovaná ocel, nerezová	ovládání a aretace otočením o 90°	157 600	AHB-MZB
			157 601	AHB-MEB
			157 651	AHB-MD/MF/MV
	polyamid	ovládání a aretace otočením o cca 90 až 180°	152 797	AHB-ME-1/8