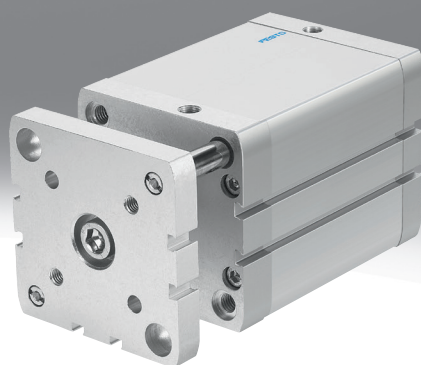


## Kompaktní válce ADNGF, přípojovací obrazec dle norem

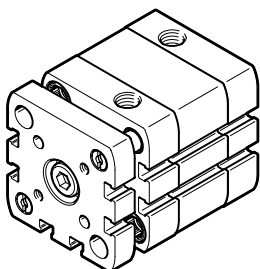
**FESTO**



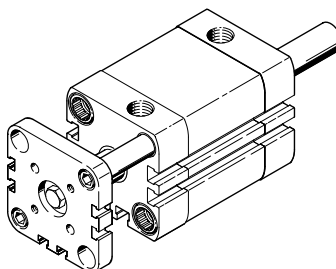
## Hlavní údaje a vysvětlení typového značení

### Přehled

s vodícími tyčemi a posuvovou deskou  
ADNGF-...



s vodícími tyčemi, posuvovou deskou a průchozí pístnicí  
ADNGF-...-S2



### Druhy tlumení

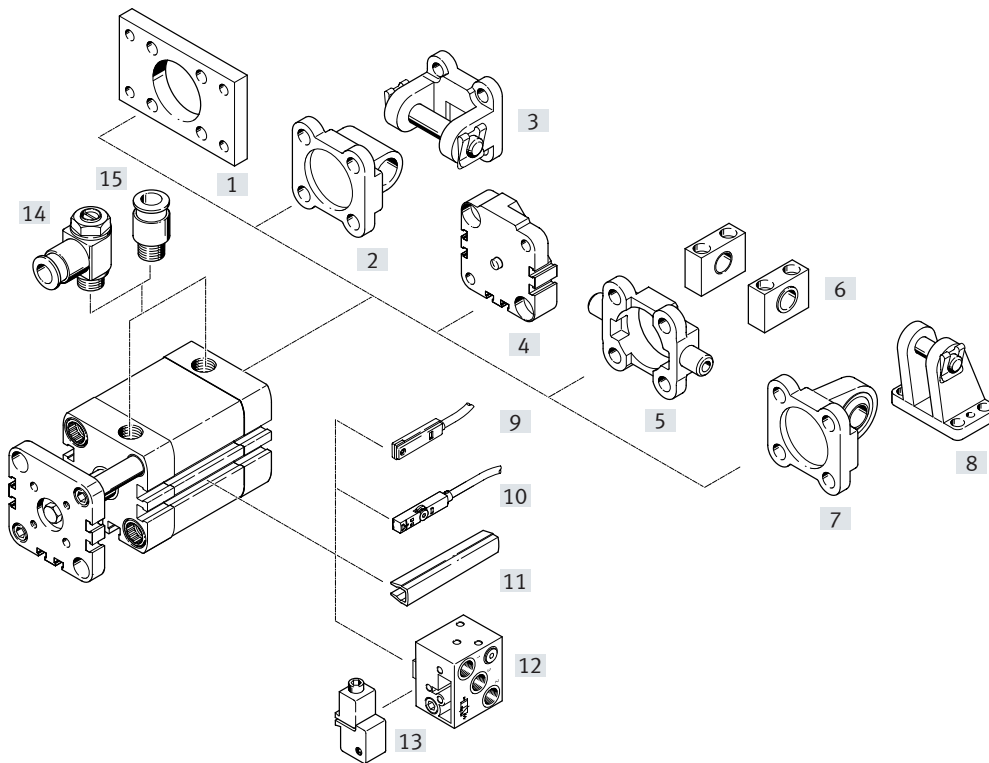
	tlumení P	tlumení PPS
funkce	<ul style="list-style-type: none"> <li>pohon je vybaven pružnými dorazy z plastu</li> </ul>	<ul style="list-style-type: none"> <li>pohon je vybaven samočinně nastavitelným, pneumatickým tlumením v koncových polohách</li> </ul>
použití	<ul style="list-style-type: none"> <li>malé hmotnosti</li> <li>pomalé rychlosti</li> <li>nízká tlumicí schopnost</li> </ul>	<ul style="list-style-type: none"> <li>velké hmotnosti</li> <li>vysoké rychlosti</li> <li>vysoká tlumicí schopnost</li> </ul>
výhody	<ul style="list-style-type: none"> <li>nemusí se seřizovat</li> <li>šetří čas</li> </ul>	<ul style="list-style-type: none"> <li>nemusí se seřizovat</li> <li>až čtyřikrát větší tlumicí schopnost než ADNGF-...-P</li> <li>šetří čas</li> <li>nižší hlučnost</li> </ul>

### Vysvětlení typového značení

001	řada	
<b>ADNGF</b>	kompaktní válec, dvojčinný, připojovací obrazec dle norem	
002	průměr pístu [mm]	
12	12	
16	16	
20	20	
25	25	
32	32	
40	40	
50	50	
63	63	
80	80	
100	100	
003	délka zdvihu [mm]	
...	1 ... 400	

004	tlumení	
<b>P</b>	pružné tlumicí kroužky/desky na obou stranách	
<b>PPS</b>	samočinně nastavitelné pneumatické tlumení na obou stranách	
005	snímání poloh	
<b>A</b>	čidly (dodávají se zvlášť)	
006	druh pístnice	
	jednostranná	
<b>S2</b>	průchozí pístnice	
007	rozsah teplot [°C]	
	standardní	
<b>S6</b>	těsnění do vyšších teplot max. 120 °C	
008	typový štítek, který nespadne	
	typový štítek přilepen	
<b>TL</b>	typový štítek vypálený laserem	

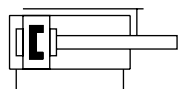
## Přehled periférií



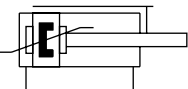
Upevňovací prvky a příslušenství		→ strana/internet
	popis	
[1]	upevnění přírubou FNC	11
[2]	kyvné příruby SNCL/SNCL-...-R3	12
[3]	kyvné příruby SNCB/SNCB-...-R3	16
[4]	sady pro vícepolohové uspořádání DPNA	15
[5]	kyvné čepy ZNCF/CRZNG	17
[6]	ložiskové díly LNZG	18
[7]	kyvné příruby SNCS/CRSNCS/SNCS-...-R3	13
[8]	ložisková tělesa LBG/LBG-...-R3	14
[9]	čidla SME-8	20
[10]	čidla SME/SMT-8M	20
[11]	krycí lišty do drážky ABP-5-S	21
[12]	čidla SMPO-8E	21
[13]	upevňovací sady SMB-8E	21
[14]	jednosměrné škrtkové ventily GRLA/GRLZ	19
[15]	šroubení s nástrčnou koncovkou QS	qs

## Technické údaje

tlumení P



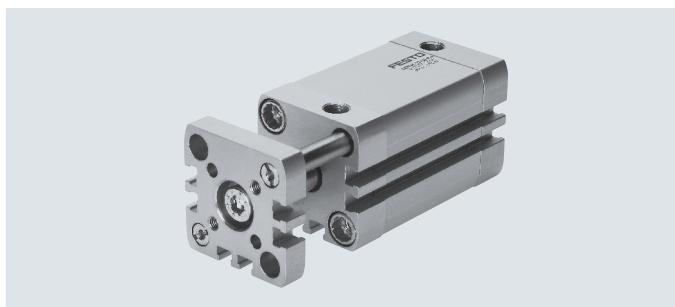
tlumení PPS



∅ - průměr  
12 ... 100 mm

- | - zdvih  
1 ... 400 mm

 www.festo.com



### Obecné technické údaje

∅ pístu	12	16	20	25	32	40	50	63	80	100
připojení pneumatiky	M5	M5	M5	M5	G1/8	G1/8	G1/8	G1/8	G1/8	G1/8
konstrukce	píst									
	pístnice									
	trubka válce									
funkce	dvojitý pohon									
tlumení	P pružné tlumicí kroužky / desky na obou stranách									
	PPS - samočinně nastavitelné pneumatické tlumení na obou stranách									
délka tlumení										
PPS [mm]	-		3	3,5	4	5	6	7	7,5	10
snímání poloh	pro čidla									
upevnění	průchozí díry / vnitřní závit / příslušenství									
montážní poloha	libovolná									

### Provozní a okolní podmínky

∅ pístu	12	16	20	25	32	40	50	63	80	100
provozní médium	stlačený vzduch dle normy ISO 8573-1:2010 [7:4:4]									
upozornění k provoznímu/řídícímu médiu	mazaný provoz je možný (od mazání pak již nelze upustit!)									
provozní tlak										
v [MPa]										
-	0,15 ... 1			0,1 ... 1						
PPS	-			0,19 ... 1			0,14 ... 1			
S2	0,15 ... 1			0,1 ... 1						
v [bar]										
-	1,5 ... 10			1 ... 10						
PPS	-			1,9 ... 10			1,4 ... 10			
S2	1,5 ... 10			1 ... 10						
teplota okolí <sup>1)</sup> [°C]										
-	-20 ... +80									
S6	0 ... +120									
odolnost korozi KBK <sup>2)</sup>	2									

1) berte ohled na rozsah použití čidel

2) třída odolnosti korozi KBK 2 podle normy Festo FN 940070:


Mírné nároky na odolnost korozi. Vnitřní použití, kde může docházet ke kondenzaci. Vnější viditelné části především s požadavky na vzhled povrchu, který je vystaven přímému kontaktu s okolní pro průmysl běžnou atmosférou.

### Hmotnosti [g]

∅ pístu	12	16	20	25	32	40	50	63	80	100
hmotnost při zdvíhu 0 mm	90	93	161	191	327	430	687	915	1678	2673
přírůstek pohybující se hmotnosti na 10 mm zdvíhu	14	16	26	28	38	45	64	72	97	116
pohybující se hmotnost při zdvíhu 0 mm	22	29	60	85	122	164	287	373	778	1089
přírůstek pohybující se hmotnosti na 10 mm zdvíhu	4	6	11	11	17	17	29	29	43	43

## Technické údaje

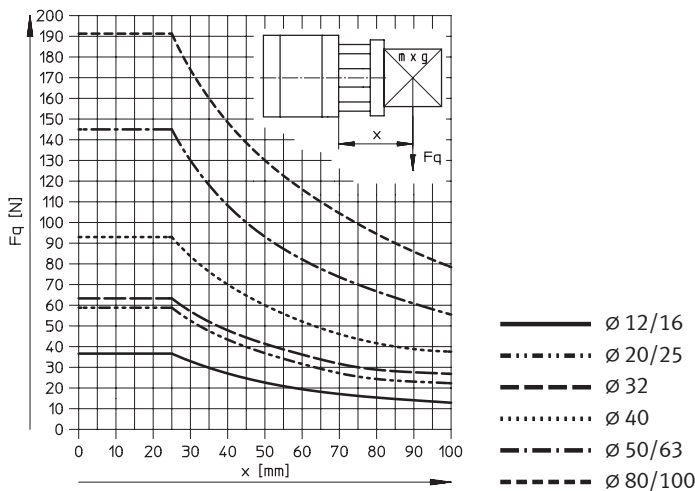
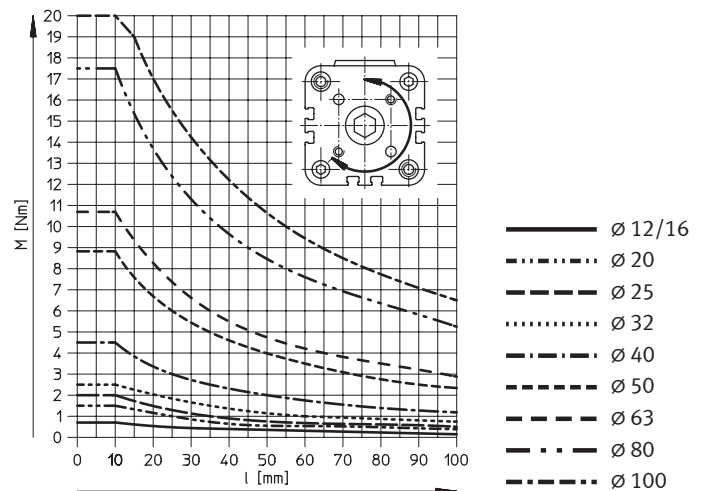
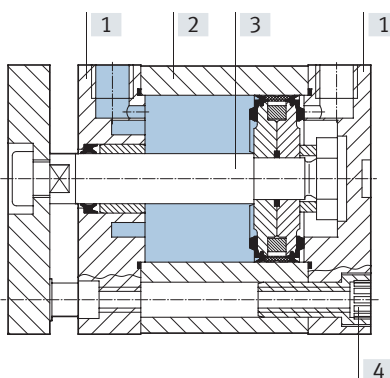
Síly [N] a energie nárazu [J]										
Ø pístu	12	16	20	25	32	40	50	63	80	100
teoretická síla při 6 barech, pohyb vpřed										
–	68	121	188	295	483	754	1178	1870	3016	4712
S2	51	90	141	247	415	686	1057	1750	2827	4524
teoretická síla při 6 barech, pohyb vzad										
–	51	90	141	247	415	686	1057	1750	2827	4524
S2	51	90	141	247	415	686	1057	1750	2827	4524
max. energie nárazu v koncových polohách										
–	0,07	0,15	0,2	0,3	0,4	0,7	1,0	1,3	1,8	2,5
S6	0,035	0,075	0,1	0,15	0,2	0,35	0,5	0,65	0,9	1,25

 -  **Upozornění**

V kombinaci s tlumením PPS zůstane maximální energie nárazu nadále dodržena.

**Max. kapacita přenosu energie [J]**

Ø pístu	20	25	32	40	50	63	80	100
pro tlumení PPS	0,65	0,8	1	1,7	2,8	4,8	8	12

**Max. příčná síla  $F_q$  v závislosti na vyložení  $x$** 

**Kroutící moment  $M$  v závislosti na délce zdvihu  $l$** 

**Materiály**


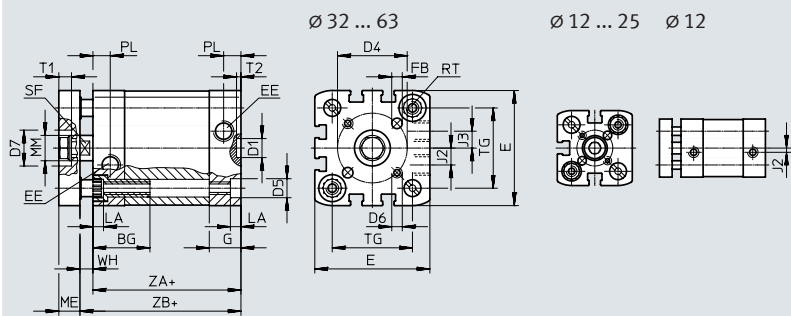
kompaktní válec	základní typ	S6
[1] víko		
Ø 12 ... 80	eloxovaný hliník	
Ø 100	hliníkový tlakový odlitek, potažený	
[2] trubka válce	eloxovaný hliník	
[3] pístnice	silně legovaná ocel	
[4] spojovací šrouby		
Ø 12 ... 16	silně legovaná ocel	
Ø 20 ... 63	pozinkovaná ocel	
Ø 80 ... 100	šrouby podle norem, pozinkovaná ocel	
– těsnění	polyuretan	fluorkaučuk

## Technické údaje

### Rozměry – základní typ

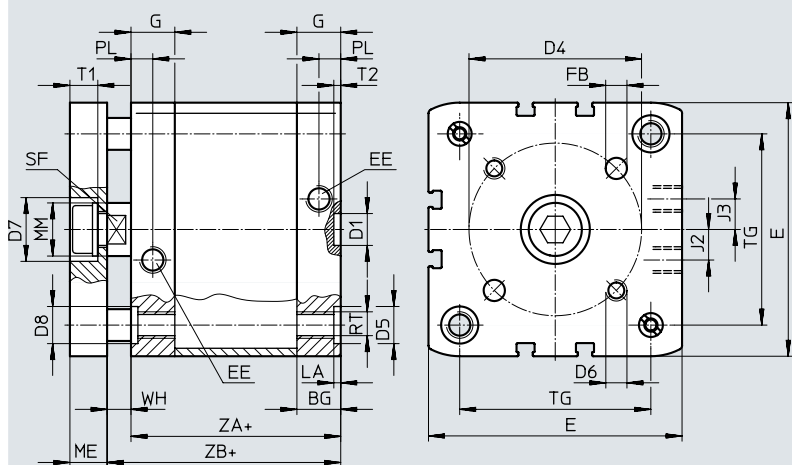
modely CAD ke stažení → [www.festo.com](http://www.festo.com)

∅ 12 ... 63



+ = přičíst zdvih

∅ 80 ... 100



+ = přičíst zdvih

∅	BG	D1	D4	D5	D6	D7	D8	E	EE	FB	G	J2	J3
[mm]	min.	∅ H9	±0,1	∅		∅ H9				∅ H8			
12	17	9	12	6 <sup>F9</sup>	M3	-	-	27,5 <sup>+0,3</sup>	M5	3	10,5	2	-
16	19,5		14					9 <sup>F9</sup>			M4		
20		17	M5	17	35,5 <sup>+0,3</sup>	12							
25		22			39,5 <sup>+0,3</sup>	5							
32	26	12	28	12 <sup>F9</sup>	M6	22	47 <sup>+0,3</sup>	G1/8	6	15	6	8	
40			33				54,5 <sup>+0,3</sup>						
50	27	12	42	15	M8	24	65,5 <sup>+0,3</sup>	15	8	16,5	11,5		
63			50				75,5 <sup>+0,3</sup>						
80			17				65					M10	95,5 <sup>+0,6</sup>
100	21,5	80					113,5 <sup>+0,6</sup>		10	21,5	20		

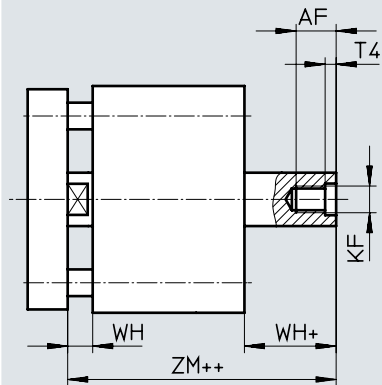
∅	LA	ME	MM	PL	RT	SF	T1	T2	TG	WH	ZA	ZB			
[mm]	+0,2		∅ h8	+0,2		h13		+0,1	±0,2	+1,3	±0,3	+1,2			
										PPS +1,4		PPS +1,3			
12	3,5	6	6	6	M4	5	-	2,1	16	4,2	35	39,2	-		
16			8			7			18	4,7		39,7			
20	5	8	10	8,2	M5	9	5	2,6	22	5,5	37	42,5	42,5		
25			10			12			10	6	26	5,5	39	44,5	45,3
32			12			16			13	7,5	32,5	6	6,5	44	50
40	2,6	14	20	10,5	M10	17	10,5	2,6	38	6,1	45	51,1	51,7		
50									46,5	7,7	8,2	52,7	53,2		
63									56,5	7,5	8	56,5	57		
80	2,6	14	20	10,5	M10	17	10,5	2,6	72	8,9	54	62,9	63,4		
100	2,6	14	20	10,5	M10	17	10,5	2,6	89	9	67	76	76,8		

## Technické údaje

## Rozměry – varianta

modely CAD ke stažení → [www.festo.com](http://www.festo.com)

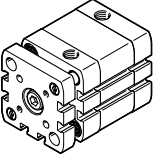
S2 – průchozí pístnice



+ = přičíst zdvih  
++ = přičíst 2x zdvih

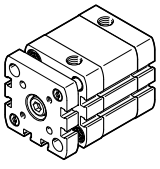
∅ [mm]	AF min.	KF	T4	WH		ZM	
				+1,3	PPS +1,4		PPS
12	8	M3	1,5	4,2	–	44,5 <sup>+0,5</sup>	–
16	10	M4		4,7		45,7 <sup>+0,5</sup>	
20	14	M6	2,6	5,5	5,5	49,5 <sup>+0,5</sup>	49,5 <sup>+0,5</sup>
25					5,5	51,5 <sup>+0,5</sup>	51,5 <sup>+0,5</sup>
32	16	M8	3,3	6	6,5	57,5 <sup>+0,5</sup>	58,6 <sup>+0,6</sup>
40				6,1	6,6	58,6 <sup>+0,6</sup>	59,7 <sup>+0,7</sup>
50	20	M10	4,7	8,2	8,2	62,0 <sup>+0,6</sup>	63,1 <sup>+0,7</sup>
63				8,1	8	65,4 <sup>+0,6</sup>	66,5 <sup>+0,7</sup>
80		M12	6,1	8,9	9,4	73,2 <sup>+0,6</sup>	74,3 <sup>+0,7</sup>
100				9	9,8	86,4 <sup>+0,6</sup>	88 <sup>+0,7</sup>

## Technické údaje

Údaje pro objednávky typ	ø pístu [mm]	zdvih [mm] [mm]	P – pružné tlumicí kroužky/desky na obou stranách		PPS – samočinně nastavitelné pneumatické tlumení na obou stranách	
			č. dílu	typ	č. dílu	typ
	12	5	554205	ADNGF-12-5-P-A	-	
		10	554206	ADNGF-12-10-P-A	-	
		15	554207	ADNGF-12-15-P-A	-	
		20	554208	ADNGF-12-20-P-A	-	
		25	554209	ADNGF-12-25-P-A	-	
		30	554210	ADNGF-12-30-P-A	-	
		40	554211	ADNGF-12-40-P-A	-	
	16	5	554212	ADNGF-16-5-P-A	-	
		10	554213	ADNGF-16-10-P-A	-	
		15	554214	ADNGF-16-15-P-A	-	
		20	554215	ADNGF-16-20-P-A	-	
		25	554216	ADNGF-16-25-P-A	-	
		30	554217	ADNGF-16-30-P-A	-	
		40	554218	ADNGF-16-40-P-A	-	
	20	5	554220	ADNGF-20-5-P-A	-	
		10	554221	ADNGF-20-10-P-A	577208	ADNGF-20-10-PPS-A
		15	554222	ADNGF-20-15-P-A	577209	ADNGF-20-15-PPS-A
		20	554223	ADNGF-20-20-P-A	577210	ADNGF-20-20-PPS-A
		25	554224	ADNGF-20-25-P-A	577211	ADNGF-20-25-PPS-A
		30	554225	ADNGF-20-30-P-A	577212	ADNGF-20-30-PPS-A
		40	554226	ADNGF-20-40-P-A	577213	ADNGF-20-40-PPS-A
		50	554227	ADNGF-20-50-P-A	577214	ADNGF-20-50-PPS-A
		60	554228	ADNGF-20-60-P-A	577215	ADNGF-20-60-PPS-A
		25	5	554229	ADNGF-25-5-P-A	-
	10		554230	ADNGF-25-10-P-A	577216	ADNGF-25-10-PPS-A
	15		554231	ADNGF-25-15-P-A	577217	ADNGF-25-15-PPS-A
	20		554232	ADNGF-25-20-P-A	577218	ADNGF-25-20-PPS-A
	25		554233	ADNGF-25-25-P-A	577219	ADNGF-25-25-PPS-A
30	554234		ADNGF-25-30-P-A	577220	ADNGF-25-30-PPS-A	
40	554235		ADNGF-25-40-P-A	577221	ADNGF-25-40-PPS-A	
50	554236		ADNGF-25-50-P-A	577222	ADNGF-25-50-PPS-A	
32	5	554238	ADNGF-32-5-P-A	-		
	10	554239	ADNGF-32-10-P-A	574022	ADNGF-32-10-PPS-A	
	15	554240	ADNGF-32-15-P-A	574023	ADNGF-32-15-PPS-A	
	20	554241	ADNGF-32-20-P-A	574024	ADNGF-32-20-PPS-A	
	25	554242	ADNGF-32-25-P-A	574025	ADNGF-32-25-PPS-A	
	30	554243	ADNGF-32-30-P-A	574026	ADNGF-32-30-PPS-A	
	40	554244	ADNGF-32-40-P-A	574027	ADNGF-32-40-PPS-A	
	50	554245	ADNGF-32-50-P-A	574028	ADNGF-32-50-PPS-A	
	60	554246	ADNGF-32-60-P-A	574029	ADNGF-32-60-PPS-A	
	80	554247	ADNGF-32-80-P-A	574030	ADNGF-32-80-PPS-A	



## Technické údaje

Údaje pro objednávky		zdvih [mm]	P – pružné tlumičcí kroužky/ desky na obou stranách		PPS – samočinně nastavitelné pneumatické tlumení na obou stranách	
typ	ø přístu [mm]		č. dílu	typ	č. dílu	typ
	40	5	554248	ADNGF-40-5-P-A	-	-
		10	554249	ADNGF-40-10-P-A	574031	ADNGF-40-10-PPS-A
		15	554250	ADNGF-40-15-P-A	574032	ADNGF-40-15-PPS-A
		20	554251	ADNGF-40-20-P-A	574033	ADNGF-40-20-PPS-A
		25	554252	ADNGF-40-25-P-A	574034	ADNGF-40-25-PPS-A
		30	554253	ADNGF-40-30-P-A	574035	ADNGF-40-30-PPS-A
		40	554254	ADNGF-40-40-P-A	574036	ADNGF-40-40-PPS-A
		50	554255	ADNGF-40-50-P-A	574037	ADNGF-40-50-PPS-A
		60	554256	ADNGF-40-60-P-A	574038	ADNGF-40-60-PPS-A
	80	554257	ADNGF-40-80-P-A	574039	ADNGF-40-80-PPS-A	
	50	5	554258	ADNGF-50-5-P-A	-	-
		10	554259	ADNGF-50-10-P-A	574040	ADNGF-50-10-PPS-A
		15	554260	ADNGF-50-15-P-A	574041	ADNGF-50-15-PPS-A
		20	554261	ADNGF-50-20-P-A	574042	ADNGF-50-20-PPS-A
		25	554262	ADNGF-50-25-P-A	574043	ADNGF-50-25-PPS-A
		30	554263	ADNGF-50-30-P-A	574044	ADNGF-50-30-PPS-A
		40	554264	ADNGF-50-40-P-A	574045	ADNGF-50-40-PPS-A
		50	554265	ADNGF-50-50-P-A	574046	ADNGF-50-50-PPS-A
		60	554266	ADNGF-50-60-P-A	574047	ADNGF-50-60-PPS-A
	80	554267	ADNGF-50-80-P-A	574048	ADNGF-50-80-PPS-A	
	63	10	554268	ADNGF-63-10-P-A	574049	ADNGF-63-10-PPS-A
		15	554269	ADNGF-63-15-P-A	574050	ADNGF-63-15-PPS-A
		20	554270	ADNGF-63-20-P-A	574051	ADNGF-63-20-PPS-A
		25	554271	ADNGF-63-25-P-A	574052	ADNGF-63-25-PPS-A
		30	554272	ADNGF-63-30-P-A	574053	ADNGF-63-30-PPS-A
		40	554273	ADNGF-63-40-P-A	574054	ADNGF-63-40-PPS-A
		50	554274	ADNGF-63-50-P-A	574055	ADNGF-63-50-PPS-A
		60	554275	ADNGF-63-60-P-A	574056	ADNGF-63-60-PPS-A
	80	10	554277	ADNGF-80-10-P-A	574058	ADNGF-80-10-PPS-A
		15	554278	ADNGF-80-15-P-A	574059	ADNGF-80-15-PPS-A
		20	554279	ADNGF-80-20-P-A	574060	ADNGF-80-20-PPS-A
		25	554280	ADNGF-80-25-P-A	574061	ADNGF-80-25-PPS-A
		30	554281	ADNGF-80-30-P-A	574062	ADNGF-80-30-PPS-A
		40	554282	ADNGF-80-40-P-A	574063	ADNGF-80-40-PPS-A
		50	554283	ADNGF-80-50-P-A	574064	ADNGF-80-50-PPS-A
60		554284	ADNGF-80-60-P-A	574065	ADNGF-80-60-PPS-A	
100	10	554286	ADNGF-100-10-P-A	-	-	
	15	554287	ADNGF-100-15-P-A	577225	ADNGF-100-15-PPS-A	
	20	554288	ADNGF-100-20-P-A	577226	ADNGF-100-20-PPS-A	
	25	554289	ADNGF-100-25-P-A	577227	ADNGF-100-25-PPS-A	
	30	554290	ADNGF-100-30-P-A	577228	ADNGF-100-30-PPS-A	
	40	554291	ADNGF-100-40-P-A	577229	ADNGF-100-40-PPS-A	
	50	554292	ADNGF-100-50-P-A	577230	ADNGF-100-50-PPS-A	
	60	554293	ADNGF-100-60-P-A	577231	ADNGF-100-60-PPS-A	
80	554294	ADNGF-100-80-P-A	577232	ADNGF-100-80-PPS-A		

## Údaje pro objednávky – stavebnice výrobků

Tabulka pro objednávky															
velikost	12	16	20	25	32	40	50	63	80	100	podmínky	kód	zadání		
č. stavebnice	<b>537123</b>	<b>537124</b>	<b>537125</b>	<b>537126</b>	<b>537127</b>	<b>537128</b>	<b>537129</b>	<b>537130</b>	<b>537131</b>	<b>537132</b>					
funkce	kompaktní válec, dvojčinný, připojovací obrazec dle norem											<b>ADNGF</b>	ADNGF		
velikost [mm]	12	16	20	25	32	40	50	63	80	100		-...			
zdvih [mm]	1 ... 200		3 ... 200		5 ... 300					5 ... 400			-...		
tlumení	pružné tlumicí kroužky / desky na obou stranách													<b>-P</b>	
	-		samočinně nastavitelné pneumatické tlumení na obou stranách									[1]	<b>-PPS</b>		
snímání poloh	pro čidla													<b>-A</b>	-A
druh pístnice	průchozí pístnice													<b>-S2</b>	
teplotní odolnost	těsnění do teploty max. 120 °C										[2]	<b>-S6</b>			
typový štítek, který nespadne	typový štítek vypálený laserem													<b>-TL</b>	

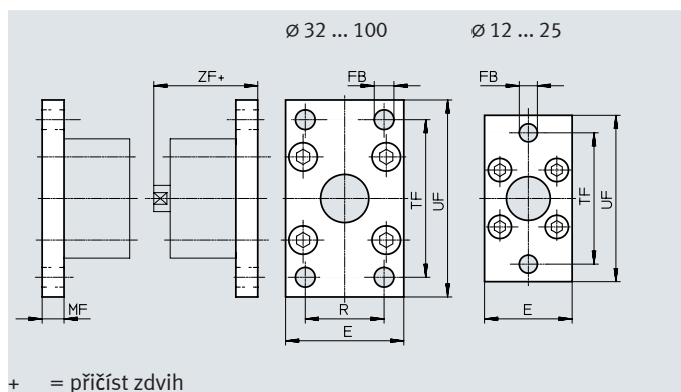
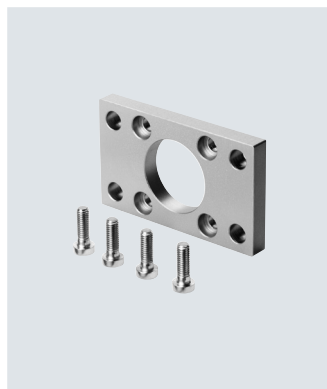
[1] PPS ne s tepelnou odolností S6  
minimální zdvih 5 mm

[2] S6 max. zdvih: 250 mm

## Příslušenství

Přírubová upevnění FNC

materiál:  
 pozinkovaná ocel  
 prosté mědi a PTFE  
 ve shodě s RoHS



Rozměry a údaje pro objednávky												
pro $\varnothing$	E	FB $\varnothing$	MF	R	TF	UF	ZF	KBK <sup>1)</sup>	hmotnost [g]	č. dílu	typ	
[mm]						$\pm 1$						
12	28	5,5	8	-	40	50	48	1	79	537245	FNC-12	
16	29				43	55		1	88	537246	FNC-16	
20	36	6,6			55	70	51	1	141	537247	FNC-20	
25	40				60	76	53	1	165	537248	FNC-25	
32	45	7	10	32	64	80	60	1	221	174376	FNC-32	
40	54	9		36	72	90	61	1	291	174377	FNC-40	
50	65		12	45	90	110	65	1	536	174378	FNC-50	
63	75			50	100	120	69	1	679	174379	FNC-63	
80	93	12	16	63	126	150	79	1	1495	174380	FNC-80	
100	110	14		75	150	175	92	1	2041	174381	FNC-100	

1) třída odolnosti korozi KBK 1 podle normy Festo FN 940070:

Malé nároky na odolnost korozi. Použití, resp. doprava a skladování v suchém vnitřním prostředí. Platí také pro díly za kryty, ve skrytém vnitřním prostoru nebo díly, které jsou v aplikaci zakryté (např. hnací čepy).

## Příslušenství

### Kyvné příruby

SNCL/SNCL-...-R3

materiál:

SNCL 12 ... 25:

tvárný legovaný hliník

SNCL 32 ... 100:

hliníkový tlakový odlitek

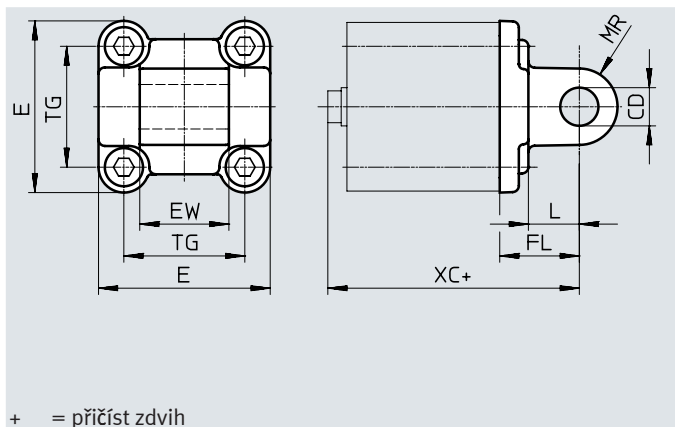
SNCL-...-R3:

tvárný legovaný hliník

s ochranným povlakem,

prosté mědi a PTFE

ve shodě s RoHS



+ = přičíst zdvih

### Rozměry a údaje pro objednávky

pro $\varnothing$ [mm]	CD $\varnothing$ H9	E	EW	FL $\pm 0,2$	L	MR	TG	XC
12	6	25 <sub>-0,6</sub>	12 <sub>h12</sub>	16	10	6	16	56
16		27,5 <sub>-0,6</sub>					18	
20	8	34,5 <sub>-0,6</sub>	16 <sub>h12</sub>	20	14	8	22	63
25		38,5 <sub>-0,6</sub>					26	
32	10	45 <sub>+0,2/-0,5</sub>	26 <sub>-0,2/-0,6</sub>	22	13	10	32,5	72
40	12	54 <sub>-0,5</sub>	28 <sub>-0,2/-0,6</sub>	25	16	12	38	76
50		64 <sub>-0,6</sub>	32 <sub>-0,2/-0,6</sub>	27			46,5	
63	16	75 <sub>-0,6</sub>	40 <sub>-0,2/-0,6</sub>	32	21	16	56,5	89
80		93 <sub>-0,8</sub>	50 <sub>-0,2/-0,6</sub>	36			72	
100	20	110 <sub>+0,3/-0,8</sub>	60 <sub>-0,2/-0,6</sub>	41	27	20	89	117

pro $\varnothing$ [mm]	základní typ				R3 – zvýšená odolnost korozi			
	KBK <sup>1)</sup>	hmotnost [g]	č. dílu	typ	KBK <sup>1)</sup>	hmotnost [g]	č. dílu	typ
12	2	20	537790	SNCL-12	3	20	537794	SNCL-12-R3
16	2	21	537791	SNCL-16	3	21	537795	SNCL-16-R3
20	2	38	537792	SNCL-20	3	38	537796	SNCL-20-R3
25	2	41	537793	SNCL-25	3	41	537797	SNCL-25-R3
32	1	71	174404	SNCL-32	–	–	–	–
40	1	95	174405	SNCL-40	–	–	–	–
50	1	158	174406	SNCL-50	–	–	–	–
63	1	225	174407	SNCL-63	–	–	–	–
80	1	436	174408	SNCL-80	–	–	–	–
100	1	606	174409	SNCL-100	–	–	–	–

1) třída odolnosti korozi KBK 1 podle normy Festo FN 940070:

Malé nároky na odolnost korozi. Použití, resp. doprava a skladování v suchém vnitřním prostředí. Platí také pro díly za kryty, ve skrytém vnitřním prostoru nebo díly, které jsou v aplikaci zakryté (např. hnací čepy).

třída odolnosti korozi KBK 2 dle normy Festo FN 940070:

Mírné nároky na odolnost korozi. Vnitřní použití, kde může docházet ke kondenzaci. Vnější viditelné části především s požadavky na vzhled povrchu, který je vystaven přímému kontaktu s okolní pro průmysl běžnou atmosférou.

třída odolnosti korozi KBK 3 dle normy Festo FN 940070:

Velké nároky na odolnost korozi. Vystaveno silně korozivním podmínkám ve venkovním prostředí. Vnější viditelné části s přímým kontaktem s okolní pro průmysl běžnou atmosférou především s požadavky na technologické vlastnosti povrchu.

## Příslušenství

## Kyvné příruby

SNCS/CRSNCS/SNCS-...-R3

materiál:

SNCS 32 ... 50:

hliníkový tlakový odlitek

SNCS 63 ... 100:

tvárný legovaný hliník

CRSNCS 32 ... 80:

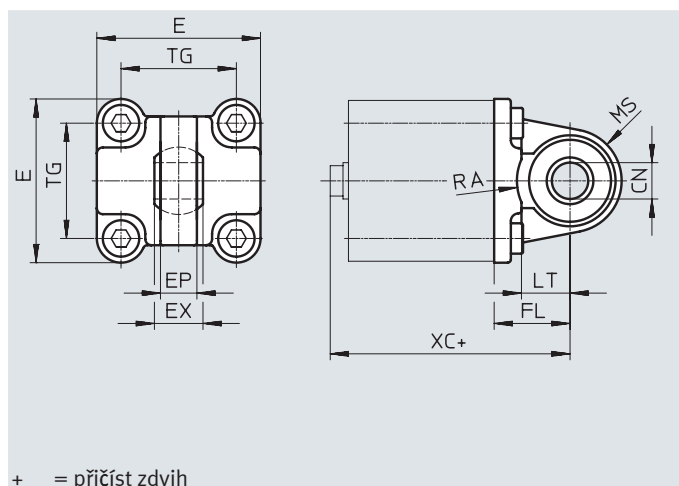
silně legovaná ocel, nerezová

SNCS-...-R3 100:

tvárná legovaná slitina hliníku

s ochranným povlakem

ve shodě s RoHS



+ = přičíst zdvih

## Rozměry a údaje pro objednávku

pro $\varnothing$ [mm]	CN $\varnothing$		E		EP $\pm 0,2$	EX	FL $\pm 0,2$
	ADNGF-...	ADNGF-...-R3	ADNGF-...	ADNGF-...-R3			
32	10 <sup>+0,013</sup>	10 <sup>+0,015/-0,04</sup>	45 <sup>+0,2/-0,5</sup>	45 <sub>0,5</sub>	10,5	14	22
40	12 <sup>+0,015</sup>	12 <sup>+0,018/-0,04</sup>	54 <sub>0,5</sub>	54 <sub>0,5</sub>	12	16	25
50	16 <sup>+0,015</sup>	16 <sup>+0,018/-0,04</sup>	64 <sub>0,6</sub>	64 <sub>0,6</sub>	15	21	27
63	16 <sup>+0,015</sup>	16 <sup>+0,018/-0,04</sup>	74,5 $\pm 0,5$	75 <sub>0,6</sub>	15	21	32
80	20 <sup>+0,018</sup>	20 <sup>+0,021/-0,04</sup>	92,2 $\pm 0,8$	93 <sub>0,8</sub>	18	25	36
100	20 <sup>+0,018</sup>	20 <sup>+0,021/-0,04</sup>	109 $\pm 1/-0,7$	109 $\pm 1/-0,7$	18	25	41

pro $\varnothing$ [mm]	LT	MS		RA		TG	XC
		ADNGF-...	ADNGF-...-R3	ADNGF-... +1	ADNGF-...-R3 +1		
32	13	15 <sup>+0,5</sup>	15 <sup>+0,5</sup>	14,5	14,5	32,5	72,2
40	16	17 <sup>+0,5</sup>	17 <sup>+0,5</sup>	17,5	17,5	38	75,2
50	16	20 <sup>+0,5</sup>	20 <sup>+0,5</sup>	18,5	19	46,5	80,2
63	21	23 <sub>0,5</sub>	22 <sup>+0,5</sup>	23	23	56,5	89,2
80	22	28 <sub>0,5</sub>	27 <sup>+0,5</sup>	25	25	72	99
100	27	30 $\pm 0,5$	30 $\pm 0,5$	95	100	89	117

pro $\varnothing$ [mm]	základní typ				zvýšená odolnost korozi			
	KBK <sup>1)</sup>	hmotnost [g]	č. dílu	typ	KBK <sup>1)</sup>	hmotnost [g]	č. dílu	typ
32	1	86	174397	SNCS-32	4	161	2895920	CRSNCS-32
40	1	122	174398	SNCS-40	4	239	2895921	CRSNCS-40
50	1	216	174399	SNCS-50	4	403	2895922	CRSNCS-50
63	2	281	174400	SNCS-63	4	576	2895923	CRSNCS-63
80	2	557	174401	SNCS-80	4	1173	2895924	CRSNCS-80
100	2	683	174402	SNCS-100	3	684	2895925	SNCS-100-R3

1) třída odolnosti korozi KBK 1 podle normy Festo FN 940070:

Malé nároky na odolnost korozi. Použití, resp. doprava a skladování v suchém vnitřním prostředí. Platí také pro díly za kryty, ve skrytém vnitřním prostoru nebo díly, které jsou v aplikaci zakryté (např. hnací čepy).

třída odolnosti korozi KBK 2 dle normy Festo FN 940070:

Mírné nároky na odolnost korozi. Vnitřní použití, kde může docházet ke kondenzaci. Vnější viditelné části především s požadavky na vzhled povrchu, který je vystaven přímému kontaktu s okolní pro průmysl běžnou atmosférou.

třída odolnosti korozi KBK 3 dle normy Festo FN 940070:

Velké nároky na odolnost korozi. Vystaveno silně korozivním podmínkám ve venkovním prostředí. Vnější viditelné části s přímým kontaktem s okolní pro průmysl běžnou atmosférou především s požadavky na technologické vlastnosti povrchu.

třída odolnosti korozi KBK 4 dle normy Festo FN 940070:

Obzvlášť značné nároky na odolnost korozi. Vystaveno silně korozivním podmínkám ve venkovním prostředí. Díly do prostoru s agresivními látkami, například v potravinářství nebo v chemickém průmyslu. Tato použití je nutné ověřit třeba zvláštními zkouškami (→ také FN 940082) s odpovídajícími médii.

## Příslušenství

Ložisková tělesa LBG/LBG-...-R3  
čep ložiska je pojištěn  
proti pootočení  
prostřednictvím kolíku

materiál:

LBG 32 ... 63:

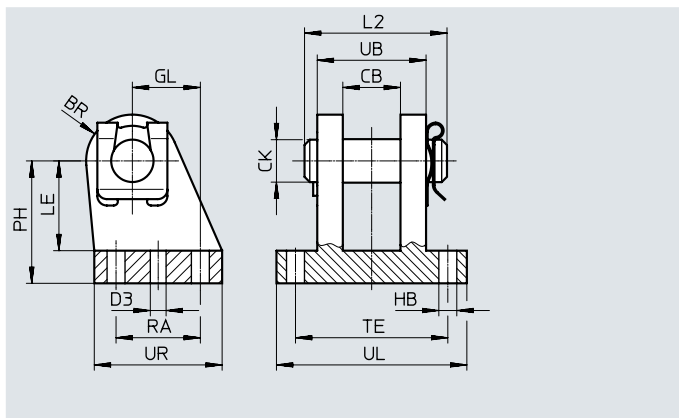
odlitek z ušlechtilé oceli

LBG 80 ... 100: tvárná litina

LBG-...-R3: velmi legovaná ocel,  
nerezová

prosté mědi a PTFE

ve shodě s RoHS



### Rozměry a údaje pro objednávky

pro $\varnothing$ [mm]	CL	CM	EK $\varnothing$	FL	GL	HB $\varnothing$	L2	LE	MR	RF	RG	S1 $\varnothing$	UK	UX
32	28	14,1	10	32	16	6,8	35	24	12	42	20	4,8	56	36
40	30	16,1	12	36	20	6,8	39	26	14	44	26	5,8	58	41,5
50	40	21,1	16	45	25	9,2	50	33	15	56	31	5,8	70	47
63	40	21,1	16	50	25	9,2	50	38	17	56	31	7,8	70	49
80	50	25,1	20	63	30	11	60	49	17	70	36	7,8	89	55
100	50	25,1	20	71	41	11	60	56	20	70	46	9,8	89	65

pro $\varnothing$ [mm]	základní typ				R3 – zvýšená odolnost korozi			
	KBK <sup>1)</sup>	hmotnost [g]	č. dílu	typ	KBK <sup>1)</sup>	hmotnost [g]	č. dílu	typ
32	2	220	<b>31761</b>	<b>LBG-32</b>	3	220	<b>2078790</b>	<b>LBG-32-R3</b>
40	2	300	<b>31762</b>	<b>LBG-40</b>	3	300	<b>2078792</b>	<b>LBG-40-R3</b>
50	2	540	<b>31763</b>	<b>LBG-50</b>	3	540	<b>2078794</b>	<b>LBG-50-R3</b>
63	2	580	<b>31764</b>	<b>LBG-63</b>	3	580	<b>2078795</b>	<b>LBG-63-R3</b>
80	1	1050	<b>31765</b>	<b>LBG-80</b>	3	1050	<b>2078797</b>	<b>LBG-80-R3</b>
100	1	1375	<b>31766</b>	<b>LBG-100</b>	3	1375	<b>2078799</b>	<b>LBG-100-R3</b>

1) třída odolnosti korozi KBK 1 podle normy Festo FN 940070:

Malé nároky na odolnost korozi. Použití, resp. doprava a skladování v suchém vnitřním prostředí. Platí také pro díly za kryty, ve skrytém vnitřním prostoru nebo díly, které jsou v aplikaci zakryté (např. hnací čepy).

třída odolnosti korozi KBK 2 dle normy Festo FN 940070:

Mírné nároky na odolnost korozi. Vnitřní použití, kde může docházet ke kondenzaci. Vnější viditelné části především s požadavky na vzhled povrchu, který je vystaven přímému kontaktu s okolní pro průmysl běžnou atmosférou.

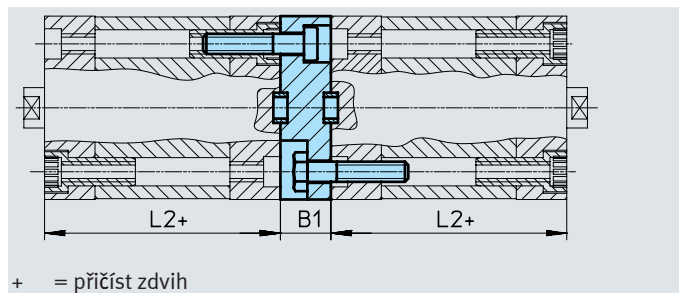
třída odolnosti korozi KBK 3 dle normy Festo FN 940070:

Velké nároky na odolnost korozi. Vystaveno silně korozivním podmínkám ve venkovním prostředí. Vnější viditelné části s přímým kontaktem s okolní pro průmysl běžnou atmosférou především s požadavky na technologické vlastnosti povrchu.

## Příslušenství

Sady pro vícepolohové uspořádání  
DPNA

materiál:  
příruba: tvárný legovaný hliník  
šrouby: pozinkovaná ocel  
prosté mědi a PTFE  
ve shodě s RoHS



Rozměry a údaje pro objednávky							
pro $\varnothing$ [mm]	L2	B1	max. celková délka zdvihu [mm]	KBK <sup>1)</sup>	hmotnost [g]	č. dílu	typ
12	35	13	600	2	28	537263	DPNA-12
16	35				33	537264	DPNA-16
20	37				50	537265	DPNA-20
25	39				60	537266	DPNA-25
32	44	15	800		99	537267	DPNA-32
40	45				129	537268	DPNA-40
50	45				196	537269	DPNA-50
63	49				249	537270	DPNA-63
80	54	17	1000		474	537271	DPNA-80
100	67	19,5			712	537272	DPNA-100

1) třída odolnosti korozi KBK 2 dle normy Festo FN 940070:

Mírné nároky na odolnost korozi. Vnitřní použití, kde může docházet ke kondenzaci. Vnější viditelné části především s požadavky na vzhled povrchu, který je vystaven přímému kontaktu s okolní pro průmysl běžnou atmosférou.

### Upozornění

Při kombinaci válce a sady pro vícepolohové uspořádání nesmí být překročen maximální celkový zdvih.

## Příslušenství

### Kyvné příruby

SNCB/SNCB-...-R3

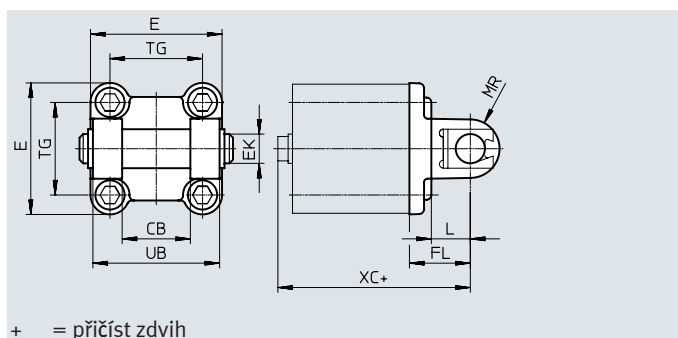
materiál:

SNCB: hliníkový tlakový odlitek

SNCB-...-R3: hliníkový tlakový odlitek s ochranným povlakem

prostě mědi a PTFE

ve shodě s RoHS



+ = přičíst zdvih

#### Rozměry a údaje pro objednávky

pro $\varnothing$	CB	E	EK $\varnothing$	FL	L	MR	TG	UB	XC
[mm]	H14		H9/e8	$\pm 0,2$		-0,5		h14	
32	26	$45+0,2/-0,5$	10	22	13	8,5	32,5	45	72
40	28	$54_{0,5}$	12	25	16	12	38	52	76
50	32	$64_{0,6}$	12	27	16	12	46,5	60	80
63	40	$75_{0,6}$	16	32	21	16	56,5	70	89
80	50	$93_{0,8}$	16	36	22	16	72	90	99
100	60	$110+0,3/-0,8$	20	41	27	20	89	110	117

pro $\varnothing$	základní typ				R3 – zvýšená odolnost korozi			
	KBK <sup>1)</sup>	hmotnost [g]	č. dílu	typ	KBK <sup>1)</sup>	hmotnost [g]	č. dílu	typ
32	1	103	174390	SNCB-32	3	100	176944	SNCB-32-R3
40	1	155	174391	SNCB-40	3	151	176945	SNCB-40-R3
50	1	233	174392	SNCB-50	3	228	176946	SNCB-50-R3
63	1	375	174393	SNCB-63	3	371	176947	SNCB-63-R3
80	1	636	174394	SNCB-80	3	632	176948	SNCB-80-R3
100	1	1035	174395	SNCB-100	3	986	176949	SNCB-100-R3

1) třída odolnosti korozi KBK 1 podle normy Festo FN 940070:

Malé nároky na odolnost korozi. Použití, resp. doprava a skladování v suchém vnitřním prostředí. Platí také pro díly za kryty, ve skrytém vnitřním prostoru nebo díly, které jsou v aplikaci zakryté (např. hnací čepy).

třída odolnosti korozi KBK 3 dle normy Festo FN 940070:

Velké nároky na odolnost korozi. Vystaveno silně korozivním podmínkám ve venkovním prostředí. Vnější viditelné části s přímým kontaktem s okolní pro průmysl běžnou atmosférou především s požadavky na technologické vlastnosti povrchu.

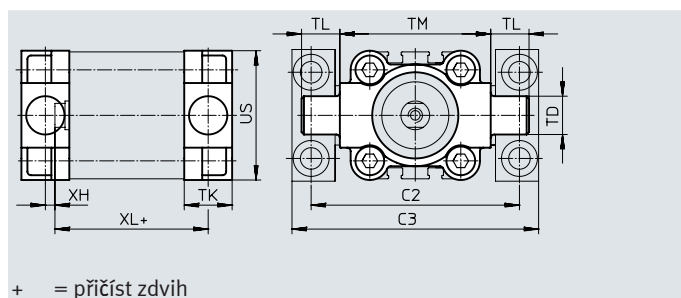


## Příslušenství

## Kyvné čepy ZNCF/CRZNG

materiál:

ZNCF: odlitek z ušlechtilé oceli  
 CRZNG: odlitek z ušlechtilé oceli,  
 elektrolyticky leštěný,  
 prosté mědi a PTFE  
 ve shodě s RoHS



## Rozměry a údaje pro objednávky

pro $\varnothing$	C2	C3	TD $\varnothing$ e9	TK	TL	TM	US	XH	XL
[mm]									
32	71	86	12	16	12	50	45	2	52
40	87	105	16	20	16	63	54	4	55
50	99	117	16	24	16	75	64	4	57
63	116	136	20	24	20	90	75	4	61
80	136	156	20	28	20	110	93	5	81
100	164	189	25	38	25	132	110	10	86

pro $\varnothing$	základní typ				R3 – zvýšená odolnost korozi			
	KBK <sup>1)</sup>	hmotnost [g]	č. dílu	typ	KBK <sup>1)</sup>	hmotnost [g]	č. dílu	typ
[mm]								
32	2	150	174411	ZNCF-32	4	150	161852	CRZNG-32
40	2	285	174412	ZNCF-40	4	285	161853	CRZNG-40
50	2	473	174413	ZNCF-50	4	473	161854	CRZNG-50
63	2	687	174414	ZNCF-63	4	687	161855	CRZNG-63
80	2	1296	174415	ZNCF-80	4	1296	161856	CRZNG-80
100	2	2254	174416	ZNCF-100	4	2254	161857	CRZNG-100

1) třída odolnosti korozi KBK 2 podle normy Festo FN 940070:

Mírné nároky na odolnost korozi. Vnitřní použití, kde může docházet ke kondenzaci. Vnější viditelné části především s požadavky na vzhled povrchu, který je vystaven přímému kontaktu s okolní pro průmysl běžnou atmosférou.

třída odolnosti korozi KBK 4 dle normy Festo FN 940070:

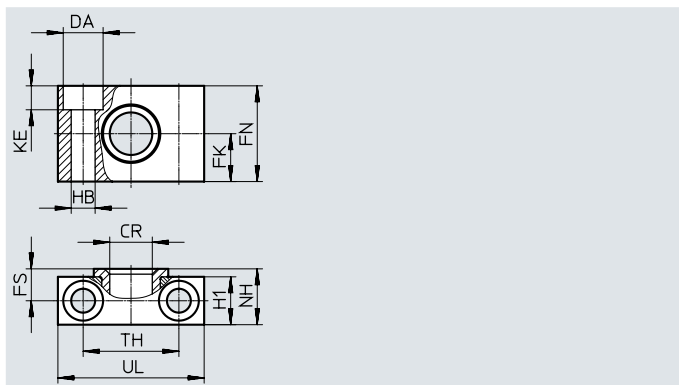
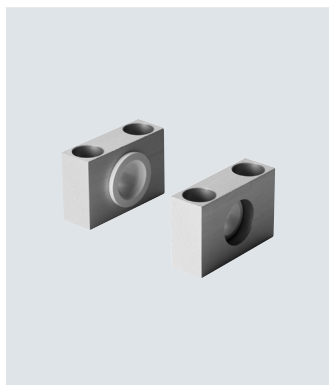
Obzvlášť značné nároky na odolnost korozi. Vystaveno silně korozivním podmínkám ve venkovním prostředí. Díly do prostoru s agresivními látkami, například v potravinářství nebo v chemickém průmyslu.

Tato použití je nutné ověřit třeba zvláštními zkouškami (→ také FN 940082) s odpovídajícími médii.

## Příslušenství

### Ložisková tělesa LNZG

materiál:  
 ložiskové těleso: eloxovaný hliník  
 kluzné ložisko: plast  
 prosté mědi a PTFE  
 ve shodě s RoHS




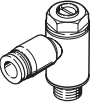
#### Rozměry a údaje pro objednávky

pro $\varnothing$ [mm]	CR $\varnothing$ D11	DA $\varnothing$ H13	FK $\varnothing$ $\pm 0,1$	FN	FS	H1	HB $\varnothing$ H13	KE	NH	TH $\pm 0,2$	UL	KBK <sup>1)</sup>	hmotnost [g]	č. dílu	typ
32	12	11	15	30	10,5	15	6,6	6,8	18	32	46	2	83	<b>32959</b>	<b>LNZG-32</b>
40, 50	16	15	18	36	12	18	9	9	21	36	55	2	129	<b>32960</b>	<b>LNZG-40/50</b>
63, 80	20	18	20	40	13	20	11	11	23	42	65	2	178	<b>32961</b>	<b>LNZG-63/80</b>
100	25	20	25	50	16	24,5	14	13	28,5	50	75	2	306	<b>32962</b>	<b>LNZG-100/125</b>

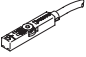
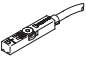
1) třída odolnosti korozi KBK 2 podle normy Festo FN 940070:

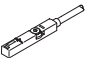
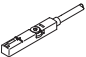
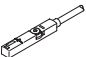
Mírné nároky na odolnost korozi. Vnitřní použití, kde může docházet ke kondenzaci. Vnější viditelné části především s požadavky na vzhled povrchu, který je vystaven přímému kontaktu s okolní pro průmysl běžnou atmosférou.



## Příslušenství

Údaje pro objednávky – jednosměrné škrtkové ventily			technické údaje → internet: grl					
připojení pro $\varnothing$	pro hadici s vnějším $\varnothing$	materiál	č. dílu	typ				
			<b>pro odvětrání</b>					
	12, 16, 20, 25	3	kov	193137	GRLA-M5-QS-3-D			
		4		193138	GRLA-M5-QS-4-D			
		6		193139	GRLA-M5-QS-6-D			
	32, 40, 50, 63, 80, 100	3		193142	GRLA-1/8-QS-3-D			
		4		193143	GRLA-1/8-QS-4-D			
		6		193144	GRLA-1/8-QS-6-D			
		8		193145	GRLA-1/8-QS-8-D			
		<b>pro přívod vzduchu</b>						
				12, 16, 20, 25	3	kov	193153	GRLZ-M5-QS-3-D
					4		193154	GRLZ-M5-QS-4-D
6	193155		GRLZ-M5-QS-6-D					
32, 40, 50, 63, 80, 100	3		193156	GRLZ-1/8-QS-3-D				
	4		193157	GRLZ-1/8-QS-4-D				
	6		193158	GRLZ-1/8-QS-6-D				
	8		193159	GRLZ-1/8-QS-8-D				



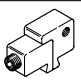
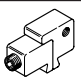
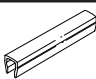
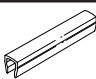
## Příslušenství

Údaje pro objednávky – čidla do drážky T, polovodičová						technické údaje → internet: smt
upevnění	spínací výstup	elektrické připojení	délka kabelu [m]	č. dílu	typ	
<b>spínací</b>						
	nasazují se shora do drážky, vestavná do profilu válce, krátký tvar	PNP	kabel, 3 vodiče	2,5	574335	SMT-8M-A-PS-24V-E-2,5-OE
			konektor M8x1, 3 piny	0,3	574334	SMT-8M-A-PS-24V-E-0,3-M8D
			konektor M12x1, 3 piny	0,3	574337	SMT-8M-A-PS-24V-E-0,3-M12
		NPN	kabel, 3 vodiče	2,5	574338	SMT-8M-A-NS-24V-E-2,5-OE
			konektor M8x1, 3 piny	0,3	574339	SMT-8M-A-NS-24V-E-0,3-M8D
<b>rozpínací</b>						
	nasazují se shora do drážky, vestavná do profilu válce, krátký tvar	PNP	kabel, 3 vodiče	7,5	574340	SMT-8M-A-PO-24V-E-7,5-OE

Údaje pro objednávky – čidla do drážky T, jazýčková relé						technické údaje → internet: sme
upevnění	spínací výstup	elektrické připojení	délka kabelu [m]	č. dílu	typ	
<b>spínací</b>						
	nasazují se shora do drážky, vestavná do profilu válce	kontaktní	kabel, 3 vodiče	2,5	543862	SME-8M-DS-24V-K-2,5-OE
			kabel, 2 vodiče	5,0	543863	SME-8M-DS-24V-K-5,0-OE
			konektor M8x1, 3 piny	2,5	543872	SME-8M-ZS-24V-K-2,5-OE
			konektor M8x1, 3 piny	0,3	543861	SME-8M-DS-24V-K-0,3-M8D
	podélně nasunovací do drážky, vestavná do profilu válce	kontaktní	kabel, 3 vodiče	2,5	150855	SME-8-K-LED-24
			konektor M8x1, 3 piny	0,3	150857	SME-8-S-LED-24
<b>rozpínací</b>						
	podélně nasunovací do drážky, vestavná do profilu válce	kontaktní	kabel, 3 vodiče	7,5	160251	SME-8-O-K-LED-24

Údaje pro objednávky – kabely					technické údaje → internet: nebu
elektrické připojení vlevo	elektrické připojení vpravo	délka kabelu [m]	č. dílu	typ	
	přímá zásuvka, M8x1, 3 piny	kabel, volné konce vodičů, 3 vodiče	2,5	541333	NEBU-M8G3-K-2.5-LE3
		kabel, volné konce vodičů, 3 vodiče	5	541334	NEBU-M8G3-K-5-LE3
	přímá zásuvka, M12x1, 5 pinů	kabel, volné konce vodičů, 3 vodiče	2,5	541363	NEBU-M12G5-K-2.5-LE3
		kabel, volné konce vodičů, 3 vodiče	5	541364	NEBU-M12G5-K-5-LE3
	úhlová zásuvka, M8x1, 3 piny	kabel, volné konce vodičů, 3 vodiče	2,5	541338	NEBU-M8W3-K-2.5-LE3
		kabel, volné konce vodičů, 3 vodiče	5	541341	NEBU-M8W3-K-5-LE3
	úhlová zásuvka, M12x1, 5 pinů	kabel, volné konce vodičů, 3 vodiče	2,5	541367	NEBU-M12W5-K-2.5-LE3
		kabel, volné konce vodičů, 3 vodiče	5	541370	NEBU-M12W5-K-5-LE3

## Příslušenství

Údaje pro objednávky – čidla, hranatý tvar, pneumatická			technické údaje → internet: smpo	
	připojení pneumatiky		č. dílu	typ
<b>ventily 3/2, v základní poloze uzavřen</b>				
	vnitřní závit M5		<b>178563</b>	<b>SMPO-8E</b>
Údaje pro objednávky – upevňovací sady pro čidla SMPO-8E			technické údaje → internet: smb	
	montáž		č. dílu	typ
	upevněno v drážce T		<b>178230</b>	<b>SMB-8E</b>
Údaje pro objednávky – krycí lišty do drážky T				
	montáž	délka	č. dílu	typ
	nasazením	2x 0,5 m	<b>151680</b>	<b>ABP-5-S</b>