

## Kompaktní válce ADN-S/AEN-S

**FESTO**



Doporučený sortiment Festo  
Splní 80 % Vašich automatizačních úloh.

Po celém světě: rychle k dispozici, také dlouhodobě  
Osvědčené vždy v kvalitě Festo  
Rychle k cíli: snadný výběr

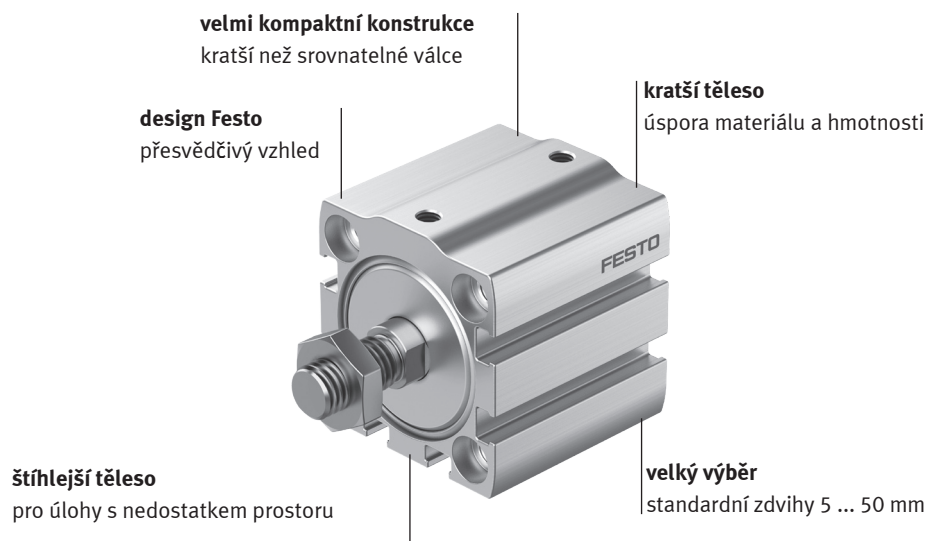
Doporučený sortiment Festo je výběrem  
nejdůležitějších funkcí a výrobků – součást  
celého portfolia výrobků

V doporučeném sortimentu najdete  
pro svou automatizaci nejlepší  
poměr cena-výkon.

Hledejte  
hvězdy!

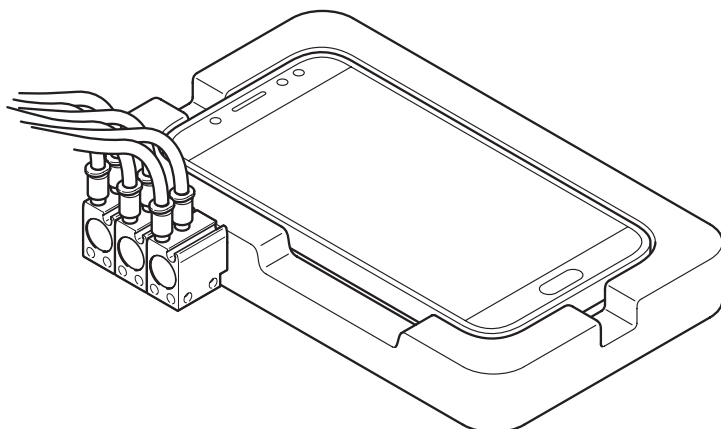
## Technické údaje

### Přehled



### Příklad použití

dlouhodobé testy tlačítek chytrých telefonů



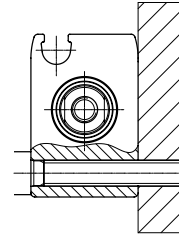
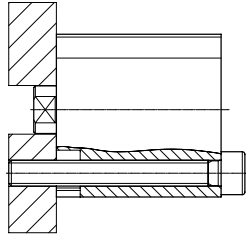
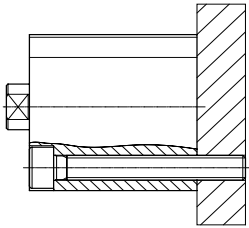
## Technické údaje

## Možnosti upevnění

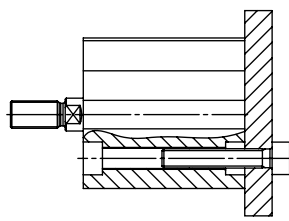
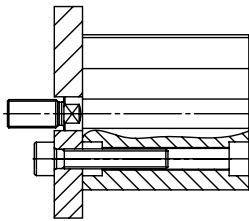
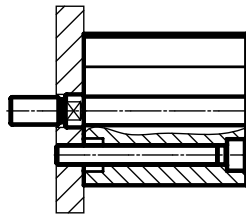
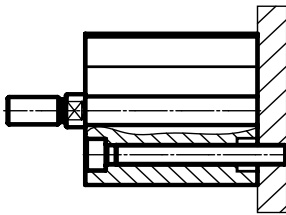
zepředu  
Ø 6 ... 10


zezadu

ze strany



Ø 12 ... 63



 **Upozornění**  
Ø 12 ... 63 mm:  
připojovací obrazec odpovídá ISO 21287

## Pro výrobu baterií Li-Ion

ADN-S-...-F1A

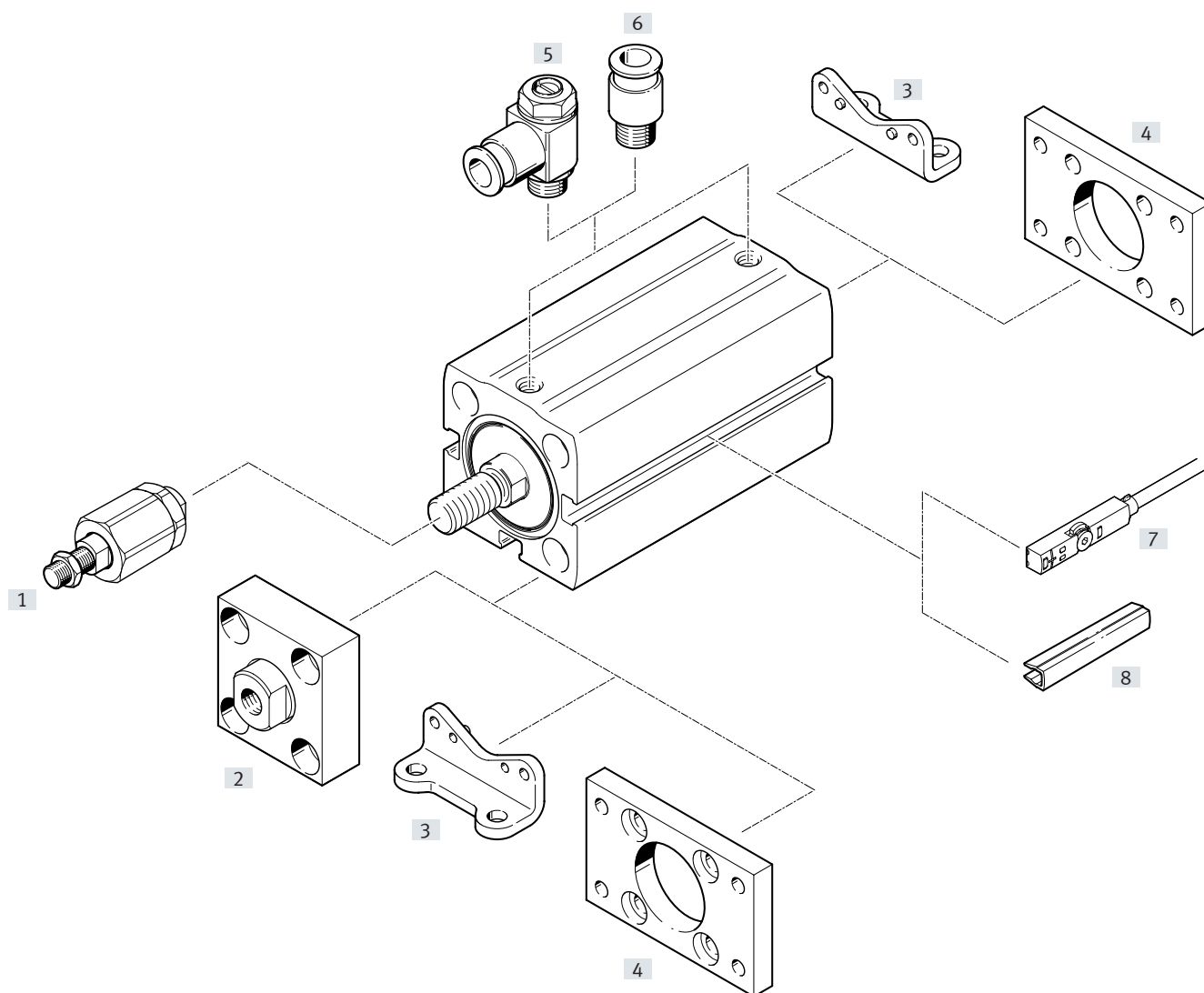
Příslušenství

Doporučeno pro zařízení na výrobu baterií Li-Ion ( $Cu \leq 1\%$ ,  $Zn \leq 1\%$ ,  $Ni \leq 1\%$ ).

Kovy s mědí, zinkem nebo niklem jako hlavní složkou se nesmějí používat. Výjimkou jsou nikel v ocelích, chemicky poniklované povrchy, plošné spoje, kabely, elektrické konektory a cívky.

Informace, které díly příslušenství jsou určeny pro výrobu baterií Li-Ion, zjistíte u svého kontaktu Festo.

Přehled periférií



## Přehled periférií

Příslušenství				
	typ/objednávací kód	pro $\varnothing$ pístu	popis	→ strana/internet
[1]	pružné spojky FK	12 ... 63	pro vyrovnávání radiálních a úhlových odchylek	33
[2]	spojky KSG/KSZ	32 ... 63	pro vyrovnávání radiálních odchylek	33
[3]	patková upevnění HNA	12 ... 63	pro přední nebo zadní víko	34
[4]	upevnění přírubou FNC	12 ... 63	pro přední nebo zadní víko	36
[5]	jednosměrné škrtkové ventily GRLA/GRLZ	12 ... 63	pro regulaci rychlosti	38
[6]	šroubení s nástrčnou koncovkou QS	12 ... 63	pro připojení hadic na stlačený vzduch s tolerovaným vnějším průměrem	qs
[7]	čidla SMT-10	6 ... 10	lze integrovat do profilové trubky pohonu	38
	čidla SMT-8M	12 ... 63		39
	vysílače polohy SDAS-MHS/SDAT-MHS SMAT-8M	12 ... 63		39
[8]	krycí lišty do drážky ABP-5-S	12 ... 63	pro ochranu kabelu čidla a drážky pro čidla před nečistotami	39

## Vysvětlení typového značení

001	řada
<b>ADN-S</b>	kompaktní válec, dvojčinný

002	konstrukce
<b>S</b>	krátká

003	průměr pístu [mm]
<b>6</b>	6
<b>10</b>	10
<b>12</b>	12
<b>16</b>	16
<b>20</b>	20
<b>25</b>	25
<b>32</b>	32
<b>40</b>	40
<b>50</b>	50
<b>63</b>	63

004	zdvih [mm]
<b>5</b>	5
<b>10</b>	10
<b>15</b>	15
<b>20</b>	20
<b>25</b>	25
<b>30</b>	30
<b>35</b>	35
<b>40</b>	40
<b>45</b>	45
<b>50</b>	50

005	druh závitu na pístnici
<b>A</b>	vnější závit
<b>I</b>	vnitřní závit

006	tlumení
	bez tlumení
<b>P</b>	pružné dorazy na obou stranách, nenastavitelné, s nastavením koncových poloh

007	snímání poloh
	bez
<b>A</b>	čidly (dodávají se zvlášť)

## Technické údaje

Funkce

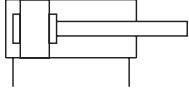
ADN-S



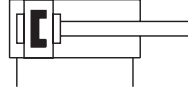
ADN-S-...-A



ADN-S-...-P



ADN-S-...-P-A



∅ - průměr  
6 ... 63 mm

l - zdvih  
5 ... 50 mm

## Obecné technické údaje

∅ pístu	6	10	12	16	20	25	32	40	50	63
konstrukce	píst									
	pístnice									
funkce	dvojčinný pohon									
zakončení pístnice	vnější závit									
	vnitřní závit									
připojení pneumatiky	M3				M5				G1/8	
zdvih [mm]	5, 10		5, 10, 15, 20, 25, 30,			5, 10, 15, 20, 25, 30, 35, 40, 45, 50				
tlumení	-		pružné tlumicí kroužky / desky na obou stranách							
snímání poloh	přibližovacími čidly									
upevnění	průchozí díry									
	-				vnitřní závity					
	-				příslušenství					
montážní poloha	libovolná									

## Provozní a okolní podmínky

∅ pístu	6	10	12	16	20	25	32	40	50	63
provozní tlak <sup>1)</sup>										
	[MPa]	0,2 ... 0,8	0,1 ... 0,8	0,1 ... 1	0,06 ... 1				0,04 ... 1	
	[bar]	2 ... 8	1 ... 8	1 ... 10	0,6 ... 10				0,4 ... 10	
provozní médium	stlačený vzduch dle normy ISO 8573-1:2010 [7:4:4]									
upozornění k provoznímu médiu	mazaný provoz je možný (od mazání pak již nelze upustit!)									
teplota okolí <sup>2)</sup> [°C]	-10 ... +60		0 ... +60							
třída odolnosti korozi KBK <sup>3)</sup>	2									
výroba baterií [F1A] a vnitřní závit [I]	2						2			
výroba baterií [F1A] a vnější závit [A]	2						0			

1) Po delším čase bez pohybu mohou být hodnoty minimálního tlaku při zasouvání poněkud vyšší.

2) berte ohled na rozsah použití čidel

3) třída odolnosti korozi KBK 0 dle normy Festo FN 940070:

Bez nároků na odolnost korozi. Platí pro malé, opticky nevýznamné díly podle norem, jako jsou závitové kolíky, kroužky, upínací pouzdra atd., které jsou běžně na trhu pouze jako fosfátované nebo černěné (příp. olejované), stejně jako pro kuličková ložiska (pro díly < KBK3) a kluzná ložiska.

třída odolnosti korozi KBK 2 dle normy Festo FN 940070:

Mírné nároky na odolnost korozi. Vnitřní použití, kde může docházet ke kondenzaci. Vnější viditelné části především s požadavky na vzhled povrchu, který je vystaven přímému kontaktu s okolní pro průmysl běžnou atmosférou.





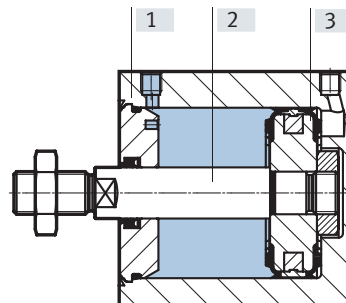
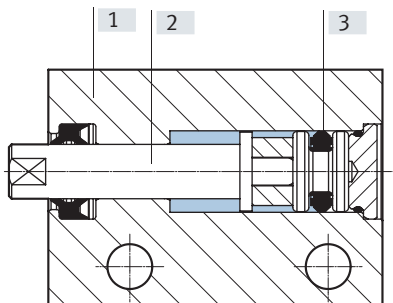
## Technické údaje

## Materiály

funkční řez

Ø 6 ... 10

Ø 12 ... 63



kompaktní válec	
[1] těleso	tvárný legovaný hliník, eloxovaný
[2] pístnice	silně legovaná ocel, nerezová
[3] těsnění	NBR, TPE-U(PU)
- upozornění k materiálu ADN-S-...-F1A	ve shodě s RoHS Kovy s mědí, zinkem nebo niklem jako hlavní složkou se nesmějí používat. Výjimkou jsou nikl v ocelích, chemicky poniklované povrchy, plošné spoje, kabely, elektrické konektory a cívky.

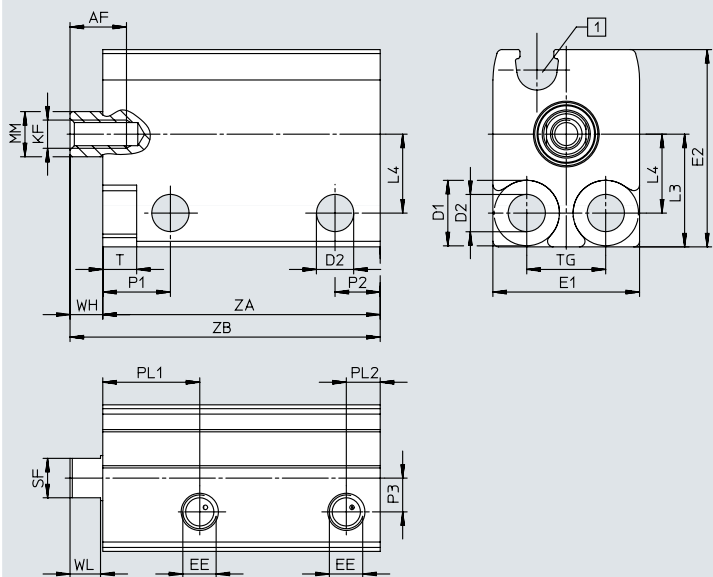
## Technické údaje

### Rozměry

∅ 6 ... 10

s vnitřním závitem

modely CAD ke stažení → [www.festo.com](http://www.festo.com)



[1] kulatá drážka pro čidla

∅ [mm]	AF min.	D1 ∅ H13	D2 ∅	EE	E1 max.	E2 max.	KF	L3	L4	MM ∅
6	5	5,8	3,3	M3	13	17,5	M2,5	10	7	4
10	6				13,5	20,5	M3	11	8	6

∅ [mm]	P1	P2	P3	PL2	SF	T	TG ±0,1	WH	WL
6	6	4	3	3	3,5	3	7	3	2,7
10			3,2		5				

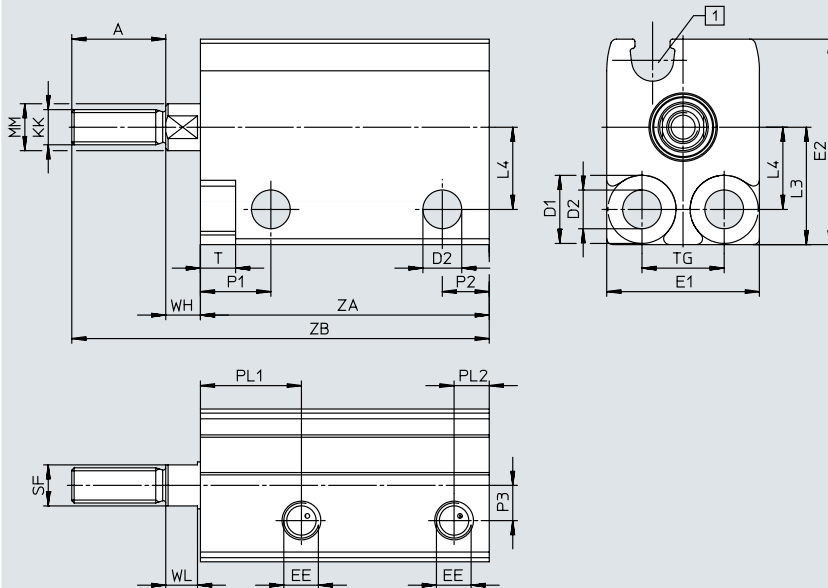
∅ [mm]	zdvih [mm]	snímání poloh	PL1	ZA +0,3	ZB ±0,35
6	5	–	8,6	20,5	23,5
		■	8,6	24,5	27,5
	10	–	8,6	25,5	28,5
		■	8,6	29,5	32,5
10	5	–	9,2	20,5	23,5
		■	9,9	24,5	27,5
	10	–	9,2	25,5	28,5
		■	9,9	29,5	32,5

## Technické údaje

## Rozměry

ø 6 ... 10

s vnějším závitem

modely CAD ke stažení → [www.festo.com](http://www.festo.com)

[1] kulatá drážka pro čidla

ø	A	D1 ø H13	D2 ø	EE	E1 max.	E2 max.	KK	L3	L4	MM ø
6	8	5,8	3,3	M3	13	17,5	M3	10	7	4
10	10				13,5	20,5	M4	11	8	6

ø	P1	P2	P3	PL2	SF	T	TG ±0,1	WH	WL
6	6	4	3	3	3,5	3	7	3	2,7
10			3,2		5				

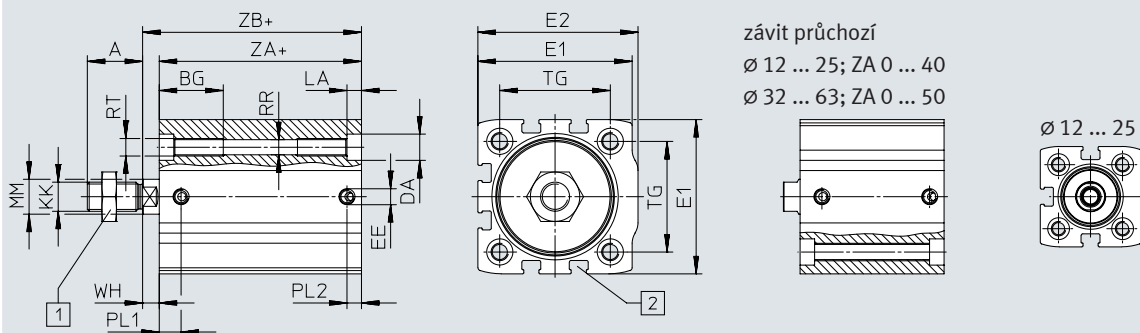
ø	zdvih [mm]	snímání poloh	PL1	ZA +0,3	ZB ±0,35
6	5	–	8,6	20,5	31,5
		■	8,6	24,5	35,5
	10	–	8,6	25,5	36,5
		■	8,6	29,5	40,5
10	5	–	9,2	20,5	33,5
		■	9,9	24,5	37,5
	10	–	9,2	25,5	38,5
		■	9,9	29,5	42,5

## Technické údaje

### Rozměry

∅ 12 ... 63

modely CAD ke stažení → [www.festo.com](http://www.festo.com)



+ = přičíst zdvih

[1] šestihranná matice DIN 439-B pouze od ∅ 32

[2] drážka T pro čidla

∅	A	BG	DA ∅	E1	E2	EE	KK	LA	MM ∅	PL1
[mm]	-0,5	min.	F9					±0,1	h8	
12	10	19	6	27 <sub>+0,15</sub>	27,5 <sub>+0,15</sub>	M5	M5	3,5	6	5
16	12	19	6	29 <sub>+0,15</sub>	30 <sub>+0,15</sub>	M5	M6	3,5	8	6
20	16	20	7,5	34,5 <sub>+0,15</sub>	35,5 <sub>+0,15</sub>	M5	M8	5	10	6
25	16	20	7,5	38,5 <sub>+0,15</sub>	39,5 <sub>+0,15</sub>	M5	M8	5	10	5,5
32	19	22	9	45 <sub>+0,15</sub>	47 <sub>+0,15</sub>	M5	M10x1,25	5	12	6,1
40	19	22	9	53 <sub>+0,15</sub>	55 <sub>+0,15</sub>	M5	M10x1,25	5	12	7,5
50	22	23	11	63 <sub>+0,2</sub>	66 <sub>+0,2</sub>	G1/8	M12x1,25	5	16	8,2
63	22	23	11	75 <sub>+0,2</sub>	78,5 <sub>+0,2</sub>	G1/8	M12x1,25	5	16	8,5

∅	PL2	RR ∅	RT	TG	WH +1	ZA		ZB	
						+0,2	[A] +0,2	+1,2	[A] +1,2
[mm]									
12	5	3,5	M4	16	2,5	15,5	19,5	18	22
16	5	3,5	M4	18	3	16	20,5	19	23,5
20	5	4,2	M5	22	3	17,5	22	20,5	25
25	5	4,2	M5	26	3,5	19	23,5	22,5	27
32	5	5,2	M6	32,5	4	21,5	25	25,5	29
40	5	5,2	M6	38	5	26	29,5	31	34,5
50	7,5	6,8	M8	46,5	7	29	32	36	39
63	8	6,8	M8	56,5	7	32	35	39	42

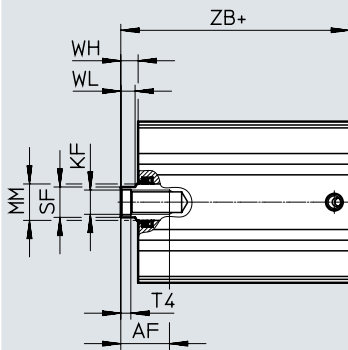
## Technické údaje

## Rozměry

modely CAD ke stažení → [www.festo.com](http://www.festo.com)

ø 12 ... 63

s vnitřním závitem



+ = přičíst zdvih

ø	AF	KF	MM ø	SF	T4	WH	WL	ZB	
								+1,2	[A] +1,2
[mm]	min.		h8	h13		+1	-0,15		
12	8	M3	6	5	1,5	2,5	2,7	18	22
16	10	M4	8	7	1,5	3	3,5	19	23,5
20	11	M6	10	9	2,6	3	4	20,5	25
25	11	M6	10	9	2,6	3,5	4,2	22,5	27
32	12	M8	12	10	3,3	4	4,7	25,5	29
40	16	M8	12	10	3,3	5	4,7	31	34,5
50	16	M10	16	13	4,7	7	6,5	36	39
63	20	M10	16	13	4,7	7	6,5	39	42

## Technické údaje

## ★ + - + –doporučený sortiment

Údaje pro objednávky – pružné dorazy (kroužky/desky) na obou stranách

Ø pístu [mm]	zdvih [mm]	I – pístnice s vnitřním závitem		A – pístnice s vnějším závitem	
		č. dílu	typ	č. dílu	typ
12	<b>bez snímání poloh</b>				
	5	★ 8076407	ADN-S-12-5-I-P	★ 8091419	ADN-S-12-5-A-P
	10	★ 8076419	ADN-S-12-10-I-P	★ 8091428	ADN-S-12-10-A-P
	15	★ 8076417	ADN-S-12-15-I-P	★ 8091416	ADN-S-12-15-A-P
	20	★ 8076415	ADN-S-12-20-I-P	★ 8091420	ADN-S-12-20-A-P
	25	★ 8076413	ADN-S-12-25-I-P	★ 8091426	ADN-S-12-25-A-P
	30	★ 8076411	ADN-S-12-30-I-P	★ 8091423	ADN-S-12-30-A-P
	35	★ 8076409	ADN-S-12-35-I-P	★ 8091418	ADN-S-12-35-A-P
	<b>se snímáním poloh</b>				
	5	★ 8076406	ADN-S-12-5-I-P-A	★ 8091427	ADN-S-12-5-A-P-A
	10	★ 8076418	ADN-S-12-10-I-P-A	★ 8091424	ADN-S-12-10-A-P-A
	15	★ 8076416	ADN-S-12-15-I-P-A	★ 8091422	ADN-S-12-15-A-P-A
	20	★ 8076414	ADN-S-12-20-I-P-A	★ 8091429	ADN-S-12-20-A-P-A
	25	★ 8076412	ADN-S-12-25-I-P-A	★ 8091421	ADN-S-12-25-A-P-A
30	★ 8076410	ADN-S-12-30-I-P-A	★ 8091417	ADN-S-12-30-A-P-A	
35	★ 8076408	ADN-S-12-35-I-P-A	★ 8091425	ADN-S-12-35-A-P-A	
16	<b>bez snímání poloh</b>				
	5	★ 8076393	ADN-S-16-5-I-P	★ 8091671	ADN-S-16-5-A-P
	10	★ 8076405	ADN-S-16-10-I-P	★ 8091670	ADN-S-16-10-A-P
	15	★ 8076403	ADN-S-16-15-I-P	★ 8091677	ADN-S-16-15-A-P
	20	★ 8076401	ADN-S-16-20-I-P	★ 8091666	ADN-S-16-20-A-P
	25	★ 8076399	ADN-S-16-25-I-P	★ 8091665	ADN-S-16-25-A-P
	30	★ 8076397	ADN-S-16-30-I-P	★ 8091672	ADN-S-16-30-A-P
	35	★ 8076395	ADN-S-16-35-I-P	★ 8091676	ADN-S-16-35-A-P
	<b>se snímáním poloh</b>				
	5	★ 8076392	ADN-S-16-5-I-P-A	★ 8091668	ADN-S-16-5-A-P-A
	10	★ 8076404	ADN-S-16-10-I-P-A	★ 8091678	ADN-S-16-10-A-P-A
	15	★ 8076402	ADN-S-16-15-I-P-A	★ 8091667	ADN-S-16-15-A-P-A
	20	★ 8076400	ADN-S-16-20-I-P-A	★ 8091674	ADN-S-16-20-A-P-A
	25	★ 8076398	ADN-S-16-25-I-P-A	★ 8091675	ADN-S-16-25-A-P-A
30	★ 8076396	ADN-S-16-30-I-P-A	★ 8091669	ADN-S-16-30-A-P-A	
35	★ 8076394	ADN-S-16-35-I-P-A	★ 8091673	ADN-S-16-35-A-P-A	

Údaje pro objednávky – pružné dorazy (kroužky/desky) na obou stranách, doporučeno pro výrobu bateríí Li-Ion

Ø pístu [mm]	zdvih [mm]	I – pístnice s vnitřním závitem		A – pístnice s vnějším závitem	
		č. dílu	typ	č. dílu	typ
12	<b>se snímáním poloh</b>				
	5	★ 8142562	ADN-S-12-5-I-P-A-F1A	★ 8142576	ADN-S-12-5-A-P-A-F1A
	10	★ 8142563	ADN-S-12-10-I-P-A-F1A	★ 8142577	ADN-S-12-10-A-P-A-F1A
	15	★ 8142564	ADN-S-12-15-I-P-A-F1A	★ 8142578	ADN-S-12-15-A-P-A-F1A
	20	★ 8142565	ADN-S-12-20-I-P-A-F1A	★ 8142579	ADN-S-12-20-A-P-A-F1A
	25	★ 8142566	ADN-S-12-25-I-P-A-F1A	★ 8142580	ADN-S-12-25-A-P-A-F1A
	30	★ 8142567	ADN-S-12-30-I-P-A-F1A	★ 8142581	ADN-S-12-30-A-P-A-F1A
35	★ 8142568	ADN-S-12-35-I-P-A-F1A	★ 8142582	ADN-S-12-35-A-P-A-F1A	
16	<b>se snímáním poloh</b>				
	5	★ 8142728	ADN-S-16-5-I-P-A-F1A	★ 8142735	ADN-S-16-5-A-P-A-F1A
	10	★ 8142729	ADN-S-16-10-I-P-A-F1A	★ 8142736	ADN-S-16-10-A-P-A-F1A
	15	★ 8142730	ADN-S-16-15-I-P-A-F1A	★ 8142737	ADN-S-16-15-A-P-A-F1A
	20	★ 8142731	ADN-S-16-20-I-P-A-F1A	★ 8142738	ADN-S-16-20-A-P-A-F1A
	25	★ 8142732	ADN-S-16-25-I-P-A-F1A	★ 8142739	ADN-S-16-25-A-P-A-F1A
	30	★ 8142733	ADN-S-16-30-I-P-A-F1A	★ 8142740	ADN-S-16-30-A-P-A-F1A
35	★ 8142734	ADN-S-16-35-I-P-A-F1A	★ 8142741	ADN-S-16-35-A-P-A-F1A	

## Technické údaje

★ + - + –doporučený sortiment

Údaje pro objednávky – pružné dorazy (kroužky/desky) na obou stranách

Ø pístu [mm]	zdvih [mm]	I – pístitnice s vnitřním závitem		A – pístitnice s vnějším závitem	
		č. dílu	typ	č. dílu	typ
20	<b>bez snímání poloh</b>				
	5	★ 8076323	ADN-S-20-5-I-P	★ 8091431	ADN-S-20-5-A-P
	10	★ 8076341	ADN-S-20-10-I-P	★ 8091449	ADN-S-20-10-A-P
	15	★ 8076339	ADN-S-20-15-I-P	★ 8091447	ADN-S-20-15-A-P
	20	★ 8076337	ADN-S-20-20-I-P	★ 8091445	ADN-S-20-20-A-P
	25	★ 8076335	ADN-S-20-25-I-P	★ 8091443	ADN-S-20-25-A-P
	30	★ 8076333	ADN-S-20-30-I-P	★ 8091441	ADN-S-20-30-A-P
	35	★ 8076331	ADN-S-20-35-I-P	★ 8091439	ADN-S-20-35-A-P
	40	★ 8076329	ADN-S-20-40-I-P	★ 8091437	ADN-S-20-40-A-P
	45	★ 8076327	ADN-S-20-45-I-P	★ 8091435	ADN-S-20-45-A-P
	50	★ 8076325	ADN-S-20-50-I-P	★ 8091433	ADN-S-20-50-A-P
	<b>se snímáním poloh</b>				
	5	★ 8076322	ADN-S-20-5-I-P-A	★ 8091430	ADN-S-20-5-A-P-A
	10	★ 8076340	ADN-S-20-10-I-P-A	★ 8091448	ADN-S-20-10-A-P-A
	15	★ 8076338	ADN-S-20-15-I-P-A	★ 8091446	ADN-S-20-15-A-P-A
	20	★ 8076336	ADN-S-20-20-I-P-A	★ 8091444	ADN-S-20-20-A-P-A
	25	★ 8076334	ADN-S-20-25-I-P-A	★ 8091442	ADN-S-20-25-A-P-A
	30	★ 8076332	ADN-S-20-30-I-P-A	★ 8091440	ADN-S-20-30-A-P-A
	35	★ 8076330	ADN-S-20-35-I-P-A	★ 8091438	ADN-S-20-35-A-P-A
	40	★ 8076328	ADN-S-20-40-I-P-A	★ 8091436	ADN-S-20-40-A-P-A
45	★ 8076326	ADN-S-20-45-I-P-A	★ 8091434	ADN-S-20-45-A-P-A	
50	★ 8076324	ADN-S-20-50-I-P-A	★ 8091432	ADN-S-20-50-A-P-A	

Údaje pro objednávky – pružné dorazy (kroužky/desky) na obou stranách, doporučeno pro výrobu baterií Li-Ion

Ø pístu [mm]	zdvih [mm]	I – pístitnice s vnitřním závitem		A – pístitnice s vnějším závitem	
		č. dílu	typ	č. dílu	typ
20	<b>se snímáním poloh</b>				
	5	★ 8142756	ADN-S-20-5-I-P-A-F1A	★ 8142766	ADN-S-20-5-A-P-A-F1A
	10	★ 8142757	ADN-S-20-10-I-P-A-F1A	★ 8142767	ADN-S-20-10-A-P-A-F1A
	15	★ 8142758	ADN-S-20-15-I-P-A-F1A	★ 8142768	ADN-S-20-15-A-P-A-F1A
	20	★ 8142759	ADN-S-20-20-I-P-A-F1A	★ 8142769	ADN-S-20-20-A-P-A-F1A
	25	★ 8142760	ADN-S-20-25-I-P-A-F1A	★ 8142770	ADN-S-20-25-A-P-A-F1A
	30	★ 8142761	ADN-S-20-30-I-P-A-F1A	★ 8142771	ADN-S-20-30-A-P-A-F1A
	35	★ 8142762	ADN-S-20-35-I-P-A-F1A	★ 8142772	ADN-S-20-35-A-P-A-F1A
	40	★ 8142763	ADN-S-20-40-I-P-A-F1A	★ 8142773	ADN-S-20-40-A-P-A-F1A
	45	★ 8142764	ADN-S-20-45-I-P-A-F1A	★ 8142774	ADN-S-20-45-A-P-A-F1A
	50	★ 8142765	ADN-S-20-50-I-P-A-F1A	★ 8142775	ADN-S-20-50-A-P-A-F1A

## Technické údaje

★ + - + –doporučený sortiment

Údaje pro objednávky – pružné dorazy (kroužky/desky) na obou stranách

Ø pístu [mm]	zdvih [mm]	I – pístnice s vnitřním závitem		A – pístnice s vnějším závitem	
		č. dílu	typ	č. dílu	typ
<b>25</b>					
<b>bez snímání poloh</b>					
5	★ 8076343	ADN-S-25-5-I-P	★ 8092103	ADN-S-25-5-A-P	
10	★ 8076361	ADN-S-25-10-I-P	★ 8092102	ADN-S-25-10-A-P	
15	★ 8076359	ADN-S-25-15-I-P	★ 8092107	ADN-S-25-15-A-P	
20	★ 8076357	ADN-S-25-20-I-P	★ 8092091	ADN-S-25-20-A-P	
25	★ 8076355	ADN-S-25-25-I-P	★ 8092092	ADN-S-25-25-A-P	
30	★ 8076353	ADN-S-25-30-I-P	★ 8092099	ADN-S-25-30-A-P	
35	★ 8076351	ADN-S-25-35-I-P	★ 8092097	ADN-S-25-35-A-P	
40	★ 8076349	ADN-S-25-40-I-P	★ 8092094	ADN-S-25-40-A-P	
45	★ 8076347	ADN-S-25-45-I-P	★ 8092106	ADN-S-25-45-A-P	
50	★ 8076345	ADN-S-25-50-I-P	★ 8092105	ADN-S-25-50-A-P	
<b>se snímáním poloh</b>					
5	★ 8076342	ADN-S-25-5-I-P-A	★ 8092104	ADN-S-25-5-A-P-A	
10	★ 8076360	ADN-S-25-10-I-P-A	★ 8092093	ADN-S-25-10-A-P-A	
15	★ 8076358	ADN-S-25-15-I-P-A	★ 8092096	ADN-S-25-15-A-P-A	
20	★ 8076356	ADN-S-25-20-I-P-A	★ 8092109	ADN-S-25-20-A-P-A	
25	★ 8076354	ADN-S-25-25-I-P-A	★ 8092100	ADN-S-25-25-A-P-A	
30	★ 8076352	ADN-S-25-30-I-P-A	★ 8092098	ADN-S-25-30-A-P-A	
35	★ 8076350	ADN-S-25-35-I-P-A	★ 8092108	ADN-S-25-35-A-P-A	
40	★ 8076348	ADN-S-25-40-I-P-A	★ 8092095	ADN-S-25-40-A-P-A	
45	★ 8076346	ADN-S-25-45-I-P-A	★ 8092110	ADN-S-25-45-A-P-A	
50	★ 8076344	ADN-S-25-50-I-P-A	★ 8092101	ADN-S-25-50-A-P-A	

Údaje pro objednávky – pružné dorazy (kroužky/desky) na obou stranách, doporučeno pro výrobu baterií Li-Ion

Ø pístu [mm]	zdvih [mm]	I – pístnice s vnitřním závitem		A – pístnice s vnějším závitem	
		č. dílu	typ	č. dílu	typ
<b>25</b>					
<b>se snímáním poloh</b>					
5	★ 8142806	ADN-S-25-5-I-P-A-F1A	★ 8142826	ADN-S-25-5-A-P-A-F1A	
10	★ 8142807	ADN-S-25-10-I-P-A-F1A	★ 8142827	ADN-S-25-10-A-P-A-F1A	
15	★ 8142808	ADN-S-25-15-I-P-A-F1A	★ 8142828	ADN-S-25-15-A-P-A-F1A	
20	★ 8142809	ADN-S-25-20-I-P-A-F1A	★ 8142829	ADN-S-25-20-A-P-A-F1A	
25	★ 8142810	ADN-S-25-25-I-P-A-F1A	★ 8142830	ADN-S-25-25-A-P-A-F1A	
30	★ 8142811	ADN-S-25-30-I-P-A-F1A	★ 8142831	ADN-S-25-30-A-P-A-F1A	
35	★ 8142812	ADN-S-25-35-I-P-A-F1A	★ 8142832	ADN-S-25-35-A-P-A-F1A	
40	★ 8142813	ADN-S-25-40-I-P-A-F1A	★ 8142833	ADN-S-25-40-A-P-A-F1A	
45	★ 8142814	ADN-S-25-45-I-P-A-F1A	★ 8142834	ADN-S-25-45-A-P-A-F1A	
50	★ 8142815	ADN-S-25-50-I-P-A-F1A	★ 8142835	ADN-S-25-50-A-P-A-F1A	



## Technické údaje

★ + - + –doporučený sortiment

Údaje pro objednávky – pružné dorazy (kroužky/desky) na obou stranách

Ø pístu [mm]	zdvih [mm]	I – pístnice s vnitřním závitem		A – pístnice s vnějším závitem	
		č. dílu	typ	č. dílu	typ
<b>32</b>					
<b>bez snímání poloh</b>					
5	★ 8076364	ADN-S-32-5-I-P	★ 8091452	ADN-S-32-5-A-P	
10	★ 8076382	ADN-S-32-10-I-P	★ 8091461	ADN-S-32-10-A-P	
15	★ 8076380	ADN-S-32-15-I-P	★ 8091460	ADN-S-32-15-A-P	
20	★ 8076378	ADN-S-32-20-I-P	★ 8091453	ADN-S-32-20-A-P	
25	★ 8076376	ADN-S-32-25-I-P	★ 8091467	ADN-S-32-25-A-P	
30	★ 8076374	ADN-S-32-30-I-P	★ 8091465	ADN-S-32-30-A-P	
35	★ 8076372	ADN-S-32-35-I-P	★ 8091456	ADN-S-32-35-A-P	
40	★ 8076370	ADN-S-32-40-I-P	★ 8091450	ADN-S-32-40-A-P	
45	★ 8076368	ADN-S-32-45-I-P	★ 8091451	ADN-S-32-45-A-P	
50	★ 8076366	ADN-S-32-50-I-P	★ 8091462	ADN-S-32-50-A-P	
<b>se snímáním poloh</b>					
5	★ 8076363	ADN-S-32-5-I-P-A	★ 8091464	ADN-S-32-5-A-P-A	
10	★ 8076381	ADN-S-32-10-I-P-A	★ 8091457	ADN-S-32-10-A-P-A	
15	★ 8076379	ADN-S-32-15-I-P-A	★ 8091469	ADN-S-32-15-A-P-A	
20	★ 8076377	ADN-S-32-20-I-P-A	★ 8091468	ADN-S-32-20-A-P-A	
25	★ 8076375	ADN-S-32-25-I-P-A	★ 8091459	ADN-S-32-25-A-P-A	
30	★ 8076373	ADN-S-32-30-I-P-A	★ 8091454	ADN-S-32-30-A-P-A	
35	★ 8076371	ADN-S-32-35-I-P-A	★ 8091463	ADN-S-32-35-A-P-A	
40	★ 8076369	ADN-S-32-40-I-P-A	★ 8091455	ADN-S-32-40-A-P-A	
45	★ 8076367	ADN-S-32-45-I-P-A	★ 8091466	ADN-S-32-45-A-P-A	
50	★ 8076365	ADN-S-32-50-I-P-A	★ 8091458	ADN-S-32-50-A-P-A	

Údaje pro objednávky – pružné dorazy (kroužky/desky) na obou stranách, doporučeno pro výrobu baterií Li-Ion

Ø pístu [mm]	zdvih [mm]	I – pístnice s vnitřním závitem		A – pístnice s vnějším závitem	
		č. dílu	typ	č. dílu	typ
<b>32</b>					
<b>se snímáním poloh</b>					
5	★ 8142846	ADN-S-32-5-I-P-A-F1A	★ 8142866	ADN-S-32-5-A-P-A-F1A	
10	★ 8142847	ADN-S-32-10-I-P-A-F1A	★ 8142867	ADN-S-32-10-A-P-A-F1A	
15	★ 8142848	ADN-S-32-15-I-P-A-F1A	★ 8142868	ADN-S-32-15-A-P-A-F1A	
20	★ 8142849	ADN-S-32-20-I-P-A-F1A	★ 8142869	ADN-S-32-20-A-P-A-F1A	
25	★ 8142850	ADN-S-32-25-I-P-A-F1A	★ 8142870	ADN-S-32-25-A-P-A-F1A	
30	★ 8142851	ADN-S-32-30-I-P-A-F1A	★ 8142871	ADN-S-32-30-A-P-A-F1A	
35	★ 8142852	ADN-S-32-35-I-P-A-F1A	★ 8142872	ADN-S-32-35-A-P-A-F1A	
40	★ 8142853	ADN-S-32-40-I-P-A-F1A	★ 8142873	ADN-S-32-40-A-P-A-F1A	
45	★ 8142854	ADN-S-32-45-I-P-A-F1A	★ 8142874	ADN-S-32-45-A-P-A-F1A	
50	★ 8142855	ADN-S-32-50-I-P-A-F1A	★ 8142875	ADN-S-32-50-A-P-A-F1A	

## Technické údaje

★ + - + –doporučený sortiment

Údaje pro objednávky – pružné dorazy (kroužky/desky) na obou stranách

Ø pístu [mm]	zdvih [mm]	I – pístitnice s vnitřním závitem		A – pístitnice s vnějším závitem	
		č. dílu	typ	č. dílu	typ
40	<b>se snímáním poloh</b>				
5	★ 5138606	ADN-S-40-5-I-P-A	★ 8092050	ADN-S-40-5-A-P-A	
10	★ 5138607	ADN-S-40-10-I-P-A	★ 8092067	ADN-S-40-10-A-P-A	
15	★ 5138608	ADN-S-40-15-I-P-A	★ 8092053	ADN-S-40-15-A-P-A	
20	★ 5138609	ADN-S-40-20-I-P-A	★ 8092064	ADN-S-40-20-A-P-A	
25	★ 5138610	ADN-S-40-25-I-P-A	★ 8092056	ADN-S-40-25-A-P-A	
30	★ 5138611	ADN-S-40-30-I-P-A	★ 8092061	ADN-S-40-30-A-P-A	
35	★ 5138612	ADN-S-40-35-I-P-A	★ 8092051	ADN-S-40-35-A-P-A	
40	★ 5138613	ADN-S-40-40-I-P-A	★ 8092059	ADN-S-40-40-A-P-A	
45	★ 5138614	ADN-S-40-45-I-P-A	★ 8092065	ADN-S-40-45-A-P-A	
50	★ 5138615	ADN-S-40-50-I-P-A	★ 8092054	ADN-S-40-50-A-P-A	

Údaje pro objednávky – pružné dorazy (kroužky/desky) na obou stranách, doporučeno pro výrobu baterií Li-Ion

Ø pístu [mm]	zdvih [mm]	I – pístitnice s vnitřním závitem		A – pístitnice s vnějším závitem	
		č. dílu	typ	č. dílu	typ
40	<b>se snímáním poloh</b>				
5	★ 8142876	ADN-S-40-5-I-P-A-F1A	★ 8142886	ADN-S-40-5-A-P-A-F1A	
10	★ 8142877	ADN-S-40-10-I-P-A-F1A	★ 8142887	ADN-S-40-10-A-P-A-F1A	
15	★ 8142878	ADN-S-40-15-I-P-A-F1A	★ 8142888	ADN-S-40-15-A-P-A-F1A	
20	★ 8142879	ADN-S-40-20-I-P-A-F1A	★ 8142889	ADN-S-40-20-A-P-A-F1A	
25	★ 8142880	ADN-S-40-25-I-P-A-F1A	★ 8142890	ADN-S-40-25-A-P-A-F1A	
30	★ 8142881	ADN-S-40-30-I-P-A-F1A	★ 8142891	ADN-S-40-30-A-P-A-F1A	
35	★ 8142882	ADN-S-40-35-I-P-A-F1A	★ 8142892	ADN-S-40-35-A-P-A-F1A	
40	★ 8142883	ADN-S-40-40-I-P-A-F1A	★ 8142893	ADN-S-40-40-A-P-A-F1A	
45	★ 8142884	ADN-S-40-45-I-P-A-F1A	★ 8142894	ADN-S-40-45-A-P-A-F1A	
50	★ 8142885	ADN-S-40-50-I-P-A-F1A	★ 8142895	ADN-S-40-50-A-P-A-F1A	

## Technické údaje

★ + - + –doporučený sortiment

Údaje pro objednávky – pružné dorazy (kroužky/desky) na obou stranách

Ø pístu [mm]	zdvih [mm]	I – pístnice s vnitřním závitem		A – pístnice s vnějším závitem	
		č. dílu	typ	č. dílu	typ
50	<b>se snímáním poloh</b>				
	5	★ 5138188	ADN-S-50-5-I-P-A	★ 8092081	ADN-S-50-5-A-P-A
	10	★ 5138189	ADN-S-50-10-I-P-A	★ 8092073	ADN-S-50-10-A-P-A
	15	★ 5138190	ADN-S-50-15-I-P-A	★ 8092085	ADN-S-50-15-A-P-A
	20	★ 5138191	ADN-S-50-20-I-P-A	★ 8092076	ADN-S-50-20-A-P-A
	25	★ 5138192	ADN-S-50-25-I-P-A	★ 8092075	ADN-S-50-25-A-P-A
	30	★ 5138193	ADN-S-50-30-I-P-A	★ 8092074	ADN-S-50-30-A-P-A
	35	★ 5138194	ADN-S-50-35-I-P-A	★ 8092071	ADN-S-50-35-A-P-A
	40	★ 5138195	ADN-S-50-40-I-P-A	★ 8092087	ADN-S-50-40-A-P-A
	45	★ 5138196	ADN-S-50-45-I-P-A	★ 8092079	ADN-S-50-45-A-P-A
	50	★ 5138197	ADN-S-50-50-I-P-A	★ 8092086	ADN-S-50-50-A-P-A

Údaje pro objednávky – pružné dorazy (kroužky/desky) na obou stranách, doporučeno pro výrobu baterií Li-Ion

Ø pístu [mm]	zdvih [mm]	I – pístnice s vnitřním závitem		A – pístnice s vnějším závitem	
		č. dílu	typ	č. dílu	typ
50	<b>se snímáním poloh</b>				
	5	★ 8142897	ADN-S-50-5-I-P-A-F1A	★ 8142907	ADN-S-50-5-A-P-A-F1A
	10	★ 8142898	ADN-S-50-10-I-P-A-F1A	★ 8142908	ADN-S-50-10-A-P-A-F1A
	15	★ 8142899	ADN-S-50-15-I-P-A-F1A	★ 8142909	ADN-S-50-15-A-P-A-F1A
	20	★ 8142900	ADN-S-50-20-I-P-A-F1A	★ 8142910	ADN-S-50-20-A-P-A-F1A
	25	★ 8142901	ADN-S-50-25-I-P-A-F1A	★ 8142911	ADN-S-50-25-A-P-A-F1A
	30	★ 8142902	ADN-S-50-30-I-P-A-F1A	★ 8142912	ADN-S-50-30-A-P-A-F1A
	35	★ 8142903	ADN-S-50-35-I-P-A-F1A	★ 8142913	ADN-S-50-35-A-P-A-F1A
	40	★ 8142904	ADN-S-50-40-I-P-A-F1A	★ 8142914	ADN-S-50-40-A-P-A-F1A
	45	★ 8142905	ADN-S-50-45-I-P-A-F1A	★ 8142915	ADN-S-50-45-A-P-A-F1A
	50	★ 8142906	ADN-S-50-50-I-P-A-F1A	★ 8142916	ADN-S-50-50-A-P-A-F1A

## Technické údaje

★ + - + –doporučený sortiment

Údaje pro objednávky – pružné dorazy (kroužky/desky) na obou stranách

Ø pístu [mm]	zdvih [mm]	I – pístnice s vnitřním závitem		A – pístnice s vnějším závitem	
		č. dílu	typ	č. dílu	typ
63	<b>se snímáním poloh</b>				
5	★ 5132663	ADN-S-63-5-I-P-A	★ 8092130	ADN-S-63-5-A-P-A	
10	★ 5132664	ADN-S-63-10-I-P-A	★ 8092128	ADN-S-63-10-A-P-A	
15	★ 5132665	ADN-S-63-15-I-P-A	★ 8092135	ADN-S-63-15-A-P-A	
20	★ 5132666	ADN-S-63-20-I-P-A	★ 8092120	ADN-S-63-20-A-P-A	
25	★ 5132667	ADN-S-63-25-I-P-A	★ 8092121	ADN-S-63-25-A-P-A	
30	★ 5132668	ADN-S-63-30-I-P-A	★ 8092125	ADN-S-63-30-A-P-A	
35	★ 5132669	ADN-S-63-35-I-P-A	★ 8092133	ADN-S-63-35-A-P-A	
40	★ 5132670	ADN-S-63-40-I-P-A	★ 8092134	ADN-S-63-40-A-P-A	
45	★ 5132671	ADN-S-63-45-I-P-A	★ 8092138	ADN-S-63-45-A-P-A	
50	★ 5132672	ADN-S-63-50-I-P-A	★ 8092119	ADN-S-63-50-A-P-A	

Údaje pro objednávky – pružné dorazy (kroužky/desky) na obou stranách, doporučeno pro výrobu baterií Li-Ion

Ø pístu [mm]	zdvih [mm]	I – pístnice s vnitřním závitem		A – pístnice s vnějším závitem	
		č. dílu	typ	č. dílu	typ
63	<b>se snímáním poloh</b>				
5	★ 8142917	ADN-S-63-5-I-P-A-F1A	★ 8142927	ADN-S-63-5-A-P-A-F1A	
10	★ 8142918	ADN-S-63-10-I-P-A-F1A	★ 8142928	ADN-S-63-10-A-P-A-F1A	
15	★ 8142919	ADN-S-63-15-I-P-A-F1A	★ 8142929	ADN-S-63-15-A-P-A-F1A	
20	★ 8142920	ADN-S-63-20-I-P-A-F1A	★ 8142930	ADN-S-63-20-A-P-A-F1A	
25	★ 8142921	ADN-S-63-25-I-P-A-F1A	★ 8142931	ADN-S-63-25-A-P-A-F1A	
30	★ 8142922	ADN-S-63-30-I-P-A-F1A	★ 8142932	ADN-S-63-30-A-P-A-F1A	
35	★ 8142923	ADN-S-63-35-I-P-A-F1A	★ 8142933	ADN-S-63-35-A-P-A-F1A	
40	★ 8142924	ADN-S-63-40-I-P-A-F1A	★ 8142934	ADN-S-63-40-A-P-A-F1A	
45	★ 8142925	ADN-S-63-45-I-P-A-F1A	★ 8142935	ADN-S-63-45-A-P-A-F1A	
50	★ 8142926	ADN-S-63-50-I-P-A-F1A	★ 8142936	ADN-S-63-50-A-P-A-F1A	

## Technické údaje

Údaje pro objednávky – bez tlumení					
Ø pístu [mm]	zdvih [mm]	I – pístnice s vnitřním závitem		A – pístnice s vnějším závitem	
		č. dílu	typ	č. dílu	typ
6	<b>bez snímání poloh</b>				
	5	4886885	ADN-S-6-5-I	8080598	ADN-S-6-5-A
	10	4886886	ADN-S-6-10-I	8080596	ADN-S-6-10-A
	<b>se snímáním poloh</b>				
	5	5173732	ADN-S-6-5-I-A	8080597	ADN-S-6-5-A-A
	10	5173733	ADN-S-6-10-I-A	8080595	ADN-S-6-10-A-A
10	<b>bez snímání poloh</b>				
	5	4887523	ADN-S-10-5-I	8080589	ADN-S-10-5-A
	10	4887524	ADN-S-10-10-I	8080588	ADN-S-10-10-A
	<b>se snímáním poloh</b>				
	5	5177082	ADN-S-10-5-I-A	8080587	ADN-S-10-5-A-A
	10	5177085	ADN-S-10-10-I-A	8080590	ADN-S-10-10-A-A
Údaje pro objednávky – bez tlumení, doporučeno pro výrobu baterií Li-Ion					
Ø pístu [mm]	zdvih [mm]	I – pístnice s vnitřním závitem		A – pístnice s vnějším závitem	
		č. dílu	typ	č. dílu	typ
6	<b>bez snímání poloh</b>				
	5	8142509	ADN-S-6-5-I-F1A	8142513	ADN-S-6-5-A-F1A
	10	8142510	ADN-S-6-10-I-F1A	8142514	ADN-S-6-10-A-F1A
	<b>se snímáním poloh</b>				
	5	8142511	ADN-S-6-5-I-A-F1A	8142515	ADN-S-6-5-A-A-F1A
	10	8142512	ADN-S-6-10-I-A-F1A	8142516	ADN-S-6-10-A-A-F1A
10	<b>bez snímání poloh</b>				
	5	8142518	ADN-S-10-5-I-F1A	8142522	ADN-S-10-5-A-F1A
	10	8142519	ADN-S-10-10-I-F1A	8142523	ADN-S-10-10-A-F1A
	<b>se snímáním poloh</b>				
	5	8142520	ADN-S-10-5-I-A-F1A	8142517	ADN-S-10-5-A-A-F1A
	10	8142521	ADN-S-10-10-I-A-F1A	8142524	ADN-S-10-10-A-A-F1A

## Vysvětlení typového značení

001	řada
<b>AEN-S</b>	kompaktní válce, jednočinné

002	konstrukce
<b>S</b>	krátká

003	průměr pístu [mm]
<b>6</b>	6
<b>10</b>	10
<b>12</b>	12
<b>16</b>	16
<b>20</b>	20
<b>25</b>	25
<b>32</b>	32
<b>40</b>	40
<b>50</b>	50
<b>63</b>	63

004	zdvih [mm]
<b>5</b>	5
<b>10</b>	10
<b>25</b>	25

005	druh závitu na pístnici
<b>A</b>	vnější závit
<b>I</b>	vnitřní závit

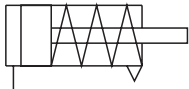
006	tlumení
<b>P</b>	pružné dorazy na obou stranách, nenastavitelné, s nastavením koncových poloh

007	snímání poloh
	bez
<b>A</b>	čidly (dodávají se zvlášť)

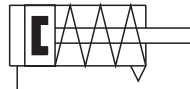
## Technické údaje

funkce

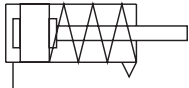
AEN-S



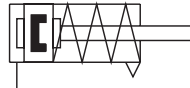
AEN-S...-A



AEN-S...-P



AEN-S...-P-A



-  $\varnothing$  - průměr  
6 ... 63 mm

-  $l$  - zdvih  
5 ... 25 mm

## Obecné technické údaje

ø pístu	6	10	12	16	20	25	32	40	50	63
konstrukce	píst									
	pístnice									
funkce	jednočinný pohon									
	tlačný									
zakončení pístnice	vnější závit									
	vnitřní závit									
připojení pneumatiky	M3				M5				G1/8	
zdvih [mm]	5, 10				5, 10, 25				10, 25	
tlumení	-				pružné tlumicí kroužky / desky na obou stranách					
snímání poloh	přibližovacími čidly									
upevnění	průchozí díry									
	-				vnitřní závit					
	-				příslušenství					
montážní poloha	libovolná									

## Provozní a okolní podmínky

ø pístu	6	10	12	16	20	25	32	40	50	63
provozní tlak <sup>1)</sup>										
	[MPa]	0,25 ... 0,8	0,15 ... 0,8	0,15 ... 1	0,1 ... 1					
	[bar]	2,5 ... 8	1,5 ... 8	1,5 ... 10	1 ... 10					
provozní médium	stlačený vzduch dle normy ISO 8573-1:2010 [7:4:4]									
upozornění k provoznímu médiu	mazaný provoz je možný (od mazání pak již nelze upustit!)									
teplota okolí <sup>2)</sup>	[°C]	-10 ... +60		0 ... +60						
třída odolnosti korozi KBK <sup>3)</sup>	2									

1) Po delším čase bez pohybu mohou být hodnoty minimálního tlaku při zasouvání poněkud vyšší.

2) berte ohled na rozsah použití čidel

3) třída odolnosti korozi KBK 2 dle normy Festo FN 940070:

Mírné nároky na odolnost korozi. Vnitřní použití, kde může docházet ke kondenzaci. Vnější viditelné části především s požadavky na vzhled povrchu, který je vystaven přímému kontaktu s okolní pro průmysl běžnou atmosférou.

## Technické údaje

<b>Síly [N] a energie nárazu [J]</b>										
Ø pístu	6	10	12	16	20	25	32	40	50	63
teoretická síla při 0,6 MPa (6 barů), pohyb vpřed	13	42	60	95	162	259	439	700	1106	1780
teoretická síla při 0,6 MPa (6 barů), pohyb vzad	viz „teoretická síla pružiny pro zpětný chod“									
energie nárazu v koncových polohách										
AEN-S	0,006	0,012	0,022	0,038	0,055	0,09	0,18	–		
AEN-S-...-A	0,006	0,012	0,022	0,038	0,055	0,3	0,4	0,7	1	1,3

<b>Hmotnosti [g]</b>		
Ø pístu	6	10
hmotnost výrobku		
při zdvíhu 5 mm	9,2/10,9 <sup>1)</sup>	12,2/17 <sup>1)</sup>
při zdvíhu 10 mm	11,9/15 <sup>1)</sup>	15,4/19 <sup>1)</sup>
pohybující se hmotnost		
při zdvíhu 5 mm	1,5/1,6 <sup>1)</sup>	4,1/4,5 <sup>1)</sup>
při zdvíhu 10 mm	2,3/2,4 <sup>1)</sup>	5,3/5,7 <sup>1)</sup>

1) se snímáním poloh

<b>Hmotnosti [g]</b>								
Ø pístu	12	16	20	25	32	40	50	63
hmotnost při zdvíhu 0 mm	26/33 <sup>1)</sup>	32,5/42 <sup>1)</sup>	51/65 <sup>1)</sup>	70/88 <sup>1)</sup>	107/117 <sup>1)</sup>	304 <sup>1)</sup>	324 <sup>1)</sup>	499 <sup>1)</sup>
přírůstek hmotnosti na 10 mm zdvíhu	15/15 <sup>1)</sup>	18/18 <sup>1)</sup>	26/26 <sup>1)</sup>	30/30 <sup>1)</sup>	36/36 <sup>1)</sup>	45 <sup>1)</sup>	63 <sup>1)</sup>	77 <sup>1)</sup>
pohybující se hmotnost při zdvíhu 0 mm								
přírůstek pohybující se hmotnosti na 10 mm zdvíhu	3,5/6 <sup>1)</sup>	6/11 <sup>1)</sup>	11/18 <sup>1)</sup>	17/25 <sup>1)</sup>	31/37 <sup>1)</sup>	62 <sup>1)</sup>	104 <sup>1)</sup>	151 <sup>1)</sup>
přírůstek pohybující se hmotnosti na 10 mm zdvíhu	2/2 <sup>1)</sup>	4/4 <sup>1)</sup>	6/6 <sup>1)</sup>	6/6 <sup>1)</sup>	9/9 <sup>1)</sup>	9 <sup>1)</sup>	16 <sup>1)</sup>	16 <sup>1)</sup>

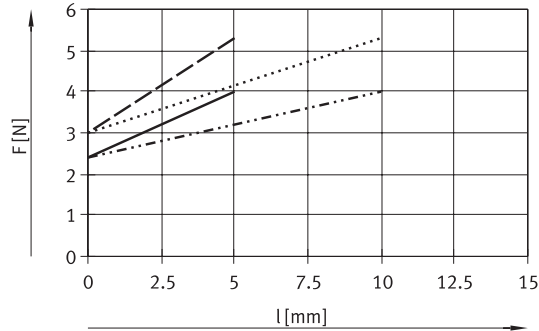
1) se snímáním poloh



## Technické údaje

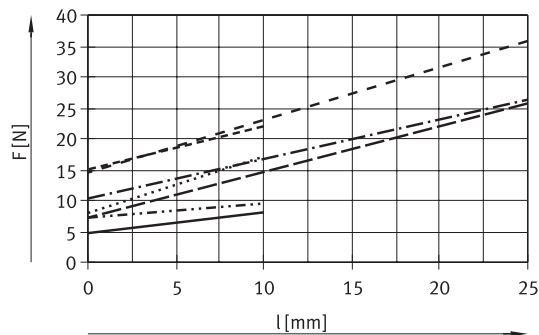
## Teoretická síla pružiny pro zpětný chod

Ø 6 ... 10



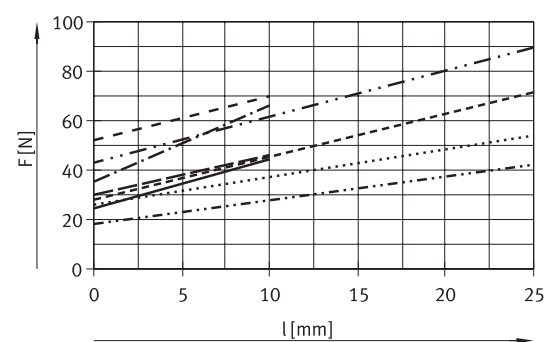
— AEN-S-6-5  
 ..... AEN-S-6-10  
 - - - AEN-S-10-5  
 - · - AEN-S-10-10

Ø 12 ... 25




— AEN-S-12-5/10  
 ..... AEN-S-16-5/10  
 - - - AEN-S-16-25  
 ..... AEN-S-20-5/10  
 - · - AEN-S-20-25  
 - - - AEN-S-25-5/10  
 - - - AEN-S-25-25

Ø 32 ... 63



— AEN-S-32-5/10  
 ..... AEN-S-32-25  
 - - - AEN-S-40-5/10  
 ..... AEN-S-40-25  
 - · - AEN-S-50-10  
 - - - AEN-S-50-25  
 - - - AEN-S-63-10  
 - · - AEN-S-63-25

 **Upozornění**

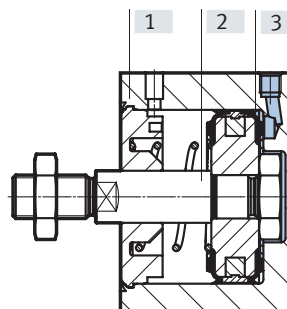
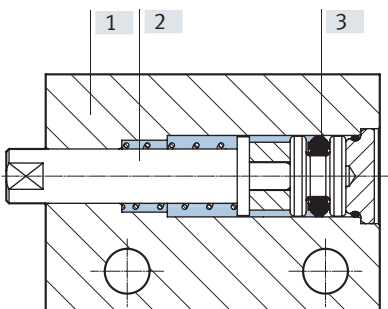
Tření je závislé na pracovní poloze a způsobu zatížení. Pokud je to možné, používejte jednočinné válce bez příčného zatížení.

**Materiály**

funkční řez

Ø 6 ... 10

Ø 12 ... 63



Kompaktní válec

[1] těleso	tvárný legovaný hliník, eloxovaný
[2] pístnice	silně legovaná ocel, nerezová
[3] těsnění	NBR, TPE-U(PU)
- upozornění k materiálu	ve shodě s RoHS

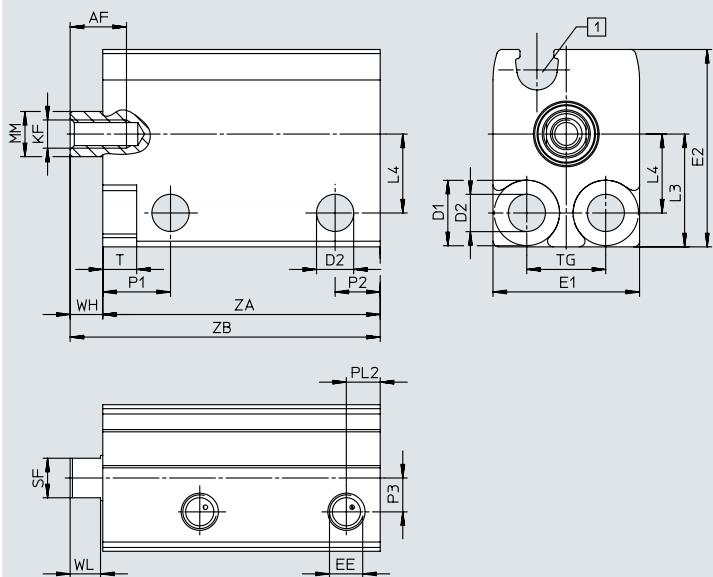
## Technické údaje

### Rozměry

∅ 6 ... 10

s vnitřním závitem

modely CAD ke stažení → [www.festo.com](http://www.festo.com)



[1] kulatá drážka pro čidla

∅	AF	D1	D2	EE	E1	E2	KF	L3	L4	MM
[mm]	min.	∅ H13	∅		max.	max.				∅
6	5	5,8	3,3	M3	13	17,5	M2,5	10	7	4
10	6				13,5	20,5	M3	11	8	6

∅	P1	P2	P3	PL2	SF	T	TG	WH	WL
[mm]							±0,1		
6	6	4	3	3	3,5	3	7	3	2,7
10			3,2		5				

∅	zdvih	snímání poloh	ZA	ZB
[mm]	[mm]		+0,3	±0,35
6	5	–	20,5	23,5
		■	24,5	27,5
	10	–	25,5	28,5
		■	29,5	32,5
10	5	–	20,5	23,5
		■	24,5	27,5
	10	–	25,5	28,5
		■	29,5	32,5

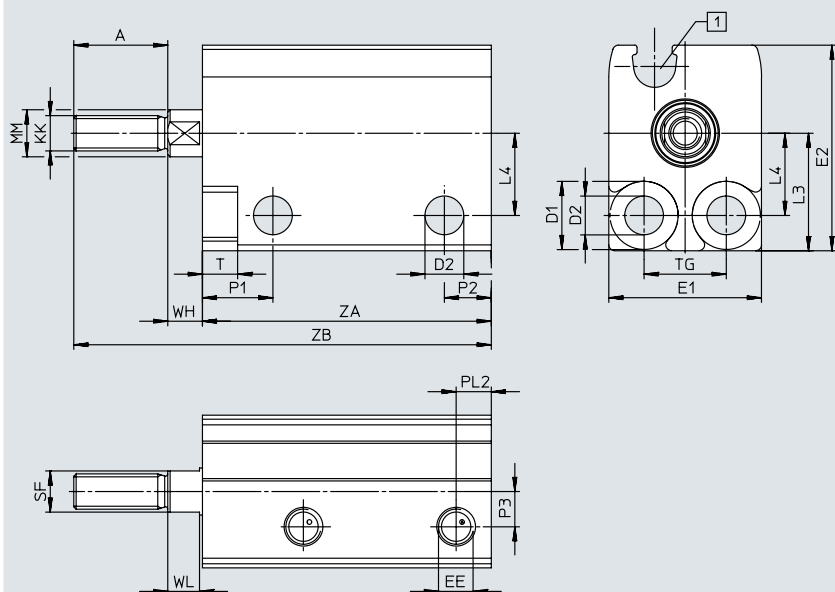
## Technické údaje

## Rozměry

modely CAD ke stažení → [www.festo.com](http://www.festo.com)

ø 6 ... 10

s vnějším závitem



[1] kulatá drážka pro čidla

ø	A	D1 ø H13	D2 ø	EE	E1	E2	KK	L3	L4	MM ø
[mm]					max.	max.				
6	8	5,8	3,3	M3	13	17,5	M3	10	7	4
10	10				13,5	20,5	M4	11	8	6

ø	P1	P2	P3	PL2	SF	T	TG	WH	WL
[mm]							±0,1		
6	6	4	3	3	3,5	3	7	3	2,7
10			3,2		5				

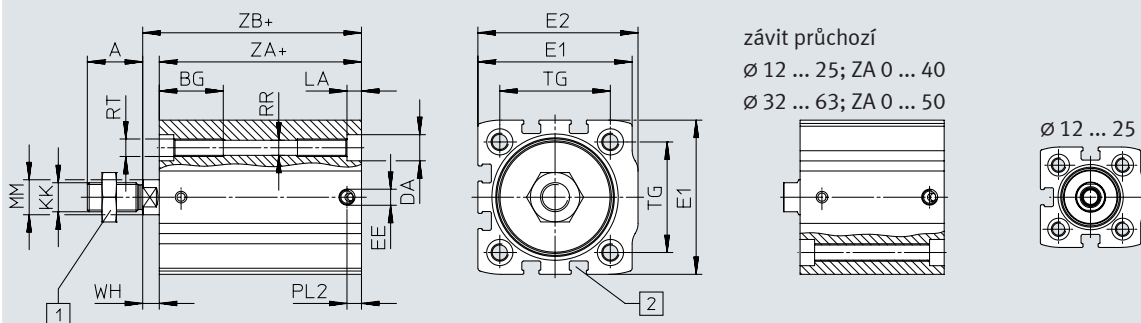
ø	zdvih [mm]	snímání poloh	ZA +0,3	ZB ±0,35
6	5	–	20,5	31,5
		■	24,5	35,5
	10	–	25,5	36,5
		■	29,5	40,5
10	5	–	20,5	33,5
		■	24,5	37,5
	10	–	25,5	38,5
		■	29,5	42,5

## Technické údaje

### Rozměry

∅ 12 ... 63

modely CAD ke stažení → [www.festo.com](http://www.festo.com)



\* = přičíst zdvih

[1] šestihranná matice DIN 439-B pouze od ∅ 32

[2] drážka T pro čidla

∅	A	BG	DA ∅	E1	E2	EE	KK
[mm]	-0,5	min.	F9				
12	10	19	6	27± <sub>0,15</sub>	27,5± <sub>0,15</sub>	M5	M5
16	12	19	6	29± <sub>0,15</sub>	30± <sub>0,15</sub>	M5	M6
20	16	20	7,5	34,5± <sub>0,15</sub>	35,5± <sub>0,15</sub>	M5	M8
25	16	20	7,5	38,5± <sub>0,15</sub>	39,5± <sub>0,15</sub>	M5	M8
32	19	22	9	45± <sub>0,15</sub>	47± <sub>0,15</sub>	M5	M10x1,25
40	19	22	9	53± <sub>0,15</sub>	55± <sub>0,15</sub>	M5	M10x1,25
50	22	23	11	63± <sub>0,2</sub>	66± <sub>0,2</sub>	G1/8	M12x1,25
63	22	23	11	75± <sub>0,2</sub>	78,5± <sub>0,2</sub>	G1/8	M12x1,25

∅	LA	MM ∅	PL2	RR ∅	RT	TG	WH
[mm]	±0,1	h8					+1
12	3,5	6	5	3,5	M4	16	2,5
16	3,5	8	5	3,5	M4	18	3
20	5	10	5	4,2	M5	22	3
25	5	10	5	4,2	M5	26	3,5
32	5	12	5	5,2	M6	32,5	4
40	5	12	5	5,2	M6	38	5
50	5	16	7,5	6,8	M8	46,5	7
63	5	16	8	6,8	M8	56,5	7

## Technické údaje

pro $\varnothing$ [mm]	zdvih [mm]	snímání poloh	ZA	ZB
			+0,2	+1,2
12	5	–	20,5	23
		■	24,5	27
	10	–	25,5	28
		■	29,5	32
16	5	–	21	24
		■	25,5	28,5
	10	–	26	29
		■	30,5	33,5
	25	–	43	46
		■	48,5	51,5
20	5	–	22,5	25,5
		■	27	30
	10	–	27,5	30,5
		■	32	35
	25	–	45,5	48,5
		■	50	53
25	5	–	24	27,5
		■	28,5	32
	10	–	29	32,5
		■	33,5	37
	25	–	47	50,5
		■	51,5	55
32	5	–	26,5	30,5
		■	30	34
	10	–	31,5	35,5
		■	35	39
	25	–	49,5	53,5
		■	53	57
40	5	–	31	36
		■	34,5	39,5
	10	–	36	41
		■	39,5	44,5
	25	–	54	59
		■	57,5	62,5
50	10	–	39	46
		■	42	49
	25	–	56,5	63,5
		■	60	67
63	10	–	42	49
		■	45	52
	25	–	59,5	66,5
		■	62,5	69,5

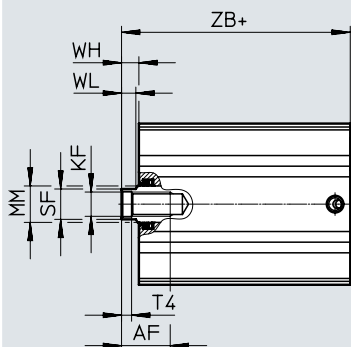
## Technické údaje

### Rozměry

modely CAD ke stažení → [www.festo.com](http://www.festo.com)

∅ 12 ... 63

s vnitřním závitem



\* = přičíst zdvih

∅	AF	KF	MM ∅	SF	T4	WH	WL
[mm]	min.		h8	h13		+1	-0,15
12	8	M3	6	5	1,5	2,5	2,7
16	10	M4	8	7	1,5	3	3,5
20	11	M6	10	9	2,6	3	4
25	11	M6	10	9	2,6	3,5	4,2
32	12	M8	12	10	3,3	4	4,7
40	16	M8	12	10	3,3	5	4,7
50	16	M10	16	13	4,7	7	6,5
63	20	M10	16	13	4,7	7	6,5

## Technické údaje

pro $\varnothing$ [mm]	zdvih [mm]	snímání poloh	ZB +1,2
12	5	–	23
		■	27
	10	–	28
		■	32
16	5	–	24
		■	28,5
	10	–	29
		■	33,5
	25	–	46
		■	51,5
20	5	–	25,5
		■	30
	10	–	30,5
		■	35
	25	–	48,5
		■	53
25	5	–	27,5
		■	32
	10	–	32,5
		■	37
	25	–	50,5
		■	55
32	5	–	30,5
		■	34
	10	–	35,5
		■	39
	25	–	53,5
		■	57
40	5	–	36
		■	39,5
	10	–	41
		■	44,5
	25	–	59
		■	62,5
50	10	–	46
		■	49
	25	–	63,5
		■	67
63	10	–	49
		■	52
	25	–	66,5
		■	69,5

## Technické údaje

Údaje pro objednávky – bez tlumení					
ø pístu [mm]	zdvih [mm]	I – pístnice s vnitřním závitem		A – pístnice s vnějším závitem	
		č. dílu	typ	č. dílu	typ
6	<b>bez snímání poloh</b>				
	5	4984929	AEN-S-6-5-I	8080593	AEN-S-6-5-A
	10	4984930	AEN-S-6-10-I	8080594	AEN-S-6-10-A
	<b>se snímáním poloh</b>				
	5	5267300	AEN-S-6-5-I-A	8080591	AEN-S-6-5-A-A
	10	5267301	AEN-S-6-10-I-A	8080592	AEN-S-6-10-A-A
10	<b>bez snímání poloh</b>				
	5	4891759	AEN-S-10-5-I	8080583	AEN-S-10-5-A
	10	4891760	AEN-S-10-10-I	8080586	AEN-S-10-10-A
	<b>se snímáním poloh</b>				
	5	5269268	AEN-S-10-5-I-A	8080584	AEN-S-10-5-A-A
	10	5269269	AEN-S-10-10-I-A	8080585	AEN-S-10-10-A-A
12	<b>bez snímání poloh</b>				
	5	8076479	AEN-S-12-5-I-P	8092150	AEN-S-12-5-A-P
	10	8076476	AEN-S-12-10-I-P	8092149	AEN-S-12-10-A-P
	<b>se snímáním poloh</b>				
	5	8076475	AEN-S-12-5-I-P-A	8092152	AEN-S-12-5-A-P-A
	10	8076477	AEN-S-12-10-I-P-A	8092151	AEN-S-12-10-A-P-A
16	<b>bez snímání poloh</b>				
	5	8076496	AEN-S-16-5-I-P	8092144	AEN-S-16-5-A-P
	10	8076492	AEN-S-16-10-I-P	8092143	AEN-S-16-10-A-P
	25	8076497	AEN-S-16-25-I-P	8092140	AEN-S-16-25-A-P
	<b>se snímáním poloh</b>				
	5	8076495	AEN-S-16-5-I-P-A	8092142	AEN-S-16-5-A-P-A
10	8076493	AEN-S-16-10-I-P-A	8092139	AEN-S-16-10-A-P-A	
25	8076494	AEN-S-16-25-I-P-A	8092141	AEN-S-16-25-A-P-A	
20	<b>bez snímání poloh</b>				
	5	8076501	AEN-S-20-5-I-P	8092220	AEN-S-20-5-A-P
	10	8076499	AEN-S-20-10-I-P	8092219	AEN-S-20-10-A-P
	25	8076503	AEN-S-20-25-I-P	8092224	AEN-S-20-25-A-P
	<b>se snímáním poloh</b>				
	5	8076502	AEN-S-20-5-I-P-A	8092222	AEN-S-20-5-A-P-A
10	8076498	AEN-S-20-10-I-P-A	8092221	AEN-S-20-10-A-P-A	
25	8076500	AEN-S-20-25-I-P-A	8092223	AEN-S-20-25-A-P-A	
25	<b>bez snímání poloh</b>				
	5	8076509	AEN-S-25-5-I-P	8092182	AEN-S-25-5-A-P
	10	8076507	AEN-S-25-10-I-P	8092179	AEN-S-25-10-A-P
	25	8076504	AEN-S-25-25-I-P	8092180	AEN-S-25-25-A-P
	<b>se snímáním poloh</b>				
	5	8076506	AEN-S-25-5-I-P-A	8092177	AEN-S-25-5-A-P-A
10	8076505	AEN-S-25-10-I-P-A	8092178	AEN-S-25-10-A-P-A	
25	8076508	AEN-S-25-25-I-P-A	8092181	AEN-S-25-25-A-P-A	



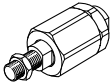
## Technické údaje/příslušenství

Údaje pro objednávky – pružné dorazy (kroužky/desky) na obou stranách					
ø pístu [mm]	zdvih [mm]	I – pístnice s vnitřním závitem		A – pístnice s vnějším závitem	
		č. dílu	typ	č. dílu	typ
32	<b>bez snímání poloh</b>				
	5	8076512	AEN-S-32-5-I-P	8092167	AEN-S-32-5-A-P
	10	8076510	AEN-S-32-10-I-P	8092164	AEN-S-32-10-A-P
	25	8076514	AEN-S-32-25-I-P	8092163	AEN-S-32-25-A-P
	<b>se snímáním poloh</b>				
	5	8076511	AEN-S-32-5-I-P-A	8092165	AEN-S-32-5-A-P-A
10	8076515	AEN-S-32-10-I-P-A	8092166	AEN-S-32-10-A-P-A	
25	8076513	AEN-S-32-25-I-P-A	8092168	AEN-S-32-25-A-P-A	
40	<b>se snímáním poloh</b>				
	5	5149290	AEN-S-40-5-I-P-A	8092162	AEN-S-40-5-A-P-A
	10	5149291	AEN-S-40-10-I-P-A	8092161	AEN-S-40-10-A-P-A
25	5149292	AEN-S-40-25-I-P-A	8092160	AEN-S-40-25-A-P-A	
50	<b>se snímáním poloh</b>				
	10	5137803	AEN-S-50-10-I-P-A	8092153	AEN-S-50-10-A-P-A
25	5137804	AEN-S-50-25-I-P-A	8092154	AEN-S-50-25-A-P-A	
63	<b>se snímáním poloh</b>				
	10	5132651	AEN-S-63-10-I-P-A	8092148	AEN-S-63-10-A-P-A
25	5132652	AEN-S-63-25-I-P-A	8092146	AEN-S-63-25-A-P-A	

## Příslušenství

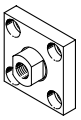
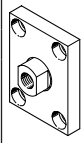
## Údaje pro objednávky – nástavce na pístnici

technické údaje → internet: nástavce na pístnici

název	pro ø	č. dílu	typ
pružné spojky FK			
	12	30984	FK-M5
	16	★ 2061	FK-M6
	20, 25	★ 2062	FK-M8
	32, 40	★ 6140	FK-M10x1,25
	50, 63	★ 6141	FK-M12x1,25

## Údaje pro objednávky – nástavce na pístnici

technické údaje → internet: nástavce na pístnici

název	pro ø	č. dílu	typ	název	pro ø	č. dílu	typ
spojky KSG				spojky KSZ			
	32, 40	32963	KSG-M10x1,25		32, 40	36125	KSZ-M10x1,25
	50, 63	32964	KSG-M12x1,25		50, 63	36126	KSZ-M12x1,25

## Příslušenství

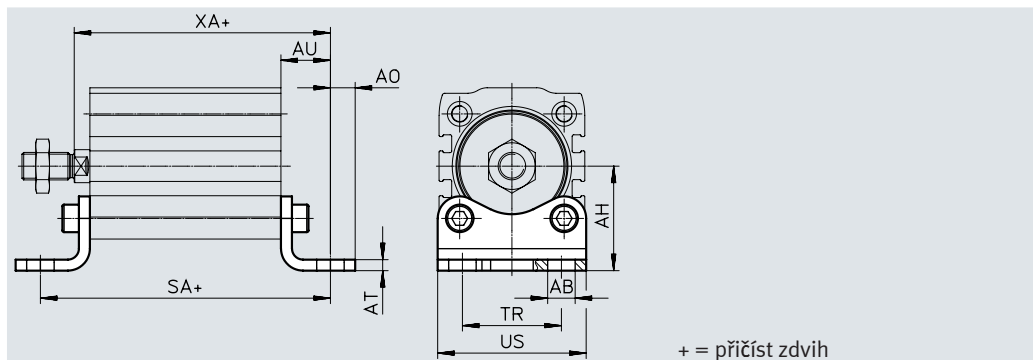
### Patková upevnění HNA

materiál:

HNA: pozinkovaná ocel

prosté mědi a PTFE

ve shodě s RoHS



Rozměry a údaje pro objednávky															
pro $\varnothing$	AB $\varnothing$	AH	AO	AT	AU	SA <sup>2)</sup>		TR	US	XA <sup>2)</sup>		základní typ			
[mm]	H14	JS14		$\pm 0,5$	$\pm 0,2$	+0,2	[A] +0,2	$\pm 0,2$	-0,5	+1,2	[A] +1,2	KBK <sup>1)</sup>	hmotnost [g]	č. dílu	typ
12	5,8	21	5	3	13	41,5	45,5	16	26	31	35	1	39	537237	HNA-12
16	5,8	22	4,75	3	13	42	46,5	18	27,5	32	36,5	1	42	537238	HNA-16
20	7	27	6,25	4	16	49,5	54	22	34,5	36,5	41	1	84	537239	HNA-20
25	7	29	6,25	4	16	51	55,5	26	38,5	38,5	43	1	90	537240	HNA-25
32	7	33,5	7	4	16	53,5	57	32	46	41,5	45	1	123	537241	HNA-32
40	10	38	9	4	18	62	65,5	36	54	49	52,5	1	157	537242	HNA-40
50	10	45	8	5	21	71	74	45	64	57	60	1	278	537243	HNA-50
63	10	50	8	5	21	74	77	50	75	60	63	1	328	537244	HNA-63

1) třída odolnosti korozi KBK 1 dle normy Festo FN 940070:

Malé nároky na odolnost korozi. Použití, resp. doprava a skladování v suchém vnitřním prostředí. Platí také pro díly za kryty, ve skrytém vnitřním prostoru nebo díly, které jsou v aplikaci zakryté (např. hnací čepy).

2) odlišné rozměry u zdvihů 5, 10 a 25 → strana 35

## Příslušenství

pro $\varnothing$ [mm]	zdvih [mm]	snímání poloh	SA	XA
			+0,2	+1,2
12	5	–	46,5	36
		■	50,5	40
	10	–	51,5	41
		■	55,5	45
16	5	–	47	37
		■	51,5	41,5
	10	–	52	42
		■	56,5	46,5
	25	–	69	59
		■	74,5	64,5
20	5	–	54,5	41,5
		■	59	46
	10	–	59,5	46,5
		■	64	51
	25	–	77,5	64,5
		■	82	69
25	5	–	56	43,5
		■	60,5	48
	10	–	61	48,5
		■	65,5	53
	25	–	79	66,5
		■	83,5	71
32	5	–	58,5	46,5
		■	62	50
	10	–	63,5	51,5
		■	67	55
	25	–	81,5	69,5
		■	85	73
40	5	–	67	54
		■	70,5	57,5
	10	–	72	59
		■	75,5	62,5
	25	–	90	77
		■	93,5	80,5
50	10	–	81	67
		■	84	70
	25	–	98,5	84,5
		■	102	88
63	10	–	84	70
		■	87	73
	25	–	101,5	87,5
		■	104,5	90,5

## Příslušenství

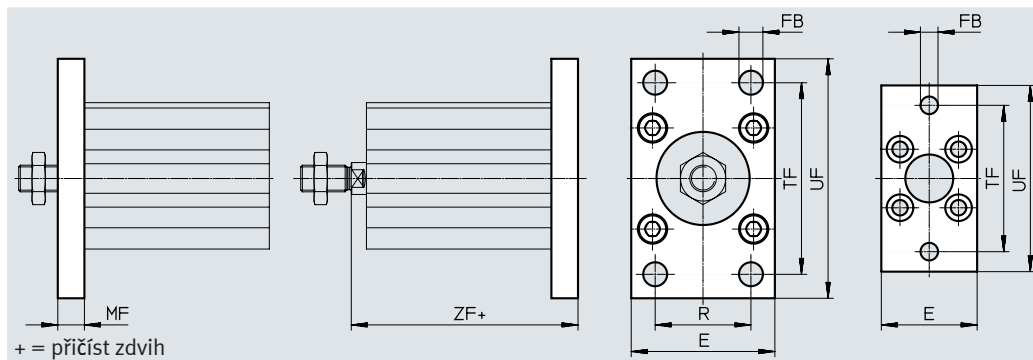
### Přírubová upevnění FNC

materiál:

pozinkovaná ocel

prosté mědi a PTFE

ve shodě s RoHS



+ = přičíst zdvih

Rozměry a údaje pro objednávky												
pro $\varnothing$	E	FB $\varnothing$	MF	R	TF	UF	ZF <sup>2)</sup>		základní typ			
[mm]						$\pm 1$	+0,2	[A] +0,2	KBK <sup>1)</sup>	hmotnost [g]	č. dílu	typ
12	28	5,5	8	–	40	50	26	30	1	79	537245	FNC-12
16	29	5,5	8	–	43	55	27	31,5	1	88	537246	FNC-16
20	36	6,6	8	–	55	70	28,5	33	1	141	537247	FNC-20
25	40	6,6	8	–	60	76	30,5	35	1	165	537248	FNC-25
32	45	7	10	32	64	80	35,5	39	1	221	★ 174376	FNC-32
40	54	9	10	36	72	90	41	44,5	1	291	★ 174377	FNC-40
50	65	9	12	45	90	110	48	51	1	536	★ 174378	FNC-50
63	75	9	12	50	100	120	51	54	1	679	★ 174379	FNC-63

1) třída odolnosti korozi KBK 1 dle normy Festo FN 940070:



Malé nároky na odolnost korozi. Použití, resp. doprava a skladování v suchém vnitřním prostředí. Platí také pro díly za kryty, ve skrytém vnitřním prostoru nebo díly, které jsou v aplikaci zakryté (např. hnací čepy).

2) odlišné rozměry u zdvihů 5, 10 a 25 → strana 37

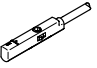
## Příslušenství



pro $\varnothing$ [mm]	zdvih [mm]	snímání poloh	ZF +0,2
12	5	–	31
		■	35
	10	–	36
		■	40
16	5	–	32
		■	36,5
	10	–	37
		■	41,5
	25	–	54
		■	59,5
20	5	–	33,5
		■	38
	10	–	38,5
		■	43
	25	–	56,5
		■	61
25	5	–	35,5
		■	40
	10	–	40,5
		■	45
	25	–	58,5
		■	63
32	5	–	40,5
		■	44
	10	–	45,5
		■	49
	25	–	63,5
		■	67
40	5	–	46
		■	49,5
	10	–	51
		■	54,5
	25	–	69
		■	72,5
50	10	–	58
		■	61
	25	–	75,5
		■	79
63	10	–	61
		■	64
	25	–	78,5
		■	81,5

## Příslušenství

Údaje pro objednávky – jednosměrné škrtkové ventily				technické údaje → internet: grla			
	připojení pro $\varnothing$	pro hadici s vnějším $\varnothing$	materiál	č. dílu	typ		
<b>pro odvětrání</b>							
	6, 10	3	kov	175041	GRLA-M3-QS-3		
	12, 16, 20, 25, 32, 40	3		★ 193137	GRLA-M5-QS-3-D		
		4		★ 193138	GRLA-M5-QS-4-D		
		6		★ 193139	GRLA-M5-QS-6-D		
	50, 63	3		★ 193142	GRLA-1/8-QS-3-D		
		4		★ 193143	GRLA-1/8-QS-4-D		
		6		★ 193144	GRLA-1/8-QS-6-D		
		8		★ 193145	GRLA-1/8-QS-8-D		
	<b>pro přívod vzduchu</b>						
		6, 10		3	kov	175043	GRLZ-M3-QS-3
12, 16, 20, 25, 32, 40		3	★ 193153	GRLZ-M5-QS-3-D			
		4	★ 193154	GRLZ-M5-QS-4-D			
		6	★ 193155	GRLZ-M5-QS-6-D			
50, 63		3	★ 193156	GRLZ-1/8-QS-3-D			
		4	★ 193157	GRLZ-1/8-QS-4-D			
		6	★ 193158	GRLZ-1/8-QS-6-D			
		8	★ 193159	GRLZ-1/8-QS-8-D			

### Čidla pro $\varnothing$ pístu 6 ... 10

Údaje pro objednávky – čidla do kulaté drážky, polovodičová					technické údaje → internet: smt	
	upevnění	spínací výstup	elektrické připojení, směr výstupu	délka kabelu [m]	č. dílu	typ
<b>spínací</b>						
	nasazují se shora do drážky	PNP	konektor M8x1, 3 piny, podélný	0,3	★ 551375	SMT-10M-PS-24V-E-0,3-L-M8D
			kabel, 3 vodiče, podélný	2,5	★ 551373	SMT-10M-PS-24V-E-2,5-L-OE
		NPN	konektor M8x1, 3 piny, podélný	0,3	★ 551379	SMT-10M-NS-24V-E-0,3-L-M8D
			kabel, 3 vodiče, podélný	2,5	★ 551377	SMT-10M-NS-24V-E-2,5-L-OE

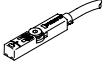
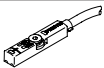
Údaje pro objednávky – kabely				technické údaje → internet: nebu	
	elektrické připojení vlevo	elektrické připojení vpravo	délka kabelu [m]	č. dílu	typ
	přímá zásuvka, M8x1, 3 piny	kabel, volné konce vodičů, 3 vodiče	2,5	★ 541333	NEBU-M8G3-K-2.5-LE3
			5	★ 541334	NEBU-M8G3-K-5-LE3
	úhlová zásuvka, M8x1, 3 piny	kabel, volné konce vodičů, 3 vodiče	2,5	★ 541338	NEBU-M8W3-K-2.5-LE3
			5	★ 541341	NEBU-M8W3-K-5-LE3

## Příslušenství

Čidla pro  $\varnothing$  pístu 12 ... 63



## Údaje pro objednávky – čidla do drážky T, polovodičová

technické údaje → internet: smt

	upevnění	spínací výstup	elektrické připojení	délka kabelu [m]	č. dílu	typ
<b>spínací</b>						
	nasazují se shora do drážky, vestavná do profilu válce, krátký tvar	PNP	kabel, 3 vodiče	2,5	★ 574335	SMT-8M-A-PS-24V-E-2,5-OE
			konektor M8x1, 3 piny	0,3	★ 574334	SMT-8M-A-PS-24V-E-0,3-M8D
		NPN	kabel, 3 vodiče	2,5	★ 574338	SMT-8M-A-NS-24V-E-2,5-OE
			konektor M8x1, 3 piny	0,3	★ 574339	SMT-8M-A-NS-24V-E-0,3-M8D
<b>rozpínací</b>						
	nasazují se shora do drážky, vestavná do profilu válce, krátký tvar	PNP	kabel, 3 vodiče	7,5	★ 574340	SMT-8M-A-PO-24V-E-7,5-OE

## Údaje pro objednávky – kabely

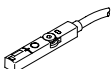
technické údaje → internet: nebu

	elektrické připojení vlevo	elektrické připojení vpravo	délka kabelu [m]	č. dílu	typ
	přímá zásuvka, M8x1, 3 piny	kabel, volné konce vodičů, 3 vodiče	2,5	★ 541333	NEBU-M8G3-K-2,5-LE3
			5	★ 541334	NEBU-M8G3-K-5-LE3
	úhlová zásuvka, M8x1, 3 piny	kabel, volné konce vodičů, 3 vodiče	2,5	★ 541338	NEBU-M8W3-K-2,5-LE3
			5	★ 541341	NEBU-M8W3-K-5-LE3

Vysílače polohy pro  $\varnothing$  pístu 12 ... 63



## Údaje pro objednávky – vysílače polohy do drážky T

technické údaje → internet: sdas

	rozsah odměřování	popis	upevnění	elektrické připojení, směr výstupu	délka kabelu [m]	č. dílu	typ
	závisí na $\varnothing$ pístu	lze vybírat ze dvou provozních režimů: • dva nastavitelné spínací výstupy • IO-Link	nasazují se shora do drážky	konektor M8x1, 4 piny, podélný	0,3	8063974	SDAS-MHS-M40-1L-PNLK-PN-E-0,3-M8
				kabel, volné konce vodičů	2,5	8063975	SDAS-MHS-M40-1L-PNLK-PN-E-2,5-LE



## Údaje pro objednávky – vysílače polohy do drážky T

technické údaje → internet: vysílač polohy

	rozsah odměřování	analogový výstup [V]	[mA]	upevnění	elektrické připojení, směr výstupu	délka kabelu [m]	č. dílu	typ
	0 ... 50	–	4 ... 20	nasazují se shora do drážky	konektor M8x1, 4 piny, podélný	0,3	1531265	SDAT-MHS-M50-1L-SA-E-0,3-M8
	0 ... 40	0 ... 10	–	nasazují se shora do drážky	konektor M8x1, 4 piny, podélný	0,3	553744	SMAT-8M-U-E-0,3-M8D

## Údaje pro objednávky – kabely

technické údaje → internet: nebu

	elektrické připojení vlevo	elektrické připojení vpravo	délka kabelu [m]	č. dílu	typ
	přímá zásuvka, M8x1, 4 piny	kabel, volný konec, 4 vodiče	2,5	541342	NEBU-M8G4-K-2,5-LE4
			5	541343	NEBU-M8G4-K-5-LE4
	úhlová zásuvka, M8x1, 4 piny	kabel, volný konec, 4 vodiče	2,5	541344	NEBU-M8W4-K-2,5-LE4
			5	541345	NEBU-M8W4-K-5-LE4

## Údaje pro objednávky – krycí lišty do drážky T

technické údaje → internet: abp

	upevnění	délka	č. dílu	typ
	nasazením	2x 0,5 m	151680	ABP-5-S

