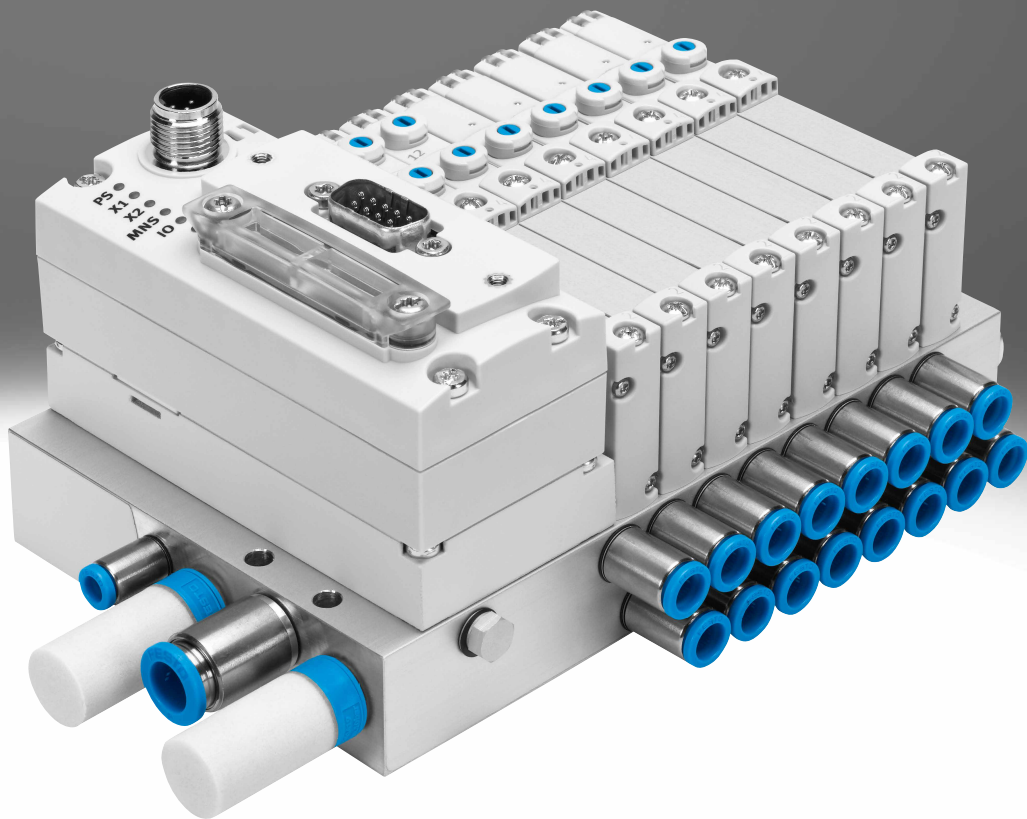


电磁阀 VUVG/阀岛 VTUG

FESTO



Festo 核心产品范围
涵盖您大多数的自动化应用场景

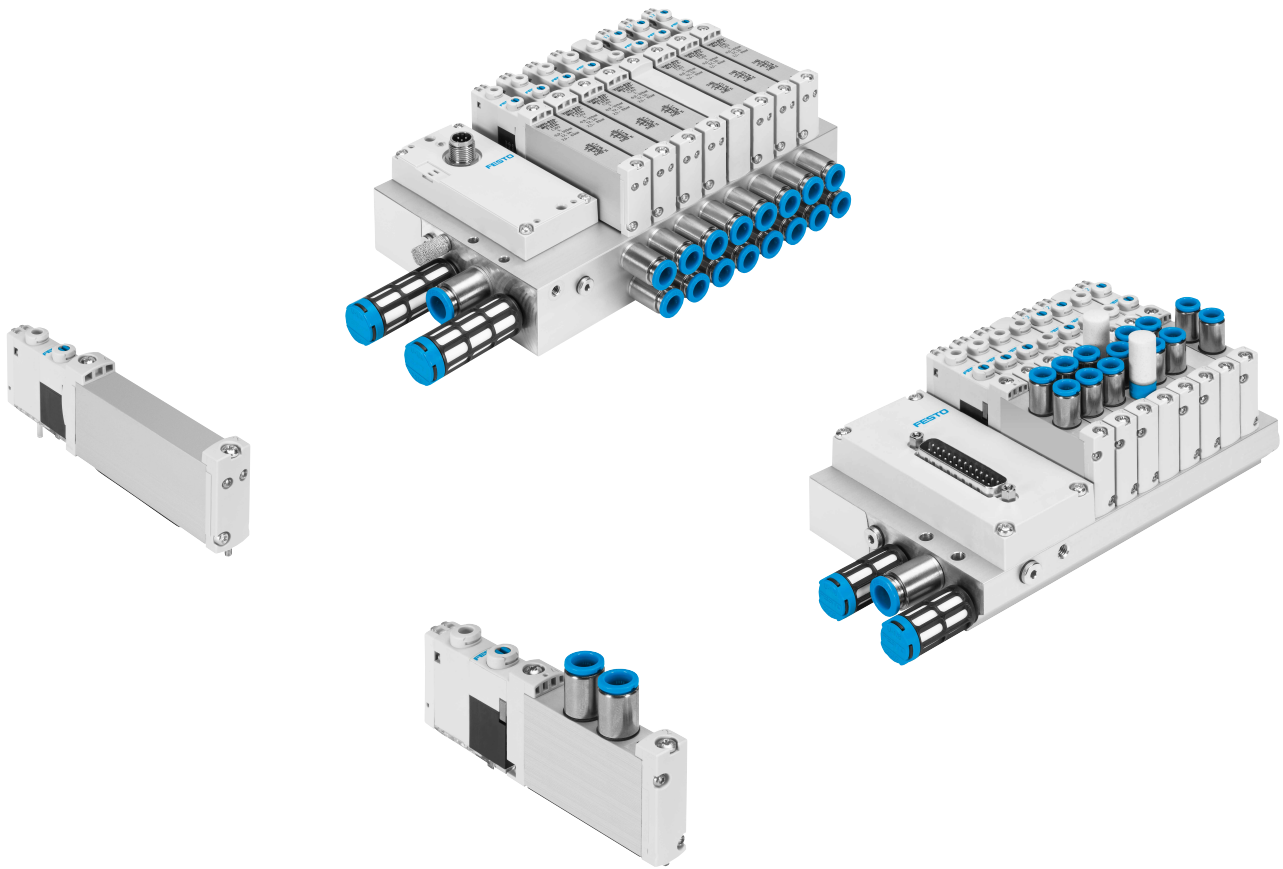
全球:
一流质量:
快捷:

快速交付 – 随时随地
一流的 Festo 质量保证
选型快捷

我们从品类丰富的产品样本中精选最为核心的产品和功能组成了 Festo 核心产品范围，并配合快速交付能力。核心产品范围为您的自动化应用带来最佳性价比。



主要特性



创新

- Festo特有 I-Port 接口用于总线节点 (CTEU)
- IO-Link 模式，用于直接连接到上位 IO-Link 主站
- Festo特有 I-Port 接口用于互锁
- 多种多针插头接口，采用 Sub-D 或扁平电缆
- 可逆活塞滑阀，最多 24 个位置
- 降低功耗
- 优异的性价比

灵活

- 可选快插接头
- 可有多重压力分区
- Sub-D 派生型和现场总线接口派生型防护等级达 IP67
- 通过堵头在相同的气路板上可实现内先导或外先导
- 工作气口位于底部的板式阀用于控制柜安装

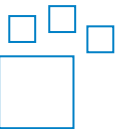
可靠

- 金属元件皮实耐用
 - 阀
 - 气路板
- LED 显示，快速排除故障
- 手控装置可选：按钮式、锁定式或封盖式

易于安装

- 随带防掉螺丝和密封件，安装方便
- 通过电接口插件可方便地更换连接技术
- 标签支架，用于阀的标签

订货数据 - 产品选项



可配置产品
该产品及其所有产品选项均可用配置器订购。

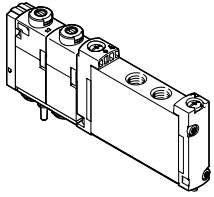
配置器可在电子样本或官网找到：
→ www.festo.com/catalogue/...

订货号	型号
573606	VTUG
8060699	VTUG-VI-EX2E
8143237	VTUG-F1A

主要特性

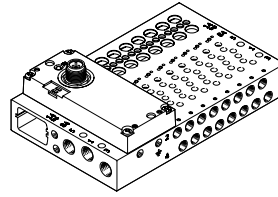
板式阀和半管式阀，用于阀岛 VTUG

VUVG-S...1T1, 半管式阀

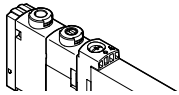


气源口 (1, 3 和 5) 用于半管式阀时，通过公共气路连接（如，气路板）。工作气口 (2, 4) 在阀上。

阀岛 VTUG，带不同电接口

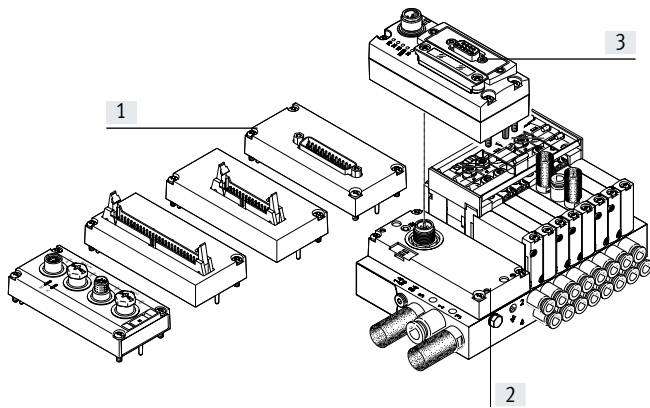


VUVG-B...1T1, 板式阀



对于板式阀，气源口 (1, 3 和 5) 和工作气口 (2, 4) 通过气路（如，气路板）连接到阀上。

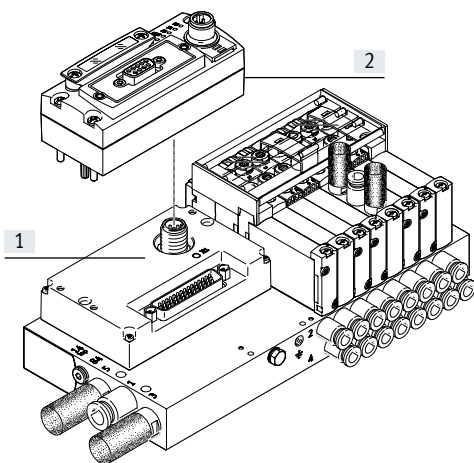
概览 - 阀岛，带多针插头接口和现场总线接口



多种电接口选项:

- [1] 扁平电缆或 Sub-D
- [2] I-Port 接口
- [3] 总线节点 CTEU

概览 - 阀岛，带互锁



多种电接口选项:

- [1] I-Port 接口，带互锁
- [2] 总线节点 CTEU

主要特性

配备选项

阀功能

- 2x 两位三通, 两位三通, 两位五通, 三位五通阀
- 可逆活塞滑阀, 最多 24 个阀位

电接口选项

- IO-Link 模式, 用于直接连接到上位 IO-Link 主站
- Festo特有 I-Port 接口用于总线节点 (CTEU)
- 多种多针插头接口, 采用 Sub-D 或扁平电缆
- Festo特有 I-Port 接口用于互锁 (用于阀宽 10 mm)

基本阀 VUVG

规格

派生型

- 10
- 14
- 18
- 半管式阀
- 板式阀

阀功能

两位三通阀

- 单电控
- 常开
- 常闭

2x 两位三通阀

- 单电控
- 常开
- 常闭
- 1x 常闭, 1x 常开
- 弹簧复位
- 气复位

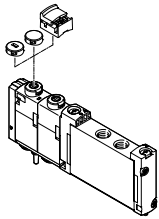
两位五通阀

- 单电控
- 气/弹簧复位
- 弹簧复位
- 气复位
- 双电控阀

三位五通阀

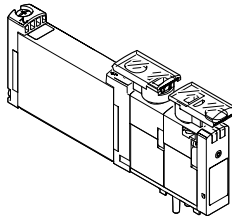
- 中压式
- 中泄式
- 中封式

盖子, 用于手控装置



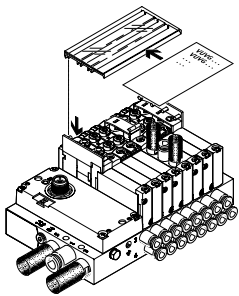
- 封闭的盖子, 隐藏手控装置
- 一字槽盖子, 按钮式手控装置
- 盖子, 锁定式手控装置

标签支架



标签支架 ASLR-D-L1, 用于标识阀, 并作为手控装置的盖子。

标签支架

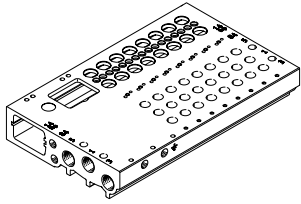


标签支架 ASCF-H-L1-... 用于给阀岛 VTUG 上的阀作标识

主要特性 - 气动元件

气路板

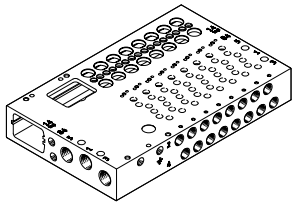
用于半管式阀



半管式阀采用外先导气源。通过气路板设置先导气源。气路板的供货范围内包括一个短的和—个长的堵头，用于设置先导气源。

- 用于半管式阀 M5/M7 (规格 10), G1/8 (规格 14) 和 G1/4 (规格 18)
- 用于 2x 两位三通, 两位五通和三位五通阀
- 4 ... 24 个阀位, 带电路连接

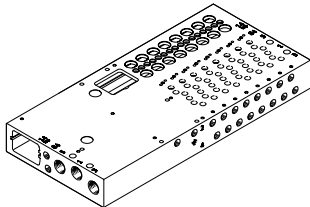
用于板式阀



板式阀采用外先导气源。通过气路板设置先导气源。气路板的供货范围内包括一个短的和—个长的堵头，用于设置先导气源。

- 用于板式阀 M5/M7 (规格 10), G1/8 (规格 14) 和 G1/4 (规格 18)
- 用于 2x 两位三通, 两位三通, 两位五通和三位五通阀
- 4 ... 24 个阀位, 带电路连接

加长派生型



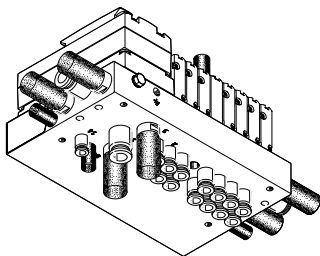
派生型:

- I-Port 接口带侧向出口: 用于半管式阀和板式阀 M5/M7 (规格 10), G1/8 (规格 14) 和 G1/4 (规格 18)

互锁:

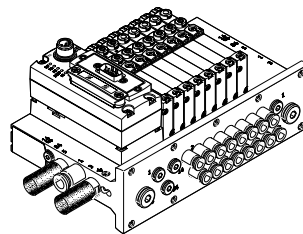
- 用于板式和半管式阀 M5/M7 (规格 10)

用于控制柜安装, 气口位于底部 (U)



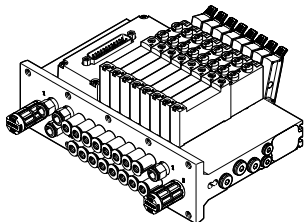
用于板式阀 M7 (规格 10), G1/8 (规格 14) 和 G1/4 (规格 18)

用于控制柜安装, 气口位于正面 (FD)



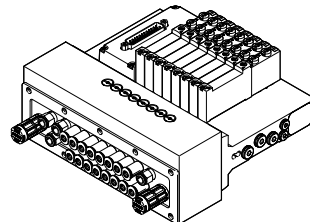
用于板式阀 M7 (规格 10), G1/8 (规格 14)

用于控制柜安装, 带关断功能 (热插拔)



关断功能, 用于气口 1, 用于板式阀 M7 (规格 10) 和 G1/8 (规格 14):

- 仅内先导气源
- 不可用真空工作



关断功能, 用于气口 2 和 4, 用于板式阀 M7 (规格 10) 和 G1/8 (规格 14):

- 内/外先导气源
- 不可用真空工作

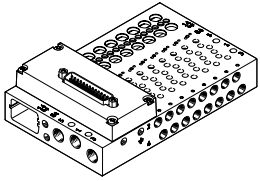
- 注意

对于多片阀同时切换的情况, 建议两侧都与进气和排气, 以优化流量。

主要特性

电接口

多针插头接口



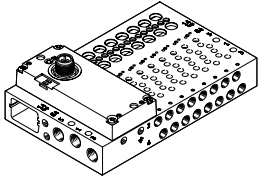
通过连接多针插头接口的预装配或自装配的多芯电缆将控制器的信号传输给阀岛。

与单个连接的阀相比，这大大减少了安装时间。阀岛可最多有 48 个线圈。

派生型:

- Sub-D 接口
- 扁平电缆

I-Port 接口



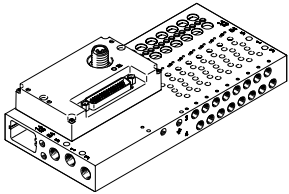
Festo 特有接口用作总线节点 (CTEU) 的基础，或在 IO-Link 模式中，用于直接连接到上位 IO-Link 主站上。

通信和电源都通过同一个 M12 接口。

接口选项:

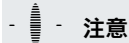
- I-Port 接口用于总线节点 (CTEU)
- 在 IO-Link 模式中，用于直接连接到上位 IO-Link 主站上

I-Port 接口，带互锁



互锁功能让前 16 个线圈可连接外部电源。

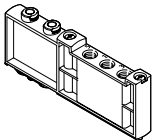
外部电源确保这些阀的安全相关使能。



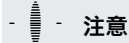
注意

VTUG 带多针插头接口和现场总线接口的派生型可额外选择阀的单独电驱动 (→ 页码 27)

进气板



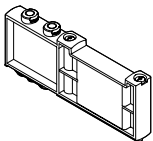
用于通过一个阀位实现辅助气源和排气（用于气口 1, 3 和 5）。



注意

进气板 VABF-L1-14-P3A4-G18-T1 仅可用 G 螺纹接头。R 螺纹接头禁用。

空阀位盖板



空阀位盖板

压力分区隔离件



用于在一个阀岛上创建多个压力分区。

主要特性 - 气动元件

创建压力分区和排气隔离

通过气路板和气源板实现进气和排气。
VTUG 可自由选择气源板和气口分离的位置。

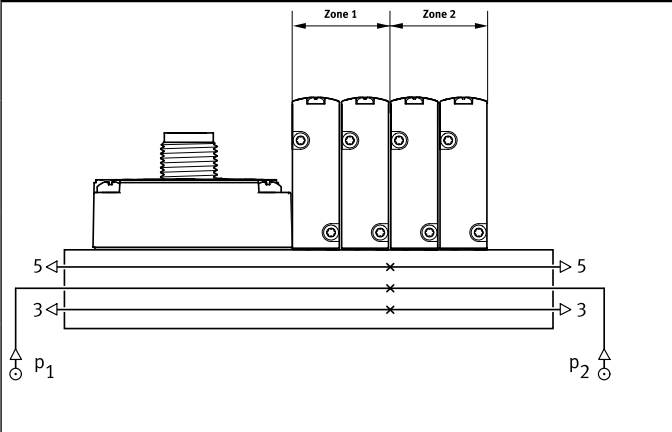
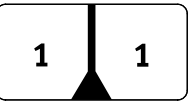
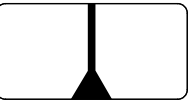
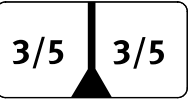
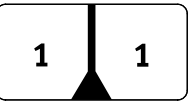
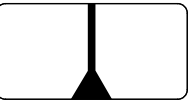
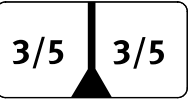
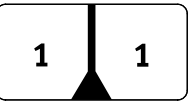
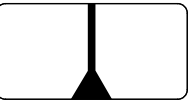
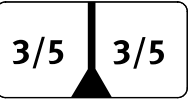
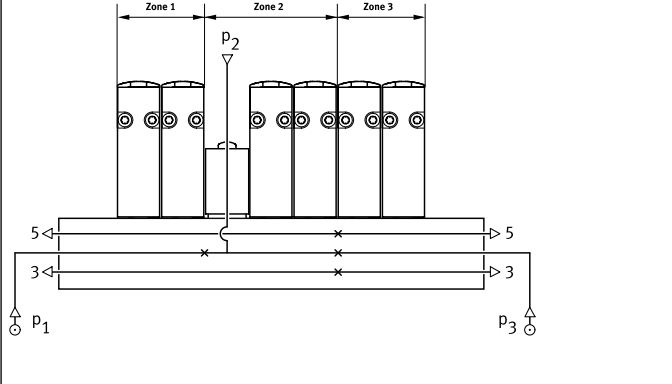
用相应的气口隔离隔离气路板之间的内部供气气口来创建压力分区。

压力分区隔离可用于以下气口：

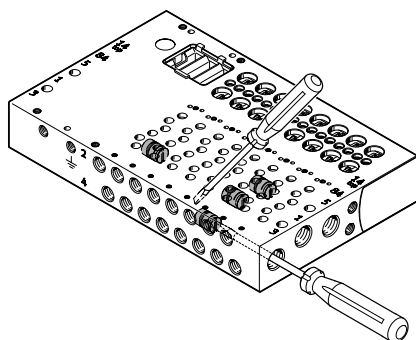
- 气口 1
- 气口 3
- 气口 5

注意

- 如果排气压力高，使用一个隔离件
- 每个压力分区使用至少一个气源板/气源
- 压力分区隔离不能用于气口 12/14 (先导气源)

气口隔离	简要说明						
	<p>可自由配置压力分区。可实现以下气口隔离：</p> <table border="1" data-bbox="833 779 1513 1106"> <tr> <td data-bbox="833 779 1177 882">气口 1 封堵</td> <td data-bbox="1184 779 1375 882">  </td> </tr> <tr> <td data-bbox="833 891 1177 994">气口 1, 3, 5 封堵</td> <td data-bbox="1184 891 1375 994">  </td> </tr> <tr> <td data-bbox="833 1003 1177 1106">气口 3, 5 封堵</td> <td data-bbox="1184 1003 1375 1106">  </td> </tr> </table>	气口 1 封堵		气口 1, 3, 5 封堵		气口 3, 5 封堵	
气口 1 封堵							
气口 1, 3, 5 封堵							
气口 3, 5 封堵							
	<p>VTUG 阀位数量仅受到气路板上阀位数量的限制。注意，一块气源板占据一个阀位。</p>						

隔离件 VABD



[1] 隔离件 VABD

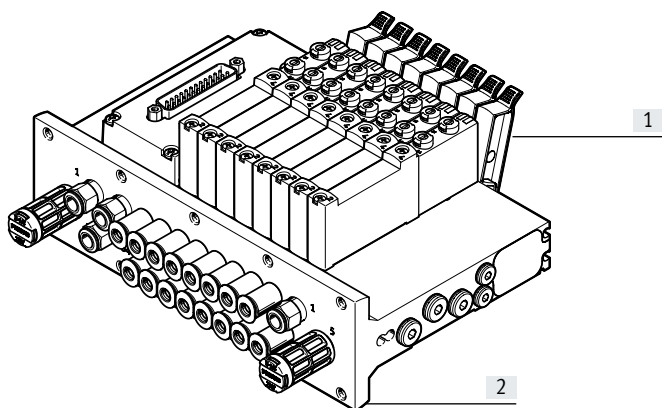
注意

在阀岛 VTUG 上，通过安装隔离件 (VABD) 可创建不同的压力分区。用一字螺丝刀将隔离件插入气路板中。

主要特性 - 气动元件

关断功能（热插拔）

用于气口 1



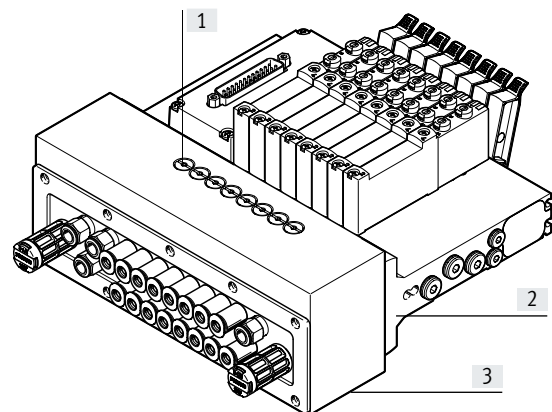
- [1] 驱动手柄
- [2] 气路板，带关断板

关断板位于气路板下方。驱动手柄：

- 将阀位与气源断开 (气口 1)
- 对阀上的先导气源排气 (气口 12 和 14)
- 注意查阅与进气板组合使用的用户手册

驱动手柄可单独锁定在位，保护手柄免于误驱动。

用于气口 2 和 4



- [1] 柱塞
- [2] 气路板
- [3] 气路模块

驱动操作时，用尖锐物或螺丝刀压下柱塞，然后顺时针方向旋转 90°，直至止挡：

- 阀位与气口 2 和 4 的气路连接被封堵
- 气口 2 和 4 没有连接排气元件

先导气源

内先导气源

内先导气源 可选工作压力范围 1.5 ... 8 bar, 2.5 ... 8 bar, 或 3 ... 8 bar (取决于所用阀)。 先导气源 从气口 1 (进气) 通过内部气口分流。

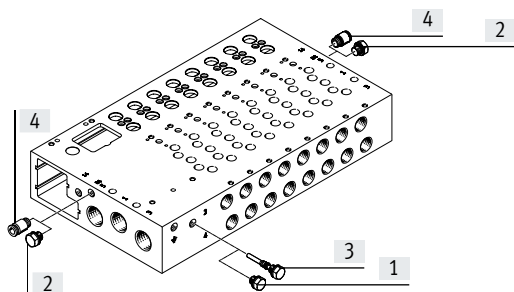
外先导气源

外先导气源 用于真空工作。管式阀的外先导气口 (气口 12/14) 位于阀上，而板式阀位于气路板上。

先导排气

管式阀的先导排气通过排气孔。板式阀的先导排气通过气路板的气口 82/84。

先导气源

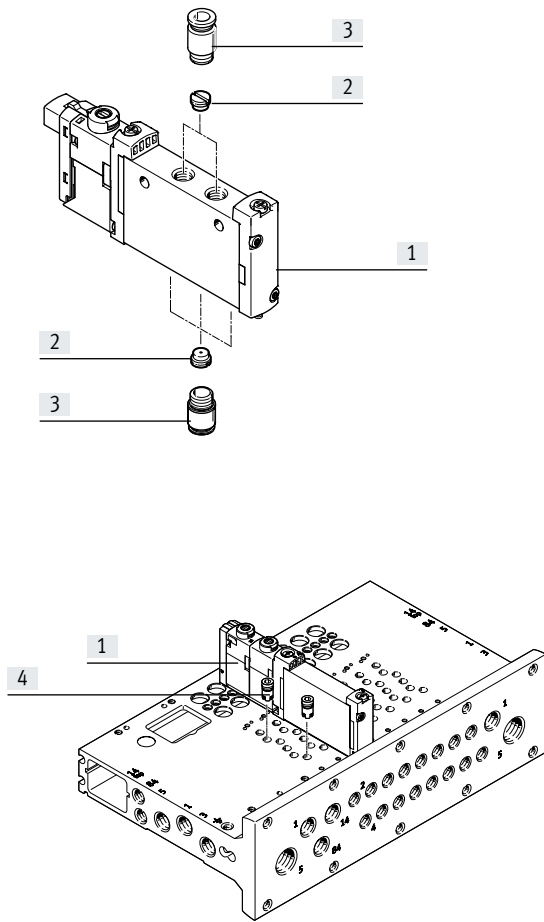


- [1] 短堵头，用于内先导气源
- [2] 堵头，用于内先导气源口 12/14
- [3] 长堵头，用于外先导气源
- [4] 快插接头，用于外先导气口 12/14

用于板式阀的气路板在气口 12/14 和气口 1 之间有个内部接口。通过在气道内插入一个堵头就可选外或内先导气源。

主要特性 – 气动元件

排气功能



- [1] 阀 VUVG
- [2] 节流阀，用于 M5 螺纹
- [3] 接头
- [4] 固定节流器，自攻/止回阀

节流器，用于螺纹 M5

管式阀，单个电接口：节流器可安装在气口 1, 3, 5 和/或气口 2, 4 中。

板式阀，单个电接口：节流器可安装在气口 2, 4 中。

固定节流器，自攻

固定节流器用于永久设置排气流量，用于气口 3 和 5。

固定节流器被拧入气路板的气口 3 和 5 中。

参见相关装配指南：

www.festo.com/catalogue/...

→ Support/Downloads

止回阀

止回阀通过组织气流向阀，预防驱动器的意外切换，以防在大排气量的情况下，气口 3 和 5 产生背压。

止回阀被拧入气路板的气口 3 和 5 中。

参见相关装配指南：

www.festo.com/catalogue/...

→ Support/Downloads

注意

- 不可能在一个气口同时使用止回阀和固定节流器
- 再次拧入时，使用已有的螺纹

主要特性 - 气动元件

用不同压力工作

真空工作

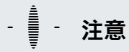
使用两位三通阀时的几点注意
两位三通阀的结构为一个阀体有两个阀，并带有弹簧复位。对于这些阀，复位运动的力来自于气口1。

因此，真空工作仅可用于气口3和5，而不能用于气口1。

用外先导气源时，真空可连接两位五通和三位五通阀的气口1, 3, 5。

逆向工作

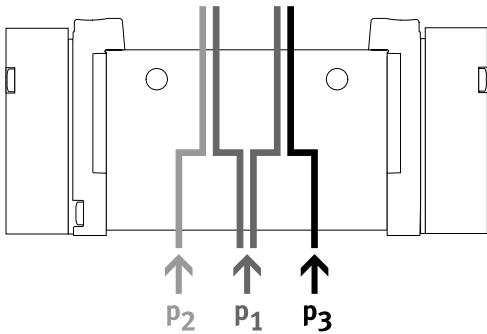
带气复位的两位三通阀不适用于逆向工作，因为气口1必须有至少最小先导压力。



注意

气口1必须有压力。

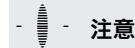
压力导流器（内先导气源）



- 如果需要两个不同的压力
- 给气口1, 3和5提供不同的压力

优势

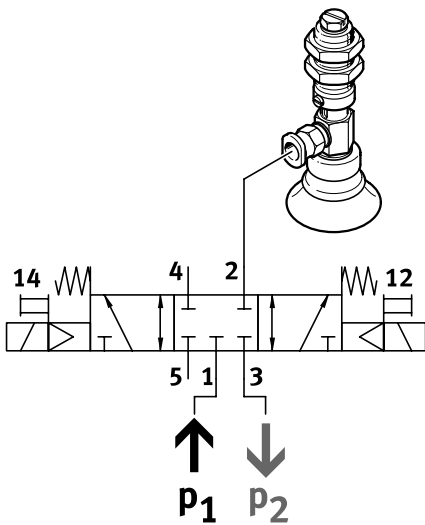
采用外先导和内先导气源时都可在气口3和5连接正压或负压。



注意

- 对于内先导气源，气口1内必须遵守最小先导压力
- 对于不带弹簧复位的2x两位三阀，气口1内必须始终遵守最小先导压力

真空、喷射脉冲和常态位置

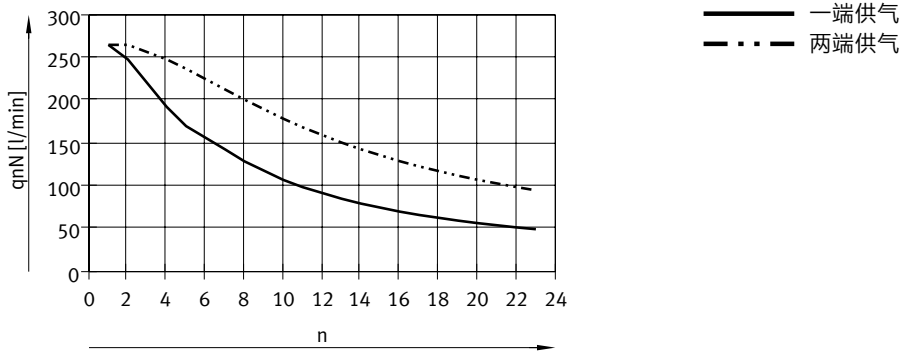


通过给气口3接负压，给气口1接喷射脉冲的正压，就可实现真空、喷射脉冲和内先导气源常态位置。

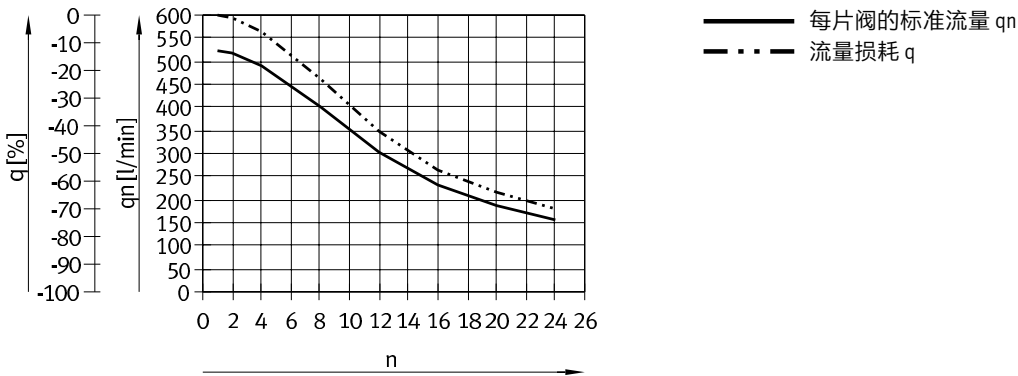
主要特性 - 气动元件

标准额定流量 q_n 与已切换阀的数量 n 的关系

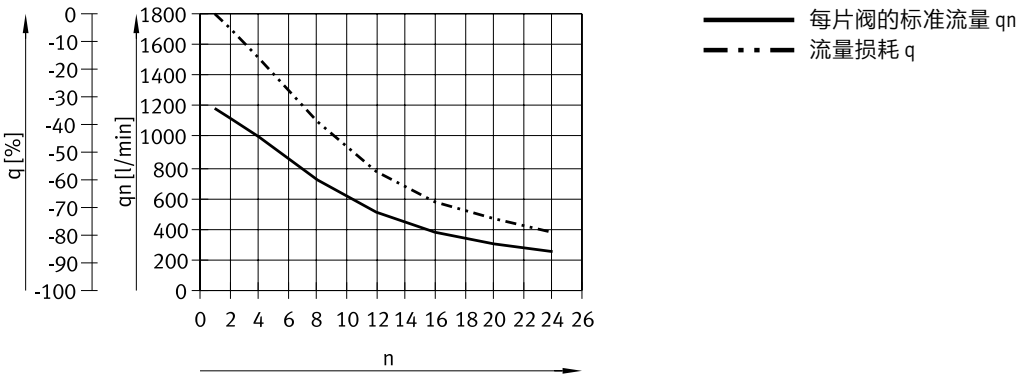
规格 10 mm, 两位五通阀



规格 14 mm



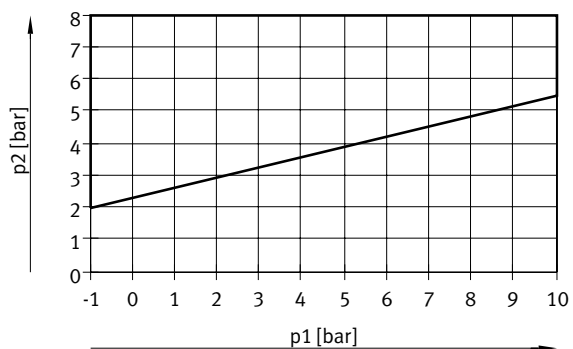
规格 18 mm



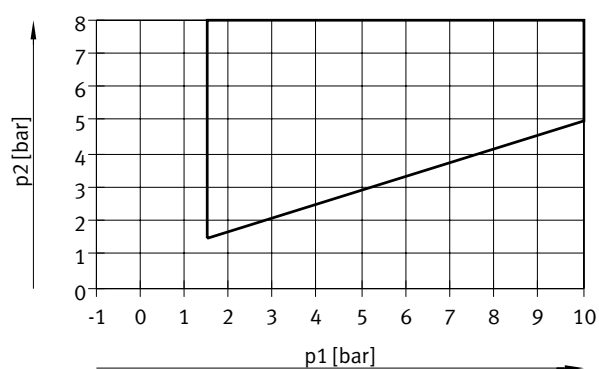
主要特性 - 气动元件

先导压力 p_2 与工作压力 p_1 的关系

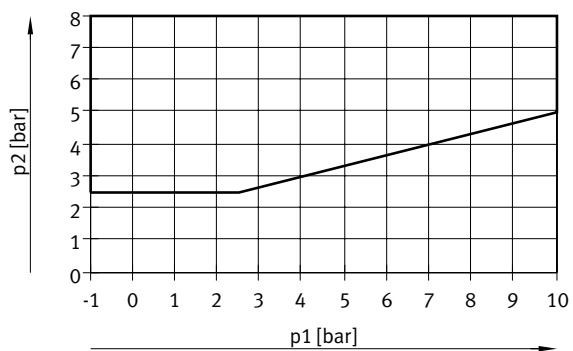
2x 两位三通阀, 弹簧复位



2x 两位三通阀, 气复位



两位三通单电控阀和两位五通单电控阀




主要特性 - 安装

阀岛安装

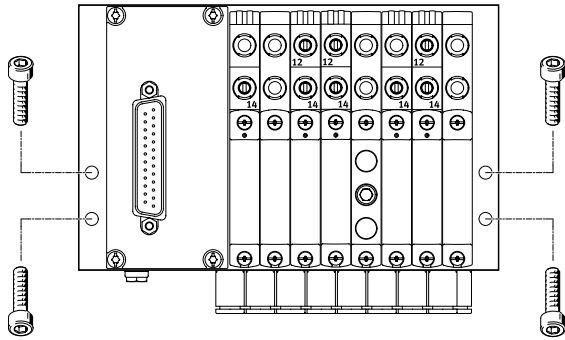
通过以下方式牢固地安装阀岛:

- 四个通孔，用于壁挂式安装
- H 型导轨安装件
- 安装支架

 **注意**

用气路板上提供的 M5 螺纹给阀岛接地。

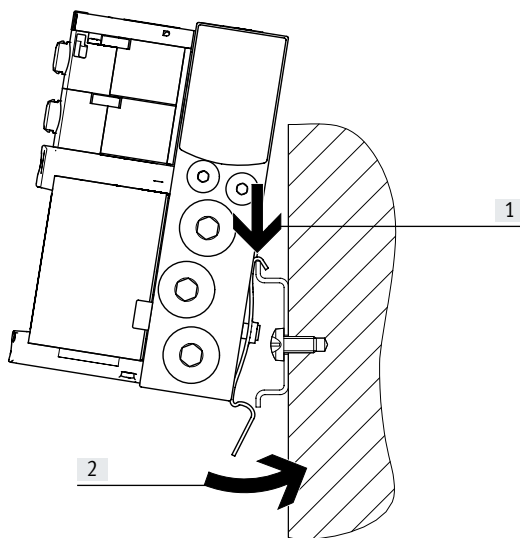
墙面安装



用四个 M4 螺丝将阀岛 VTUG 固定到安装面上。

安装孔位于气路板的左右两侧。

H 型导轨安装件




将阀岛 VTUG 卡到 H 型导轨上 (见箭头 [1])。

将阀岛扣到 H 型导轨上，用夹紧元件固定到位 (见箭头 [2])。

将气路板用 H 型导轨安装件 VAME-T-M4 安装到符合 EN 60715-TH35 标准的导轨上。

用以下螺丝 (DIN 912) 安装:

- 规格 10: M4x30
- 规格 14: M4x40
- 规格 18: M5x50

 **注意**

H 型导轨许用情形:

- 气路板带侧面或顶部气口
- H 型导轨只能用于水平安装
- 此种安装方式不得有振动/冲击负载。

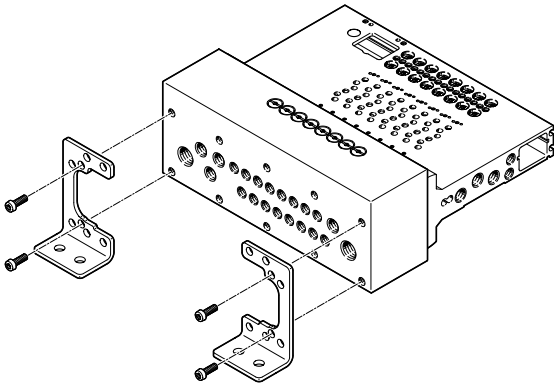
规格 14:

- TH35-7.5 型号的 H 型导轨只能用于最多八个阀位的阀岛
- 按标准，TH35-15 型号的 H 型导轨用于八个阀位以上的阀岛。

主要特性 - 安装

阀岛安装

用安装支架安装



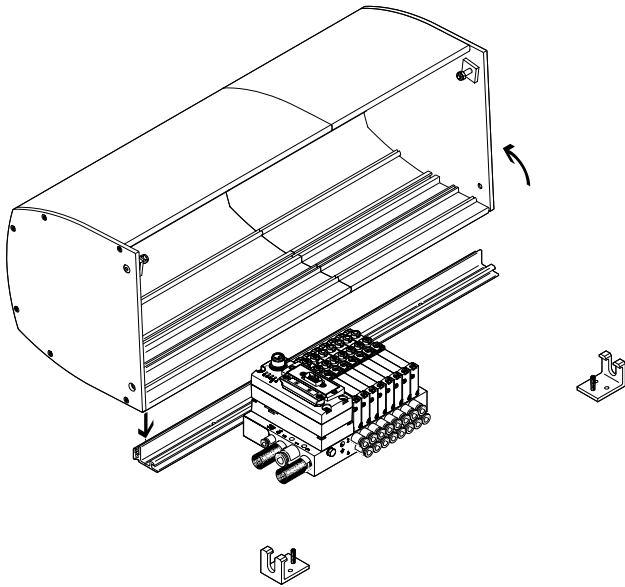
用四个 M4x16 螺丝将阀岛 VTUG 固定到安装支架上。这能实现阀岛在安装面上的水平安装。

安装支架可组合用于板式阀的气路板（用于控制柜安装，气口位于正面）。

主要特性 - 安装

护罩，用于 VTUG-VI-EX2

简要说明



VTUG-VI-EX2 的护罩 CAFC 是用于代替控制柜的更节省空间、更经济的解决方案。

采用挤出成型的铝型材结构，安装在一块安装板上。为阀岛提供良好保护，快速安装，无需控制柜安装时用到的穿板连接电缆和气管。

导轨和两个安装支架固定在基板上。护罩安装到固定导轨上，用螺丝固定。同时还有待机位置（将护罩锁定在打开位置）。护罩用两个侧面的螺丝锁定（符合 ATEX 规定的特殊紧固件的要求）。VTUG-VI-EX2 护罩可用阀岛配置器在线订购。

VTUG-VI-EX2 护罩的优势

- 结合用户自制的适配安装板保护底部的模块免受冲击 (min. 7 J)
- 采用导电材料和可选的接地线，防止静电释放
- 防止插头端口（通过用至少一个特殊紧固件固定护罩，符合 EN 60079-0, 9.2 和 20）
- 保护底下的 VTUG 阀岛免受紫外线辐射

VTUG-VI-EX2 护罩使用注意事项

- VTUG-VI-EX2 采用直角式插头连接电源，不要用 T 型插头，也不用推挽式插头
- 只有在用直角式插头情况下可用电源板/辅助电源 s
- 若要使用较大规格的接头（用于气管外径 12 mm 及以上），需要使用 L 型接头
- 只有用 L 型接头才能实现管式排气
- 阀岛的许用环境温度范围缩减 5°C

- 注意

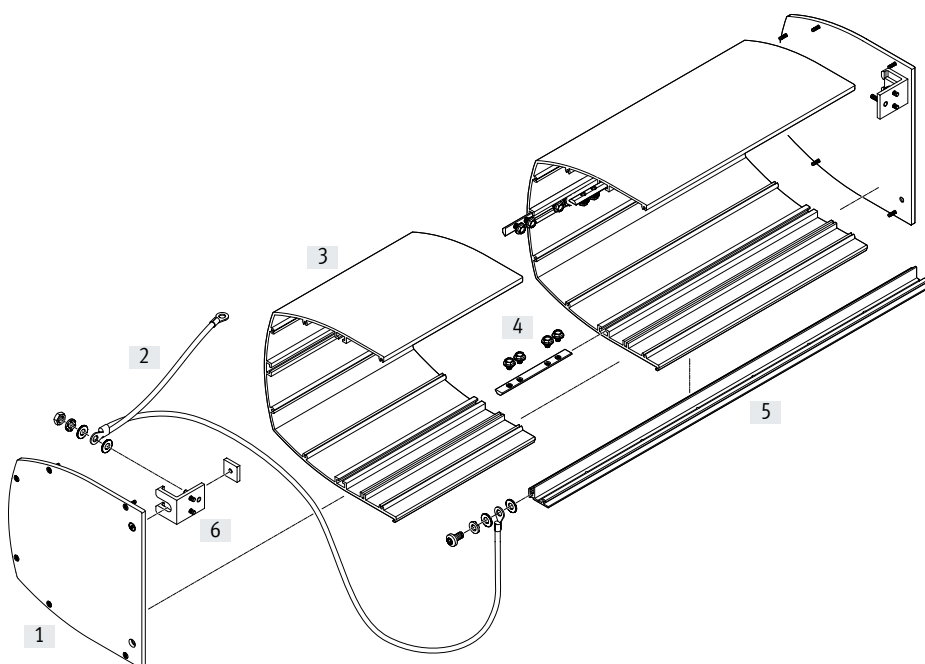
VTUG-VI-EX2 护罩对阀岛或 VTUG-VI-EX2 阀岛的 ATEX 认证等级无影响。

VTUG-VI-EX2 护罩对阀岛或 VTUG-VI-EX2 阀岛的 IP 防护等级无影响。

VTUG-VI-EX2 对不在封闭空间的装置所受气候因素影响提供保护。

主要特性 - 安装

护罩，用于 VTUG-VI-EX2 安装



步骤:

- 装配安装组件内包括的导轨和安装支架
- 连接接地电缆
- 装配护罩（若使用，用螺丝连接几个分段，并按上端盖）
- 安装固定护罩

- [1] 端盖
- [2] 接地电缆
- [3] 护罩分段
- [4] 沟槽螺母，带螺丝，用于连接分段
- [5] 导轨
- [6] 安装支架

技术参数

重量:

- 护罩: 每 100 mm 约重 500 g
- 安装导轨: 每 1000 mm 约重 550 g
- 滑块: 每侧约重 500 g

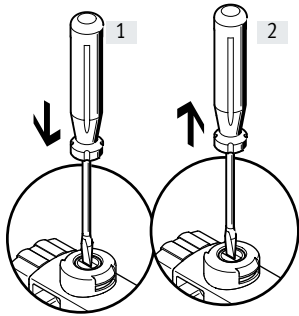
- 环境温度 -5 ... +50°C

- RoHS 合规

主要特性 - 安装

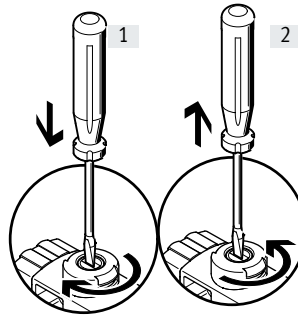
手控装置 (M0)

手控装置，带自动复位 (按钮式)



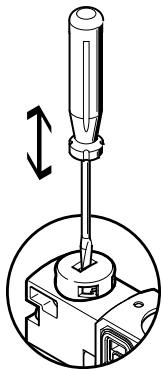
- [1] 用尖锐物或螺丝刀按下手控装置的柱塞。先导阀切换，驱动主阀。
- [2] 拿开尖锐物或螺丝刀。弹簧力将手控装置柱塞复位。先导阀和单电控主阀都复位至常态位置 (不适用于双电控阀，代码 I)。

手控装置，带锁定 (锁定式)



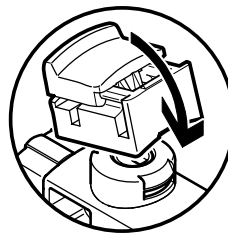
- [1] 用尖锐物或螺丝刀按压手控装置柱塞，直至阀切换，然后顺时针旋转柱塞 90°，直至止挡。阀保持被驱动状态。
- [2] 逆时针旋转柱塞 90°，直至止挡。随后拿开尖锐物或螺丝刀。弹簧力将手控装置柱塞复位。阀复位到常态位置 (不适用于双电控阀，代码 I)。

手控装置，按钮式 - 带形状编码盖子



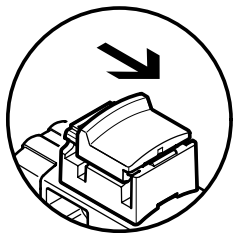
通过尖锐物或螺丝刀按压来驱动手控装置，通过弹簧力复位 (通过形状编码盖子来防止锁定位置)。

手控装置，无需工具锁定 - 安装



将手控装置扣到先导阀上。无需工具就可操作手控装置盖子 (锁定)。

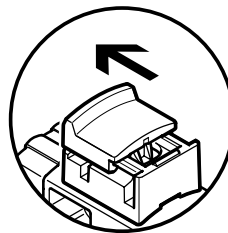
手控装置，无需工具锁定 - 驱动



以箭头所示方向滑动手控装置，直至：

- 盖子锁定到终端位置
- 先导阀切换，驱动主阀。

手控装置，无需工具锁定 - 驱动



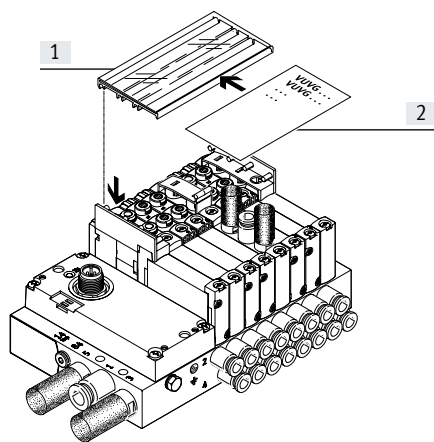
以箭头所示方向滑动手控装置，直至：

- 盖子锁定到终端位置。
- 弹簧力将手控装置柱塞复位。
- 先导阀和单电控主阀都复位至常态位置 (不适用于双电控阀，代码 I)。

主要特性 - 安装

标识系统

标签支架



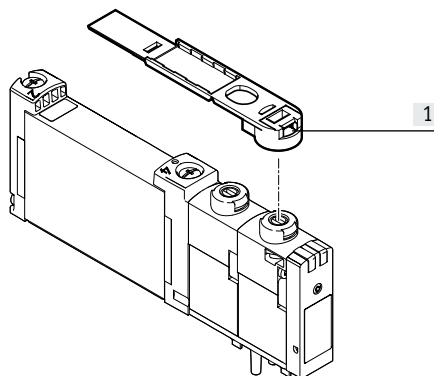
- [1] 标签支架 ASCF-H-L1 (代码 TT)
- [2] 标签区

安装标签支架给阀片上标签。打开标签支架，塞入标签，驱动手控装置。可按阀位数量来选择对应规格的标签支架。

注意

在安装标签支架前，不要将手控装置安死。标签支架的固定件安装后会将手控装置盖住。手控装置只能以按钮式来操作。

标签支架



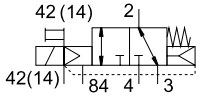
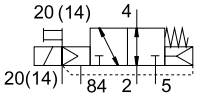
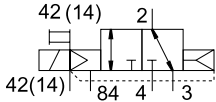
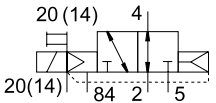
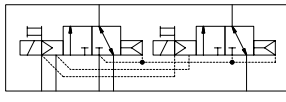
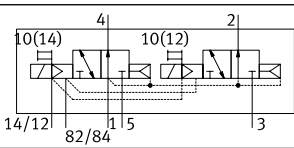
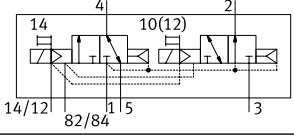
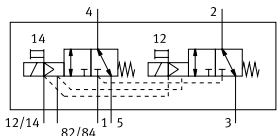
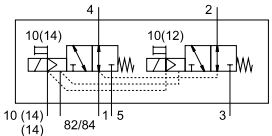
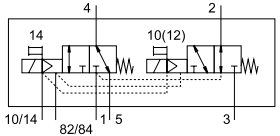
- [1] 标识支架 ASLR-D-L1 (代码 TV)

用标识支架 ASLR-D-L1 (代码 TV) 来标识每片阀。标识支架直接安放在手控装置上。

注意

在安装标识支架前，不要将手控装置安死。安装固定支架后，手控装置只能以按钮式来操作。

阀功能概览

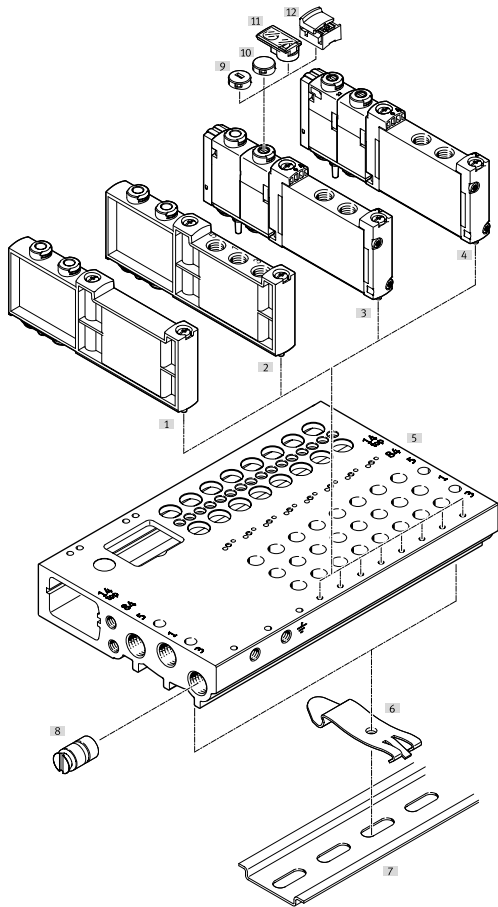
阀	阀代码	简要说明	规格		
			M5/M7	G1/8	G1/4
两位三通阀, 气/弹簧复位					
	M32C-R	常闭	■	-	-
	M32U-R	常开	■	-	-
两位三通阀, 气复位					
	M32CA	常闭	-	■	-
	M32UA	常开	-	■	-
2x 两位三通阀, 气复位					
	T32CA	常闭	■	■	■
	T32UA	常开	■	■	■
	T32HA	1x 常开, 1x 常闭	■	■	■
2x 两位三通阀, 弹簧复位					
	T32C-M	常闭	■	■	■
	T32U-M	常开	■	■	■
	T32H-M	1x 常开, 1x 常闭	■	■	■

阀功能概览

阀	阀代码	简要说明	规格		
			M5/M7	G1/8	G1/4
两位五通双电控阀					
	B52	外先导气源	■	■	■
两位五通单电控阀					
	M52-A	气复位	-	■	-
	M52-M	弹簧复位	■	■	■
	M52-R	气/弹簧复位	■	-	■
三位五通阀					
	P53C	中封式	■	■	■
	P53U	中压式	■	■	■
	P53E	中泄式	■	■	■

外围元件一览 - 半管式阀

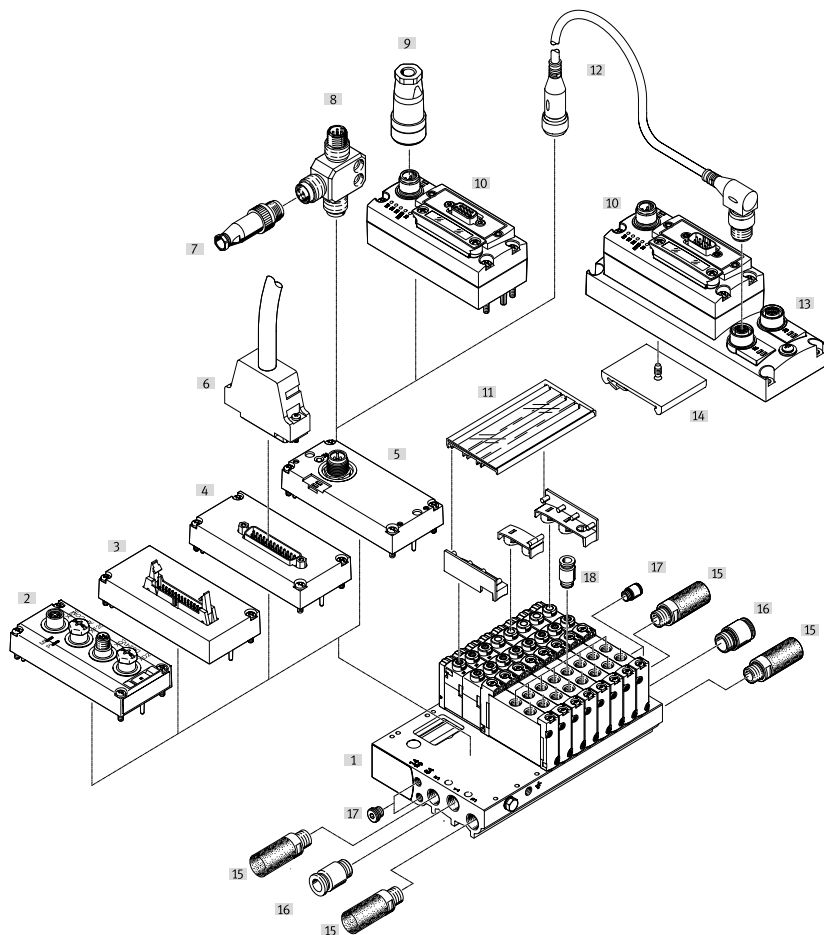
阀岛，带多针接口



附件	型号	简要说明	→ 页码/Internet
[1] 盖板	VABB-L1-...	用于封盖一个空阀位	107
[2] 进气板	VABF-L1-...	用于气源口 1 和气口 3 和 5	107
[3] 电磁阀	VUVG-...	半管式阀 M5/M7, G1/8	36, 40, 43
[4] 电磁阀	VUVG-...	半管式阀 G1/4	36, 40, 43
[5] 气路板	VABM-L1-...	用于 4 ... 10, 12, 16, 20 和 24 个阀位	61
[6] H 型导轨安装件	VAME-T-M4	2 件，用于将阀岛安装到 H 型导轨	110
[7] H 型导轨	NRH-35-2000	用于安装阀岛	110
[8] 隔离件	VABD-...	用于创建压力分区	99
[9] 盖子	VMPA-HBT-B	用于手控装置	99
[10] 盖子	VMPA-HBV-B	用于手控装置	99
[11] 标识支架	ASLR-D-L1	用于标签，并覆盖固定螺丝/手控装置	110
[12] 封盖	VAMC-...	用于手控装置	99

外围元件一览 - 半管式阀

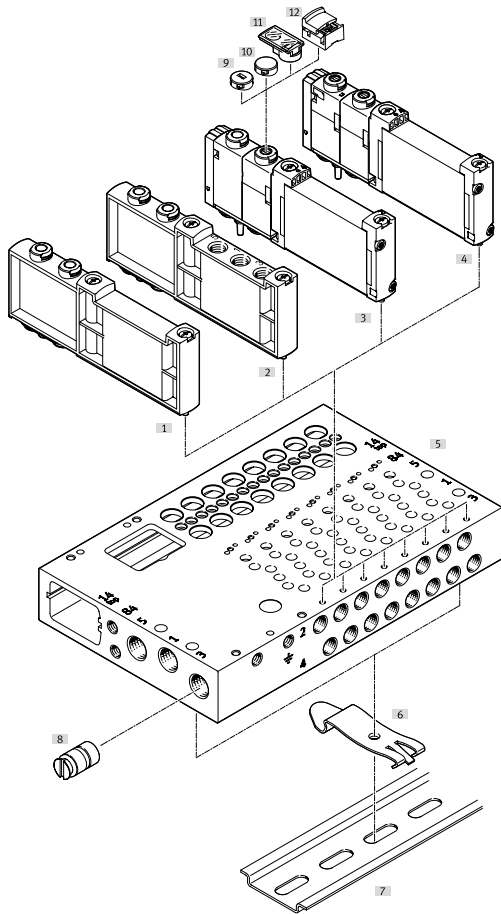
阀岛，带多针插头接口和 I-Port 接口



附件	型号	简要说明	→ 页码/Internet
[1] 气路板	VABM-L1-...	用于 4 ... 10, 12, 16, 20 和 24 个阀位	61
[2] 电接口	VAEM-L1-S-...-AP	AP 接口, 用于 CPX-AP-I	102
[3] 电接口	VAEM-L1-S-M3-...	扁平电缆	92
[4] 电接口	VAEM-L1-S-M1-...	Sub-D	92
[5] 电接口	VAEM-L1-S-...-PT	I-Port 接口/IO-Link	96
[6] 连接电缆	NEBV-...	Sub-D 电缆	92
[7] 插头	SEA-M12-5GS-PG7	直列式, 用于 T 转接头 FB-TA	96
[8] T 转接头	FB-TA-M12-5POL	用于 IO-Link 和负载电压电源	96
[9] 电源插座	NTSD-.../FBSD-...	电源, 用于 CTEU 总线节点	103
[10] CTEU	CTEU-...	总线节点	102
[11] 标签支架	ASCF-H-L1	用于标识阀	110
[12] 连接电缆	NEBU-...	-	nebu
[13] 电接口盒	CAPC-F1-E-M12	用于连接带 I-Port 接口的第二个设备	98
[14] H 型导轨安装件	CAFM-F1-H	用于电接口模块 CAPC	98
[15] 消声器	U-...	用于气口 3 和 5	107
[16] 快插接头	QS-...	用于用于气源口 1	104
[17] 堵头	B-...	用于内/外先导气源	104
[18] 快插接头	QS-...	用于气口 2 和 4	104

外围元件一览 - 板式阀

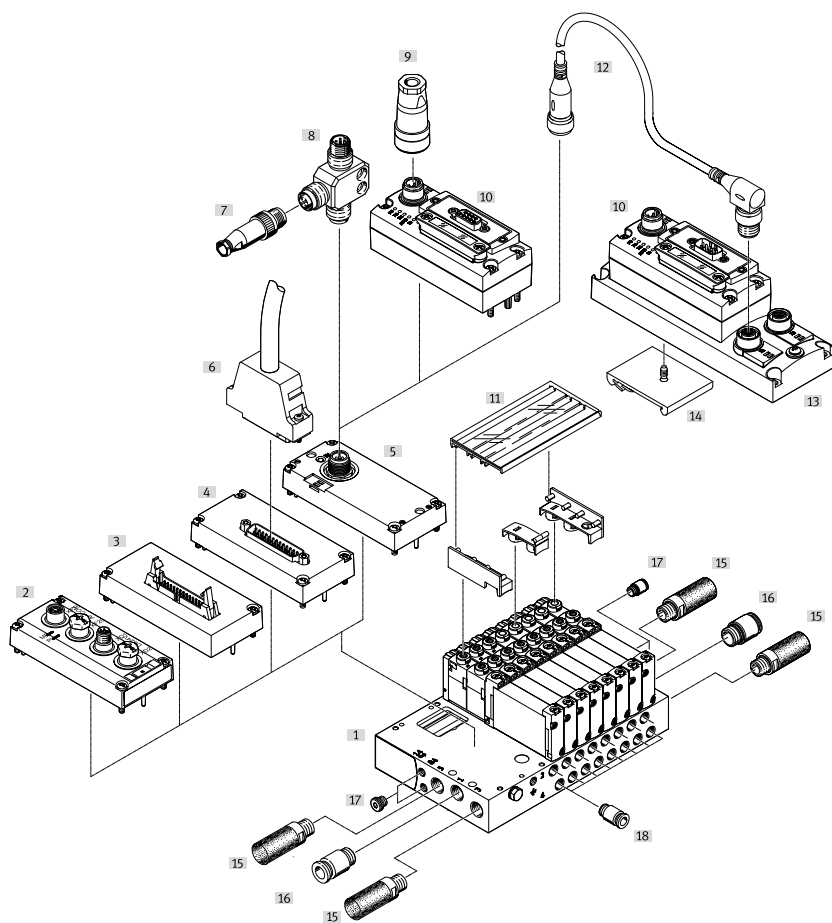
阀岛，带多针接口



附件	型号	简要说明	→ 页码/Internet
[1] 盖板	VABB-L1-...	用于封盖一个空阀位	107
[2] 进气板	VABF-L1-...	用于气源口 1 和气口 3 和 5	107
[3] 电磁阀	VUVG-...	半管式阀 M5/M7, G1/8	46, 52, 58
[4] 电磁阀	VUVG-...	半管式阀 G1/4	46, 52, 58
[5] 气路板	VABM-L1-...	用于 4 ... 10, 12, 16, 20 和 24 个阀位	61
[6] H 型导轨安装件	VAME-T-M4	2 件，用于将阀岛安装到 H 型导轨	110
[7] H 型导轨	NRH-35-2000	用于安装阀岛	110
[8] 隔离件	VABD-...	用于创建压力分区	99
[9] 盖子	VMPA-HBT-B	用于手控装置	99
[10] 盖子	VMPA-HBV-B	用于手控装置	99
[11] 标识支架	ASLR-D-L1	用于标签，并覆盖固定螺丝/手控装置	110
[12] 封盖	VAMC-...	用于手控装置	99

外围元件一览 - 板式阀

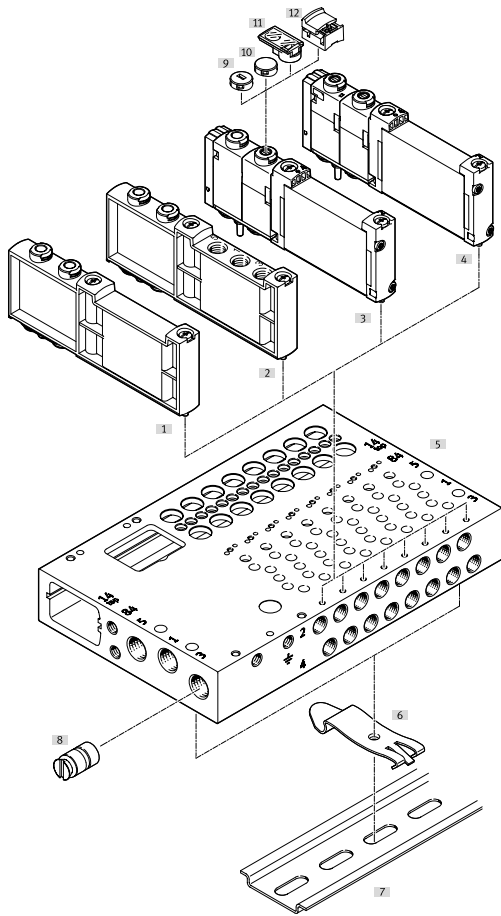
阀岛，带多针插头接口和 I-Port 接口



附件	型号	简要说明	→ 页码/Internet
[1] 气路板	VABM-L1-...	用于 4 ... 10, 12, 16, 20 和 24 个阀位	61
[2] 电接口	VAEM-L1-S-...-AP	AP 接口，用于 CPX-AP-I	102
[3] 电接口	VAEM-L1-S-M3-...	扁平电缆	92
[4] 电接口	VAEM-L1-S-M1-...	Sub-D	92
[5] 电接口	VAEM-L1-S-...-PT	I-Port 接口/I-O-Link	96
[6] 连接电缆	NEBV-...	Sub-D 电缆	92
[7] 插头	SEA-M12-5GS-PG7	直列式，用于 T 转接头 FB-TA	96
[8] T 转接头	FB-TA-M12-5POL	用于 IO-Link 和负载电压电源	96
[9] 电源插座	NTSD-.../FBSD-...	电源，用于 CTEU 总线节点	103
[10] CTEU	CTEU-...	总线节点	102
[11] 标签支架	ASCF-H-L1	用于标识阀	110
[12] 连接电缆	NEBU-...	-	nebu
[13] 电接口盒	CAPC-F1-E-M12	用于连接带 I-Port 接口的第二个设备	98
[14] H 型导轨安装件	CAF-M-F1-H	用于电接口模块 CAPC	98
[15] 消声器	U-...	用于气口 3 和 5	107
[16] 快插接头	QS-...	用于用于气源口 1	104
[17] 堵头	B-...	用于内/外先导气源	104
[18] 快插接头	QS-...	用于气口 2 和 4	104

外围元件一览 - 板式阀

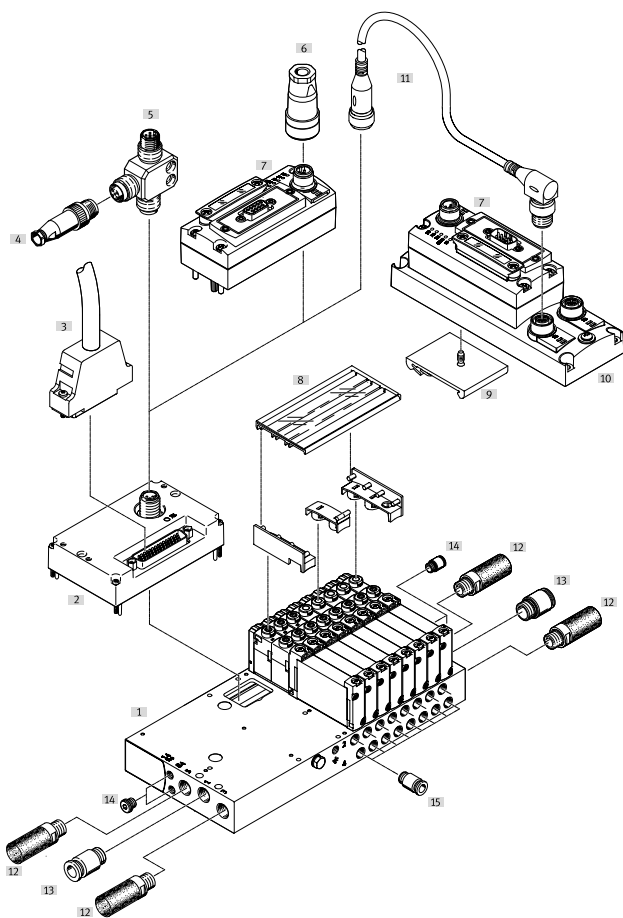
阀岛，带多针插头接口



附件	型号	简要说明	→ 页码/Internet
[1] 盖板	VABB-L1-...	用于封盖一个空阀位	107
[2] 进气板	VABF-L1-...	用于气源口 1 和气口 3 和 5	107
[3] 电磁阀	VUVG-...	半管式阀 M5/M7, G1/8	46, 52, 58
[4] 电磁阀	VUVG-...	半管式阀 G1/4	46, 52, 58
[5] 气路板	VABM-L1-...	用于 4 ... 10, 12, 16, 20 和 24 个阀位	61
[6] H 型导轨安装件	VAME-T-M4	2 件，用于将阀岛安装到 H 型导轨	110
[7] H 型导轨	NRH-35-2000	用于安装阀岛	110
[8] 隔离件	VABD-...	用于创建压力分区	99
[9] 盖子	VMPA-HBT-B	用于手控装置	99
[10] 盖子	VMPA-HBV-B	用于手控装置	99
[11] 标识支架	ASLR-D-L1	用于标签，并覆盖固定螺丝/手控装置	110
[12] 封盖	VAMC-...	用于手控装置	99

外围元件一览 - 板式阀

I-Port 接口，带互锁



附件	型号	简要说明	→ 页码/Internet
[1] 气路板	VABM-L1-...	用于 4 ... 10, 12, 16, 20 和 24 个阀位	61
[2] 电接口	VAEM-L1-S-24-...	I-Port 接口用于互锁	99
[3] 连接电缆	NEBV-...	Sub-D 电缆	92
[4] 插头	SEA-M12-5GS-PG7	直列式，用于 T 转接头 FB-TA	96
[5] T 转接头	FB-TA-M12-5POL	用于 IO-Link 和负载电压电源	96
[6] 电源插座	NTSD-.../FBSD-...	电源，用于 CTEU 总线节点	103
[7] CTEU	CTEU-...	总线节点	102
[8] 标签支架	ASCF-H-L1	用于标识阀	110
[9] H 型导轨安装件	CAFM-F1-H	用于电接口模块 CAPC	98
[10] 电接口盒	CAPC-F1-E-M12	用于连接带 I-Port 接口的第二个设备	98
[11] 连接电缆	NEBU-...	-	nebu
[12] 消声器	U-...	用于气口 3 和 5	107
[13] 快插接头	QS-...	用于用于气源口 1	104
[14] 堵头	B-...	用于内/外先导气源	104
[15] 快插接头	QS-...	用于气口 2 和 4	104

外围元件一览 - 板式阀

带多针插头/现场总线接口的阀岛和单独电驱动的阀片

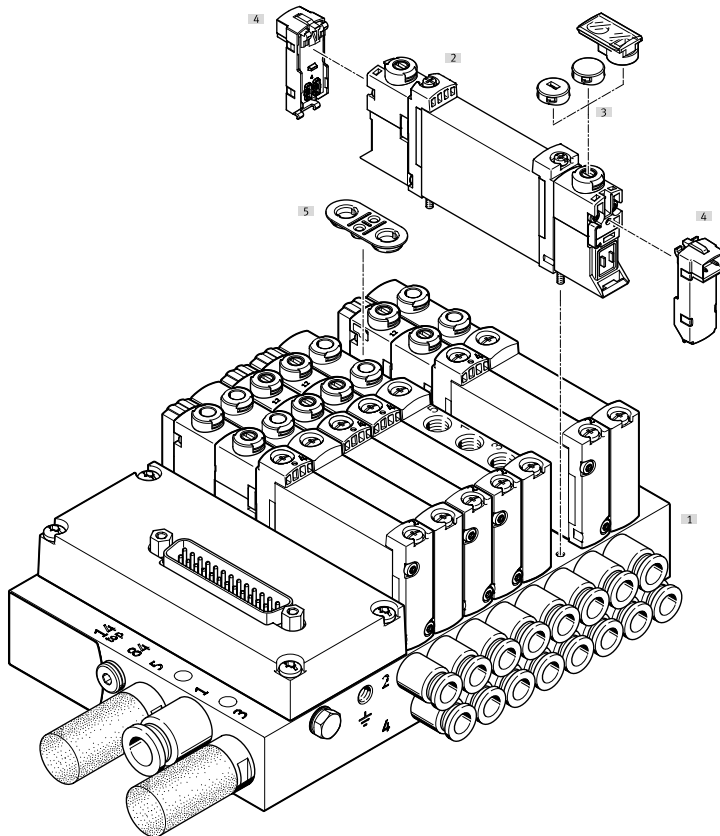
在有特定紧停要求的应用场合，可能必须能无需通过阀岛控制器来单独实现一片或多片阀的切换。

因此，需要在阀岛上安装带单个电接口的阀 VUVG (→ VUVG)。

需要用特殊密封件才能将带单个电接口的阀安装到阀岛上。

因此，需要遵守以下订购/安装要求：

- 用阀岛配置工具与阀岛一起订购
- 稍后/单独用盖板来封盖空阀位



附件	型号	简要说明	→ 页码/Internet
[1] 气路板	VABM-L1-10	用于 2 ... 10, 12 和 16 个阀位	61
[2] 电磁阀	VUVG	板式阀	28
[3] 盖子	VMPA	用于手控装置	99
[4] 电接口盒	VAVE	用于单独连接	vave
[5] 密封件	-	包括在用于空阀位的盖板的供货范围内	99

型号代码

001	系列	
VTUG	阀岛	
002	规格	
10	规格 10	
14	规格 14	
18	规格 18	
003	阀控制方式	
M	多针接口	
V	接口，用于现场总线模块	
004	多针插头接口类型	
	无	
RC	扁平电缆	
SD	Sub-D 插头	
005	电路	
R	保持电流降，带集成保护电路	
006	总线协议/驱动	
	无	
AP	CPX-AP 接口	
LK	IO-Link®	
PT	I-Port 接口	
007	电气元件连接方向	
	顶部	
L	左侧	
008	防护等级，电气系统	
	标准	
S8	IP67	
009	阀类型	
B	板式阀	
S	半管式阀	
010	额定工作电压	
1	24 V DC	
011	手控装置	
	无	
H	按钮式	
S	封盖式	
Y	锁定式	
T	按钮式，通过附件锁定	
012	先导气源	
	内先导	
Z	外先导	
013	附加功能	
	无	
L	互锁	

014	针脚数量	
	无	
25	25针	
26	26针	
44	44针	
50	50针	
015	针脚分配	
	标准	
V20	用于 12 片双电控/双稳态或 24 片单电控/单稳态阀	
V21	用于 18 片双电控/双稳态和 6 片单电控/单稳态阀	
V22	用于 10 片双电控/双稳态阀	
V23	用于 8 片双电控/双稳态和 4 片单电控/单稳态阀	
V24	用于 4 片双电控/双稳态和 12 片单电控/单稳态阀	
V25	用于 20 片单电控/单稳态阀	
V26	用于 24 片双电控/双稳态阀	
016	接头材料	
	标准	
B2	镀镍黄铜	
V1	不锈钢	
017	气接口	
Q6	快插接头 6 mm	
Q8	快插接头 8 mm	
Q10	快插接头 10 mm	
Q12	快插接头 12 mm	
Q16	快插接头 16 mm	
G18	G1/8	
G14	G1/4	
G38	G3/8	
T14	快插接头 1/4"	
T516	快插接头 5/16"	
T38	快插接头 3/8"	
T12	快插接头 1/2"	
018	气接口位置	
	两侧	
B	底部	
L	左侧	
R	右侧	
FD	正面，两侧，用于控制柜	
FDL	正面，左侧，用于控制柜	
FDR	正面，右侧，用于控制柜	
019	气接口类型	
	直列式	
A	直角式	
020	排气口	
DQ	快插接头	
DT	螺纹	
U	消声器	
UC	消声器	

型号代码

021	排气口位置
	两侧
B	底部
L	左侧
R	右侧
FD	正面，两侧，用于控制柜
FDL	正面，左侧，用于控制柜
FDR	正面，右侧，用于控制柜

022	阀接口
C	堵头
G18	G1/8
G14	G1/4
M5	M5
M7	M7
Q3	快插接头 3 mm
Q4	快插接头 4 mm
QH4	快插接头 4 mm, 带连接螺纹 M7
Q6	快插接头 6 mm
QH6	快插接头 6 mm, 带连接螺纹 M7
Q8	快插接头 8 mm
Q10	快插接头 10 mm
T14	快插接头 1/4"
T18	快插接头 1/8"
T316	快插接头 3/16"
T38	快插接头 3/8"
T516	快插接头 5/16"
T532	快插接头 5/32"
TH14	快插接头 1/4", M7
TH316	快插接头 3/16", M7

023	快插接口类型
S	螺纹旋入

024	阀接口位置
	正面，直出
FA	正面，顶部直角出
FB	正面，顶部/底部直角出
FC	正面，底部直角出
FD	正面，直出，用于控制柜
U	底部，直出

025	节流功能，接口 3 和 5
	无
FE	固定节流器公称通径 0.5 mm
FF	固定节流器公称通径 0.6 mm
FG	固定节流器公称通径 0.7 mm
FH	固定节流器公称通径 0.85 mm
FJ	固定节流器公称通径 1 mm
FK	固定节流器公称通径 1.05 mm
FL	固定节流器公称通径 1.15 mm
FM	固定节流器公称通径 1.2 mm
FN	固定节流器公称通径 1.4 mm
FP	固定节流器公称通径 1.55 mm
FQ	固定节流器公称通径 1.6 mm
FR	固定节流器公称通径 1.8 mm
ZS	排气

026	关断功能
	无
SH	带热插拔，用于气接口
WH	带热插拔，用于气接口和工作气口

027	阀位功能
P	两位五通阀, 单电控/单稳态, 气复位/弹簧复位
M	两位四通或两位五通阀, 单电控/单稳态, 气复位
A	两位五通或两位四通阀, 单电控/单稳态, 弹簧复位
J	两位四通或两位五通双先导阀
N	1x两位三通或2x两位三通阀, 常开, 气复位
VN	2x两位三通阀, 常开, 弹簧复位
K	1x两位三通或2x两位三通阀, 常闭, 气复位
VK	2x两位三通阀, 常闭, 弹簧复位
H	2x两位三通阀, 1x 常闭, 1x 常开, 气复位
VH	2x两位三通阀, 1x 常闭, 1x 常开, 弹簧复位
B	三位五通或三位四通阀, 中压式
G	三位五通或三位四通阀, 中封式
E	三位五通或三位四通阀, 中泄式
L	空阀位
S	附加电源
SD	附加气源, 排气, 堵头
SW	附加气源, 排气, 快插接头
VW	1x两位三通阀, 常开, 外部气源
VX	1x两位三通阀, 常闭, 外部气源

028	工作气口
	按选择
T14	快插接头 1/4"
TH14	快插接头 1/4", M7
T18	快插接头 1/8"
T316	快插接头 3/16"
TH316	快插接头 3/16", M7
T516	快插接头 5/16"
T532	快插接头 5/32"
T38	快插接头 3/8"
QG14	G1/4
QG18	G1/8
CC	堵头
Q3	快插接头 3 mm
Q4	快插接头 4 mm
QH4	快插接头 4 mm, 带连接螺纹 M7
Q6	快插接头 6 mm
QH6	快插接头 6 mm, 带连接螺纹 M7
Q8	快插接头 8 mm
Q10	快插接头 10 mm
QM5	M5
QM7	M7

型号代码

029		工作气口，气口 4
		按选择
XCC		堵头
XQG18		G1/8
XQM5		M5
XQ2		快插接头 2 mm
XQM7		M7
XQ3		快插接头 3 mm
XQ4		快插接头 4 mm
XQH4		快插接头 4 mm, 带连接螺纹 M7
XQ6		快插接头 6 mm
XQH6		快插接头 6 mm, 带连接螺纹 M7
XQ8		快插接头 8 mm
XT14		快插接头 1/4"
XT18		快插接头 1/8"
XT316		快插接头 3/16"
XT516		快插接头 5/16"
XT532		快插接头 5/32"
XTH14		快插接头 1/4", M7
XTH316		快插接头 3/16", M7

030		工作气口位置
		按选择
FA		顶部直角出
FB		顶部/底部直角出
FC		底部直角出

031		阀层面气口隔离
		无
TP		隔离，气口 1
TR		隔离气口 3, 5
TS		隔离气口 1, 3, 5

032		电接口
		按选择
XH1		单接口, 接口型式 H, 水平插头
XH3		单接口, 接口型式 H, 垂直插头
XR1		单接口 M8, 3针
XX		单接口, 用于空阀位

033		节流功能，接口 3
		无
FE		公称通径 0.5 mm
FF		公称通径 0.6 mm
FG		公称通径 0.7 mm
FH		公称通径 0.85 mm
FJ		公称通径 1 mm
FK		公称通径 1.05 mm
FL		公称通径 1.15 mm
FM		公称通径 1.2 mm
FN		公称通径 1.4 mm
FP		公称通径 1.55 mm
FQ		公称通径 1.6 mm
FR		公称通径 1.8 mm
ZS		排气

034		节流功能，接口 5
		无
XFE		公称通径 0.5 mm
XFF		公称通径 0.6 mm
XFG		公称通径 0.7 mm
XFH		公称通径 0.85 mm
XFJ		公称通径 1 mm
XFK		公称通径 1.05 mm
XFL		公称通径 1.15 mm
XFM		公称通径 1.2 mm
XFN		公称通径 1.4 mm
XFP		公称通径 1.55 mm
XFQ		公称通径 1.6 mm
XFR		公称通径 1.8 mm
XZS		排气

035		认证
		无
NA4X		NEMA 4X

036		安装附件
		无
A		安装支架, 用于减压阀手柄
H		H型导轨安装

037		附件，用于 IO-Link®
		无
XM		T转接头, M12, 5针, 用于 IO-Link® 和负载电源

038		附件，用于 IO-Link®, 负载电源分开
		无
XN		直列式 插头, M12, 5针

039		电气附件
		无
M1		连接电缆, 多针, 2.5 m
M2		连接电缆, 多针, 5 m
M3		连接电缆, 多针, 10 m
MA1		连接电缆, 多针, 直角式, 2.5 m
MA2		连接电缆, 多针, 直角式, 5 m
MA3		连接电缆, 多针, 直角式, 10 m

040		标签支架，用于阀
		无
TV		透明，阀
TT		透明，阀岛

041		密封件
		无
SC		带密封件, 用于控制柜集成

042		表面涂层
		标准
VA		不锈钢涂层

043		含铜量
		标准
F		不含铜

型号代码 -EX

001	系列	
VTUG	阀岛	
002	规格	
10	规格 10	
14	规格 14	
003	阀控制方式	
M	多针接口	
V	接口，用于现场总线模块	
004	多针插头接口类型	
	无	
SD	Sub-D 插头	
005	电路	
	无	
R	保持电流降，带集成保护电路	
006	总线协议/驱动	
	无	
LK	IO-Link®	
PT	I-Port 接口	
007	防护等级，电气系统	
	标准	
S8	IP67	
008	阀类型	
B	板式阀	
009	额定工作电压	
1	24 V DC	
010	手控装置	
H	按钮式	
S	封盖式	
Y	锁定式	
T	按钮式，通过附件锁定	
011	先导气源	
	内先导	
Z	外先导	
012	针脚数量	
	无	
25	25针	
26	26针	
44	44针	
50	50针	

013	针脚分配	
	标准	
V20	用于 12 片双电控/双稳态或 24 片单电控/单稳态阀	
V21	用于 18 片双电控/双稳态和 6 片单电控/单稳态阀	
V22	用于 10 片双电控/双稳态阀	
V23	用于 8 片双电控/双稳态和 4 片单电控/单稳态阀	
V24	用于 4 片双电控/双稳态和 12 片单电控/单稳态阀	
V25	用于 20 片单电控/单稳态阀	
V26	用于 24 片双电控/双稳态阀	
014	接头材料	
	标准	
B2	镀镍黄铜	
V1	不锈钢	
015	气接口	
Q6	快插接头 6 mm	
Q8	快插接头 8 mm	
Q10	快插接头 10 mm	
G18	G1/8	
G14	G1/4	
016	气接口位置	
	两侧	
B	底部	
L	左侧	
R	右侧	
FD	正面，两侧，用于控制柜	
FDL	正面，左侧，用于控制柜	
FDR	正面，右侧，用于控制柜	
017	气接口类型	
	直列式	
A	直角式	
018	排气口	
DQ	快插接头	
DT	螺纹	
U	消声器	
019	排气口位置	
	两侧	
B	底部	
L	左侧	
R	右侧	
FD	正面，两侧，用于控制柜	
FDL	正面，左侧，用于控制柜	
FDR	正面，右侧，用于控制柜	

型号代码 -EX

020 阀接口	
G18	G1/8
G14	G1/4
M5	M5
M7	M7
Q3	快插接头 3 mm
Q4	快插接头 4 mm
QH4	快插接头 4 mm, 带连接螺纹 M7
Q6	快插接头 6 mm
QH6	快插接头 6 mm, 带连接螺纹 M7
Q8	快插接头 8 mm
TH14	快插接头 1/4", M7
TH316	快插接头 3/16", M7

021 快插接口类型	
S	螺纹旋入

022 阀接口位置	
	正面, 直出
FD	正面, 直出, 用于控制柜
U	底部, 直出

023 节流功能, 接口 3 and 5	
	无
FE	固定节流器公称通径 0.5 mm
FF	固定节流器公称通径 0.6 mm
FG	固定节流器公称通径 0.7 mm
FH	固定节流器公称通径 0.85 mm
FJ	固定节流器公称通径 1 mm
FK	固定节流器公称通径 1.05 mm
FL	固定节流器公称通径 1.15 mm
FM	固定节流器公称通径 1.2 mm
FN	固定节流器公称通径 1.4 mm
FP	固定节流器公称通径 1.55 mm
FQ	固定节流器公称通径 1.6 mm
FR	固定节流器公称通径 1.8 mm
ZS	排气

024 关断功能	
	无
SH	带热插拔, 用于气接口
WH	带热插拔, 用于气接口和工作气口

025 阀位功能	
P	两位五通阀, 单电控/单稳态, 气复位/弹簧复位
M	两位四通或两位五通阀, 单电控/单稳态, 气复位
A	两位五通或两位四通阀, 单电控/单稳态, 弹簧复位
J	两位四通或两位五通双先导阀
N	1x两位三通或2x两位三通阀, 常开, 气复位
VN	2x两位三通阀, 常开, 弹簧复位
K	1x两位三通或2x两位三通阀, 常闭, 气复位
VK	2x两位三通阀, 常闭, 弹簧复位
H	2x两位三通阀, 1x常闭, 1x常开, 气复位
VH	2x两位三通阀, 1x常闭, 1x常开, 弹簧复位
B	三位五通或三位四通阀, 中压式
G	三位五通或三位四通阀, 中封式
E	三位五通或三位四通阀, 中泄式
L	空阀位
S	附加电源
SD	附加气源, 排气, 堵头
SW	附加气源, 排气, 快插接头
VW	1x两位三通阀, 常开, 外部气源
VX	1x两位三通阀, 常闭, 外部气源
VZ	不带阀

026 工作气口, 气口 2	
	按选择
CC	堵头
QG18	G1/8
QM5	M5
QM7	M7
Q4	快插接头, 4 mm
QH4	快插接头 4 mm, 带连接螺纹 M7
Q6	快插接头 6 mm
QH6	快插接头 6 mm, 带连接螺纹 M7
Q8	快插接头 8 mm
Q3	快插接头, 3 mm
TH14	快插接头 1/4", M7
TH316	快插接头 3/16", M7

027 工作气口, 气口 4	
	按选择
XCC	堵头
XQG18	G1/8
XQM5	M5
XQM7	M7
XQ3	快插接头 3 mm
XQ4	快插接头 4 mm
XQH4	快插接头 4 mm, 带连接螺纹 M7
XQ6	快插接头 6 mm
XQH6	快插接头 6 mm, 带连接螺纹 M7
XQ8	快插接头 8 mm
XTH14	快插接头 1/4", M7
XTH316	快插接头 3/16", M7

028 阀层面气口隔离	
	无
TP	隔离, 气口 1
TR	隔离气口 3, 5
TS	隔离气口 1, 3, 5

型号代码 -EX

029	节流功能，接口 3
	无
FE	公称通径 0.5 mm
FF	公称通径 0.6 mm
FG	公称通径 0.7 mm
FH	公称通径 0.85 mm
FJ	公称通径 1 mm
FK	公称通径 1.05 mm
FL	公称通径 1.15 mm
FM	公称通径 1.2 mm
FN	公称通径 1.4 mm
FP	公称通径 1.55 mm
FQ	公称通径 1.6 mm
FR	公称通径 1.8 mm
ZS	排气

030	节流功能，接口 5
	无
XFE	公称通径 0.5 mm
XFF	公称通径 0.6 mm
XFG	公称通径 0.7 mm
XFH	公称通径 0.85 mm
XFJ	公称通径 1 mm
XFK	公称通径 1.05 mm
XFL	公称通径 1.15 mm
XFM	公称通径 1.2 mm
XFN	公称通径 1.4 mm
XFP	公称通径 1.55 mm
XFQ	公称通径 1.6 mm
XFR	公称通径 1.8 mm
XZS	排气

031	安装附件
	无
H	H型导轨安装

032	附件，用于 IO-Link®
	无
XM	T转接头, M12, 5针, 用于 IO-Link® 和负载电源

033	附件，用于 IO-Link®, 负载电源分开
	无
XN	直列式 插头, M12, 5针

034	电气附件
	无
M1	连接电缆, 多针, 2.5 m
M2	连接电缆, 多针, 5 m
M3	连接电缆, 多针, 10 m
MA1	连接电缆, 多针, 直角式, 2.5 m
MA2	连接电缆, 多针, 直角式, 5 m
MA3	连接电缆, 多针, 直角式, 10 m

035	标签支架，用于阀
	无
TV	透明，阀
TT	透明，阀岛

036	密封件
	无
SC	带密封件，用于控制柜集成

037	表面涂层
	标准
VA	不锈钢涂层

038	冲击防护
	无
P	带防护罩

039	含铜量
	标准
F	不含铜

040	欧盟认证
EX2	II 3GD
EX2E	II 3GD 安装在壳体内

型号代码 -F1A

001	系列	
VTUG	阀岛	

002	规格	
10	规格 10	
14	规格 14	

003	阀控制方式	
M	多针接口	
V	接口，用于现场总线模块	

004	多针插头接口类型	
SD	Sub-D 插头	

005	电路	
R	保持电流降，带集成保护电路	

006	总线协议/驱动	
	无	
AP	CPX-AP 接口	
LK	IO-Link®	
PT	I-Port 接口	

007	阀类型	
B	板式阀	

008	额定工作电压	
1	24 V DC	

009	手控装置	
H	按钮式	
S	封盖式	
Y	锁定式	
T	按钮式，通过附件锁定	

010	先导气源	
	内先导	
Z	外先导	

011	针脚数量	
	无	
25	25针	
44	44针	

012	针脚分配	
	标准	
V20	用于 12 片双电控/双稳态或 24 片单电控/单稳态阀	
V21	用于 18 片双电控/双稳态和 6 片单电控/单稳态阀	
V22	用于 10 片双电控/双稳态阀	
V23	用于 8 片双电控/双稳态和 4 片单电控/单稳态阀	
V24	用于 4 片双电控/双稳态和 12 片单电控/单稳态阀	
V25	用于 20 片单电控/单稳态阀	

013	气接口	
Q6	快插接头 6 mm	
Q8	快插接头 8 mm	
Q10	快插接头 10 mm	
Q12	快插接头 12 mm	
G18	G1/8	
G14	G1/4	

014	气接口位置	
	两侧	
L	左侧	
R	右侧	

015	排气口	
DQ	快插接头	
DT	螺纹	
UC	消声器	

016	排气口位置	
	两侧	
L	左侧	
R	右侧	

017	阀接口	
C	堵头	
G18	G1/8	
M5	M5	
M7	M7	
Q4	快插接头 4 mm	
QH4	快插接头 4 mm，带连接螺纹 M7	
Q6	快插接头 6 mm	
QH6	快插接头 6 mm，带连接螺纹 M7	
Q8	快插接头 8 mm	

018	快插接口类型	
S	螺纹旋入	



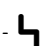
型号代码 -F1A

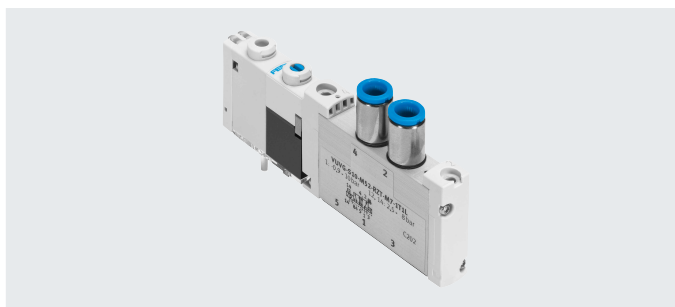
019	阀位功能
P	两位五通阀, 单电控/单稳态, 气复位/弹簧复位
M	两位四通或两位五通阀, 单电控/单稳态, 气复位
A	两位五通或两位四通阀, 单电控/单稳态, 弹簧复位
J	两位四通或两位五通双先导阀
N	1x两位三通或 2x两位三通阀, 常开, 气复位
VN	2x两位三通阀, 常开, 弹簧复位
K	1x两位三通或 2x两位三通阀, 常闭, 气复位
VK	2x两位三通阀, 常闭, 弹簧复位
H	2x两位三通阀, 1x 常闭, 1x 常开, 气复位
VH	2x两位三通阀, 1x 常闭, 1x 常开, 弹簧复位
B	三位五通或三位四通阀, 中压式
G	三位五通或三位四通阀, 中封式
E	三位五通或三位四通阀, 中泄式
L	空阀位
S	附加电源

020	工作气口, 气口 2
	按选择
CC	堵头
QG18	G1/8
QM5	M5
QM7	M7
Q4	快插接头, 4 mm
QH4	快插接头 4 mm, 带连接螺纹 M7
Q6	快插接头 6 mm
QH6	快插接头 6 mm, 带连接螺纹 M7
Q8	快插接头 8 mm

021	工作气口, 气口 4
	按选择
XCC	堵头
XQG18	G1/8
XQM5	M5
XQM7	M7
XQ4	快插接头 4 mm
XQH4	快插接头 4 mm, 带连接螺纹 M7
XQ6	快插接头 6 mm
XQH6	快插接头 6 mm, 带连接螺纹 M7
XQ8	快插接头 8 mm

技术参数 – 半管式阀 M5/M7

功能	-  - 规格 10 mm
2x 3/2C, 2x 3/2U, 2x 3/2H	
两位五通, 单电控	-  - 流量
两位五通, 双电控	130 ... 330 l/min
5/3C, 5/3U, 5/3E	
回路图 → 页码 19	-  - 电压
	24 V DC



主要技术参数	T32-A	T32-M	M52-R	B52	M52-M	P53
阀功能	C ¹⁾ U ²⁾ H ⁴⁾	C ¹⁾ U ²⁾ H ⁴⁾	-	-	-	C ¹⁾ U ²⁾ E ³⁾
常态位置	单稳态		双稳态		单稳态	
稳态位置	单稳态		双稳态		单稳态	
气复位	是	否	是 ⁵⁾	-	否	-
弹簧复位	否	是	是 ⁵⁾	-	是	是
负压工作, 用气口 1	否	带外先导气源				
结构特点	活塞滑阀					
密封原理	软密封					
驱动方式	电驱动					
控制方式	先导控制					
先导气源	外先导					
排气功能	可被节流					
手控装置	可选: 按钮式、封盖式、按钮式/锁定式或锁定式					
安装方式	气路板上					
安装位置	任意					
重叠	正重叠					模糊重叠
信号状态指示	LED					
流量, 气路板 M5	[l/min]	150	130	230	210	
流量, 气路板 M7	[l/min]	160	140	330	290	280
规格	[mm]	10				
接口	1, 3, 5, 12/14, 82/84 2, 4	气路板上				
		M5 (VUVG-S10-...-M5)				
		M7 (VUVG-S10-...-M7)				
产品重量	[g]	59	53	60	53	58
认证	c UL us - Recognized (OL)					
	RCM					
CE 标记 (见合格声明) ⁶⁾	符合欧盟 EMC 指令					
耐腐蚀等级 CRC ⁷⁾	2					

- 1) C=常闭/中封式
- 2) U=常开/中压式
- 3) E=中泄式
- 4) H=2x 两位三通阀在一个壳体内, 带 1x 常闭和 1x 常开
- 5) 混合复位方式
- 6) 欲了解元件的适用性, 请登录网址: www.festo.com/catalogue/... → Support/Downloads
如果设备在住宅、商业或轻工业环境中受到使用限制, 可能需要采取进一步措施以减少辐射干扰。
- 7) 详见: www.festo.com/x/topic/kbk

技术参数 – 半管式阀 M5/M7

工作和环境条件			T32-A ¹⁾	T32-M ²⁾	M52-R ³⁾	B52	M52-M ²⁾	P53
阀功能			压缩空气，符合 ISO 8573-1:2010 [7:4:4]					
工作压力	内先导气源	[MPa]	0.15 ... 0.8	0.2 ... 0.8	0.15 ... 0.8	0.15 ... 0.8	0.3 ... 0.8	0.3 ... 0.8
		[bar]	1.5 ... 8	2 ... 8	1.5 ... 8	1.5 ... 8	3 ... 8	3 ... 8
	外先导气源	[MPa]	0.15 ... 1	-0.09 ... 1	-	-0.09 ... 1	-0.09 ... 0.8	-0.09 ... 1
		[bar]	1.5 ... 10	-0.9 ... 10			-0.9 ... 8	-0.9 ... 10
先导压力 ⁴⁾		[MPa]	0.15 ... 0.8	0.2 ... 0.8	0.15 ... 0.8	0.15 ... 0.8	0.3 ... 0.8	0.3 ... 0.8
		[bar]	1.5 ... 8	2 ... 8	1.5 ... 8	1.5 ... 8	3 ... 8	3 ... 8
环境温度		[°C]	-5 ... +60					
介质温度		[°C]	-5 ... +60					
油漆湿润缺陷物质标准			VDMA24364-B1/B2-L					

- 1) 气复位
 2) 弹簧复位
 3) 混合复位，气复位/弹簧复位
 4) 参见图表，页码 12

电气参数			
电接口			通过 E-box
工作电压	[VDC]		24 ±10%
功耗	[W]		1/0.4 (25 ms 后)
占空比	[%]		100
最大切换频率	[Hz]		3
防护等级，符合 EN 60529 ¹⁾	单个阀		IP65, IP67
	阀岛 VTUG		IP40, IP67/IP65
	阀岛 VTUG-VI-EX2		IP20, IP65

- 1) 取决于所选配置

安全特性			
最大正测试脉冲，带 0 信号	[µs]		1600
最大负测试脉冲，带 1 信号	[µs]		3000
抗冲击			冲击测试，严重等级 2，符合 FN 942017-5 和 EN 60068-2-27
抗振动			运输应用测试，严重等级 2，符合 FN 942017-4 和 EN 60068-2-6

材料信息			
壳体			锻造铝合金
密封件			HNBR, NBR
材料注意事项			RoHS 合规

阀开关时间			T32-A ¹⁾	T32-M ²⁾	M52-R ³⁾	B52	M52-M ²⁾	P53
开关时间，开	[ms]		8	10	9	-	12	12
开关时间，关	[ms]		20	20	21	-	30	38
开关时间，切换	[ms]		-	-	-	9	-	16

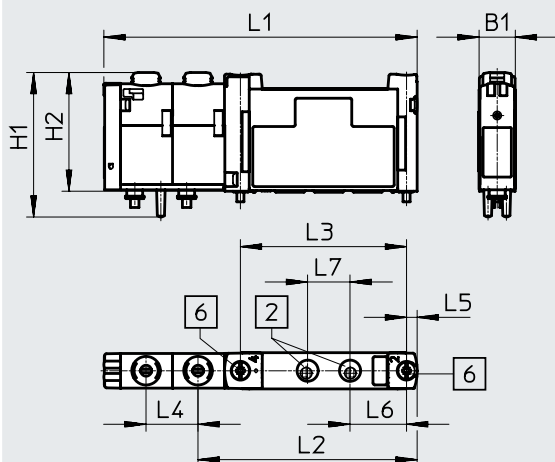
- 1) 气复位
 2) 弹簧复位
 3) 混合复位，气复位/弹簧复位

技术参数 - 半管式阀 M5/M7

尺寸

半管式阀 M5/M7

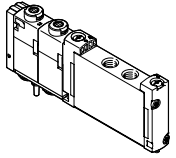
CAD 相关数据 → www.festo.com



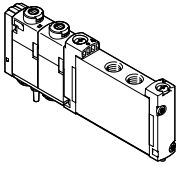
- [2] 气口 2 和 4: M7/M5
- [6] 固定螺丝

型号	B1	H1	H2	L1	L2	L3	L4	L5	L6	L7
VUVG-S10-...-M5-1T1L	10.3	40.7	33.6	88.6	62	47	14.7	3	16	12
VUVG-S10-...-M7-1T1L										




订货数据

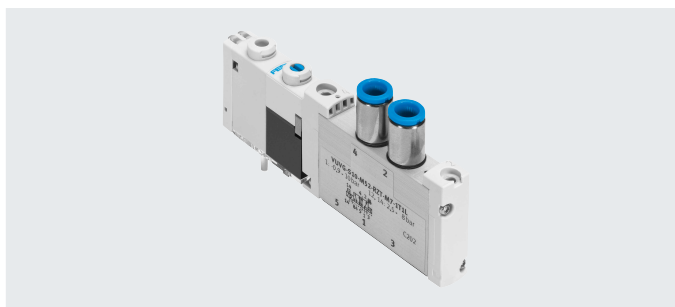
简要说明	订货	型号
半管式阀 M5		
2x 两位三通阀		
 外先导气源	常闭, 气复位	573386 VUVG-S10-T32C-AZT-M5-1T1L
	常开, 气复位	573387 VUVG-S10-T32U-AZT-M5-1T1L
	1x 常开, 1x 常闭, 气复位	573388 VUVG-S10-T32H-AZT-M5-1T1L
	常闭, 弹簧复位	573389 VUVG-S10-T32C-MZT-M5-1T1L
	常开, 弹簧复位	573390 VUVG-S10-T32U-MZT-M5-1T1L
	1x 常开, 1x 常闭, 弹簧复位	573391 VUVG-S10-T32H-MZT-M5-1T1L
两位五通阀, 单电控		
外先导气源	弹簧复位	573393 VUVG-S10-M52-MZT-M5-1T1L
	气复位/弹簧复位	573392 VUVG-S10-M52-RZT-M5-1T1L
两位五通阀, 双电控		
外先导气源		573394 VUVG-S10-B52-ZT-M5-1T1L
三位五通阀		
外先导气源	中封式, 弹簧复位	573395 VUVG-S10-P53C-ZT-M5-1T1L
	中压式, 弹簧复位	573397 VUVG-S10-P53U-ZT-M5-1T1L
	中泄式, 弹簧复位	573396 VUVG-S10-P53E-ZT-M5-1T1L

订货数据

订货数据	简要说明	订货	型号	
半管式阀 M7				
	2x 两位三通阀			
	外先导气源	常闭, 气复位	573398	VUVG-S10-T32C-AZT-M7-1T1L
		常开, 气复位	573399	VUVG-S10-T32U-AZT-M7-1T1L
		1x 常开, 1x 常闭, 气复位	573400	VUVG-S10-T32H-AZT-M7-1T1L
		常闭, 弹簧复位	573401	VUVG-S10-T32C-MZT-M7-1T1L
		常开, 弹簧复位	573402	VUVG-S10-T32U-MZT-M7-1T1L
		1x 常开, 1x 常闭, 弹簧复位	573403	VUVG-S10-T32H-MZT-M7-1T1L
	两位五通阀, 单电控			
	外先导气源	弹簧复位	573405	VUVG-S10-M52-MZT-M7-1T1L
		气复位/弹簧复位	573404	VUVG-S10-M52-RZT-M7-1T1L
	两位五通阀, 双电控			
	外先导气源		573406	VUVG-S10-B52-ZT-M7-1T1L
	三位五通阀			
	外先导气源	中封式, 弹簧复位	573407	VUVG-S10-P53C-ZT-M7-1T1L
		中压式, 弹簧复位	573409	VUVG-S10-P53U-ZT-M7-1T1L
中泄式, 弹簧复位		573408	VUVG-S10-P53E-ZT-M7-1T1L	

技术参数 – 半管式阀 G1/8

功能	-  - 规格 14 mm
2x 3/2C, 2x 3/2U, 2x 3/2H	
两位五通, 单电控	-  - 流量
两位五通, 双电控	520 ... 630 l/min
5/3C, 5/3U, 5/3E	
回路图 → 页码 19	-  - 电压
	24 V DC



主要技术参数	T32-A			T32-M			M52-A	B52	M52-M	P53		
	C ¹⁾	U ²⁾	H ⁴⁾	C ¹⁾	U ²⁾	H ⁴⁾	-	-	-	C ¹⁾	U ²⁾	E ³⁾
阀功能	单稳态			双稳态			单稳态					
常态位置	是			否			是	-	否	-		
稳态位置	否			是			否	-	是	是		
气复位	否			是			否	-	是	是		
弹簧复位	否			是			否	-	是	是		
负压工作, 用气口 1	否			带外先导气源								
结构特点	活塞滑阀											
密封原理	软密封											
驱动方式	电驱动											
控制方式	先导控制											
先导气源	外先导											
排气功能	可被节流											
手控装置	可选: 按钮式、封盖式、按钮式/锁定式或锁定式											
安装方式	气路板上											
安装位置	任意											
重叠	正重叠											
信号状态指示	LED											
流量, 气路板 G1/8	[l/min]	610		520			620	630	620		590	
规格	[mm]	14										
接口	1, 3, 5, 12/14, 82/84	气路板上										
	2, 4	G1/8										
产品重量	[g]	102		100			91	98	89		95	
认证	c UL us - Recognized (OL)											
	RCM											
CE 标记 (见合格声明) ⁵⁾	符合欧盟 EMC 指令											
耐腐蚀等级 CRC ⁶⁾	2											

- 1) C=常闭/中封式
- 2) U=常开/中压式
- 3) E=中泄式
- 4) H=2x 两位三通阀在一个壳体内, 带 1x 常闭和 1x 常开
- 5) 欲了解元件的适用性, 请登录网址: www.festo.com/catalogue/... → Support/Downloads
如果设备在住宅、商业或轻工业环境中受到使用限制, 可能需要采取进一步措施以减少辐射干扰。
- 6) 详见: www.festo.com/x/topic/kbk

技术参数 – 半管式阀 G1/8

工作和环境条件			T32-A ¹⁾	T32-M ²⁾	M52-A ¹⁾	B52	M52-M ²⁾	P53
阀功能			压缩空气，符合 ISO 8573-1:2010 [7:4:4]					
工作压力	内先导气源	[MPa]	0.15 ... 0.8	0.2 ... 0.8	0.15 ... 0.8	0.15 ... 0.8	0.3 ... 0.8	0.3 ... 0.8
		[bar]	1.5 ... 8	2 ... 8	1.5 ... 8	1.5 ... 8	3 ... 8	3 ... 8
	外先导气源	[MPa]	0.15 ... 1	-0.09 ... 1			-0.09 ... 0.8	-0.09 ... 1
		[bar]	1.5 ... 10	-0.9 ... 10			-0.9 ... 8	-0.9 ... 10
先导压力 ³⁾		[MPa]	0.15 ... 0.8	0.2 ... 0.8	0.15 ... 0.8	0.15 ... 0.8	0.3 ... 0.8	0.3 ... 0.8
		[bar]	1.5 ... 8	2 ... 8	1.5 ... 8	1.5 ... 8	3 ... 8	3 ... 8
环境温度		[°C]	-5 ... +60					
介质温度		[°C]	-5 ... +60					
油漆湿润缺陷物质标准			VDMA24364-B1/B2-L					

- 1) 气复位
2) 弹簧复位
3) 参见图表，页码 12

电气参数			
电接口			通过 E-box
工作电压	[V DC]		24 ±10%
功耗	[W]		1/0.4 (25 ms 后)
占空比	[%]		100
最大切换频率	[Hz]		3
防护等级，符合 EN 60529 ¹⁾	单个阀		IP65, IP67
	阀岛 VTUG		IP40, IP67/IP65
	阀岛 VTUG-VI-EX2		IP20, IP65

- 1) 取决于所选配置

安全特性			
最大正测试脉冲，带 0 信号	[µs]		1600
最大负测试脉冲，带 1 信号	[µs]		3000
抗冲击			冲击测试，严重等级 2，符合 FN 942017-5 和 EN 60068-2-27
抗振动			运输应用测试，严重等级 2，符合 FN 942017-4 和 EN 60068-2-6

材料信息			
壳体			锻造铝合金
密封件			HNBR, NBR
材料注意事项			RoHS 合规

阀开关时间			T32-A ¹⁾	T32-M ²⁾	M52-A ¹⁾	B52	M52-M ²⁾	P53
开关时间，开	[ms]		10	13	13	-	10	15
开关时间，关	[ms]		29	21	26	-	38	42
开关时间，切换	[ms]		-	-	-	9	-	25

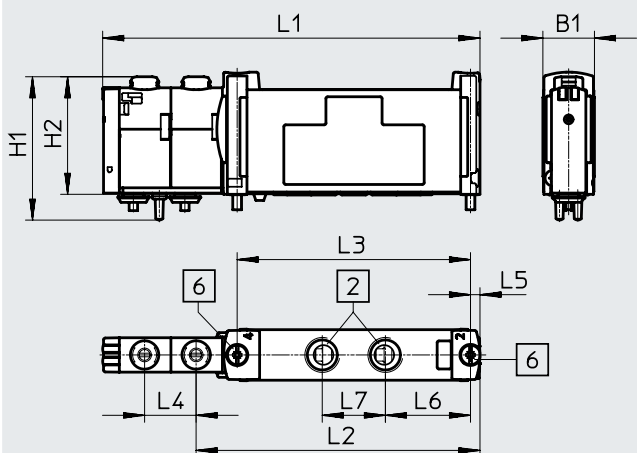
- 1) 气复位
2) 弹簧复位

技术参数 - 半管式阀 G1/8

尺寸

半管式阀 G1/8

CAD 相关数据 → www.festo.com



[2] 气口 2 和 4: G1/8

[6] 固定螺丝

型号	B1	H1	H2	L1	L2	L3	L4	L5	L6	L7
VUVG-S14-...-G18-1T1L	14.7	40.9	33.5	107.6	81	66.5	14.7	2.8	24.3	18

订货数据

订货数据	简要说明	订货	型号	
半管式阀 G1/8				
	2x 两位三通阀			
	外先导气源	常闭, 气复位	573464	VUVG-S14-T32C-AZT-G18-1T1L
		常开, 气复位	573465	VUVG-S14-T32U-AZT-G18-1T1L
		1x 常开, 1x 常闭, 气复位	573466	VUVG-S14-T32H-AZT-G18-1T1L
		常闭, 弹簧复位	573467	VUVG-S14-T32C-MZT-G18-1T1L
		常开, 弹簧复位	573468	VUVG-S14-T32U-MZT-G18-1T1L
		1x 常开, 1x 常闭, 弹簧复位	573469	VUVG-S14-T32H-MZT-G18-1T1L
	两位五通阀, 单电控			
	外先导气源	气复位	573470	VUVG-S14-M52-AZT-G18-1T1L
		弹簧复位	573471	VUVG-S14-M52-MZT-G18-1T1L
两位五通阀, 双电控				
外先导气源		573472	VUVG-S14-B52-ZT-G18-1T1L	
三位五通阀				
外先导气源	中封式, 弹簧复位	573473	VUVG-S14-P53C-ZT-G18-1T1L	
	中压式, 弹簧复位	573475	VUVG-S14-P53U-ZT-G18-1T1L	
	中泄式, 弹簧复位	573474	VUVG-S14-P53E-ZT-G18-1T1	

技术参数 – 半管式阀 G1/4

功能


2x 3/2C, 2x 3/2U, 2x 3/2H


两位五通, 单电控

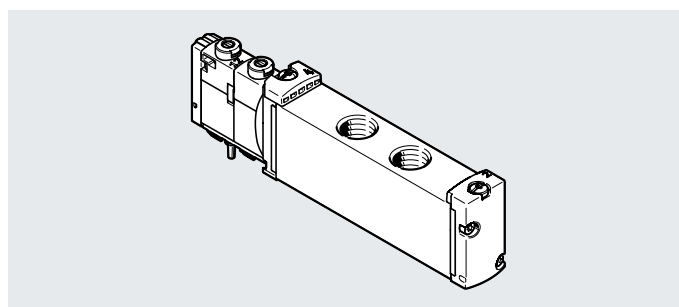
两位五通, 双电控

5/3C, 5/3U, 5/3E

回路图 → 页码 19

 规格 18 mm

 流量
900 ... 1200 l/min

 电压
24 V DC


主要技术参数		T32-A		T32-M		M52-R	B52	M52-M	P53				
阀功能		C ¹⁾	U ²⁾	H ⁴⁾	C ¹⁾	U ²⁾	H ⁴⁾	-	-	-	C ¹⁾	U ²⁾	E ³⁾
常态位置		单稳态						双稳态	单稳态				
气复位		是	否			是 ⁵⁾	-	否	-				
弹簧复位		否	是			是 ⁵⁾	-	是	是				
负压工作, 用气口 1		否	带外先导气源										
结构特点		活塞滑阀											
密封原理		软密封											
驱动方式		电驱动											
控制方式		先导控制											
先导气源		外先导											
排气功能		可被节流											
手控装置		可选: 按钮式、封盖式、按钮式/锁定式或锁定式											
安装方式		气路板上											
安装位置		任意											
重叠		正重叠			模糊重叠		正重叠	模糊重叠		正重叠	模糊重叠		
信号状态指示		LED											
流量, 气路板 G1/8	[l/min]	950	900	1150	1200	1150	1000						
规格	[mm]	18											
接口	1, 3, 5, 12/14, 82/84 2, 4	气路板上 G1/4											
产品重量	[g]	145	147	138	145	138	140						
认证		cUL us - Recognized (OL) RCM											
CE 标记 (见合格声明) ⁶⁾		符合欧盟 EMC 指令											
耐腐蚀等级 CRC ⁷⁾		2											

1) C=常闭/中封式

2) U=常开/中压式

3) E=中泄式

4) H=2x 两位三通阀在一个壳体内, 带 1x 常闭和 1x 常开

5) 混合复位方式

 6) 欲了解元件的适用性, 请登录网址: www.festo.com/catalogue/... → Support/Downloads

如果设备在住宅、商业或轻工业环境中受到使用限制, 可能需要采取进一步措施以减少辐射干扰。

 7) 详见: www.festo.com/x/topic/kbk

技术参数 – 半管式阀 G1/4

工作和环境条件		T32-A ¹⁾	T32-M ²⁾	M52-R ³⁾	B52	M52-M ²⁾	P53
阀功能							
工作介质		压缩空气，符合 ISO 8573-1:2010 [7:4:4]					
先导介质		压缩空气，符合 ISO 8573-1:2010 [7:4:4]					
工作/先导介质注意事项		可用润滑介质工作（今后须始终使用润滑介质）					
工作压力	内先导气源	[MPa]	0.15 ... 0.8	0.2 ... 0.8	0.15 ... 0.8	0.3 ... 0.8	
		[bar]	1.5 ... 8	2 ... 8	1.5 ... 8	3 ... 8	
	外先导气源	[MPa]	0.15 ... 1	-0.09 ... 1		-0.09 ... 0.8	-0.09 ... 1
		[bar]	1.5 ... 10	-0.9 ... 10		-0.9 ... 8	-0.9 ... 10
先导压力 ⁴⁾		[MPa]	0.15 ... 0.8	0.2 ... 0.8	0.15 ... 0.8	0.3 ... 0.8	
		[bar]	1.5 ... 8	2 ... 8	1.5 ... 8	3 ... 8	
环境温度		[°C]	-5 ... +60				
介质温度		[°C]	-5 ... +60				
油漆湿润缺陷物质标准			VDMA24364-B1/B2-L				

- 1) 气复位
- 2) 弹簧复位
- 3) 混合复位，气复位/弹簧复位
- 4) 参见图表，页码 12

电气参数		
电接口		通过 E-box
工作电压	[V DC]	24 ±10%
功耗	[W]	1
占空比	[%]	100
最大切换频率	[Hz]	3
防护等级，符合 EN 60529 ¹⁾	单个阀	IP65, IP67
	阀岛 VTUG	IP40, IP67/IP65
	阀岛 VTUG-VI-EX2	IP20, IP65

- 1) 取决于所选配置

安全特性		
最大正测试脉冲，带 0 信号	[μs]	1600
最大负测试脉冲，带 1 信号	[μs]	3000
抗冲击		冲击测试，严重等级 2，符合 FN 942017-5 和 EN 60068-2-27
抗振动		运输应用测试，严重等级 2，符合 FN 942017-4 和 EN 60068-2-6

材料信息		
壳体		锻造铝合金
密封件		HNBR, NBR
材料注意事项		RoHS 合规

阀开关时间		T32-A ¹⁾	T32-M ²⁾	M52-R ³⁾	B52	M52-M ²⁾	P53
开关时间，开	[ms]	15	25	20	-	13	20
开关时间，关	[ms]	37	33	35	-	50	68
开关时间，切换	[ms]	-	-	-	15	-	35

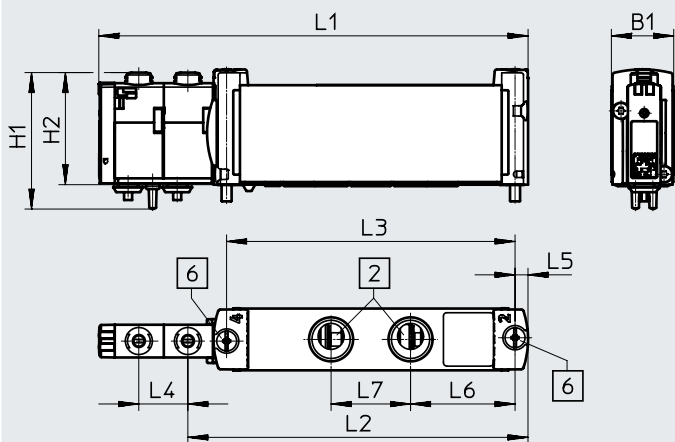
- 1) 气复位
- 2) 弹簧复位
- 3) 混合复位，气复位/弹簧复位

技术参数 - 半管式阀 G1/4

尺寸

CAD 相关数据 → www.festo.com

半管式阀 G1/4





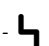
- [2] 气口 2 和 4: G1/4
- [6] 固定螺丝

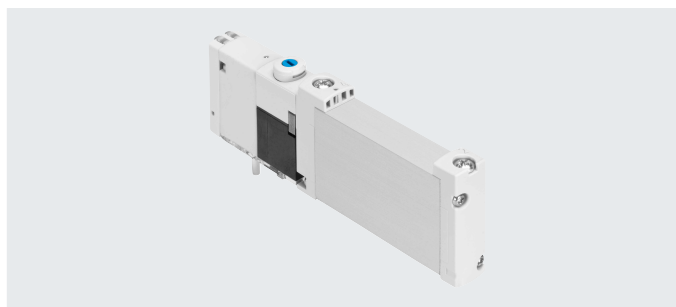
型号	B1	H1	H2	L1	L2	L3	L4	L5	L6	L7
VUVG-S18-...-G14-1T1L	18.7	40.9	33.6	128.6	101.9	86.4	14.7	3.9	31.3	23.8

订货数据

简要说明		订货	型号	
半管式阀 G1/4				
	2x 两位三通阀			
	外先导气源	常闭	8004873	VUVG-S18-T32C-AZT-G14-1T1L
		常开, 气复位	8004874	VUVG-S18-T32U-AZT-G14-1T1L
		1x 常开, 1x 常闭, 气复位	8004875	VUVG-S18-T32H-AZT-G14-1T1L
		常闭, 弹簧复位	8004876	VUVG-S18-T32C-MZT-G14-1T1L
		常开, 弹簧复位	8004877	VUVG-S18-T32U-MZT-G14-1T1L
		1x 常开, 1x 常闭, 弹簧复位	8004878	VUVG-S18-T32H-MZT-G14-1T1L
	两位五通阀, 单电控			
	外先导气源	气复位/弹簧复位	8004879	VUVG-S18-M52-RZT-G14-1T1L
		弹簧复位	8004880	VUVG-S18-M52-MZT-G14-1T1L
两位五通阀, 双电控				
外先导气源		8004881	VUVG-S18-B52-ZT-G14-1T1L	
三位五通阀				
外先导气源	中封式	8004882	VUVG-S18-P53C-ZT-G14-1T1L	
	中压式	8004883	VUVG-S18-P53E-ZT-G14-1T1L	
	中泄式	8004884	VUVG-S18-P53U-ZT-G14-1T1L	

技术参数 – 板式阀 M5/M7

功能	-  - 规格 10 mm
3/2C, 3/2U	
2x 3/2C, 2x 3/2U, 2x 3/2H	
两位五通, 单电控	-  - 流量
两位五通, 双电控	130 ... 300 l/min
5/3C, 5/3U, 5/3E	-  - 电压
	24 V DC



回路图 → 页码 19

主要技术参数

阀功能	T32-A			T32-M			M32-R		M52-R	B52	M52-M	P53		
常态位置	C ¹⁾	U ²⁾	H ⁴⁾	C ¹⁾	U ²⁾	H ⁴⁾	C ¹⁾	U ²⁾	-	-	-	C ¹⁾	U ²⁾	E ³⁾
稳态位置	单稳态									双稳态	单稳态			
气复位	是			否			否	是 ⁵⁾	-	-	否	-		
弹簧复位	否			是			是	是 ⁵⁾	-	-	是	是		
负压工作, 用气口 1	否			带外先导气源										
结构特点	活塞滑阀													
密封原理	软密封													
驱动方式	电驱动													
控制方式	先导控制													
先导气源	外先导													
排气功能	可被节流													
手控装置	可选: 按钮式、封盖式、按钮式/锁定制或锁定制													
安装方式	气路板上													
安装位置	任意													
重叠	正重叠											模糊重叠		
信号状态指示	LED													
标准额定流量 M5/M7	[l/min]			160	140	140	140	300	260	260				
流量, 气路板 M5, 正面	[l/min]			150	130	130	130	220	220	200				
流量, 气路板 M7, 正面	[l/min]			160	140	140	140	270	240	250				
流量, 气路板 M7, 底部	[l/min]			160	140	140	140	300	260	260				
规格	[mm]			10										
接口	1, 3, 5, 12/14, 82/84			气路板上										
	2, 4			气路板上										
产品重量	[g]			59			53		60	53	58			
认证	c UL us - Recognized (OL)													
	RCM													
CE 标记 (见合格声明) ⁶⁾	符合欧盟 EMC 指令													
耐腐蚀等级 CRC ⁷⁾	2													

- 1) C=常闭/中封式
- 2) U=常开/中压式
- 3) E=中泄式
- 4) H=2x 两位三通阀在一个壳体内, 带 1x 常闭和 1x 常开
- 5) 混合复位方式
- 6) 欲了解元件的适用性, 请登录网址: www.festo.com/catalogue/... → Support/Downloads
如果设备在住宅、商业或轻工业环境中受到使用限制, 可能需要采取进一步措施以减少辐射干扰。
- 7) 详见: www.festo.com/x/topic/kbk

技术参数 – 板式阀 M5/M7

工作和环境条件		T32-A ¹⁾	T32-M ²⁾	M32-R ³⁾	M52-R ³⁾	B52	M52-M ²⁾	P53
阀功能		压缩空气，符合 ISO 8573-1:2010 [7:4:4]						
工作压力	内先导气源	[MPa]	0.15 ... 0.8	0.2 ... 0.8	0.15 ... 0.8		0.3 ... 0.8	
		[bar]	1.5 ... 8	2 ... 8	1.5 ... 8		3 ... 8	
	外先导气源	[MPa]	0.15 ... 1	-0.09 ... 1		-0.09 ... 0.8		-0.09 ... 1
		[bar]	1.5 ... 10	-0.9 ... 10		-0.9 ... 8		-0.9 ... 10
先导压力 ⁴⁾		[MPa]	0.15 ... 0.8	0.2 ... 0.8	0.15 ... 0.8		0.3 ... 0.8	
		[bar]	1.5 ... 8	2 ... 8	1.5 ... 8		3 ... 8	
环境温度		[°C]	-5 ... +60					
介质温度		[°C]	-5 ... +60					
油漆湿润缺陷物	阀岛 VTUG-...	VDMA24364-B1/B2-L						
质标准	阀岛 VTUG-F1A	VDMA24364 区域 III						

- 1) 气复位
 2) 弹簧复位
 3) 混合复位，气复位/弹簧复位
 4) 参见图表，页码 12

电气参数		
电接口	通过 E-box	
工作电压	[V DC] 24 ±10%	
每个线圈的功耗	[W] 1/0.4 (25 ms 后)	
占空比	[%] 100	
最大切换频率	[Hz] 3	
防护等级，符合 EN 60529 ¹⁾	单个阀	IP65, IP67
	阀岛 VTUG (所有派生型)	IP40, IP67/IP65, NEMA 4X
	阀岛 VTUG (用于控制柜安装)	IP69K
	阀岛 VTUG-VI-EX2	IP20, IP65
	阀岛 VTUG-F1A	IP40

- 1) 取决于所选配置

安全特性	
最大正测试脉冲，带 0 信号	[µs] 1600
最大负测试脉冲，带 1 信号	[µs] 3000
抗冲击	冲击测试，严重等级 2，符合 FN 942017-5 和 EN 60068-2-27
抗振动	运输应用测试，严重等级 2，符合 FN 942017-4 和 EN 60068-2-6

技术参数 – 板式阀 M5/M7

ATEX 型号	VTUG-VI-EX2
ATEX 防爆类别，用于气体	II 3G
防爆型式，用于气体	Ex ec IICT4 Gc
	Class I, Zone 2, AEx ec IIC Gc (US)
	Ex ec IIC Gc (CA)
ATEX 防爆类别，用于粉尘	II 3D
防爆型式，用于粉尘	Ex tc IIICT135°C Dc
	Ex tc IIICT135 Dc (CA)
	Class I, Zone 2, AEx ec IIC Gc (US)
欧盟以外的防爆认证	Class I, Div. 2 (CA)
	Class I, Div. 2 (US)
	Class II, Div. 2 (CA)
	Class II, Div. 2 (US)
	Class III (CA)
	Class III (US)
	EPL Dc (IEC-EX)
	EPL Dc (CN)
	EPL Dc (US)
	EPL Dc (CA)
	EPL Gc (IEC-EX)
	EPL Gc (CN)
	EPL Gc (US)
	EPL Gc (CA)
防爆环境温度 [°C]	-5°C ≤ Ta ≤ +50°C ¹⁾ -5°C ≤ Ta ≤ +60°C ²⁾
CE 标记 (见合格声明)	符合欧盟 EMC 指令、欧盟 ATEX 指令和欧盟 RoHS 指令
证书签发机构	IBExU16ATEXB021 X
	IECEX IBE 17.0003 X
	IECEX IBE 19.0018 X
	GYJ19.1188X
	UL E198674
	UL MH19482

1) 用于 I/O Link/I-Port EX2E & EX2

2) 用于多针插头接口 EX2E & EX2

材料信息

壳体	锻造铝合金
密封件	HNBR, NBR
材料注意事项	RoHS合规

阀开关时间

阀功能		T32-A ¹⁾	T32-M ²⁾	M32-R ³⁾	M52-R ³⁾	B52	M52-M ²⁾	P53
开关时间，开	[ms]	8	10	9	9	-	12	12
开关时间，关	[ms]	20	20	17	21	-	30	38
开关时间，切换	[ms]	-	-	-	-	9	-	16

1) 气复位

2) 弹簧复位

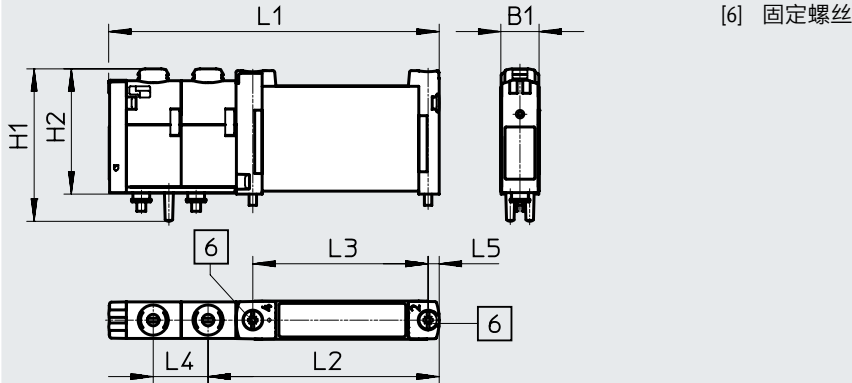
3) 混合复位，气复位/弹簧复位

技术参数 – 板式阀 M5/M7

尺寸

CAD 相关数据 → www.festo.com

板式阀 M5/M7

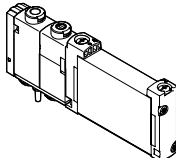


型号	B1	H1	H2	L1	L2	L3	L4	L5
VUUG-B10-...-F-1T1L	10.3	40.7	33	88.6	62	47	14.7	3
VUUG-B10-...-F-1T1L-EX2C								
VUUG-B10-...-F1T1L-F1A								

订货数据

订货数据	简要说明	订货	型号
板式阀 M5/M7			
	两位三通阀		
	外先导气源	常闭, 弹簧复位	8028231 VUUG-B10Z-M32C-RZT-F-1T1L
		常开, 弹簧复位	8028232 VUUG-B10Z-M32U-RZT-F-1T1L
	2x 两位三通阀		
	外先导气源	常闭, 气复位	573410 VUUG-B10-T32C-AZT-F-1T1L
		常开, 气复位	573411 VUUG-B10-T32U-AZT-F-1T1L
		1x 常开, 1x 常闭, 气复位	573412 VUUG-B10-T32H-AZT-F-1T1L
		常闭, 弹簧复位	573413 VUUG-B10-T32C-MZT-F-1T1L
		常开, 弹簧复位	573414 VUUG-B10-T32U-MZT-F-1T1L
		1x 常开, 1x 常闭, 弹簧复位	573415 VUUG-B10-T32H-MZT-F-1T1L
	两位五通阀, 单电控		
	外先导气源	弹簧复位	573417 VUUG-B10-M52-MZT-F-1T1L
		气复位/弹簧复位	573416 VUUG-B10-M52-RZT-F-1T1L
	两位五通阀, 双电控		
	外先导气源		573418 VUUG-B10-B52-ZT-F-1T1L
三位五通阀			
外先导气源	中封式, 弹簧复位	573419 VUUG-B10-P53C-ZT-F-1T1L	
	中压式, 弹簧复位	573421 VUUG-B10-P53U-ZT-F-1T1L	
	中泄式, 弹簧复位	573420 VUUG-B10-P53E-ZT-F-1T1L	



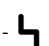
技术参数 – 板式阀 M5/M7

订货数据		简要说明	订货	型号
板式阀 M5/M7				
	两位三通阀			
	外先导气源	常闭, 气复位/弹簧复位	8041900	VUVG-B10Z-M32C-RZT-F-1T1L-EX2C
		常开, 气复位/弹簧复位	8041901	VUVG-B10Z-M32U-RZT-F-1T1L-EX2C
	2x 两位三通阀			
	外先导气源	常闭, 气复位	8041895	VUVG-B10-T32C-AZT-F-1T1L-EX2C
		常开, 气复位	8041896	VUVG-B10-T32U-AZT-F-1T1L-EX2C
		1x 常开, 1x 常闭, 气复位	8041897	VUVG-B10-T32H-AZT-F-1T1L-EX2C
		常闭, 弹簧复位	8041891	VUVG-B10-T32C-MZT-F-1T1L-EX2C
		常开, 弹簧复位	8041898	VUVG-B10-T32U-MZT-F-1T1L-EX2C
		1x 常开, 1x 常闭, 弹簧复位	8041899	VUVG-B10-T32H-MZT-F-1T1L-EX2C
	两位五通阀, 单电控			
	外先导气源	弹簧复位	8041892	VUVG-B10-M52-MZT-F-1T1L-EX2C
		气复位/弹簧复位	8041889	VUVG-B10-M52-RZT-F-1T1L-EX2C
	两位五通阀, 双电控			
	外先导气源		8041888	VUVG-B10-B52-ZT-F-1T1L-EX2C
三位五通阀				
外先导气源	中封式, 弹簧复位	8041890	VUVG-B10-P53C-ZT-F-1T1L-EX2C	
	中压式, 弹簧复位	8041893	VUVG-B10-P53U-ZT-F-1T1L-EX2C	
	中泄式, 弹簧复位	8041894	VUVG-B10-P53E-ZT-F-1T1L-EX2C	

技术参数 – 板式阀 M5/M7

订货数据	简要说明	订货	型号	
板式阀 M5/M7				
	2x 两位三通阀			
	外先导气源	常闭, 气复位	8150399	VUVG-B10-T32C-AZT-F-1T1L-F1A
		常开, 气复位	8141516	VUVG-B10-T32U-AZT-F-1T1L-F1A
		1x 常开, 1x 常闭, 气复位	8141517	VUVG-B10-T32H-AZT-F-1T1L-F1A
		常闭, 弹簧复位	8141518	VUVG-B10-T32C-MZT-F-1T1L-F1A
		常开, 弹簧复位	8141519	VUVG-B10-T32U-MZT-F-1T1L-F1A
		1x 常开, 1x 常闭, 弹簧复位	8141520	VUVG-B10-T32H-MZT-F-1T1L-F1A
	两位五通阀, 单电控			
	外先导气源	弹簧复位	8150460	VUVG-B10-M52-MZT-F-1T1L-F1A
		气复位/弹簧复位	8150397	VUVG-B10-M52-RZT-F-1T1L-F1A
	两位五通阀, 双电控			
	外先导气源		8150398	VUVG-B10-B52-ZT-F-1T1L-F1A
	三位五通阀			
	外先导气源	中封式, 弹簧复位	8141521	VUVG-B10-P53C-ZT-F-1T1L-F1A
		中压式, 弹簧复位	8141523	VUVG-B10-P53U-ZT-F-1T1L-F1A
中泄式, 弹簧复位		8141522	VUVG-B10-P53E-ZT-F-1T1L-F1A	

技术参数 – 板式阀 G1/8

功能	-  - 规格 14 mm
3/2C, 3/2U	
2x 3/2C, 2x 3/2U, 2x 3/2H	
两位五通, 单电控	-  - 流量
两位五通, 双电控	350 ... 560 l/min
5/3C, 5/3U, 5/3E	-  - 电压
	24 V DC



回路图 → 页码 19

主要技术参数	T32-A			T32-M			M32-A		M52-A	B52	M52-M	P53				
	C ¹⁾	U ²⁾	H ⁴⁾	C ¹⁾	U ²⁾	H ⁴⁾	C ¹⁾	U ²⁾	-	-	-	C ¹⁾	U ²⁾	E ³⁾		
阀功能	单稳态												双稳态		单稳态	
常态位置	C ¹⁾	U ²⁾	H ⁴⁾	C ¹⁾	U ²⁾	H ⁴⁾	C ¹⁾	U ²⁾	-	-	-	C ¹⁾	U ²⁾	E ³⁾		
稳态位置	单稳态												双稳态		单稳态	
气复位	是			否			是		是	-	-	否		-		
弹簧复位	否			是			否		否	-	-	是		是		
负压工作, 用气口 1	否			带外先导气源												
结构特点	活塞滑阀															
密封原理	软密封															
驱动方式	电驱动															
控制方式	先导控制															
先导气源	外先导															
排气功能	可被节流															
手控装置	可选: 按钮式、封盖式、按钮式/锁定式或锁定式															
安装方式	气路板上															
重叠	正重叠															
安装位置	任意															
信号状态指示	LED															
标准额定流量 G1/8	[l/min]			470			350		550	560	550	510				
流量, 气路板 G1/8, 正面	[l/min]			440			320		500	510	500	470				
流量, 气路板 G1/8, 底部	[l/min]			470			350		550	560	550	510				
规格	[mm]			14												
接口	1, 3, 5, 12/14, 82/84			气路板上												
	2, 4			气路板上												
产品重量	[g]			102			100		91	98	89	95				
认证	c UL us - Recognized (OL)															
	RCM															
CE 标记 (见合格声明) ⁵⁾	符合欧盟 EMC 指令															
耐腐蚀等级 CRC ⁶⁾	2															

1) C=常闭/中封式

2) U=常开/中压式

3) E=中泄式

4) H=2x 两位三通阀在一个壳体内, 带 1x 常闭和 1x 常开

 5) 欲了解元件的适用性, 请登录网址: www.festo.com/catalogue/... → Support/Downloads

如果设备在住宅、商业或轻工业环境中受到使用限制, 可能需要采取进一步措施以减少辐射干扰。

 6) 详见: www.festo.com/x/topic/kbk

技术参数 – 板式阀 G1/8

工作和环境条件		T32-A ¹⁾	T32-M ²⁾	M32-A ¹⁾	M52-A ¹⁾	B52	M52-M ²⁾	P53
阀功能		压缩空气，符合 ISO 8573-1:2010 [7:4:4]						
工作压力	内先导气源	[MPa]	0.15 ... 0.8	0.2 ... 0.8	0.15 ... 0.8		0.3 ... 0.8	
		[bar]	1.5 ... 8	2 ... 8	1.5 ... 8		3 ... 8	
	外先导气源	[MPa]	0.15 ... 1	-0.09 ... 1		-0.09 ... 0.8		-0.09 ... 1
		[bar]	1.5 ... 10	-0.9 ... 10		-0.9 ... 8		-0.9 ... 10
先导压力 ³⁾		[MPa]	0.15 ... 0.8	0.2 ... 0.8	0.15 ... 0.8		0.3 ... 0.8	
		[bar]	1.5 ... 8	2 ... 8	1.5 ... 8		3 ... 8	
环境温度		[°C]	-5 ... +60					
介质温度		[°C]	-5 ... +60					
油漆湿润缺陷物	阀岛 VTUG-...		VDMA24364-B1/B2-L					
质标准	阀岛 VTUG-F1A		VDMA24364 区域 III					

- 1) 气复位
 2) 弹簧复位
 3) 参见图表，页码 12

电气参数		
电接口		通过 E-box
工作电压	[V DC]	24 ±10%
功耗	[W]	1/0.4 (25 ms 后)
占空比	[%]	100
最大切换频率	[Hz]	3
防护等级，符合 EN 60529 ¹⁾	单个阀	IP67/IP65
	阀岛 VTUG (所有派生型)	IP40, IP67/IP65, NEMA 4X
	阀岛 VTUG (用于控制柜安装)	IP69K
	阀岛 VTUG-VI-EX2	IP20, IP65
	阀岛 VTUG-F1A	IP40

- 1) 取决于所选配置

安全特性		
最大正测试脉冲，带 0 信号	[µs]	1600
最大负测试脉冲，带 1 信号	[µs]	3000
抗冲击		冲击测试，严重等级 2，符合 FN 942017-5 和 EN 60068-2-27
抗振动		运输应用测试，严重等级 2，符合 FN 942017-4 和 EN 60068-2-6

技术参数 – 板式阀 G1/8

ATEX 型号	VTUG-VI-EX2, VTUG-VI-EX3
ATEX 防爆类别, 用于气体	II 3G
防爆型式, 用于气体	Ex ec IICT4 Gc Class I, Zone 2, AEx ec IIC Gc (US) Ex ec IIC Gc (CA)
ATEX 防爆类别, 用于粉尘	II 3D
防爆型式, 用于粉尘	Ex tc IIICT135°C Dc Ex tc IIICT135 Dc (CA) Class I, Zone 2, AEx ec IIC Gc (US)
欧盟以外的防爆认证	Class I, Div. 2 (CA) Class I, Div. 2 (US) Class II, Div. 2 (CA) Class II, Div. 2 (US) Class III (CA) Class III (US) EPL Dc (IEC-EX) EPL Dc (CN) EPL Dc (US) EPL Dc (CA) EPL Gc (IEC-EX) EPL Gc (CN) EPL Gc (US) EPL Gc (CA)
防爆环境温度 [°C]	-5°C ≤ Ta ≤ +50°C -5°C ≤ Ta ≤ +60°C
CE 标记 (见合格声明)	符合欧盟 EMC 指令、欧盟 ATEX 指令和欧盟 RoHS 指令
证书签发机构	IBExU16ATEXB021 X IECEX IBE 17.0003 X IECEX IBE 19.0018 X GJ19.1188X UL E198674 UL MH19482

材料信息

壳体	锻造铝合金
密封件	HNBR, NBR
材料注意事项	RoHS 合规

阀开关时间

阀功能		T32-A ¹⁾	T32-M ²⁾	M32-A ¹⁾	M52-A ¹⁾	B52	M52-M ²⁾	P53
开关时间, 开	[ms]	10	13	13	13	-	10	15
开关时间, 关	[ms]	29	21	20	26	-	38	42
开关时间, 切换	[ms]	-	-	-	-	9	-	25

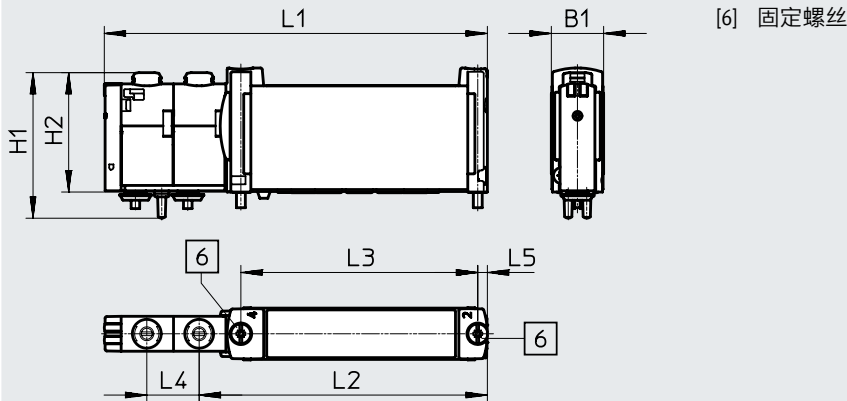
- 1) 气复位
- 2) 弹簧复位

技术参数 – 板式阀 G1/8

尺寸

CAD 相关数据 → www.festo.com

板式阀 G1/8

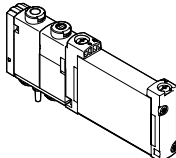


型号	B1	H1	H2	L1	L2	L3	L4	L5
VUVG-B14-...-F-1T1L	14.7	40.9	33.5	107.6	81	66.5	15.1	2.8
VUVG-B14-...-F-1T1L-EX2C								
VUVG-B14-...-F-1T1L-F1A								

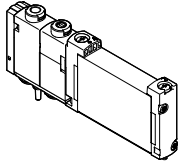
订货数据

订货数据	简要说明	订货	型号	
板式阀 G1/8				
	两位三通阀			
	外先导气源	常闭, 气复位	8028235	VUVG-B14Z-M32C-AZT-F-1T1L
		常开, 气复位	8028236	VUVG-B14Z-M32U-AZT-F-1T1L
	2x 两位三通阀			
	外先导气源	常闭, 气复位	573476	VUVG-B14-T32C-AZT-F-1T1L
		常开, 气复位	573477	VUVG-B14-T32U-AZT-F-1T1L
		1x 常开, 1x 常闭, 气复位	573478	VUVG-B14-T32H-AZT-F-1T1L
		常闭, 弹簧复位	573479	VUVG-B14-T32C-MZT-F-1T1L
		常开, 气复位	573480	VUVG-B14-T32U-MZT-F-1T1L
	1x 常开, 1x 常闭, 弹簧复位	573481	VUVG-B14-T32H-MZT-F-1T1L	
	两位五通阀, 单电控			
	外先导气源	气复位	573482	VUVG-B14-M52-AZT-F-1T1L
		弹簧复位	573483	VUVG-B14-M52-MZT-F-1T1L
	两位五通阀, 双电控			
	外先导气源		573484	VUVG-B14-B52-ZT-F-1T1L
三位五通阀				
外先导气源	中封式, 弹簧复位	573485	VUVG-B14-P53C-ZT-F-1T1L	
	中压式, 弹簧复位	573487	VUVG-B14-P53U-ZT-F-1T1L	
	中泄式, 弹簧复位	573486	VUVG-B14-P53E-ZT-F-1T1L	



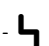
技术参数 – 板式阀 G1/8

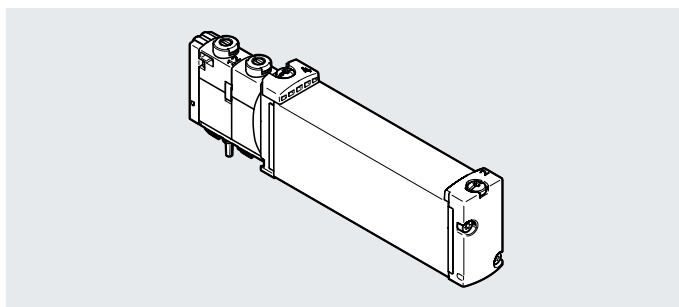
订货数据		简要说明	订货	型号
板式阀 G1/8				
	两位三通阀			
	外先导气源	常闭, 气复位	8041970	VUVG-B14Z-M32C-AZT-F-1T1L-EX2C
		常开, 气复位	8041971	VUVG-B14Z-M32U-AZT-F-1T1L-EX2C
	2x 两位三通阀			
	外先导气源	常闭, 气复位	8041958	VUVG-B14-T32C-AZT-F-1T1L-EX2C
		常开, 气复位	8041959	VUVG-B14-T32U-AZT-F-1T1L-EX2C
		1x 常开, 1x 常闭, 气复位	8041960	VUVG-B14-T32H-AZT-F-1T1L-EX2C
		常闭, 弹簧复位	8041961	VUVG-B14-T32C-MZT-F-1T1L-EX2C
		常开, 弹簧复位	8041962	VUVG-B14-T32U-MZT-F-1T1L-EX2C
		1x 常开, 1x 常闭, 弹簧复位	8041963	VUVG-B14-T32H-MZT-F-1T1L-EX2C
	两位五通阀, 单电控			
	外先导气源	气复位	8041964	VUVG-B14-M52-AZT-F-1T1L-EX2C
		弹簧复位	8041965	VUVG-B14-M52-MZT-F-1T1L-EX2C
	两位五通阀, 双电控			
	外先导气源		8041966	VUVG-B14-B52-ZT-F-1T1L-EX2C
	三位五通阀			
外先导气源	中封式, 弹簧复位	8041967	VUVG-B14-P53C-ZT-F-1T1L-EX2C	
	中压式, 弹簧复位	8041969	VUVG-B14-P53U-ZT-F-1T1L-EX2C	
	中泄式, 弹簧复位	8041968	VUVG-B14-P53E-ZT-F-1T1L-EX2C	

技术参数 – 板式阀 G1/8

订货数据		简要说明	订货	型号
板式阀 G1/8				
	2x 两位三通阀			
	外先导气源	常闭, 气复位	8150402	VUVG-B14-T32C-AZT-F-1T1L-F1A
		常开, 气复位	8141527	VUVG-B14-T32U-AZT-F-1T1L-F1A
		1x 常开, 1x 常闭, 气复位	8141528	VUVG-B14-T32H-AZT-F-1T1L-F1A
		常闭, 弹簧复位	8141529	VUVG-B14-T32C-MZT-F-1T1L-F1A
		常开, 弹簧复位	8141530	VUVG-B14-T32U-MZT-F-1T1L-F1A
		1x 常开, 1x 常闭, 弹簧复位	8141531	VUVG-B14-T32H-MZT-F-1T1L-F1A
	两位五通阀, 单电控			
	外先导气源	气复位	8150400	VUVG-B14-M52-AZT-F-1T1L-F1A
		弹簧复位	8150461	VUVG-B14-M52-MZT-F-1T1L-F1A
	两位五通阀, 双电控			
	外先导气源		8150401	VUVG-B14-B52-ZT-F-1T1L-F1A
	三位五通阀			
	外先导气源	中封式, 弹簧复位	8141532	VUVG-B14-P53C-ZT-F-1T1L-F1A
		中压式, 弹簧复位	8141534	VUVG-B14-P53U-ZT-F-1T1L-F1A
中泄式, 弹簧复位		8141533	VUVG-B14-P53E-ZT-F-1T1L-F1A	

技术参数 – 板式阀 G1/4

功能	-  - 规格 18 mm
2x 3/2C, 2x 3/2U, 2x 3/2H	
两位五通, 单电控	-  - 流量
两位五通, 双电控	800 ... 1000 l/min
5/3C, 5/3U, 5/3E	
回路图 → 页码 19	-  - 电压
	24 V DC



主要技术参数	T32-A		T32-M		M52-R	B52	M52-M	P53				
阀功能	C ¹⁾	U ²⁾	H ⁴⁾	C ¹⁾	U ²⁾	H ⁴⁾	-	-	-	C ¹⁾	U ²⁾	E ³⁾
常态位置	单稳态						双稳态	单稳态				
稳态位置	单稳态						双稳态	单稳态				
气复位	是		否		是 ⁵⁾	-	否	-				
弹簧复位	否		是		是 ⁵⁾	-	是	是				
负压工作, 用气口 1	否		带外先导气源									
结构特点	活塞滑阀											
密封原理	软密封											
驱动方式	电驱动											
控制方式	先导控制											
先导气源	外先导											
排气功能	可被节流											
手控装置	可选: 按钮式、封盖式、按钮式/锁定式或锁定式											
安装方式	气路板上											
安装位置	任意											
重叠	正重叠				模糊重叠	正重叠	模糊重叠	正重叠	模糊重叠			
信号状态指示	LED											
流量, 气路板 G1/4, 正面	[l/min]		800	800	950	1000	950	900				
规格	[mm]		18									
接口	1, 3, 5, 12/14, 82/84		气路板上									
	2, 4		气路板上									
产品重量	[g]		145	147	138	145	138	140				
认证	c UL us - Recognized (OL)											
	RCM											
CE 标记 (见合格声明)	符合欧盟 EMC 指令 ⁶⁾											
耐腐蚀等级 CRC ⁷⁾	2											

- 1) C=常闭/中封式
- 2) U=常开/中压式
- 3) E=中泄式
- 4) H=2x 两位三通阀在一个壳体内, 带 1x 常闭和 1x 常开
- 5) 混合复位方式
- 6) 欲了解元件的适用性, 请登录网址: www.festo.com/catalogue/... → Support/Downloads
如果设备在住宅、商业或轻工业环境中受到使用限制, 可能需要采取进一步措施以减少辐射干扰。
- 7) 详见: www.festo.com/x/topic/kbk

技术参数 – 板式阀 G1/4

工作和环境条件		T32-A ¹⁾	T32-M ²⁾	M52-R ³⁾	B52	M52-M ²⁾	P53
阀功能							
工作介质		压缩空气，符合 ISO 8573-1:2010 [7:4:4]					
先导介质		压缩空气，符合 ISO 8573-1:2010 [7:4:4]					
工作/先导介质注意事项		可用润滑介质工作（今后须始终使用润滑介质）					
工作压力	内先导气源	[MPa]	0.15 ... 0.8	0.2 ... 0.8	0.15 ... 0.8	0.3 ... 0.8	
		[bar]	1.5 ... 8	2 ... 8	1.5 ... 8	3 ... 8	
	外先导气源	[MPa]	0.15 ... 1	-0.09 ... 1		-0.09 ... 0.8	-0.09 ... 1
		[bar]	1.5 ... 10	-0.9 ... 10		-0.9 ... 8	-0.9 ... 10
先导压力 ⁴⁾		[MPa]	0.15 ... 0.8	0.2 ... 0.8	0.15 ... 0.8	0.3 ... 0.8	
		[bar]	1.5 ... 8	2 ... 8	1.5 ... 8	3 ... 8	
环境温度		[°C]	-5 ... +60				
介质温度		[°C]	-5 ... +60				
油漆湿润缺陷物质标准			VDMA24364-B1/B2-L				

- 1) 气复位
- 2) 弹簧复位
- 3) 混合复位，气复位/弹簧复位
- 4) 参见图表，页码 12

电气参数		
电接口	通过 E-box	
工作电压	[V DC] 24 ±10%	
功耗	[W] 1	
占空比	[%] 100	
最大切换频率	[Hz] 3	
防护等级，符合 EN 60529 ¹⁾	单个阀	IP65, IP67
	阀岛 VTUG (所有派生型)	IP40, IP67/IP65, NEMA 4X
	阀岛 VTUG (用于控制柜安装)	IP69K
	阀岛 VTUG-VI-EX2	IP20, IP65

- 1) 取决于所选配置

安全特性	
最大正测试脉冲，带 0 信号	[μs] 1600
最大负测试脉冲，带 1 信号	[μs] 3000
抗冲击	冲击测试，严重等级 2，符合 FN 942017-5 和 EN 60068-2-27
抗振动	运输应用测试，严重等级 2，符合 FN 942017-4 和 EN 60068-2-6

材料信息	
壳体	锻造铝合金
密封件	HNBR, NBR
材料注意事项	RoHS 合规

阀开关时间		T32-A ¹⁾	T32-M ²⁾	M52-R ³⁾	B52	M52-M ²⁾	P53
开关时间，开	[ms]	15	25	20	-	13	20
开关时间，关	[ms]	37	33	35	-	50	68
开关时间，切换	[ms]	-	-	-	15	-	35

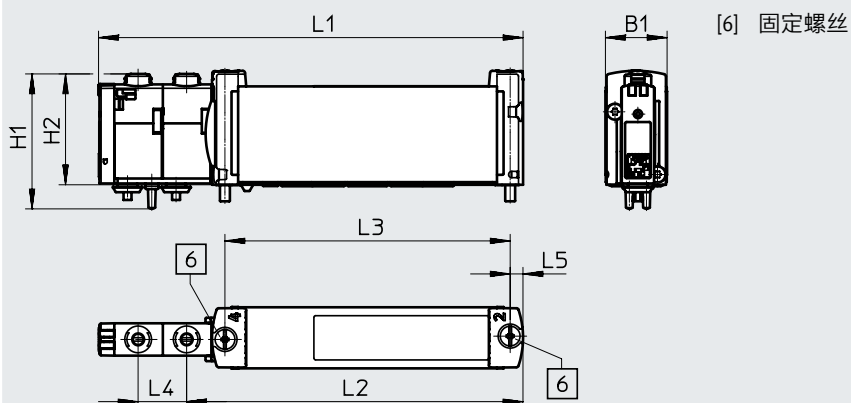
- 1) 气复位
- 2) 弹簧复位
- 3) 混合复位，气复位/弹簧复位

技术参数 – 板式阀 G1/4

尺寸

板式阀 G1/4

CAD 相关数据 → www.festo.com



型号	B1	H1	H2	L1	L2	L3	L4	L5
VUVG-B18...-F-1T1L	18.7	40.9	33.6	128.6	101.9	86.4	14.7	3.9

订货数据

简要说明		订货	型号	
板式阀 G1/4				
	2x 两位三通阀			
	外先导气源	常闭, 气复位	8004885	VUVG-B18-T32C-AZT-F-1T1L
		常开, 气复位	8004886	VUVG-B18-T32U-AZT-F-1T1L
		1x 常开, 1x 常闭, 气复位	8004887	VUVG-B18-T32H-AZT-F-1T1L
		常闭, 弹簧复位	8004888	VUVG-B18-T32C-MZT-F-1T1L
		常开, 气复位	8004889	VUVG-B18-T32U-MZT-F-1T1L
		1x 常开, 1x 常闭, 弹簧复位	8004890	VUVG-B18-T32H-MZT-F-1T1L
	两位五通阀, 单电控			
	外先导气源	气复位/弹簧复位	8004891	VUVG-B18-M52-RZT-F-1T1L
		弹簧复位	8004892	VUVG-B18-M52-MZT-F-1T1L
两位五通阀, 双电控				
外先导气源		8004893	VUVG-B18-B52-ZT-F-1T1L	
三位五通阀				
外先导气源	中封式, 弹簧复位	8004894	VUVG-B18-P53C-ZT-F-1T1L	
	中泄式, 弹簧复位	8004895	VUVG-B18-P53E-ZT-F-1T1L	
	中压式, 弹簧复位	8004896	VUVG-B18-P53U-ZT-F-1T1L	

技术参数 – 气路板 VABM

主要技术参数		规格 10	规格 14	规格 18
气路板				
短型号代码		VABM		
模块宽度	[mm]	10.5	16	19
安装位置		任意		
接口类型		半管式/板式		
阀位最大数量		24		
接口	12/14	M5	M5	G1/8
	82/84	M5	M5	G1/8
	2, 4	M5 (VABM-L1-10W-...-GR)	G1/8	G1/4
		M7 (VABM-L1-10HW-...-GR)		
1, 3, 5	G1/8	G1/4	G3/8	
贮存温度	[°C]	-20 ... 60		
认证		c UL us - Recognized (OL)		
CE 标记 (见合格声明) ¹⁾		符合欧盟 EMC 指令		
耐腐蚀等级 CRC ²⁾		2		
油漆湿润缺陷物质标准		VDMA24364-B1/B2-L		

- 1) 欲了解元件的适用性，请登录网址: www.festo.com/catalogue/... → Support/Downloads
 如果设备在住宅、商业或轻工业环境中受到使用限制，可能需要采取进一步措施以减少辐射干扰。
- 2) 详见: www.festo.com/x/topic/kbk

重量 [g]	4	5	6	7	8	9	10	12	16	20	24
阀位											
VABM-L1-10G-G18-...	329	363	397	431	465	499	533	601	737	873	1009
VABM-L1-10HW-G18-...	388	426	464	502	540	578	616	692	844	996	1148
VABM-L1-14G-G14-...	879	990	1101	1212	1323	1434	1545	1767	2211	2655	3099
VABM-L1-14W-G14-...	839	940	1041	1142	1243	1344	1445	1647	2051	2455	2859
VABM-L1-18G-G38-...	1461	1661	1861	2061	2261	2461	2661	3061	3861	4661	5461
VABM-L1-18W-G38-...	1369	1546	1723	1900	2077	2254	2431	2785	3493	4201	4909

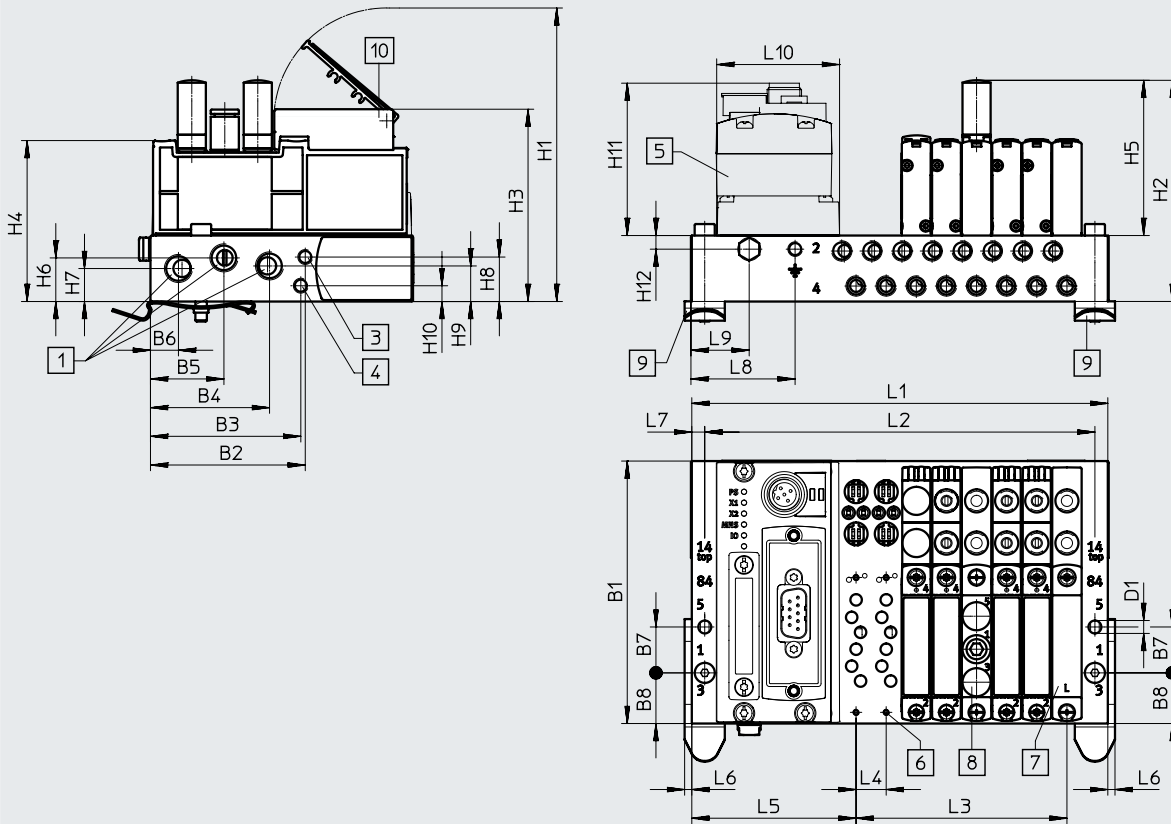
材料	
气路板	锻造铝合金
材料注意事项	RoHS合规

技术参数 – 气路板 VABM

尺寸 – 带 I-Port 接口阀岛

CAD 相关数据 → www.festo.com

电气元件位于顶部



- [1] 气口 1, 3 和 5: 规格 10: G1/8 (位于两侧), 规格 14: G1/4 (位于两侧), 规格 18: G3/8 (位于两侧)
- [2] 气口 2: 规格 10: G1/8 (位于顶部), 规格 14: G1/4 (位于顶部), 规格 18: G3/8 (位于顶部)
- [3] 气口 12/14: 规格 10 和 14: M5 (位于两侧), 规格 18: G1/8 (位于两侧)
- [4] 气口 82/84: 规格 10 和 14: M5 (位于两侧), 规格 18: G1/8 (位于两侧)
- [5] CTEU-CANopen
- [6] 阀/盖板/进气板 – 安装在气路板上: 规格 10: M2, 规格 14: M2.5, 规格 18: M3
- [7] 盖板
- [8] 进气板, 气口 1, 3 和 5: 规格 10: M7, 规格 14: G1/8, 规格 18: G1/4
- [9] H型导轨安装件
- [10] 标签支架

型号	阀位数量	规格 10																
		B1	B2	B3	B4	B5	B6	B7	B8	D1 ø	H1	H2	H3	H4	H5	H6	H7	H8
VABM	4-24	91.5	54	52.4	41.5	25.6	9.8	16	17.7	4.5	102.3	77.1	67	56.1	54.1	15.2	11.5	15.5

型号	阀位数量	规格 10										
		H9	H10	H11	H12	L4	L5	L6	L7	L8	L9	L10
VABM	4-24	12.4	5.5	54.8	4.8	10.5	57.3	2.5	4.5	36	20	42.5

型号	阀位数量	规格 14																
		B1	B2	B3	B4	B5	B6	B7	B8	D1 ø	H1	H2	H3	H4	H5	H6	H7	H8
VABM	4-24	110	70	59.3	56.5	36.5	16	20	26.5	4.5	113.1	95.1	77.7	68.6	61.3	18.7	15.7	28.7

技术参数 – 气路板 VABM

型号	阀位数量	规格 14										
		H9	H10	H11	H12	L4	L5	L6	L7	L8	L9	L10
VABM	4-24	13.2	23.7	54.8	5.1	16	60.6	2	5	10	25.5	42.5

型号	阀位数量	规格 18																
		B1	B2	B3	B4	B5	B6	B7	B8	D1∅	H1	H2	H3	H4	H5	H6	H7	H8
VABM	4-24	131	90.5	77.3	72.3	47.5	21.5	26	34	5.5	121.5	95.2	-	77.4	52.7	23.6	18.7	35.1

型号	阀位数量	规格 18										
		H9	H10	H11	H12	L4	L5	L6	L7	L8	L9	L10
VABM	4-24	14.5	27	54.8	13.8	19	63.5	2	5	10	27	42.5

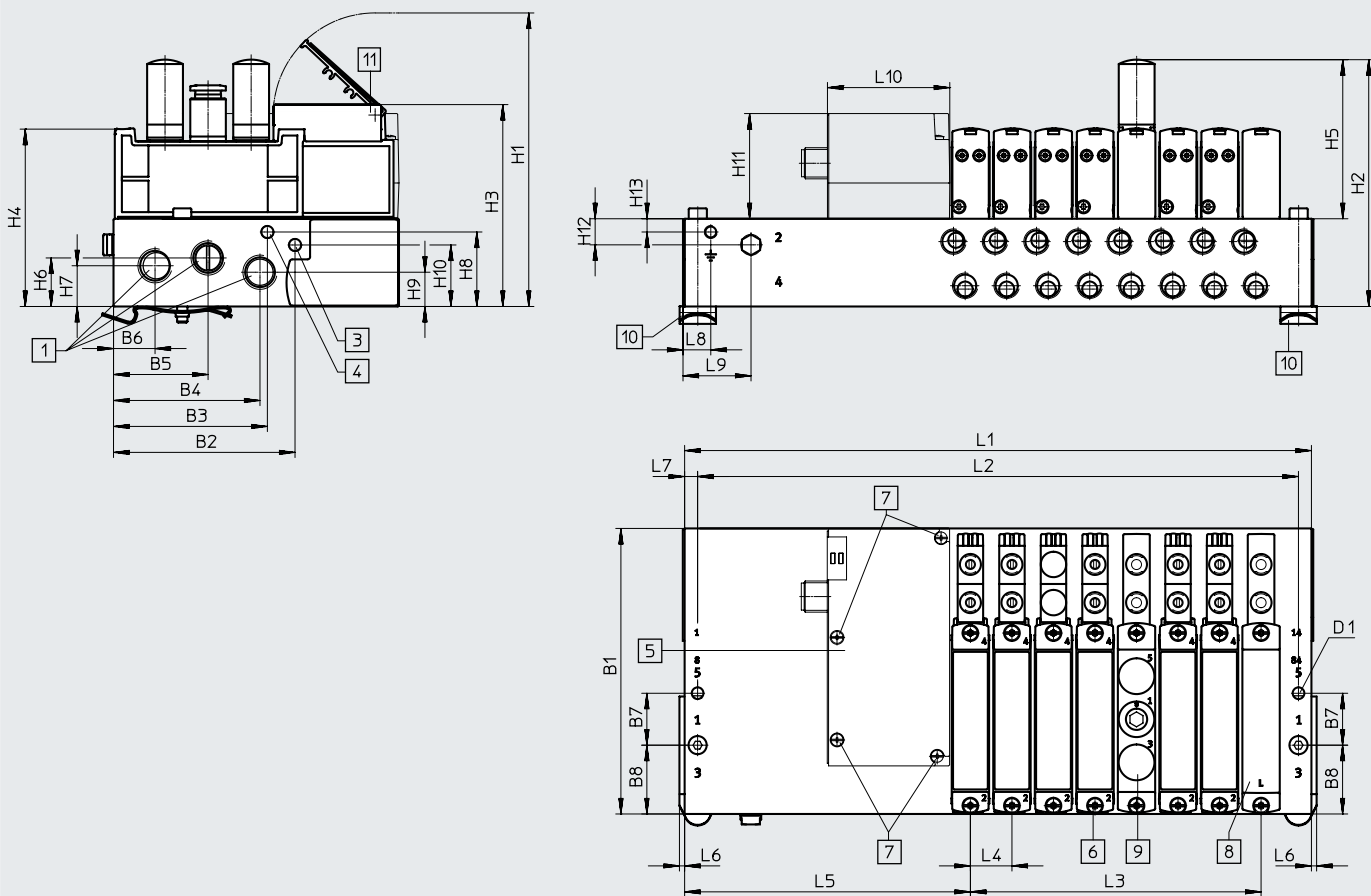
型号	阀位数量	规格 10			规格 14			规格 18		
		L1	L2	L3	L1	L2	L3	L1	L2	L3
VABM	4	103	94	31.5	128	118	48	139.5	129.5	57
	5	113.5	104.5	42	144	134	64	158.5	148.5	76
	6	124	115	52.5	160	150	80	177.5	167.5	95
	7	134.5	125.5	63	176	166	96	196.5	186.5	114
	8	145	136	73.5	192	182	112	215.5	205.5	133
	9	155.5	146.5	84	208	198	128	234.5	224.5	152
	10	166	157	94.5	224	214	144	253.5	243.5	171
	12	187	178	115.5	256	246	176	291.5	281.5	209
	16	229	220	157.5	320	310	240	367.5	357.5	285
	20	271	262	199.5	384	374	304	443.5	433.5	361
24	313	304	241.5	448	438	368	519.5	509.5	437	

技术参数 - 气路板 VABM

尺寸 - 带 I-Port 接口阀岛

CAD 相关数据 → www.festo.com

电气元件面朝左侧



- [1] 气口 1, 3 和 5: 规格 10: G1/8 (位于两侧), 规格 14: G1/4 (位于两侧), 规格 18: G3/8 (位于两侧)
- [2] 气口 2: 规格 10 和 14: M5 (位于两侧), 规格 18: G1/8 (位于两侧)
- [3] 气口 12/14: 规格 10 和 14: M5 (位于两侧), 规格 18: G1/8 (位于两侧)
- [4] 气口 82/84: 规格 10 和 14: M5 (位于两侧), 规格 18: G1/8 (位于两侧)
- [5] 电接口 I-Port 接口/IO-Link
- [6] 阀/盖板/进气板 - 安装在气路板上: 规格 10: M2, 规格 14: M2.5, 规格 18: M3
- [7] 电接口
- [8] 盖板
- [9] 进气板, 气口 1, 3 和 5: 规格 10: M7, 规格 14: G1/8, 规格 18: G1/4
- [10] H型导轨安装
- [11] 标签支架

型号	阀位数量	规格 10																
		B1	B2	B3	B4	B5	B6	B7	B8	D1 \varnothing	H1	H2	H3	H4	H5	H6	H7	H8
VABM	4-24	91.5	54	52.4	41.5	25.6	9.8	16	17.7	4.5	102.3	77.1	67	56.1	54.1	15.2	11.5	15.5

型号	阀位数量	规格 10												
		H9	H10	H11	H12	H13	L4	L5	L6	L7	L8	L9	L10	
VABM	4-24	12.4	5.5	40.8	10.1	5.1	10.5	106.8	2.5	4.5	36	75	47.1	

型号	阀位数量	规格 14																
		B1	B2	B3	B4	B5	B6	B7	B8	D1 \varnothing	H1	H2	H3	H4	H5	H6	H7	H8
VABM	4-24	110	70	59.3	56.5	36.5	16	20	26.5	4.5	113.1	95.1	77.7	68.6	61.3	18.7	15.7	28.7

型号	阀位数量	规格 14												
		H9	H10	H11	H12	H13	L4	L5	L6	L7	L8	L9	L10	
VABM	4-24	13.2	23.7	40.8	10.1	5.1	16	110.1	2	5	10	75	47.1	

技术参数 – 气路板 VABM

型号	阀位数量	规格 18																
		B1	B2	B3	B4	B5	B6	B7	B8	D1∅	H1	H2	H3	H4	H5	H6	H7	H8
VABM	4-24	131	90.5	77.3	72.3	47.5	21.5	26	34	5.5	121.5	95.2	-	77.4	52.7	23.6	18.7	35.1

型号	阀位数量	规格 18											
		H9	H10	H11	H12	H13	L4	L5	L6	L7	L8	L9	L10
VABM	4-24	14.5	27	40.8	13.8	10	19	105	2	5	10	27	47.1

型号	阀位数量	规格 10			规格 14			规格 18		
		L1	L2	L3	L1	L2	L3	L1	L2	L3
VABM	4	152.5	143.5	31.5	177.5	167.5	48	181	171	57
	5	163	154	42	193.5	183.5	64	200	190	76
	6	173.5	164.5	52.5	209.5	199.5	80	219	209	95
	7	184	175	63	225.5	215.5	96	238	228	114
	8	194.5	185.5	73.5	241.5	231.5	112	257	247	133
	9	205	196	84	257.5	247.5	128	276	266	152
	10	215.5	206.5	94.5	273.5	263.5	144	295	285	171
	12	236.5	227.5	115.5	305.5	295.5	176	333	323	209
	16	278.5	269.5	157.5	369.5	359.5	240	409	399	285
	20	321	311.5	199.5	433.5	423.5	304	485	475	361
24	362.5	353.5	241.5	497.5	487.5	368	561	551	437	


注意

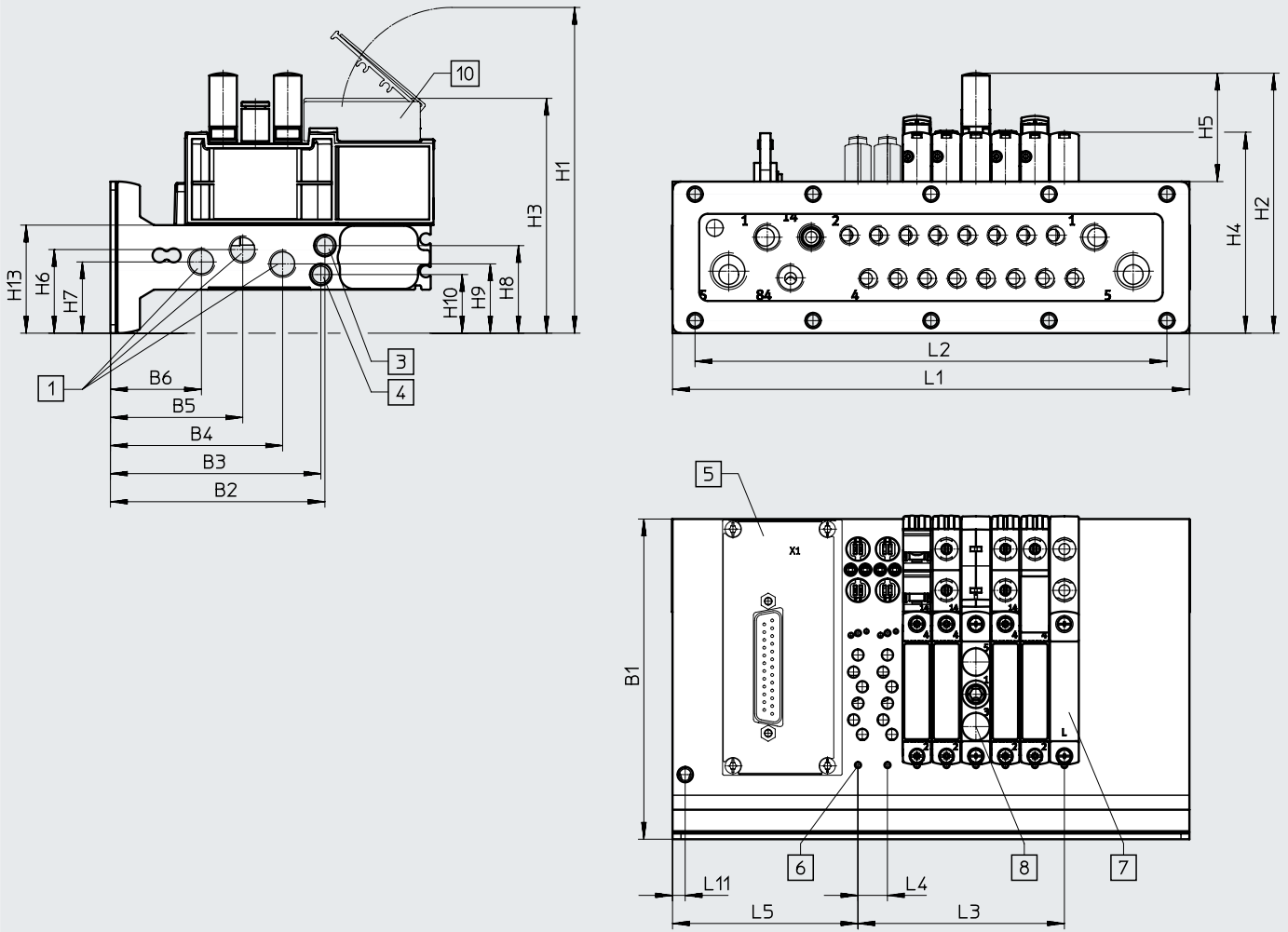
规格 10 的尺寸与带互锁的气路板尺寸相同。

技术参数 - 气路板 VABM

尺寸 - 控制柜安装阀岛

CAD 相关数据 → www.festo.com

电气元件位于顶部



- [1] 气口 1, 3 和 5: 规格 10: G1/8, G1/4, 规格 14: G3/8, G1/4
- [2] 气口 2: 规格 10: G1/8, G1/4, 规格 14: G3/8, G1/4
- [3] 气口 12/14: 规格 10: M5 (位于两侧), 规格 14: M7 (位于两侧)
- [4] 气口 82/84: 规格 10: M5 (位于两侧), 规格 14: M7 (位于两侧)
- [5] 电接口
- [6] 阀/盖板/进气板 - 安装在气路板上: M2
- [7] 盖板
- [8] 进气板, 气口 1, 3 和 5: M7
- [10] 标签支架

型号	阀位数量	规格 10									
		B1	B2	B3	B4	B5	B6	H1	H2	H3	H4
VABM	4-24	114	76.4	74.9	61.3	47.1	32.4	116	92.6	84	71.6

型号	阀位数量	规格 10									
		H5	H6	H7	H8	H9	H10	H13	L4	L5	L11
VABM	4-24	38.6	29.8	25.4	31.2	24.7	20.9	38.5	10.5	66	4.5

型号	阀位数量	规格 14									
		B1	B2	B3	B4	B5	B6	H1	H2	H3	H4
VABM	4-24	132	93	80.8	76.5	55.5	36.1	111.3	101.7	77.6	85.1

型号	阀位数量	规格 14									
		H5	H6	H7	H8	H9	H10	H13	L4	L5	L11
VABM	4-24	34.9	35.2	30.3	39.3	30.3	45	50.3	16	72.6	4.5

技术参数 – 气路板 VABM

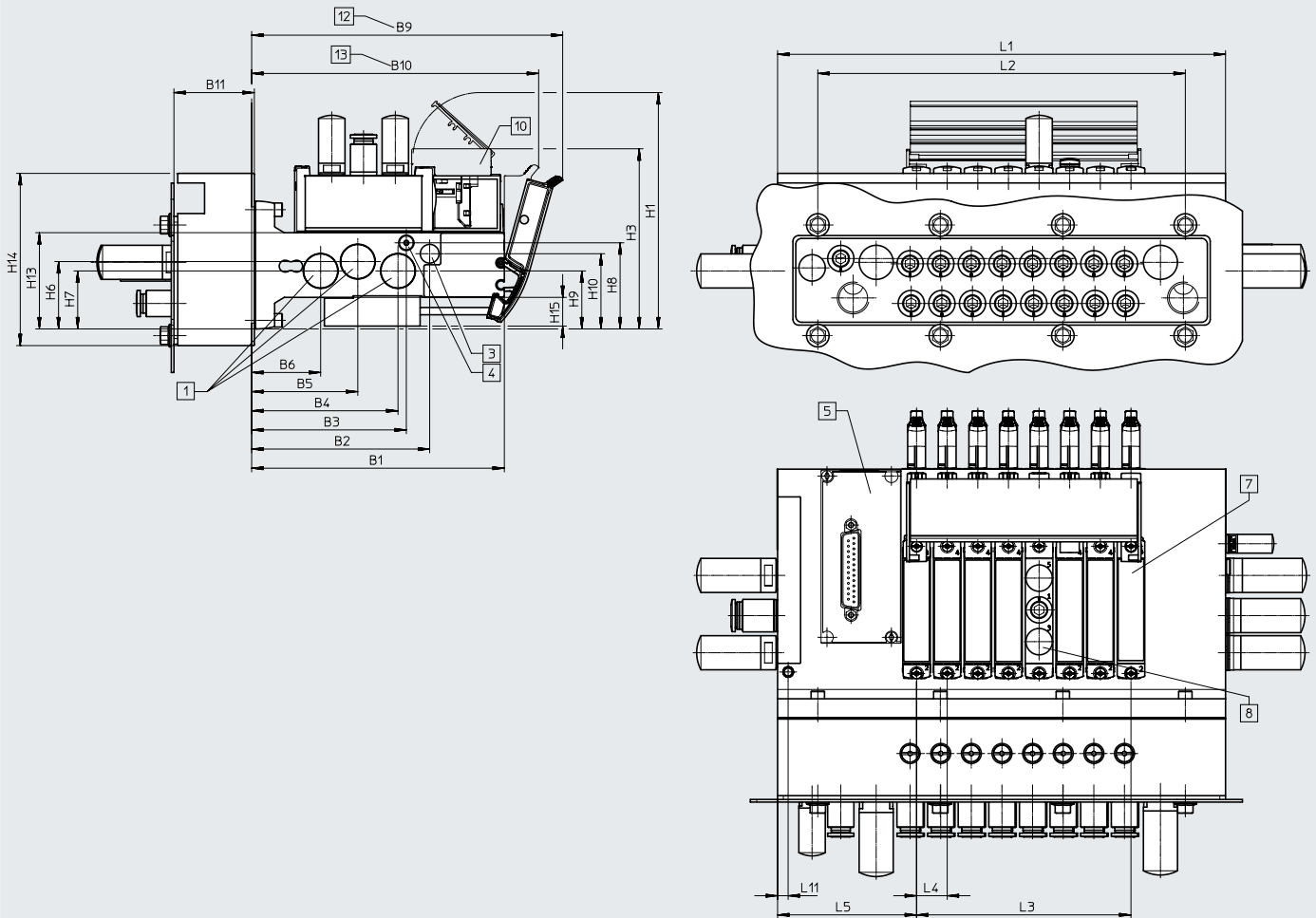
阀位数量	L1	L2	L3
VABM-L1-10HWS1-G18-4-GR	116.2	84	31.5
VABM-L1-10HWS1-G18-8-GR	158.2	126	73.5
VABM-L1-10HWS2-G18-8-GR	184	168	73.5
VABM-L1-10HWS2-G18-12-GR	226	210	115.5
VABM-L1-10HWS2-G18-16-GR	268	252	157.5
VABM-L1-10HWS2-G18-24-GR	352	336	241.5
VABM-L1-10HWS2-H-G18-8-GR	184	168	73.5
VABM-L1-10HWS2-H-G18-12-GR	226	210	115.5
VABM-L1-10HWS2-H-G18-16-GR	268	252	157.5
VABM-L1-10HWS2-H-G18-24-GR	352	336	241.5
VABM-L1-14HWS1-G14-4-GR	135	64	48
VABM-L1-14HWS1-G14-8-GR	199	128	112
VABM-L1-14HWS2-G14-8-GR	234	192	112
VABM-L1-14HWS2-G14-12-GR	298	256	176
VABM-L1-14HWS2-G14-16-GR	362	320	240
VABM-L1-14HWS2-G14-24-GR	490	448	368
VABM-L1-14HWS2-H-G14-8-GR	234	192	112
VABM-L1-14HWS2-H-G14-12-GR	298	256	176
VABM-L1-14HWS2-H-G14-16-GR	362	320	240
VABM-L1-14HWS2-H-G14-24-GR	490	448	368

技术参数 – 气路板 VABM

尺寸 – 控制柜安装阀岛

CAD 相关数据 → www.festo.com

电气元件位于顶部，带关断功能（热插拔）



- [1] 气口 1, 3 和 5: 规格 10: G1/8, G1/4, 规格 14: G3/8, G1/4
- [2] VTUG 10: 带密封件和不锈钢板
- [3] 气口 12/14: 规格 10: M5 (位于两侧), 规格 14: M7 (位于两侧)
- [4] 气口 82/84: 规格 10: M5 (位于两侧), 规格 14: M7 (位于两侧)
- [5] 电接口
- [7] 盖板
- [8] 进气板, 气口 1, 3 和 5: M7
- [10] 标签支架
- [12] VTUG 14: 带密封件和不锈钢板, 热插拔 1 和 2/4
- [13] 带密封件和不锈钢板

型号	阀位数量	规格 10										
		B1	B2	B3	B4	B5	B6	B9	B10	B11	H1	H3
VABM	4-24	114	76.4	74.9	61.3	47.1	32.4	142	132	-	114	82

型号	阀位数量	规格 10										
		H6	H7	H8	H9	H10	H13	H14	H15	L4	L5	L11
VABM	4-24	29.8	25.4	20.9	24.7	31.2	38.5	-	15	10.5	66	5.5

型号	阀位数量	规格 14										
		B1	B2	B3	B4	B5	B6	B9	B10	B11	H1	H3
VABM	4-24	132	93	80.8	76.5	55.5	36.1	163	150.4	42	123.5	93.9

型号	阀位数量	规格 14										
		H6	H7	H8	H9	H10	H13	H14	H15	L4	L5	L11
VABM	4-24	35.2	30.3	45	30.3	39.3	50.3	90	15	16	72.6	5.5

技术参数 – 气路板 VABM

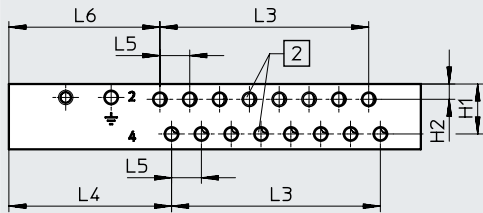
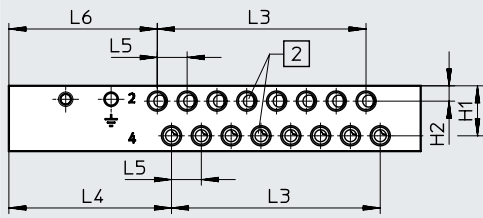
阀位数量	L1	L2	L3
VABM-L1-10HWS1-G18-4-GR	116.2	84	31.5
VABM-L1-10HWS1-G18-8-GR	158.2	126	73.5
VABM-L1-10HWS2-G18-8-GR	184	168	73.5
VABM-L1-10HWS2-G18-12-GR	226	210	115.5
VABM-L1-10HWS2-G18-16-GR	268	252	157.5
VABM-L1-10HWS2-G18-24-GR	352	336	241.5
VABM-L1-10HWS2-H-G18-8-GR	184	168	73.5
VABM-L1-10HWS2-H-G18-12-GR	226	210	115.5
VABM-L1-10HWS2-H-G18-16-GR	268	252	157.5
VABM-L1-10HWS2-H-G18-24-GR	352	336	241.5
VABM-L1-14HWS1-G14-4-GR	135	64	48
VABM-L1-14HWS1-G14-8-GR	199	128	112
VABM-L1-14HWS2-G14-8-GR	234	192	112
VABM-L1-14HWS2-G14-12-GR	298	256	176
VABM-L1-14HWS2-G14-16-GR	362	320	240
VABM-L1-14HWS2-G14-24-GR	490	448	368
VABM-L1-14HWS2-H-G14-8-GR	234	192	112
VABM-L1-14HWS2-H-G14-12-GR	298	256	176
VABM-L1-14HWS2-H-G14-16-GR	362	320	240
VABM-L1-14HWS2-H-G14-24-GR	490	448	368

技术参数 – 气路板 VABM

尺寸 - 气路板正面

CAD 相关数据 → www.festo.com

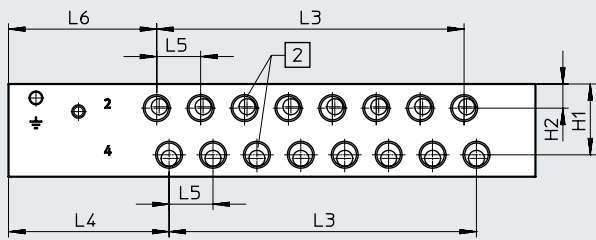
规格 10, I-Port 接口位于顶部



[2] 气口 2 和 4

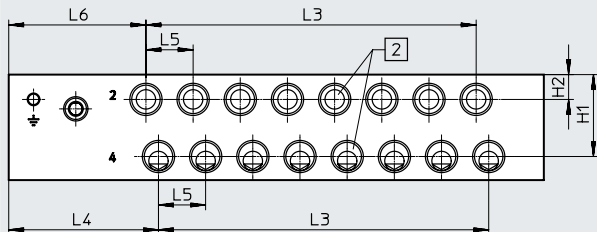
规格 14, I-Port 接口位于顶部

规格 14, I-Port 接口位于顶部



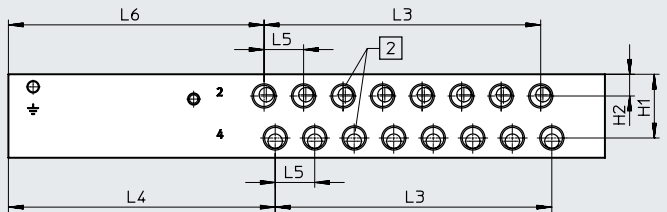
[2] 气口 2 和 4

规格 18, I-Port 接口位于顶部



[2] 气口 2 和 4

规格 10, 14, 18, I-Port 接口位于侧面



[2] 气口 2 和 4

规格	气口 2 和 4	气路板, I-Port 接口位于顶部				
		H1	H2	L4	L5	L6
10	M7 螺纹	17.6	5.4	57.3	10.5	52.3
	M5 螺纹					53.2
14	G1/8 螺纹	25.8	8.8	58.5	16	54
18	G1/4 螺纹	33	10	60.3	19	55.3

规格	气口 2 和 4	气路板, I-Port 接口位于侧面				
		H1	H2	L4	L5	L6
10	M7 螺纹	17.6	5.4	106.8	10.5	101.8
	M5 螺纹					102.7
14	G1/8 螺纹	25.8	8.8	108	16	103.5
18	G1/4 螺纹	33	10	101.8	19	96.8

技术参数 – 气路板 VABM

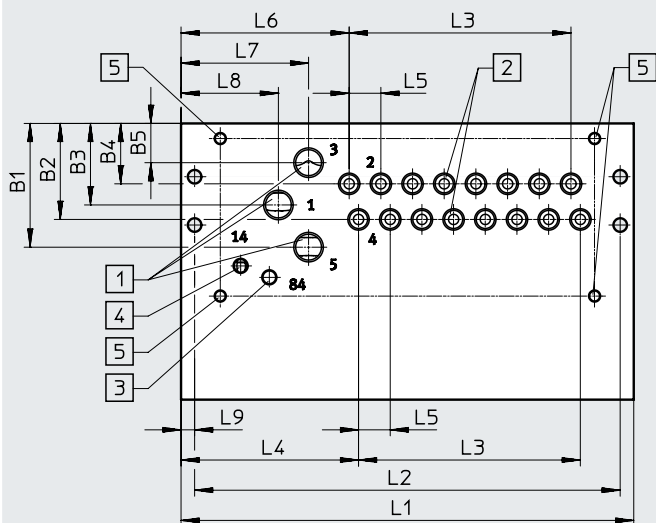
型号	阀位数量	规格 10	规格 14	规格 18
		L3	L3	L3
VABM	4	31.5	48	57
	5	42	64	76
	6	52.5	80	95
	7	63	96	114
	8	73.5	112	133
	9	84	128	152
	10	94.5	144	171
	12	115.5	176	209
	16	157.5	240	285
	20	199.5	304	361
	24	241.5	368	437

技术参数 – 气路板 VABM

尺寸 – 气路板底部

CAD 相关数据 → www.festo.com

控制柜安装



注意

带侧面 I-Port 接口的气路板尺寸，用于控制柜安装 → 页码 73

- [1] 气口 1, 3 和 5: 规格 10: G1/8, 规格 14: G1/4, 规格 18: G3/8
- [2] 气口 2 和 4: 规格 10: M5/M7, 规格 14: G1/8, 规格 18: G1/4
- [3] 气口 82/84: 规格 10 和 14: M5, 规格 18: G1/8
- [4] 气口 12/14: 规格 10 和 14: M5, 规格 18: G1/8
- [5] 安装孔, 面朝底部: M4x8

型号	气路板, I-Port 接口位于顶部, 规格 10										
	B1	B2	B3	B4	B5	L4	L5	L6	L7	L8	L9
VABM	41	31.8	27	20	13	58.8	10.5	55.7	42.3	32.3	4.5

型号	气路板, I-Port 接口位于顶部, 规格 14										
	B1	B2	B3	B4	B5	L4	L5	L6	L7	L8	L9
VABM	53.5	45.1	35.2	27.8	17	58.5	16	58.5	43	33	5

型号	气路板, I-Port 接口位于顶部, 规格 18										
	B1	B2	B3	B4	B5	L4	L5	L6	L7	L8	L9
VABM	75	59.5	48.5	35.7	22	60.3	19	60.3	40	40	5

型号	阀位数量	规格 10			规格 14			规格 18		
		L1 +5	L2 +5	L3	L1	L2	L3	L1	L2	L3
VABM	4	103	94	31.5	128	118	48	139.5	129.5	57
	5	113.5	104.5	42	144	134	64	158.5	148.5	76
	6	124	115	52.5	160	150	80	177.5	167.5	95
	7	134.5	125.5	63	176	166	96	196.5	186.5	114
	8	145	136	73.5	192	182	112	215.5	205.5	133
	9	155.5	146.5	84	208	198	128	234.5	224.5	152
	10	166	157	94.5	224	214	144	253.5	243.5	171
	12	187	178	115.5	256	246	176	291.5	281.5	209
	16	229	220	157.5	320	310	240	367.5	357.5	285
	20	271	262	199.5	384	374	304	443.5	433.5	361
24	313	304	241.5	448	438	368	519.5	509.5	437	

技术参数 – 气路板 VABM

型号	气路板, I-Port 接口, 规格 10										
	B1	B2	B3	B4	B5	L4	L5	L6	L7	L8	L9
VABM	41	31.8	27	20	13	108.3	10.5	105.2	91.8	81.8	4.5

型号	气路板, I-Port 接口, 规格 14										
	B1	B2	B3	B4	B5	L4	L5	L6	L7	L8	L9
VABM	53.5	45.1	35.2	27.8	17	108	16	108	92.5	82.5	5

型号	气路板, I-Port 接口, 规格 18										
	B1	B2	B3	B4	B5	L4	L5	L6	L7	L8	L9
VABM	75	59.5	48.5	35.7	22	101.8	19	101.8	81.5	81.5	5

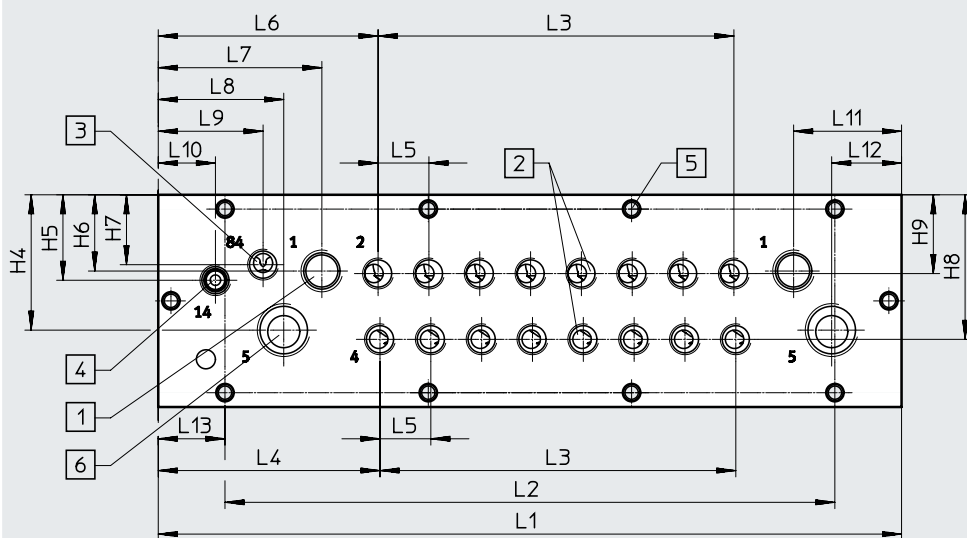
型号	阀位数量	气路板, I-Port 接口 规格 10			气路板, I-Port 接口 规格 14			气路板, I-Port 接口 规格 18		
		L1 +5	L2 +5	L3	L1	L2	L3	L1	L2	L3
		VABM	4	152.5	143.5	31.5	177.5	167.5	48	181
	5	163	154	42	193.5	183.5	64	200	190	76
	6	173.5	164.5	52.5	209.5	199.5	80	219	209	95
	7	184	175	63	225.5	215.5	96	238	228	114
	8	194.5	185.5	73.5	241.5	231.5	112	257	247	133
	9	205	196	84	257.5	247.5	128	276	266	152
	10	215.5	206.5	94.5	273.5	263.5	144	295	285	171
	12	236.5	227.5	115.5	305.5	295.5	176	333	323	209
	16	278.5	269.5	157.5	369.5	359.5	240	409	399	285
	20	320.5	311.5	199.5	433.5	423.5	304	485	475	361
	24	362.5	353.5	241.5	497.5	487.5	368	561	551	437

技术参数 – 气路板 VABM

尺寸 – 气路板正面

CAD 相关数据 → www.festo.com

控制柜安装/控制柜安装，带关断功能（热插拔）



- [1] 气口 1, 3 和 5:
规格 10: G1/8,
规格 14: G1/4
- [2] 气口 2 和 4:
规格 10: M5/M7,
规格 14: G1/8
- [3] 气口 82/84:
规格 10 和 14: G1/8
- [4] 气口 12/14:
规格 10 和 14: G1/8
- [5] 安装孔，面朝底部: M5
- [6] 气口 3/5:
规格 10: G1/4,
规格 14: G3/8

型号	规格 10															
	B1	B2	B3	B4	B5	B6	L4	L5	L6	L7	L8	L9	L10	L11	L12	L13
VABM-L1-10HWS1	111.5	73.9	72.4	58.8	44.6	29.9	69.8	10.5	63	33.8	20	42	49.4	33.8	20	16.1
VABM-L1-10HWS2																8

型号	规格 10								
	H1	H2	H3	H4	H5	H6	H7	H8	H9
VABM-L1-10HWS1	54	15.5	23	31.9	19.8	19.8	34.3	34.5	19.1
VABM-L1-10HWS2									

型号	规格 14															
	B1	B2	B3	B4	B5	B6	L4	L5	L6	L7	L8	L9	L10	L11	L12	L13
VABM-L1-14HWS1	130	91	78.8	74.5	53.5	34.1	69.8	16	96.2	51.5	39.5	33	18	34	22	35.5
VABM-L1-14HWS2																21

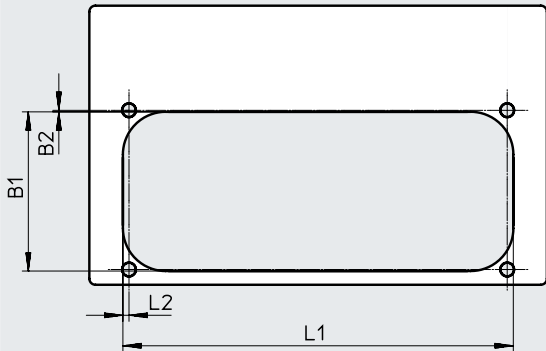
型号	规格 14								
	H1	H2	H3	H4	H5	H6	H7	H8	H9
VABM-L1-14HWS1	66.8	16.5	33.8	42.6	26.9	24	22	45.5	24.8
VABM-L1-14HWS2									

技术参数 – 气路板 VABM

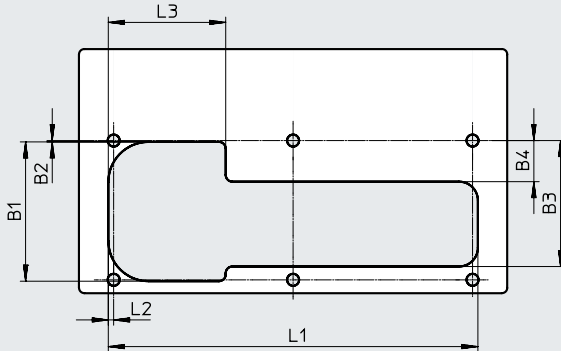
阀位数量	L1	L2	L3	L13
VABM-L1-10HWS1-G18-4-GR	116.2	84	31.5	16.1
VABM-L1-10HWS1-G18-8-GR	158.2	126	73.5	16.1
VABM-L1-10HWS2-G18-8-GR	184	168	73.5	8
VABM-L1-10HWS2-G18-12-GR	226	210	115.5	8
VABM-L1-10HWS2-G18-16-GR	268	252	157.5	8
VABM-L1-10HWS2-G18-24-GR	352	336	241.5	8
VABM-L1-10HWS2-H-G18-8-GR	184	168	73.5	8
VABM-L1-10HWS2-H-G18-8-GR	226	210	115.5	8
VABM-L1-10HWS2-H-G18-8-GR	268	252	157.5	8
VABM-L1-10HWS2-H-G18-8-GR	352	336	241.5	8
VABM-L1-14HWS1-G14-4-GR	135	64	48	35.5
VABM-L1-14HWS1-G14-8-GR	199	128	112	35.5
VABM-L1-14HWS2-G14-8-GR	234	192	112	21
VABM-L1-14HWS2-G14-12-GR	298	256	176	21
VABM-L1-14HWS2-G14-16-GR	362	320	240	21
VABM-L1-14HWS2-G14-24-GR	490	448	368	21
VABM-L1-14HWS2-H-G14-8-GR	234	192	112	21
VABM-L1-14HWS2-H-G14-12-GR	298	256	176	21
VABM-L1-14HWS2-H-G14-16-GR	362	320	240	21
VABM-L1-14HWS2-H-G14-24-GR	490	448	368	21

技术参数 – 气路板 VABM

尺寸 – 开口，用于控制柜安装，位于底部，规格 10
最多 8 片阀



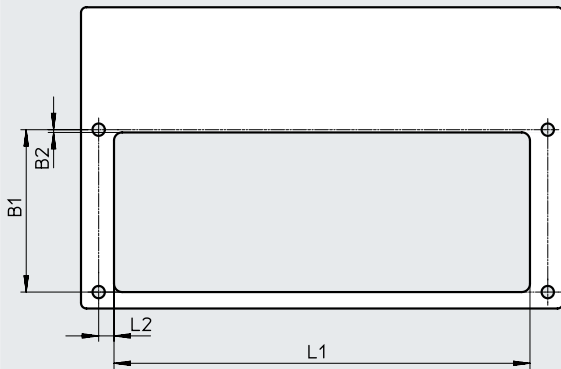
9 片阀或以上



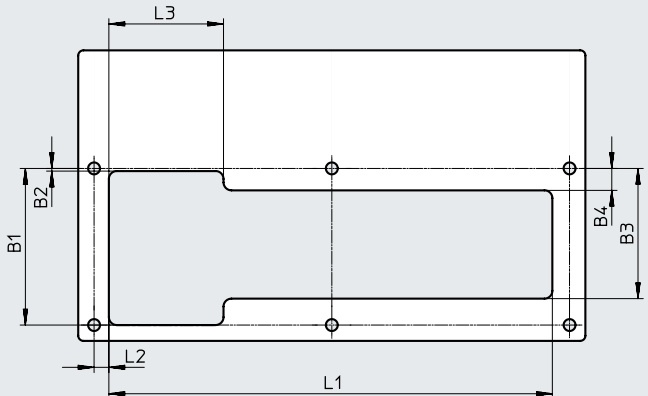
型号	B1	B2	L1	L2
VABM-L1-10...G18-4	52.7	0.5	86	2
VABM-L1-10...G18-5			96.5	
VABM-L1-10...G18-6			107	
VABM-L1-10...G18-7			117.5	
VABM-L1-10...G18-8			128	

型号	B1	B2	B3	B4	L1	L2	L3
VABM-L1-10...G18-9	52.7	0.5	47.2	15.4	138.5	2	44
VABM-L1-10...G18-10					149		
VABM-L1-10...G18-12					170		
VABM-L1-10...G18-16					212		
VABM-L1-10...G18-20					254		
VABM-L1-10...G18-24					296		

尺寸 – 开口，用于控制柜安装，位于底部，规格 14
最多 7 片阀



8 片阀或以上

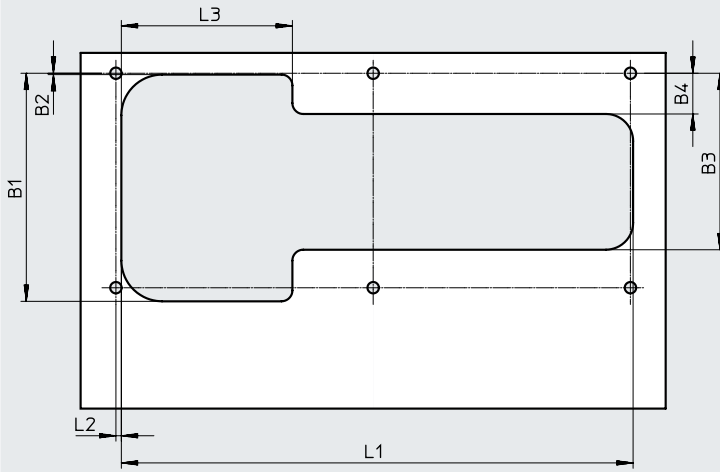


型号	B1	B2	L1	L2
VABM-L1-14...G14-4	59.3	1	103.9	5.6
VABM-L1-14...G14-5			119.9	
VABM-L1-14...G14-6			135.9	
VABM-L1-14...G14-7			151.9	

型号	B1	B2	B3	B4	L1	L2	L3
VABM-L1-14...G14-8	59.3	1	49.3	8.3	167.9	5.6	43.4
VABM-L1-14...G14-9					183.9		
VABM-L1-14...G14-10					199.9		
VABM-L1-14...G14-12					231.9		
VABM-L1-14...G14-16					295.9		
VABM-L1-14...G14-20					359.9		
VABM-L1-14...G14-24					423.9		

技术参数 - 气路板 VABM

尺寸 - 开口，用于控制柜安装，位于底部，规格 18

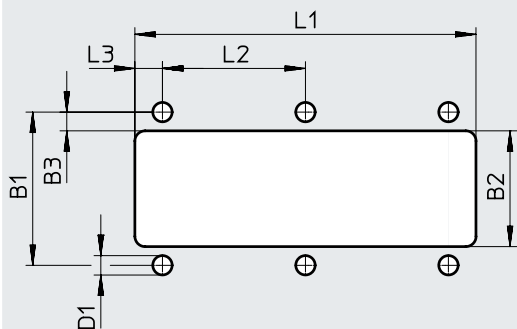


型号	B1	B2	B3	B4	L1	L2	L3
VABM-L1-18...G38-4	83.5	0.5	65	15	112.5	2	63
VABM-L1-18...G38-5					131.5		
VABM-L1-18...G38-6					150.5		
VABM-L1-18...G38-7					169.5		
VABM-L1-18...G38-8					188.5		
VABM-L1-18...G38-9					207.5		
VABM-L1-18...G38-10					226.5		
VABM-L1-18...G38-12					264.5		
VABM-L1-18...G38-16					340.5		
VABM-L1-18...G38-20					416.5		
VABM-L1-18...G38-24					492.5		

技术参数 – 气路板 VABM

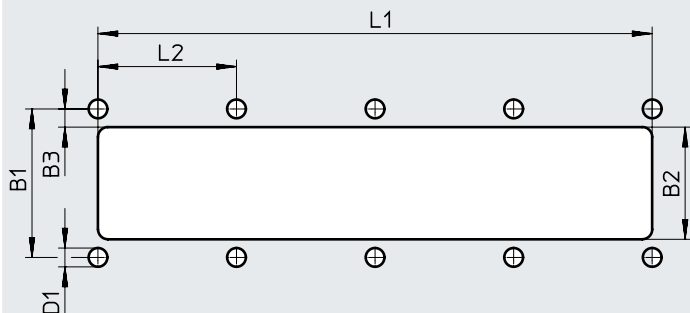
尺寸 – 开口，用于控制柜安装，位于正面，规格 10

单气源，最多 8 片阀



型号	B1	B2	B3	D1	L1	L2	L3
VABM-L1-10HWS1-G18-4-GR	45	34	5.5	5.7	100.2	42	8.1
VABM-L1-10HWS1-G18-8-GR					143.2		

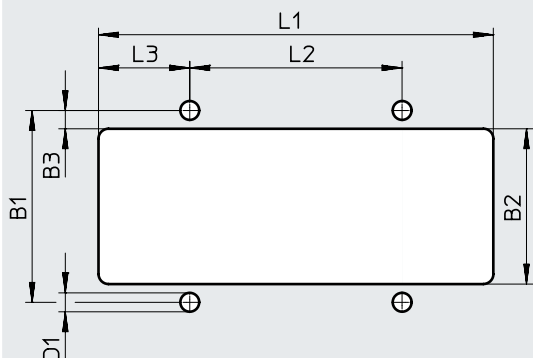
双气源，8 片阀或以上



型号	B1	B2	B3	D1	L1	L2
VABM-L1-10HWS2-...G18-8-GR	45	34	5.5	5.7	168	42
VABM-L1-10HWS2-...G18-12-GR					210	
VABM-L1-10HWS2-...G18-16-GR					252	
VABM-L1-10HWS2-...G18-24-GR					336	

尺寸 – 开口，用于控制柜安装，位于正面，规格 14

单气源，最多 8 片阀

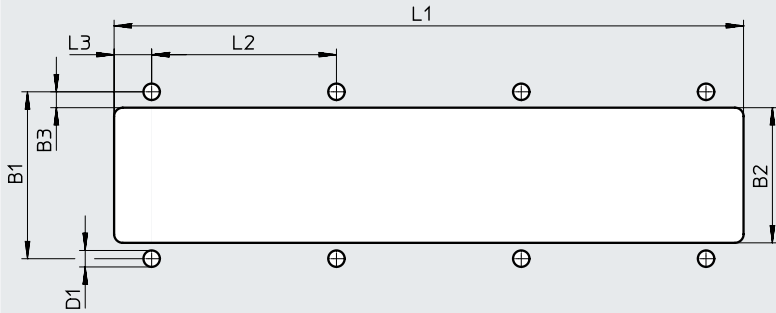


型号	B1	B2	B3	D1	L1	L2	L3
VABM-L1-14HWS1-G14-4-GR	57.8	46.8	5.5	5.7	119	64	27.5
VABM-L1-14HWS1-G14-8-GR					183		

技术参数 – 气路板 VABM

尺寸 - 开口，用于控制柜安装，规格 14

双气源，8片阀或以上

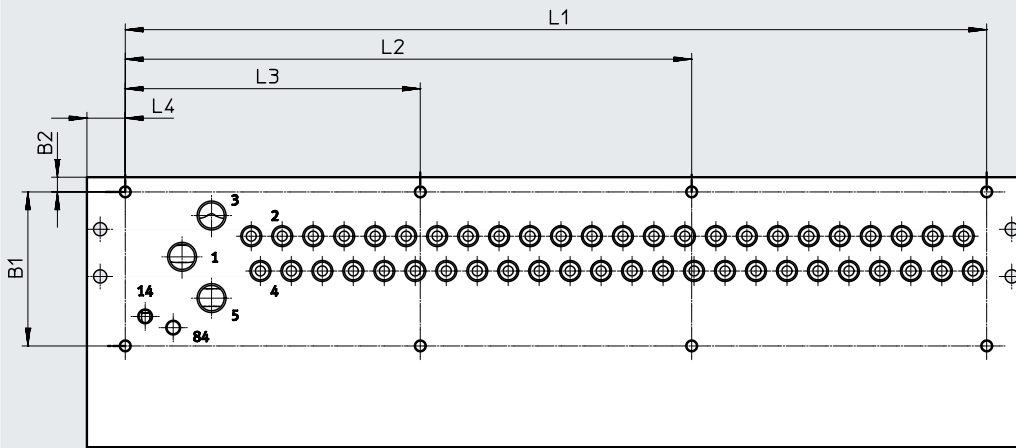


型号	B1	B2	B3	D1	L1	L2	L3
VABM-L1-14HWS2-G14-...-8-GR	57.8	46.8	5.5	5.7	218	64	13
VABM-L1-14HWS2-G14-...-12-GR					282		
VABM-L1-14HWS2-G14-...-16-GR					346		
VABM-L1-14HWS2-G14-...-24-GR					474		

尺寸 - 安装孔，用于控制柜安装，规格 10

位于底部

CAD 相关数据 → www.festo.com



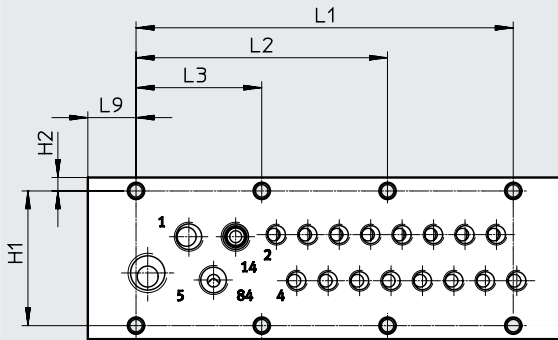
型号		电气元件位于顶部					I-Port 接口位于侧面	
		B1	B2	L1	L2	L3	L4	L4
VABM-L1-10...-G18-4	最多 8 片阀	52.2	5	82	-	-	13	62.5
VABM-L1-10...-G18-5				92.5	-	-		
VABM-L1-10...-G18-6				103	-	-		
VABM-L1-10...-G18-7				113.5	-	-		
VABM-L1-10...-G18-8				124	-	-		
VABM-L1-10...-G18-9	最多 20 片阀	52.2	5	134.5	-	67.25	13	62.5
VABM-L1-10...-G18-10				145	-	72.5		
VABM-L1-10...-G18-12				166	-	83		
VABM-L1-10...-G18-16				208	-	104		
VABM-L1-10...-G18-20				250	-	125		
VABM-L1-10...-G18-24	24 片阀	52.2	5	292	192	100	13	62.5

技术参数 – 气路板 VABM

尺寸 – 安装孔，用于控制柜安装，规格 10

CAD 相关数据 → www.festo.com

位于正面



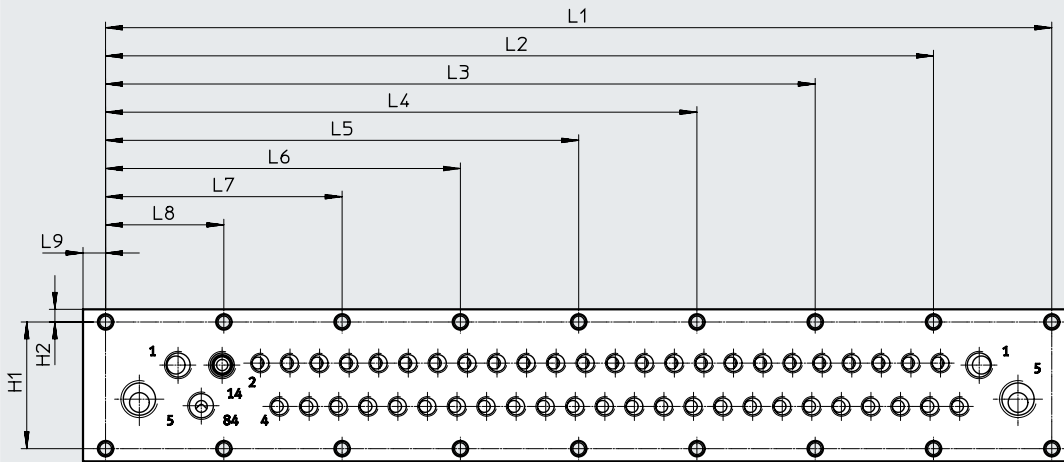
型号	H1	H2	L1	L2	L3	L9
VABM-L1-10HWS1-G18-4-GR	45	4.5	84	-	42	16.1
VABM-L1-10HWS1-G18-8-GR	45	4.5	126	84	42	16.1

型号	阀位数量	安装孔数量
VABM-L1-10HWS1-G18-4-GR	4	3
VABM-L1-10HWS1-G18-8-GR	8	4

尺寸 – 安装孔，用于控制柜安装，规格 10

CAD 相关数据 → www.festo.com

位于正面



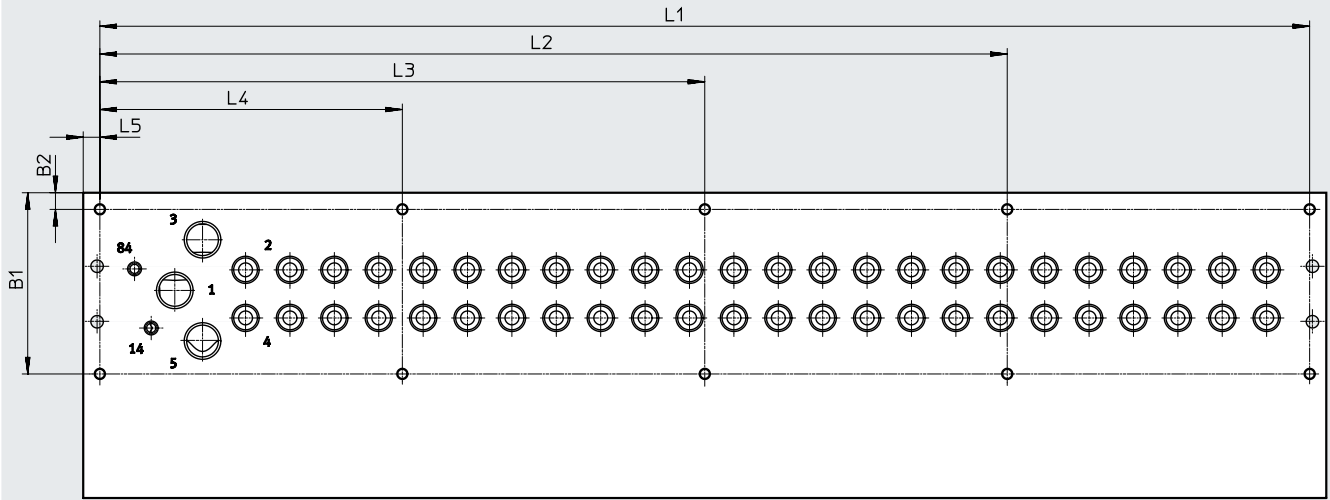
型号	H1	H2	L1	L2	L3	L4	L5	L6	L7	L8	L9
VABM-L1-10HWS2-...-8-GR	45	4.5	168	-	-	-	-	126	84	42	8
VABM-L1-10HWS2-...-12-GR	45	4.5	210	-	-	-	168	126	84	42	8
VABM-L1-10HWS2-...-16-GR	45	4.5	252	-	-	210	168	126	84	42	8
VABM-L1-10HWS2-...-24-GR	45	4.5	336	294	252	210	168	126	84	42	8

型号	阀位数量	安装孔数量
VABM-L1-10HWS2-...-8-GR	8	5
VABM-L1-10HWS2-...-12-GR	12	6
VABM-L1-10HWS2-...-16-GR	16	7
VABM-L1-10HWS2-...-24-GR	24	9

技术参数 – 气路板 VABM

尺寸 – 安装孔，用于控制柜安装，规格 14
位于底部

CAD 相关数据 → www.festo.com



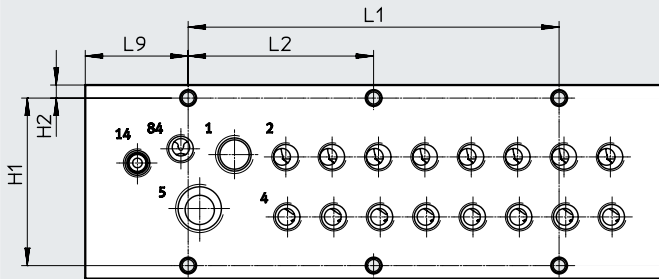
型号		电气元件位于顶部							I-Port 接口位于侧面
		B1	B2	L1	L2	L3	L4	L5	L4
VABM-L1-14...-G14-4	最多 8 片阀	59.3	6	116	-	-	-	6	55.5
VABM-L1-14...-G14-5				132	-	-	-		
VABM-L1-14...-G14-6				148	-	-	-		
VABM-L1-14...-G14-7				164	-	-	-		
VABM-L1-14...-G14-8	8 to 10 片阀	59.3	6	180	-	-	90	6	55.5
VABM-L1-14...-G14-9				196	-	-	98		
VABM-L1-14...-G14-10				212	-	-	106		
VABM-L1-14...-G14-12	12 片阀 and 16 片阀	59.3	6	244	-	162	82	6	55.5
VABM-L1-14...-G14-16				308	-	204	104		
VABM-L1-14...-G14-20	20 片阀 and 24 片阀	59.3	6	372	279	186	93	6	55.5
VABM-L1-14...-G14-24				436	327	218	109		

技术参数 – 气路板 VABM

尺寸 – 安装孔，用于控制柜安装，规格 14

CAD 相关数据 → www.festo.com

位于正面



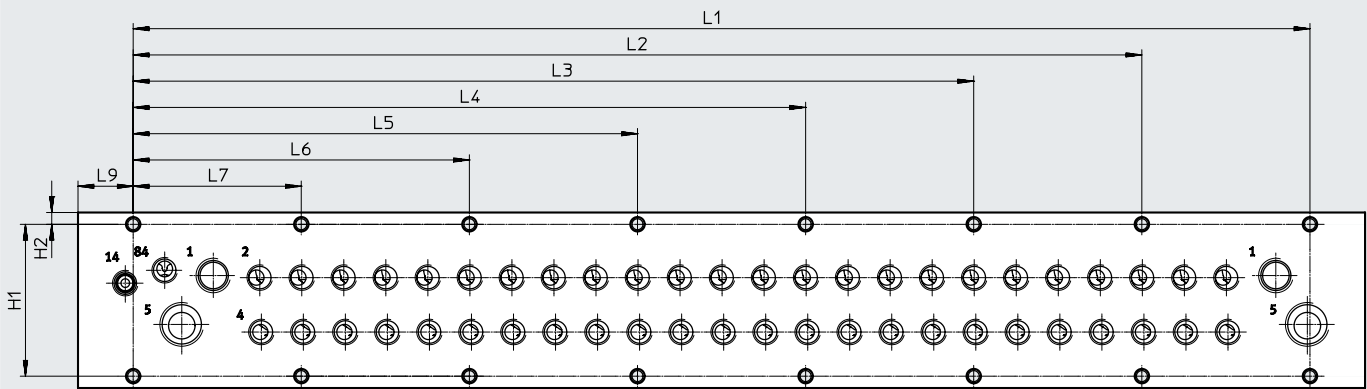
型号	H1	H2	L1	L2	L9
VABM-L1-14HWS1-G14-4-GR	57.8	4.5	64	–	35.5
VABM-L1-14HWS1-G14-8-GR	57.8	4.5	128	64	35.5

型号	阀位数量	安装孔数量
VABM-L1-14HWS1-G14-4-GR	4	2
VABM-L1-14HWS1-G14-8-GR	8	3

尺寸 – 安装孔，用于控制柜安装，规格 14

CAD 相关数据 → www.festo.com

位于正面



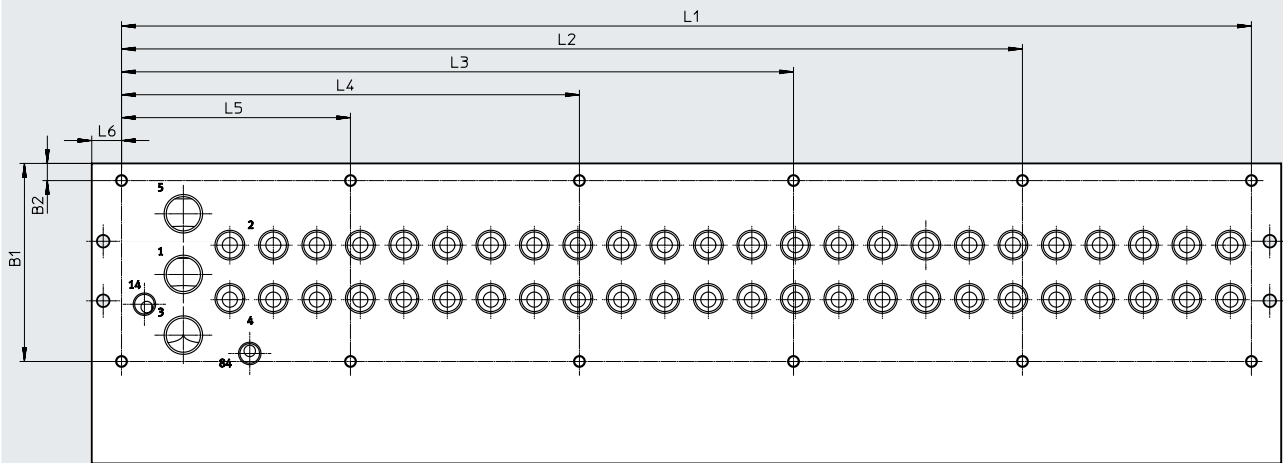
型号	H1	H2	L1	L2	L3	L4	L5	L6	L7	L9
VABM-L1-14HWS2-...-8-GR	57.8	4.5	192	–	–	–	–	128	64	21
VABM-L1-14HWS2-...-12-GR	57.8	4.5	256	–	–	–	192	128	64	21
VABM-L1-14HWS2-...-16-GR	57.8	4.5	320	–	–	256	192	128	64	21
VABM-L1-14HWS2-...-24-GR	57.8	4.5	448	384	320	256	192	128	64	21

型号	阀位数量	安装孔数量
VABM-L1-14HWS2-...-8-GR	8	4
VABM-L1-14HWS2-...-12-GR	12	5
VABM-L1-14HWS2-...-16-GR	16	6
VABM-L1-14HWS2-...-24-GR	24	8

技术参数 – 气路板 VABM

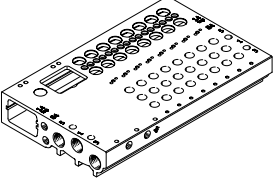
尺寸 – 安装孔，用于控制柜安装，规格 18
位于底部

CAD 相关数据 → www.festo.com

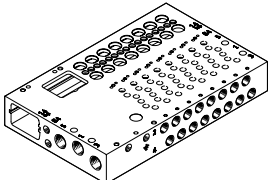


型号		电气元件连接方向							I-Port 接口位于侧面
		B1	B2	L1	L2	L3	L4	L5	L4
VABM-L1-18...-G38-4	4 片阀 and 5 片阀	86.5	7.5	113.5	-	-	-	-	54.5
VABM-L1-18...-G38-5				132.5	-	-	-	-	
VABM-L1-18...-G38-6	6 to 10 片阀	86.5	7.5	151.5	-	-	-	75.8	54.5
VABM-L1-18...-G38-7				170.5	-	-	-	85.3	
VABM-L1-18...-G38-8				189.5	-	-	-	94.8	
VABM-L1-18...-G38-9				208.5	-	-	-	104.3	
VABM-L1-18...-G38-10				227.5	-	-	-	113.8	
VABM-L1-18...-G38-12	12 片阀	86.5	7.5	265.5	-	-	165.5	100	54.5
VABM-L1-18...-G38-16	16 to 20 片阀	86.5	7.5	341.5	-	-	170.8	100	54.5
VABM-L1-18...-G38-20				417.5	-	317.5	208.8	100	
VABM-L1-18...-G38-24	24 片阀	86.5	7.5	493.5	393.5	293.5	200	100	54.5

订货数据

订货数据	简要说明	订货	型号	
气路板，用于半管式阀				
	规格 10 mm			
	气口 2, 4 位于阀上	4 个阀位	573423	VABM-L1-10G-G18-4-GR
		5 个阀位	573424	VABM-L1-10G-G18-5-GR
		6 个阀位	573425	VABM-L1-10G-G18-6-GR
		7 个阀位	573426	VABM-L1-10G-G18-7-GR
		8 个阀位	573427	VABM-L1-10G-G18-8-GR
		9 个阀位	573428	VABM-L1-10G-G18-9-GR
		10 个阀位	573429	VABM-L1-10G-G18-10-GR
		12 个阀位	573430	VABM-L1-10G-G18-12-GR
		16 个阀位	573431	VABM-L1-10G-G18-16-GR
		20 个阀位	573432	VABM-L1-10G-G18-20-GR
		24 个阀位	573433	VABM-L1-10G-G18-24-GR
		8 双电控 + 8 单电控阀	573927	VABM-L1-10G-G18-16-M-GR
		4 双电控 + 16 单电控阀	573928	VABM-L1-10G-G18-20-M-GR
		24 单电控阀	573929	VABM-L1-10G-G18-24-M-GR
	规格 14 mm			
	气口 2, 4 位于阀上	4 个阀位	573489	VABM-L1-14G-G14-4-GR
		5 个阀位	573490	VABM-L1-14G-G14-5-GR
		6 个阀位	573491	VABM-L1-14G-G14-6-GR
		7 个阀位	573492	VABM-L1-14G-G14-7-GR
		8 个阀位	573493	VABM-L1-14G-G14-8-GR
		9 个阀位	573494	VABM-L1-14G-G14-9-GR
		10 个阀位	573495	VABM-L1-14G-G14-10-GR
		12 个阀位	573496	VABM-L1-14G-G14-12-GR
		16 个阀位	573497	VABM-L1-14G-G14-16-GR
		20 个阀位	573498	VABM-L1-14G-G14-20-GR
		24 个阀位	573499	VABM-L1-14G-G14-24-GR
		8 双电控 + 8 单电控阀	573933	VABM-L1-14G-G14-16-M-GR
		4 双电控 + 16 单电控阀	573934	VABM-L1-14G-G14-20-M-GR
		24 单电控阀	573935	VABM-L1-14G-G14-24-M-GR
	规格 18 mm			
	气口 2, 4 位于阀上	4 个阀位	8004899	VABM-L1-18G-G38-4-G
		5 个阀位	8004900	VABM-L1-18G-G38-5-G
		6 个阀位	8004901	VABM-L1-18G-G38-6-G
		7 个阀位	8004902	VABM-L1-18G-G38-7-G
8 个阀位		8004903	VABM-L1-18G-G38-8-G	
9 个阀位		8004904	VABM-L1-18G-G38-9-G	
10 个阀位		8004905	VABM-L1-18G-G38-10-G	
12 个阀位		8004906	VABM-L1-18G-G38-12-G	
16 个阀位		8004907	VABM-L1-18G-G38-16-G	
20 个阀位		8004908	VABM-L1-18G-G38-20-G	
24 个阀位		8004909	VABM-L1-18G-G38-24-G	
8 双电控 + 8 单电控阀		8004910	VABM-L1-18G-G38-16-M-G	
4 双电控 + 16 单电控阀		8004911	VABM-L1-18G-G38-20-M-G	
24 单电控阀		8004912	VABM-L1-18G-G38-24-M-G	

订货数据

订货数据	简要说明	订货	型号	
气路板，用于板式阀				
	规格 10 mm			
	气口 2, 4 位于正面	4 个阀位	573434	VABM-L1-10HW-G18-4-GR
		5 个阀位	573435	VABM-L1-10HW-G18-5-GR
		6 个阀位	573436	VABM-L1-10HW-G18-6-GR
		7 个阀位	573437	VABM-L1-10HW-G18-7-GR
		8 个阀位	573438	VABM-L1-10HW-G18-8-GR
		9 个阀位	573439	VABM-L1-10HW-G18-9-GR
		10 个阀位	573440	VABM-L1-10HW-G18-10-GR
		12 个阀位	573441	VABM-L1-10HW-G18-12-GR
		16 个阀位	573442	VABM-L1-10HW-G18-16-GR
		20 个阀位	573443	VABM-L1-10HW-G18-20-GR
		24 个阀位	573444	VABM-L1-10HW-G18-24-GR
		8 双电控 + 8 单电控阀	573930	VABM-L1-10HW-G18-16-M-GR
		4 双电控 + 16 单电控阀	573931	VABM-L1-10HW-G18-20-M-GR
		24 单电控阀	573932	VABM-L1-10HW-G18-24-M-GR
	规格 14 mm			
	气口 2, 4 位于正面	4 个阀位	573500	VABM-L1-14W-G14-4-GR
		5 个阀位	573501	VABM-L1-14W-G14-5-GR
		6 个阀位	573502	VABM-L1-14W-G14-6-GR
		7 个阀位	573503	VABM-L1-14W-G14-7-GR
		8 个阀位	573504	VABM-L1-14W-G14-8-GR
		9 个阀位	573505	VABM-L1-14W-G14-9-GR
		10 个阀位	573506	VABM-L1-14W-G14-10-GR
		12 个阀位	573507	VABM-L1-14W-G14-12-GR
		16 个阀位	573508	VABM-L1-14W-G14-16-GR
		20 个阀位	573509	VABM-L1-14W-G14-20-GR
		24 个阀位	573510	VABM-L1-14W-G14-24-GR
		8 双电控 + 8 单电控阀	573936	VABM-L1-14W-G14-16-M-GR
		4 双电控 + 16 单电控阀	573937	VABM-L1-14W-G14-20-M-GR
		24 单电控阀	573938	VABM-L1-14W-G14-24-M-GR
	规格 18 mm			
	气口 2, 4 位于正面	4 个阀位	8004913	VABM-L1-18W-G38-4-G
		5 个阀位	8004914	VABM-L1-18W-G38-5-G
		6 个阀位	8004915	VABM-L1-18W-G38-6-G
		7 个阀位	8004916	VABM-L1-18W-G38-7-G
		8 个阀位	8004917	VABM-L1-18W-G38-8-G
		9 个阀位	8004918	VABM-L1-18W-G38-9-G
		10 个阀位	8004919	VABM-L1-18W-G38-10-G
		12 个阀位	8004920	VABM-L1-18W-G38-12-G
		16 个阀位	8004921	VABM-L1-18W-G38-16-G
		20 个阀位	8004922	VABM-L1-18W-G38-20-G
		24 个阀位	8004923	VABM-L1-18W-G38-24-G
8 双电控 + 8 单电控阀		8004924	VABM-L1-18W-G38-16-M-G	
4 双电控 + 16 单电控阀		8004925	VABM-L1-18W-G38-20-M-G	
24 单电控阀		8004926	VABM-L1-18W-G38-24-M-G	

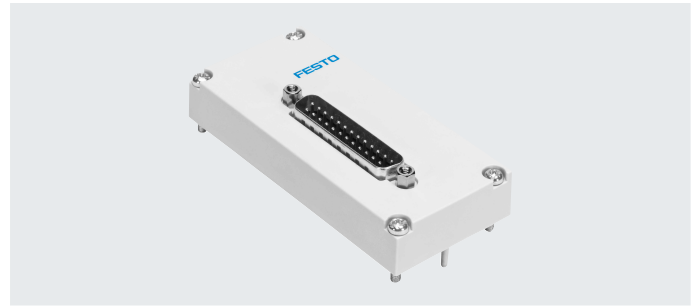
订货数据

订货数据	简要说明	订货	型号	
气路板，用于板式阀，用于控制柜安装，位于正面				
	规格 10 mm			
	气口 2, 4 位于正面, 单气源	4 个阀位	8058335	VABM-L1-10HWS1-G18-4-GR
		8 个阀位	8058336	VABM-L1-10HWS1-G18-8-GR
	气口 2, 4 位于正面, 双气源	8 个阀位	8058338	VABM-L1-10HWS2-G18-8-GR
		12 个阀位	8058339	VABM-L1-10HWS2-G18-12-GR
		16 个阀位	8058340	VABM-L1-10HWS2-G18-16-GR
		24 个阀位	8058341	VABM-L1-10HWS2-G18-24-GR
	规格 14 mm			
	气口 2, 4 位于正面, 单气源	4 个阀位	8058342	VABM-L1-14HWS1-G14-4-GR
		8 个阀位	8058343	VABM-L1-14HWS1-G14-8-GR
	气口 2, 4 位于正面, 双气源	8 个阀位	8058344	VABM-L1-14HWS2-G14-8-GR
		12 个阀位	8058345	VABM-L1-14HWS2-G14-12-GR
		16 个阀位	8058346	VABM-L1-14HWS2-G14-16-GR
		24 个阀位	8058347	VABM-L1-14HWS2-G14-24-GR

技术参数 – 多针插头接口

以下多针插头接口可用于阀岛 VTUG:

- Sub-D (25针)
- Sub-D (44针)
- 扁平电缆 (26针)
- 扁平电缆 (50针)



多针插头电接口

多针插头上的每个针脚可以驱动一个电磁线圈。

如果阀位的最大可配置数量为 24，这意味着，有 48 个阀功能可被编址。阀可用正或负逻辑（正切换或负切换）来切换。

通常不允许混合切换；不过，带 25 针 Sub-D 的 V22 ... V25 派生型例外。这些派生型有明确的阀位范围 (如 Com 16...19)，通过公共电压供电。

这允许这些范围用正或负逻辑切换，且阀组可独立于其它范围进行关断。一个范围内禁止混合切换。

注意

一个双电控阀占据一个阀位以及多针插头上的两个针脚。这意味着，每个气路板上的双电控阀数量有限制。
(针脚分配 → 页码 88)

主要技术参数	VAEM-L1-S-M1-25	VAEM-L1-S-M1-44	VAEM-L1-S-M3-26	VAEM-L1-S-M3-50
型号				
针脚数量	25针	44针	26针	50针
电接口	Sub-D 插头		扁平电缆 插头	
阀位最大数量	24		24	
防护等级，符合 EN 60529	IP67		IP40	
材料	PA		PA	
材料注意事项	RoHS合规		RoHS合规	
认证	c UL us - Recognized (OL)			
CE 标记 (见合格声明) ¹⁾	符合欧盟 EMC 指令			
耐腐蚀等级 CRC ²⁾	2			
油漆湿润缺陷物质标准	VDMA24364-B1/B2-L			
重量 [g]	53		45	48

1) 欲了解元件的适用性，请登录网址: www.festo.com/catalogue/... → Support/Downloads

如果设备在住宅、商业或轻工业环境中受到使用限制，可能需要采取进一步措施以减少辐射干扰。


2) 详见: www.festo.com/x/topic/kbk

技术参数 - 多针插头接口

针脚分配 - Sub-D 插头, 25针

	针脚	线芯颜色 ¹⁾	M1-25 (V20)								M1-25V1 (V22)	
			12x 双电控		8x 双电控 8x 单电控		4x 双电控 16x 单电控		24x 单电控			
	1	WH	VP0	14	VP0	14	VP0	14	VP0	14	VP0	14
	2	BN	VP0	12	VP0	12	VP0	12	VP23	14	VP0	12
	3	GN	VP1	14	VP1	14	VP1	14	VP1	14	VP1	14
	4	YE	VP1	12	VP1	12	VP1	12	VP22	14	VP1	12
	5	GY	VP2	14	VP2	14	VP2	14	VP2	14	VP2	14
	6	PK	VP2	12	VP2	12	VP2	12	VP21	14	VP2	12
	7	BU	VP3	14	VP3	14	VP3	14	VP3	14	VP3	14
	8	RD	VP3	12	VP3	12	VP3	12	VP20	14	VP3	12
	9	BK	VP4	14	VP4	14	VP4	14	VP4	14	VP4	14
	10	VT	VP4	12	VP4	12	VP19	14	VP19	14	VP4	12
	11	GY PK	VP5	14	VP5	14	VP5	14	VP5	14	VP5	14
	12	RD BU	VP5	12	VP5	12	VP18	14	VP18	14	VP5	12
	13	GN WH	VP6	14	VP6	14	VP6	14	VP6	14	VP6	14
	14	BN GN	VP6	12	VP6	12	VP17	14	VP17	14	VP6	12
	15	YE WH	VP7	14	VP7	14	VP7	14	VP7	14	VP7	14
	16	BN YE	VP7	12	VP7	12	VP16	14	VP16	14	VP7	12
	17	GY WH	VP8	14	VP8	14	VP8	14	VP8	14	VP8	14
	18	BN GY	VP8	12	VP15	14	VP15	14	VP15	14	VP8	12
	19	WH PK	VP9	14	VP9	14	VP9	14	VP9	14	VP9	14
	20	BN PK	VP9	12	VP14	14	VP14	14	VP14	14	VP9	12
	21	BU WH	VP10	14	VP10	14	VP10	14	VP10	14	Com 16 ...19	
	22	BN BU	VP10	12	VP13	14	VP13	14	VP13	14	Com 12...15	
	23	RD WH	VP11	14	VP11	14	VP11	14	VP11	14	Com 8 ...11	
	24	BN RD	VP11	12	VP12	14	VP12	14	VP12	14	Com 4 ...7	
	25	BK WH	Com		Com		Com	Com	Com		Com 0 ...3	

1) 符合 IEC 60757
VP 阀位

 **注意**

灰色的格子只能用双电控阀。而白色的只能用单电控。

技术参数 – 多针插头接口

针脚分配 – 扁平电缆, 26针										针脚分配 – 扁平电缆, 50针									
针脚	M3-26 (V20)				M3-50 (V26)				针脚	M3-50 (V26)									
	12x 双电控		8x 双电控 8x 单电控		4x 双电控 16x 单电控		24x 单电控			针脚									
1	VP0	14	VP0	14	VP0	14	VP0	14	1	VP0	14								
2	VP0	12	VP0	12	VP0	12	VP0	12	2	VP0	12								
3	VP1	14	VP1	14	VP1	14	VP1	14	3	VP1	14								
4	VP1	12	VP1	12	VP1	12	VP1	12	4	VP1	12								
5	VP2	14	VP2	14	VP2	14	VP2	14	5	VP2	14								
6	VP2	12	VP2	12	VP2	12	VP2	12	6	VP2	12								
7	VP3	14	VP3	14	VP3	14	VP3	14	7	VP3	14								
8	VP3	12	VP3	12	VP3	12	VP3	12	8	VP3	12								
9	VP4	14	VP4	14	VP4	14	VP4	14	9	VP4	14								
10	VP4	12	VP4	12	VP19	14	VP19	14	10	VP4	12								
11	VP5	14	VP5	14	VP5	14	VP5	14	11	VP5	14								
12	VP5	12	VP5	12	VP18	14	VP18	14	12	VP5	12								
13	VP6	14	VP6	14	VP6	14	VP6	14	13	VP6	14								
14	VP6	12	VP6	12	VP17	14	VP17	14	14	VP6	12								
15	VP7	14	VP7	14	VP7	14	VP7	14	15	VP7	14								
16	VP7	12	VP7	12	VP16	14	VP16	14	16	VP7	12								
17	VP8	14	VP8	14	VP8	14	VP8	14	17	VP8	14								
18	VP8	12	VP15	14	VP15	14	VP15	14	18	VP8	12								
19	VP9	14	VP9	14	VP9	14	VP9	14	19	VP9	14								
20	VP9	12	VP14	14	VP14	14	VP14	14	20	VP9	12								
21	VP10	14	VP10	14	VP10	14	VP10	14	21	VP10	14								
22	VP10	12	VP13	14	VP13	14	VP13	14	22	VP10	12								
23	VP11	14	VP11	14	VP11	14	VP11	14	23	VP11	14								
24	VP11	12	VP12	14	VP12	14	VP12	14	24	VP11	12								
25	Com		Com		Com	Com	Com		25	VP12	14								
26	Com		Com		Com		Com		26	VP12	12								
-									27	VP13	14								
-									28	VP13	12								
-									29	VP14	14								
-									30	VP14	12								
-									31	VP15	14								
-									32	VP15	12								
-									33	VP16	14								
-									34	VP16	12								
-									35	VP17	14								
-									36	VP17	12								
-									37	VP18	14								
-									38	VP18	12								
-									39	VP19	14								
-									40	VP19	12								
-									41	VP20	14								
-									42	VP20	12								
-									43	VP21	14								
-									44	VP21	12								
-									45	VP22	14								
-									46	VP22	12								
-									47	VP23	14								
-									48	VP23	12								
-									49	Com									
-									50										

注意
灰色的格子只能用双电控阀。而白色的只能用单电控。

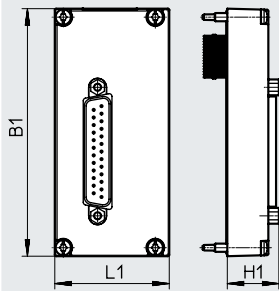
VP 阀位

技术参数 - 多针插头接口

尺寸

CAD 相关数据 → www.festo.com

多针插头接口, Sub-D



- - 注意

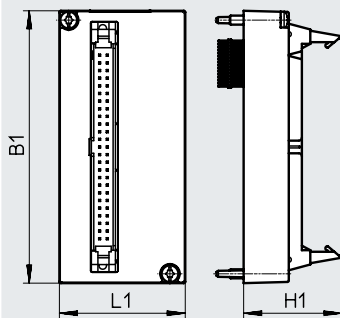
带电接口的气路板尺寸
(→ 页码 62)

型号	B1	L1	H1
VAEM-L1-S-M1...	90.5	41.9	18.9

尺寸

CAD 相关数据 → www.festo.com

多针插头接口, 扁平电缆

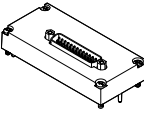
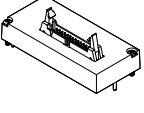
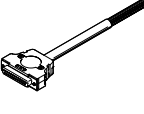
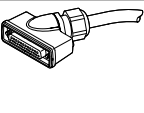


- - 注意

带电接口的气路板尺寸
(→ 页码 62)

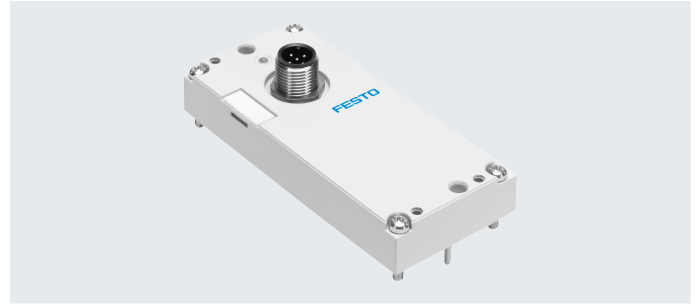
型号	B1	L1	H1
VAEM-L1-S-M3...	90.5	41.9	32.7

附件 - 多针插头接口

订货数据		简要说明	订货	型号	
电接口, Sub-D					
	25针	用于派生型 M1-25 (V20)	573445	VAEM-L1-S-M1-25	
		用于派生型 M1-25V1 (V22)	573447	VAEM-L1-S-M1-25V1	
		用于派生型 M1-25V2 (V23)	573448	VAEM-L1-S-M1-25V2	
		用于派生型 M1-25V3 (V24)	573449	VAEM-L1-S-M1-25V3	
		用于派生型 M1-25V4 (V25)	573450	VAEM-L1-S-M1-25V4	
44针	用于派生型 M1-44 (V21)	573446	VAEM-L1-S-M1-44		
电接口, 扁平电缆插头					
	26针	用于派生型 M3-26 (V20)	573452	VAEM-L1-S-M3-26	
	50针	用于派生型 M3-50 (V26)	573451	VAEM-L1-S-M3-50	
连接电缆, 用于多针插头					
	Sub-D 插座, 直列式	<ul style="list-style-type: none"> • 25针, 最多24 线圈, IP40 • 开放式电缆, 25芯 	2.5 m	575417	NEBV-S1G25-K-2.5-N-LE25-S6
			5 m	575418	NEBV-S1G25-K-5-N-LE25-S6
			10 m	575419	NEBV-S1G25-K-10-N-LE25-S6
		<ul style="list-style-type: none"> • 44针, 最多42 线圈, IP40 • 开放式电缆, 44芯 	2.5 m	575113	NEBV-S1G44-K-2.5-N-LE44-S6
			5 m	575114	NEBV-S1G44-K-5-N-LE44-S6
			10 m	575115	NEBV-S1G44-K-10-N-LE44-S6
	Sub-D 插座, 直角式	<ul style="list-style-type: none"> • 25针, 最多24 线圈, IP65 • 开放式电缆, 25芯 	2.5 m	575423	NEBV-S1WA25-K-2.5-N-LE25-S9
			5 m	575424	NEBV-S1WA25-K-5-N-LE25-S9
			10 m	575425	NEBV-S1WA25-K-10-N-LE25-S9
		<ul style="list-style-type: none"> • 44针, 最多42 线圈, IP65 • 开放式电缆, 44芯 	2.5 m	575420	NEBV-S1WA44-K-2.5-N-LE44-S9
			5 m	575421	NEBV-S1WA44-K-5-N-LE44-S9
			10 m	575422	NEBV-S1WA44-K-10-N-LE44-S9

技术参数 – I-Port 接口/IO-Link

Festo 特有标准化接口，用于通过安装总线节点 CTEU，直接连接现场总线或通过电缆 (IO-Link 模式) 连接 IO-Link 主站。



I-Port 接口/IO-Link

派生型:

- I-Port 接口用于总线节点 (CTEU)
- IO-Link 模式，用于直接连接到上位 IO-Link 主站

配合相应的 CTEU 总线节点可支持以下总线:

- CANOpen
- DeviceNet
- PROFIBUS
- CC-Link
- EtherCAT
- AS-Interface
- PROFINET
- EtherNet/IP
- VARAN
- Festo 安装系统 CPI

通过 M12 插头传输电源/通信数据。

一个阀岛可配备 4 ... 24 (双电控) 片阀。

主要技术参数

通信方式	IO-Link		
电接口	<ul style="list-style-type: none"> • 插头 M12, 5针 • A 编码 • 金属螺纹, 用于屏蔽 		
波特率	COM3	[kbps]	230.4
	COM2	[kbps]	38.4
固有电流消耗, 逻辑电源 PS		[mA]	30
固有电流消耗, 阀电源 PL		[mA]	30
电磁线圈的最大数量	VAEM-L1-S-8-PT		16
	VAEM-L1-S-16-PT		32
	VAEM-L1-S-24-PT		48
阀位最大数量	VAEM-L1-S-8-PT		8
	VAEM-L1-S-16-PT		16
	VAEM-L1-S-24-PT		24
环境温度		[°C]	-5 ... +50
产品重量	接口, 位于顶部	[g]	49
	接口, 位于侧面	[g]	100
防护等级, 符合 EN 60529	IP67		
认证	c UL us - Recognized (OL)		
CE 标记 (见合格声明) ¹⁾	符合欧盟 EMC 指令		
耐腐蚀等级 CRC ²⁾	2		
油漆湿润缺陷物质标准	VDMA24364-B1/B2-L		

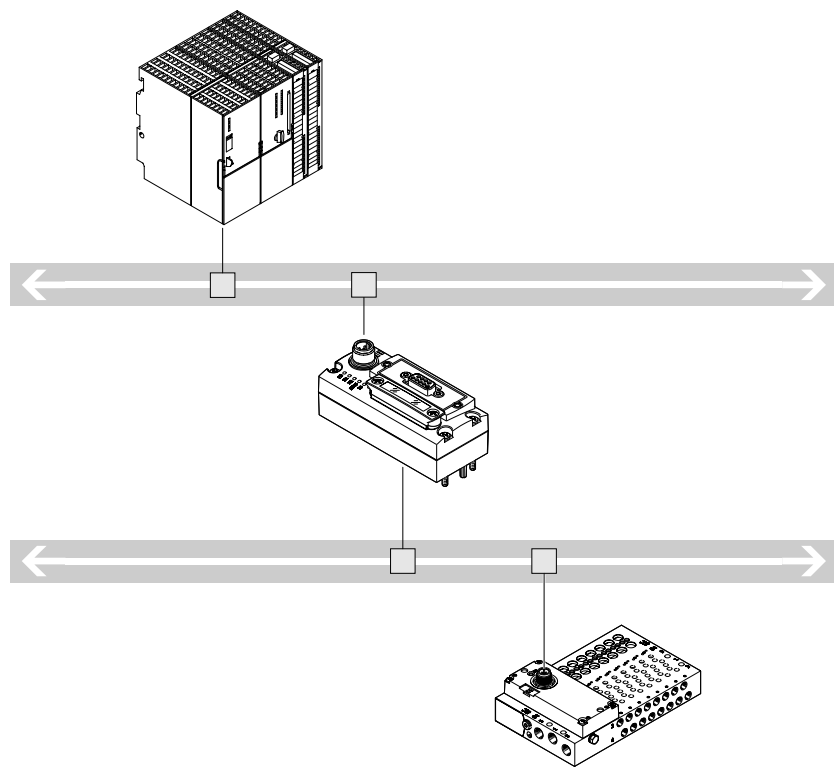
- 1) 欲了解元件的适用性, 请登录网址: www.festo.com/catalogue/... → Support/Downloads
如果设备在住宅、商业或轻工业环境中受到使用限制, 可能需要采取进一步措施以减少辐射干扰。
- 2) 详见: www.festo.com/x/topic/kbk

技术参数 – I-Port 接口/IO-Link

状态 LED X1	含义 (截至版本 07)	含义 (自版本 08)
绿灯常亮	正常工作状态	数据通信故障
绿灯闪烁	数据通信故障	正常工作状态
红绿灯交替闪烁	24 V 负载电压电源故障	-
红灯闪烁	设备错误	
红灯闪烁	24 V 负载电压和数据通信故障	24 V 负载电压电源故障. 数据通信可能出现故障
熄灭	无 24 V 工作电压或欠压	

针脚分配 – I-Port 接口/IO-Link			
	针脚	分配	简要说明
	1	24V _{EL/SEN}	工作电压电源 (电子元件、传感器/输出)
	2	24V _{VAL/OUT}	负载电压电源 (阀/输出)
	3	0V _{EL/SEN}	工作电压电源 (电子元件、传感器/输出)
	4	C/Q	数据通信
	5	0V _{VAL/OUT}	负载电压电源 (阀/输出)

系统概览 – IO-Link



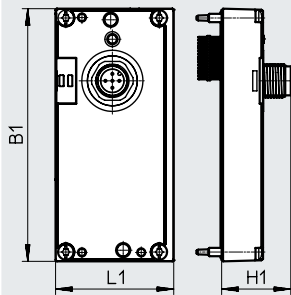
- 通过现场总线与上位控制器通信
- 用总线节点 CTEU 连接现场总线
- 取决于阀岛预处理，最多 64 输入/输出 (电磁线圈)
- 无预处理


技术参数 – I-Port 接口/IO-Link

尺寸

CAD 相关数据 → www.festo.com

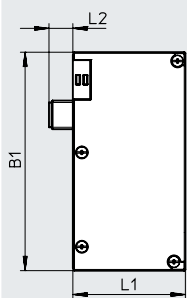
I-Port 接口，位于顶部




-  - 注意

带电接口的气路板尺寸 → 页码 62

I-Port 接口，位于侧面

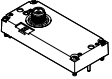
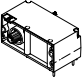



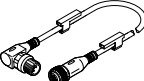



-  - 注意

带电接口的气路板尺寸 → 页码 62

型号	位于顶部			位于侧面		
	B1	L1	H1	B1	L1	L2
VAEM-L1-S-...	91	42.5	25	91.5	47.1	10

技术参数 – I-Port 接口/IO-Link

订货数据				
	简要说明	订货	型号	
电接口, 用于 I-Port 接口/IO-Link, 位于顶部				
	最多驱动 8 个双电控阀位	573384	VAEM-L1-S-8-PT	
	最多驱动 16 个双电控阀位	573939	VAEM-L1-S-16-PT	
	最多驱动 24 个双电控阀位	573940	VAEM-L1-S-24-PT	
电接口, 用于 I-Port 接口/IO-Link, 位于侧面				
	最多驱动 8 个双电控阀位	574207	VAEM-L1-S-8-PTL	
	最多驱动 16 个双电控阀位	574208	VAEM-L1-S-16-PTL	
	最多驱动 24 个双电控阀位	574209	VAEM-L1-S-24-PTL	
连接技术, 用于 IO-Link				
	T 转接头 M12, 5 针, 用于 IO-Link 和负载电源	171175	FB-TA-M12-5POL	
	直列式 插头, M12, 5 针, 用于 T 型转接头 FB-TA	175487	SEA-M12-5GS-PG7	
	Y 型分配器, 带控制器侧电缆, M12x1 A 编码, 用于 IO-Link	电缆长度 1 m	8091516	NEDU-L1R2-M12G5-M12LE-1R
	M12x1 A 编码, 用于 IO-Link, 直列式电缆	电缆长度 0.5 m	8000208	NEBU-M12G5-K-0.5-M12G4
	M12x1 A 编码, 用于 IO-Link, 直列式电缆	电缆长度 5 m	574321	NEBU-M12G5-E-5-Q8N-M12G5
	M12x1 A 编码, 用于 IO-Link, 直列式电缆	电缆长度 7.5 m	574322	NEBU-M12G5-E-7.5-Q8N-M12G5
	M12x1 A 编码, 用于 IO-Link, 直列式电缆	电缆长度 0.5 m	8003617	NEBU-M12G5-K-0.5-M12W5
	M12x1 A 编码, 用于 IO-Link, 直列式电缆	电缆长度 2 m	8003618	NEBU-M12G5-K-2-M12W5
	M12x1 A 编码, 用于 IO-Link, 带直角式插头的电缆	电缆长度 0.5 m	570733	NEBU-M12W5-K-0.5-M12W5
	M12x1 A 编码, 用于 IO-Link, 带直角式插头的电缆	电缆长度 2 m	570734	NEBU-M12W5-K-2-M12W5
标签, 用于 I-Port 接口/IO-Link				
	40 枚/幅	565306	ASLR-C-E4	

技术参数 – CAPC

功能

电接口模块 CAPC 可实现总线节点 CTEU 在阀岛或带 I-Port 接口输入模块上分散式安装。

应用领域

- M12 连接技术 (双接口)
- 能让阀岛或其它设备的安装距离超过 20 米
- 附件 CAFM 能将接口模块安装到 H 型导轨上



主要技术参数		型号	CAPC-F1-E-M12
尺寸 W x L x H	[mm]	50 x 148 x 28	
现场总线接口		2x M12 插座, 5针	
工作电压范围	[V DC]	18 ... 30	
最大电源	[A]	2	
额定工作电压	[V DC]	24	
产品重量	[g]	85	
电缆长度	[m]	20	

材料	
壳体	加强型聚酰胺
材料注意事项	RoHS 合规

工作和环境条件	
防护等级, 符合 EN 60529	IP65, IP67
环境温度	[°C] -5 ... +50
贮存温度	[°C] -20 ... +70
耐腐蚀等级 CRC ¹⁾	2
CE 标记 (见合格声明) ²⁾	符合欧盟 EMC 指令
油漆湿润缺陷物质标准	VDMA24364-B2-L

1) 详见: www.festo.com/x/topic/kbk

2) 欲了解元件的适用性, 请登录网址: www.festo.com/catalogue/... → Support/Downloads

如果设备在住宅、商业或轻工业环境中受到使用限制, 可能需要采取进一步措施以减少辐射干扰。

针脚分配 – 电源/IO-Link 接口		针脚	分配	简要说明
	1	24V _{EL/SEN}	工作电压电源 (电子元件、传感器/输出)	
	2	24V _{VAL/OUT}	负载电压电源 (阀/输出)	
	3	0V _{EL/SEN}	工作电压电源 (电子元件、传感器/输出)	
	4	C/Q	数据通信	
	5	0V _{VAL/OUT}	负载电压电源 (阀/输出)	
		壳体, FE	功能接地	

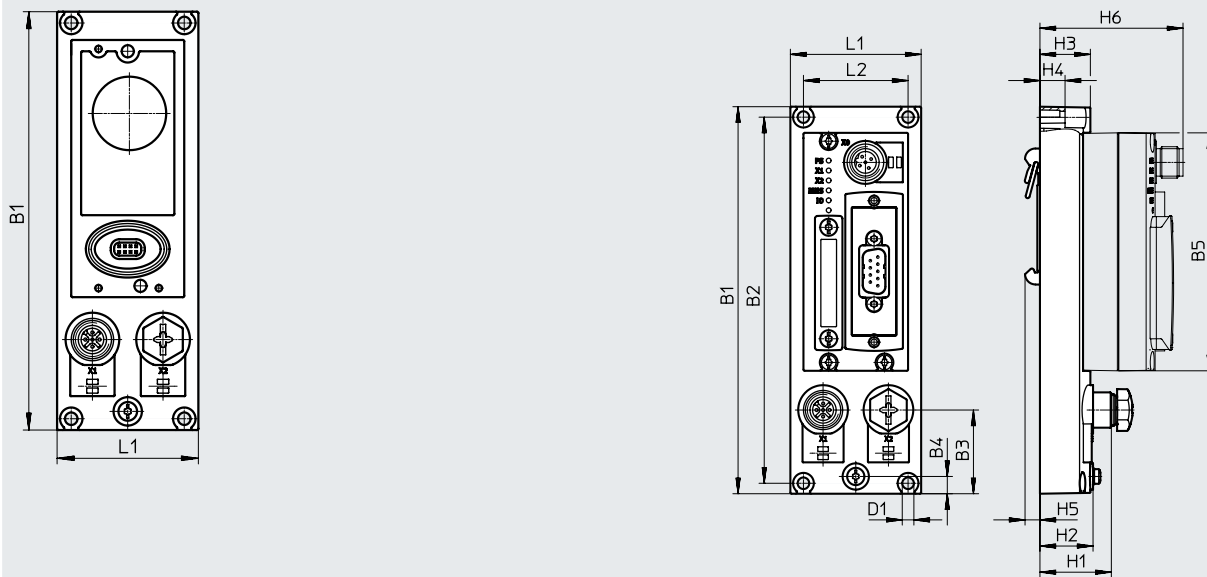
技术参数 - CAPC

尺寸

CAPC

CAD 相关数据 → www.festo.com

CAPC, 带已安装的总线节点 CTEU-CO

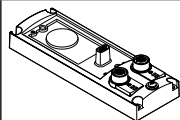


型号	B1	B2	B3	B4	B5	D1 \varnothing	H1	H2	H3	H4	H5	H6	L1	L2
CAPC	148	140	32	6.6	91	4.4	27.3	20.3	19.3	9.6	5.7	54.8	50	40

订货数据

订货 型号

电接口盒

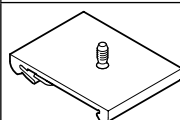


用于连接第二个设备, 带 I-Port 接口

570042

CAPC-F1-E-M12

H型导轨安装件

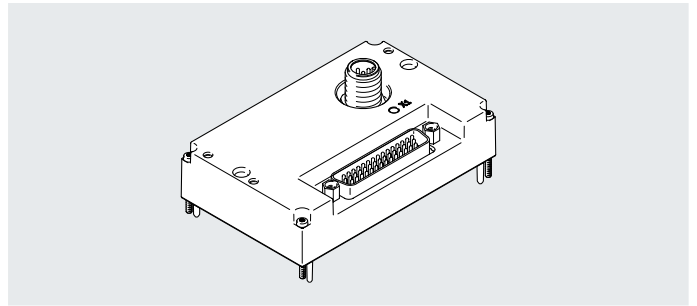


用于电接口模块 CAPC

570043

CAFM-F1-H

技术参数 - 互锁



互锁

互锁功能让前 16 个线圈可连接外部电源。

这确保这些阀能以安全为导向使能。

互锁接口通过用于单针接口的外部触点或通过用于双针接口的安全输出端子实现。

主要技术参数

通信方式	I-Port/IO-Link		
阀位数量	4...24		
电磁线圈的最大数量	48		
互锁电磁线圈的数量	16		
输入数量，用于电压反馈	18 (16x 互锁 + 2 组电源)		
安装位置	任意		
额定流量	[l/min]	330	
产品重量	[g]	80	
余波	[V _{SS}]	4	
波特率	COM3	[kbps]	230.4
	COM2	[kbps]	38.4
IO-Link	协议	V1.0	
	接口技术	M12, A 编码	
	端口类型	B 类	
	端口数量	1	
	过程数据宽度 OUT	6 个字节	
	过程数据宽度 IN	4 个字节	
最小循环时间	11.5 ms (2.3 ms/帧 = 2 个字节用户数据)		
耐腐蚀等级 CRC ¹⁾	2		

1) 详见: www.festo.com/x/topic/kbk

技术参数 - 互锁

互锁接口

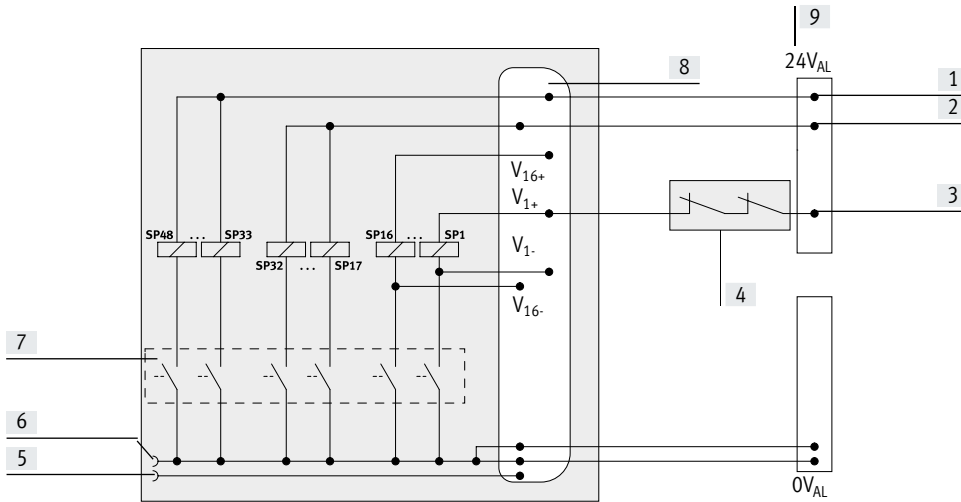
单针互锁接口

- 互锁接口通过外部正切换触点或单针切换安全端子建立
- 通过互锁 (Vn+) 可驱动 16 个电磁线圈
- 不需要互锁驱动的电磁线圈, 可以从针脚 1 ... 3, 直接连接 24 V 电源
- 通过现场总线以过程图像的形式报告每个输入电压的接通

双针互锁接口

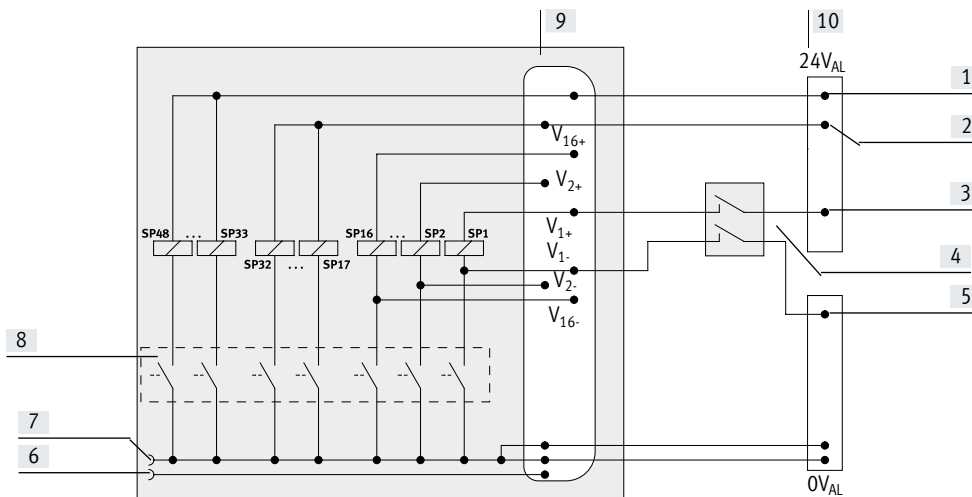
- 通过外部正负切换安全端子实现互锁接口
- 互锁阀的电磁线圈通过 sub-D 插头相应的针脚 (针脚 7 ... 38) 驱动
- 不需要互锁驱动的电磁线圈, 可以从针脚 1 ... 3, 直接连接 24 V 电源
- Vn- 和 0V_{AL}/OUT 之间电势的差异必须小于 5 V

单针互锁接口电路示意图



- 电源 V+; 电磁线圈 33 ... 48 (无互锁)
- 电源 V+; 电磁线圈 17 ... 32 (无互锁)
- 驱动 Vn+ (通过互锁)
- 输出端子的互锁触点
- I-Port 接口针脚 2, 24 V_{AL}/OUT (PL), 负载电压电源
- I-Port 接口针脚 5, 0 V_{AL}/OUT (PL), 负载电压电源
- 驱动器, 通过现场总线/I-Port 驱动
- 互锁 Sub-D 接口
- 电源 (互锁)

双针互锁接口电路示意图



- 电源 V+; 电磁线圈 33 ... 48 (无互锁)
- 电源 V+; 电磁线圈 17 ... 32 (无互锁)
- 驱动 Vn+ (通过互锁)
- 输出端子的互锁触点
- 驱动 Vn- (通过互锁)
- I-Port 接口针脚 2, 24 V_{AL}/OUT (PL), 负载电压电源
- I-Port 接口针脚 5, 0 V_{AL}/OUT (PL), 负载电压电源
- 驱动器, 通过现场总线/I-Port 驱动
- 互锁 Sub-D 接口
- 电源 (互锁)

技术参数 - 互锁

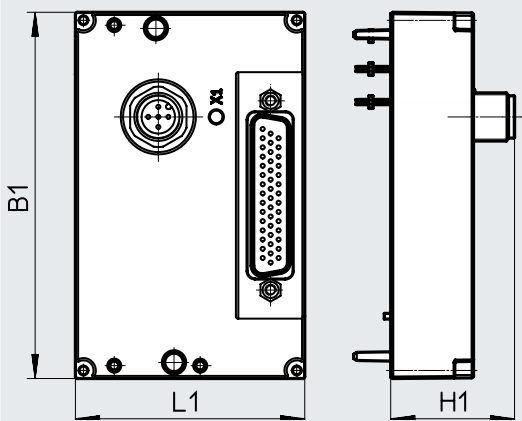
针脚分配 - 互锁		针脚	线圈	信号	针脚	线圈	信号	针脚	线圈	信号
	1	-	24 V _{VAL/OUT}	16	5	V5-	31	13	V13+	
	2	-	24 V _{VAL/OUT}	17	6	V6+	32	13	V13-	
	3	-	24 V _{VAL/OUT}	18	6	V6-	33	14	V14+	
	4	1 ... 48	0 V _{VAL/OUT}	19	7	V7+	34	14	V14-	
	5	1 ... 48	0 V _{VAL/OUT}	20	7	V7-	35	15	V15+	
	6	1 ... 48	0 V _{VAL/OUT}	21	8	V8+	36	15	V15-	
	7	1	V1+	22	8	V8-	37	16	V16+	
	8	1	V1-	23	9	V9+	38	16	V16-	
	9	2	V2+	24	9	V9-	39	17 ... 32	V17 ... 32+	
	10	2	V2-	25	10	V10+	40	33 ... 48	V33 ... 48+	
	11	3	V3+	26	10	V10-	41	1 ... 48	0 V _{VAL/OUT}	
	12	3	V3-	27	11	V11+	42	1 ... 48	0 V _{VAL/OUT}	
	13	4	V4+	28	11	V11-	43	1 ... 48	0 V _{VAL/OUT}	
	14	4	V4-	29	12	V12+	44	-	n.c.	
	15	5	V5+	30	12	V12-	壳体		FE	

针脚分配 - I-Port 接口/IO-Link		针脚	分配	简要说明
	1	24V _{EL/SEN}	工作电压电源 (电子元件、传感器/输出)	
	2	24V _{VAL/OUT}	负载电压电源 (阀/输出)	
	3	0V _{EL/SEN}	工作电压电源 (电子元件、传感器/输出)	
	4	C/Q	数据通信	
	5	0V _{VAL/OUT}	负载电压电源 (阀/输出)	
壳体, FE			功能接地	

尺寸

CAD 相关数据 → www.festo.com

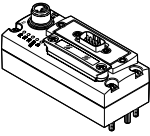
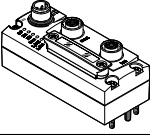
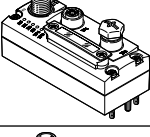
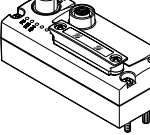
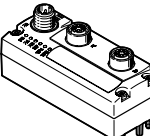
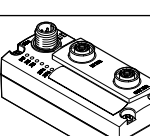
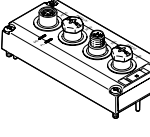
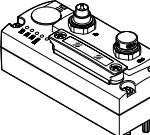
I-Port 接口, 带互锁, 位于顶部



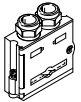
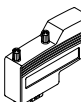
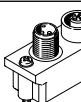
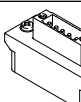
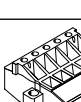
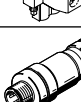
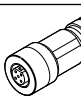


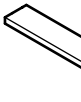
注意
带电接口的气路板尺寸 → 页码 62

型号	位于顶部		
	B1	L1	H1
VAEM-L1-S-24-PTK	91	57	30.8


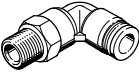
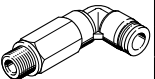
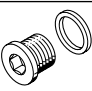
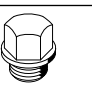
附件 - 阀岛

订货数据 - CTEU		订货	型号
总线节点			
	CANopen 总线节点	570038	CTEU-CO
	CC-Link 总线节点	1544198	CTEU-CC
	PROFIBUS 总线节点	570040	CTEU-PB
		8107588	CTEU-PB-EX1C
DeviceNet 总线节点	570039	CTEU-DN	
	EtherCAT 总线节点	572556	CTEU-EC
	EtherNet/IP 总线节点	2798071	CTEU-EP
		8107591	CTEU-EP-EX1C
	AS-Interface 总线节点	572555	CTEU-AS
	PROFINET RT 总线节点	2201471	CTEU-PN
		8107589	CTEU-PN-EX1C
	VARAN 总线节点	8087559	CTEU-VN
电接口			
	将阀岛直接集成到分散式 IO 系统 CPX-API 中	12 个阀位	8081922 VAEM-L1-S-12-AP
		24 个阀位	8081923 VAEM-L1-S-24-AP
	将阀岛直接集成到 Festo 分散式 CPI 安装系统中	2149714	CTEU-CP

附件 - 阀岛






订货数据 - CTEU		订货	型号
简要说明			
总线接口			
	Sub-D 插头, 直列式	用于 CANopen	532219 FBS-SUB-9-BU-2x5POL-B
		用于 CC-Link	532220 FBS-SUB-9-GS-2x4POL-B
		用于 PROFIBUS	532216 FBS-SUB-9-GS-DP-B
	Sub-D 插头, 直角式, 9针	用于 CANopen	533783 FBS-SUB-9-WS-CO-K
		用于 PROFIBUS	533780 FBS-SUB-9-WS-PB-K
	M12x1, 5针	A编码, 用于 CANopen	525632 FBA-2-M12-5POL
		B编码, 用于 PROFIBUS	533118 FBA-2-M12-5POL-RK
	用于 5针端子条, 用于 CANopen	525634	FBA-1-SL-5POL
	端子条, 5针, 用于 DeviceNet/CANopen	525635	FBSD-KL-2x5POL
	插头, 直列式, M12x1	5针, 用于 CANopen	175380 FBS-M12-5GS-PG9
		4针, D编码, 用于 EtherCAT	543109 NECU-M-S-D12G4-C2-ET
		5针, 兼容 FBA-2-M12-5POL-RK, 用于 PROFIBUS	1066354 NECU-M-S-B12G5-C2-PB
	直列式 插座, M12x1, 5针, 用于装配连接电缆, 兼容 FBA-2-M12-5POL-RK, 用于 PROFIBUS	1067905	NECU-M-B12G5-C2-PB
	终端电阻, M12, B编码, 用于 PROFIBUS	1072128	CACR-S-B12G5-220-PB
插头			
	用于电源, M12x1, 5针, B编码, 用于 CANopen/DeviceNet	538999	NTSD-GD-9-M12-5POL-RK
	用于电源, M12x1, 5针, 用于 CC-Link, PROFIBUS, EtherCAT	18324	FBSD-GD-9-5POL
标签			
	用于总线节点	565306	ASLR-C-E4

附件 - 阀岛

订货数据		简要说明	订货	型号	PU ¹⁾	
快插接头, 直列式		技术参数 → Internet: qsm				
	M5 螺纹	适用气管 ∅ 3 mm	-	153313	QSM-M5-3-I	10
		圆形解锁环	-	133003	QSM-M5-3-I-R	10
	M5 螺纹	适用气管 ∅ 4 mm	-	★ 153315	QSM-M5-4-I	10
		适用气管 ∅ 6 mm	圆形解锁环	133004	QSM-M5-4-I-R	10
	M7 螺纹	适用气管 ∅ 4 mm	圆形解锁环	133005	QSM-M5-6-I-R	10
		适用气管 ∅ 6 mm	-	★ 153319	QSM-M7-4-I	10
	G1/8 螺纹	适用气管 ∅ 4 mm	-	133007	QSM-M7-6-I-R	10
		适用气管 ∅ 6 mm	-	★ 186106	QS-G1/8-4-I	10
		适用气管 ∅ 8 mm	-	★ 186107	QS-G1/8-6-I	10
	R1/8 螺纹	适用气管 ∅ 8 mm	-	★ 186109	QS-G1/8-8-I	10
	R1/4 螺纹	适用气管 ∅ 10 mm	-	★ 190647	QS-1/8-10-I	10
		适用气管 ∅ 8 mm	-	132280	QS-B-1/4-8-I	1
			-	★ 153016	QS-1/4-8-I	10
		适用气管 ∅ 10 mm	-	132842	QS-B-1/4-10-I	1
	R3/8 螺纹	适用气管 ∅ 8 mm	-	★ 153018	QS-1/4-10-I	10
		适用气管 ∅ 12 mm	-	★ 190649	QS-1/4-12-I	10
		适用气管 ∅ 8 mm	-	130681	QS-3/8-8-50	50
		适用气管 ∅ 10 mm	-	130682	QS-3/8-10-50	50
	适用气管 ∅ 12 mm	-	130683	QS-3/8-12-20	20	
	适用气管 ∅ 16 mm	-	164957	QS-3/8-16	1	
快插接头, 直角式		技术参数 → Internet: qsl				
	M5 螺纹	适用气管 ∅ 3 mm	-	153331	QSML-M5-3	10
		适用气管 ∅ 4 mm	-	★ 153333	QSML-M5-4	10
	M7 螺纹	适用气管 ∅ 4 mm	-	★ 186352	QSML-M7-4	10
		G1/8 螺纹	适用气管 ∅ 6 mm	-	★ 186117	QSL-G1/8-6
	适用气管 ∅ 8 mm		-	★ 186119	QSL-G1/8-8	10
	R1/8 螺纹	适用气管 ∅ 10 mm	-	★ 190658	QSL-1/8-10	10
		适用气管 ∅ 6 mm	-	130765	QSML-1/8-6-100	100
	R1/4 螺纹	适用气管 ∅ 8 mm	-	132220	QSL-B-1/4-8	1
		适用气管 ∅ 8 mm	-	130732	QSL-1/4-8-50	50
		适用气管 ∅ 10 mm	-	132817	QSL-B-1/4-10	1
适用气管 ∅ 10 mm		-	130733	QSL-1/4-10-50	50	
	适用气管 ∅ 12 mm	-	130734	QSL-1/4-12-20	20	
快插接头, 加长, 直角式		技术参数 → Internet: qsl				
	M5 螺纹	适用气管 ∅ 3 mm	-	130838	QSMLL-M5-3	10
		适用气管 ∅ 4 mm	-	153339	QSMLL-M5-4	10
	M7 螺纹	适用气管 ∅ 4 mm	-	186354	QSMLL-M7-4	10
	G1/8 螺纹	适用气管 ∅ 6 mm	-	186128	QSLL-G1/8-6	10
		适用气管 ∅ 8 mm	-	186130	QSLL-G1/8-8	10
堵头		技术参数 → Internet: b				
	用于 M5 螺纹		★ 174308	B-M5-B	10	
	用于 M7 螺纹		★ 174309	B-M7	10	
	用于 G1/8 螺纹		★ 3568	B-1/8	10	
	用于 G1/4 螺纹		★ 3569	B-1/4	10	
	用于 G1/8 螺纹		196720	CDVI5.0-B-G1/8	1	
	用于 G3/8 螺纹		196712	CDVI5.0-B-G3/8	1	
	用于 G1/4 螺纹		8035644	CDVI5.0-B-G1/4	1	

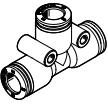
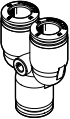
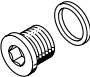
1) 包装单位数量

附件 - 阀岛

订货数据					
	简要说明		订货	型号	PU ¹⁾
快插接头, 直列式		技术参数 → Internet: npqe			
	M3 螺纹	适用气管 ∅ 4 mm	8158773	NPQE-DK-M3-Q4-F1A-P10	10
	M5 螺纹	适用气管 ∅ 4 mm	8144595	NPQE-DK-M5-Q4-F1A-P10	10
		适用气管 ∅ 6 mm	8144596	NPQE-DK-M5-Q6-F1A-P10	10
	M7 螺纹	适用气管 ∅ 4 mm	8144597	NPQE-DK-M7-Q4-F1A-P10	10
		适用气管 ∅ 6 mm	8144598	NPQE-DK-M7-Q6-F1A-P10	10
	G1/8 螺纹	适用气管 ∅ 4 mm	8144599	NPQE-DK-G18-Q4-F1A-P10	10
		适用气管 ∅ 6 mm	8144600	NPQE-DK-G18-Q6-F1A-P10	10
		适用气管 ∅ 8 mm	8144601	NPQE-DK-G18-Q8-F1A-P10	10
		适用气管 ∅ 10 mm	8144602	NPQE-DK-G18-Q10-F1A-P10	10
	G1/4 螺纹	适用气管 ∅ 6 mm	8144603	NPQE-DK-G14-Q6-F1A-P10	10
		适用气管 ∅ 8 mm	8144604	NPQE-DK-G14-Q8-F1A-P10	10
		适用气管 ∅ 10 mm	8144605	NPQE-DK-G14-Q10-F1A-P10	10
适用气管 ∅ 12 mm		8144606	NPQE-DK-G14-Q12-F1A-P10	10	
快插接头, L型					
	M3 螺纹	适用气管 ∅ 4 mm	8158774	NPQE-L-M3-Q4-F1A-P10	10
	M5 螺纹	适用气管 ∅ 4 mm	8158775	NPQE-L-M5-Q4-F1A-P10	10
		适用气管 ∅ 6 mm	8158776	NPQE-L-M5-Q6-F1A-P10	10
	M7 螺纹	适用气管 ∅ 4 mm	8158777	NPQE-L-M7-Q4-F1A-P10	10
		适用气管 ∅ 6 mm	8158778	NPQE-L-M7-Q6-F1A-P10	10
		R1/4 螺纹	适用气管 ∅ 6 mm	8158783	NPQE-L-R14-Q6-F1A-P10
适用气管 ∅ 8 mm			8158784	NPQE-L-R14-Q8-F1A-P10	10
适用气管 ∅ 10 mm			8158785	NPQE-L-R14-Q10-F1A-P10	10
适用气管 ∅ 12 mm			8158786	NPQE-L-R14-Q12-F1A-P10	10
R1/8 螺纹		适用气管 ∅ 4 mm	8158779	NPQE-L-R18-Q4-F1A-P10	10
		适用气管 ∅ 6 mm	8158780	NPQE-L-R18-Q6-F1A-P10	10
		适用气管 ∅ 8 mm	8158781	NPQE-L-R18-Q8-F1A-P10	10
		适用气管 ∅ 10 mm	8158782	NPQE-L-R18-Q10-F1A-P10	10
快插接头, 直列式					
技术参数 → Internet: npqe					
	气接口 1, 用于气管 ∅ 4 mm	气接口 2, 用于气管 ∅ 4 mm	8158787	NPQE-D-Q4-E-F1A-P10	10
	气接口 1, 用于气管 ∅ 4 mm	气接口 2, 用于气管 ∅ 6 mm	8158788	NPQE-D-Q6-Q4-F1A-P10	10
	气接口 1, 用于气管 ∅ 6 mm	气接口 2, 用于气管 ∅ 6 mm	8158789	NPQE-D-Q6-E-F1A-P10	10
	气接口 1, 用于气管 ∅ 8 mm	气接口 2, 用于气管 ∅ 6 mm	8158790	NPQE-D-Q8-Q6-F1A-P10	10
	气接口 1, 用于气管 ∅ 8 mm	气接口 2, 用于气管 ∅ 8 mm	8158791	NPQE-D-Q8-E-F1A-P10	10
	气接口 1, 用于气管 ∅ 10 mm	气接口 2, 用于气管 ∅ 8 mm	8158792	NPQE-D-Q10-Q8-F1A-P10	10
	气接口 1, 用于气管 ∅ 10 mm	气接口 2, 用于气管 ∅ 10 mm	8158793	NPQE-D-Q10-E-F1A-P10	10
	气接口 1, 用于气管 ∅ 12 mm	气接口 2, 用于气管 ∅ 10 mm	8158794	NPQE-D-Q12-Q10-F1A-P10	10
	气接口 1, 用于气管 ∅ 12 mm	气接口 2, 用于气管 ∅ 12 mm	8158795	NPQE-D-Q12-E-F1A-P10	10
快插接头, L型					
技术参数 → Internet: npqe					
	适用气管 ∅ 4 mm		8158796	NPQE-L-Q4-E-F1A-P10	10
	适用气管 ∅ 6 mm		8158797	NPQE-L-Q6-E-F1A-P10	10
	适用气管 ∅ 8 mm		8158798	NPQE-L-Q8-E-F1A-P10	10
	适用气管 ∅ 10 mm		8158799	NPQE-L-Q10-E-F1A-P10	10



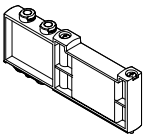
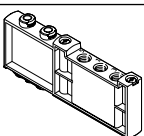
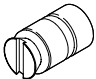
1) 包装单位数量

附件 - 阀岛 -F1A

订货数据				
	简要说明	订货	型号	PU ¹⁾
快插接头, T型		技术参数 → Internet: npqe		
	适用气管 ∅ 4 mm	8158800	NPQE-T-Q4-E-F1A-P10	10
	适用气管 ∅ 6 mm	8158801	NPQE-T-Q6-E-F1A-P10	10
	适用气管 ∅ 8 mm	8158802	NPQE-T-Q8-E-F1A-P10	10
	适用气管 ∅ 10 mm	8158803	NPQE-T-Q10-E-F1A-P10	10
快插接头, Y型		技术参数 → Internet: npqe		
	适用气管 ∅ 4 mm	8158804	NPQE-Y-Q4-E-F1A-P10	10
	适用气管 ∅ 6 mm	8158805	NPQE-Y-Q6-E-F1A-P10	10
	适用气管 ∅ 8 mm	8158806	NPQE-Y-Q8-E-F1A-P10	10
	适用气管 ∅ 10 mm	8158807	NPQE-Y-Q10-E-F1A-P10	10
堵头		技术参数 → Internet: b		
	M5 螺纹	8142288	B-M5-F1A	1
	M7 螺纹	8144525	B-M7-F1A	1
	G1/8 螺纹	8142289	B-1/8-F1A	1
	G1/4 螺纹	8142290	B-1/4-F1A	1

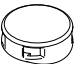

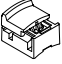


1) 包装单位数量

附件 - 阀岛

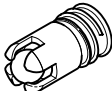





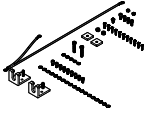
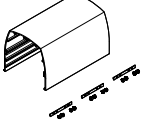
订货数据		简要说明	订货	型号	PU ¹⁾		
消声器							
技术参数 → Internet: amte							
	用于 M3 螺纹		1231120	AMTE-M-LH-M3	20		
	用于 M5 螺纹		★ 1205858	AMTE-M-LH-M5	20		
	用于 M7 螺纹		161418	UC-M7	1		
	用于 G1/8 螺纹	大流量	★ 2307	U-1/8	1		
		小流量	161419	UC-1/8	1		
	用于 G1/4 螺纹	大流量	★ 2316	U-1/4	1		
			534223	U-1/4-20	20		
		小流量	165004	UC-1/4	1		
		534220	UC-1/4-20	20			
盖板							
	空阀位, 宽 10 mm	-	573422	VABB-L1-10-T	1		
	空阀位, 宽 10 mm	推荐用于锂电池生产设施	8141537	VABB-L1-10-T-F1A	1		
	空阀位, 宽 14 mm	-	573488	VABB-L1-14-T	1		
	空阀位, 宽 14 mm	推荐用于锂电池生产设施	8141538	VABB-L1-14-T-F1A	1		
	空阀位, 宽 18 mm	-	8004897	VABB-L1-18-T	1		
进气板							
	气源口 1, 3, 5, 宽度 10 mm	-	573924	VABF-L1-10-P3A4-M7-T1	1		
	气源口 1, 3, 5, 宽度 10 mm	推荐用于锂电池生产设施	8141539	VABF-L1-10-P3A4-M7-T1-F1A	1		
	气源口 1, 3, 5, 宽度 14 mm	-	573925	VABF-L1-14-P3A4-G18-T1	1		
	气源口 1, 3, 5, 宽度 14 mm	推荐用于锂电池生产设施	8141540	VABF-L1-14-P3A4-G18-T1-F1A	1		
	气源口 1, 3, 5, 宽度 18 mm	-	8004898	VABF-L1-18-P3A4-G14-T1	1		
隔离							
	用于气路板, 规格 10, M5/M7	用于板式阀	-	569994	VABD-6-B	1	
			推荐用于锂电池生产设施	8145478	VABD-6-B-F1A	1	
		用于半管式阀		-	569995	VABD-8-B	1
				推荐用于锂电池生产设施	8145479	VABD-8-B-F1A	1
	用于所有气路板, 规格 14		-	569996	VABD-10-B	1	
			推荐用于锂电池生产设施	8145480	VABD-10-B-F1A	1	
用于所有气路板, 规格 18		-	569997	VABD-12-B	1		
		推荐用于锂电池生产设施	8145481	VABD-12-B-F1A	1		

1) 包装单位数量

附件 - 阀岛

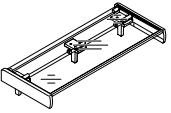
订货数据				
	简要说明	订货	型号	PU ¹⁾
盖子，用于手控装置				
	隐藏式	540898	VMPA-HBV-B	10
	按钮式	540897	VMPA-HBT-B	10
	锁定式 (不带附件)	8002234	VAMC-L1-CD	10
标签支架 技术参数 → Internet: aslr				
	支架，用于标签，会覆盖固定螺丝和手控装置	570818	ASLR-D-L12	10
螺丝套组 技术参数 → Internet: vamer				
	控制柜用固定螺丝套组，防护等级 IP67	8092501	VAME-S-M5-16-R1-P10	1

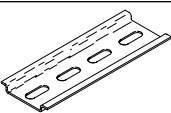
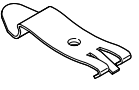
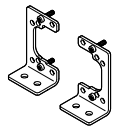
附件 - 阀岛

订货数据		简要说明	订货	型号	PU ¹⁾	
止回阀						
	用于气路板 VABM-L1-10...	用于封堵气流，以防气口 3 和 5 出现背压	8047364	VABF-L1-10H-H2	10	
	用于气路板 VABM-L1-14...		8047365	VABF-L1-14-H2	10	
节流阀						
	用于气路板 VABM-L1-10...	用于设定进气和排气时的流量 (用于 M5 螺纹接口)	公称通径: 0.5 mm	8025709	VFFG-T-M5-5	10
			公称通径: 0.6 mm	8025710	VFFG-T-M5-6	10
			公称通径: 0.7 mm	8025711	VFFG-T-M5-7	10
			公称通径: 0.85 mm	8025712	VFFG-T-M5-8	10
			公称通径: 1.05 mm	8025713	VFFG-T-M5-10	10
			公称通径: 1.2 mm	8025714	VFFG-T-M5-12	10
			公称通径: 1.55 mm	8025715	VFFG-T-M5-15	10
	用于气路板 VABM-L1-10...	用于设定进气和排气时的流量 (用于 $\varnothing 4$ mm)	公称通径: 0.5 mm	8047346	VFFG-T-F4-5	10
			公称通径: 0.6 mm	8047347	VFFG-T-F4-6	10
			公称通径: 0.7 mm	8047348	VFFG-T-F4-7	10
			公称通径: 0.85 mm	8047349	VFFG-T-F4-8	10
			公称通径: 1.05 mm	8047350	VFFG-T-F4-10	10
			公称通径: 1.2 mm	8047351	VFFG-T-F4-12	10
			公称通径: 1.55 mm	8047352	VFFG-T-F4-15	10
用于气路板 VABM-L1-14...	用于设定进气和排气时的流量 (用于 $\varnothing 5.8$ mm)	公称通径: 0.7 mm	8047353	VFFG-T-F6-7	10	
		公称通径: 0.85 mm	8047354	VFFG-T-F6-8	10	
		公称通径: 1.05 mm	8047355	VFFG-T-F6-10	10	
		公称通径: 1.15 mm	8047356	VFFG-T-F6-11	10	
		公称通径: 1.4 mm	8047357	VFFG-T-F6-14	10	
		公称通径: 1.6 mm	8047358	VFFG-T-F6-16	10	
		公称通径: 1.8 mm	8047359	VFFG-T-F6-18	10	
节流套组						
	用于气路板 VABM-L1-10...	每个规格两个，用于 M5 螺纹接口	8025716	VFFG-T-M5-A-V1	14	
		每个规格两个，用于 $\varnothing 4$ mm	8062200	VFFG-T-F4-A-V1	14	
	用于气路板 VABM-L1-14...	每个规格两个，用于 $\varnothing 5.8$ mm	8062201	VFFG-T-F6-A-V1	14	
护罩 技术参数 → Internet: cafm/cafcr						
	安装导轨，用于安装护罩	196 mm	3307385	CAFM-X1-R-200	1	
		296 mm	3307386	CAFM-X1-R-300	1	
		396 mm	3307387	CAFM-X1-R-400	1	
		496 mm	3307388	CAFM-X1-R-500	1	
		596 mm	3307389	CAFM-X1-R-600	1	
	安装组件，用于 VTUG 护罩		572257	CAFC-X1-BE	1	
	护罩段，用于阀岛 VTUG 包括安装附件，用于将几个分段连接在一起	VTUG-10-4 段	200 mm	8127858	CAFC-X1-GAL-200-Z	1
		VTUG-10-8/12-14-4 段	300 mm	8127859	CAFC-X1-GAL-300-Z	1
		VTUG-10-16/24-14-8/12-段	400 mm	8127860	CAFC-X1-GAL-400-Z	1
		VTUG-14-16 段	600 mm	8127861	CAFC-X1-GAL-600-Z	1
		VTUG-14-24 段		8127862	CAFC-X1-GAL-600-Z	1
	用于任意护罩分段的组件，用于阀岛 VTUG		-	CAFC-... → Internet: cafc		

1) 包装单位数量

附件 - 阀岛

订货数据		简要说明	订货	型号
标签支架，用于阀岛				
	规格 10	用于 4 个阀位	573453	ASCF-H-L1-10-4V
		用于 5 个阀位	573454	ASCF-H-L1-10-5V
		用于 6 个阀位	573455	ASCF-H-L1-10-6V
		用于 7 个阀位	573456	ASCF-H-L1-10-7V
		用于 8 个阀位	573457	ASCF-H-L1-10-8V
		用于 9 个阀位	573458	ASCF-H-L1-10-9V
		用于 10 个阀位	573459	ASCF-H-L1-10-10V
		用于 12 个阀位	573460	ASCF-H-L1-10-12V
		用于 16 个阀位	573461	ASCF-H-L1-10-16V
	规格 14	用于 20 个阀位	573462	ASCF-H-L1-10-20V
		用于 24 个阀位	573463	ASCF-H-L1-10-24V
		用于 4 个阀位	573511	ASCF-H-L1-14-4V
		用于 5 个阀位	573512	ASCF-H-L1-14-5V
		用于 6 个阀位	573513	ASCF-H-L1-14-6V
		用于 7 个阀位	573514	ASCF-H-L1-14-7V
		用于 8 个阀位	573515	ASCF-H-L1-14-8V
		用于 9 个阀位	573516	ASCF-H-L1-14-9V
		用于 10 个阀位	573518	ASCF-H-L1-14-10V
	规格 18	用于 12 个阀位	573519	ASCF-H-L1-14-12V
		用于 16 个阀位	573520	ASCF-H-L1-14-16V
		用于 20 个阀位	573521	ASCF-H-L1-14-20V
		用于 24 个阀位	573522	ASCF-H-L1-14-24V
		用于 4 个阀位	8004928	ASCF-H-L1-18-4V
		用于 5 个阀位	8004929	ASCF-H-L1-18-5V
		用于 6 个阀位	8004930	ASCF-H-L1-18-6V
		用于 7 个阀位	8004931	ASCF-H-L1-18-7V
		用于 8 个阀位	8004932	ASCF-H-L1-18-8V
用于 9 个阀位	8004933	ASCF-H-L1-18-9V		
用于 10 个阀位	8004934	ASCF-H-L1-18-10V		
用于 12 个阀位	8004935	ASCF-H-L1-18-12V		
用于 16 个阀位	8004936	ASCF-H-L1-18-16V		
用于 20 个阀位	8004937	ASCF-H-L1-18-20V		
用于 24 个阀位	8004938	ASCF-H-L1-18-24V		

订货数据		简要说明	订货	型号
H 型导轨 技术参数 → Internet: nrh				
	符合 EN 60715, 35 x 7.5 (WxH)	长度: 2 m	35430	NRH-35-2000
H 型导轨安装件 技术参数 → Internet: vame				
	用以下螺丝安装: 规格 10: DIN 912: M4x30 规格 14: DIN 912: M4x40 规格 18: DIN 912: M5x50	-	★ 569998	VAME-T-M4
		推荐用于锂电池生产设施	8142649	VAME-T-M4-F1A
安装支架 技术参数 → Internet: vame				
	安装支架，左右各一个，带螺丝组，用于班上勤（控制柜安装）。仅可用于 VTUG 规格 10 和 14 阀片的安装。		8154010	VAME-L1-Q