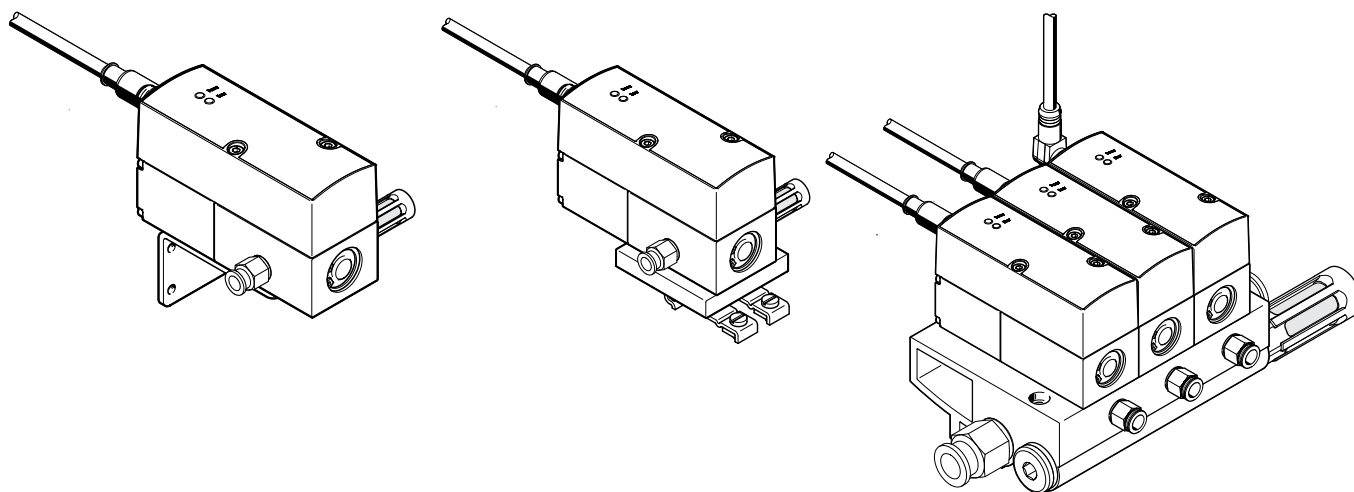


比例调压阀 VPPX

FESTO



特征 – 结构特点



创新性

- 多传感器控制（级联控制）
- 控制特性可以通过FCT进行设置
- 有温度补偿
- 较高的动态性
- 较高的重复精度

灵活性

- 单个阀（管式）
- 板式阀（气路板/底座）
- 实际值输入，用于外部传感器
- 极限值可自由调节
- 多个物理参数可以调节
- 设定值和实际值通过FCT可单独调节

安全性

- 集成式压力传感器带独立的输出
- 电缆断裂监控
- 出现控制故障时保持压力
- LED显示

便利性

- 气路板安装时，统一供气
- 导轨安装
- 通过安装支架可以单独固定
- QS快插接头
- 安装支架可一次转动180°后进行安装
- 两侧进气/排气

特征 – 控制

VPPX 功能一览

参数设置

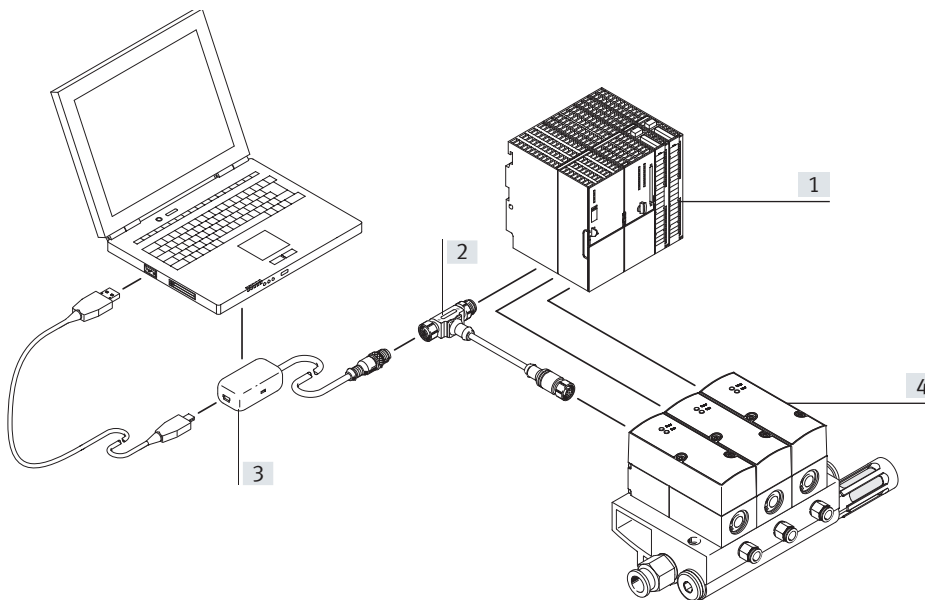
比例阀VPPX的参数设置可通过Festo配置工具来实现。

Festo 配置工具可以从以下地址下载获得

→ www.festo.com

PC和比例阀 VPPX 之间的连接可通过编程电缆 (VAVE) 以及适配器 (NEFCM12G50.3U1G5) 来实现。

适配器和PC之间可通过一般的USB电缆来连接。

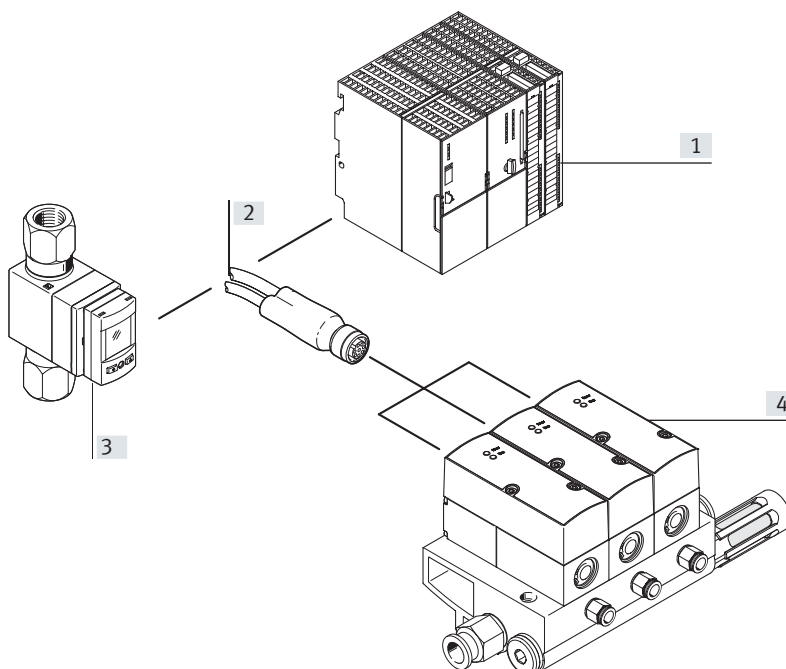


- [1] SPS
- [2] 编程电缆 VAVE
- [3] 适配器 NEFC
- [4] 阀岛 VPPX

传感器连接

通过DUO电缆可以轻松地将外部传感器连接到VPPX上。

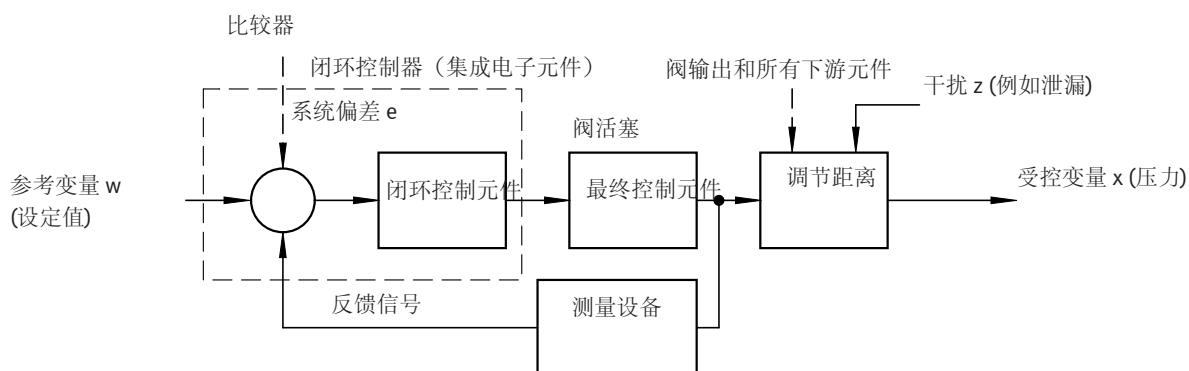
为了确保可靠地连接，传感器和阀信号都预先占用了。



- [1] SPS
- [2] DUO-电缆 NEDU
- [3] 传感器 SFAB
- [4] 阀岛 VPPX

特征 – 控制电路

控制电路布局



结构特点

上图显示的是闭环控制电路。参考变量 w (设定点数值, 例如, 5V 或 8 mA) 首先作用于比较器。测量设备将受控变量 x 的数值 (实际值, 例如, 3 bar) 作为反馈信号 r 发送给比较器。闭环控制元件检测系统偏差 e 并驱动最终控制元件。最终控制元件的输出作用于受控系统。闭环控制元件通过使用最终控制元件尝试补偿参考变量 w 和受控变量 x 之间的差异。

作用方式

这个过程会不间断运行, 所以始终可检测到参考变量的变化。不过, 如果参考变量不变而受控变量发生变化, 系统偏差同样会产生。作为对切换动作、气缸运动或负载变化的响应, 经过阀的流量发生了变化, 就发生这种情况。干扰变量 z 也会造成系统偏差。例如, 气源压力下降就会发生这种情况。干扰变量 z 无意地作用于受控变量 x 。减压阀总是会尝试将受控变量 x 和参考变量 w 调节一致。

VPPX 的多传感器控制(级联控制)

级联控制

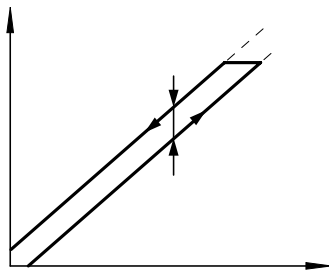
与传统直接作用的减压阀不同, 在多传感器控制下, 多个控制电路互相嵌套。整个受控的系统被划分为更小的受控电路, 这样对于特定任务来说, 就易于控制。

调节精度

与单作用减压阀相比较而言, 多传感器控制大大提高了控制精度和动态响应性能。

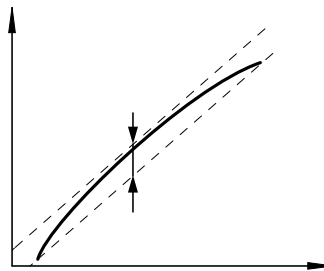
特征

与比例压力阀相关的术语 迟滞



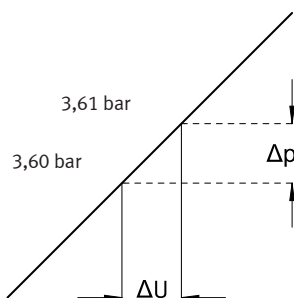
输入的设定点值和压力输出在一定的公差范围内总是存在线性关系。不过，设定点值是作为上升沿还是下降沿输入，这之间存在差异。最大偏差值之间的差就是迟滞。

线性误差



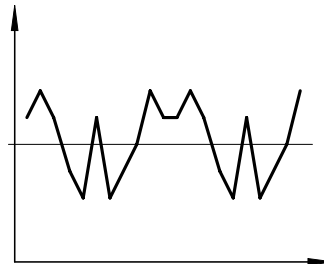
只有理论上才存在完全线性的输出压力控制特性。与理论上控制特性的最大偏差比例被称之为线性误差。该百分比值的分母为最大输出压力（全量程）。

响应灵敏度重



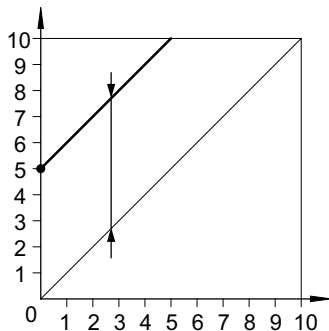
设备的响应灵敏度决定了设备改变，比如调节，一个压力的灵敏程度。造成输出压力改变的最小设定点值差异被称之为响应灵敏度。这种情况下为：0,01 bar。

重复精度（可复制性）



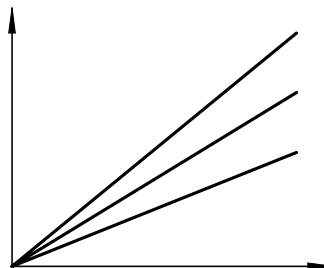
重复精度为当重复调节来自同一方向的相同电输入信号时流体输出变量分布的边际。重复精度以最大流体输出信号的百分比表示。

零点偏移



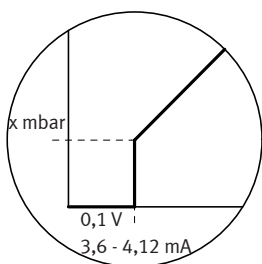
例如，VPPX出于安全的原因而无法排气，最小压力可从零点增加。最小设定点数值被分配为5 bar的输出压力，而最大设定点数值为10 bar的输出压力。如果使用了零点偏移，零点抑制就会被自动关闭。

压力范围调节适应



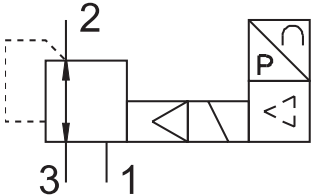
出厂时，100%设定点数值等于100%流体输出信号。压力范围适应或调节可使得流体输出变量与设定点数值相匹配。

零点抑制



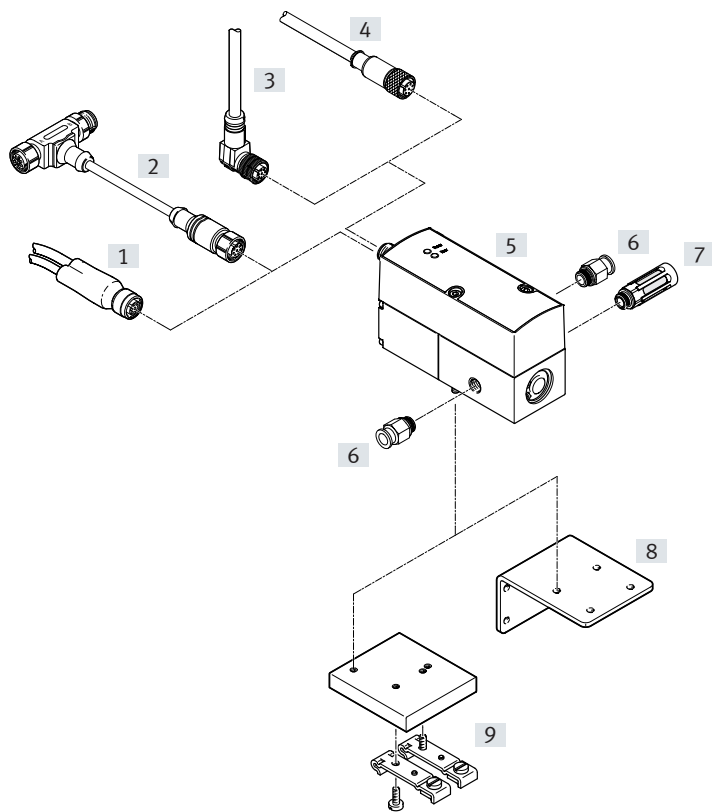
在实践中，通过设定点发生器，VPPX的设定点输入处可能存在残余电压或电流。这样采用零点抑制，阀就能在设定点值为零点时可靠排气。

订货表

功能	回路图	描述	气接口 1, 2, 3	公称通径	→ 页/In- ternet
				进气/排气 [mm]	
调压阀	人机界面 LED (标准) 	<ul style="list-style-type: none"> • 先导膜片阀 • 压力调节范围: 0,1 ... 10 bar • 设定值信号输入: 0 ... 10 V DC, 0 ... 20 mA, 4 ... 20 mA 	G1/8	6/4,5	11
			气路板	6/4,5	
				8/7	
			G1/4	8/7	
			G1/2	12/12	

外围元件一览

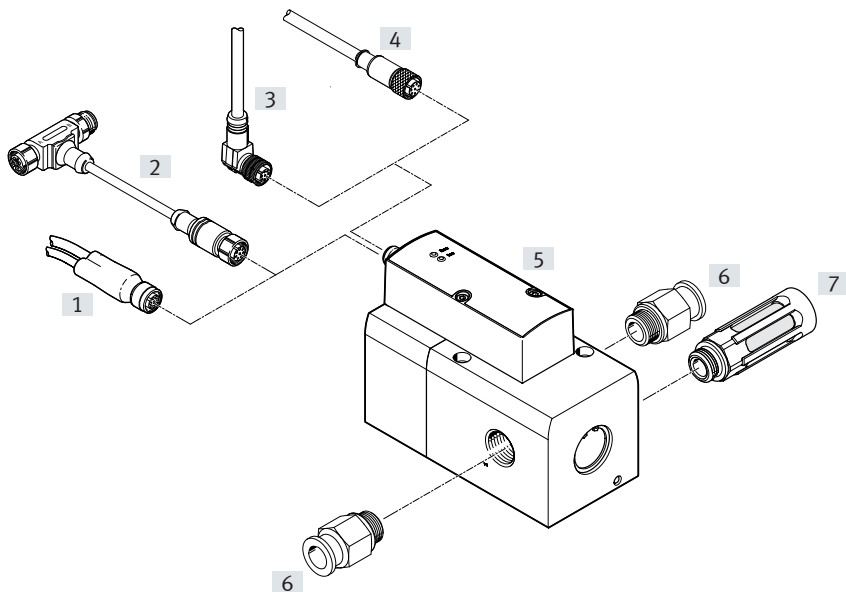
单个阀 VPPX-6L ..., VPPX-8L ...



附件	说明	→ 页/Internet
[1] DUO-电缆	用于将传感器连接到VPPX	22
[2] 编程电缆 VAVE	用于适配器 NEFC, 用于连接VPPX和PC	21
[3] 直角式电缆插座, NEBU-M12W8-...	-	21
[4] 直列式电缆插座SIM-M12-8GD-...	-	21
[5] 比例调压阀VPPX	人机界面, 带 LED	11
[6] 快插接头 QS	用于连接具有标准外径的气管	qs
[7] 消声器	安装在排气口	u
[8] 支架 VAME-P1-A	用于阀的安装	19
[9] H型导轨安装件 VAME-P1-T	用于安装到H型导轨上	20

外围元件一览

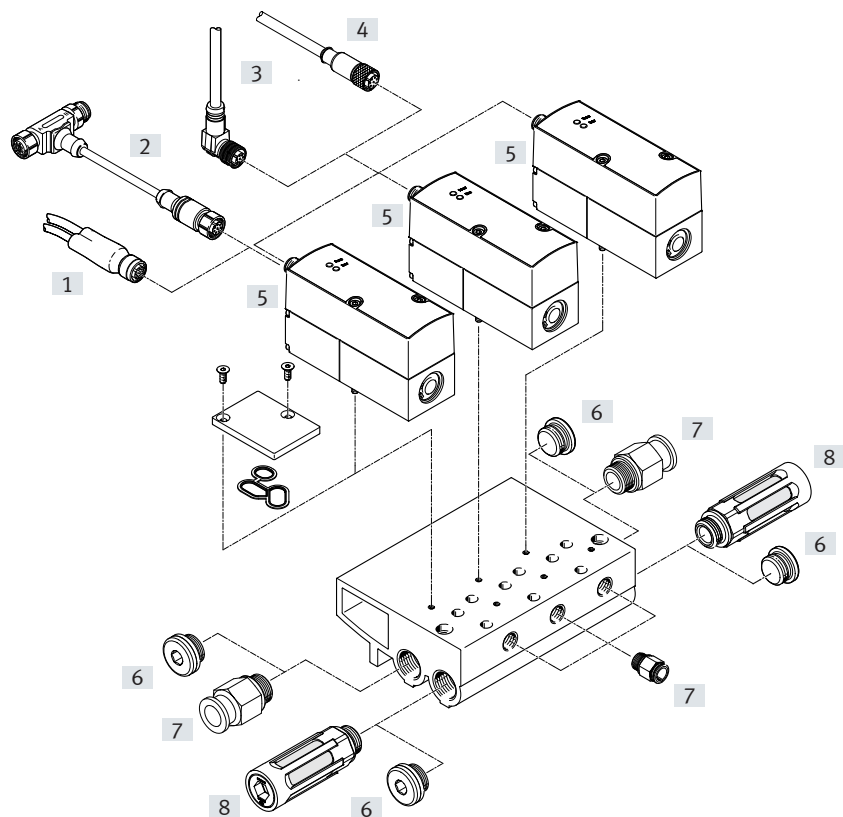
单个阀 VPPX-12L ...



附件	说明	→ 页/Internet
[1] DUO-电缆	用于将传感器连接到 VPPX	22
[2] 编程电缆 VAVE	用于适配器 NEFC, 用于在VPPX和PC之间建立连接	21
[3] 直角式电缆插座, NEBU-M12W8-...	-	21
[4] 直列式电缆插座SIM-M12-8GD-...	-	21
[5] 比例调压阀VPPX	人机界面, 带 LED	11
[6] 快插接头 QS	用于连接具有标准外径的气管	qs
[7] 消声器	安装在排气口	u

外围元件一览

VPPX-6F ..., VPPX-8F ... 阀岛



附件	说明	→ 页/Internet
[1] DUO-电缆	用于将传感器连接到VPPX	22
[2] 编程电缆 VAVE	用于适配器 NEFC, 用于连接VPPX和PC	21
[3] 直角式电缆插座 NEBU-M12W8-...	-	21
[4] 直列式电缆插座 SIM-M12-8GD-...	-	21
[5] 比例调压阀 VPPX	人机界面, 带LED	11
[6] 堵头 B	-	b
[7] 快插接头 QS	用于连接具有标准外径的气管	qs
[8] 消声器	安装在排气口	u
[9] 气路板 VABM	-	17
[10] 盖板 VABB-P1	用于空位, 密封件和螺丝包含在供货范围内	18

型号代码

001	公称通径 [mm]
6	6
8	8
12	12

002	换向阀类型
F	板式阀
L	管式阀

003	动态性
L	低

004	阀功能
1	两位三通阀, 常闭

005	气接口
F	底座/气路板
G18	G1/8
G14	G1/4
G12	G1/2


006	调节范围下限值
0L	0 bar

007	调节范围上限值
10H	10 bar

008	总体精度
S1	1 %

技术参数

-  流量
1400 ... 7000 l/min

-  电压
21,6 ... 26,4 V DC

-  压力调节范围
0,02 ... 10 bar

派生型

- 设定点为模拟量信号，且通过 FCT 可调 0 ... 10 V, 0 ... 20 mA, 4 ... 20 mA
- 外部传感器输入
- 实际值输出，且通过 FCT 可调 0 ... 10 V, 0 ... 20 mA, 4 ... 20 mA
- 编程接口



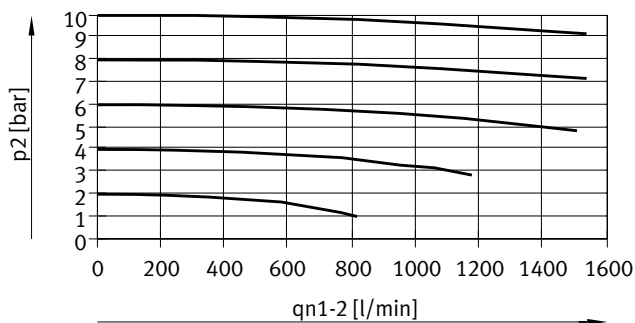
主要技术参数			G1/8	G1/4	G1/2	气路板		
气口								
阀功能			3 通比例调压阀					
结构特点			先导驱动膜片式调压阀					
密封原理			软密封					
驱动方式			电驱动					
控制方式			先导驱动					
复位方式			机械弹簧					
安装方式			通过通孔, 通过附件					
安装位置			随意					
公称直径	进气	[mm]	6	8	12	6	8	
	排气	[mm]	4,5	7	12	4,5	7	
标准额定流量			[l/min] → 图表					
产品重量			[g]	400	560	2050	400	560

电气数据			VPPX-6	VPPX-8	VPPX-12
型号					
电接口			圆形插头, 8针, M12		
工作电压范围			[V DC]	24 ± 10% = 21,6 ... 26,4	
残余脉动			[%]	10	
持续通电率			[%]	100	
最大电功耗			[W]	7	12
设定值信号输入	电压	[V DC]	0 ... 10		
	电流	[mA]	0 ... 20, 4 ... 20		
短路保护			适用于所有电接口		
极性容错保护			适用于所有电接口		
防护等级			IP65		

技术参数

流量 $q_{n1} > 2$ 和输出压力 p_2 之间的关系

VPPX-6L/F...-0L10H... (10 bar)



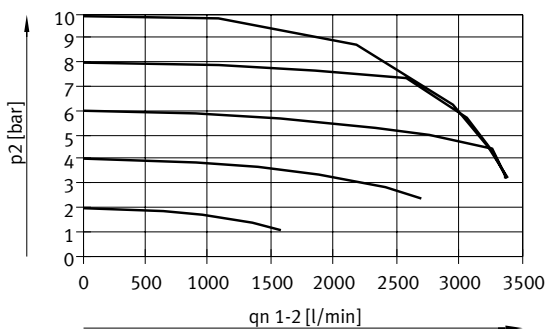
流量 $q_{n2} > 3$ 和输出压力 p_2 之间的关系

VPPX-6L/F...-0L10H... (10 bar)



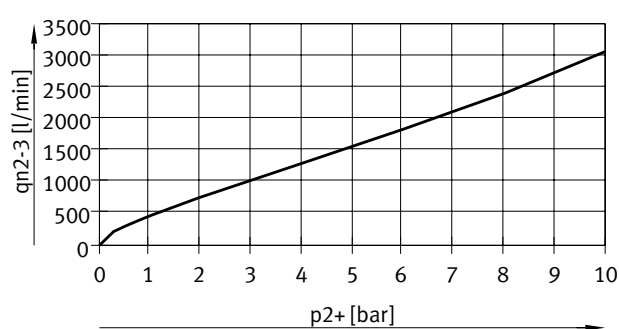
流量 $q_{n1} > 2$ 和输出压力 p_2 之间的关系

VPPX-8L...-0L10H... (10 bar)



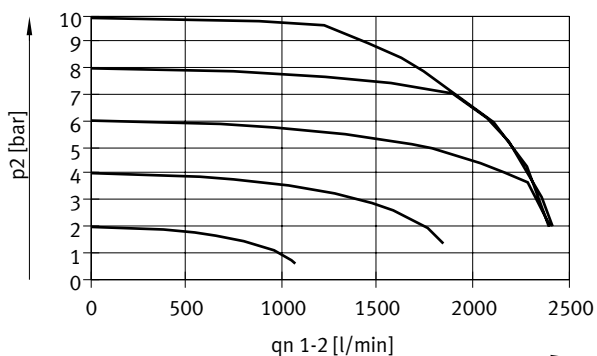
流量 $q_{n2} > 3$ 和输出压力 p_2 之间的关系

VPPX-8L...-0L10H... (10 bar)



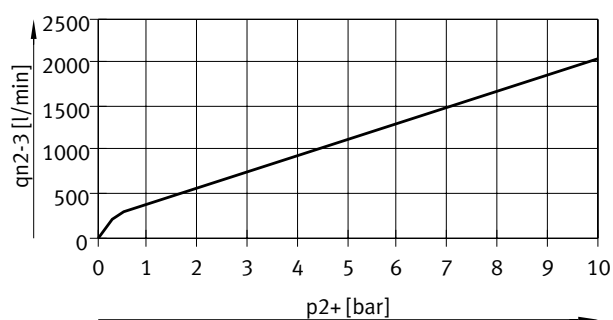
流量 $q_{n1} > 2$ 和输出压力 p_2 之间的关系

VPPX-8F...-0L10H... (10 bar)



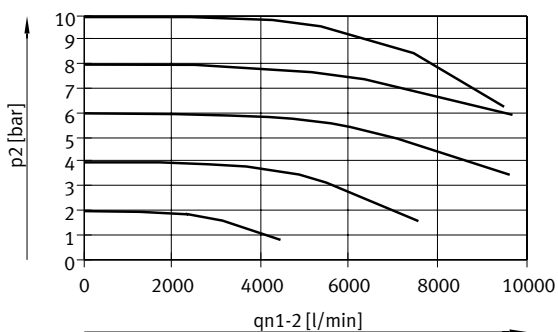
流量 $q_{n2} > 3$ 和输出压力 p_2 之间的关系

VPPX-8F...-0L10H... (10 bar)



流量 $q_{n1} > 2$ 和输出压力 p_2 之间的关系

VPPX-12L...-0L10H... (10 bar)



流量 $q_{n2} > 3$ 和输出压力 p_2 之间的关系

VPPX-12L...-0L10H... (10 bar)



技术参数

工作和环境条件		
工作介质		压缩空气, 符合 ISO 8573-1:2010 [7:4:4] 惰性气体
工作/先导介质的注意事项		不可与润滑介质一起工作
输入压力 1 ¹⁾	[bar]	0 ... 11
压力调节范围	[bar]	0,1 ... 10
最大压力迟滞	[mbar]	50
线性误差 FS (全量程)	[%]	± 0,5
重复精度 FS (全量程)	[%]	0,5
温度系数	[%/K]	0,04
环境温度, 针对人机界面 LED (标准)	[°C]	0 ... 60
环境温度, 针对人机界面 LCD	[°C]	0 ... 50
介质温度	[°C]	10 ... 50
材料提示		RoHS 合规
耐腐蚀等级	[KBK]	2 ²⁾
CE-标志		符合 EU-EMV-方针 (参见合规声明) ³⁾
许可		RCM 标志 c UL us - Listed (OL)

1) 进气压力1应总是比最大调节后的输出压力大1 bar。

2) 耐腐蚀等级2, 符合Festo FN 940070 标准

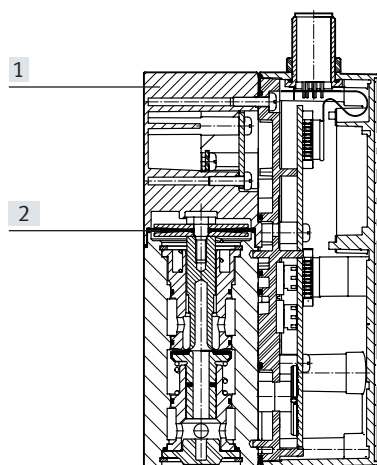
中度耐腐蚀能力。有可能会产生冷凝水的应用场合。用于表面装饰要求的外部可视件, 与典型的工业应用场合环境气候直接接触。

3) 关于元件适用性的有关信息, 参见网上制造商的欧盟合格声明: www.festo.com/sp → Zertifikate.

如果元件在住宅、办公室或商业环境或小型企业的使用受到限制, 需要采取额外措施降低发射干扰。

材料

剖面图 VPPX-6 ..., VPPX-8 ...



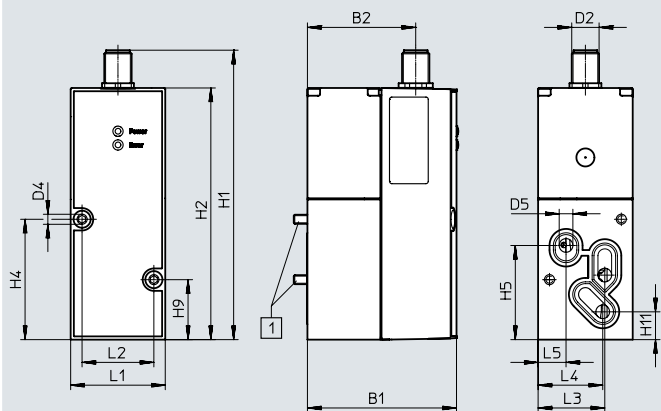
[1]	壳体	精制铝合金
[2]	膜片	NBR

技术参数

尺寸

下载 CAD-数据 → www.festo.com

VPPX-6F

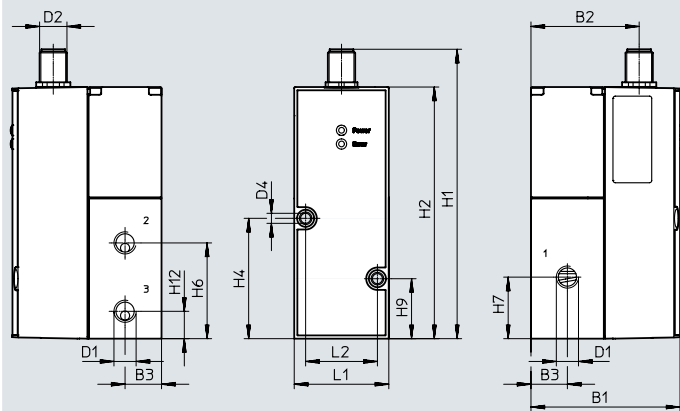


[1] 内六角螺钉 M4x65

型号	B1	B2	D2	D4 ø	D5 ø	H1	H2	H4	H5	H8	H9	H11
VPPX-6F	65,4	47,5	M12	4,4	6	126,9	110,4	52,8	41,3	28,3	26,3	12,2

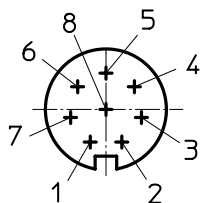
型号	L1	L2	L3	L4	L5
VPPX-6F	41,5	31,5	29,3	28,4	12,3

VPPX-6L



型号	B1	B2	B3	D1	D2	D4 ø	H1	H2	H4	H6	H7	H9	H12	L1	L2
VPPX-6L	65,5	47,5	16	G1/8	M12	4,4	126,9	110,4	52,8	42	27	26,3	12	41,5	31,5

M12 – 引脚分配



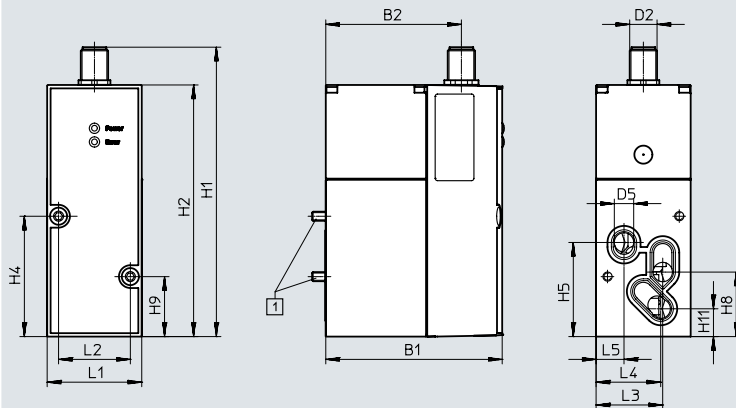
- 1 Tx_PC 未连接
- 2 +24 V DC 电压源
- 3 模拟量输入 W-
- 4 模拟量输入 W+
- 5 Rx_PC 未连接
- 6 模拟量输出 X
- 7 0 V DC或GND
- 8 输入外部传感器信号 +

技术参数

尺寸

下载 CAD-数据 → www.festo.com

VPPX-8F

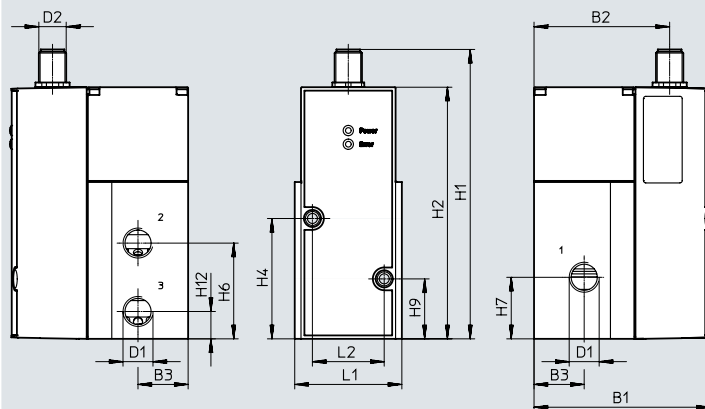


[1] 内六角螺钉 M4x77

型号	B1	B2	D2	D5 ø	H1	H2	H4	H5	H8	H9	H11
VPPX-8F	77,4	59,5	M12	8,5	126,9	110,4	52,8	41,3	28,3	26,3	12,2

型号	L1	L2	L3	L4	L5
VPPX-8F	41,5	31,5	29,3	28,4	12,3

VPPX-8L



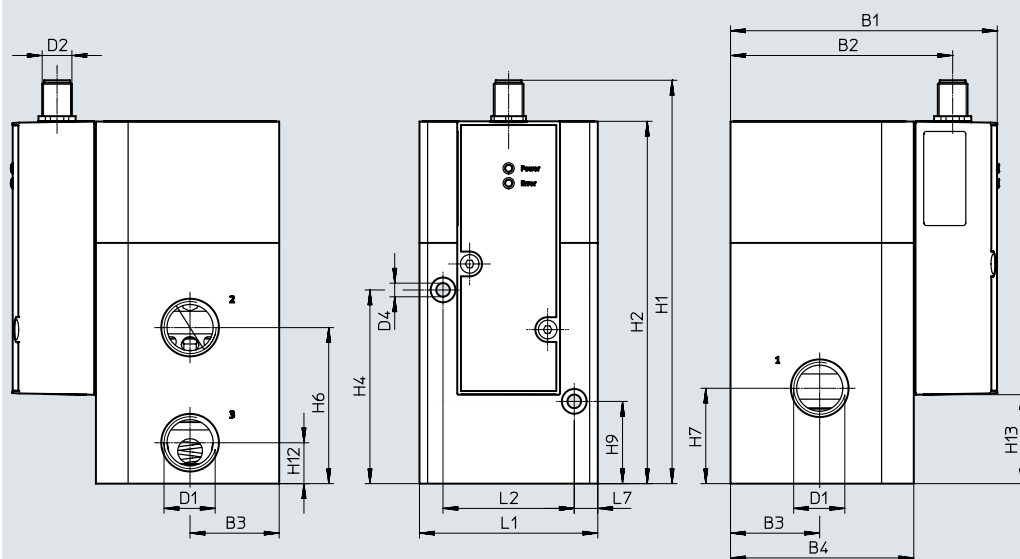
型号	B1	B2	B3	D1	D2	H1	H2	H4	H6	H7	H9	H12	L1	L2
VPPX-8L	77,4	59,5	22	G1/4	M12	126,9	110,4	52,8	42	27	26,3	12	47	31,5

技术参数

尺寸

下载 CAD-数据 → www.festo.com

VPPX-12L



型号	B1	B2	B3	B4	D1	D2	H1	H2	H4	H6	H7	H9	H12	L1	L2	L7
VPPX-12L	107,3	89,4	36	74	G1/2	M12	162,8	146,3	78,2	63	38,5	33,2	16,5	72	53	9,5

订货数据




比例调压阀 VPPX

气接口
1, 2, 3

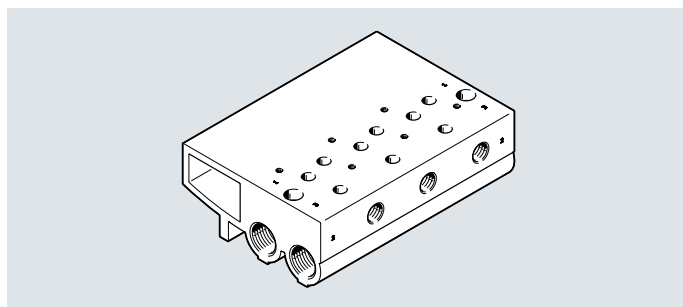
订货号

型号

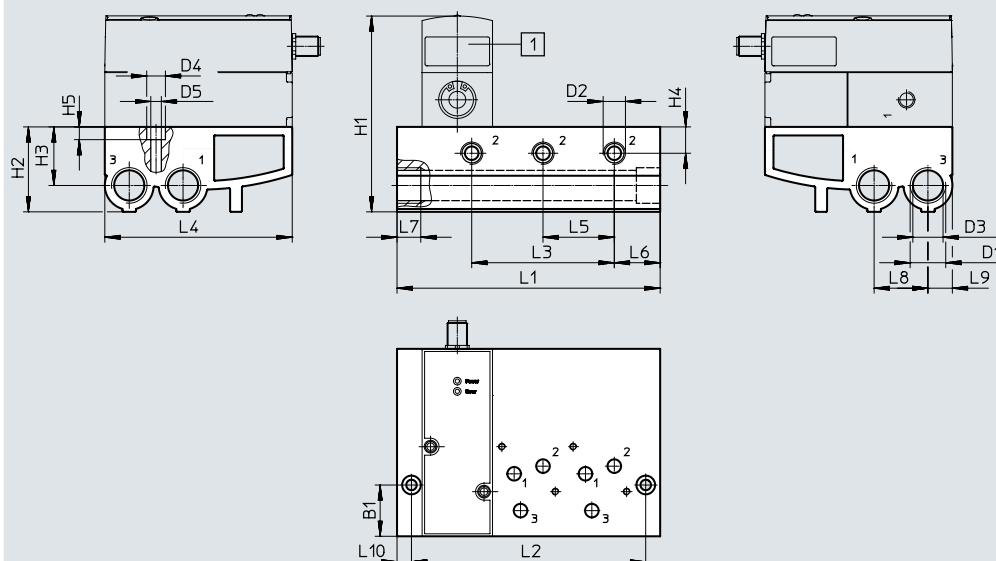
电压类型 0 ... 10 V

	G1/8	570967	VPPX6LL1G180L10HS1
	G1/4	570969	VPPX8LL1G140L10HS1
	G1/2	2448444	VPPX-12L-L-1-G12-0L10H-S1
	气路板	570968	VPPX6FL1F0L10HS1
		570970	VPPX8FL1F0L10HS1

附件

气路板
VABM-P1材料:
精制铝合金

尺寸

下载 CAD-数据 → www.festo.com

[1] 比例调压阀 VPPX

尺寸和订货数据

阀位	L1	L2	L3	L4	L5	L6	L7	L8	L9	L10
2	113	96	42	110,4	42	27	14	31,7	14,4	8,5
3	155	138	84	110,4	42	27	14	31,7	14,4	8,5
4	197	180	126	110,4	42	27	14	31,7	14,4	8,5

尺寸和订货数据

阀位	B1	D1	D2	D3 ø	D4	D5	H1	H2	H3	H4	H5	订货号	型号
2	30,2	G1/2	G1/4	17,8	11	6,2	116	50	34,5	15,5	7,5	542252	VABM-P1-SF-G14-2-P3
3	30,2	G1/2	G1/4	17,8	11	6,2	116	50	34,5	15,5	7,5	542253	VABM-P1-SF-G14-3-P3
4	30,2	G1/2	G1/4	17,8	11	6,2	116	50	34,5	15,5	7,5	542254	VABM-P1-SF-G14-4-P3

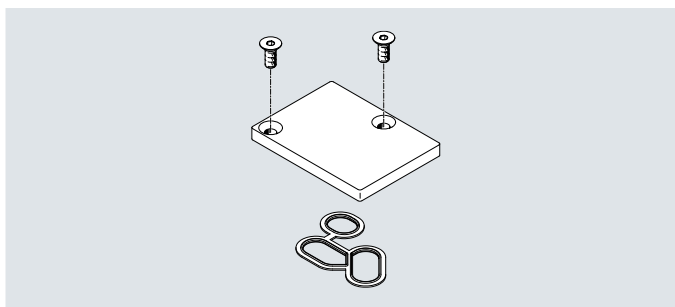
- 注意

法兰式阀VPPX-6F-... 和VPPX-8F-... 必须与气路板 VABM-P1-... 组合使用。

附件

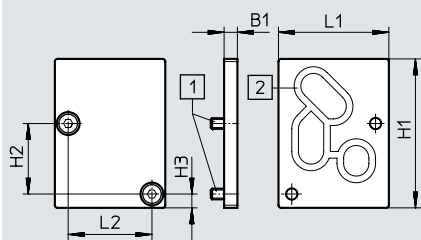
盖板
VABB-P1

- 材料:
- 精制铝合金
 - NBR
 - 钢



尺寸

下载 CAD-数据 → www.festo.com



[1] 沉孔螺钉 M4x10

[2] 密封圈 VMPA- ...

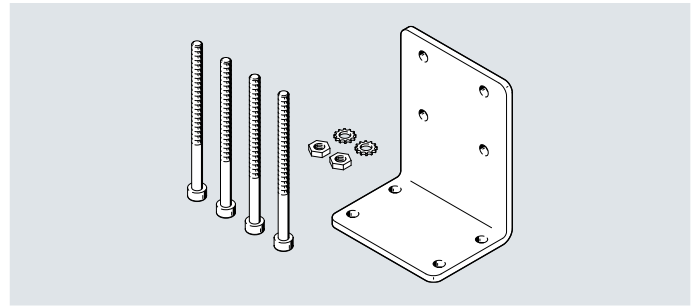
尺寸和订货数据

B1	H1	H2	H3	L1	L2	订货号	型号
5	56	26,5	5,2	41,5	31,5	558350	VABB-P1

附件

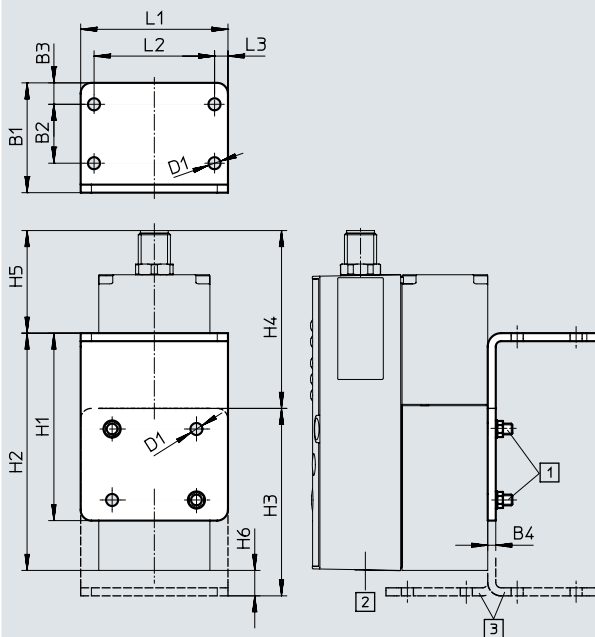
支架
VAME-P1-A

材料:
• 精制铝合金
• 钢



尺寸

下载 CAD-数据 → www.festo.com



[1] 内六角螺钉 M4

[2] 比例调压阀 VPPX

[3] 如需要可反转安装支架

尺寸和订货数据

B1	B2	B3	B4	D1 \varnothing	H1	H2	H3	H4	H5	H6	L1	L2	L3	订货号	型号
41	22	8	3	4,5	70	88,6	70	66,4	38,3	9,5	55	45	5	542251	VAME-P1-A

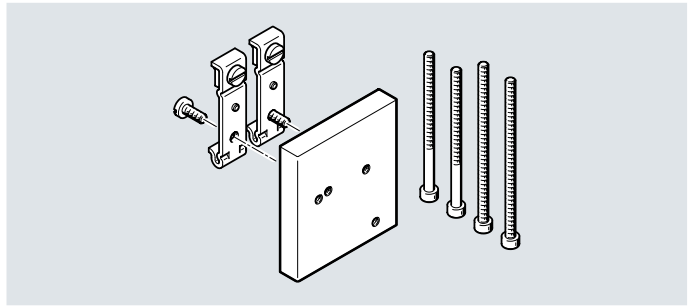
注意

管式阀VPPX-6L- ... 和VPPX-8L- ... 必须与支架VAME-P1- A 组合使用。

附件

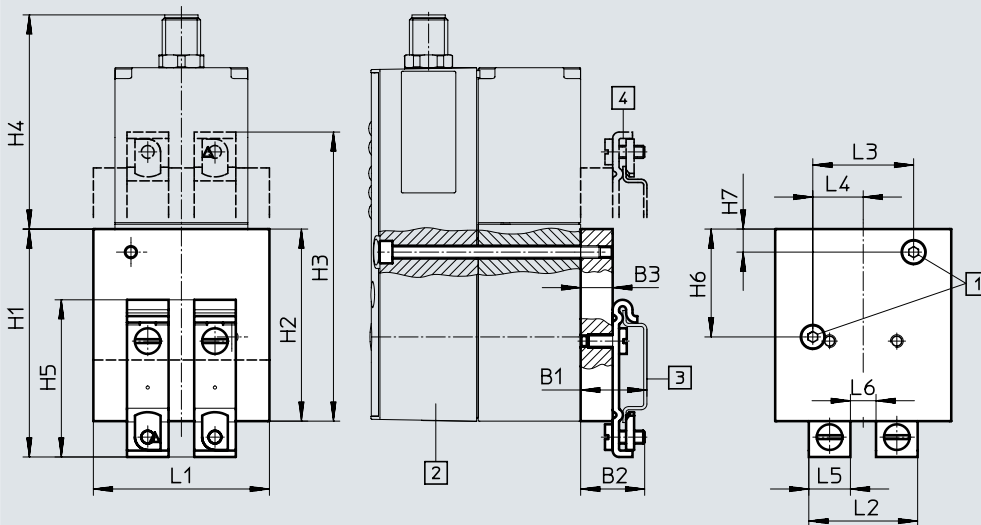
H型导轨安装件
VAME-P1-T

- 材料:
- 精制铝合金
 - 钢



尺寸

下载 CAD-数据 → www.festo.com



[1] 内六角螺钉 M4

[2] 比例调压阀 VPPX

[3] H型导轨安装件 NRH

[4] 如需要, H型导轨安装件可旋转 180°

尺寸和订货数据

B1	B2	B3	H1	H2	H3	H4	H5	H6	H7	L1	L2	L3	L4	L5	L6	订货号	型号
20,7	20	10	71,2	60	90,3	66,9	49,1	33,7	7,2	55	34	31,5	15,8	13	8	542255	VAME-P1-T

- 注意

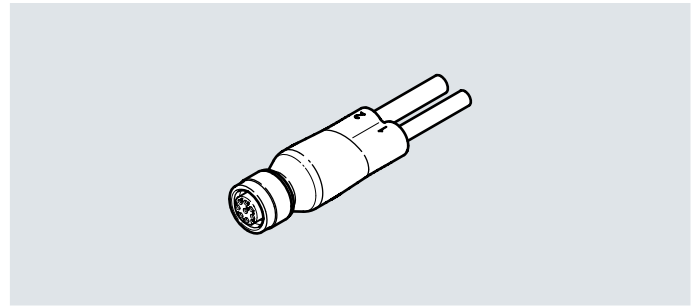
管式阀VPPX-6L- ... 和VPPX-8L- ... 必须与H型导轨安装件VAME-P1-T 组合使用。

附件

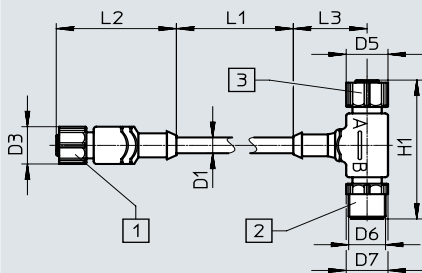
编程电缆
VAVE

材料:

- 螺丝锁: 压铸锌, 镀镍
- 壳体: TPE-U(PUR)
- 电缆套: TPE-U(PUR)
- 密封圈: NBR
- 触针: 黄铜镀金



尺寸

下载 CAD-数据 → www.festo.com

[1] M12x1 插座 8针

[2] 12x1 插头 8针

[3] M12x1 插座 4针

尺寸和订货数据

D1 ø	D3 ø	D5 ø	D6	D7 ø	H1	L1	L2	L3	订货号	型号
6,2	14,5	14,5	M12x1	14,5	54	150	41,7	11,1	570971	VAVE-P8-VPS

订货数据

	说明		订货号	型号	
带电缆插头插座		数据页 → Internet: 连接电缆			
	直列式插座, 8针, M12	2 m	525616	SIM-M12-8GD-2-PU	
		5 m	525618	SIM-M12-8GD-5-PU	
		10 m	570008	SIM-M12-8GD-10-PU	
	直角式插座, 8针, M12	2 m	542256	NEBU-M12W8-K-2-N-LE8	
		5 m	542257	NEBU-M12W8-K-5-N-LE8	
		10 m	570007	NEBU-M12W8-K-10-N-LE8	
设定值模块		数据页 → Internet: mpz			
	生成 6 + 1 个模拟量设定点数值		546224	MPZ-1-24DC-SGH-6-SW5	
适配器		数据页 → Internet: nefc			
	在VPPX阀/VPPX阀岛的适配器以及PC之间建立连接时需要使用普通的带Mini-USB头的电缆。		547432	NEFC-M12G5-0.3-U1G5	

比例调压阀 VPPX

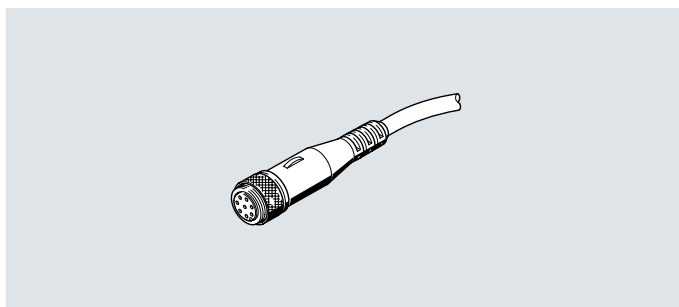
附件

Duo-电缆

NEDU-L1R2-V9-M12G8-E

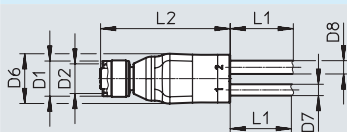
材料:

- 螺丝锁: 镀镍黄铜
- 密封圈: FPM
- 壳体: TPEU(PUR)
- 电缆套: TPEU(PUR)
- 绝缘套: PVC
- 触针: 黄铜镀金



尺寸

下载 CAD-数据 → www.festo.com



型号	D1	D2	D6	D7	D8	L1	L2
NEDU-L1R2-V9	14,5	M12x1	20	4,5	54	5000 + 200	51,6