

阀系列 VOFD

FESTO



主要特性

概述

- 阀系列 VOFD 为两位三通阀，专用于化工、石化工厂内的过程自动化。常用于蝶阀和气缸的先导阀。其结构坚固，耐蚀等级高，可用于户外的恶劣条件。
- NAMUR 法兰型式电磁阀特别适用于角行程气缸。集成弹簧腔换气功能保护弹簧复位（单作用气缸）角行程气缸免受环境大气的污染以及天气的影响，如雨水。
- 获得德国技术监督协会 (TÜV) 认证，最高等级达 SIL 3

功能、接头特点

- 两位三通直动式提动阀

安全

- 可用于紧急停机 (ESD) 应用
- 适用于安全型系统，最高等级可达 SIL 3，符合 IEC 61508

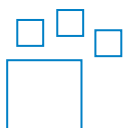
重载

- 阀的壳体有 Ematal 涂层。该涂层工艺将铝制表面嵌入氧化钛形成非常坚硬的氧化铝层。该表面处理工艺耐磨损，具有一流的滑动属性。提供最佳的气候及化学影响保护。
- 产品对介质的耐受性可上官网查询 → www.festo.com

经济

- 一种阀可选两种接口
- 采用 NAMUR 孔型，直接安装到气缸上，有 G 和 NPT 螺纹接口
- 可选购手控装置
- 手控装置可改装或拆除 - 无需增加派生产品

订货数据 - 产品选项



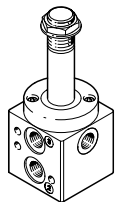
可配置产品
用配置程序可订购该系列产品和所有选项。

产品配置程序可在电子样本 DVD 光盘中找到或查询官网
→ www.festo.com/catalogue/...

订货号	型号
2956784	VOFD-L35T
3212962	VOFD-L50T
2964753	VOFD-L100T

主要特性

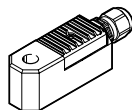
VOFD – 基本阀



- 两位三通阀
- 接口 G1/4, 1/4 NPT, G1/2, 1/2 NPT
- NAMUR 接口型式、NAMUR接口型式，带 P 气口

→ 页码 16

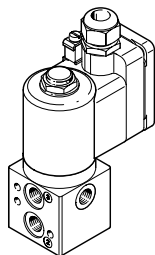
VACC - S18 电磁线圈, VACC - S13 电磁线圈



- AC 和 DC 电压 24 V, 48 V, 60 V, 110 V, 120 V, 230 V
- 防爆型式 EX EMB II, EX tD

→ Internet: vacc

VOFD – 电磁阀



- 基本阀 VOFD 与电磁线圈 VACC-S18 组合 (基本阀 VOFD-L12T... 配 VACC-S13 电磁线圈)
- 两位三通阀
- 防爆型式 EX EMB II, EX tD

可配置产品

→ 页码 2

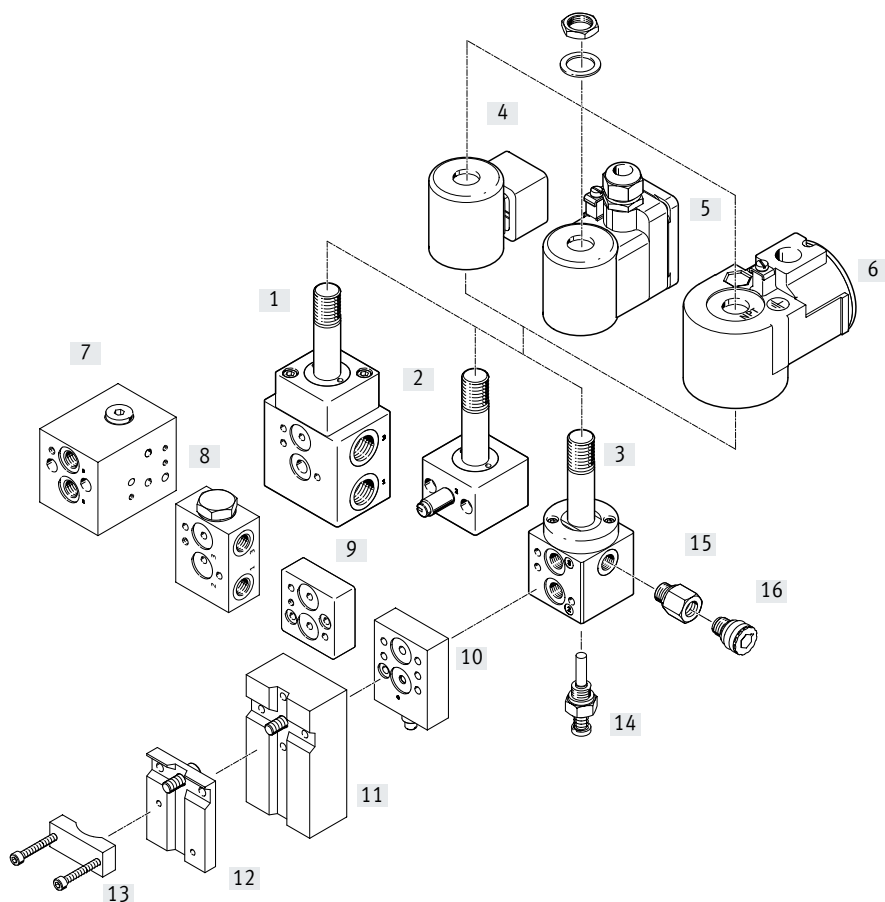
VOFD – 附件



- 节流板
- 气路板
- 安装板
- 连接套件
- 带过滤器转接件
- 排气保护
- 安装支架
- 手控装置

→ 页码 29

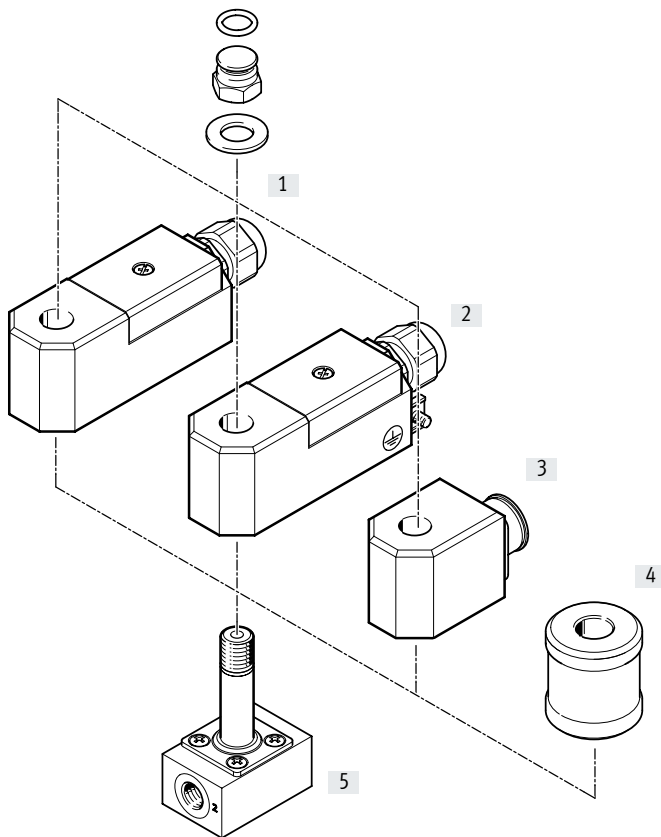
外围元件一览



安装元件和附件		简要说明	→ 页码/Internet
[1]	基本阀 VOFD-L100T...	两位三通阀，接口 G1/2，提动阀 → 模块化产品系统 - 可用在线配置工具配置	2
[2]	基本阀 VOFD-L35T...	两位三通阀，接口 G1/4，提动阀 → 模块化产品系统 - 可用在线配置工具配置	2
[3]	基本阀 VOFD-L50T...	两位三通阀，接口 G1/4，提动阀 → 模块化产品系统 - 可用在线配置工具配置	2
[4]	电磁线圈 VACC-S18-...-A1...	A1 标准电磁线圈	27
[5]	电磁线圈 VACC-S18-...-ME	Ex-ME 电磁线圈	27
[6]	电磁线圈 VACC-S18-...-D	Ex-D 电磁线圈	27
[7]	气路板 VABS-S7-RB...	气路板，用于安装两个电磁阀，用于冗余电路	29
[8]	气路板 VABS-S7-BE...	气路板用作进气和排气模块	29
[9]	安装板 VAME-S7-P-N-V14-A	当与 ATEX 电磁线圈组合时，安装板作为电磁阀的间隔板	33
[10]	节流板 VABF-S7-F1B5P1-F	排气节流板，用于 NAMUR 接口，安装在电磁阀和单作用气缸之间	32
[11]	连接套件 VABF-S7-S-G14	安装板，用于将阀安装到 NAMUR 安装条	33
[12]	安装板 VAME-S7-P	安装板，用于将阀安装到 NAMUR 安装条	32

外围元件一览

安装元件和附件		简要说明	→ 页码/Internet
[13]	安装支架 VAME-S7-Y	备选项（替代螺丝），用于通过安装支架将阀安装到 NAMUR 安装条	33
[14]	手控装置 VAOH-S8	手控装置	35
[15]	转接件 NPFV-AF-...-MF	转接件，带过滤器	34
[16]	排气保护 VABD-D3-SN-G14	排气保护防护等级达 IP65。电磁阀的弹簧腔通过单向节流系统防止腐蚀性空气和水的侵入	34



附件 - 阀先导控制接口用于电磁线圈 13 mm		简要说明	→ 页码/Internet
[1]	电磁线圈 VACCS13-...-4A	Ex-4A 电磁线圈	28
[2]	电磁线圈 VACCS13-...-ME	Ex-ME 电磁线圈	28
[3]	电磁线圈 VACCS13-...-A1-...	A1 标准电磁线圈	28
[4]	手控装置 VAOH-MB-S7-S13	手控装置 (MO)	35
[5]	基本阀 VOFD-L12T-...	两位三通阀，接口 G1/4。提动阀，阀先导控制接口用于电磁线圈 13 mm	7

型号 codes VOFD

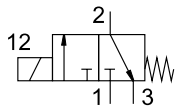
001	系列	
VOFD	电磁阀, 系列 D	
002	方向控制阀类型	
L	管式阀	
003	公称通径	
12	1.2 mm	
35	3.5 mm	
50	5 mm	
100	10 mm	
004	结构特点	
T	提动阀	
005	阀功能	
M32	两位三通阀, 常闭或常开	
M32A	两位三通阀, 常闭, 半自动	
006	单电控阀复位方式	
M	弹簧复位	
007	先导气源	
N	无	
008	手控装置	
	无	
H	按钮式	
Y	锁定式	
009	气接口	
G12	G1/2	
G14	G1/4	
N12	1/2 NPT	
N14	1/4 NPT	
FG12	法兰 G1/4, 接口 G1/2	
FG14	法兰 G1/4, 接口 G1/4	
FGP14	法兰 G1/4, 接口 G1/4 和其它气接口	
FNP14	法兰 1/4 NPT, 接口 1/4 NPT 和另一个气接口	
010	气源口类型	
	标准	
PF	带颗粒过滤器	
NPF	带颗粒过滤器和连接螺纹 NPT	
011	排气口	
	无接头	
U6	带排气保护	
012	压力范围 [bar]	
8	0 ... 8	
10	0 ... 10	
12	0 ... 12	
013	温度范围	
	标准	
T6	-50 ... +60°C	

014	耐腐蚀	
	标准	
R1	不锈钢	
015	阀先导控制接口	
F10	电控, 带用于电磁线圈的电枢管, 18 mm	
F19	电控, 带用于电磁线圈的电枢管, 13 mm	
F19A	电控, 带用于电磁线圈的电枢管 13 mm, 本安型	
016	功耗	
	无	
18	1.8 W	
25	2.5 W	
35	3.5 W	
70	7 W	
120	12 W	
017	额定工作电压	
	无	
1A	24 V AC/50-60 Hz	
1U	24 V DC 和 AC	
2A	110 V AC/50-60 Hz	
2U	110 V DC 和 AC	
3A	230 V AC/50-60 Hz	
3U	230 V DC 和 AC	
7U	48 V DC 和 AC	
16U	120 V DC 和 AC	
1	24 V DC	
3	230 V DC	
7	48 V DC	
16	120 V DC	
27	60 V DC	
018	电接口	
	无	
A1	接口型式 A, 符合 EN 175 301	
K4	电缆接头, 公制	
K5	电缆接头, NPT	
019	电路	
	无	
F	熔断保护	
020	欧盟认证	
	无	
EX4	II 2GD	
021	认证	
	无	
U2	cULus, 危险环境, 美国和加拿大 (NEC 500)	
022	防爆型式	
	无	
A	本安型	
D	防燃封装	
ME	封装, 增强安全性	

技术参数 – 基本阀 VOFD-L12T...

功能

两位三通阀



流量
最高可达 52 l/min



主要技术参数		VOFD- ... -F19	VOFD- ... -F19-A
基本阀 G1/4			
阀功能		两位三通, 单电控, 常闭	
气接口	1	G1/4	
	2	G1/4	
	3	G1/4	
结构特点		直动式提动阀	
宽度	[mm]	50	
安装位置		任意	
密封原理		软	
手控装置		无	
复位方式		弹簧复位	
驱动方式		电控	
真空适用性		是	
控制方式		直接控制	
流量 Kv 用于增压	[m³/h]	0.04	
流量 Kv 用于泄压	[m³/h]	0.04	
b 值		0.2	0.53
C 值	[l/s bar]	0.44	0.21
气流方向		不可逆	
产品重量	[g]	170	
开关时间, 关	[ms]	60	
开关时间, 开	[ms]	40	
公称通径	[mm]	1.2	
标准额定流量	[l/min]	52	
标准额定流量 2→3	[l/min]	49	

工作和环境条件		
工作介质		压缩空气, 符合 ISO 8573-1:2010 [7:-:-]
工作压力范围	[bar]	0 ... 8
介质温度	[°C]	-25 ... 60
环境温度	[°C]	-25 ... 60
耐腐蚀等级 CRC ¹⁾		4

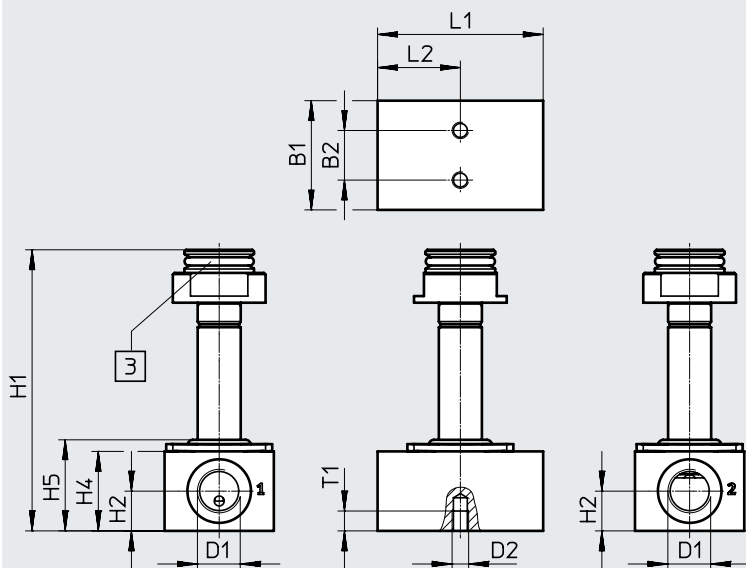
1) 耐腐蚀等级 CRC 4, 符合 Festo FN 940070 标准
超高度耐腐蚀能力。户外暴露于极端腐蚀性条件。暴露于腐蚀性介质的元件, 例如化工或食品行业。这些应用场合需要使用相应的介质进行特殊测试的结果加以支持
(→ 参见 FN 940082)。

材料	
壳体	Ematal 涂层铝
密封件	NBR
材料注意事项	含油漆湿润缺陷物质, RoHS 合规

技术参数 – 基本阀 VOFD-L12T...

尺寸

CAD 相关数据 → www.festo.com



[3] 气接口 3

型号	B1	B2	D1	D2 ∅	H1	H2	H4	H5	L1	L2	T1
VOFD-L12T-M32-MN-G14-F19	33	15	G1/4	M5	85	12	24	27.5	50	25	6
VOFD-L12T-M32-MN-G14-F19-A											


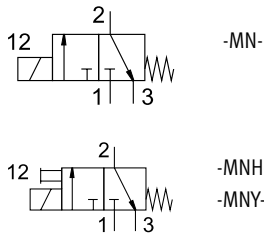
订货数据

气路图	功能	气接口	防爆型式	订货号	型号
	两位三通常闭, 单电控	G1/4	无	3013904	VOFD-L12T-M32-MN-G14-F19
			本安型	3014556	VOFD-L12T-M32-MN-G14-F19A

技术参数 – 模块化系统 NW 3.5 mm

功能

两位三通阀

 流量
最高可达 406 l/min



主要技术参数		VOFD-L35T...-MN...	VOFD-L35T...-MNH...	VOFD-L35T...-MNY...
基本阀 G1/4				
阀功能		两位三通, 单电控, 常闭 (M32)		
		两位三通, 单电控, 常闭, 半自动 (M32A)		
气接口	1	G1/4		
VOFD...-G14	2	G1/4		
	3	G1/4		
气接口	1	1/4 NPT		
VOFD...-N14	2	1/4 NPT		
	3	1/4 NPT		
结构特点		直动式提动阀		
宽度	[mm]	51 (50 不锈钢结构)		
安装位置		任意		
密封原理		软		
手控装置		无	按钮式	锁定式
复位方式		弹簧复位		
驱动方式		电控		
真空适用性		No		
控制方式		直接控制		
流量 Kv 用于增压	[m³/h]	0.32		
流量 Kv 用于泄压	[m³/h]	0.32		
b 值		0.15		
C 值	[l/s bar]	1.8		
气流方向		不可逆		
产品重量	[g]	390		
开关时间, 关	[ms]	60		
开关时间, 开	[ms]	40		
公称通径	[mm]	3.5		
标准额定流量 1→2	[l/min]	406		
标准额定流量 2→3	[l/min]	440		

电磁线圈选型

适用于基本阀的电磁线圈见附件部分。

以下电磁线圈可选:

- S18-18, 额定功率: 3 瓦特, 230 V AC (Ex-D)
- S18-70, 额定功率: 7 瓦特, 24 V DC (Ex-D)
- S18-120, 额定功率: 12 瓦特, 24 V DC (Ex-ME)

 注意

Festo 在线配置器中可查询更多信息以及与基本阀匹配的电磁线圈。

- → Internet: VACC
- → www.festo.com/sp

技术参数 – 模块化系统 NW 3.5 mm

工作和环境条件		
工作介质		压缩空气, 符合 ISO 8573-1:2010 [7:-:-]
工作压力范围	[bar]	0 ... 8
介质温度	[°C]	-25 ... 60
介质温度, 低温	[°C]	-50 ... 60
环境温度	[°C]	-25 ... 60
环境温度, 低温	[°C]	-50 ... 60
耐腐蚀等级 CRC ¹⁾		4

1) 耐腐蚀等级 CRC 4, 符合 Festo FN 940070 标准

超高度耐腐蚀能力。户外暴露于极端腐蚀性条件。暴露于腐蚀性介质的元件, 例如化工或食品行业。这些应用场合需要使用相应的介质进行特殊测试的结果加以支持 (→ 还见 FN 940082)。

材料	
壳体	Ematal涂层铝
不锈钢壳体	高合金不锈钢
密封件	NBR
低温密封件, 不锈钢	VMQ
材料注意事项	含油漆湿润缺陷物质, RoHS合规

技术参数 – 模块化系统 NW 3.5 mm

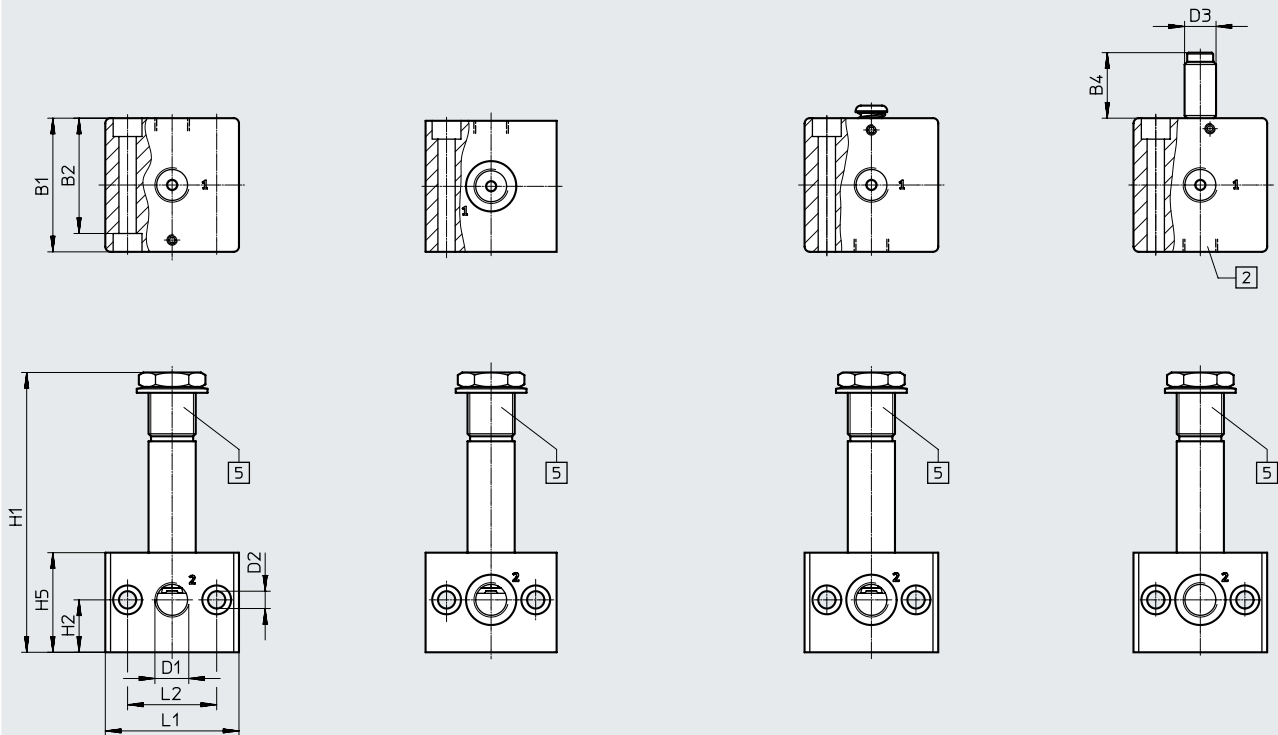
尺寸

CAD 相关数据 → www.festo.com

VOFD-L35T-M32-MN-...-R1

VOFD-L35T-M32-MNH-...

VOFD-L35T-M32-MNY-...




[2] 工作气口

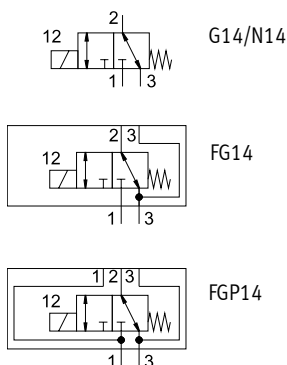
[5] 接口 3

G 螺纹型号	B1	B2	B4	D1	D2 ∅	D3 ∅	H1	H2	H5	L1	L2
VOFD-L35T-M32-MN-G14-...-F10	51	44	-	G1/4	6.6	-	106.5	20	38	51	34
VOFD-L35T-M32-MN-G14-...-R1-F10	50	43	-			-					
VOFD-L35T-M32-MNH-G14-...-F10	51	44	-			-					
VOFD-L35T-M32-MNY-G14-...-F10	51	44	25			12					
VOFD-L35T-M32-MN-N14-...-F10	51	44	-	1/4 NPT	6.6	-	106.5	20	38	51	34
VOFD-L35T-M32-MN-N14-...-R1-F10	50	43								50	
VOFD-L35T-M32-MNH-N14-...-F10	51	44								51	
VOFD-L35T-M32A-MNH-N14-...-F10	51	44								51	
VOFD-L35T-M32A-MNH-N14-...-R1-F10	50	43								50	

技术参数 – 模块化系统 NW 5 mm

功能
两位三通阀

 流量
最高可达 493 l/min



主要技术参数		VOFD-L50T-...G14-...	VOFD-L50T-...FG14-...	VOFD-L50T-...G14-R1-...
基本阀 G1/4		VOFD-L50T-...N14-...	VOFD-L50T-...FGP14-...	VOFD-L50T-...N14-R1-...
阀功能		两位三通, 单电控, 常闭		
气接口	1	G1/4		
VOFD-...-G14	2	G1/4		
	3	G1/4		
气接口	1	1/4 NPT		
VOFD-...-N14	2	1/4 NPT		
	3	1/4 NPT		
气接口	1	G1/4		
VOFD-...-FG14	2	接口型式, 符合 NAMUR, 法兰 1/4		
	3	G1/4		
气接口	1	M5 接口型式, 符合 NAMUR		
VOFD-...-FGP14	2	接口型式, 符合 NAMUR, 法兰 1/4		
	3	G1/4		
结构特点		直动式提动阀		
宽度	[mm]	51	50.5 (法兰螺纹)	28 (不锈钢结构)
安装位置		任意		
密封原理		软		
手控装置		无		
复位方式		弹簧复位		
驱动方式		电控		
真空适用性		是		
控制方式		直接控制		
流量 Kv 用于增压	[m³/h]	0.36		
流量 Kv 用于泄压	[m³/h]	0.36		
b 值		0.25		
C 值	[l/s bar]	2		
气流方向		可逆		
产品重量	[g]	560		
开关时间, 关	[ms]	60		
开关时间, 开	[ms]	40		
公称通径	[mm]	5		
标准额定流量	[l/min]	493		
标准额定流量 2→3	[l/min]	429		

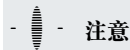
技术参数 – 模块化系统 NW 5 mm

电磁线圈选型

适用于基本阀的电磁线圈见附件部分。

以下电磁线圈可选:

- S18-25, 额定功率: 2.5 瓦特, 24 V DC (Ex-D)
- S18-35, 额定功率: 3.5 瓦特, 24 V DC (Ex-ME)



注意

Festo 在线配置器中可查询更多信息以及与基本阀匹配的电磁线圈。

- → Internet: VACC
- → www.festo.com/sp

工作和环境条件

工作介质		压缩空气, 符合 ISO 8573-1:2010 [7:2:2]
工作压力范围	[bar]	0 ... 10
介质温度	[°C]	-25 ... 60
环境温度	[°C]	-25 ... 60
环境温度范围扩展, 低需求模式	[°C]	-25 ... 60
安全整体性等级	[SIL]	达 SIL 3 低需求模式
耐腐蚀等级 CRC ¹⁾		4

1) 耐腐蚀等级 CRC 4, 符合 Festo FN 940070 标准

超高度耐腐蚀能力。户外暴露于极端腐蚀性条件。暴露于腐蚀性介质的元件, 例如化工或食品行业。这些应用场合需要使用相应的介质进行特殊测试的结果加以支持 (→ 还见 FN 940082)。

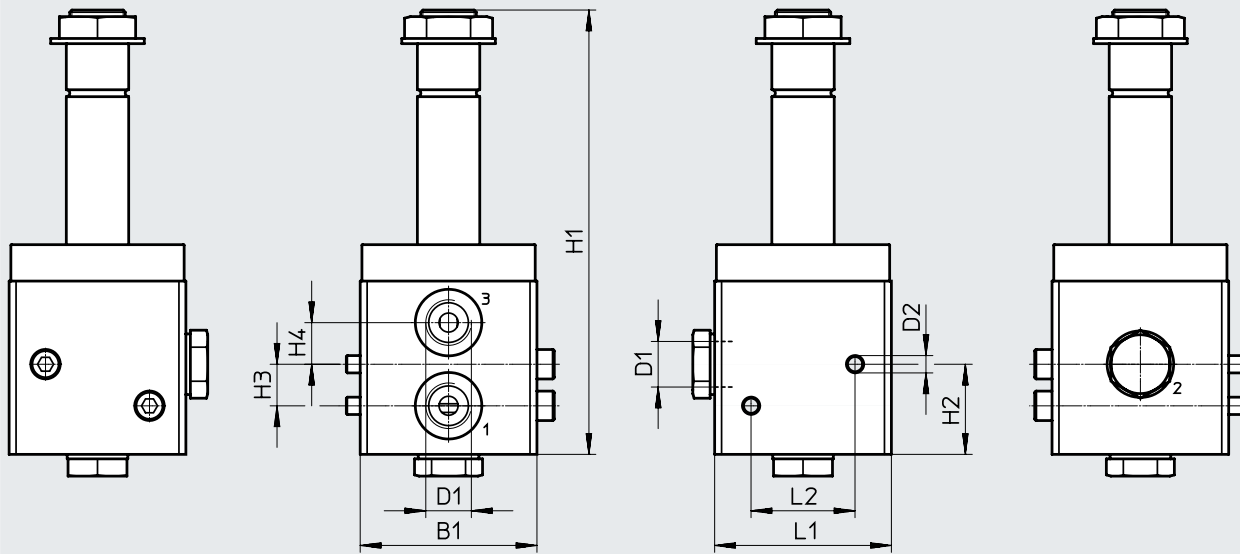
材料

壳体	Ematal涂层铝
不锈钢壳体	高合金不锈钢
密封件	NBR
材料注意事项	含油漆湿润缺陷物质, RoHS 合规

技术参数 – 模块化系统 NW 5 mm

尺寸

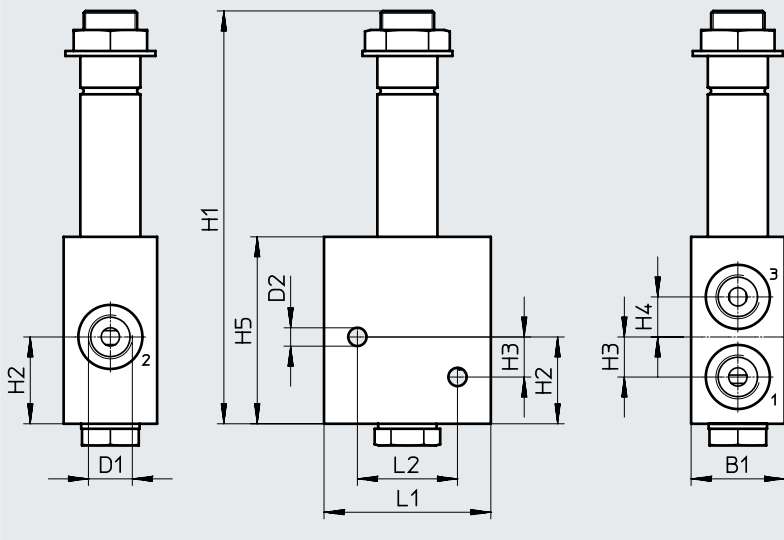
CAD 相关数据 → www.festo.com



G 螺纹型号	B1	D1	D2 ∅	H1	H2	H3	H4	H5	L1	L2
VOFD-L50T-M32-MN-G14-...-F10	51	G1/4	5.5	128	26	12	12	60.5	51	30
NPT 螺纹型号	B1	D1	D2 ∅	H1	H2	H3	H4	H5	L1	L2
VOFD-L50T-M32-MN-N14-...-F10	51	1/4 NPT	5.5	128	26	12	12	60.5	51	30

尺寸

CAD 相关数据 → www.festo.com

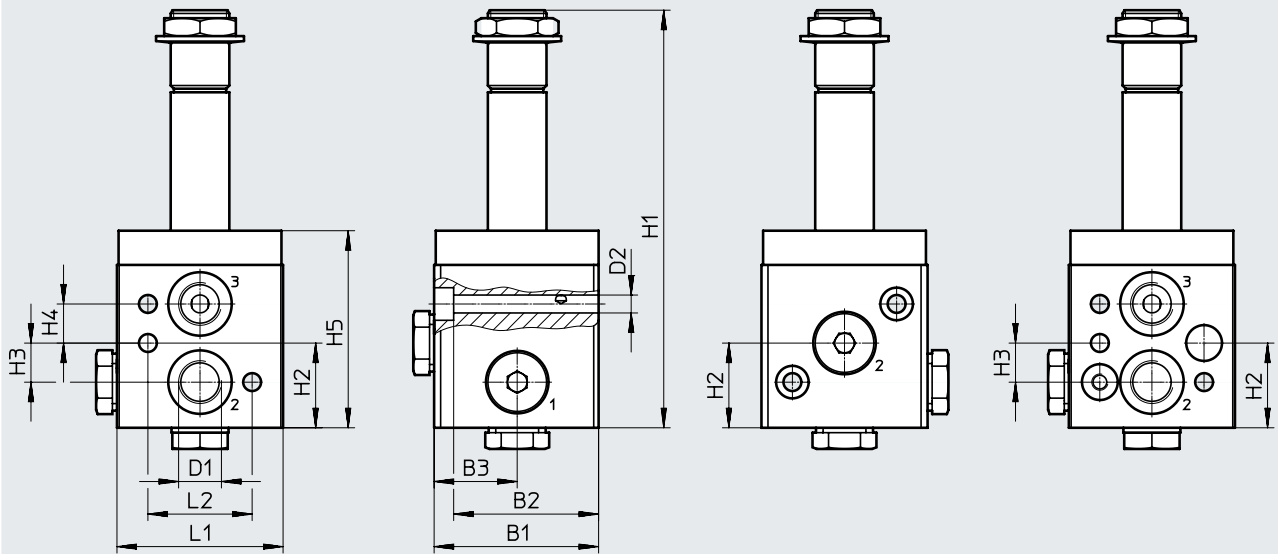


G 螺纹型号	B1	D1	D2 ∅	H1	H2	H3	H4	H5	L1	L2
VOFD-L50T-M32-MN-G14-...-R1-F10	28	G1/4	5.5	124	26	12	12	56	50	30
NPT 螺纹型号	B1	D1	D2 ∅	H1	H2	H3	H4	H5	L1	L2
VOFD-L50T-M32-MN-N14-...-R1-F10	28	1/4 NPT	5.5	124	26	12	12	56	50	30

技术参数 – 模块化系统 NW 5 mm

尺寸

CAD 相关数据 → www.festo.com

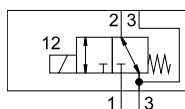


法兰螺纹型号	B1	B2	B3	D1	D2 ∅	H1	H2	H3	H4	H5	L1	L2
VOFD-L50T-M32-MN-FG14-F10	50.5	44.5	25.5	G1/4	5.5	128	26	12	12	60.5	51	32
VOFD-L50T-M32-MN-FGP14-F10												

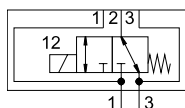
技术参数 – 基本阀 NW 5 mm, G1/4 NAMUR

功能

两位三通阀



-FG14-



-FGP14-



流量

450 l/min (-LT-M32-)

493 l/min (-L50T-M32-)



主要技术参数

型号 VOFD-LT-M32-...	G1/4 基本阀和 NAMUR	G1/4 基本阀和 NAMUR, 气源口
阀功能	两位三通, 单电控, 常闭	
气接口	1	G1/4
	2	G1/4 和接口型式, 符合 NAMUR
	3	G1/4
	4	G1/4 和接口型式, 符合 NAMUR
结构特点	直动式提动阀	
宽度 [mm]	51	
安装位置	任意	
占空比	100%	
密封原理	软	
手控装置	无	
复位方式	弹簧复位	
驱动方式	电控	
真空适用性	是	
控制方式	直接控制	
流量 Kv 用于增压 [m³/h]	0.36	
流量 Kv 用于泄压 [m³/h]	0.36	
气流方向	不可逆	
产品重量 [g]	560	
开关时间, 关 [ms]	9	
开关时间, 开 [ms]	45	
公称通径 [mm]	5	
标准额定流量 [l/min]	450	

工作和环境条件

工作介质	压缩空气, 符合 ISO 8573-1:2010 [7:2:2]	
防护等级	IP65	
工作压力范围 [bar]	0 ... 10	
介质温度 [°C]	-25 ... 60	
环境温度 [°C]	-25 ... 60	
环境温度范围扩展, 低需求模式 [°C]	-25 ... 60	
安全整体性等级 [SIL]	达 SIL 3 低需求模式 达 SIL 3 高需求模式	
耐腐蚀等级 CRC ¹⁾	4	

1) 耐腐蚀等级 CRC 4, 符合 Festo FN 940070 标准

超高度耐腐蚀能力。户外暴露于极端腐蚀性条件。暴露于腐蚀性介质的元件, 例如化工或食品行业。这些应用场合需要使用相应的介质进行特殊测试的结果加以支持 (→ 还见 FN 940082)。

材料

壳体	加硬 Ematal 涂层阳极氧化铝
密封件	NBR
材料注意事项	含油漆湿润缺陷物质, RoHS 合规

技术参数 – 基本阀 NW 5 mm, G1/4 NAMUR

主要技术参数		G1/4 基本阀和 NAMUR	G1/4 基本阀和 NAMUR, 气源口
型号 VOFD-L50T-M32-...			
阀功能		两位三通, 单电控, 常闭	
气接口	1	G1/4	M5 和接口型式, 符合 NAMUR
	2	法兰 1/4 和接口型式, 符合 NAMUR	法兰 1/4 和接口型式, 符合 NAMUR
	3	G1/4	G1/4
结构特点		直动式提动阀	
宽度	[mm]	50.5	
安装位置		任意	
密封原理		软	
手控装置		无	
复位方式		弹簧复位	
驱动方式		电控	
真空适用性		是	
控制方式		直接控制	
流量 Kv 用于增压	[m³/h]	0.36	
流量 Kv 用于泄压	[m³/h]	0.36	
b 值		0.25	
C 值	[l/s bar]	2	
气流方向		可逆	
产品重量	[g]	560	
开关时间, 关	[ms]	60	
开关时间, 开	[ms]	40	
公称通径	[mm]	5	
标准额定流量	[l/min]	493	
标准额定流量 2→3	[l/min]	429	

工作和环境条件

工作介质		压缩空气, 符合 ISO 8573-1:2010 [7:2:2]
防护等级		IP65
工作压力范围	[bar]	0 ... 10
介质温度	[°C]	-25 ... 60
环境温度	[°C]	-25 ... 60
环境温度范围扩展, 低需求模式	[°C]	-25 ... 60
安全整体性等级	[SIL]	达 SIL 3 低需求模式
		达 SIL 3 高需求模式
耐腐蚀等级 CRC ¹⁾		4

1) 耐腐蚀等级 CRC 4, 符合 Festo FN 940070 标准

超高度耐腐蚀能力。户外暴露于极端腐蚀性条件。暴露于腐蚀性介质的元件, 例如化工或食品行业。这些应用场合需要使用相应的介质进行特殊测试的结果加以支持 (→ 还见 FN 940082)。

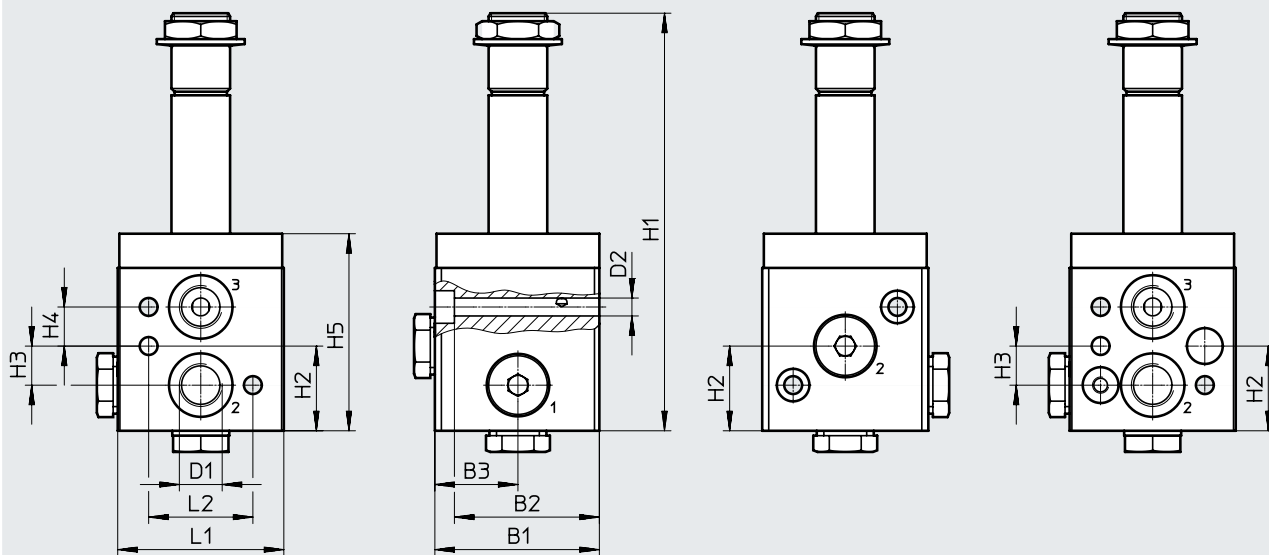
材料

壳体	Ematal 涂层铝
密封件	NBR
材料注意事项	含油漆湿润缺陷物质, RoHS 合规

技术参数 – 基本阀 NW 5 mm, G1/4 NAMUR

尺寸 – G1/4 基本阀和 NAMUR

CAD 相关数据 → www.festo.com

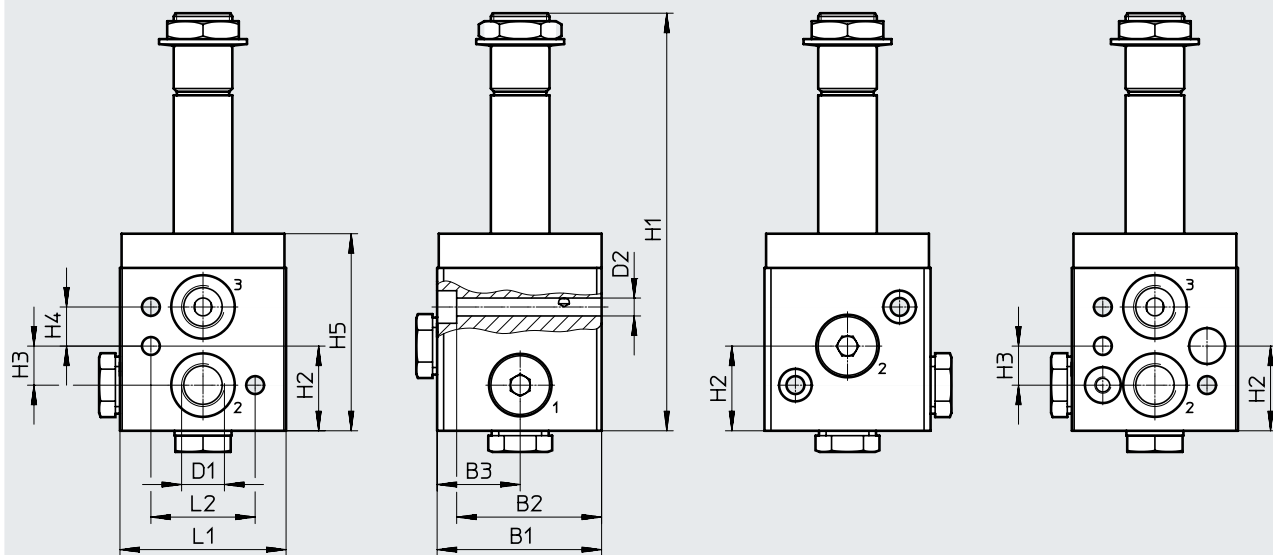


法兰螺纹型号	B1	B2	B3	D1	D2 ∅	H1	H2	H3	H4	H5	L1	L2
VOFD-L50T-M32-MN-FG14-F10	50.5	44.5	25.5	G1/4, NAMUR	5.5	128	26	12	12	60.5	51	32
VOFD-L50T-M32-MN-FGP14-F10												

技术参数 – 基本阀 NW 5 mm, G1/4 NAMUR

尺寸 – G1/4 基本阀和 NAMUR, 气源口

CAD 相关数据 → www.festo.com



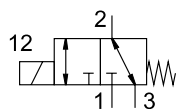
法兰螺纹型号	B1	B2	B3	D1	D2 ∅	H1	H2	H3	H4	H5	L1	L2
VOFD-LT-M32-MN-FGP14-F10	51	44.5	25.5	G1/4, NAMUR	5.5	128	26	12	12	60.5	51	32
VOFD-L50T-M32-MN-FGP14-10-F10												

订货数据

气路图	功能	气接口	订货号	型号
直动式提动阀				
	两位三通, 单电控, 常闭	G1/4 和 NAMUR	4514999	VOFD-L50T-M32-MN-FG14-10-F10
	两位三通, 单电控, 常闭	NAMUR, 带气源口	4515000	VOFD-L50T-M32-MN-FGP14-10-F10

技术参数 – 基本阀 NW 5 mm, G/NPT 1/4, 管式

功能
两位三通阀



- 流量 -
450 l/min (-LT-M32-)
493 l/min (-L50T-M32-)



主要技术参数		G1/4 基本阀	1/4 NPT 基本阀
型号 VOFD-LT-M32-...		G1/4 基本阀	1/4 NPT 基本阀
阀功能		两位三通, 单电控, 常闭	
气接口	1	G1/4	1/4 NPT
	2	G1/4	1/4 NPT
	3	G1/4	1/4 NPT
结构特点		直动式提动阀	
宽度	[mm]	51	
安装位置		任意	
占空比		100%	
密封原理		软	
手控装置		无	
复位方式		弹簧复位	
驱动方式		电控	
真空适用性		是	
控制方式		直接控制	
流量 Kv 用于增压	[m³/h]	0.36	
流量 Kv 用于泄压	[m³/h]	0.36	
气流方向		可逆	
产品重量	[g]	560	
开关时间, 关	[ms]	9	
开关时间, 开	[ms]	45	
公称通径	[mm]	5	
标准额定流量	[l/min]	450	

工作和环境条件	
工作介质	压缩空气, 符合 ISO 8573-1:2010 [7:2:2]
防护等级	IP65
工作压力范围	[bar] 0 ... 10
介质温度	[°C] -25 ... 60
环境温度	[°C] -25 ... 60
环境温度范围扩展, 低需求模式	[°C] -25 ... 60
安全整体性等级	[SIL] 达 SIL 3 低需求模式
	达 SIL 3 高需求模式
耐腐蚀等级 CRC ¹⁾	4

1) 耐腐蚀等级 CRC 4, 符合 Festo FN 940070 标准
超高度耐腐蚀能力。户外暴露于极端腐蚀性条件。暴露于腐蚀性介质的元件, 例如化工或食品行业。这些应用场合需要使用相应的介质进行特殊测试的结果加以支持
(→ 还见 FN 940082)。

材料	
壳体	加硬 Ematal 涂层阳极氧化铝
密封件	NBR
材料注意事项	含油漆湿润缺陷物质, RoHS 合规

技术参数 – 基本阀 NW 5 mm, G/NPT 1/4, 管式

主要技术参数		G1/4 基本阀	1/4 NPT 基本阀
型号 VOFD-L50T-M32-...			
阀功能		两位三通, 单电控, 常闭	
气接口	1	G1/4	1/4 NPT
	2	G1/4	1/4 NPT
	3	G1/4	1/4 NPT
结构特点		直动式提动阀	
宽度	[mm]	51, 28 (不锈钢结构)	
安装位置		任意	
密封原理		软	
手控装置		无	
复位方式		弹簧复位	
驱动方式		电控	
真空适用性		是	
控制方式		直接控制	
流量 Kv 用于增压	[m³/h]	0.36	
流量 Kv 用于泄压	[m³/h]	0.36	
b 值		0.25	
C 值	[l/s bar]	2	
气流方向		可逆	
产品重量	[g]	560	
开关时间, 关	[ms]	60	
开关时间, 开	[ms]	40	
公称通径	[mm]	5	
标准额定流量	[l/min]	493	
标准额定流量 2→3	[l/min]	429	

工作和环境条件

工作介质		压缩空气, 符合 ISO 8573-1:2010 [7:2:2]
防护等级		IP65
工作压力范围	[bar]	0 ... 10
介质温度	[°C]	-25 ... 60
环境温度	[°C]	-25 ... 60
环境温度范围扩展, 低需求模式	[°C]	-25 ... 60
安全整体性等级	[SIL]	达 SIL 3 低需求模式
		达 SIL 3 高需求模式
耐腐蚀等级 CRC ¹⁾		4

1) 耐腐蚀等级 CRC 4, 符合 Festo FN 940070 标准

超高度耐腐蚀能力。户外暴露于极端腐蚀性条件。暴露于腐蚀性介质的元件, 例如化工或食品行业。这些应用场合需要使用相应的介质进行特殊测试的结果加以支持 (→ 还见 FN 940082)。

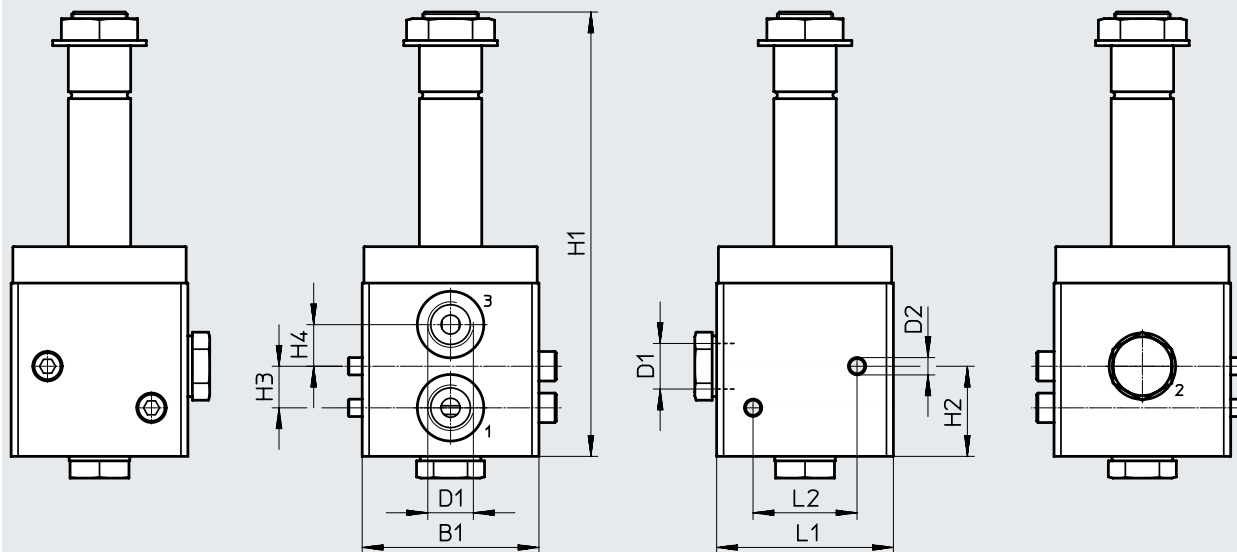
材料

壳体	Ematal 涂层铝
不锈钢壳体	高合金不锈钢
密封件	NBR
材料注意事项	含油漆湿润缺陷物质, RoHS 合规

技术参数 – 基本阀 NW 5 mm, G/NPT 1/4, 管式

尺寸

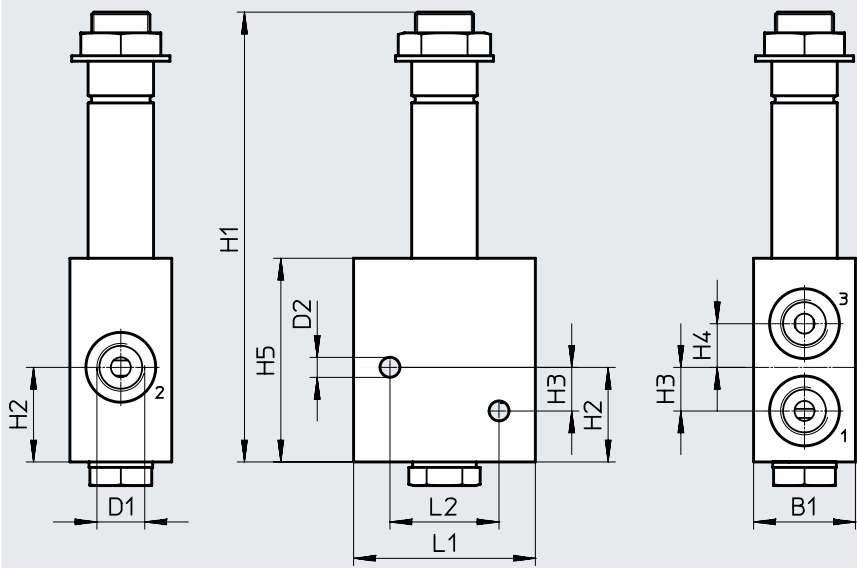
CAD 相关数据 → www.festo.com



G 螺纹型号	B1	D1	D2 ∅	H1	H2	H3	H4	H5	L1	L2
VOFD-LT-M32-MN-G14-F10	51	G1/4	5.5	128	26	12	12	60.5	51	30
VOFD-L50T-M32-MN-G14-...-F10										
NPT 螺纹型号	B1	D1	D2 ∅	H1	H2	H3	H4	H5	L1	L2
VOFD-LT-M32-MN-N14-F10	51	1/4 NPT	5.5	128	26	12	12	60.5	51	30
VOFD-L50T-M32-MN-N14-...-F10										

技术参数 – 基本阀 NW 5 mm, G/NPT 1/4, 管式

尺寸

CAD 相关数据 → www.festo.com

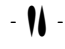
G 螺纹型号	B1	D1	D2 ∅	H1	H2	H3	H4	H5	L1	L2
VOFD-L50T-M32-MN-G14-...-R1-F10	28	G1/4	5.5	124	26	12	12	56	50	30
NPT 螺纹型号	B1	D1	D2 ∅	H1	H2	H3	H4	H5	L1	L2
VOFD-L50T-M32-MN-N14-...-R1-F10	28	1/4 NPT	5.5	124	26	12	12	56	50	30

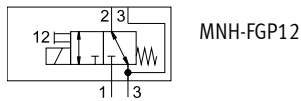
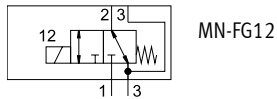
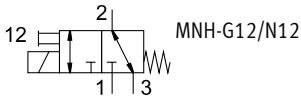
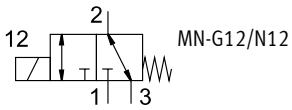
订货数据

气路图	功能	气接口	订货号	型号
	两位三通, 单电控, 常闭	G1/4	4514997	VOFD-L50T-M32-MN-G14-10-F10
		G1/4	4515019	VOFD-L50T-M32-MN-G14-10-R1-F10
		1/4 NPT	4514998	VOFD-L50T-M32-MN-N14-10-F10
		1/4 NPT	4515018	VOFD-L50T-M32-MN-N14-10-R1-F10

技术参数 – 模块化系统 NW 10 mm, G/NPT 1/2, NAMUR, 和管式

功能
两位三通阀

 流量
最高可达 1900 l/min




主要技术参数		VOFD-L100T-M32-MN...	VOFD-L100T-M32-MNH...
基本阀 G1/2			
阀功能		两位三通, 单电控, 常闭	
气接口 VOFD...-G12	1	G1/2	
	2	G1/2	
	3	G1/2	
气接口 VOFD...-N12	1	1/2 NPT	
	2	1/2 NPT	
	3	1/2 NPT	
气接口 VOFD...-FG12	1	G1/2	
	2	接口型式, 符合 NAMUR, 法兰 1/2	
	3	G1/2	
结构特点		直动式提动阀	
宽度	[mm]	51	
安装位置		任意	
密封原理		软	
手控装置		无	按钮式
复位方式		弹簧复位	
驱动方式		电控	
真空适用性		是	
控制方式		直接控制	
流量 Kv 用于增压	[m³/h]	1.68	
流量 Kv 用于泄压	[m³/h]	1.68	
b 值		0.22	
C 值	[l/s bar]	7.6	
气流方向		可逆	
产品重量	[g]	950	
开关时间, 关	[ms]	60	
开关时间, 开	[ms]	40	
公称通径	[mm]	10	
标准额定流量 1→2	[l/min]	1900	
标准额定流量 2→3	[l/min]	1888	

电磁线圈选型

适用于基本阀的电磁线圈见附件部分。

以下电磁线圈可选:

- S18-70, 额定功率: 7 瓦特, 24 V DC (Ex-D)
- S18-120, 额定功率: 12 瓦特, 24 V DC (Ex-ME)

 注意

Festo 在线配置器中可查询更多信息以及与基本阀匹配的电磁线圈。

- → Internet: VACC
- → www.festo.com/sp

技术参数 – 模块化系统 NW 10 mm, G/NPT 1/2, NAMUR, 和管式

工作和环境条件	
工作介质	压缩空气, 符合 ISO 8573-1:2010 [7:--]
工作压力范围	[bar] 0 ... 12
介质温度	[°C] -25 ... 60
环境温度	[°C] -25 ... 60
耐腐蚀等级 CRC ¹⁾	4

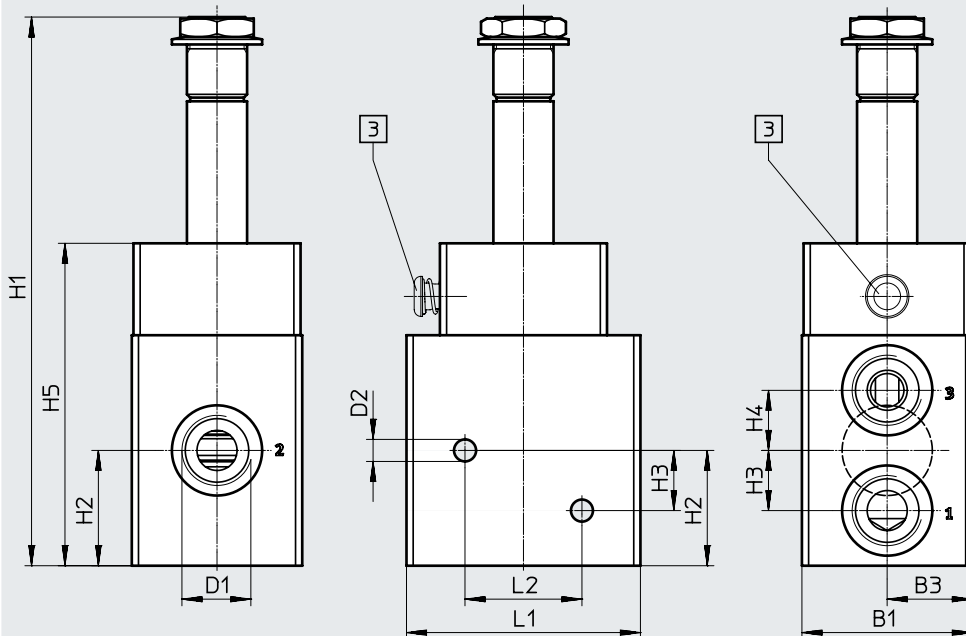
- 1) 耐腐蚀等级 CRC 4, 符合 Festo FN 940070 标准
超高度耐腐蚀能力。户外暴露于极端腐蚀性条件。暴露于腐蚀性介质的元件, 例如化工或食品行业。这些应用场合需要使用相应的介质进行特殊测试的结果加以支持
(→ 还见 FN 940082)。

材料	
壳体	Ematal涂层铝
密封件	NBR
材料注意事项	含油漆湿润缺陷物质, RoHS 合规

尺寸

CAD 相关数据 → www.festo.com

VOFD-L100T-M32-MN...



[3] M0 手控装置, 按钮式

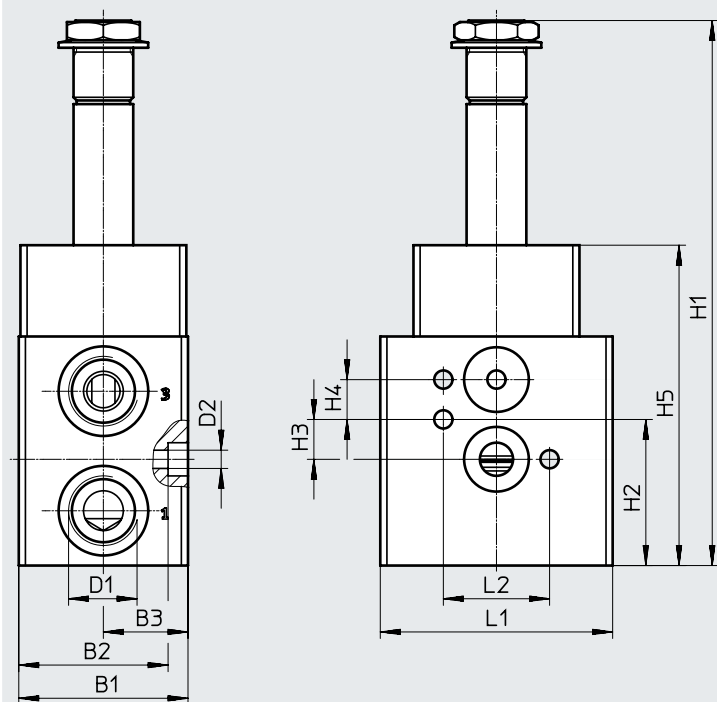
G 螺纹型号	B1	B3	D1	D2 ∅	H1	H2	H3	H4	H5	L1	L2
VOFD-L100T-M32-MN-G12...-F10	51	25	G1/2	6.6	164	34.5	18	18	96.5	70	35
VOFD-L100T-M32-MNH-G12...-F10											
NPT 螺纹型号	B1	B3	D1	D2 ∅	H1	H2	H3	H4	H5	L1	L2
VOFD-L100T-M32-MN-N12...-F10	51	25	1/2 NPT	6.6	164	34.5	18	18	96.5	70	35
VOFD-L100T-M32-MNH-N12...-F10											

技术参数 – 模块化系统 NW 10 mm, G/NPT 1/2, NAMUR, 和管式

尺寸

CAD 相关数据 → www.festo.com

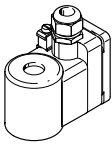

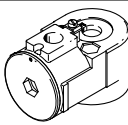
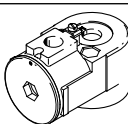
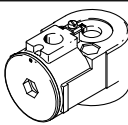
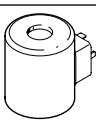
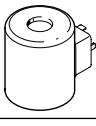
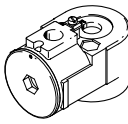
VOFD-L100T...-FG12...-F10



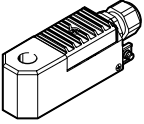
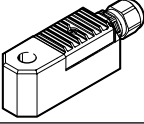
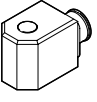
法兰螺纹型号

法兰螺纹型号	B1	B2	B3	D1	D2 ∅	H1	H2	H3	H4	H5	L1	L2
VOFD-L100T...-FG12...-F10	51	45	25.5	G1/2	5.5	164	44	12	12	96.5	70	32

附件

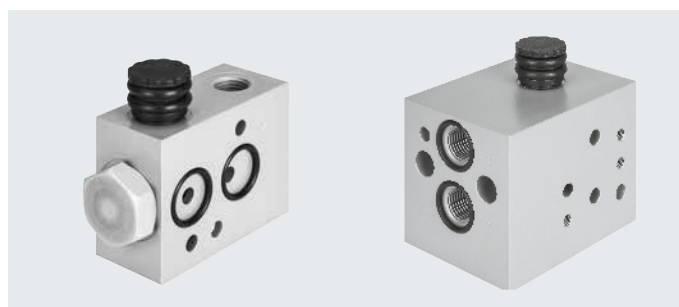
订货数据 - 电磁线圈		简要说明	订货号	型号
	EX4ME 线圈, 端子盒, 公制电缆接入螺纹, M20x1.5	24 V AC/DC	562897	VACC-S18-35-K4-1U-EX4ME
		24 V AC/DC	570785	VACC-S18-35-K4-1UF-EX4ME
		110 V AC/DC	562898	VACC-S18-35-K4-2U-EX4ME
		230 V AC/DC	562899	VACC-S18-35-K4-3U-EX4ME
	EX4ME 线圈, 端子盒, 公制电缆接入螺纹, M20x1.5	24 V AC/DC	3536527	VACC-S18-120-K4-1U-EX4ME
		24 V AC/DC	3535840	VACC-S18-120-K4-1UF-EX4ME
		48 V DC	3536573	VACC-S18-120-K4-7-EX4ME
		60 V DC	3536569	VACC-S18-120-K4-27-EX4ME
		110 V AC/DC	3536565	VACC-S18-120-K4-2U-EX4ME
		230 V AC/DC	3536568	VACC-S18-120-K4-3U-EX4ME
	EX4D 线圈, 端子盒, 公制电缆接入螺纹, M20x1.5	24 V AC/DC	562903	VACC-S18-25-K4-1U-EX4D
		110 V AC/DC	562904	VACC-S18-25-K4-2U-EX4D
		230 V AC/DC	562905	VACC-S18-25-K4-3U-EX4D
	EX4D 线圈, 端子盒, 电缆接入螺纹 NPT, 1/2 NPT	24 V AC/DC	562900	VACC-S18-25-K5-1U-EX4D
		110 V AC/DC	562901	VACC-S18-25-K5-2U-EX4D
		230 V AC/DC	562902	VACC-S18-25-K5-3U-EX4D
	EX4D 线圈, 端子盒, 公制电缆接头, M20x1.5	230 V AC	3504741	VACC-S18-18-K4-3A-EX4D
	EX4D 线圈, 端子盒, 电缆接头 NPT, 1/2 NPT	230 V AC	3546734	VACC-S18-18-K5-3A-EX4D
	EX4D 线圈, 端子盒, 公制电缆接头, M20x1.5	24 V AC/DC	3504563	VACC-S18-70-K4-1U-EX4D
		48 V AC/DC	3504574	VACC-S18-70-K4-7U-EX4D
		120 V AC/DC	3504609	VACC-S18-70-K4-16U-EX4D
		230 V AC/DC	3504639	VACC-S18-70-K4-3U-EX4D
	EX4D 线圈, 端子盒, 电缆接头 NPT, 1/2 NPT	24 V AC/DC	3546549	VACC-S18-70-K5-1U-EX4D
		48 V AC/DC	3546588	VACC-S18-70-K5-7U-EX4D
		110 V AC/DC	3546625	VACC-S18-70-K5-2U-EX4D
		230 V AC/DC	3546662	VACC-S18-70-K5-3U-EX4D
	A1 线圈, 插头符合 EN 175301-803. 型式 A	24 V DC	562906	VACC-S18-35-A1-1
		24 V AC	562907	VACC-S18-35-A1-1A
		110 V AC	562908	VACC-S18-35-A1-2A
		230 V AC	562909	VACC-S18-35-A1-3A
	A1 线圈, 插头符合 EN 175301-803. 型式 A	24 V DC	8040580	VACC-S18-120-A1-1
		24 V AC	8040890	VACC-S18-120-A1-1A
		110 V AC	8040582	VACC-S18-120-A1-2A
		230 V AC	8040584	VACC-S18-120-A1-3A
	U2D 线圈, 端子盒, 电缆接入螺纹 1/2 NPT	24 V DC	3546816	VACC-S18-70-K5-1-U2D
		48 V DC	3546876	VACC-S18-70-K5-7-U2D
		125 V DC	3546913	VACC-S18-70-K5-16-U2D
		220 V DC	3546949	VACC-S18-70-K5-3-U2D

附件

订货数据 - 电磁线圈		简要说明	订货号	型号
	EX4ME 线圈, 端子盒, 公制电缆接入螺纹, M20x1.5	24 V AC/DC	8109396	VACC-S13-18-K4-1U-EX4ME
		24 V AC/DC	8109399	VACC-S13-18-K4-1UF-EX4ME
		60 V AC/DC	8109400	VACC-S13-18-K4-27U-EX4ME
		110 V AC/DC	8109397	VACC-S13-18-K4-2U-EX4ME
		230 V AC/DC	8109398	VACC-S13-18-K4-3U-EX4ME
	EX4A 线圈, 端子盒, 公制电缆接入螺纹, M20x1.5	14 ... 32 V DC	8109401	VACC-S13-11-K4-1-EX4A
	A1 线圈, 插头符合 EN 175301-803. 型式 A	24 V DC	562889	VACC-S13-18-A1-1
		24 V AC/DC	562890	VACC-S13-18-A1-1U
		110 V AC/DC	562891	VACC-S13-18-A1-2U
		230 V AC/DC	562892	VACC-S13-18-A1-3U

附件 - 气路板 VABS-S7-RB/BE...

接口型式: NAMUR



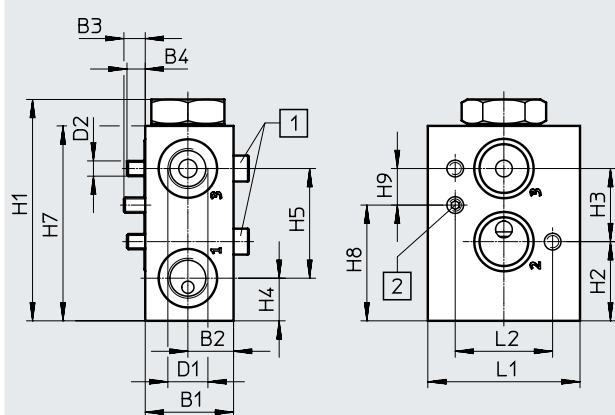
主要技术参数		增压和泄压模块 VABS-S7-BE...	冗余模块 VABS-S7-RB...
型号			
安装方式		通过通孔	
安装位置		任意	
流量 Kv 用于增压	[m ³ /h]	2.2	-
流量 Kv 用于泄压	[m ³ /h]	8.6	-
产品重量	[g]	250	-
气接口	1	G1/4, 1/4 NPT	G1/4, 1/4 NPT
	2	法兰 1/4, 接口型式, 符合 NAMUR	法兰 1/4, 接口型式, 符合 NAMUR
	3	G1/4, 1/4 NPT	G1/4, 1/4 NPT
	12	-	G1/4, 1/4 NPT

工作和环境条件		VABS-S7-BE	VABS-S7-RB
工作介质		压缩空气, 符合 ISO 8573-1:2010 [-:-:-]	
工作压力	[bar]	2 ... 8	0 ... 10
先导气源		内先导	外/内先导
防护等级		IP65	
耐腐蚀等级 CRC ¹⁾		4	

- 1) 耐腐蚀等级 CRC 4, 符合 Festo FN 940070 标准
超高度耐腐蚀能力。户外暴露于极端腐蚀性条件。暴露于腐蚀性介质的元件, 例如化工或食品行业。这些应用场合需要使用相应的介质进行特殊测试的结果加以支持
(→ 还见 FN 940082)。

材料	
气路板	Ematal 涂层铝
密封件	NBR
材料注意事项	含油漆湿润缺陷物质, RoHS 合规

尺寸

CAD 相关数据 → www.festo.com

[1] 内六角螺丝 M5x35

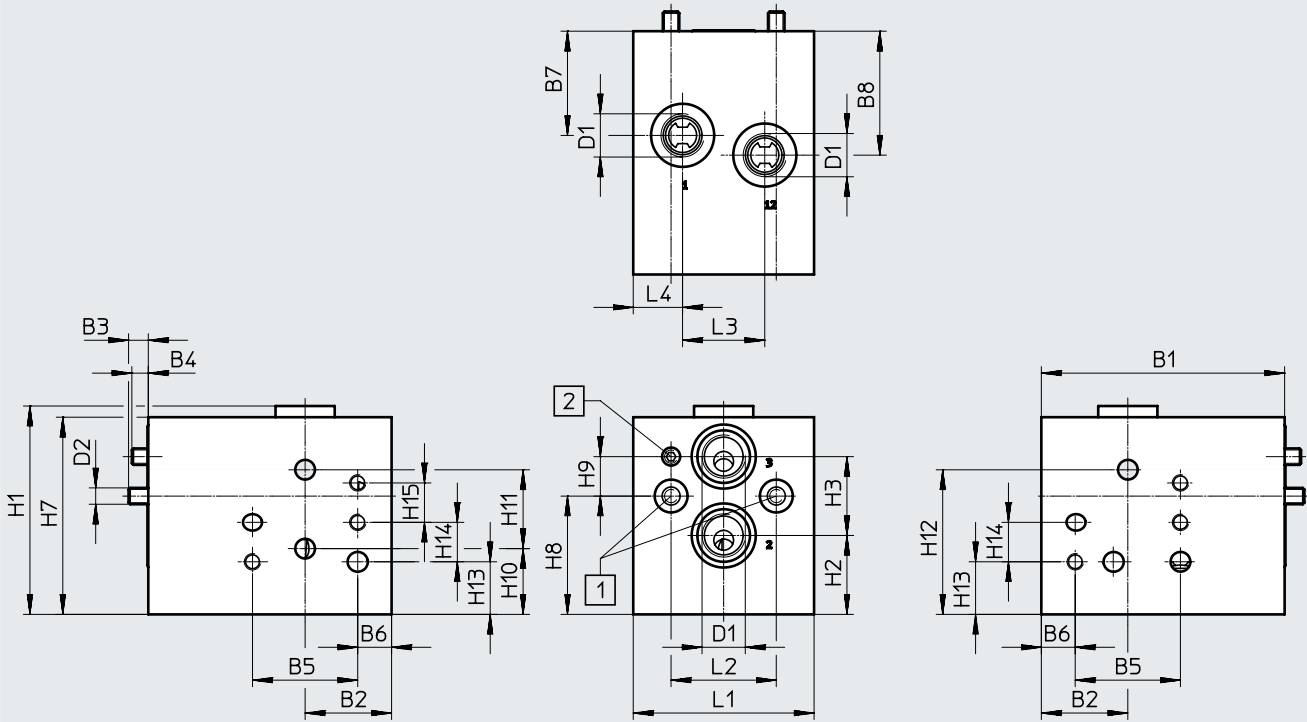
[2] 螺纹销 M5x10

型号	B1	B2	B3	B4	D1	D2	H1	H2	H3	H4	H5	H7	H8	H9	L1	L2
VABS-S7-BE-B-G14-V14-A	29	15	7	6	G1/4	M5	72.7	26	24	14	36	64	38	12	50	32
VABS-S7-BE-B-N14-V14-A					1/4 NPT											

附件 - 气路板 VABS-S7-RB/BE-...

尺寸

CAD 相关数据 → www.festo.com



[1] 内六角螺丝 M5x70

[2] 螺纹销 M5x10

型号	B1	B2	B3	B4	B5	B6	B7	B8	D1	D2	L1	L2	L3	L4
VABS-S7-RB-B-G14-V14-A	74	26.3	6	5	32	10.3	31.7	37.7	G1/4	M5	55	32	25	15
VABS-S7-RB-B-N14-V14-A									1/4 NPT					

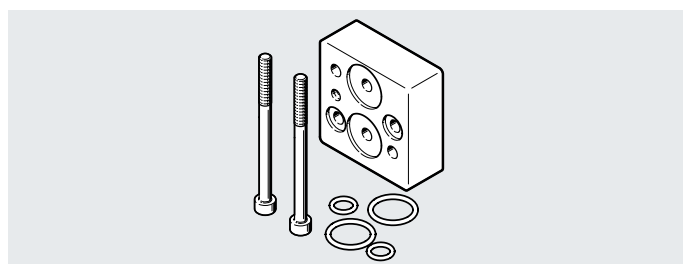
型号	H1	H2	H3	H7	H8	H9	H10	H11	H12	H13	H14	H15
VABS-S7-RB-B-G14-V14-A	63.4	24	24	60	36	12	20	24	44	16	12	12
VABS-S7-RB-B-N14-V14-A												

订货数据

订货数据	简要说明	订货号	型号
	气路板，用于安装两个电磁阀，带 G 螺纹接口，用于冗余回路，带法兰 1/4，接口型式，符合 NAMUR 用附加辅助电源端子，中间板还可与先导控制阀一起用于带防错功能定位器的驱动器。	3580505	VABS-S7-RB-B-G14-V14-A
	气路板，用于安装两个电磁阀，带 NPT 螺纹接口，用于冗余回路，带法兰 1/4，接口型式，符合 NAMUR 用附加辅助电源端子，中间板还可与先导控制阀一起用于带防错功能定位器的驱动器。	4727331	VABS-S7-RB-B-N14-V14-A
	气路板用作供气和排气模块，带 G 螺纹接口，带法兰 1/4，接口型式，符合 NAMUR	2999476	VABS-S7-BE-B-G14-V14-A
	气路板用作供气和排气模块，带 NPT 螺纹接口，带法兰 1/4，接口型式，符合 NAMUR	4727328	VABS-S7-BE-B-N14-V14-A

附件 - 安装板 VAME-S7-P-N-...

接口型式: NAMUR



主要技术参数		
安装方式		通过通孔
安装位置		任意
气接口	1	M5, 接口型式, 符合 NAMUR
	2	法兰 1/4, 接口型式, 符合 NAMUR
	3	G1/4

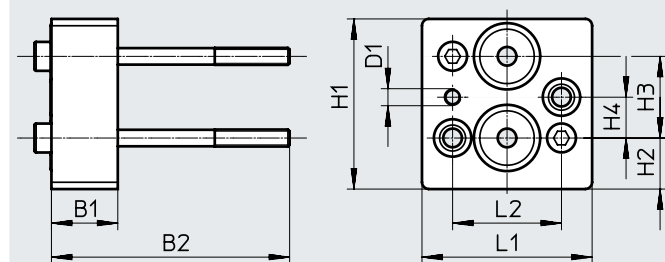
工作和环境条件		
工作介质		压缩空气, 符合 ISO 8573-1:2010 [-:-:-]
工作压力范围	[bar]	0 ... 10
工作压力范围	[psi]	0 ... 145
防护等级		IP65 (安装后)
耐腐蚀等级 CRC ¹⁾		4

1) 耐腐蚀等级 CRC 4, 符合 Festo FN 940070 标准
超高度耐腐蚀能力。户外暴露于极端腐蚀性条件。暴露于腐蚀性介质的元件, 例如化工或食品行业。这些应用场合需要使用相应的介质进行特殊测试的结果加以支持
(→ 参见 FN 940082)。

材料	
安装板	Ematal 涂层铝
密封件	NBR
材料注意事项	含油漆湿润缺陷物质, RoHS 合规

尺寸

CAD 相关数据 → www.festo.com



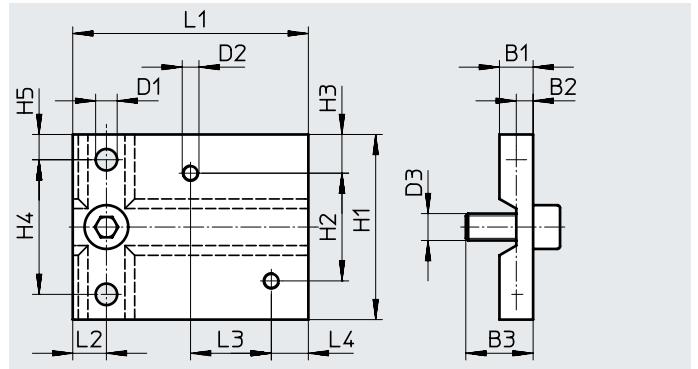
型号	B1	B2	D1	H1	H2	H3	H4	L1	L2
VAME-S7-P-N-V14-A	19.5	70	M5	50	15	24	12	50	32

订货数据		简要说明	订货号	型号
		安装板/隔板用于与 ATEX 电磁线圈组合的电磁阀, 带法兰 1/4, 接口型式, 符合 NAMUR	3581412	VAME-S7-P-N-V14-A

附件

安装板 VAME-S7-P

安装板材料: Ematal涂层铝
 密封件材料: NBR
 含油漆湿润缺陷物质, RoHS合规
 安装: 通过通孔

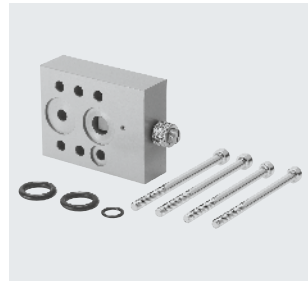


尺寸 [mm] 和订货数据																订货号	型号
B1	B2	B3	D1	D2	D3	H1	H2	H3	H4	H5	L1	L2	L3	L4	CRC ¹⁾	订货号	型号
10	5	20	6.4	M5	M8	55	32	11.5	40	7.5	70	10	24	11	4	563399	VAME-S7-P

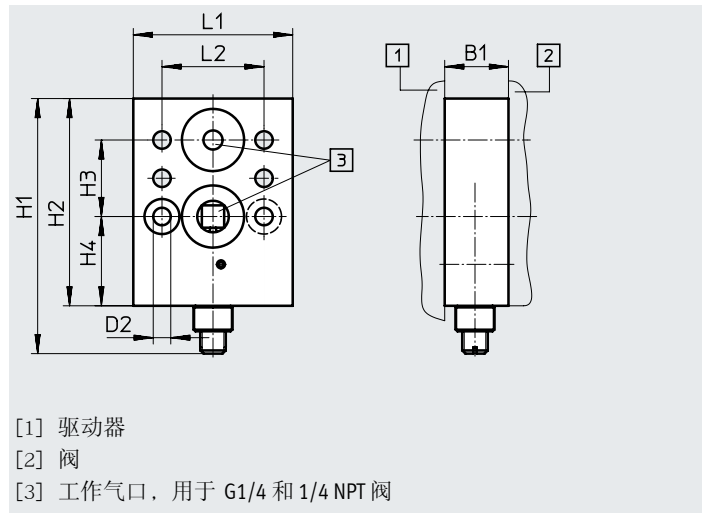
1) 耐腐蚀等级 CRC 4, 符合 Festo FN 940070 标准
 超高度耐腐蚀能力。户外暴露于极端腐蚀性条件。暴露于腐蚀性介质的元件, 例如化工或食品行业。这些应用场合需要使用相应的介质进行特殊测试的结果加以支持
 (→ 还见 FN 940082)。

节流板, 用于单作用驱动器

节流板材料: Ematal涂层铝
 密封件材料: NBR
 含油漆湿润缺陷物质, RoHS合规
 工作介质: 压缩空气, 符合 ISO 8573-1:2010 [7:-:-]
 工作压力: 0 ... 12 bar
 先导气源: 内先导/外先导
 安装位置: 任意
 安装: 通过通孔
 防护等级: IP65



功能:
 节流, 用于带用于阀
 VOFC/VOFD 的 NAMUR 接口的驱
 动器的供气 and 排气



- [1] 驱动器
- [2] 阀
- [3] 工作气口, 用于 G1/4 和 1/4 NPT 阀

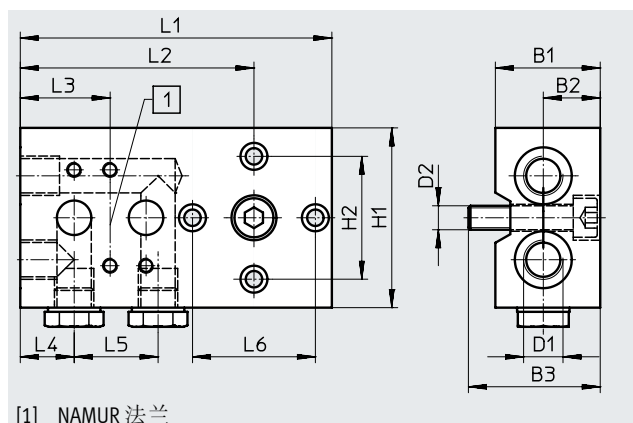
尺寸 [mm] 和订货数据											订货号	型号
B1	D2	H1	H2	H3	H4	L1	L2	CRC ¹⁾	订货号	型号		
20	5.5	80	65	24	28	50	32	4	563401	VABF-S7-F1B5P1-F		

1) 耐腐蚀等级 CRC 4, 符合 Festo FN 940070 标准
 超高度耐腐蚀能力。户外暴露于极端腐蚀性条件。暴露于腐蚀性介质的元件, 例如化工或食品行业。这些应用场合需要使用相应的介质进行特殊测试的结果加以支持
 (→ 还见 FN 940082)。

附件

气路板

安装板材料: Ematal涂层铝
 密封件材料: NBR
 含油漆湿润缺陷物质, RoHS合规
 工作介质: 压缩空气, 符合
 ISO 8573-1:2010 [7:-:-]
 工作压力: 0 ... 10 bar
 安装位置: 任意
 安装: 通过通孔
 防护等级: IP65



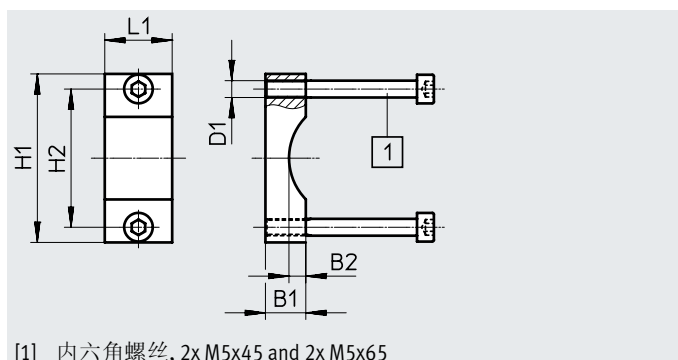
尺寸 [mm] 和订货数据

B1	B2	B3	D1	D2	H1	H2	L1	L2	L3	L4	L5	L6	CRC ¹⁾	订货号	型号
35	19	44	G1/4	M8	60	41	104	78	30	18	28	41	4	563396	VABS-S7-S-G14

1) 耐腐蚀等级 CRC 4, 符合 Festo FN 940070 标准
 超高度耐腐蚀能力。户外暴露于极端腐蚀性条件。暴露于腐蚀性介质的元件, 例如化工或食品行业。这些应用场合需要使用相应的介质进行特殊测试的结果加以支持
 (→ 还见 FN 940082)。

安装支架

安装支架材料: Ematal涂层铝
 含油漆湿润缺陷物质, RoHS合规



尺寸 [mm] 和订货数据

B1	B2	D1	H1	H2	L1	CRC ¹⁾	订货号	型号
12	5	M5	50	41	20	4	563403	VAME-S7-Y

1) 耐腐蚀等级 CRC 4, 符合 Festo FN 940070 标准
 超高度耐腐蚀能力。户外暴露于极端腐蚀性条件。暴露于腐蚀性介质的元件, 例如化工或食品行业。这些应用场合需要使用相应的介质进行特殊测试的结果加以支持
 (→ 还见 FN 940082)。

附件

转接件，带过滤器

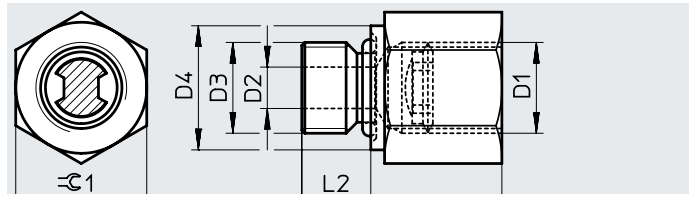
转接件材料: 高合金不锈钢

密封件材料: NBR

材料注意事项:

含油漆湿润缺陷物质, RoHS 合规

工作压力 2 ... 8 bar



尺寸 [mm] 和订货数据									
D1	D2	D3	D4	L1	L2	≅G1	CRC ¹⁾	订货号	型号
1/4 NPT	6	G1/4	18	29	10	19	1	563397	NPFV-AF-G14-N14-MF
G1/4	6	G1/4	18	29	10	19	1	563398	NPFV-AF-G14-G14-MF
1/4 NPT	6	1/4 NPT	18	29	10	19	1	4727333	NPFV-AF-N14-N14-MF

1) 耐腐蚀等级 CRC 1, 符合 Festo FN 940070 标准
低度耐腐蚀能力。运输和贮存防护。也适用于不可见的内部区域或位于盖子下面的元件 (如, 气缸耳轴)。

排气保护 G1/4

壳体材料: PA

密封件材料: EPDM

含油漆湿润缺陷物质, RoHS 合规

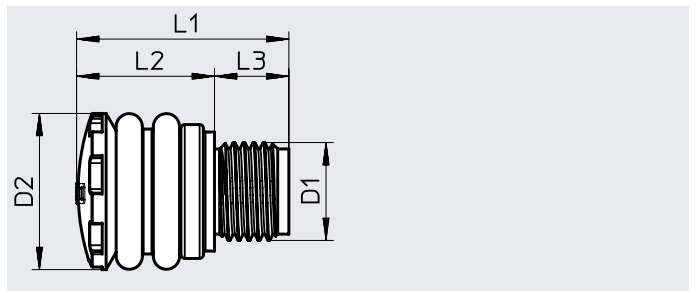
工作介质: 压缩空气, 符合 ISO

8573-1:2010 [7:-:-]

工作压力: 0 ... 10 bar

环境温度: -50 ... 60°C

安装方式: 拧入, 带外螺纹



尺寸 [mm] 和订货数据						
D1	D2	L1	L2	L3	订货号	型号
G1/4, 1/4 NPT	21	28.5	18.5	10	563400	VABD-D3-SN-G14

排气保护 1/2 NPT

壳体材料: PA

密封件材料: EPDM

含油漆湿润缺陷物质, RoHS 合规

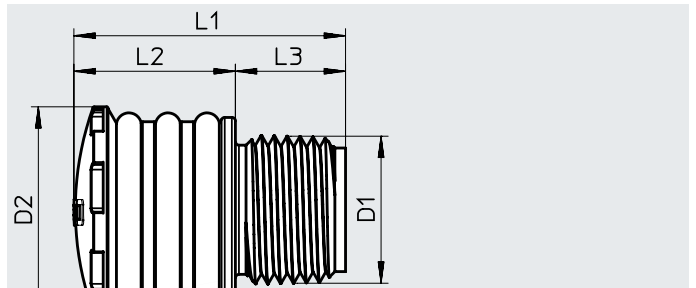
工作介质: 压缩空气, 符合 ISO

8573-1:2010 [7:-:-]

工作压力: 0 ... 12 bar

环境温度: -50 ... 60°C

安装方式: 拧入, 带外螺纹



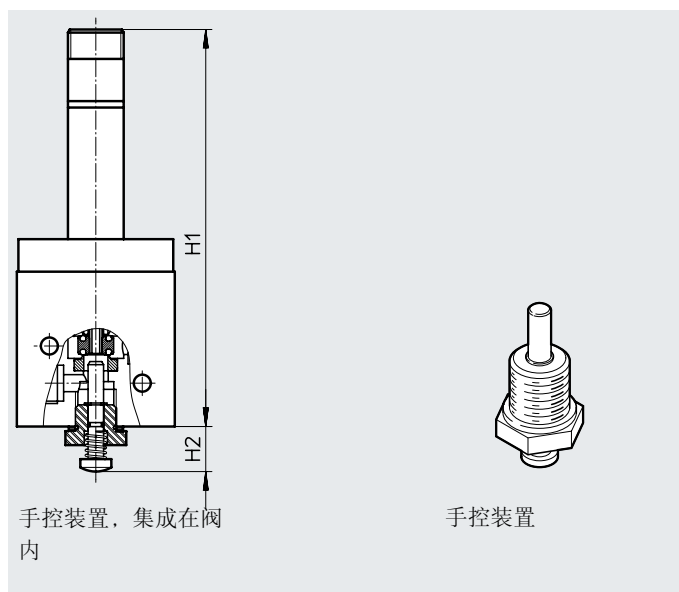
尺寸 [mm] 和订货数据						
D1	D2	L1	L2	L3	订货号	型号
G1/2, 1/2 NPT	29	38	23	15	3535104	VABD-D3-SN-N12

附件

手控装置

壳体材料: 阳极氧化铝
含油漆湿润缺陷物质, RoHS 合规
驱动: 手动
安装位置: 任意

功能:
可以改装在带弹簧复位派生型上的手控装置 (仅 VOFD-50T), 直接作用于阀座上。
手控装置还可在例如调试或检测期间仅作临时使用。

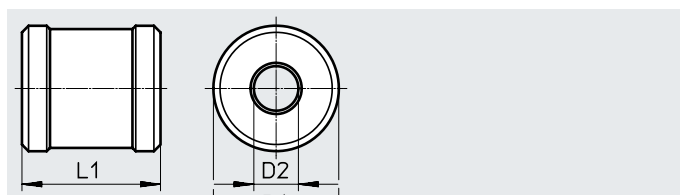


尺寸 [mm] 和订货数据				
H1	H2	CRC ¹⁾	订货号	型号
128	14	3	563402	VAOH-S8

1) 耐腐蚀等级 CRC 3, 符合 Festo FN 940070 标准
高度耐腐蚀能力。户外暴露于中等腐蚀条件。用于表面有主功能性要求的外部可视件, 直接与常规工业环境接触。

手控装置

带来: 阳极氧化铝
含油漆湿润缺陷物质, RoHS 合规
功能:
基本阀的手控装置在电磁线圈位置上。



尺寸 [mm] 和订货数据						
D1	D2	L1	重量 [g]	CRC ¹⁾	订货号	型号
38	13.5	42	120	2	3580654	VAOH-MB-S7-S13

1) 耐腐蚀等级 CRC 2, 符合 Festo FN 940070 标准
中度耐腐蚀能力。有可能会产生冷凝水的应用场合。用于表面装饰要求的外部可视件, 与典型的工业应用场合环境气候直接接触。

订货数据		订货号	型号	
简要说明				
连接电缆		技术参数 → Internet: kmc		
	工作电压 24 VDC, 用 LED 指示开关状态	电缆长度 2.5 m	30931	KMC-1-24 DC-2,5-LED
		电缆长度 5 m	30933	KMC-1-24 DC-5-LED
		电缆长度 10 m	193459	KMC-1-24-10-LED
	工作电压最高可达 240 VAC	电缆长度 2.5 m	30932	KMC-1-230 AC-2,5
		电缆长度 5 m	30934	KMC-1-230 AC-5
插头插座		技术参数 → Internet: mssd		
	用锁定螺母连接电缆	34583	MSSD-C	