

机控阀

FESTO



主要特性



V/O-3-1/8



R/O-3-PK-3



L/O-3-PK-3



RW-3-M5



FVS-3-1/8



LS-3-1/8

创新

- 尺寸小巧紧凑，广泛用于各类气动应用场合
- 多种阀功能可选：两位三通、两位四通、两位五通
- 流量可高达 600 l/min，阀具有出色的气动性能，用途广泛
- 重量轻
- 所需驱动力很小

多用途

- 工作气口灵活，为不同的要求提供实用的解决方案
- 圆形消声器，用于管式排气
- 在一些情况下适用于真空
- 在一些情况下可逆向工作
- 驱动：直动式和先导式
- 压力范围从真空到最高 10 bar
- 结构特点：
 - 机械式杆驱动阀
 - 摆动杠杆阀
 - 滚轮杠杆阀，曲柄阀
 - 须簧阀
 - 滚轮驱动阀

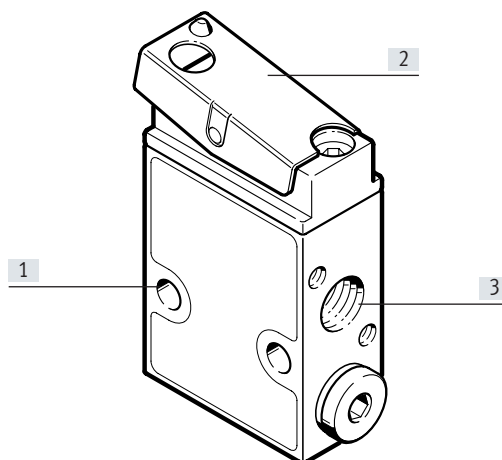
工作安全

- 滑阀和活塞提升结构，因此使用寿命长
- 壳体和连接螺纹或接头采用金属或塑料材质，坚固耐用

易安装

- 面板安装或安装在支架上

主要特性



[1] 快速安装：支架形式或通过通孔直接旋入，在特定情况下也可采用前面板式安装

[2] 驱动方式：机械杆、摆动杆、滚轮杠杆、曲柄、须簧、滚轮、滚柱

[3] 实用的螺纹接口或接头

配备选项

两位三通阀, 单稳态

- 常开/常闭
- 弹簧复位
- 可用真空工作
- 直动式和先导式
- 管式排气

两位四通阀, 单稳态

- 弹簧复位
- 先导式
- 管式排气

两位五通阀, 单稳态

- 气复位/弹簧复位
- 在特定情况下可逆向
- 可用真空工作
- 先导式
- 管式排气

阀选型

→ Internet: www.festo.com

通过订货代码，您可以订购机械操作和手动操作的阀：

阀的订货系统
→ Internet: [机械和手动控制方向控制阀](#)

主要特性 - 气动元件

机控阀

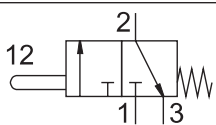
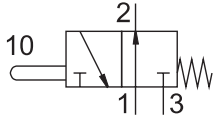
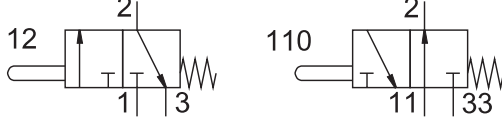
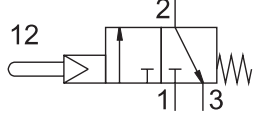
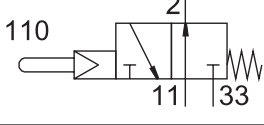
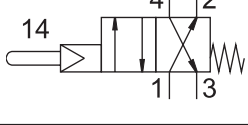
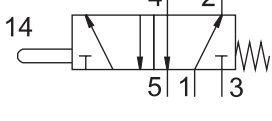
机控阀 通常用作“信号阀”并将气动信号反馈给控制器。通过机械式杆阀或滚轮驱动阀可实现反馈信号，比如“达到终端位置”。

这是简单的应用，但对于小型机器和传送带而言是非常常用的解决方案，如用于在半自动装配和

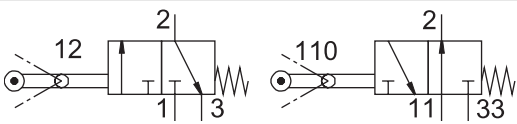
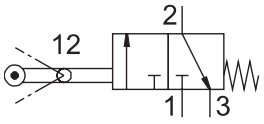
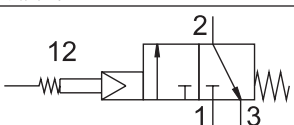
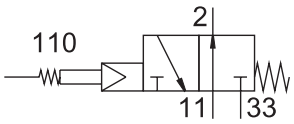
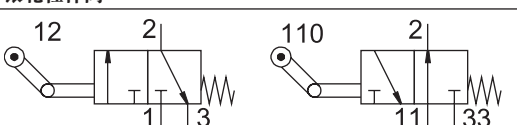
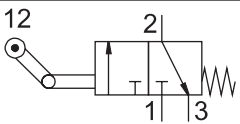
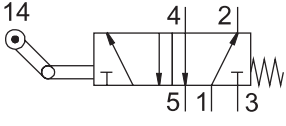
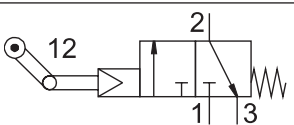
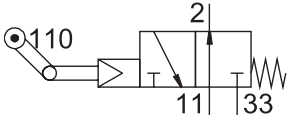
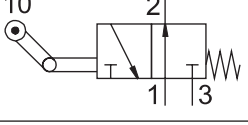
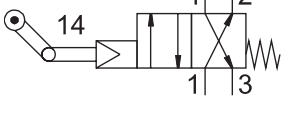
生产中控制简单的夹紧和锁定工作。采用金属壳体的现代化设计与耐用性和功能性组合一体。

机控阀的优势:

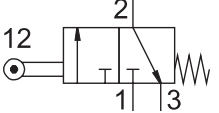
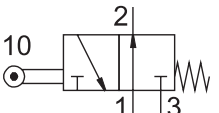
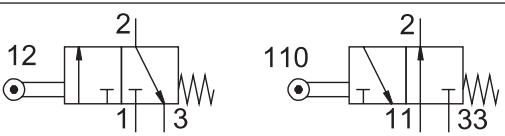
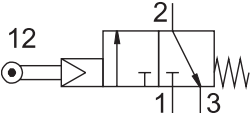
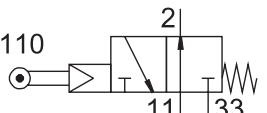
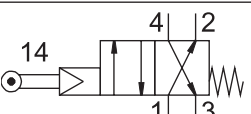
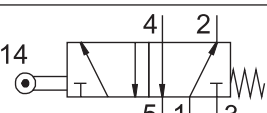
- 无需电子控制器
- 无需编程
- 易于调节和连接
- 通过传感器控制和测量


阀功能 气路符号	型号	简要说明
	V-3-M5 V-3-1/4-B V/O-3-PK-3	两位三通阀, 单稳态 • 常闭 • 弹簧复位 • 适用于真空 (不适用于 V/O-3-PK-3)
	VO-3-1/4-B	两位三通阀, 单稳态 • 常开 • 弹簧复位 • 适用于真空
	V/O-3-1/8	两位三通阀, 单稳态 • 常开/常闭 • 弹簧复位 • 适用于真空
	VS-3-1/8	两位三通阀, 单稳态 • 常闭 • 先导式, 内先导 • 弹簧复位
	VOS-3-1/8	两位三通阀, 单稳态 • 常开 • 先导式, 内先导 • 弹簧复位
	VS-4-1/8	两位四通阀, 单稳态 • 先导式, 内先导 • 弹簧复位
	V-5-1/4-B	两位五通阀, 单稳态 • 常开/常闭 • 弹簧复位 • 适用于真空

主要特性 - 气动元件

阀功能 气路符号	型号	简要说明
摆动杠杆阀		
	RW/O-3-1/8 RW/O-3-1/8-S9 RW/O-3-PK-3	两位三通阀, 单稳态 • 常开/常闭 • 弹簧复位 • 适用于真空 (only RW/O-3-1/8)
	RW-3-M5	两位三通阀, 单稳态 • 常闭 • 弹簧复位 • 适用于真空
须簧阀		
	FVS-3-1/8	两位三通阀, 单稳态 • 常闭 • 弹簧复位 • 先导式, 内先导
	FVSO-3-1/8	两位三通阀, 单稳态 • 常开 • 弹簧复位 • 先导式, 内先导
滚轮杠杆阀		
	L/O-3-PK-3	两位三通阀, 单稳态 • 常开/常闭 • 弹簧复位
	L-3-M5 L-3-1/4-B	两位三通阀, 单稳态 • 常闭 • 弹簧复位 • 适用于真空
	L-5-1/4-B	两位五通阀, 单稳态 • 弹簧复位 • 适用于真空
滚轮杠杆阀		
	LS-3-1/8	两位三通阀, 单稳态 • 常闭 • 弹簧复位 • 先导式, 内先导
	LOS-3-1/8	两位三通阀, 单稳态 • 常开 • 弹簧复位 • 先导式, 内先导
	LO-3-1/4-B	两位三通阀, 单稳态 • 常开 • 弹簧复位 • 适用于真空
	LS-4-1/8	两位四通阀, 单稳态 • 弹簧复位 • 先导式, 内先导

主要特性 - 气动元件

阀功能 - 气路符号 气路符号	型号	简要说明
滚轮杠杆、滚轮驱动阀 	R-3-M5 R-3-1/4-B	两位三通阀, 单稳态 • 常闭 • 弹簧复位 • 适用于真空
	RO-3-1/4-B	两位三通阀, 单稳态 • 常开 • 弹簧复位 • 适用于真空
	R/O-3-PK-3	两位三通阀, 单稳态 • 常开/常闭 • 弹簧复位
	RS-3-1/8	两位三通阀, 单稳态 • 常闭 • 弹簧复位 • 先导式, 内先导
	ROS-3-1/8	两位三通阀, 单稳态 • 常开 • 弹簧复位 • 先导式, 内先导
	RS-4-1/8	两位四通阀, 单稳态 • 弹簧复位 • 先导式, 内先导
	R-5-1/4-B	两位五通阀, 单稳态 • 弹簧复位 • 适用于真空

 注意

在真空运行模式时, 阀的上游必须安装有过滤器。这能避免异物随吸入的空气进入到阀体内 (例如: 在操作吸盘吸气时)。

技术参数 – 机械式杆驱动阀, 80 ... 160 l/min 标准额定流量

-  流量
80 ... 600 l/min
-  压力
-0.95 ... +10 bar
-  温度范围
-10 ... +60°C

通过通孔安装



主要技术参数		V-3-M5	V/O-3-PK-3	VS-3-1/8 VOS-3-1/8	VS-4-1/8	V/O-3-1/8	RW/O-3-1/8
型号							
标准额定流量	[l/min]	80		146 ... 154 (VS...) 141 ... 161 (VOS...)	140 ... 147	140	140
1 → 2							
阀功能		两位三通阀		两位三通阀	两位四通阀	两位三通阀	
排气		-	-	可节流		-	-
结构特点		提动阀, 直接驱动		提动座阀, 先导式		提动阀, 直接驱动	
气流方向		-	-	不可逆		-	-
密封原理		-	-	软密封		-	-
安装位置		-	-	任意		-	-
注意强制检测程序		-	-	至少每年执行开关一次		-	-
气接口		M5	PK-3 ¹⁾	G1/8	G1/8	G1/8	
公称通径	[mm]	2.0	2.5	3.5	3.5	3.5	
重量	[g]	25	20	110	220	90	150
驱动力	[N]	23.0	17.0	3.0	3.2	28.0	28.0
• 6 bar 时							
• 常闭位置	[N]	-	17.0	-	-	37.5	-
• 常开位置	[N]	-	24.0	-	-	-	-

1) PK-3=倒钩接头, 用于塑料气管, 公称通径 3 mm

材料		V-3-M5	V/O-3-PK-3	VS-3-1/8 VOS-3-1/8	VS-4-1/8	V/O-3-1/8	RW/O-3-1/8
型号							
密封件		NBR					
壳体		压铸锌	POM	阳极氧化铝			
材料注意事项		-	-	RoHS 合规		-	-

技术参数 – 机械式杆驱动阀, 80 ... 160 l/min 标准额定流量

工作和环境条件		V-3-M5	V/O-3-PK-3	VS-3-1/8 VOS-3-1/8	VS-4-1/8	V/O-3-1/8	RW/O-3-1/8
型号							
工作介质		压缩空气, 符合 ISO 8573-1:2010 [–:–:–]					
工作/先导介质注意事项		可使用润滑介质工作 (今后必须始终使用润滑介质工作)					
工作压力范围	[MPa]	–	–	0.35 ... 0.8		–	–
	[bar]	–0.95 ... +8	0 ... 8	3.5 ... 8		–0.95 ... +8	–0.95 ... +8
介质温度	[°C]	–10 ... +60					
环境温度	[°C]	–10 ... +60		–10 ... +60			
耐腐蚀等级 CRC ¹⁾		–	–	2		–	–

1) 耐腐蚀等级 CRC 2, 符合 Festo FN 940070 标准

中等耐腐蚀等级。会产生冷凝水的室内应用场合。有初级装饰面要求的外部可视部件与常规工业环境直接接触。

技术参数 – 驱动器附件, 用于摆动杠杆阀 RW/O-3-1/8				
摆杆, 型号		ASK-02 (短)	ASL-02 (长)	ASS-02 (bar)
最大驱动力	[N]	7	取决于起始高度	取决于起始高度
重量	[g]	30	35	30

材料 - 摆杆	
摆杆	铝、钢

技术参数 – 机械式杆驱动阀, 550 ... 600 l/min 标准额定流量

主要技术参数		V-5-1/4-B	VO-3-1/4-B	V-3-1/4-B
型号				
标准额定流量	[l/min]	550	600	
1 → 2				
阀功能		两位五通阀	两位三通阀	
结构特点		提动阀，直接驱动	提动阀，直接驱动	提动阀，直接驱动
气接口		G1/4	G1/4	G1/4
公称通径	[mm]	7.0	7.0	7.0
重量	[g]	240	130	130
驱动力	[N]	163.8 ... 200.2	115.2 ... 140.8	63 ... 77
6 bar 时				

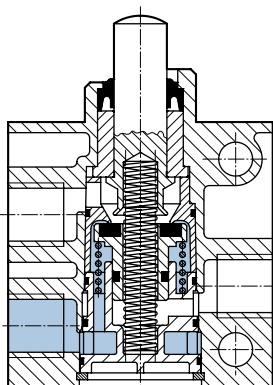
材料	
密封件	NBR
壳体	压铸铝

工作和环境条件	
工作介质	压缩空气，符合 ISO 8573-1:2010 [7:-:-]
工作/先导介质注意事项	可使用润滑介质工作（今后必须始终使用润滑介质工作）
工作压力范围	[bar] -0.95 ... +10
介质温度	[°C] -10 ... +60
环境温度	[°C] -10 ... +60

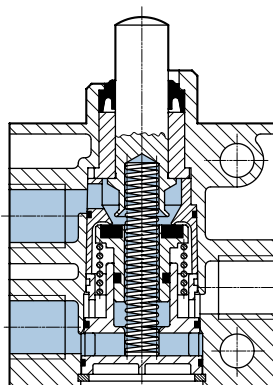
剖面图

剖面图

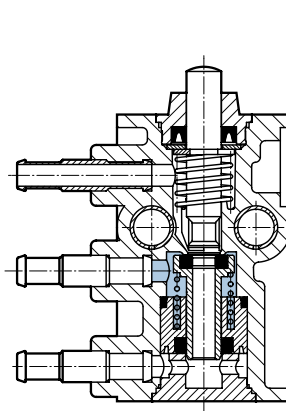
V-3-1/4-B, 常闭



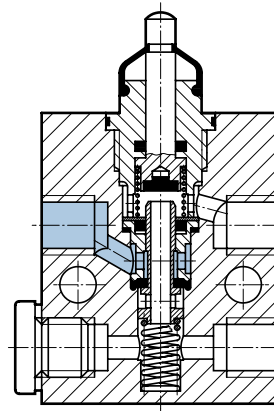
VO-3-1/4-B, 常开



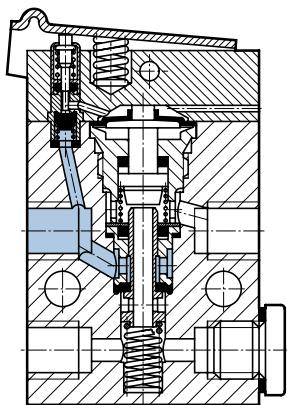
V/O-3-PK-3



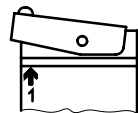
V/O-3-1/8



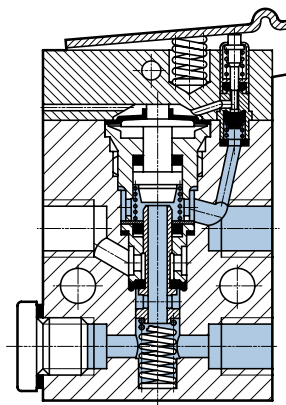
V...-3-1/8, 常闭



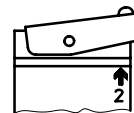
驱动器附件位于左侧
(1 位于附件上，高于壳体上的 1)



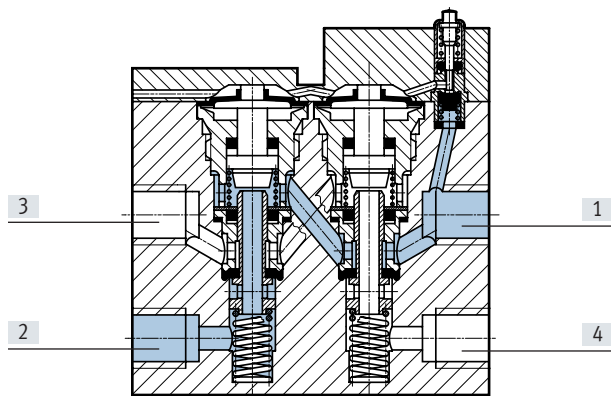
V...-3-1/8, 常开



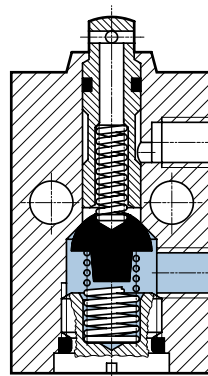
驱动器附件位于右侧
(1 位于附件上，高于壳体上的 2)



VS-4-1/8



V-3-M5



[1] 气源口
[2],[4] 工作气口

[3] 排气口

注意

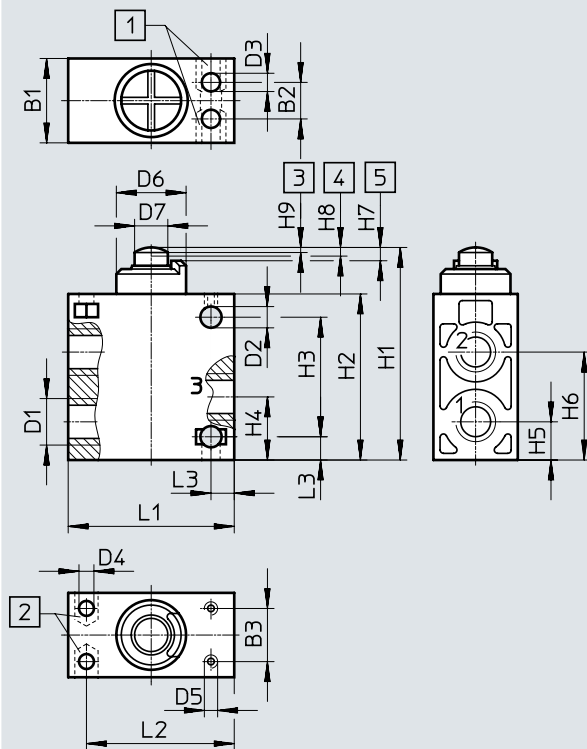
机械式杆驱动阀的剖面图原则上也适用于滚轮杠杆、曲柄和摆动杠杆阀。功能保持一致，仅通过驱动附件工作的方式不同。

技术参数

尺寸

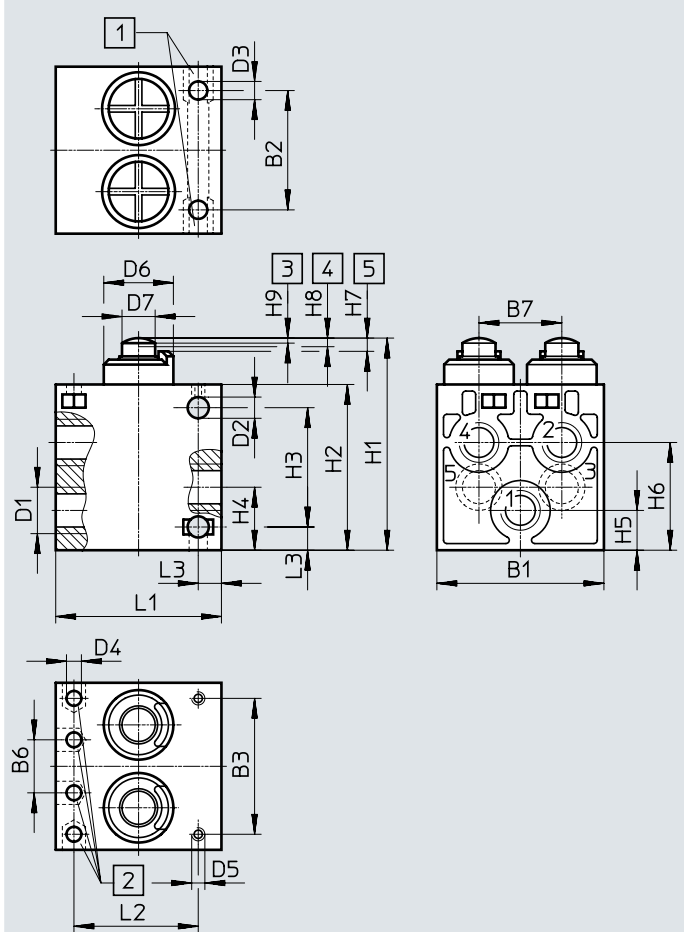
CAD 相关数据 → www.festo.com

机械式杆驱动阀 V-3-1/4-B, VO-3-1/4-B



- [1] 孔，用于 M5 六角螺母，符合 DIN 934
- [2] 孔，用于 M4 六角螺母，符合 DIN 934
- [3] 打开，起点
- [4] 最大开度
- [5] 最大行程

机械式杆驱动阀 V-5-1/4-B



- [1] 孔，用于 M5 六角螺母，符合 DIN 934
- [2] 孔，用于 M4 六角螺母，符合 DIN 934
- [3] 打开，起点
- [4] 最大开度
- [5] 最大行程

机械式杆驱动阀	B1	B2	B3	B6	B7	D1	D2 ∅	D3 ∅	D4 ∅	D5	D6 ∅	D7 ∅
V-3-1/4-B, VO-3-1/4-B	25.4	11	16	-	-	G1/4	6.4	5.5	4.5	M4	21	10
V-5-1/4-B	50.4	36	41	16	25	G1/4	6.4	5.5	4.5	M4	21	10

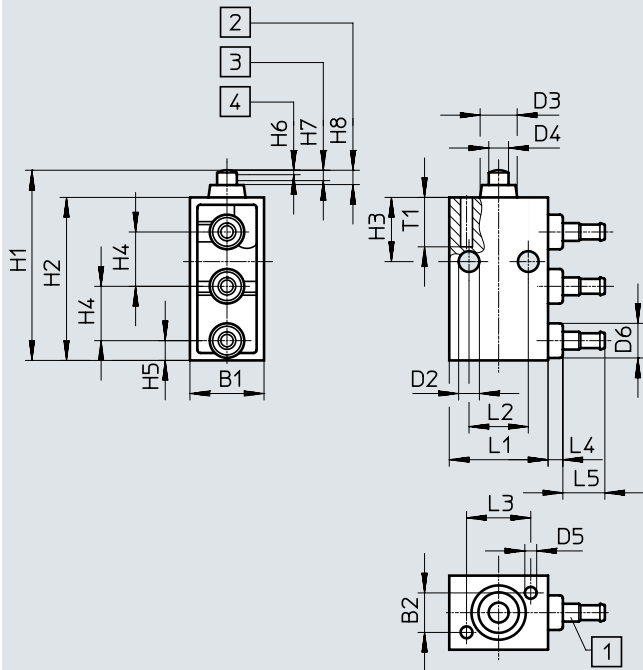
机械式杆驱动阀	L1	L2	L3	H1	H2	H3	H4	H5	H6	H7	H8	H9
V-3-1/4-B, VO-3-1/4-B	50	44.5	7	64	50	36	19	11.5	32.5	4	2.6	1.7
V-5-1/4-B	50	37.5	7	64	50	36	19	11.5	32.5	4	2.6	1.7

技术参数

尺寸

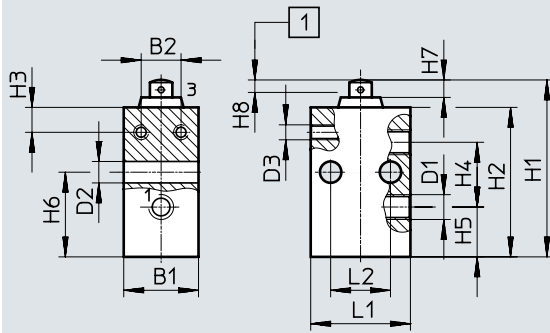
CAD 相关数据 → www.festo.com

机械式杆驱动阀 V/O-3-PK-3



- [1] 倒钩接头，用于气管内径 3 mm
- [2] 最大行程
- [3] 最大开度
- [4] 打开，起点

机械式杆驱动阀 V-3-M5



- [1] 最大行程

机械式杆驱动阀	B1	B2	D1	D2	D3	D3	D4	D5	D6	T1
V/O-3-PK-3	15	8	-	4.3	7.5	-	4	2.4	7	10
V-3-M5	15	8	M5	4.3	-	M3	-	-	-	-

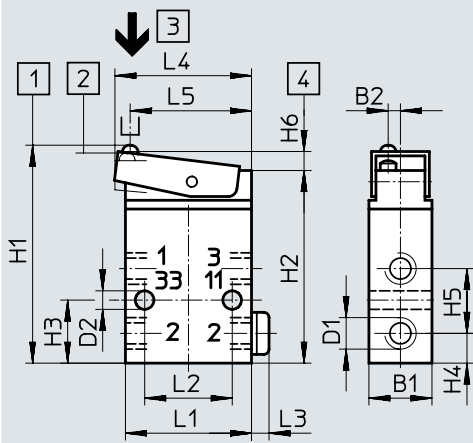
机械式杆驱动阀	L1	L2	L3	L4	L5	H1	H2	H3	H4	H5	H6	H7	H8
V/O-3-PK-3	20	12	13	3	8.5	38.5	33	13	11	4	0.9	2.1	2.9
V-3-M5	-	-	-	-	-	35.5	30	8	13	10	17	3.5	2.5

技术参数

尺寸

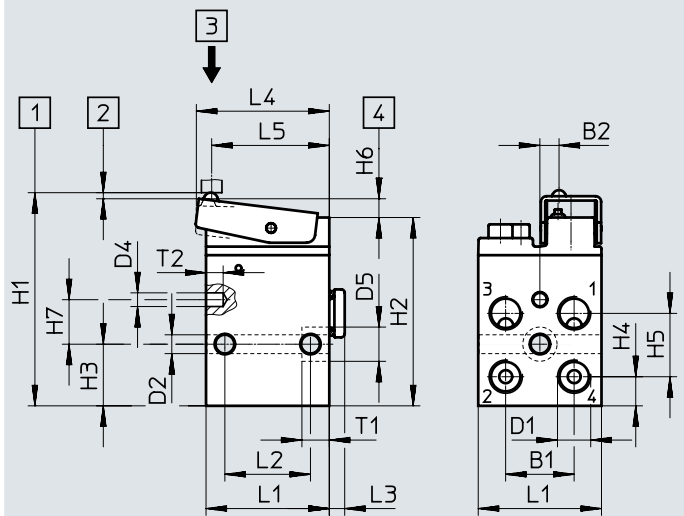
CAD 相关数据 → www.festo.com

机械式杆驱动阀 VS-3-1/8, VOS-3-1/8



- [1] 初始位置
- [2] ON 位置
- [3] 驱动方向
- [4] 最小曲轴间隙

机械式杆驱动阀 VS-4-1/8



- [1] 初始位置
- [2] ON 位置
- [3] 驱动方向
- [4] 最小曲轴间隙

机械式杆驱动阀	B1	B2	D1	D2 ∅	D4 ∅	D5 ∅	T1	T2
VS-3-1/8	18	3.5	G1/8	5.5	-	-	-	-
VOS-3-1/8								
VS-4-1/8	20	5.5	G1/8	5.5	4	10	8	5

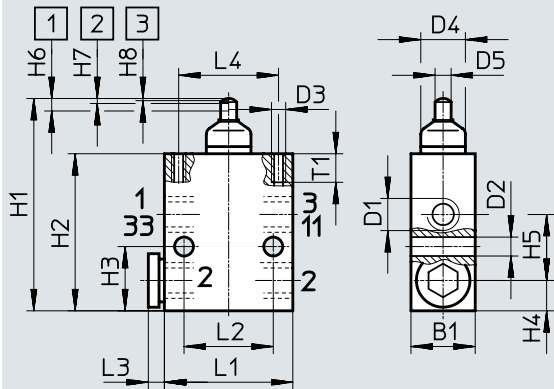
机械式杆驱动阀	L1	L2	L3	L4	L5	H1	H2	H3	H4	H5	H6	H7
VS-3-1/8	36	25	4.5	39	38.5	62.5	55	18	8.5	18.5	5.5	-
VOS-3-1/8												
VS-4-1/8	36	25	4.5	39	35.5	62.5	55	18	8.5	18.5	5.5	13

技术参数

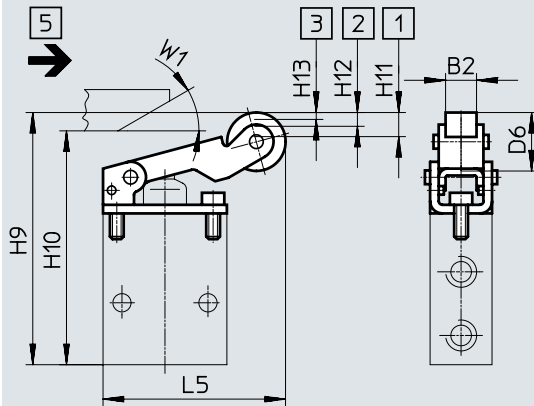
尺寸

CAD 相关数据 → www.festo.com

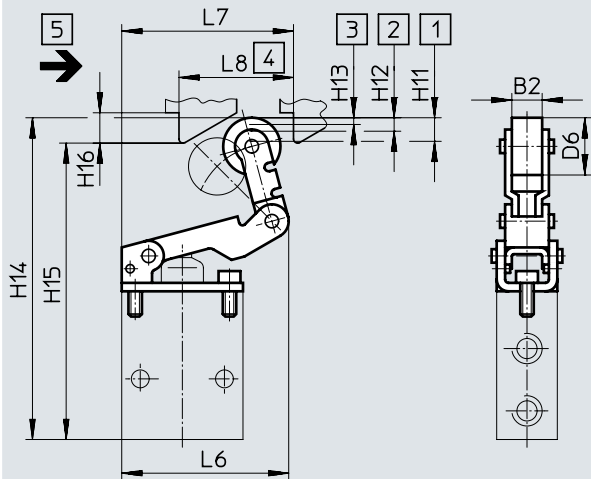
机械式杆驱动阀 V/O-3-1/8



驱动器附件滚轮杠杆 AR-01，用于机械式杆驱动阀 V/O-3-1/8



驱动器附件滚轮杠杆，带空闲复位 AL-01，用于机械式杆驱动阀 V/O-3-1/8



- [1] 最大行程
- [2] 最大开度
- [3] 打开，起点
- [4] 最小驱动行程
- [5] 驱动方向

机械式杆驱动阀	B1	D1	D2 ∅	D3	D4 ∅	D5 ∅	L1	L2	L3	L4	H1	H2	H3	H4	H5	H6	H7 ±0.2	H8 ±0.2	T1
V/O-3-1/8	18	G1/8	5.3	M4	12.5	4.5	36	25	4.5	28	59.5	44	18	8.5	18.5	3.5	1.4	0.6	8

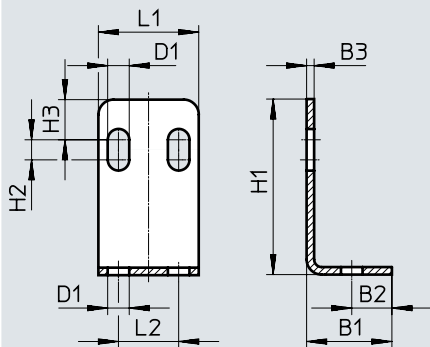
驱动器附件	B2	D6 ∅	L5	L6	L7	L8	H9	H10 Min.	H11	H12 +0.2	H13 +0.2	H14	H15 Min.	H16	W1
AR-01	8	17	54	-	-	-	71	64	7	4	2	-	-	-	30°
AL-01	8	17	-	50.5	51	34	-	-	7	4	2	93.5	86.5	9	-

技术参数

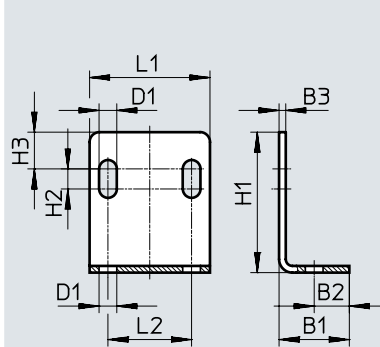
尺寸

CAD 相关数据 → www.festo.com

安装支架 HV-M5



安装支架 HV-1/8



安装支架	B1	B2	B3	D1 ∅	L1	L2	H1	H2	H3
HV-M5	17	8	1.5	4.3	20	12	35	4	8
HV-1/8	21	10.5	2	5.3	36	25	42	6	11

订货数据

额定流量 [l/min]	阀功能	简要说明	弹簧复位	常态位置	订货号	型号
机械式杆驱动阀						
80	两位三通阀, 单稳态	适用于真空	■	常闭	3626	V-3-M5
		适用于真空	■	常开/常闭	10747	V/O-3-PK-3
140 ... 147	两位四通阀, 单稳态	-	■	-	3394	VS-4-1/8
140	两位三通阀, 单稳态	适用于真空	■	常开/常闭	4938	V/O-3-1/8
146 ... 154	两位三通阀, 单稳态	-	■	常闭	2334	VS-3-1/8
141 ... 161	两位三通阀, 单稳态	-	■	常开	2952	VOS-3-1/8
550	两位五通阀, 单稳态	适用于真空	■	-	6809	V-5-1/4-B
600	两位三通阀, 单稳态	适用于真空	■	常闭	6808	V-3-1/4-B
				常开	9157	VO-3-1/4-B

技术参数 – 摆动杠杆阀, 80 ... 140 l/min 标准额定流量

流量
80 ... 140 l/min

通过通孔安装

压力
-0.95 ... +8 bar

温度范围
-10 ... +60°C



主要技术参数		RW-3-M5	RW/O-3-PK-3	RW/O-3-1/8
型号				
标准额定流量	[l/min]	80	80	140
1 → 2				
阀功能		两位三通阀		
结构特点		提动阀，直接驱动		
气接口		M5	NW3 (倒钩接头)	GÁ
公称通径	[mm]	2	2.5	3.5
重量	[g]	65	40	150
驱动力	[N]	14.5	13.0 (RW) 16.0 (RWO)	28.0
6 bar 时				

材料		RW-3-M5	RW/O-3-PK-3	RW/O-3-1/8
型号				
密封件		NBR	NBR	NBR
壳体		压铸锌	POM	阳极氧化铝

工作和环境条件		RW-3-M5	RW/O-3-PK-3	RW/O-3-1/8
型号				
工作介质		压缩空气，符合 ISO 8573-1:2010 [---:--]		
工作压力范围	[bar]	-0.95 ... +8	0 ... 8	-0.95 ... +8
介质温度	[°C]	-10 ... +60		

技术参数 – 驱动器附件，用于摆动杠杆阀 RW/O-3-1/8		ASK-01 (短)	ASK-02 (短)	ASL-02 (长)	ASS-02 (bar)
摆杆，型号					
最大驱动力	[N]	-	7	取决于起始高度	取决于起始高度
重量	[g]	20	30	35	30

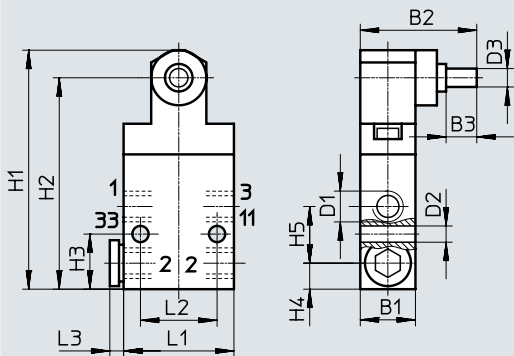
材料 - 摆杆		ASK-01 (短)	ASK-02 (短)	ASL-02 (长)	ASS-02 (bar)
摆杆，型号					
材料		压铸锌	铝、钢		

技术参数

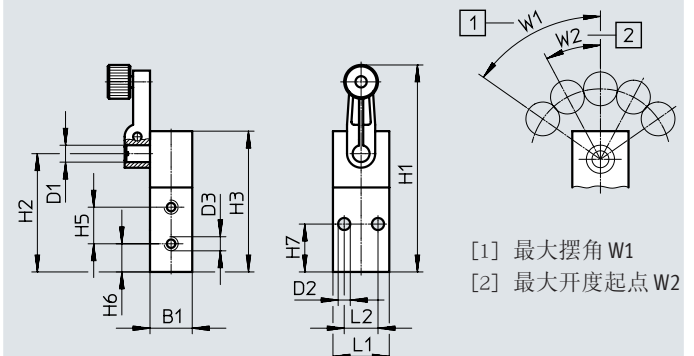
CAD 相关数据 → www.festo.com

尺寸

摆动杠杆阀 RW/O-3-1/8

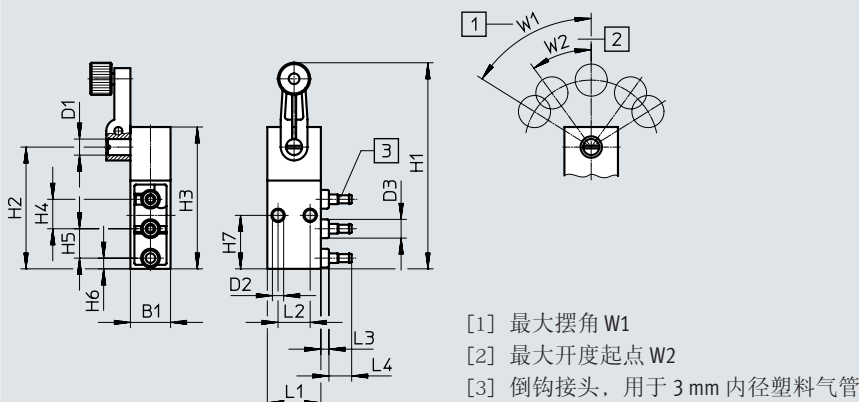


摆动杠杆阀 RW-3-M5



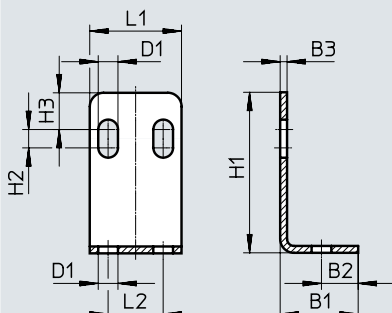
	B1	B2	B3	D1 f8	D2 ∅	D3 ∅	D3	L1	L2	L3	H1	H2	H3	H4	H5	H6	H7	W1	W2
RW/O-3-1/8	18	38	10	G1/8	5.3	6	-	36	25	4.5	78	69	18	8.5	18.5	-	-	-	-
RW-3-M5	15	-	-	6	4.3	-	M5	20	12	-	73.5	42	50	-	13	10	17	55°	28°

摆动杠杆阀 RW/O-3-PK-3

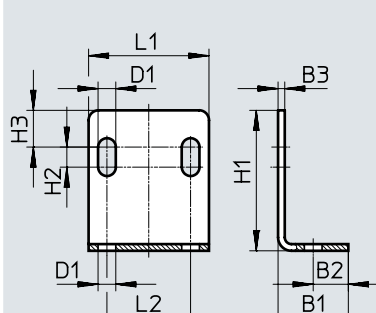


	B1	D1 f8	D2	D3	L1	L2	L3	L4	H1	H2	H3	H4	H5	H6	H7	W1	W2	W2
RW/O-3-PK-3	15	6	4.3	7	20	12	3	8.5	77	45.5	53	11	11	4	20	58° +24° -14°	36° +18° -10°	20° +16° -7°

安装支架 HV-M5



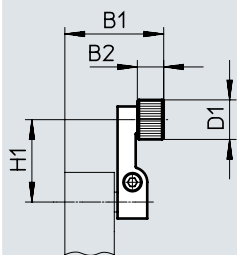
安装支架 HV-1/8



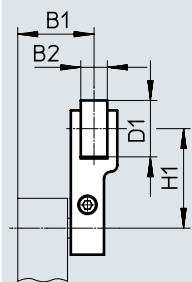
安装支架	B1	B2	B3	D1 ∅	L1	L2	H1	H2	H3
HV-M5	17	8	1.5	4.3	20	12	35	4	8
HV-1/8	21	10.5	2	5.3	36	25	42	6	11

技术参数

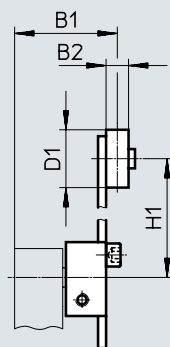
驱动器附件，用于摆动杠杆阀
摆杆，短 ASK-01



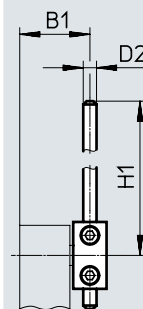
摆杆，短 ASK-02



摆杆，长 ASL-02



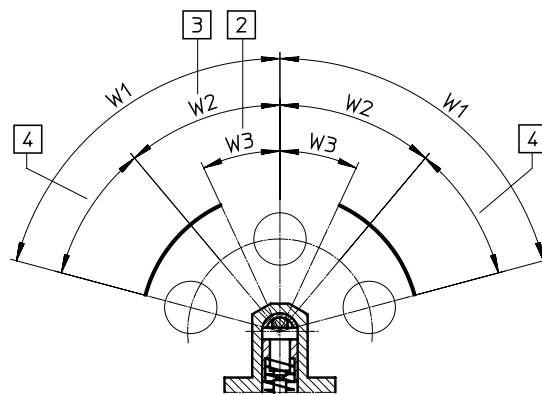
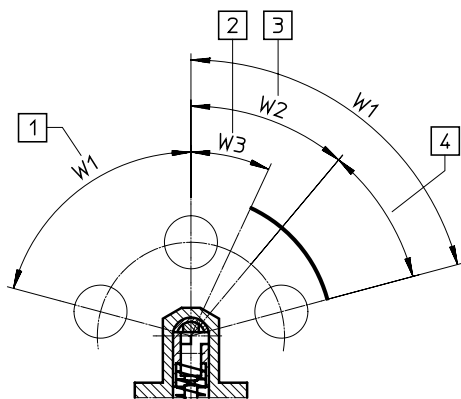
摆杆 bar ASS-02



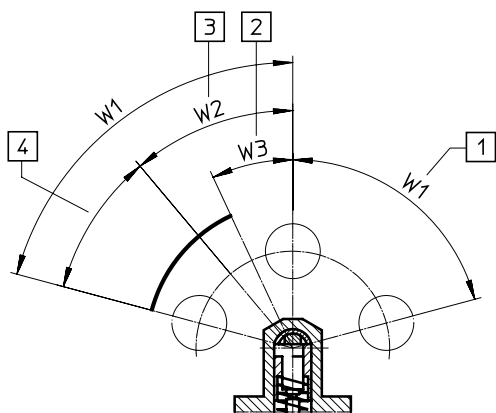
驱动器附件	B1	B2	D1	D2	H1
ASK-01	30	8	12	-	25
ASK-02	23	8	17	-	30
ASL-02	32	7	18	-	25 ... 85
ASS-02	21	-	-	4	30 ... 140

通过转换控制驱动器来调节驱动范围
基本设定（交付时）

阀体部分 1 和 2 90° 绕纵轴旋转



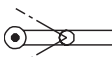
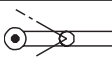
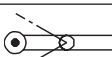
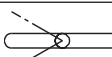
阀体部分 1 和 2 180° 绕纵轴旋转



- [1] (w1) 空闲，或最大角度设定 (75°)
- [2] (w3) 打开起点 (25° ± 8°)
- [3] (w2) 最大打开角度 (40° ± 5°)
- [4] 跟随时间

技术参数


订货数据						
额定流量 [l/min]	阀功能	简要说明	弹簧复位	常态位置	订货号	型号
摆动杠杆阀						
80	两位三通阀, 单稳态	适用于真空	■	常闭	4031	RW-3-M5
80	两位三通阀, 单稳态	不适用于真空	■	常开/常闭	10750	RW/O-3-PK-3
140	两位三通阀, 单稳态	适用于真空	■	常开/常闭	4937	RW/O-3-1/8

订货数据				
	简要说明	订货号	型号	PU ¹⁾
驱动器附件				
	摆杆, 短, 类型 1	13248	ASK-01	1
	摆杆, 短, 类型 2	5835	ASK-02	1
	摆杆, 长	5836	ASL-02	1
	摆杆 bar	4789	ASS-02	1


1) 包装单位数量


阀，机控，须簧阀

技术参数 – 须簧阀, 146 ... 175 l/min 标准额定流量

-  - 流量
146 ... 175 l/min

通过通孔安装

-  - 压力
0.35 ... 0.8 MPa
3.5 ... 8 bar

-  - 温度范围
-10 ... +60°C



主要技术参数		FVS-3-1/8	FVSO-3-1/8
型号			
结构特点		须簧阀	
标准额定流量	[l/min]	146	175
1 → 2			
阀功能		两位三通阀，常闭，单稳态	两位三通阀，常开，单稳态
排气		可节流	
结构特点		提动座阀，先导式	
气流方向		不可逆	
密封原理		软密封	
安装位置		任意	
强制开关次数注意事项		至少每年执行开关一次	
驱动方式		机械驱动	
复位方式		弹簧复位	
气接口		G1/8	
公称通径	[mm]	3.5	
重量	[g]	130	
驱动力	[N]	→ 图表	
6 bar 时			

材料	
密封件	NBR
壳体	阳极氧化铝
材料注意事项	RoHS 合规

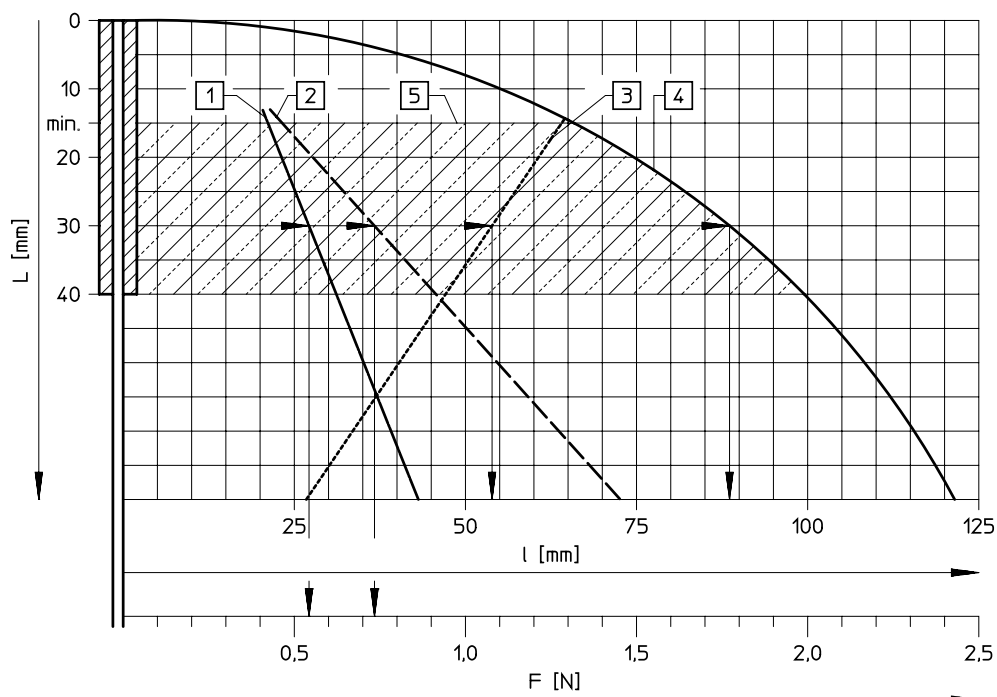
工作和环境条件	
工作介质	压缩空气，符合 ISO 8573-1:2010 [---]
先导介质	压缩空气，符合 ISO 8573-1:2010 [---]
先导/工作介质注意事项	可使用润滑介质工作（今后必须始终使用润滑介质工作）
工作压力范围	[MPa] 0.35 ... 0.8 [bar] 3.5 ... 8
介质温度	[°C] -10 ... +60
环境温度	[°C] -10 ... +60
耐腐蚀等级 CRC ¹⁾	2

1) 耐腐蚀等级 CRC 2，符合 Festo FN 940070 标准
中等耐腐蚀等级。会产生冷凝水的室内应用场合。有初级装饰面要求的外部可视部件与常规工业环境直接接触。

技术参数 – 须簧阀, 146 ... 175 l/min 标准额定流量

6 bar 时开关力 F 和开关距离 l 与接近距离 L 的关系

须簧阀



该先导阀所需的驱动力极小，特别适用于需要感测不相同部件或无精确定位驱动元件的系统，或需要不同驱动水平的系统。可从任意垂直于须簧轴的方向接近须簧，或须簧可被通过。

- [1] 开关力
- [2] 通过力
- [3] 开关行程
- [4] 超调行程
- [5] 许用接近范围

示例:

从弹簧末端的距离为 30 mm，那么

开关行程 54 mm
开关力 0.57 N

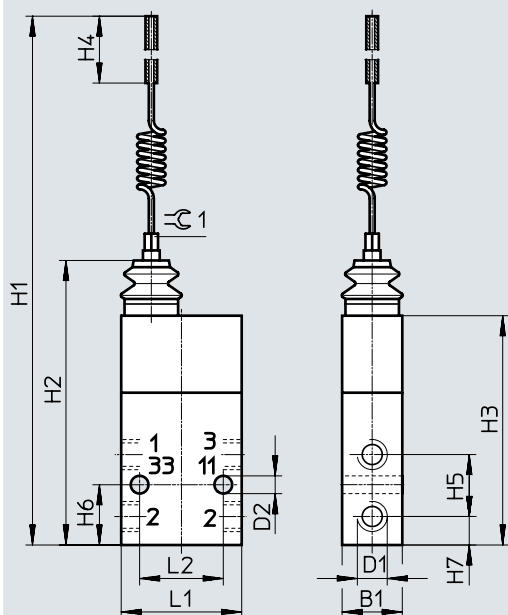
超调行程 88 mm
通过力 0.75 N

技术参数 – 须簧阀, 146 ... 175 l/min 标准额定流量

尺寸

CAD 相关数据 → www.festo.com

须簧阀 FVS, FVSO




须簧阀	B1	D1	D2 ø	H1	H2	H3	H4 max.	H5	H6	H7	L1	L2	≧ 1
FVS-3-1/8, FVSO-3-1/8	18	G1/8	5.3	220	85	68.5	40	18.5	18	8.5	36	25	4

订货数据

额定流量 [l/min]	阀功能	简要说明	常态位置	Pilot air ¹⁾	订货号	型号
须簧阀						
146	两位三通阀, 单稳态	须簧阀	常闭	Internal	3876	FVS-3-1/8
175	两位三通阀, 单稳态	须簧阀	open	Internal	3877	FVSO-3-1/8


1) 适用于先导阀

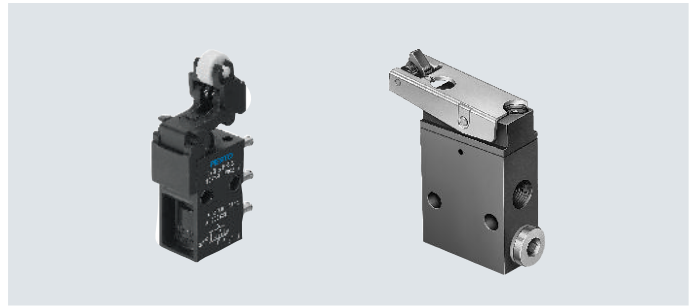
技术参数 – 滚轮杠杆阀，曲柄阀，80° ... 175 l/min 标准额定流量

 流量
 80 ... 600 l/min

通过通孔安装

 压力
 -0.95 ... +8 bar

 温度范围
 -10 ... +60°C



主要技术参数		L/O-3-PK-3	L-3-M5	LS-3-1/8	LOS-3-1/8	LS-4-1/8
型号		L/O-3-PK-3	L-3-M5	LS-3-1/8	LOS-3-1/8	LS-4-1/8
结构特点		曲柄阀	曲柄阀	曲柄阀		
标准额定流量	[l/min]	80		146	175	128
1 → 2						
阀功能		两位三通阀		两位三通阀	两位三通阀	两位四通阀
结构特点		提动阀，直接驱动		提动座阀，先导式		
气流方向		-	-	不可逆		
密封原理		-	-	软密封		
安装位置		-	-	任意		
气接口		PK-3 ¹⁾	M5	G1/8	G1/8	G1/8
公称通径	[mm]	2.5	2	3.5	3.5	3.5
重量	[g]	19	43	110	110	220
驱动力	[N]	-	16.5	1.7	1.8	2.2
6 bar 时						
常闭位置	[N]	10.0	-	-	-	-
常开位置	[N]	13.0	-	-	-	-

1) 倒钩接头，用于塑料气管，内径 3 mm

材料		L/O-3-PK-3	L-3-M5	LS-3-1/8	LOS-3-1/8	LS-4-1/8
型号		L/O-3-PK-3	L-3-M5	LS-3-1/8	LOS-3-1/8	LS-4-1/8
密封件		NBR				
壳体		POM	压铸锌	阳极氧化铝		
材料注意事项		-	-	RoHS 合规		

工作和环境条件		L/O-3-PK-3	L-3-M5	LS-3-1/8	LOS-3-1/8	LS-4-1/8
型号		L/O-3-PK-3	L-3-M5	LS-3-1/8	LOS-3-1/8	LS-4-1/8
工作介质		压缩空气，符合 ISO 8573-1:2010 [-:-:-]				
先导/工作介质注意事项		-	可使用润滑介质工作（今后必须始终使用润滑介质工作）			
工作压力范围	[MPa]	-	-	0.35 ... 0.8		
	[bar]	0 ... 8	-0.95 ... +8	3.5 ... 8		
介质温度	[°C]	-	-	-10 ... +60		
环境温度	[°C]	-10 ... +60				
耐腐蚀等级 CRC ¹⁾		-	-	2		

1) 耐腐蚀等级 CRC 2，符合 Festo FN 940070 标准
 中等耐腐蚀等级。会产生冷凝水的室内应用场合。有初级装饰面要求的外部可视部件与常规工业环境直接接触。

阀，机控，滚轮杠杆阀，曲柄阀

技术参数 – 滚轮杠杆阀，曲柄阀，550 ... 600 l/min 标准额定流量

主要技术参数			
型号	L-5-1/4-B	L-3-1/4-B	LO-3-1/4-B
结构特点	曲柄阀	曲柄阀	曲柄阀
标准额定流量 [l/min]	550	600	600
1 → 2			
阀功能	两位五通阀	两位三通阀，常闭	两位三通阀，常开
结构特点	提动阀，直接驱动	提动阀，直接驱动	提动阀，直接驱动
气接口	G1/4	G1/4	G1/4
公称通径 [mm]	7.0	7.0	7.0
重量 [g]	360	250	250
驱动力 [N]	71.5	24.5	50.0

材料			
型号	L-5-1/4-B	L-3-1/4-B	LO-3-1/4-B
密封件	NBR		
壳体	压铸铝		

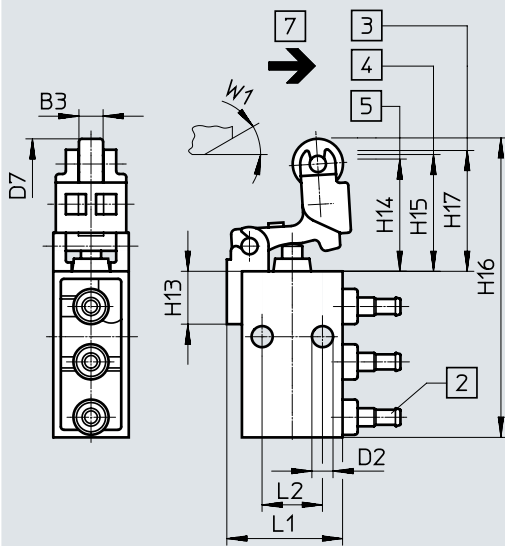
工作和环境条件			
型号	L-5-1/4-B	L-3-1/4-B	LO-3-1/4-B
工作介质	压缩空气，符合 ISO 8573-1:2010 [7:-:-]		
先导/工作介质注意事项	可使用润滑介质工作（今后必须始终使用润滑介质工作）		
工作压力范围 [bar]	-0.95 ... +10		
环境温度 [°C]	-10 ... +60		

技术参数

尺寸

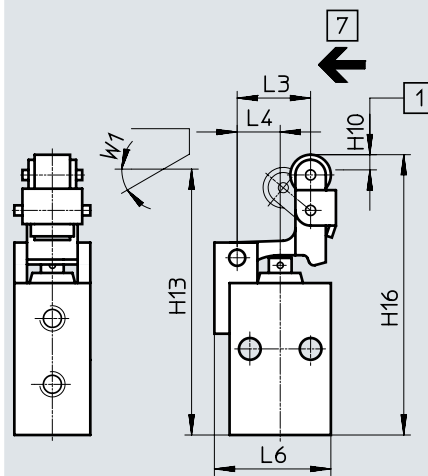
CAD 相关数据 → www.festo.com

滚轮杠杆阀 L/O-3-PK-3



- [2] 倒钩接头，用于气管内径 3 mm
- [3] 打开，起点
- [4] 最大开度
- [5] 最大行程
- [7] 驱动方向

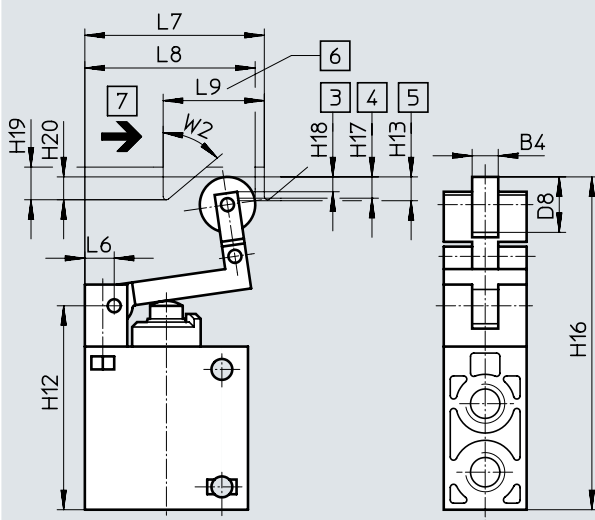
滚轮杠杆阀 L-3-M5



- [1] 开关行程
- [7] 驱动方向

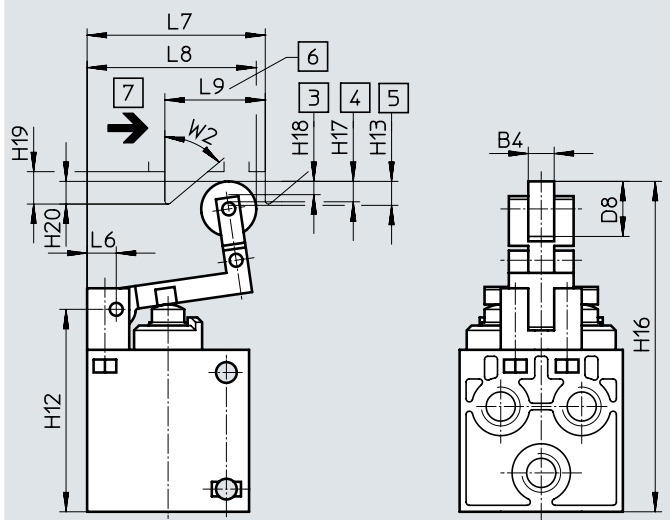
曲柄阀	B3	D2 ∅	D7 ∅	L1	L2	L3	L4	L6	H10	H13	H14	H15 +0.25 -0.75	H16	H17 +0.35 -0.7	W1
L/O-3-PK-3	4.8	4.3	10	23	12	-	-	23	-	10.5	22.3	23.2	59.5	24.8	30°
L-3-M5	-	-	-	-	-	14.5	8.5	23	3	52.5	-	-	55.5	-	30°

滚轮杠杆阀 L-3-1/4-B, L0-3-1/4-B



- [3] 打开，起点
- [4] 最大开度
- [5] 最大行程
- [6] 曲柄驱动路径
- [7] 驱动方向

滚轮杠杆阀 L-5-1/4-B



- [3] 打开，起点
- [4] 最大开度
- [5] 最大行程
- [6] 曲柄驱动路径
- [7] 驱动方向

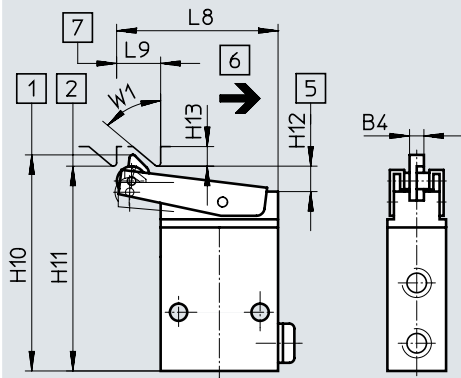
曲柄阀	B4	D8 ∅	L6	L7	L8	L9	H12	H13	H16	H17	H18	H19	H20	W2
L-3-1/4-B, L0-3-1/4-B	8	17	9	55	54	31	62.5	7.4	102	6.3	4.1	10	7	50°
L-5-1/4-B	8	17	9	55	54	31	62.5	7.4	102	6.3	4.1	10	7	50°

技术参数

尺寸

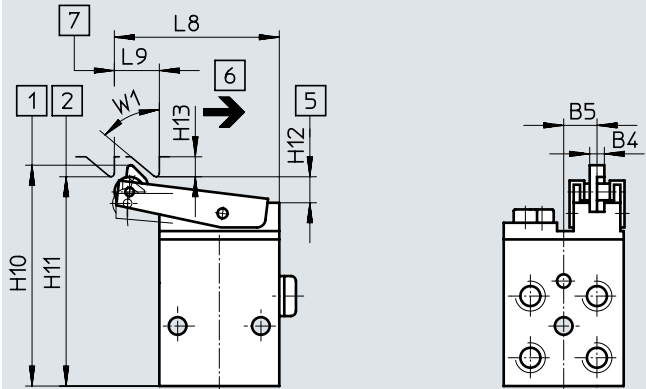
CAD 相关数据 → www.festo.com

曲柄阀 LS-3-1/8, LOS-3-1/8



- [1] 初始位置
- [2] ON 位置
- [5] 控制导轨或控制曲柄的底边
- [6] 空闲复位
- [7] 最小开关行程

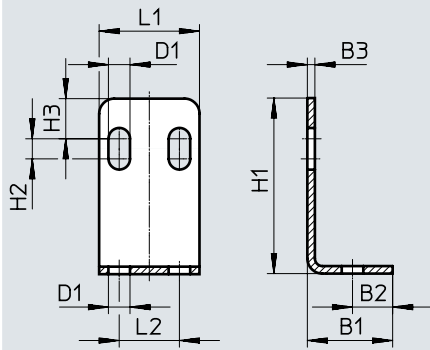
曲柄阀 LS-4-1/8



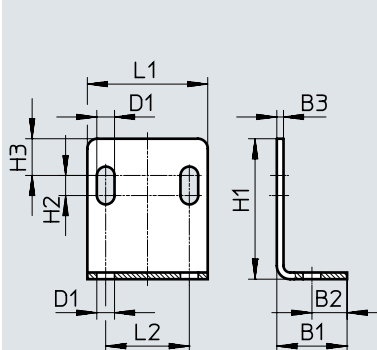
- [1] 初始位置
- [2] ON 位置
- [5] 控制导轨或控制曲柄的底边
- [6] 空闲复位
- [7] 最小开关行程

曲柄阀	B4	B5	L8	L9	H10	H11	H12 +0.2 -0.3	H13	W1
LS-3-1/8, LOS-3-1/8	4	-	49.5	13.5	66	62.5	7.5	6	50°
LS-4-1/8	4.4	9	49.5	13.5	66	62.5	7.5	6	50°

安装支架 HV-M5



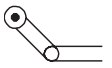
安装支架 HV-1/8



安装支架	B1	B2	B3	D1 ∅	L1	L2	H1	H2	H3
HV-M5	17	8	1.5	4.3	20	12	35	4	8
HV-1/8	21	10.5	2	5.3	36	25	42	6	11

订货数据

订货数据						
额定流量 [l/min]	阀功能	简要说明	弹簧复位	常态位置	订货号	型号
曲柄阀						
128	两位四通阀, 单稳态	曲柄阀	■	-	3416	LS-4-1/8
146	两位三通阀, 单稳态	曲柄阀	■	常闭	2186	LS-3-1/8
175	两位三通阀, 单稳态	曲柄阀	■	常开	2950	LOS-3-1/8
曲柄阀						
80	两位三通阀, 单稳态	曲柄阀	■	常开/常闭	10749	L/O-3-PK-3
		曲柄阀, 适用于真空		常闭	3628	L-3-M5
550	两位五通阀, 单稳态	曲柄阀, 适用于真空	■	-	8993	L-5-1/4-B
600	两位三通阀, 单稳态	曲柄阀, 适用于真空	■	常闭	8982	L-3-1/4-B
				常开	8989	LO-3-1/4-B

订货数据				
	简要说明	订货号	型号	PU ¹⁾
驱动器附件				
	用于滚轮杠杆阀 L-3-M5。滚轮杠杆带空闲复位，带固定螺丝	6513	AL-05	1

1) 包装单位数量

阀，机控，滚轮杠杆阀，滚轮驱动阀

技术参数 – 滚轮杠杆阀, 滚轮驱动阀, 80 ... 170 l/min 标准额定流量

流量
80 ... 600 l/min

可选通过通孔安装或面板式安装

压力
-0.95 ... +10 bar

温度范围
-10 ... +60°C



主要技术参数		R/O-3-PK-3	R-3-M5	RS-3-1/8	ROS-3-1/8	RS-4-1/8
型号						
结构特点		滚轮杠杆阀				
标准额定流量	[l/min]	80		151	169	128
1 → 2						
阀功能		两位三通阀, 常开/ closed	两位三通阀	两位三通阀	两位三通阀	两位四通阀
排气		-	-	可节流		
结构特点		提动阀, 直接驱动		提动座阀, 先导式		
气流方向		-	-	不可逆		
密封原理		-	-	软密封		
安装位置		-	-	任意		
注意强制检测程序		-	-	至少每年执行开关一次		
气接口		PK-3 ¹⁾	M5	G1/8	G1/8	G1/8
公称通径	[mm]	2.5	2	3.5	3.5	3.5
重量	[g]	18	40	120	120	230
驱动力	[N]	-	16.5	1.7	1.9	1.8
• 6 bar 时						
常闭位置	[N]	10.0	-	-	-	-
常开位置	[N]	15.0	-	-	-	-

1) 倒钩接头, 用于塑料气管, 内径 3 mm

技术参数 – 滚轮杠杆阀，滚轮驱动阀，80 ... 170 l/min 标准额定流量

材料						
型号		R/O-3-PK-3	R-3-M5	RS-3-1/8	ROS-3-1/8	RS-4-1/8
密封件	NBR					
壳体	POM		压铸锌	阳极氧化铝		
材料注意事项	-		-	RoHS 合规		
工作和环境条件						
型号		R/O-3-PK-3	R-3-M5	RS-3-1/8	ROS-3-1/8	RS-4-1/8
工作介质	压缩空气，符合 ISO 8573-1:2010 [-:-:-]					
工作/先导介质注意事项	压缩空气，符合 ISO 8573-1:2010 [-:-:-] 可使用润滑介质工作（今后必须始终使用润滑介质工作）					
工作压力范围	[MPa]	-	-	0.35 ... 0.8	0.35 ... 0.8	0.35 ... 0.8
	[bar]	0 ... 8	-0.95 ... +8	3.5 ... 8	3.5 ... 8	3.5 ... 8
介质温度	[°C]	-	-	-10 ... +60		
环境温度	[°C]	-10 ... +60				
耐腐蚀等级 CRC ¹⁾		-	-	2		

1) 耐腐蚀等级 CRC 2，符合 Festo FN 940070 标准
中等耐腐蚀等级。会产生冷凝水的室内应用场合。有初级装饰面要求的外部可视部件与常规工业环境直接接触。

技术参数 – 驱动器附件			
型号		AR-01	AL-01
结构特点	滚轮杠杆		滚轮杠杆，带空闲复位
最大驱动力	[N]	10	12
重量	[g]	42	52

材料 - 驱动器附件	
驱动器附件	镀锌钢

阀，机控，滚轮杠杆阀，滚轮驱动阀

技术参数 – 滚轮杠杆阀, 滚轮驱动阀, 550 ... 600 l/min 标准额定流量

主要技术参数			
型号	R-5-1/4-B	R-3-1/4-B	RO-3-1/4-B
结构特点	滚轮杠杆阀	滚轮杠杆阀	滚轮杠杆阀
标准额定流量 [l/min]	550	600	600
1 → 2			
阀功能	两位五通阀	两位三通阀, 常闭	两位三通阀, 常开
结构特点	提动阀, 直接驱动	提动阀, 直接驱动	提动阀, 直接驱动
气接口	G1/4	G1/4	G1/4
公称通径 [mm]	7.0	7.0	7.0
重量 [g]	340	230	230
驱动力 [N]	75.0	26.0	48.0

材料	
密封件	NBR
壳体	压铸铝

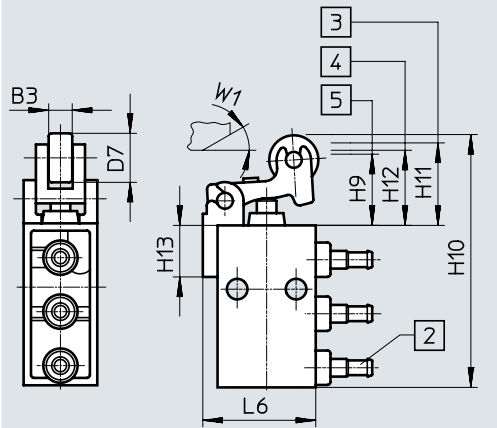
工作和环境条件	
工作介质	压缩空气, 符合 ISO 8573-1:2010 [---]
先导/工作介质注意事项	可使用润滑介质工作 (今后必须始终使用润滑介质工作)
工作压力范围 [bar]	-0.95 ... +10
环境温度 [°C]	-10 ... +60

技术参数

尺寸

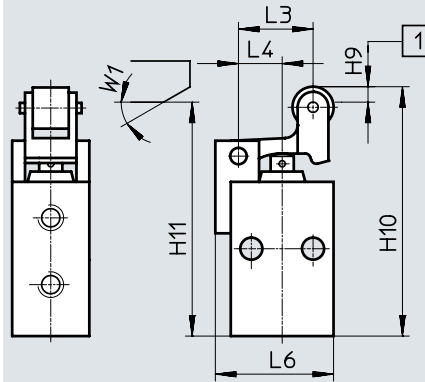
CAD 相关数据 → www.festo.com

滚轮杠杆阀 R/O-3-PK-3R



- [2] 倒钩接头，用于气管内径 3 mm
- [3] 打开，起点
- [4] 最大开度
- [5] 最大行程

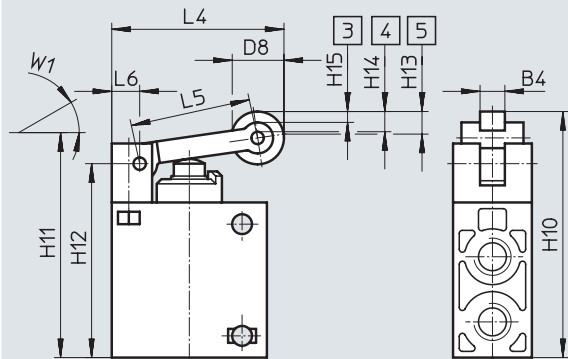
滚轮杠杆阀 R-3-M5



- [1] 开关行程

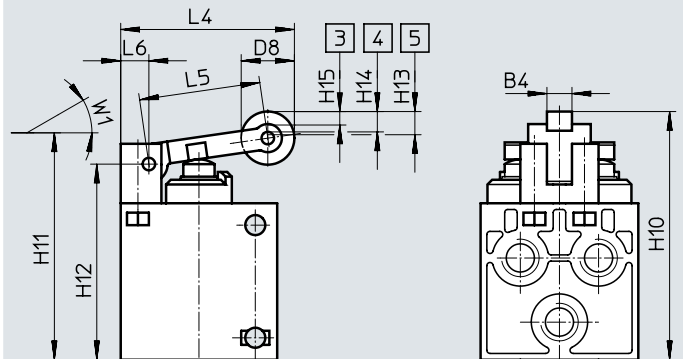
滚轮杠杆阀	B3	D7 ∅	L3	L4	L6	H9	H10	H11	H12	H13	W1
R/O-3-PK-3	4.8	10	-	-	23	14.5	51.5	16.8	15.3	10.5	30°
R-3-M5	-	-	14.5	8.5	23	3	48.5	45.5	-	-	30°

滚轮杠杆阀 R-3-1/4-B, RO-3-1/4-B



- [3] 打开，起点
- [4] 最大开度
- [5] 最大行程

滚轮杠杆阀 R-5-1/4-B



- [3] 打开，起点
- [4] 最大开度
- [5] 最大行程

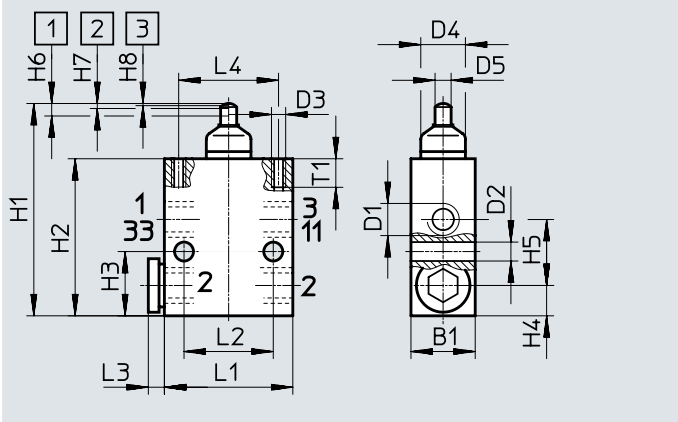
滚轮杠杆阀	B4	D8 ∅	L4	L5	L6	H10	H11 min	H12	H13	H14	H15	W1
R-3-1/4-B, RO-3-1/4-B	8	17	55.5	39	9	79.3	72.5	62.5	7.4	6.5	4.3	30°
R-5-1/4-B	8	17	55.5	39	9	79.3	72.5	62.5	7.4	6.5	4.3	30°

技术参数

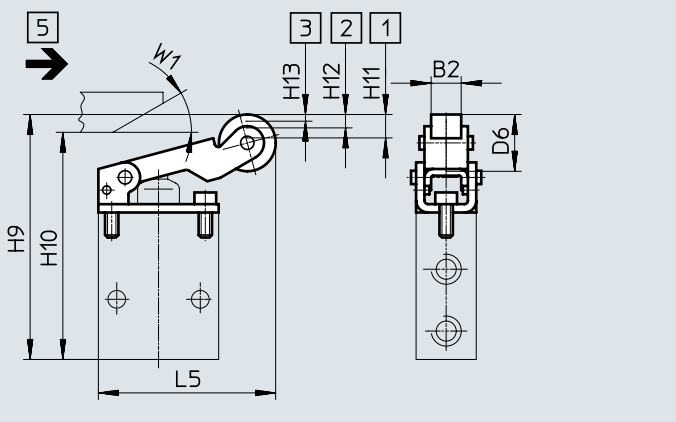
尺寸

CAD 相关数据 → www.festo.com

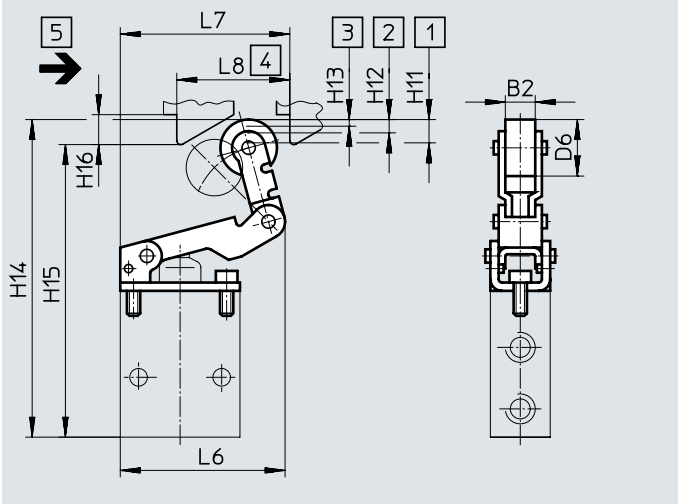
基本阀，机械式杆驱动阀 V/O-3-1/8



驱动器附件滚轮杠杆 AR-01，用于机械式杆驱动阀 V/O-3-1/8



驱动器附件滚轮杠杆，带空闲复位 AL-01，用于机械式杆驱动阀 V/O-3-1/8



- [1] 最大行程
- [2] 最大开度
- [3] 打开，起点
- [4] 最小驱动行程
- [5] 驱动方向

机械式杆驱动阀	B1	D1	D2	D3	D4	D5	L1	L2	L3	L4	H1	H2	H3	H4	H5	H6	H7 ±0.2	H8 ±0.2	T1
V/O-3-1/8	18	G1/8	5.3	M4	12.5	4.5	36	25	4.5	28	59.5	44	18	8.5	18.5	3.5	1.4	0.6	8
驱动器附件	B2	D6	L5	L6	L7	L8	H9	H10 Min.	H11	H12 +0.2	H13 +0.2	H14	H15 Min.	H16	W1				
AR-01	8	17	54	-	-	-	71	64	7	4	2	-	-	-	30°				
AL-01	8	17	-	50.5	51	34	-	-	7	4	2	93.5	86.5	9	-				

注意

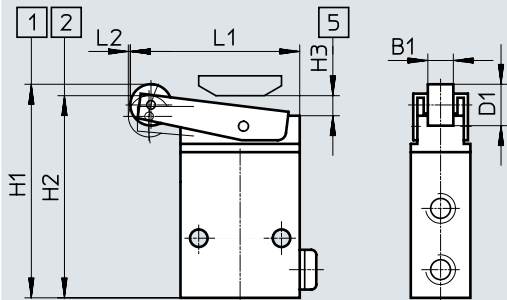
机械式杆驱动阀 V/O-3-1/8 可加装驱动器附件变成滚轮杠杆或曲柄阀。所列技术参数用于杆驱动阀。

技术参数

尺寸

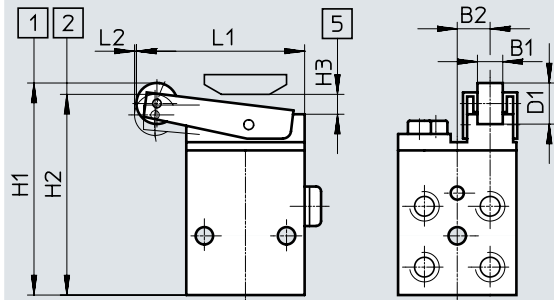
CAD 相关数据 → www.festo.com

滚轮杠杆阀 RS-3-1/8, ROS-3-1/8



- [1] 初始位置
[2] ON 位置
[5] 控制导轨或控制曲柄的底边

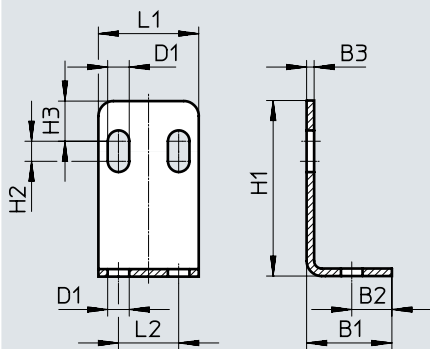
滚轮杠杆阀 RS-4-1/8



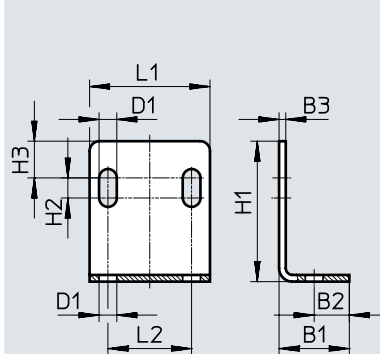
- [1] 初始位置
[2] ON 位置
[5] 控制导轨或控制曲柄的底边

滚轮杠杆阀	B1	B2	D1 ∅	L1	L2	H1 +1.5 -1.1	H2	H3 +0.2 -0.3
RS-3-1/8, ROS-3-1/8	7.9	-	12.5	51.2	0.6	64.6	61	6
RS-4-1/8	7.9	9	12.5	51.2	0.6	64.6	61	6

安装支架 HV-M5




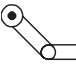
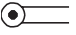
安装支架 HV-1/8



安装支架	B1	B2	B3	D1 ∅	L1	L2	H1	H2	H3
HV-M5	17	8	1.5	4.3	20	12	35	4	8
HV-1/8	21	10.5	2	5.3	36	25	42	6	11





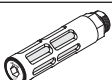
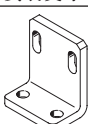
订货数据

订货数据						
额定流量 [l/min]	阀功能	简要说明	弹簧复位	常态位置	订货号	型号
滚轮杠杆阀						
80	两位三通阀， 单稳态	滚轮杠杆阀	■	常开/常闭 常闭	10748 3629	R/O-3-PK-3 R-3-M5
128	两位四通阀， 单稳态	滚轮杠杆阀	■	-	2949	RS-4-1/8
151	两位三通阀， 单稳态	滚轮杠杆阀	■	常闭	2272	RS-3-1/8
169	两位三通阀， 单稳态	滚轮杠杆阀	■	常开	2270	ROS-3-1/8
550	两位五通阀， 单稳态	滚轮杠杆阀，适用于真空	■	-	8996	R-5-1/4-B
600	两位三通阀， 单稳态	滚轮杠杆阀，适用于真空	■	常闭 常开	8985 8991	R-3-1/4-B RO-3-1/4-B

订货数据				
	简要说明	订货号	型号	PU ¹⁾
驱动器附件				
	用于机械式杆驱动阀 V/O-3-1/8，滚轮杠杆	4936	AR-01	1
	用于机械式杆驱动阀 V/O-3-1/8，滚轮杠杆，带空闲复位	4941	AL-01	1
	用于滚轮杠杆阀 R-3-M5，滚轮杠杆，带固定螺丝	6512	AR-05	1

1) 包装单位数量

附件

订货数据		简要说明	订货号	型号	PU ¹⁾
快插接头，带外六角 (小型)					
	连接螺纹 M5，用于气管外径	3 mm	153302	QSM-M5-3	10
		4 mm	153304	QSM-M5-4	10
		6 mm	153306	QSM-M5-6	10
	连接螺纹 G1/8，用于气管外径	4 mm	186264	QSM-G1/8-4	10
		6 mm	186265	QSM-G1/8-6	10
快插接头，带外六角 (标准型)					
	连接螺纹 G1/8，用于气管外径	4 mm	186095	QS-G1/8-4	10
		6 mm	186096	QS-G1/8-6	10
	连接螺纹 G1/4，用于气管外径	6 mm	186097	QS-G1/4-6	10
		8 mm	186099	QS-G1/4-8	10
		10 mm	186101	QS-G1/4-10	10
快插接头，带内六角 (小型)					
	连接螺纹 M5，用于气管外径	3 mm	153313	QSM-M5-3-I	10
		4 mm	153315	QSM-M5-4-I	10
		6 mm	153315	QSM-M5-6-I	10
	连接螺纹 G1/8，用于气管外径	4 mm	186266	QSM-G1/8-4-I	10
		6 mm	186267	QSM-G1/8-6-I	10
快插接头，带内六角 (标准型)					
	连接螺纹 G1/8，用于气管外径	4 mm	186106	QS-G1/8-4-I	10
		6 mm	186107	QS-G1/8-6-I	10
		8 mm	186109	QS-G1/8-8-I	10
	连接螺纹 G1/4，用于气管外径	6 mm	186108	QS-G1/4-6-I	10
		8 mm	186110	QS-G1/4-8-I	10
		10 mm	186112	QS-G1/4-10-I	10
消声器					
	连接螺纹	G1/8	2307	U-1/8	1
			161419	UC-1/8	1
		G1/4	2316	U-1/4	1
			6842	U-1/4-B	1
			165004	UC-1/4	1
安装支架					
	用于阀，带快插接头和 M5 连接螺纹	11 g	9634	HV-M5	1
	用于阀，带快插接头和 G1/8 连接螺纹	32 g	9635	HV-1/8	1

1) 包装单位数量