

比例压力调节阀 VEAB

FESTO



主要特性



创新

- 工作无噪音
- 功耗非常低
- 精度高
- 开关时间短
- 压电技术

多用途

- 管式阀
- 板式阀
- 简单的电接口和气动接口
- 可选不同的设定点规格
 - 电流输入
 - 电压输入

可靠

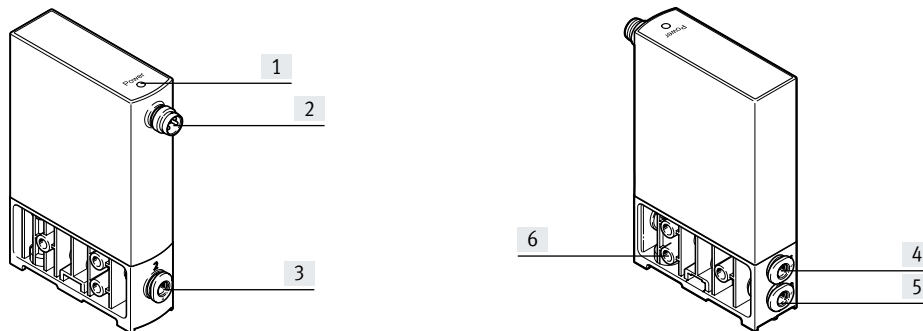
- 集成压力传感器，带单独输出
- 诊断
 - 工作电压: 过高或欠压
 - 设定值: 低于或超出
- 一致的压力调解性能，长期稳定
- 使用寿命长

易安装

- 通过三个侧向通孔安装管式阀
- 牢固的安装在墙面或H型导轨上

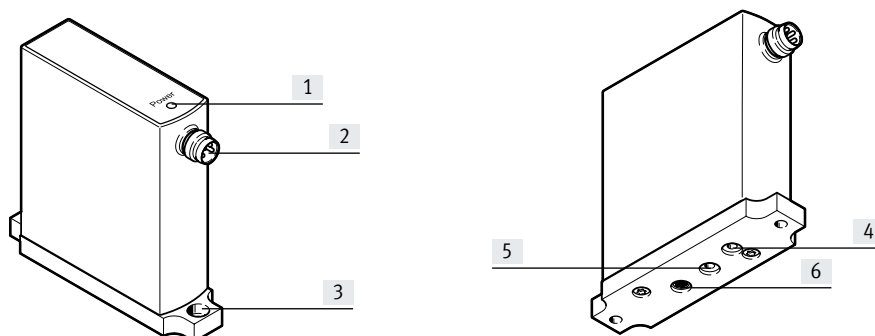
主要特性 – 显示和操作

管式阀



- [1] 电源 LED (绿), 报错 LED (红)
- [2] 电接口, M8 插头
- [3] 气口 2, 工作气口
- [4] 气口 1, 气源
- [5] 气口 3, 排气口
- [6] 通孔, 用于安装阀

板式阀

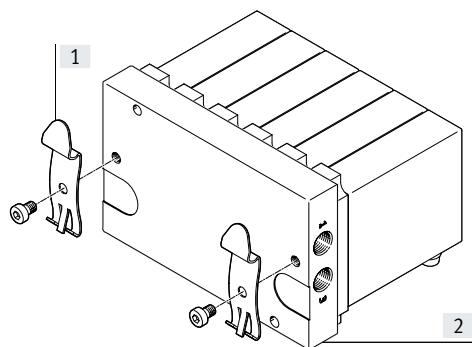


- [1] 电源 LED (绿), 报错 LED (红)
- [2] 电接口, M8 插头
- [3] 通孔, 用于将阀安装在气路板上
- [4] 气口 2, 工作气口
- [5] 气口 3, 排气口
- [6] 气口 1, 气源

主要特性 - 安装

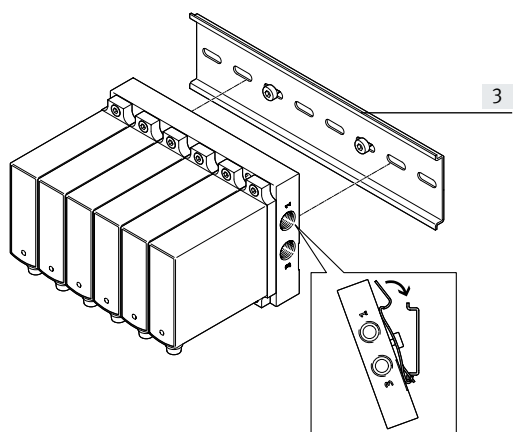
气路板集成式安装

H型导轨安装



- [1] H型导轨安装件
- [2] 气路板

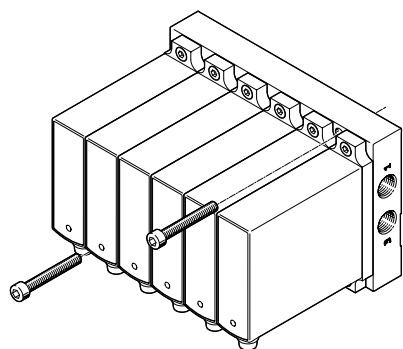
H型导轨组件可用于将气路板安装到H型导轨上，符合EN 60715 标准。



- [3] H型导轨

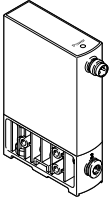
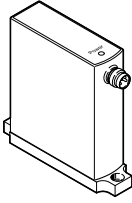
安装时，将带H型导轨安装组件的气路板安装在H型导轨上，并固定到位。

壁挂安装



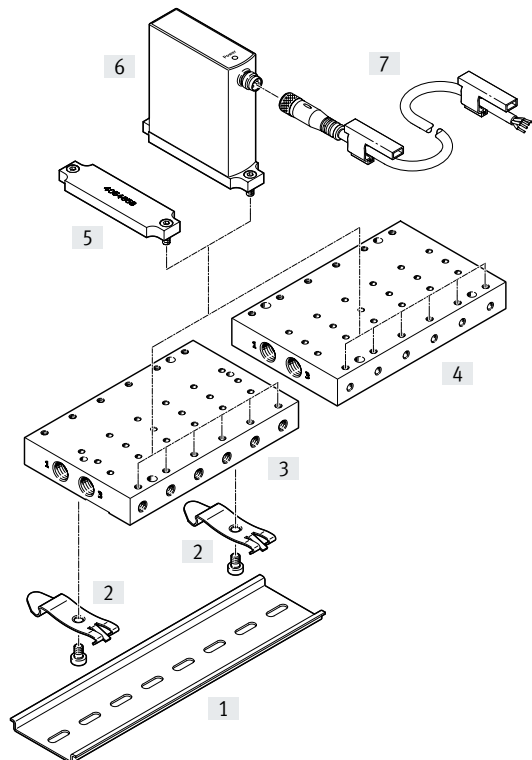
气路板带用于平面安装的通孔。

产品范围一览

结构特点	阀功能	气接口 1, 2, 3	输出压力 2 (压力调 节范围) [MPa]	设定值输入			→ 页码/ Internet	
				电压型		电流型		
				0 ... 5 V	0 ... 10 V	4 ... 20 mA		
压力调节阀	管式阀	三通比例压力调节阀	快插接头	-0.1 ... -0.0005	■	■	■	8
				-0.1 ... 0.1				
				-0.1 ... 0.5				
				-0.05 ... 0.05				
				0.0001 ... 0.02				
				0.0005 ... 0.1				
				0.001 ... 0.2				
				0.003 ... 0.6				
				0.0025 ... 0.5	■	-	-	
	板式阀	三通比例压力调节阀	通过气路板	-0.1 ... -0.0005	■	■	■	8
				-0.1 ... 0.1				
				-0.1 ... 0.5				
				-0.05 ... 0.05				
				0.0001 ... 0.02				
				0.0005 ... 0.1				
				0.001 ... 0.2				
				0.003 ... 0.6				
				0.0025 ... 0.5	■	-	-	

外围元件一览

气路板集成安装阀 VEAB





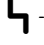
型号	简要说明	→ 页码/Internet
[1] H型导轨 NRH352000	用于控制柜安装	25
[2] H型导轨安装件 VAME	用于安装H型导轨	25
[3] 气路板 VABM-P7-G18M	侧向连接, 用于控制柜安装	24
[4] 气路板 VABM-P7-G18MB	底部连接, 用于墙面安装和控制柜安装	24
[5] 盖板 VABB	-	24
[6] 比例压力调节阀 VEAB	-	23
[7] 连接电缆 NEBU	-	25

型号代码

001	系列	
VEAB	比例压力调节阀	
002	阀功能	
26	2x两位两通阀, 常闭	
003	方向控制阀类型	
L	管式阀	
B	板式阀	
004	压力调节范围 [bar]	
D9	0 ... 6	
D2	0 ... 2	
D15	-0.5 ... 0.5	
D7	0 ... 1	
D18	-1 ... 5	
D25	0 ... 5	
D14	-1 ... 0	
D12	0 ... 0.2	
D13	-1 ... 1	

005	气接口	
Q4	快插接头 4 mm	
F	法兰/底座	
006	设定点输入, 用于单个阀	
A4	4 ... 20 mA	
V1	0 ... 10 V	
V2	0 ... 5 V	
007	额定工作电压	
1	24 V DC	
008	电接口	
R1	单个插头 M8, 4针	


技术参数

-  - 流量 4.5 ... 20 l/min	-  - 输出压力 2 (压力调节范围) -0.1 ... -0.0005 MPa 0.0001 ... 0.02 MPa 0.0005 ... 0.1 MPa 0.001 ... 0.2 MPa 0.0025 ... 0.5 MPa 0.003 ... 0.6 MPa -0.1 ... 0.1 MPa -0.1 ... 0.5 MPa -0.05 ... 0.05 MPa
-  - 电压 24 V DC	



主要技术参数		VEAB-L	VEAB-B
型号		VEAB-L	VEAB-B
阀类型		管式阀	板式阀
阀功能		三通比例压力调节阀	
尺寸 W x L x H	[mm]	18 x 60.5 x 85	18 x 67 x 66
标准额定流量		→ 页码 11	
气接口 1, 2, 3		快插接头 4 mm	法兰/通过气路板
密封原理		软密封	
驱动方式		电驱动	
显示方式		LED	
控制方式		直接控制	
复位方式		弹簧复位	
安装方式		可选通孔、附件安装	
安装位置		任意	
产品重量	[g]	70	

电气参数			
电接口		插头, M8x1, 4针, 符合 EN 60947-5-2	
额定工作电压	[V DC]	24	
工作电压范围	[V DC]	19 ... 29	
余波	[%]	10	
最大功耗	[W]	1	
设定输入信号	电压	[V DC]	0 ... 10 0 ... 5
	电流	[mA]	4 ... 20
模拟量输出信号范围 (实际值)	电压	[V DC]	0 ... 10 1 ... 5
	电流	[mA]	4 ... 20
模拟量输出精度	[%]	2	
额定短路电流		用于所有电接口	
极性容错保护		用于所有电接口	
防护等级		IP65	

 **注意**
安全位置, VEAB:
如果电源发生故障, 输出压力保持未调节状态, 可能会上升或下降 - 阀关闭。

技术参数

工作和环境条件						
输出压力 2 (压力调节范围)	[MPa]	-0.1...-0.0005	-0.1 ... 0.1	-0.1 ... 0.5	-0.05 ... 0.05	0.0001 ... 0.02
工作介质		压缩空气, 符合 ISO 8573-1:2010 [7:4:4] 惰性气体				
工作/先导介质注意事项		不可用润滑介质工作				
输入压力, 气口 1 ¹⁾	[MPa]	0.1	0 ... 0.2	0 ... 0.55	0 ... 0.2	0 ... 0.1
	[bar]	1	0 ... 2	0 ... 5.5	0 ... 2	0 ... 1
	[psi]	14.5	0 ... 29	0 ... 79.75	0 ... 29	0 ... 14.5
输入压力, 气口 3	[MPa]	-0.1	-0.1	-0.1	-0.1	-
	[bar]	-1	-1	-1	-1	-
	[psi]	-14.5	-14.5	-14.5	-14.5	-
迟滞 FS (全量程)	[%]	0.25	0.25	0.25	0.25	0.5
线性误差 FS (全量程)	[%]	0.5	0.5	0.5	0.5	0.8
重复精度 FS (全量程)	[%]	0.4				
绝对精度, 室温 FS (全量程)	[%]	0.75	0.75	0.75	0.75	0.8
模拟量输出精度 FS (全量程)	[%]	2				
温度系数	[%/K]	0.05				
环境温度	[°C]	0 ... 50				
介质温度	[°C]	5 ... 50				
贮存温度	[°C]	-20 ... +70				
耐腐蚀等级 CRC ²⁾		2				
CE 标记 (见合格声明)		符合欧盟 EMC 指令 ³⁾				
认证		符合欧盟 RoHS D指令 ³⁾				
耐腐蚀等级 CRC ²⁾		符合英国 EMC 指令 ³⁾				
CE 标记 (见合格声明)		符合英国 RoHS 指令 ³⁾				
认证		RCM				

1) 输入压力 1 应始终比最大调节后输出压力高 1 bar

2) 耐腐蚀等级 CRC 2, 符合 Festo FN 940070 标准

中度耐腐蚀能力。有可能会产生冷凝水的应用场合。用于表面装饰要求的外部可视件, 与典型的工业应用场合环境气候直接接触。

3) 欲了解元件的适用性, 请登录网址: www.festo.com/catalogue/... → Sup 气口/Downloads

如果元件易受居住、办公室、商业环境或小型企业的限制, 可能有必要采取进一步措施以减少辐射干扰。

工作和环境条件					
输出压力 2 (压力调节范围)	[MPa]	0.0005 ... 0.1	0.001 ... 0.2	0.0025 ... 0.5	0.003 ... 0.6
工作介质		压缩空气, 符合 ISO 8573-1:2010 [7:4:4] 惰性气体			
工作/先导介质注意事项		不可用润滑介质工作			
输入压力, 气口 1	[MPa]	0 ... 0.3	0 ... 0.4	0 ... 0.55	0 ... 0.65
	[bar]	0 ... 3	0 ... 4	0 ... 5.5	0 ... 6.5
	[psi]	0 ... 43.5	0 ... 58	0 ... 79.75	0 ... 94.25
迟滞 FS (全量程)	[%]	0.25			
线性误差 FS (全量程)	[%]	± 0.5			
重复精度 FS (全量程)	[%]	± 0.4			
绝对精度, 室温 FS (全量程)	[%]	0.75			
模拟量输出精度 FS (全量程)	[%]	2			
温度系数	[%/K]	0.05			
环境温度	[°C]	0 ... 50			
介质温度	[°C]	5 ... 50			
贮存温度	[°C]	-20 ... +70			
耐腐蚀等级 CRC ²⁾		2			
CE 标记 (见合格声明)		符合欧盟电磁兼容性指令 ³⁾			
认证		RCM			

1) 耐腐蚀等级 CRC 2, 符合 Festo FN 940070 标准

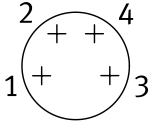
中度耐腐蚀能力。有可能会产生冷凝水的应用场合。用于表面装饰要求的外部可视件, 与典型的工业应用场合环境气候直接接触。

2) 欲了解元件的适用性, 请登录网址: www.festo.com/catalogue/... → Sup 气口/Downloads

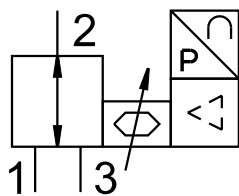
如果元件易受居住、办公室、商业环境或小型企业的限制, 可能有必要采取进一步措施以减少辐射干扰。

技术参数

材料	
密封件	NBR
壳体	加强型聚酰胺
材料注意事项	RoHS合规
油漆湿润缺陷物质标准	VDMA24364 区域 III

针脚分配		
	针脚	功能
	1	+24 V DC 电源电压
	2	+ 设定值
	3	GND
	4	+ 实际值

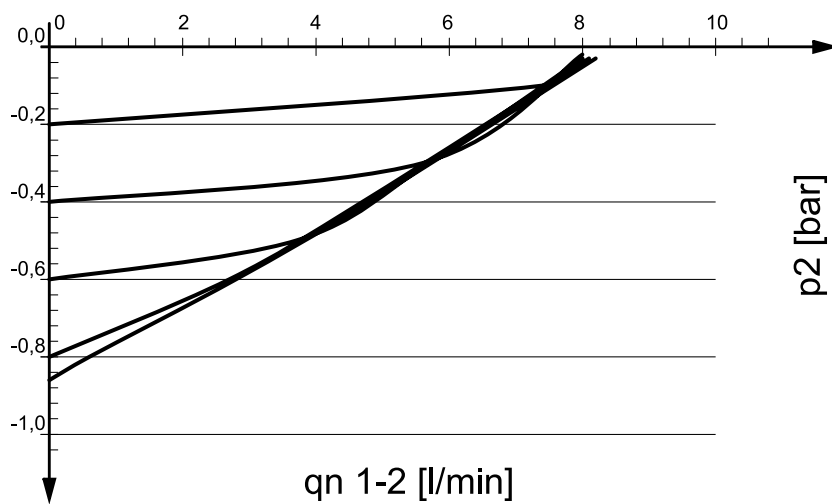
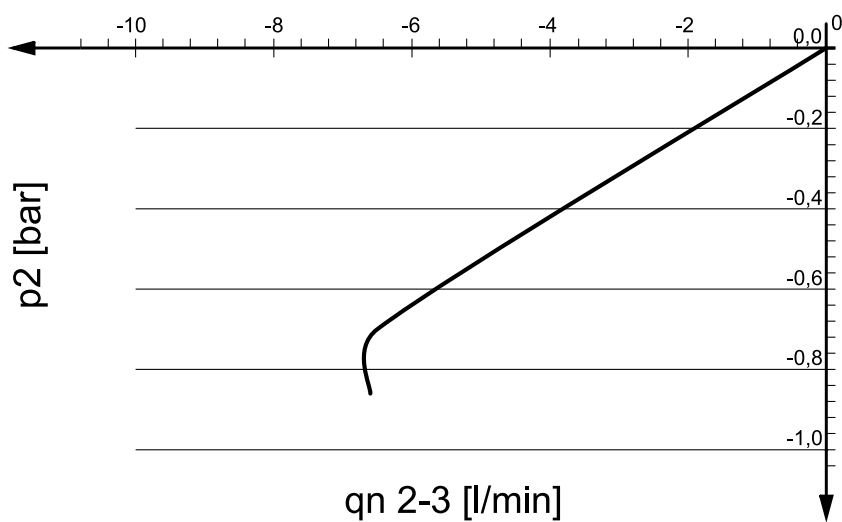
功能



集成的压力传感器记录工作气口处的压力，并将该数值与设定值作比较。万一出现偏差，会自动重新调节压力。

技术参数

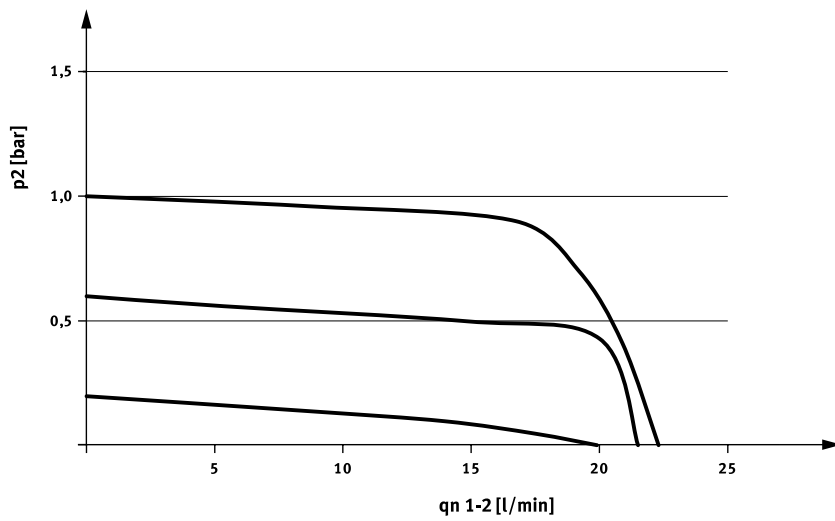
VEAB-...-D14-..., 压力调节范围 -1 ... -0.005

流量 q_n (从 1→2) 与输出压力 p_2 的关系流量 q_n (从 2→3) 与输出压力 p_2 的关系

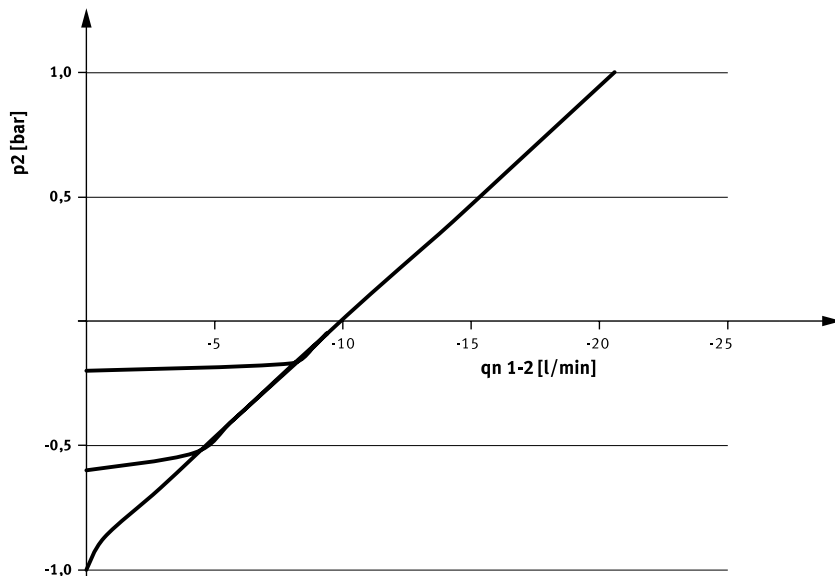
技术参数

VEAB-...-D13-..., 压力调节范围 -1 ... 1

流量 q_n (从 1 → 2) 与输出压力 p_2 的关系

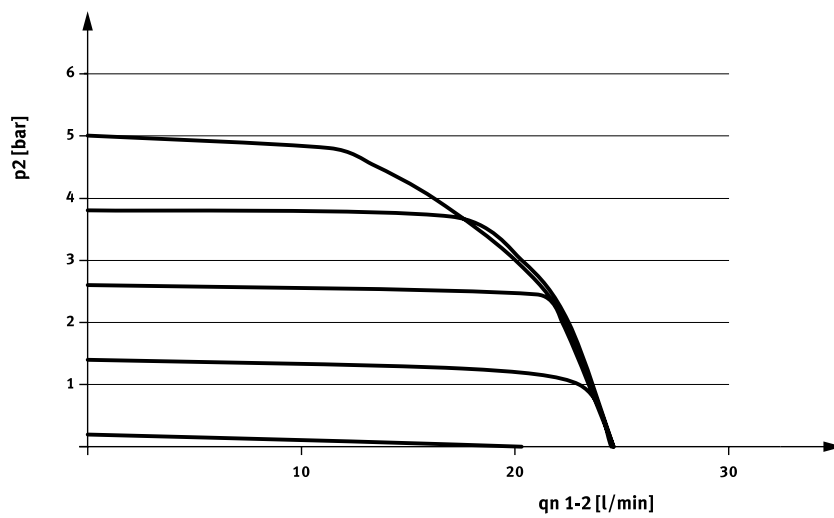
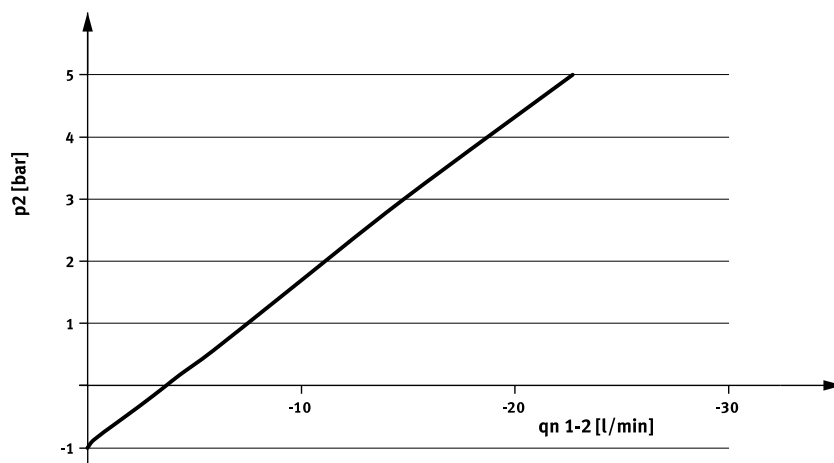


流量 q_n (从 2 → 3) 与输出压力 p_2 的关系



技术参数

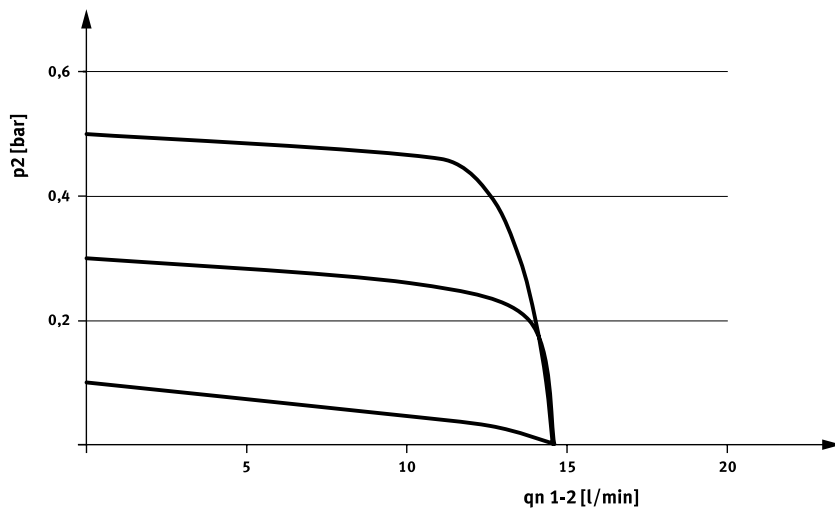
VEAB-...-D18-..., 压力调节范围 -1 ... 5

流量 q_n (从 1→2) 与输出压力 p_2 的关系流量 q_n (从 2→3) 与输出压力 p_2 的关系

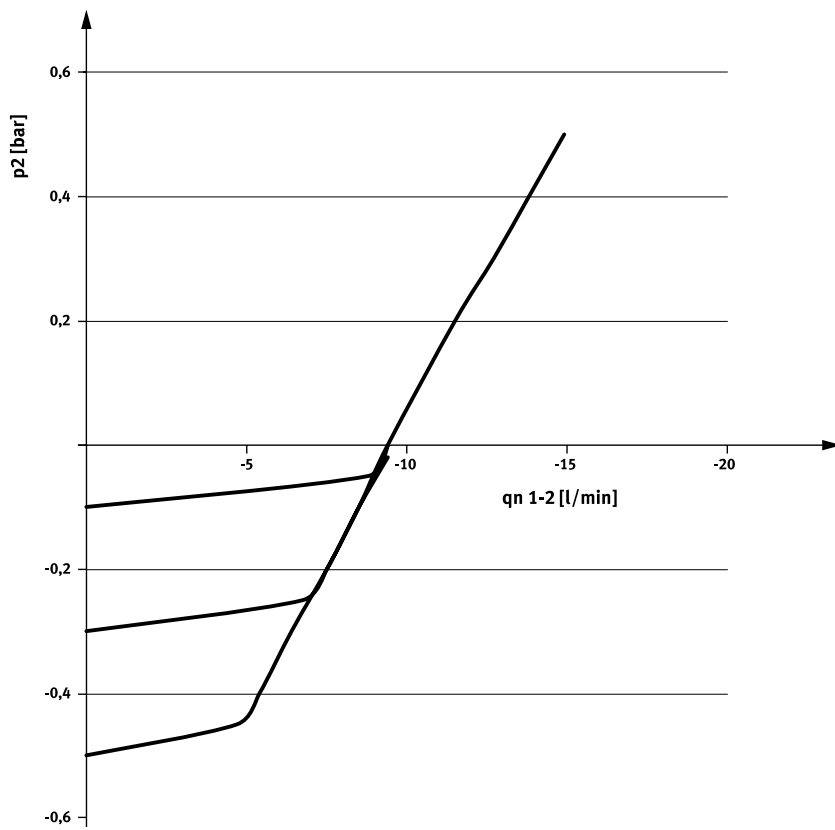
技术参数

VEAB-...-D15-..., 压力调节范围 -0.5 ... 0.5

流量 q_n (从 1 → 2) 与输出压力 p_2 的关系

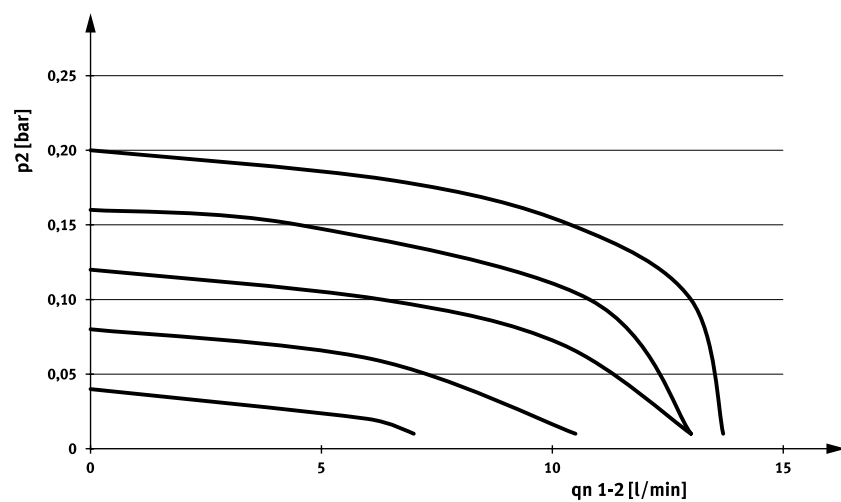
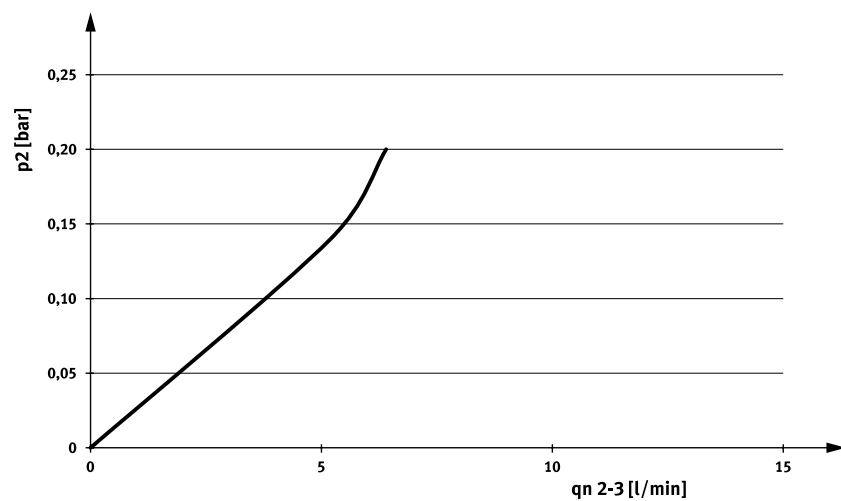


流量 q_n (从 2 → 3) 与输出压力 p_2 的关系



技术参数

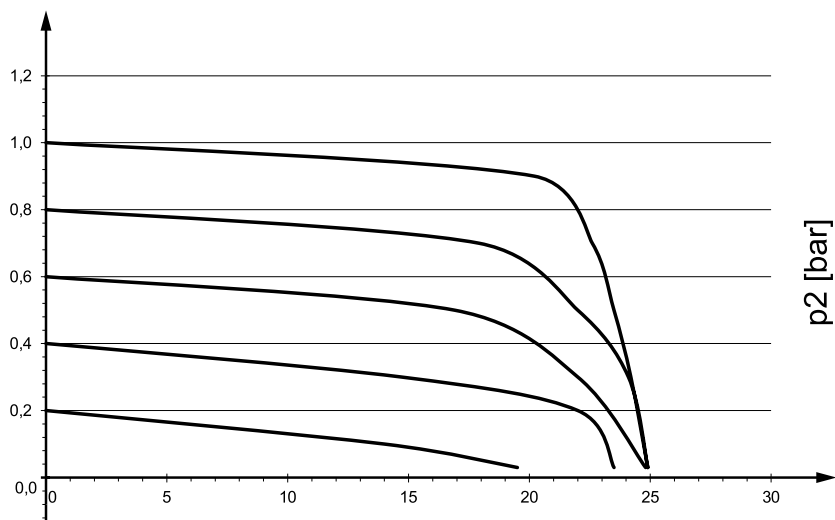
VEAB-...-D12-..., 压力调节范围 0.001 ... 0.2

流量 q_n (从 1→2) 与输出压力 p_2 的关系流量 q_n (从 2→3) 与输出压力 p_2 的关系

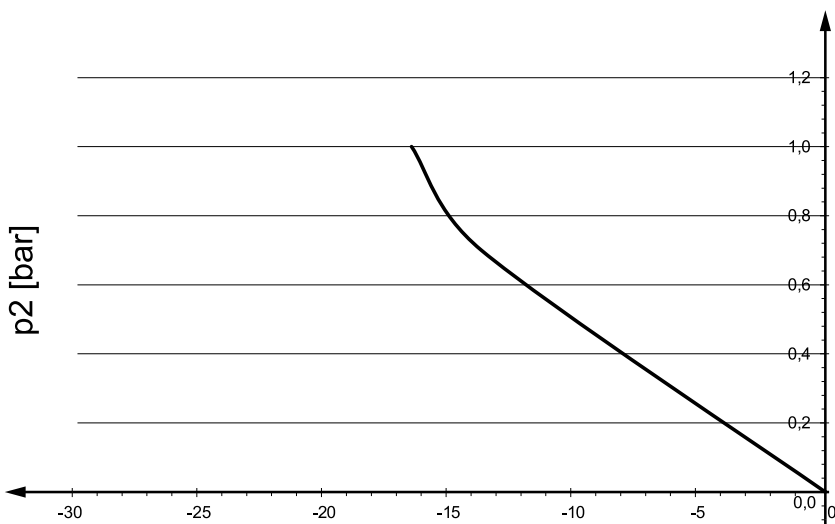
技术参数

VEAB-...-D7-..., 压力调节范围 0.005 ... 1

流量 q_n (从 1→2) 与输出压力 p_2 的关系

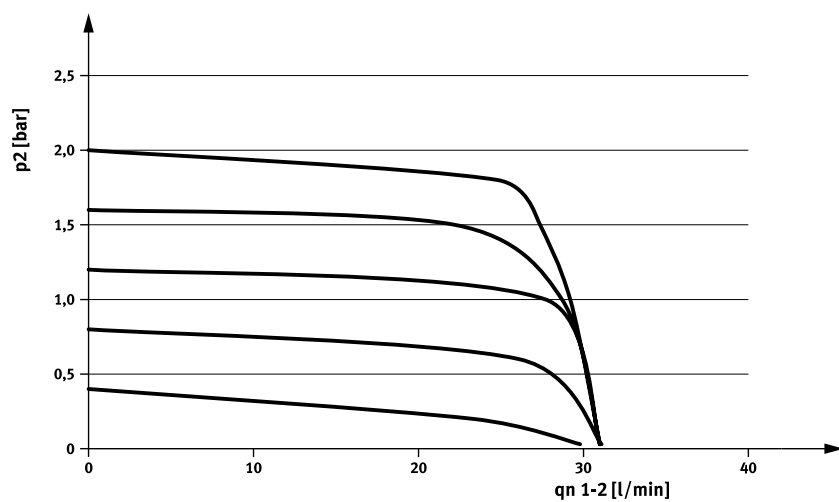
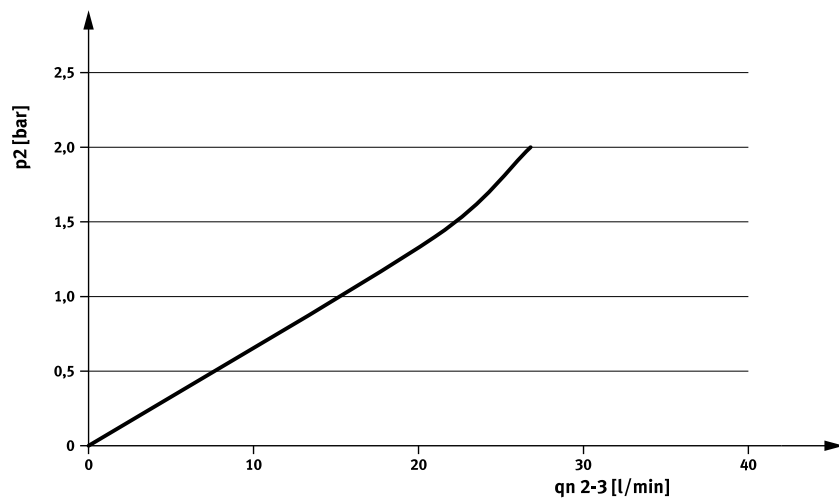


流量 q_n (从 2→3) 与输出压力 p_2 的关系



技术参数

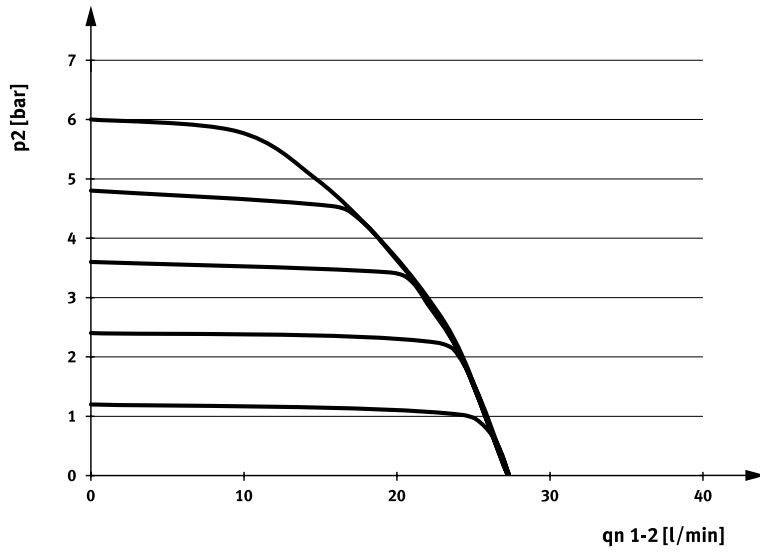
VEAB-...-D2-..., 压力调节范围 0.01 ... 2

流量 q_n (从 1→2) 与输出压力 p_2 的关系流量 q_n (从 2→3) 与输出压力 p_2 的关系

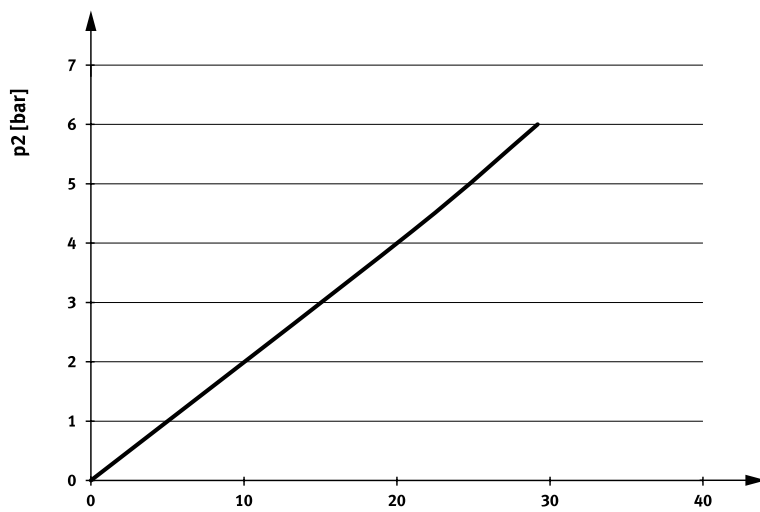
技术参数

VEAB-...-D9-..., 压力调节范围 0.03 ... 6

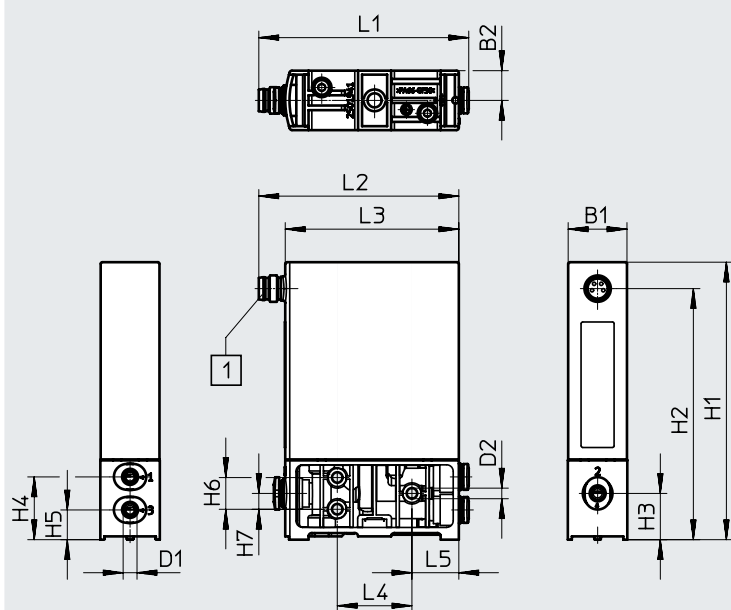
流量 q_n (从 1→2) 与输出压力 p_2 的关系



流量 q_n (从 2→3) 与输出压力 p_2 的关系



技术参数

尺寸
管式阀CAD 相关数据 → www.festo.com

[1] 插头 M8x1, 4针

型号	B1	B2	D1 ∅	D2 ∅	H1	H2	H3	H4	H5	H6	H7
VEAB-L	18	9	4	3.2	85	76	14	19	9.5	9.6	4.8

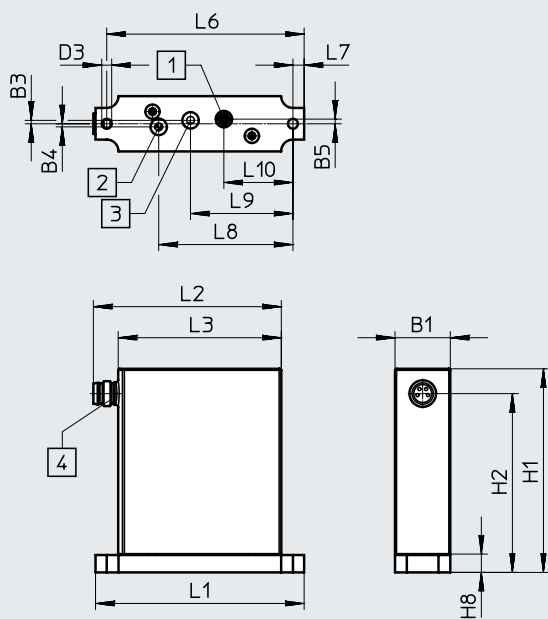
型号	L1	L2	L3	L4	L5
VEAB-L	64	60.5	52.5	22.6	14.2

技术参数

尺寸

板式阀

CAD 相关数据 → www.festo.com



- [1] 气口 1, 气源
- [2] 气口 2, 工作气口
- [3] 气口 3, 排气口
- [4] 插头 M8x1, 4针

型号	B1	B3	B4	B5	D3 ∅	H1	H2	H8
VEAB-B	18	1.1	1	1.5	3.2	66	58	6

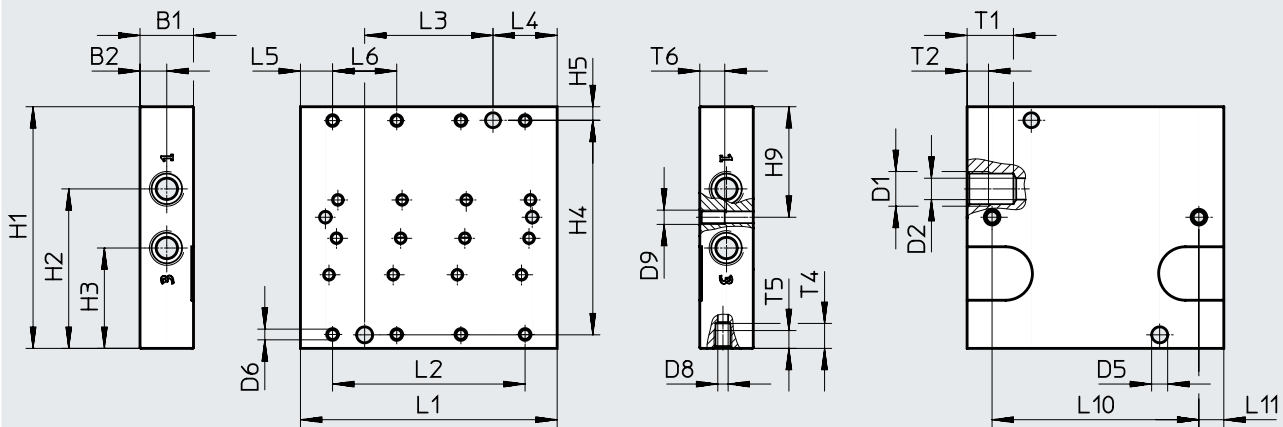
型号	L1	L2	L3	L6	L7	L8	L9	L10
VEAB-B	67.2	60.5	52.5	63.6	3.6	43.3	33	22.3

技术参数

尺寸 - 气路板

CAD 相关数据 → www.festo.com

连接方向为侧面



型号	B1	B2	B3	D1	D2 ∅	D5 ∅	D6	D7	D8 ∅	D9	H1	H2	H3	H4	H5	H9
VABM-P7-18M-G18-M5-4	15	7.5	8.5	G1/8	6	4.5	M3	M5	2.9	M4	67.8	44.8	28.2	60.2	3.8	31
VABM-P7-18M-G18-M5-6																
VABM-P7-18M-G18-M5-8																

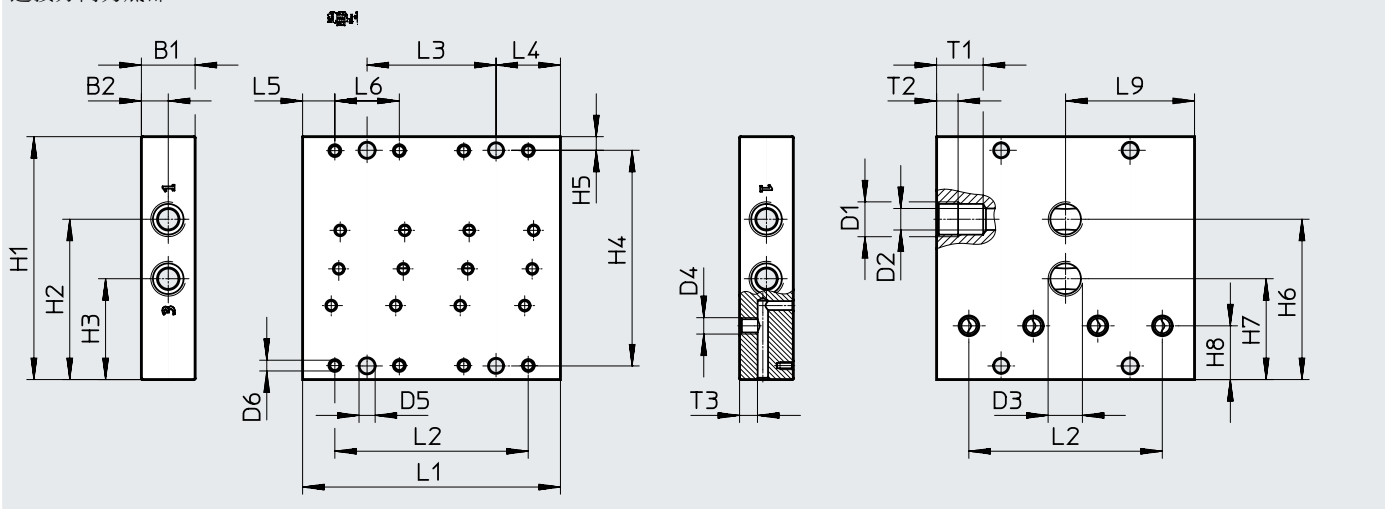
型号	L1	L2	L3	L4	L5	L6	L10	L11	T1	T2	T4	T5	T6
VABM-P7-18M-G18-M5-4	72	54	36	18	9	18	58	7	13	6	7	5	7
VABM-P7-18M-G18-M5-6	108	90	72				94						
VABM-P7-18M-G18-M5-8	144	126	108				130						

技术参数

尺寸-气路板

CAD 相关数据 → www.festo.com

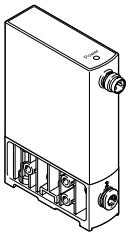
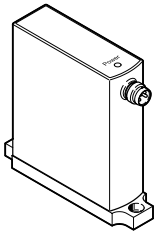
连接方向为底部



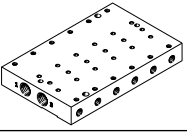
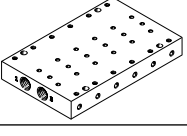
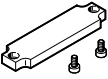
型号	B1	B2	B3	D1	D2	D3	D4	D5	D6	D7	H1	H2	H3	H4	H5	H6
VABM-P7-18MB-G18-M5-4	15	7.5	8.5	G1/8	6	G1/8	M5	4.5	M3	2.9	67.8	44.8	28.2	60.2	3.8	44.8
VABM-P7-18MB-G18-M5-6																
VABM-P7-18MB-G18-M5-8																

型号	H7	H8	L1	L2	L3	L4	L5	L6	L9	T1	T2	T3
VABM-P7-18MB-G18-M5-4	28.2	15	72	54	36	18	9	18	36	13	6	5
VABM-P7-18MB-G18-M5-6			108	90	72							
VABM-P7-18MB-G18-M5-8			144	126	108							

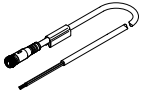
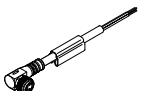
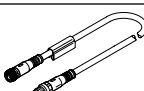
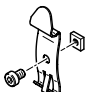
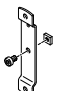
技术参数

订货数据		输出压力 2 (压力调节范围) [MPa]	订货号	型号	
管式阀					
	电压型, 0 ... 5 V	-0.1 ... -0.0005	8153676	VEAB-L-26-D14-Q4-V2-1R1	
		-0.1 ... 0.1	8153681	VEAB-L-26-D13-Q4-V2-1R1	
		-0.1 ... 0.5	8153682	VEAB-L-26-D18-Q4-V2-1R1	
		-0.05 ... 0.05	8153680	VEAB-L-26-D15-Q4-V2-1R1	
		0.0001 ... 0.02	8153673	VEAB-L-26-D12-Q4-V2-1R1	
		0.0005 ... 0.1	8153674	VEAB-L-26-D7-Q4-V2-1R1	
		0.001 ... 0.2	8153675	VEAB-L-26-D2-Q4-V2-1R1	
		0.0025 ... 0.5	8153685	VEAB-L-26-D25-Q4-V2-1R1	
		0.003 ... 0.6	8153672	VEAB-L-26-D9-Q4-V2-1R1	
	电压型, 0 ... 10 V	-0.1 ... -0.0005	8046307	VEAB-L-26-D14-Q4-V1-1R1	
		-0.1 ... 0.1	8067677	VEAB-L-26-D13-Q4-V1-1R1	
		-0.1 ... 0.5	8067679	VEAB-L-26-D18-Q4-V1-1R1	
		-0.05 ... 0.05	8067675	VEAB-L-26-D15-Q4-V1-1R1	
		0.0001 ... 0.02	8046301	VEAB-L-26-D12-Q4-V1-1R1	
		0.0005 ... 0.1	8046303	VEAB-L-26-D7-Q4-V1-1R1	
		0.001 ... 0.2	8046305	VEAB-L-26-D2-Q4-V1-1R1	
		0.003 ... 0.6	8046299	VEAB-L-26-D9-Q4-V1-1R1	
		电流型, 4 ... 20 mA	-0.1 ... -0.0005	8046308	VEAB-L-26-D14-Q4-A4-1R1
	-0.1 ... 0.1		8067678	VEAB-L-26-D13-Q4-A4-1R1	
	-0.1 ... 0.5		8067680	VEAB-L-26-D18-Q4-A4-1R1	
	-0.05 ... 0.05		8067676	VEAB-L-26-D15-Q4-A4-1R1	
	0.0001 ... 0.02		8046302	VEAB-L-26-D12-Q4-A4-1R1	
	0.0005 ... 0.1		8046304	VEAB-L-26-D7-Q4-A4-1R1	
	0.001 ... 0.2		8046306	VEAB-L-26-D2-Q4-A4-1R1	
	0.003 ... 0.6		8046300	VEAB-L-26-D9-Q4-A4-1R1	
	板式阀				
		电压型, 0 ... 5 V	-0.1 ... -0.0005	8153671	VEAB-B-26-D14-FV2-1R1
-0.1 ... 0.1			8153678	VEAB-B-26-D13-FV2-1R1	
-0.1 ... 0.5			8153679	VEAB-B-26-D18-FV2-1R1	
-0.05 ... 0.05			8153677	VEAB-B-26-D15-FV2-1R1	
0.0001 ... 0.02			8153668	VEAB-B-26-D12-FV2-1R1	
0.0005 ... 0.1			8153669	VEAB-B-26-D7-FV2-1R1	
0.001 ... 0.2			8153670	VEAB-B-26-D2-FV2-1R1	
0.0025 ... 0.5			8153684	VEAB-B-26-D25-FV2-1R1	
0.003 ... 0.6			8153667	VEAB-B-26-D9-FV2-1R1	
电压型, 0 ... 10 V		-0.1 ... -0.0005	8046271	VEAB-B-26-D14-FV1-1R1	
		-0.1 ... 0.1	8067669	VEAB-B-26-D13-FV1-1R1	
		-0.1 ... 0.5	8067671	VEAB-B-26-D18-FV1-1R1	
		-0.05 ... 0.05	8067667	VEAB-B-26-D15-FV1-1R1	
		0.0001 ... 0.02	8046265	VEAB-B-26-D12-FV1-1R1	
		0.0005 ... 0.1	8046267	VEAB-B-26-D7-FV1-1R1	
		0.001 ... 0.2	8046269	VEAB-B-26-D2-FV1-1R1	
		0.003 ... 0.6	8046263	VEAB-B-26-D9-FV1-1R1	
		电流型, 4 ... 20 mA	-0.1 ... -0.0005	8046272	VEAB-B-26-D14-F-A4-1R1
-0.1 ... 0.1			8067670	VEAB-B-26-D13-F-A4-1R1	
-0.1 ... 0.5			8067672	VEAB-B-26-D18-F-A4-1R1	
-0.05 ... 0.05			8067668	VEAB-B-26-D15-F-A4-1R1	
0.0001 ... 0.02			8046266	VEAB-B-26-D12-F-A4-1R1	
0.0005 ... 0.1			8046268	VEAB-B-26-D7-F-A4-1R1	
0.001 ... 0.2			8046270	VEAB-B-26-D2-F-A4-1R1	
0.003 ... 0.6			8046264	VEAB-B-26-D9-F-A4-1R1	

技术参数

订货数据	简要说明	订货号	型号
气路板			
	连接方向为侧面	4 个阀位	8076386 VABM-P7-18M-G18-M5-4
		6 个阀位	8076388 VABM-P7-18M-G18-M5-6
		8 个阀位	8076390 VABM-P7-18M-G18-M5-8
	连接方向为底部	4 个阀位	8076387 VABM-P7-18MB-G18-M5-4
		6 个阀位	8076389 VABM-P7-18MB-G18-M5-6
		8 个阀位	8076391 VABM-P7-18MB-G18-M5-8
盖板			
	包括螺丝 (2) 和 O 型圈 (3, 预装配)	4054658	VABB-P7-M

附件

订货数据		简要说明	订货号	型号
连接电缆				技术参数 → Internet: nebu
	直列式插座, M8x1, 4针 开放式, 4芯	2.5 m	541342	NEBU-M8G4-K-2.5-LE4
		5 m	541343	NEBU-M8G4-K-5-LE4
	直角式插座, M8x1, 4针 开放式, 4芯	2.5 m	541344	NEBU-M8W4-K-2.5-LE4
		5 m	541345	NEBU-M8W4-K-5-LE4
	直列式插座, M8x1, 4针 直列式插头 M8x1, 4针	2.5 m	554035	NEBU-M8G4-K-2.5-M8G4
H型导轨				
	符合 EN 60715, 35 x 7.5 (WxH), 用于控制柜安装		35430	NRH-35-2000
H型导轨安装件				
	用于H型导轨 NRH-35-2000		4054652	VAME-P7-T
安装板				
	用于管式阀		4054656	VAME-P7-Y