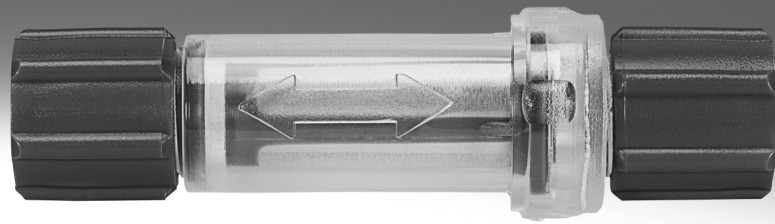


真空过滤器

FESTO

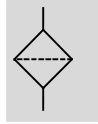




真空过滤器 ESF

技术参数

FESTO

功能



-  温度范围
0 ... +60 °C
-  工作压力
-0.95 ... +4 bar



附件用于真空吸盘 ESG，用连接件安装在真空吸盘和支架之间

→ Internet: esg

主要技术参数			
吸盘支架分类	规格 3		规格 4
			适用吸盘直径 Ø 20 mm
气接口	M4	M6	适用吸盘直径 Ø 30/40/50 mm
真空口	M4	M6	
安装位置	任意		
安装方式	用外螺纹安装在真空口		
过滤等级	[µm]	10	
流量 ¹⁾	[l/min]	100	260
			270

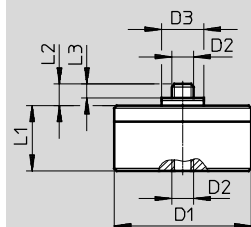
1) 部分真空度 = -0.75 bar

工作和环境条件	
工作压力	[bar] -0.95 ... +4
工作介质	大气空气，基于 ISO 8573-1:2010 [7:-:-]
环境温度	[°C] 0 ... +60
耐腐蚀等级 CRC ¹⁾	1

1) CRC1: 耐腐蚀等级 1，符合 Festo 940 070 标准
元件只需具备低度耐腐蚀能力。运输和贮存防护。这些元件无表面基本涂层要求，譬如：内部元件或位于盖子下面的元件。

材料	
壳体	铝、镀镍黄铜
过滤器	PVF
密封件	NBR
材料注意事项	RoHS 合规 不含铜和聚四氟乙烯

尺寸 CAD 相关数据 → www.festo.com.cn



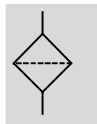
订货数据								
吸盘支架分类	D1	D2	D3	L1	L2	L3	重量 [g]	订货号 型号
规格 3	Ø 25	M4	7.8	10.5	4.5	3	9	191202 ESF-3
规格 4	25	M6	8.8	10.5	5.5	4	19	191203 ESF-4A
	40	M6	8.8	14	5.5	4	19	191204 ESF-4B

真空过滤器 VAF-PK

技术参数

FESTO

功能



- - 温度范围
0 ... +40 °C
- - 工作压力
-0.95 ... 0 bar



- - 注意
仅用于开放式真空系统。

真空过滤器用于过滤抽吸方向中的微粒。
真空过滤器管式安装在气管中。

开始安装时，可选任意流向。真空过滤器拆卸后重新安装必须保持原来的流向。

纤维滤芯位于透明壳体中，可查看滤芯的脏污程度。滤芯无法更换。

主要技术参数				
气接口		PK-3, 带连接螺母	PK-4, 带连接螺母	PK-6, 带连接螺母
公称通径	[mm]	2	3	4.6
安装位置		任意		
安装方式		管式安装		
过滤等级	[µm]	50		
流量 ¹⁾	[l/min.]	50.8	70	210
喷射脉冲适用性	[bar]	≤8		

1) 部分真空度 = -0.75 bar

工作和环境条件	
工作压力	[bar] -0.95 ... 0
工作压力注意事项	仅用于开放式真空系统
工作介质	压缩空气, 符合 ISO 8573-1:2010 [7:-:-]
环境温度	[°C] 0 ... +40

材料	
壳体	PA
过滤器	纤维, PA
连接螺母	POM
材料注意事项	RoHS 合规

尺寸 CAD 相关数据 → www.festo.com.cn

1 快插接头, 用于塑料气管

2 流向指示箭头

3 通过透明壳体查看脏污程度

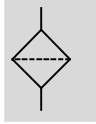
订货数据						
接口	D1	D2	L1	≈ 1	重量 [g]	订货号 型号
PK-3	16	12	50.8	8	4	535883 VAF-PK-3
PK-4	16	12	57	12	6	15889 VAF-PK-4
PK-6	24	19	64	14	10	160239 VAF-PK-6

真空过滤器 VAF-DB

技术参数

FESTO

功能



- - 温度范围
-5 ... +50 °C
- - 工作压力
-0.95 ... 0 bar



- - 注意
仅用于开放式真空系统。

真空过滤器用于过滤抽吸方向中的微粒。
滤芯位于透明的保护罩中，可查看脏污程度。滤芯可更换 → 6。

主要技术参数			
气接口	G1/4	G3/8	G1/2
真空口	G1/4	G3/8	G1/2
安装位置	垂直		
安装方式	管式安装 通过墙面/平面支架 → 6		
过滤等级	[µm]	80	
喷射脉冲适用性	[bar]	≤7	
最大紧固扭矩	[Nm]	8.7	20.5

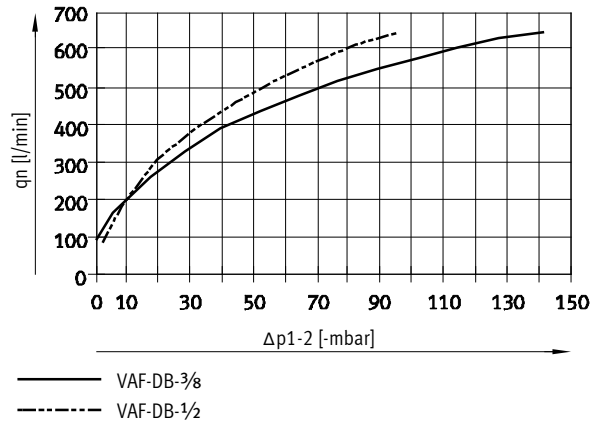
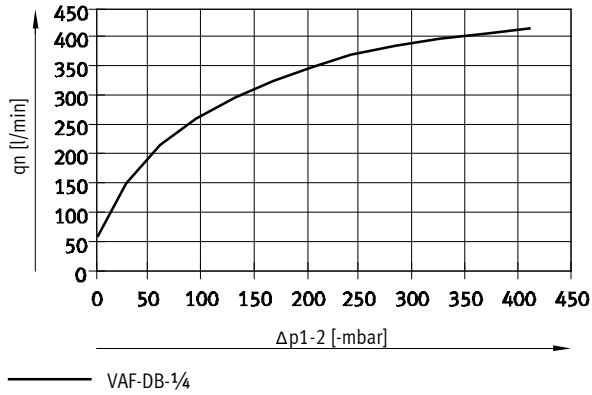
工作和环境条件	
工作压力	[bar] -0.95 ... 0
工作压力注意事项	仅用于开放式真空系统
工作介质	压缩空气，符合 ISO 8573-1:2010 [7:-:-]
环境温度	[°C] -5 ... +50

材料	
壳体	PP, 加强型
保护罩	PA
过滤器	PE
密封件	丁腈橡胶
材料注意事项	RoHS 合规 含油漆湿润缺陷物质

真空过滤器 VAF-DB

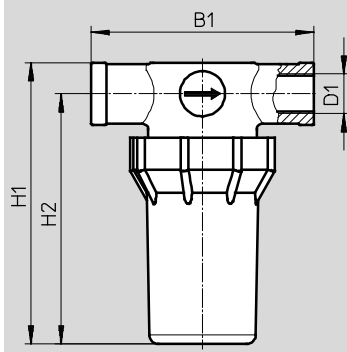
技术参数

标准流量 q_n 与压差 Δp_{1-2} 的关系



尺寸

CAD 相关数据 → www.festo.com.cn



订货数据

接口 D1	B1	H1	H2	重量 [g]	订货号	型号
1/4	75	94.5	84.5	71	547261	VAF-DB-1/4
3/8	90.5	125	113	156	553140	VAF-DB-3/8
1/2	90.5	129	115	162	553141	VAF-DB-1/2

真空过滤器 VAF-DB

附件

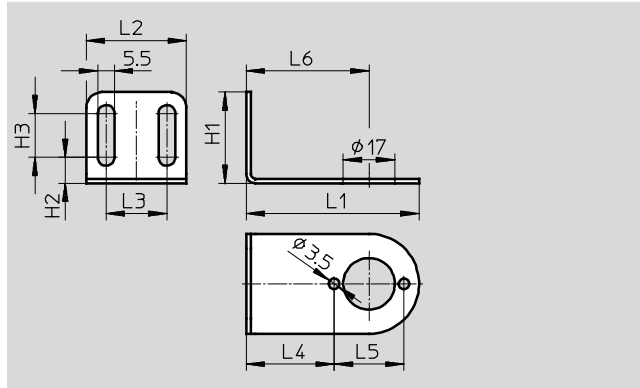


安装支架 VAF-DB-HR
用于真空过滤器 VAF-DB

安装方式: 螺纹
最大紧固扭矩: 0.63 Nm

材料:
高合金不锈钢

材料注意事项:
RoHS 合规
含油漆湿润缺陷物质



尺寸和订货数据											订货号	型号
L1	L2	L3	L4	L5	L6	H1	H2	H3	CRC ¹⁾	重量 [g]		
57	33	20	29	23	40.5	30	8.5	14.5	2	27	553144	VAF-DB-HR-1/8-1/4
80	53	35	37	33	53.5	50	13.5	24.5	2	92	553145	VAF-DB-HR-3/8-1/2

1) CRC2: 耐腐蚀等级 2, 符合Festo 940 070标准
元件必须具备一定的耐腐蚀能力。外部可视元件具备基本的涂层表面, 可直接与工业环境或与冷却液、润滑剂等介质接触。

滤芯 VAF-DB-P
用于真空过滤器 VAF-DB

安装方式: 插入

材料: PE

材料注意事项:
RoHS 合规
含油漆湿润缺陷物质



订货数据		
	订货号	型号
用于真空过滤器 VAF-DB	553142	VAF-DB-P-1/8-1/4
	553143	VAF-DB-P-3/8-1/2