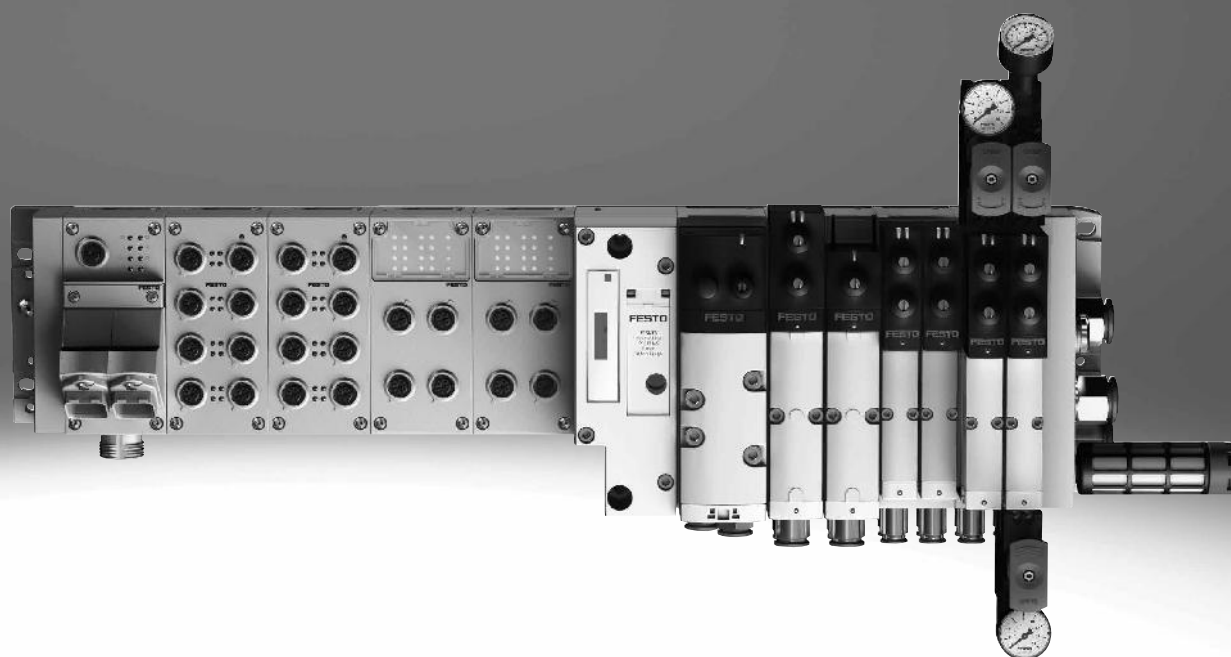
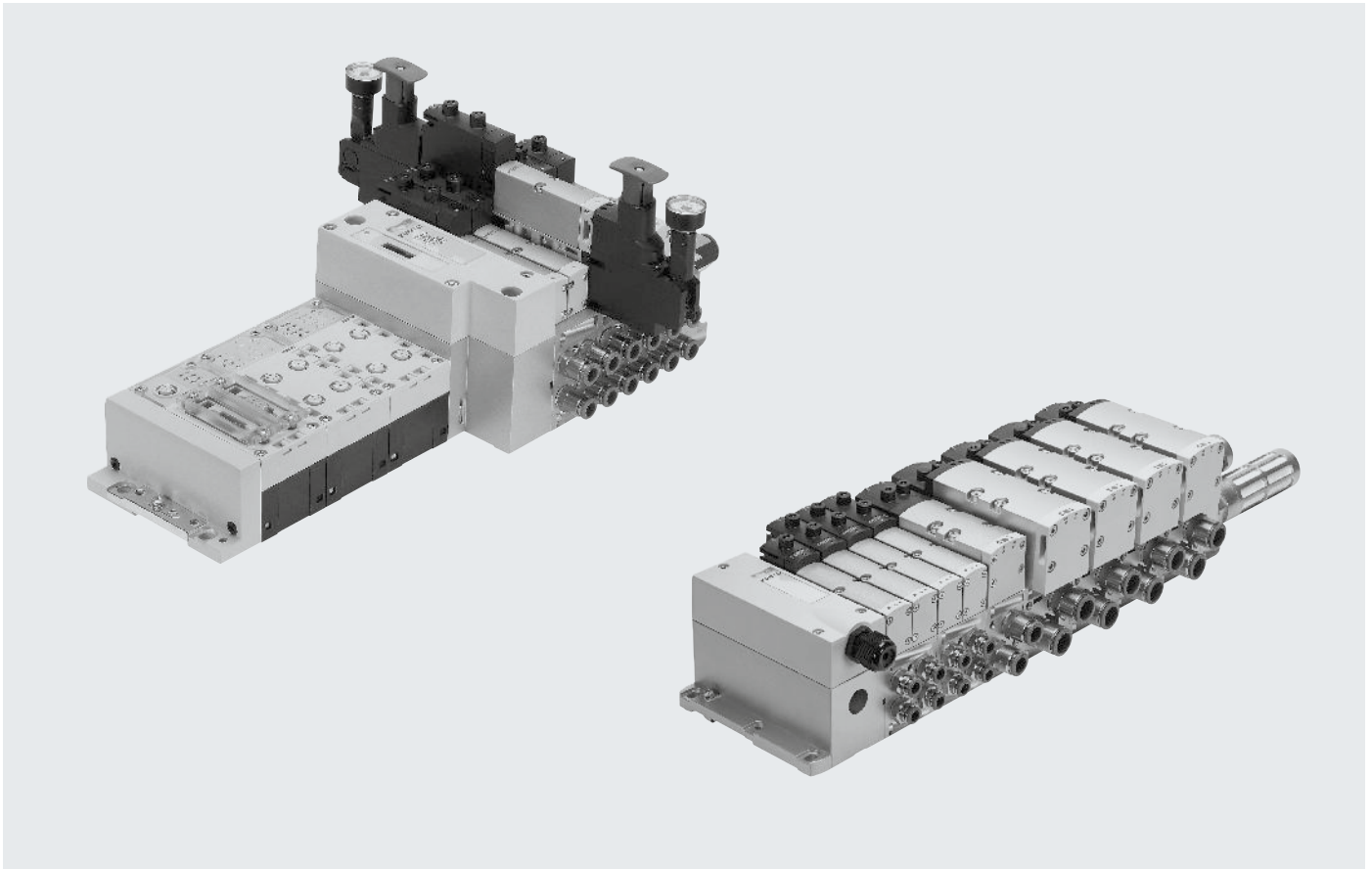


阀岛 VTSA

FESTO



主要特性



创新

- 采用坚固金属壳体的高性能阀
- 一个阀岛可组合五种阀规格（阀宽65 mm需连接件）
- 标准化的多针插头、现场总线接口和控制模块
- 梦之队：总线型阀岛配电气终端CPX，强强组合带来：
 - 前瞻性的内部通信系统，用于控制阀和CPX模块
 - 一个阀岛可组合四种阀规格而无需连接件
 - 集成智能阀功能 VTSA-F-CB
- 多种阀功能用于集成到更高等级的控制架构中，符合 EN ISO 13849-1

多用途

- 模块化系统，提供一系列配置选项
- 最多可扩展至32个电磁线圈
- 随时可进行更换和扩展
- 集成创新功能模块
- 进气板可实现灵活的进气以及可变的压力分区
- 逆向工作
- 压力范围大 -0.9 ... 10 bar，流量范围 550 ... 4000 l/min
- 多种阀功能
- 阀电源 24 V DC

阀岛 VTSA-F-CB

- 串行通信位于气动部分
- 最多 7 个电压分区 (其中 6 个通过 Profisafe 关断模块，一个附加电压分区通过 Uval 实现)
- 每个电压区最多 24 片阀
- 每个阀岛最多 96 个阀位和最多 64 个互连模块

可靠

- 坚固耐用的金属元件
 - 阀
 - 气路板
 - 密封件
- 通过阀上的LED快速排除故障，通过现场总线诊断
- 阀片可快捷更换，可靠维修
- 手控装置，有按钮式、按钮式/锁定式或隐藏式
- 采用久经验证的活塞滑阀，耐用
- 大而耐用的标签系统
- 100% 持续通电率

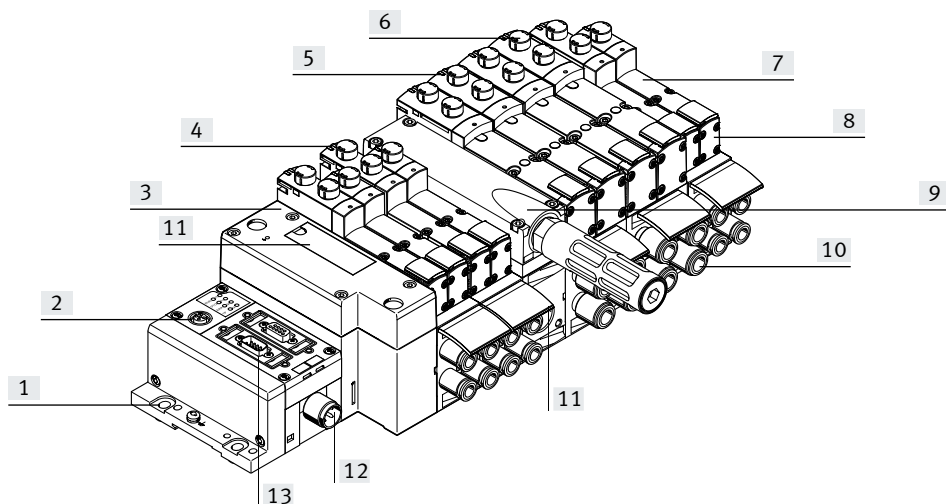
易于安装

- 装配完毕且经过检测的阀岛，拿到即可安装
- 减少选型、订货、安装和调试的费用
- 牢固安装在墙面或H型导轨上。
- 通过四个螺丝气路板可以扩展，在金属支撑上的气口隔离非常可靠。

注意

阀宽 65 mm 的主要特性、阀和功能在“适配阀宽 65 mm”ISO3 型一章中另有说明
→ 页码 226

主要特性



- | | | | |
|--|--|---|---|
| <p>[1] 快速安装: 直接用螺丝安装或H型导轨安装</p> <p>[2] CPX 诊断接口, 用于手持式设备(气口和阀片诊断)</p> <p>[3] 气动接口, 连接CPX</p> <p>[4] 阀宽 18 mm, 26 mm, 42 mm 和 52 mm 可无需适配件就组合在一个阀岛上</p> | <p>[5] 减少停机时间: 现场通过LED 诊断</p> <p>[6] 可靠操作: 手控装置, 按钮式, 按钮式/锁定式或隐藏式</p> <p>[7] 多用途: 32 个阀位/32 个电磁线圈</p> <p>[8] 阀功能齐全</p> | <p>[9] 模块化: 气源板便于创建多个压力分区以及多个额外排气和进气口</p> <p>[10] 实用: 气口口径大, 流量优化, 坚固的金属螺纹口或预装配QS 接头, 用于标准化 O.D.的气管</p> <p>[11] 实用: 大标签</p> | <p>[12] 可靠: 阀、输出和逻辑电压可分别关断</p> <p>[13] 简单的电接口</p> <ul style="list-style-type: none"> - 现场总线接口连接 CPX - 多针插头接口, 带预装配电缆或端子条 (Cage Clamp®) - 控制模块, 连接CPX - AS-I 接口 - 单个接口 - IO-Link - I-Port |
|--|--|---|---|

配备选项

阀功能

- | | | | |
|--|---|--|---|
| <ul style="list-style-type: none"> • 2x 两位两通阀, 单电控, 气复位, 常闭 • 2x 两位三通阀, 单电控 <ul style="list-style-type: none"> - 常开 - 常开, 可逆 - 常闭 - 常闭, 可逆 • 2x 两位三通阀, 单电控 <ul style="list-style-type: none"> - 1x 常开, 1x 常闭 - 1x 常开, 1x 常闭, 可逆 | <ul style="list-style-type: none"> • 两位五通电磁阀 <ul style="list-style-type: none"> - 单电控, 气复位/弹簧复位 - 双电控 - 双电控, 带主控信号 • 两位五通阀, 用于特殊功能, 单电控 <ul style="list-style-type: none"> - 弹簧复位 - 通过电感式传感器感测开关位置PNP 或 NPN输出 - 意外启动保护EN 1037 - 逆向工作 • 三位五通电磁阀 <ul style="list-style-type: none"> - 中压式 - 中封式 - 中泄式 | <ul style="list-style-type: none"> • 三位五通阀, 用于特殊功能 <ul style="list-style-type: none"> - 开关位置14 被保留(开关位置14 被保留, 如果紧急停机/断电), 开关位置12 无弹簧复位 - 仅用于阀岛 (插拔式) - 中泄式或中间位置1→2, 4→5 - 开关位置14 被保留 - 气复位 | <ul style="list-style-type: none"> • 三位五通阀, 用于特殊功能 <ul style="list-style-type: none"> - 开关位置12 被保留(开关位置12 被保留, 如果紧急停机/断电), 开关位置14 无弹簧复位 - 仅用于阀岛 (插拔式) - 中泄式或中间位置1→4, 2→3 - 开关位置12 被保留 - 气复位 • 软启动阀, 用于缓慢而安全地增压 <ul style="list-style-type: none"> - 高度安全 - 传感器功能反馈开关位置 |
|--|---|--|---|

注意

阀宽 65 mm 的主要特性、阀和功能在“适配阀宽 65 mm”ISO3 型一章中另有说明
→ 页码 226

主要特性

连接选项

单阀气路板上的阀, 插拔式

- 电接口为标准4针M12 插头或4针弹簧压接端子, 用于用户配置

- 可用外先导/内先导气源

单阀气路板上的阀, 方形插头或插拔式

- 集成活塞位置感测
- 电接口, 符合EN 175301-803 类型C (方形插头) 或

- 用于用户配置的4针弹簧压接端子
- 开放式电缆

现场总线接口 CPX 电气终端

- 最大32 个阀位/
最大32 个电磁线圈
- 任意气源
- 任意数量的压力分区

现场总线接口 CPX电气终端组合 VTSA-F-CB

- 串行通信位于气动部分
- 最高4 个电压区, 用于气动部分阀的负载电压
- 在CPX 接口中可以灵活关断最高3个电压区, 即可内部通过PROFIsafe 也可外部通过3x M12实现

- 先导开关阀, 带集成的压力传感器和内部总线连接
- 软启动阀, 带集成的压力传感器 和内部总线连接

- 真空发生器, 三种性能设置, 节气回路, 可选增加喷射次数 (动力喷射器脉冲) 和通过内部总线连接, 参数可以通过CPX 系统进行配置

阀岛, 带单个接口

- 最大20 个阀位/
最大20 个电磁线圈
- 任意气源
- 任意数量的压力分区

阀岛, 带多针插头接口

- 最大32 个阀位/
最大32 个电磁线圈
- 平行的模块化阀链接

- 任意气源
- 任意数量的压力分区

AS-I 接口

- 1到8 个阀位/最大8 个电磁线圈
- 软启动阀, 用于缓慢而安全地增压

I-Port

- 最多 16 个阀位/
最多 32 个电磁线圈
- 连接至一个 I-Port 主站
- 直接安装一个总线节点

IO-Link

- 最多 16 个阀位/
最多 32 个电磁线圈
- 连接至一个 IO-Link 主站

可组合

- 阀宽 18 mm: VTSA 流量最高 550 l/min, VTSA-F 流量最高 700 l/min
- 阀宽 26 mm: VTSA 流量最高 1100 l/min, VTSA-F 流量最高 1350 l/min

- 阀宽 42 mm: VTSA 流量最高 1300 l/min, VTSA-F 流量最高 1860 l/min
- 阀宽 52 mm: 流量最高2900 l/min

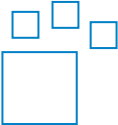
- 阀宽 18 mm, 26 mm, 42 mm, 52 mm 和 65 mm 可组合在一个阀岛上 (用适配件, 但不适合VTSA-F-CB)

阀岛 VTSA 符合:

- ISO 15407-2 阀宽 18 和 26 mm
- ISO 5599-2 阀宽 42 和 52 mm

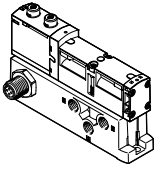
主要特性

阀岛配置器 → Internet: www.festo.com			
主要信息	VTSA	VTSA-F	VTSA-F-CB
<p>阀岛配置器用于帮助您选择适用 VTSA 阀岛，更易于订购合适的产品。</p> <p>阀岛按照您的订单参数装配好，并单独经过测试。这减少了装配和安装时间。</p>	<ul style="list-style-type: none"> • 阀岛，符合 ISO 15407-2 和 ISO 5599-2(流量: 标准) • CPX 模块和开关阀VTSA之间采用并行通信 <p>订购阀岛 VTSA 通过订货代码:</p> <p>订货系统，针对 VTSA → Internet: vtsa</p> <p>订货系统，针对 CPX → Internet: cpx</p>	<ul style="list-style-type: none"> • 阀岛, 流量经过优化(互连模块)(流量: 提高) • CPX 模块和开关阀 VTSA之间并行通信 <p>订购阀岛 VTSA-F 通过订货代码:</p> <p>订货系统，针对 VTSA-F → Internet: vtsa-f</p> <p>订货系统，针对 CPX → Internet: cpx</p>	<ul style="list-style-type: none"> • 阀岛: 流量和通信都经过优化(流量: 提高) • CPX 模块和所选的 VTSA 模块之间串行通信 <p>订购阀岛 VTSA-F-CB 通过订货代码:</p> <p>订货系统，针对 VTSA-F-CB → Internet: vtsa-f-cb</p> <p>订货系统，针对 CPX → Internet: cpx</p>

订货数据 – 产品选项																			
	<p>可配置产品 该产品与气所有选项可用配置程序订购。</p>	<p>配置程序可从网站访问 → www.festo.com/catalogue/... 只需输入订货号或型号。</p>	<table border="1"> <thead> <tr> <th>订货号</th> <th>型号</th> </tr> </thead> <tbody> <tr> <td>539215</td> <td>VTSA-MP</td> </tr> <tr> <td>547963</td> <td>VTSA-F-MP</td> </tr> <tr> <td>539217</td> <td>VTSA-FB</td> </tr> <tr> <td>547965</td> <td>VTSA-F-FB</td> </tr> <tr> <td>555564</td> <td>VTSA-ASI</td> </tr> <tr> <td>555566</td> <td>VTSA-F-ASI</td> </tr> <tr> <td>8073100</td> <td>VTSA-F-CB</td> </tr> </tbody> </table>	订货号	型号	539215	VTSA-MP	547963	VTSA-F-MP	539217	VTSA-FB	547965	VTSA-F-FB	555564	VTSA-ASI	555566	VTSA-F-ASI	8073100	VTSA-F-CB
	订货号	型号																	
539215	VTSA-MP																		
547963	VTSA-F-MP																		
539217	VTSA-FB																		
547965	VTSA-F-FB																		
555564	VTSA-ASI																		
555566	VTSA-F-ASI																		
8073100	VTSA-F-CB																		

主要特性

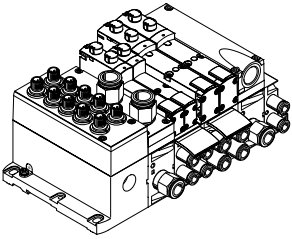
单个气接口



单个气路板上单个阀的最大阀宽可达52 mm，可用于远离阀岛的气缸。

电接口为标准化4针M12插头、24 V DC (EN 61076-2-101), 4针弹簧预加载端子或开放式电缆, 24 V DC (用户可自行配置)。

阀岛，带单个电接口

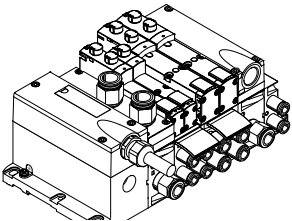


通过一根预装配的多芯电缆将控制器的控制信号传输给阀岛，这大大节省了安装时间。

阀岛可配备最多20个阀和最多20个电磁线圈。

电接口为5针M12插头，24 V DC。

阀岛，带多针插头接口



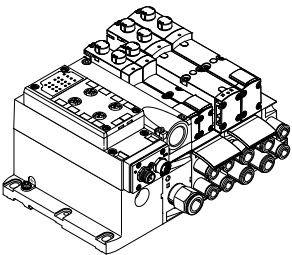
通过一根预装配的多芯电缆或多针插头接口（弹簧压接端子）将控制器的控制信号传输给阀岛，这大大节省了安装时间。

阀岛可配备最多32个阀和最多32个电磁线圈。

类型

- 多针插头接口，带端子条(弹簧压接端子), 24 V DC
- 预装配连接电缆, 24 V DC
- Sub-D 插头，用于用户装配, 37 针, 24 V DC
- 圆形插头M23, 19 针, 24 V DC

AS-I 接口



AS-I 接口的一个特性就是通过一根两芯电缆可同时传输数据和电源。电缆的外廓形状具备极性交错保护。

带AS-接口的阀岛有以下类型:

- 带一到八个模块化阀位(最多8个电磁线圈)。相当于1到8个VSVA 阀。
- 阀功能齐全

输入的连接技术与CPX同选:M8, M12, 快速接口, Sub-D, 弹簧压接端子(端子防护等级IP20)。

更多信息

→ Internet: as-interface

注意

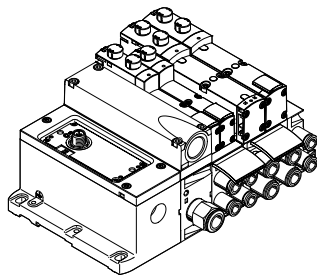
带 AS-I 接口的阀岛 VTSA/VTSA-F 与带多针插头接口的阀岛一样基于电气互连模块。这就意味着，可用一个 AS-I 接口模块 (→ 页码 150) 转换一个带多针插头接口的阀岛。此种情况下，必须遵守 AS-I 接口系统标准。

→ 页码 72

→ Internet: as-interface

主要特性

阀岛，带 I-Port/IO-Link 接口



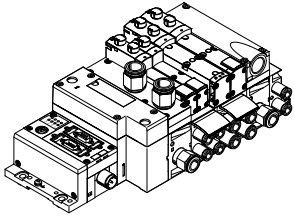
通过以下方式连接至一个上位控制器:

- 连接至一个 Festo I-Port 主站 (如 CPX-CTEL)
- 直接在 I-Port 接口上安装一个总线节点
- 连接至一个 IO-Link 主站 (IO-Link 模式)

阀岛最多可配置 32 个电磁线圈或 16 个阀位。

主要特性

阀岛，带现场总线接口，连接 CPX 系统



集成的现场总线节点管理与上位 PLC 的通信连接。这可实现节省空间的气动和电子解决方案。带 CPX 系统现场总线接口的阀岛最多可配置 16 个气路板。每个接口 2 个电磁线圈，因此最多可驱动 32 个电磁线圈。

与 CPX 系统和智能阀岛 VTSA-F-CB 结合使用的功能范围更广：

- 串行通信位于气动部分
- 多个电压区，用于气动部分阀的负载电压
- 在 CPX 接口中可以灵活关断最高 3 个电压区，即可内部通过 PROFI-safe 也可外部通过 3x M12 实现
- 电气和气动部分的灵活分区，可分散控制各种系统/机器区域

VTSA/VTSA-F 兼容总线

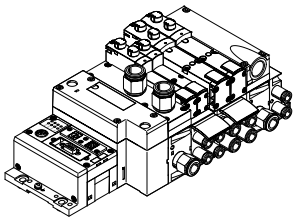
- PROFIBUS
- INTERBUS
- DeviceNet
- CANopen
- CC-Link
- EtherNet/IP
- EtherCAT
- Modbus TCP
- PROFINET
- POWERLINK
- Sercos III
- IO-Link

VTSA-F-CB 兼容总线

- PROFIBUS
- EtherNet/IP
- EtherCAT
- PROFINET

→ Internet: cpx

阀岛，带控制模块接口，连接 CPX 系统



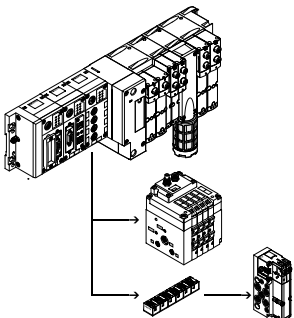
Festo 阀岛内集成的控制器可实现独立的控制单元结构，防护等级达 IP65，无需控制柜，有两种不同的工作模式。

在从站工作模式中，这些阀岛可用于智能预处理，因此是采用分散式智能设计的理想模块。

在主站工作模式中，阀岛组可配备多种选项和功能，可自主控制一个中型机器/系统。

→ Internet: cpx

CP 分支扩展，连接 CPX 系统



可选 CP 分支扩展可将阀岛和 I/O 模块连接到 CPX 电气终端的现场总线节点上，最多可有 4 条 CP 分支。可连接不同的输入和输出模块以及 MPA-S 和 CPV 阀岛。

CP 分支的最大长度为 10 米，意味着扩展模块现场可直接安装。所需的所有电信号通过 CP 电缆传输，也就是说，扩展模块上无需更多的安装工作。

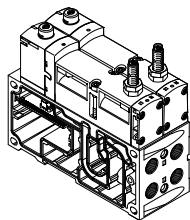
一条 CP 分支提供：

- 32 路输入信号
- 32 路输出信号，用于输出模块 24 V DC 或电磁线圈
- 逻辑和传感器电源，用于输入模块
- 负载电压，用于阀岛
- 逻辑电源，用于输出模块

→ Internet: ctec

主要特性 – 阀

电磁阀，带开关位置感测，用于VTSA/VTSA-F，阀宽 18 mm, 26 mm



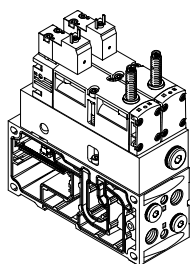
弹簧复位的单电控两位五通阀采用开关位置感测。
监控活塞滑阀的常位。

结构为插拔式或单个接口的阀，带先导阀，符合ISO 15218方形插头类型C。
该类阀按照机械指令2006/42/EC不是安全设备。

其适用于控制系统中与安全相关的部分，符合EN ISO 13849-1。

→ 页码 155

控制模块，带安全功能，用于VTSA/VTSA-F，阀宽 26 mm



两位五通电磁阀
这些阀用于特殊的应用场合，例如：

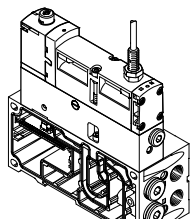
- 意外启动保护
- 安全逆转
- 手动加载设备中的驱动器

该控制模块可用作压力安全阀，符合EN 962。

该类阀按照机械指令2006/42/EC是安全设备。

→ 页码 166

先导开关阀，用于VTSA/VTSA-F，阀宽18 mm, 26 mm



先导开关阀组合了一个带开关位置感测的两位五通电磁阀和中间板VABF-S4-...-S。可实现先导气源

可靠地从气口1到14的开和关（传感器功能）用于整个压力区或阀岛。

活塞位置感测通过一个电感式PNP接近开关实现，带电缆和插头，规格为M12x1，符合EN 61076-2-104。

该类阀按照机械指令2006/42/EC不是安全设备。其适用于控制系统中与安全相关的部分，符合EN ISO 13849-1。

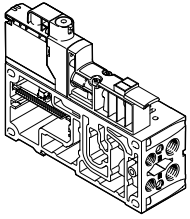
→ 页码 173

注意

先导开关阀仅可与用于外先导的右侧端板VABE-S6-1RZ-...组合并在在阀岛VTSA/VTSA-F上。右端板上的气口14 必须密封。

主要特性 – 阀

先导开关阀，用于 VTSA-F-CB，带串行通信



先导开关阀用于对气口14进行加压和排气，通常用于一个压力区或整个VTSA-F-CB阀岛。

先导开关阀允许更多功能与CPX系统进行组合：

- 丰富的诊断功能
- 传输模拟量信号
- 消除了气动和电气部分之间的电缆连接

与CPX系统结合使用，集成的压力传感器和集成的反馈可以无线检测先导开关阀的状态。

先导开关阀可用于实现安全功能“防止意外启动”。

先导开关阀可在内部通过阀岛或外部通过气口2供给压缩空气。

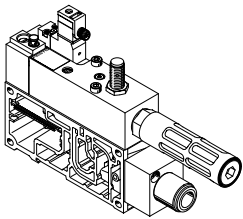
混合气路板可同时配备18 mm和26 mm 电磁阀。

该阀不是机械指令2006/42/EC的安全装置。

其适用于控制系统中与安全相关的部分，符合EN ISO 13849-1。

→ 页码 183

软启动阀，用于VTSA/VTSA-F，模块宽度 43 mm



软启动阀独立于多针插头、AS-接口或现场总线接口，而通过符合

EN175301-803 标准的C型方形插头或可选的M12转接头单独驱动。

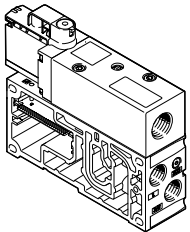
该阀可选购用于监控软启动阀开关的传感器。软启动阀可为阀岛或一个及以上的压力分区提供气源。

通过设置转换压力和软启动时间，直接在阀岛上优化每个压力分区的增压。

一个阀岛上最多可集成 5 个软启动阀。

→ 页码 187

软启动阀，用于VTSA-F-CB，带串行通信



软启动阀用于对阀岛或一个或多个压力区的排气气口1（工作空气）进行加压/排气。

软启动阀允许更多功能与CPX系统进行组合：

- 丰富的诊断功能
- 传输模拟信号
- 消除了CPX/VTSA-F-CB气动和电气部分之间的电缆连接

与CPX系统结合使用，集成的压力传感器和集成的反馈可以无线检测软启动阀的状态。

软启动时间可以调节；转换压力设置为工作压力的一半。因此，可以直接在阀岛上优化每个压力分区的增压。

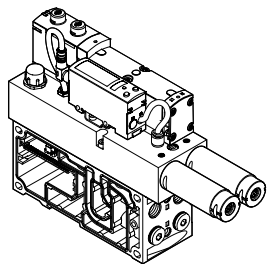
该阀不是机械指令2006/42/EC的安全装置。

其适用于控制系统中与安全相关的部分，符合EN ISO 13849-1。

→ 页码 197

主要特性 – 阀

真空模块，用于VTSA/VTSA-F，模块宽 53 mm



三位五通阀，保留开关位置12。真空模块用螺丝安装到气路板上，占据2个阀位，宽度26 mm，集成到阀岛VTSA/VTSA-F上。

通过标准化的4针M12插头为真空模块提供电力，并感测真空。真空模块与真空吸盘组合使用，用于吸附、附着、放置元件。通过可调喷射脉冲放置元件

真空模块配备节气回路。如果没有电源或气源，该阀逆转向开关位置12“创建真空”。

→ 页码 209

三位五通电磁阀，用于特殊功能

用于保持、阻止一个运动（机械方式）

用于无压开关、自检回路、气动工作

三位五通电磁阀，用于特殊功能；气口2进气，气口4排气。开关位14被保留（代码SA）或开关位12被保留（代码SE）。

适用应用场合：

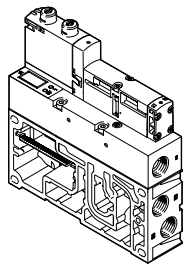
- 用于升降气缸
- 用于摆动气缸

三位五通电磁阀，用于特殊功能（3相）。中间位置排气。开关位14被保留（代码SA）或开关位12被保留（代码SE）。

适用应用场合：

- 气动手动夹紧，用于设备（插入工作站）

集成真空发生器，用于VTSA-F-CB，带串行通信



真空发生器与CPX/VTSA-F-CB和FMT（Festo维护工具）结合使用可提供其他智能功能：

- 在本地计算机上打开和保存最多四个记录
- 示教功能：从抓取、保持到放下工件，记录归位运行

- 预防性维护方案：测量所有真空时间，与归位运行进行比较，如果达到预设的偏差水平，则显示警告消息
- 锁定喷射器脉冲：在请求安全功能（阀岛内带有安全切断的电压区）时或在阀负载电压出现故障（例如电压不足）时

- 打开/关闭节气功能
- 通过数据记录变换真空限值

真空发生器与吸盘结合使用，以拾取、固定和放置元件。可调的喷射脉冲用于将元件放下。

→ 页码 214

外围元件一览

模块化气动外围元件

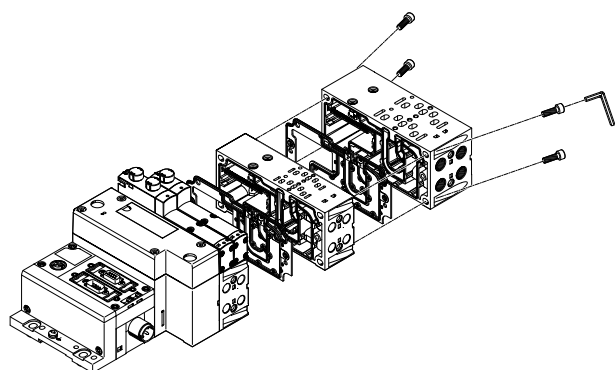
阀岛VTSA/VTSA-F/VTSA-F-CB模块化的结构从规划阶段开始就能提供极佳的灵活性，在运行期间有很好的维护便利性。

系统由气路板和阀构成。气路板用螺丝连接在一起，构成阀的支撑系统。

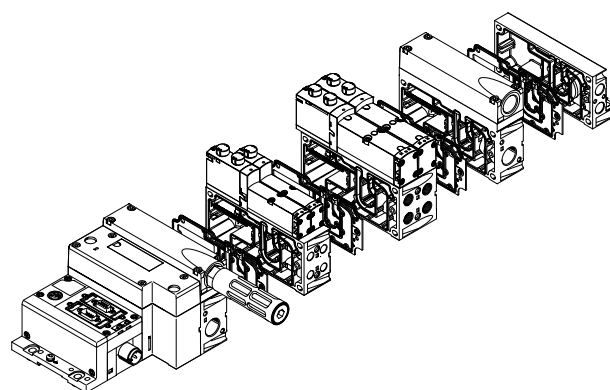
气路板内部有用于阀岛进气和排气的接口以及每片阀用于气缸的工作气口。

两个气路板用四个螺丝连接在一起。单个阀岛部分可进行隔离，松下螺丝就可插入更多模块，确保阀岛可快速可靠地扩展。

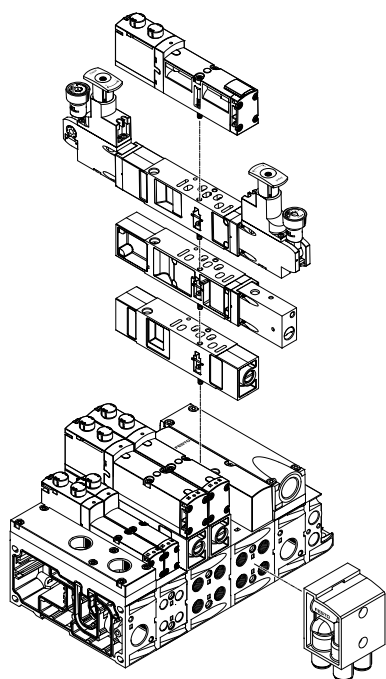
基本系统模块化




阀模块化



垂直叠加模块化



 注意

亦可参见“适配阀宽65 mm”，ISO 规格 3
→ 页码 226

外围元件一览

模块化电气外围元件

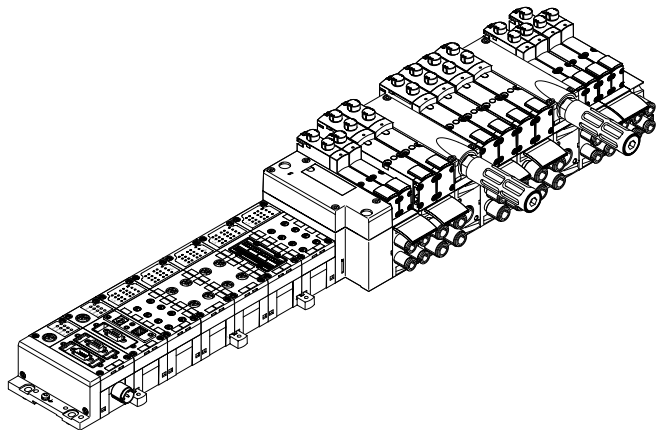
阀的驱动方式根据您使用的是多针端子或现场总线端子而有所不同。

带CPX接口的VTSA/VTSA-F基于CPX内部总线系统，该通信系统用于所有电磁线圈以及一系列的电输入和输出功能。

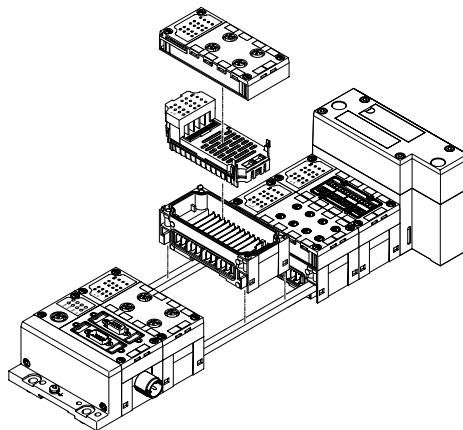
并联可实现以下功能：

- 开关信息传输
- 结构紧凑
- 基于位置的诊断
- 用于阀的独立电源
- 灵活更换，无地址偏移
- 可选CP接口
- CPX-CEC作为独立的控制器，通过以太网和网络服务器存取
- 传输状态、参数和诊断数据
- → Internet: cpx

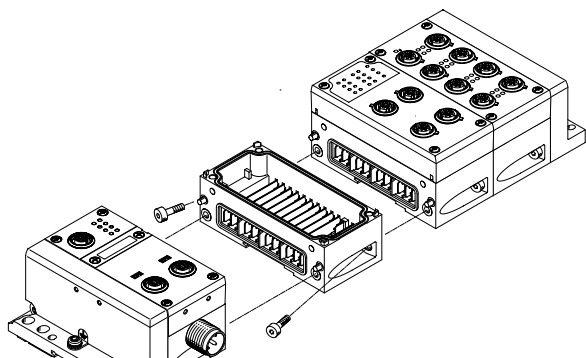
VTSA/VTSA-F，带电气外围元件 CPX



模块化，带电气外围元件 CPX



CPX 电气终端，金属型



金属型CPX模块用角螺丝连接在一起。所以，CPX电气终端可随时扩展。

注意

CPX接口模块也有金属型。这意味着，阀岛VTSA/VTSA-F/VTSA-F-CB有坚固的金属型完整解决方案可选用于焊接应用场合。

外围元件一览 – 气动元件

阀岛阀宽

无关于驱动方式（例如，多针插头、现场总线等），阀岛VTSA/VTSA-F有以下阀宽：

- 18 mm
- 26 mm
- 42 mm
- 52 mm

可无需连接件组合。

以上四种阀宽可以在没有转接元件的情况下用于由CPX控制的VTSA-F-CB阀岛上。

VTSA阀岛流量范围可达：

400 l/min至2900 l/min

对于VTSA-F：

700 l/min至2900 l/min

对于VTSA-F-CB：

700 l/min至2900 l/min

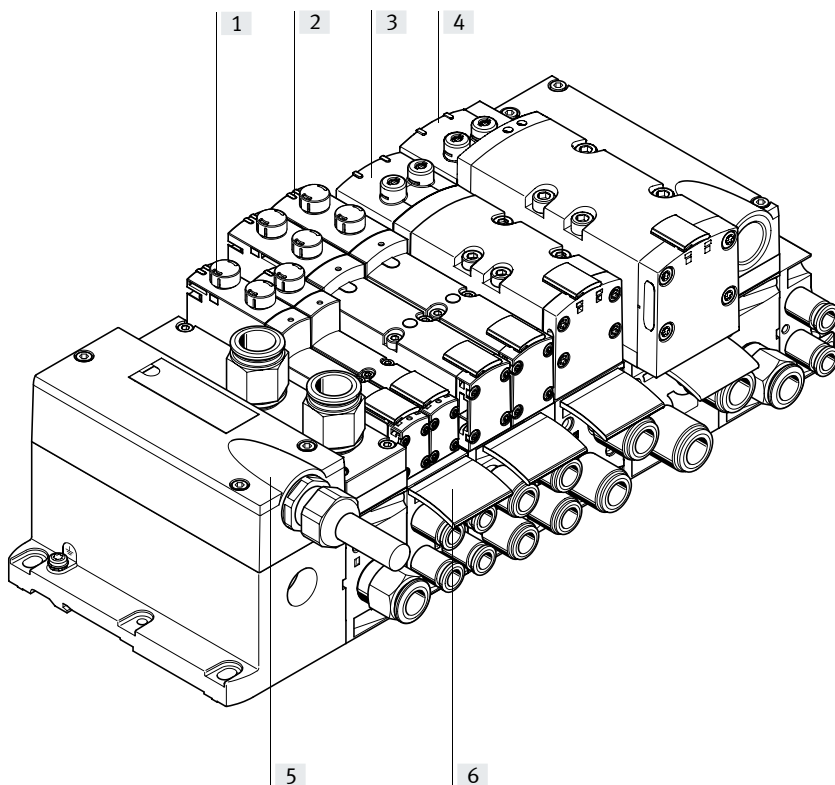
都可以在一个阀岛上实现。

所有宽度的阀可选多种阀功能和垂直叠加模块。

阀宽 65 mm 的阀可与其它阀宽组合。不过，只能配置在连接板VABA之后，因此总是配置在阀岛的末端。

见“适配阀宽65 mm”，ISO 规格 → 页码 226

阀岛 VTSA-F-CB 由CPX 气动接口进行控制，带串行通信。VTSA-F-CB 不可与阀岛 VTSA/VTSA-F组合使用。



		简要说明	→ 页码/Internet
[1]	阀	阀宽 18 mm	106
[2]	阀	阀宽 26 mm	115
[3]	阀	阀宽 42 mm	124
[4]	阀	阀宽 52 mm	132
[5]	多针插头接口	通过 24 V DC 多针电缆 (仅VTSA/VTSA-F)	149
[6]	标签	用于集成气路板、单个气路板、90° 连接板	154

外围元件一览 – 气动元件

单个气路板, 阀宽 18 mm, ISO 15407-2

订货代码:

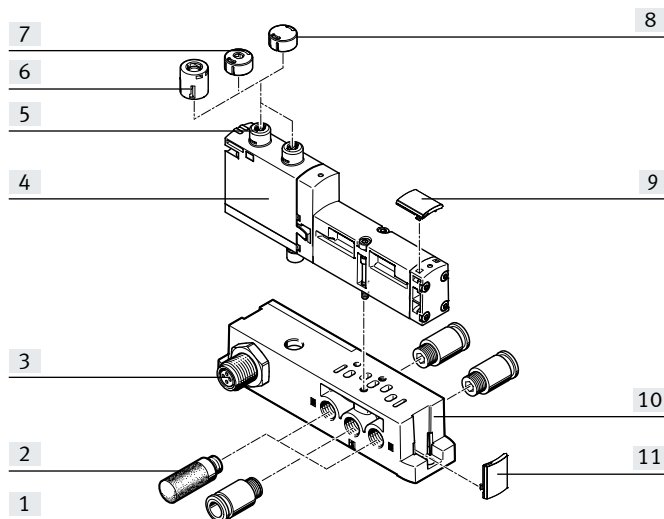
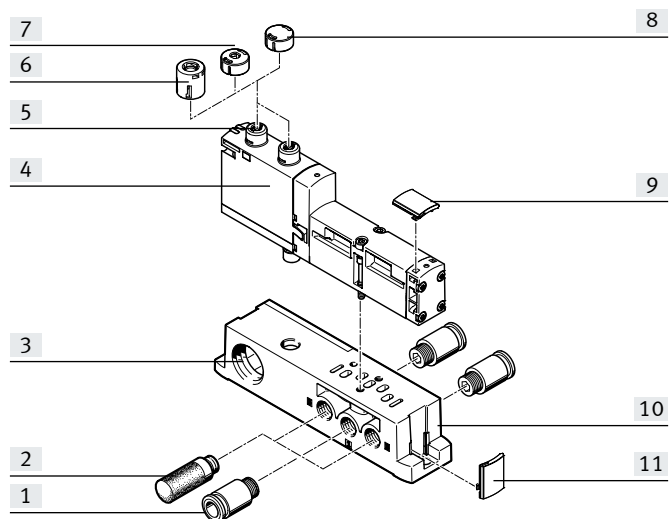
- 用单独的订货号

阀宽 18 mm, 带弹簧压接端子或电缆 (开放式)

单个气路板可配备任意阀。

电接口为标准化4针M12 插头(EN 61076-2-101)或可由用户配置4针夹紧端子/开放式电缆。

阀宽 18 mm, 带 M12 插头



	简要说明	→ 页码/Internet
[1]	接头 G1/8 用于进气口/排气口 (1, 3, 5) 和工作气口 (2, 4)	260
[2]	消声器 U-1/8-B 用于排气口(3, 5)	261
[3]	电接口 弹簧压接端子, 电缆 (开放式) 或插头 M12 ¹⁾ , 4 针	-
[4]	阀 VSVA 阀宽 18 mm	106
[5]	手控装置 按钮式/锁定式, 每个电磁线圈	-
[6]	盖子, 可靠式 用于手控装置, 可靠式/锁定式 (需借助开关钥匙工具“开关锁”)	153
[7]	盖子, 异形 用于按钮式手控装置 (功能限制)	153
[8]	盖子, 隐藏式 盖子封盖住手控装置 - 防止操作手控装置	153
[9]	标签支架 用于阀	154
[10]	单个气路板 用于阀 VSVA	258
[11]	标签支架 For manifold block	154

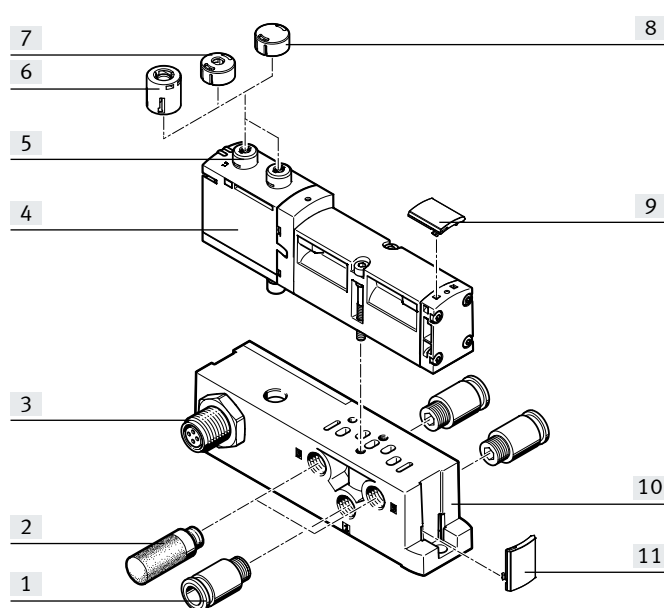
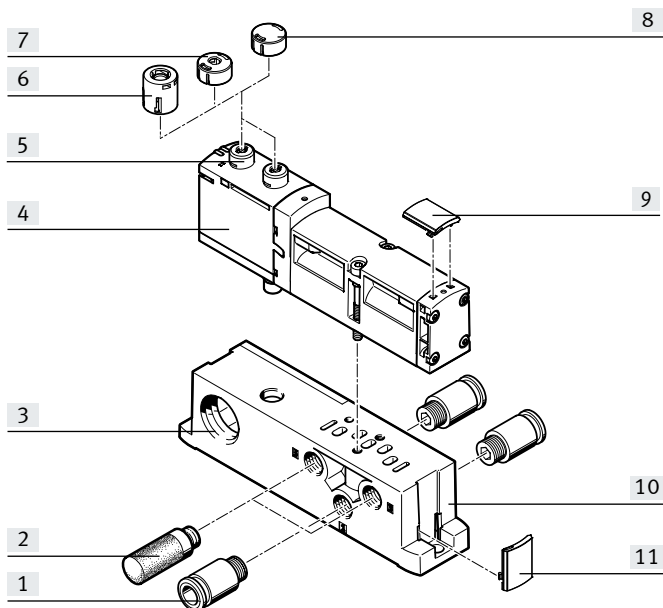
1) 仅用于 24 V DC

外围元件一览 - 气动元件

单个气路板, 阀宽 26 mm, ISO 15407-2

带弹簧压接端子或电缆 (开放式)

带M12 快插接头



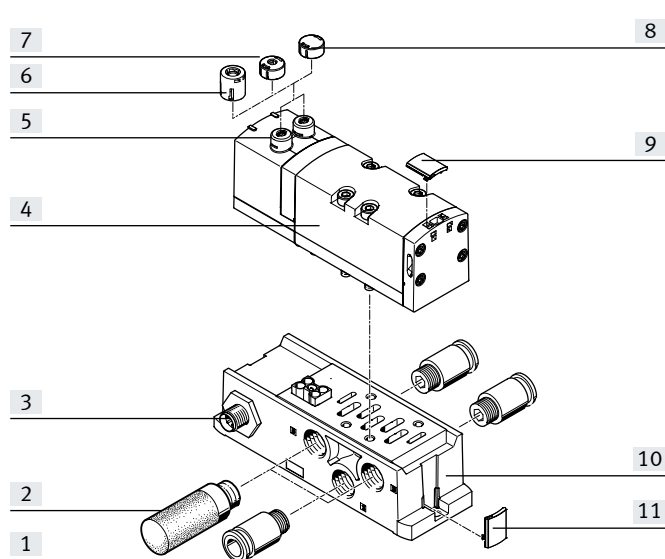
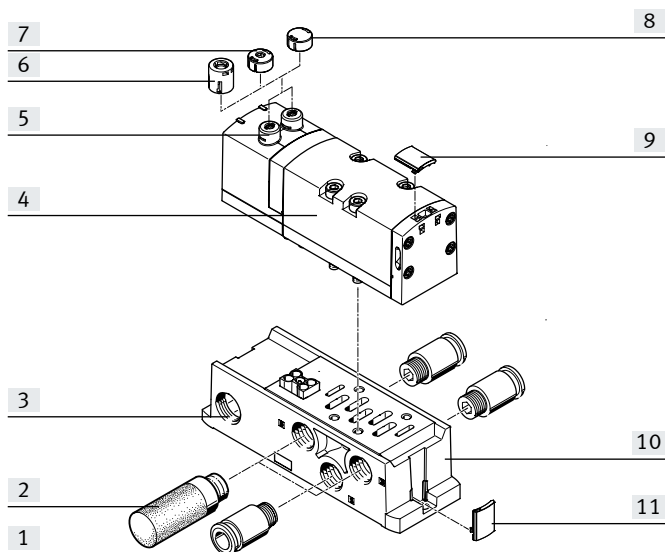
	简要说明	→ 页码/Internet
[1] 接头	G1/4 用于进气口/排气口 (1, 3, 5) 和工作气口 (2, 4)	260
[2] 消声器	U-1/4-B 用于排气口(3, 5)	261
[3] 电接口	弹簧压接端子, 电缆 (开放式) 或 插头 M12 ¹⁾ , 4 针	-
[4] 阀 VSVA	阀宽 26 mm	115
[5] 手控装置	按钮式/锁定式, 每个电磁线圈	-
[6] 盖子, 可靠式	用于手控装置, 可靠式/锁定式 (需借助开关钥匙工具“开关锁”)	153
[7] 盖子, 异形	用于按钮式手控装置 (功能限制)	153
[8] 盖子, 隐藏式	盖子封盖住手控装置 - 防止操作手控装置	153
[9] 标签支架	用于阀	154
[10] 单个气路板	用于阀 VSVA	258
[11] 标签支架	用于气路板	154

1) 仅用于 24 V DC

外围元件一览 – 气动元件

单个气路板, 阀宽 42 mm, ISO 5599-2
带弹簧压接端子或电缆 (开放式)

带 M12 插头



	简要说明	→ 页码/Internet
[1]	接头	G3/8 用于进气口/排气口 (1, 3, 5) 和工作气口 (2, 4)
[2]	消声器	U-3/8-B 用于排气口(3, 5)
[3]	电接口	弹簧压接端子, 电缆 (开放式) 或 插头 M12 ¹⁾ , 4 针
[4]	阀 VSVA	阀宽 42 mm
[5]	手控装置	按钮式/锁定式, 每个电磁线圈
[6]	盖子, 可靠式	用于手控装置, 可靠式/锁定式 (需借助开关钥匙工具“开关锁”)
[7]	盖子, 异形	用于按钮式手控装置 (功能限制)
[8]	盖子, 隐藏式	盖子封盖住手控装置 – 防止操作手控装置
[9]	标签支架	用于阀
[10]	单个气路板	用于阀 VSVA
[11]	标签支架	用于气路板

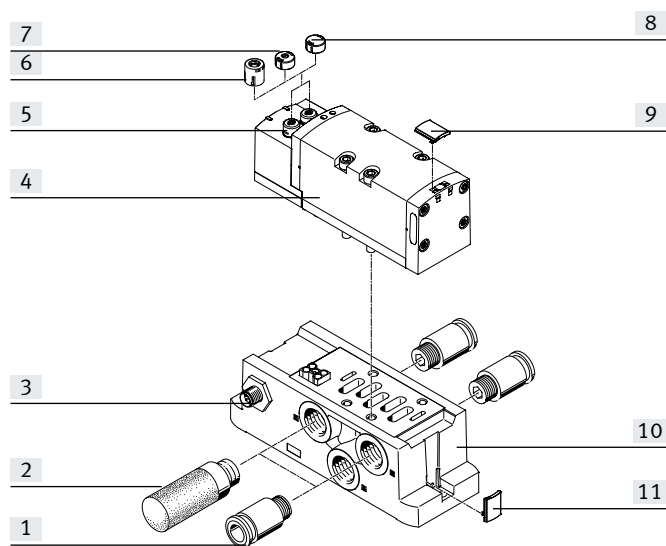
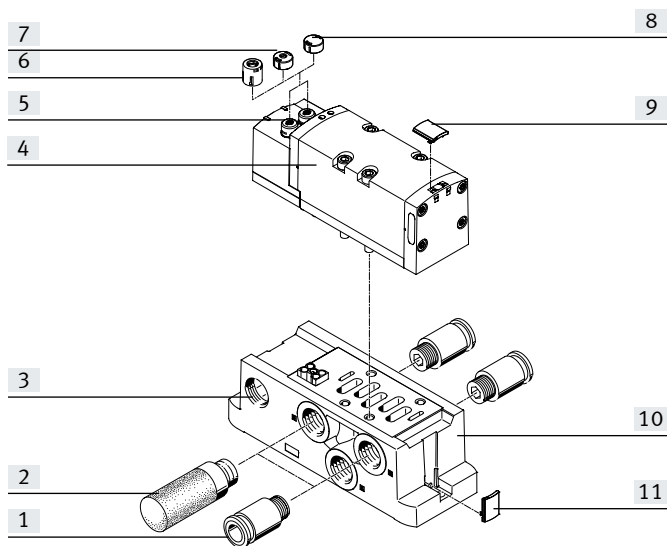
1) 仅用于 24 V DC

外围元件一览 – 气动元件

单个气路板, 阀宽 52 mm, ISO 5599-2

带弹簧压接端子或电缆 (开放式)

带 M12 插头



	简要说明	→ 页码/Internet	
[1]	接头	G1/2 用于进气口/排气口 (1, 3, 5) 和工作气口 (2, 4)	260
[2]	消声器	U-1/2-B 用于排气口 (3, 5)	261
[3]	电接口	弹簧压接端子, 电缆 (开放式) 或 插头 M12 ¹⁾ , 4 针	-
[4]	阀 VSVA	阀宽 52 mm	132
[5]	手控装置	按钮式/锁定式, 每个电磁线圈	-
[6]	盖子, 可靠式	用于手控装置, 可靠式/锁定式 (需借助开关钥匙工具“开关锁”)	153
[7]	盖子, 异形	用于按钮式手控装置 (功能限制)	153
[8]	盖子, 隐藏式	盖子封盖住手控装置 - 防止操作手控装置	153
[9]	标签支架	用于阀	154
[10]	单个气路板	用于阀 VSVA	258
[11]	标签支架	用于气路板	154

1) 仅用于 24 V DC

外围元件一览 – 气动元件

阀岛气动元件 VTSA/VTSA-F		简要说明	→ 页码/Internet
[1]	排气口盖子	用于管式排气(气口3 和 5 组合)	141
[2]	气口隔离/密封件	-	153
[3]	气路板	用于软启动阀	195
[4]	软启动阀	用于缓慢、安全地增压	187
[5]	插座	-	196
[6]	节流板	-	147
[7]	减压阀板	-	142
[8]	阀	阀宽 18 mm 或 26 mm	106, 115
[9]	盖子, 可靠式	用于手控装置, 可靠式/锁定式 (需借助开关钥匙工具“开关锁”)	153
[10]	盖子, 异形	用于按钮式手控装置 (功能限制)	153
[11]	盖子, 隐藏式	盖子封盖住手控装置 – 防止操作手控装置	153
[12]	标签支架	用于阀	154
[13]	盲板	用于未使用的阀位 (空阀位)	147
[14]	阀	阀宽 42 mm 或 52 mm	124, 132
[15]	端板, 带先导气源选择开关	-	152
[16]	堵头	-	261
[17]	气路板 VTSA	用于阀宽42 mm 或 52 mm	140
[17]	气路板 VTSA-F	用于阀宽42 mm 或 52 mm	140
[18]	气路板 VTSA	用于阀宽18 mm 或 26 mm	140
[18]	气路板 VTSA-F	用于阀宽18 mm 或 26 mm	140
[19]	接头	-	260
[20]	消声器	-	261
[21]	标签支架	用于集成气路板、单个气路板、90°连接板	154
[22]	进气板	-	141
[23]	控制元件	不同类型的减压阀手柄	39

注意

阀岛的特殊应用, 如:

- 电磁阀, 带开关位置感测
- 控制模块, 带安全功能
- 先导开关阀
- 软启动阀
- 真空模块

之后列出 → 附件 – 主要信息

外围元件一览 – 气动元件

阀岛气动元件 VTSA-F-CB

用于阀宽为18 或 26 mm的气路板可配置以下的阀

- 2 个单电控阀或
- 2 个双电控阀

用于阀宽为42 或 52 mm的气路板可配置以下的阀:

- 1 个单电控阀或
- 1 个双电控阀

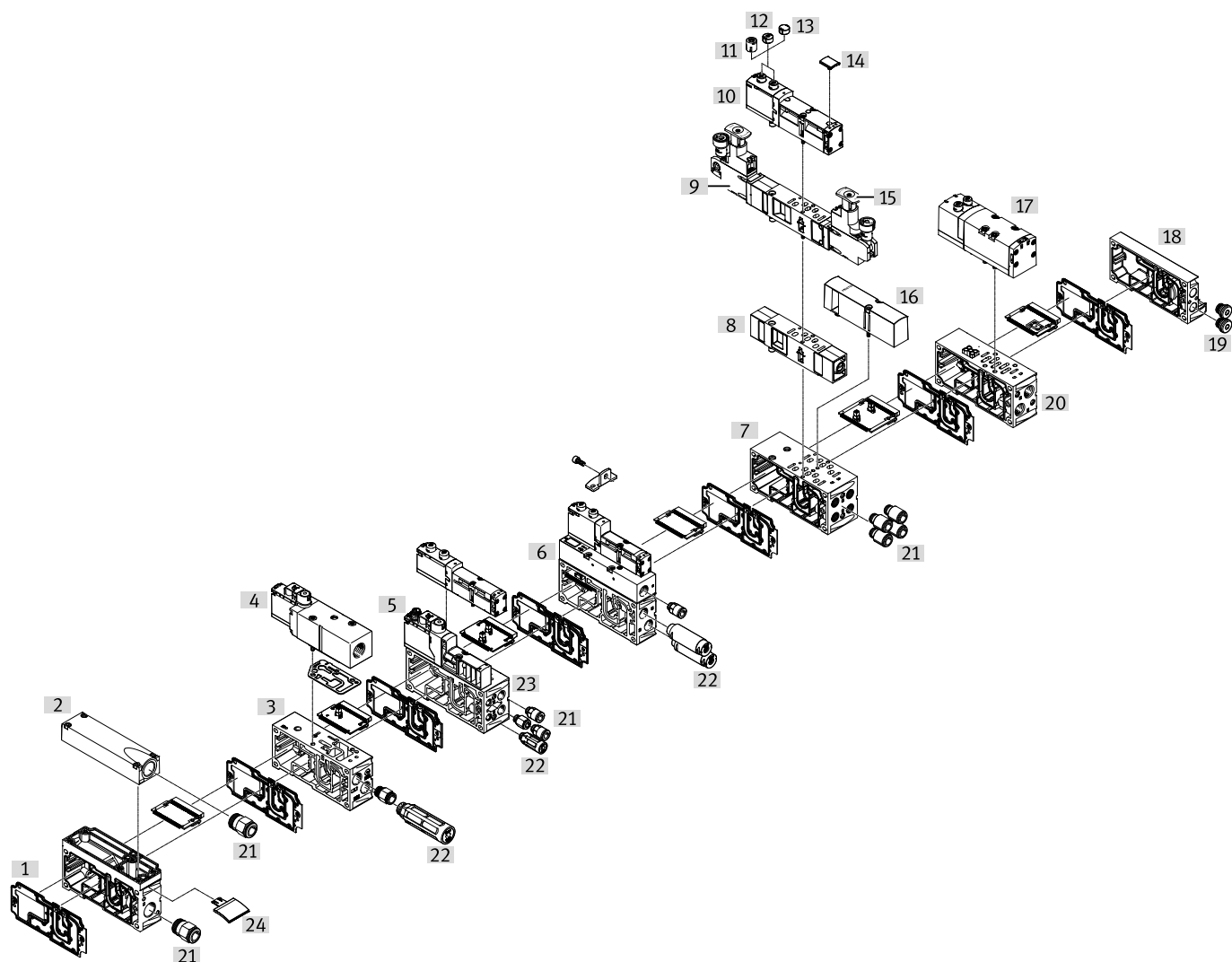
• 双电控阀位可配置任意阀或盲板

• 单电控阀位只能配备单电控阀或盲板

混合气路板 (带CBUS 环通) 可实现以下用途

- 1 个双电控阀 (18 mm)和
- 1 个双电控阀 (26 mm)

可在同一气路板上



外围元件一览 – 气动元件

阀岛气动元件 VTSA-F-CB		简要说明	→ 页码/Internet
[1]	气口隔离/密封件	-	153
[2]	排气口盖子	用于管式排气(气口3和5组合)	141
[3]	气路板	用于软启动阀	202
[4]	软启动阀, 用于VTSA-F-CB	用于缓慢、安全地增压	197
[5]	先导开关阀用于VTSA-F-CB	-	183
[6]	真空发生器, 用于VTSA-F-CB	用于真空发生器	214
[7]	气路板 VTSA-F-CB	用于阀宽18 mm 或 26 mm, 带CBUS 环通	140
[8]	节流板	-	147
[9]	减压阀板	-	142
[10]	阀	阀宽 18 mm 或 26 mm	106, 115
[11]	盖子, 可靠式	用于手控装置, 可靠式/锁定式 (需借助开关钥匙工具“开关锁”)	153
[12]	盖子, 异形	用于按钮式手控装置 (功能限制)	153
[13]	盖子, 隐藏式	盖子封盖住手控装置 - 防止操作手控装置	153
[14]	标签支架	用于阀	154
[15]	控制元件	不同类型的减压阀手柄	39
[16]	盲板	用于未使用的阀位 (空阀位)	147
[17]	阀	阀宽 42 mm 或 52 mm	124, 132
[18]	端板, 带先导气源选择开关	-	152
[19]	堵头	-	261
[20]	气路板 VTSA-F-CB	用于阀宽18 mm 或 26 mm, 带CBUS 环通	140
[21]	接头	-	260
[22]	消声器	-	261
[23]	气路板 VTSA-F-CB	用于先导开关阀 (混合气路板)	140
[24]	标签支架	用于集成气路板、单个气路板、90°连接板	154
[25]	进气板	-	141

注意

阀岛的特殊应用, 如:

- 电磁阀, 带开关位置感测
- 控制模块, 带安全功能
- 先导开关阀
- 软启动阀
- 真空模块

之后列出 → 附件 – 主要信息

外围元件一览 – 电气元件

阀岛，带单个电接口

订货代码，用于VTSA:

- 44E-... 用于电气元件
- 44P-... 用于气动元件

订货代码，用于VTSA-F:

- 45E-... 用于电气元件
- 45P-... 用于气动元件

带单个电接口的阀岛VTSA/VTSA-F最多可扩展至20个阀，带最多20个电磁线圈。

用于阀宽为18或26 mm的气路板可配置:

- 2个单电控阀或
- 2个双电控阀

用于阀宽为42, 52和65 mm的气路板可配置:

- 1个单电控阀或
- 1个双电控阀

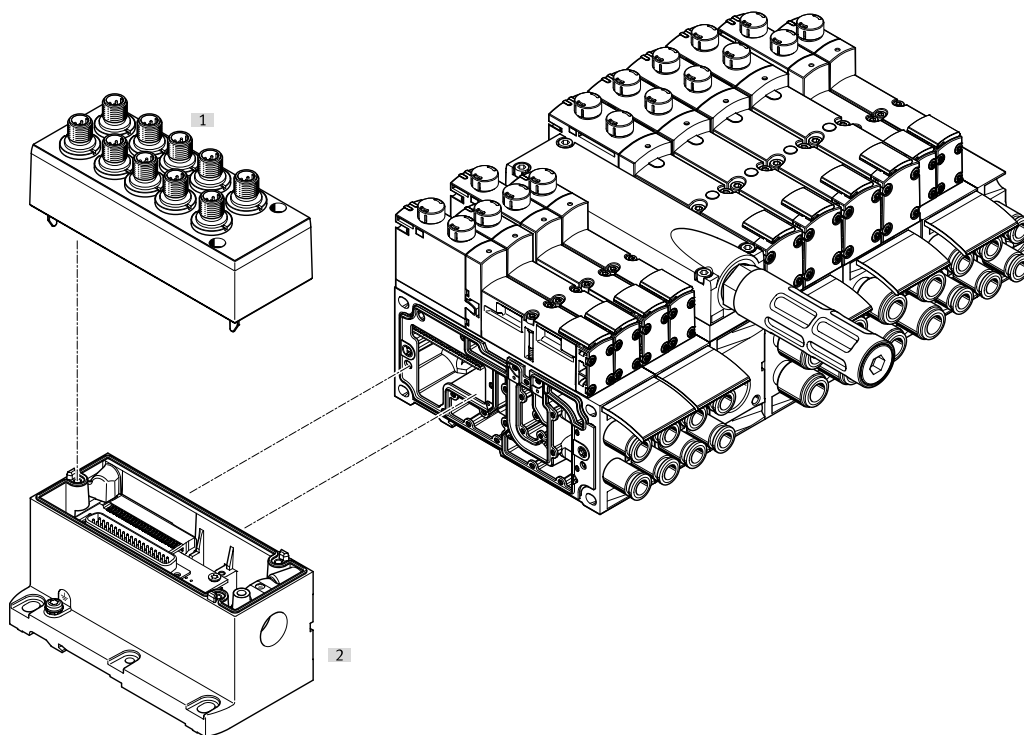
• 双电控阀位可配置任意阀或盲板

• 单电控阀位只能配备单电控阀或盲板

• 电接口为5针M12插头 (24 V DC)

• 65 mm 阀宽的阀不可与其它阀宽组合。总是配置在阀岛的末端。见“适配阀宽65 mm”, ISO 规格3 (型号04)

→ 页码 226



	简要说明	→ 页码/Internet
[1] 盖子	用于单个接口	149
[2] 多针插头接口	单个接口，带M12, 10路或6路 (包括 盖子)	149

外围元件一览 – 电气元件

阀岛，带多针插头电接口

订货代码，用于VTSA:

- 44E-... 用于电气元件
- 44P-... 用于气动元件

订货代码，用于VTSA-F:

- 45E-... 用于电气元件
- 45P-... 用于气动元件

带多针插头接口的阀岛VTSA/
VTSA-F 最多可扩展至32个阀，带
最多32个电磁线圈。用于阀宽为
18 或 26 mm 的气路板可配置:

- 2 个单电控阀或
- 2 个双电控阀

用于阀宽为42, 52 和 65 mm的气
路板可配置:

- 1 个单电控阀或
- 1 个双电控阀

- 双电控阀位可配置任意阀或盲
板

- 单电控阀位只能配备单电控阀
或盲板

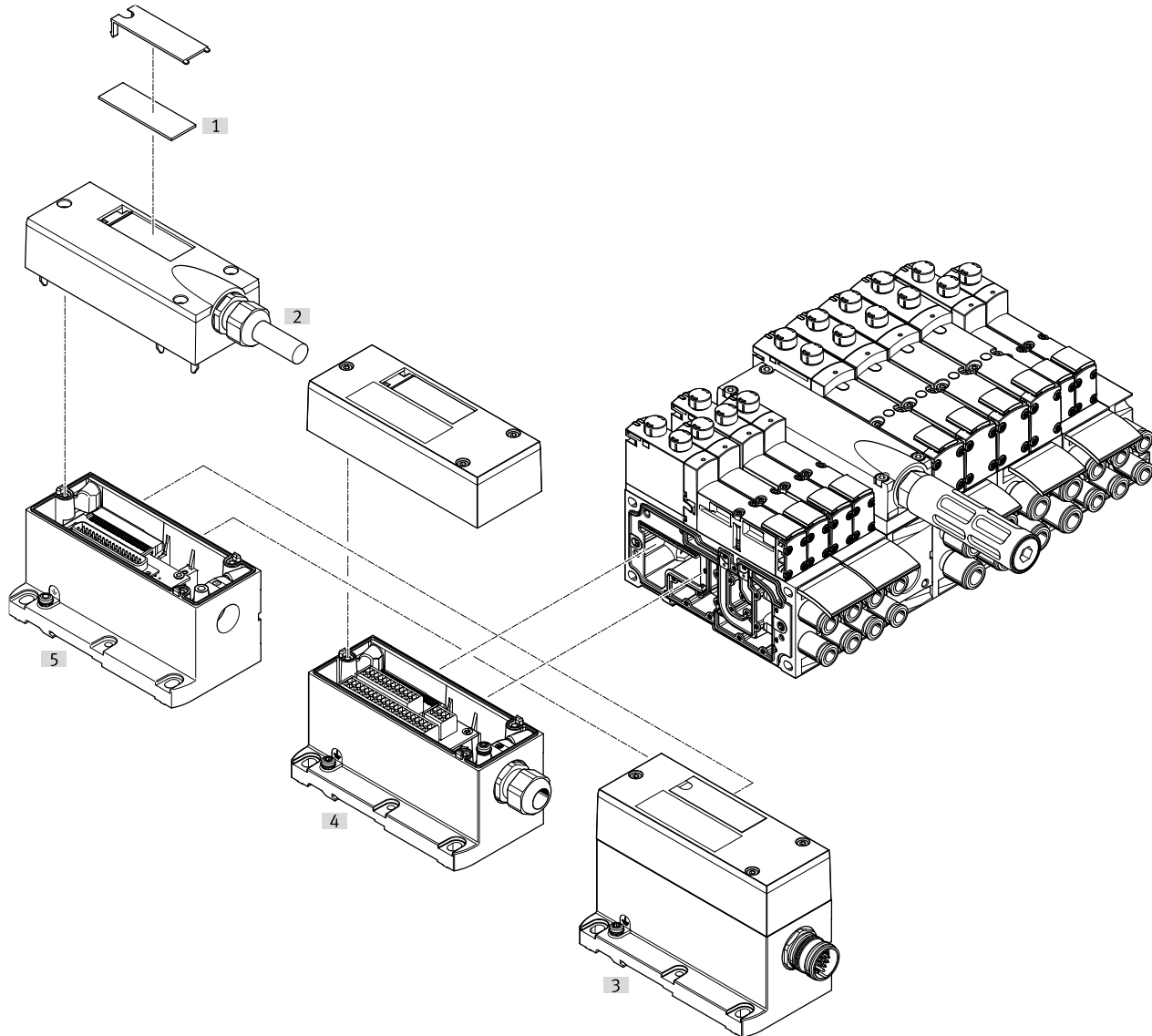
- 可用以下多针插头接口，防护
等级 IP65 :

- 37 针 Sub-D 接口 (24 V DC): 可
订购电缆长度2.5 m, 5 m 和
10 m 分别用于最多8, 22 或 32
个电磁线圈

- 端子条(24 V DC) 19 针圆形插头
(24 V DC)

- 65 mm 阀宽的阀不可与其它阀宽组
合。总是配置在阀岛的末端。见 “
适配阀宽65 mm”, ISO 规格3

→ 页码 226



		简要说明	→ 页码/Internet
[1]	标签	大, 用于多针插头接口	-
[2]	多针电缆	连接电缆	152
[3]	多针插头接口	通过M23 圆形插头接口, 24 V DC	149
[4]	多针插头接口	通过端子条(Cage Clamp), 24 V DC	149
[5]	多针插头接口	通过多针电缆, 24 V DC	149

外围元件一览 – 电气元件

阀岛，带AS-I接口

订货代码，用于VTSA:

- 52E-... 用于电气元件
- 44P-... 用于气动元件

订货代码，用于VTSA-F:

- 52E-... 用于电气元件
- 45P-... 用于气动元件

带AS-I接口的阀岛VTSA/VTSA-F最多可扩展至8个阀，带最多8个电磁线圈。

用于阀宽为18或26 mm的气路板可配置:

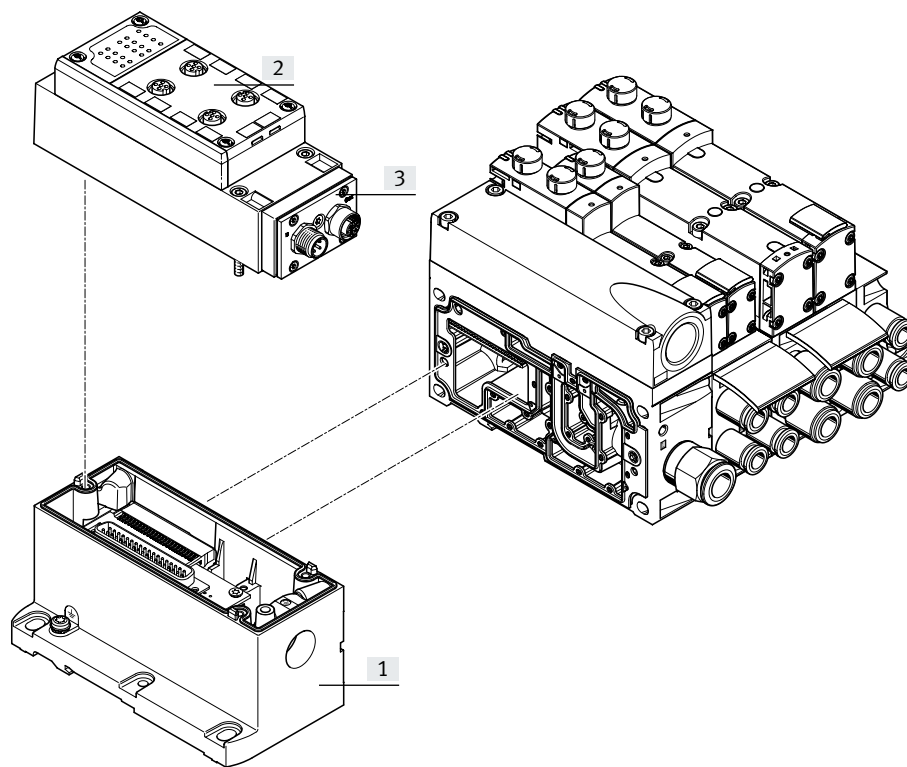
- 2个单电控阀或
- 2个双电控阀

用于阀宽为42, 52和65 mm的气路板可配置:

- 1个单电控阀或
- 1个双电控阀

- 双电控阀位可配置任意阀或盲板
- 单电控阀位只能配备单电控阀或盲板

- 65 mm 阀宽的阀不可与其它阀宽组合。总是配置在阀岛的末端。见“适配阀宽65 mm”,ISO规格3
→ 页码 226



	简要说明	→ 页码/Internet
[1]	多针插头接口 可与AS-I接口模块一起订购，作为AS-I接口的电接口	150
[2]	连接模块，用于AS-I接口-	150
[3]	AS-I接口模块	150

外围元件一览 – 电气元件

阀岛，带 I-Port/IO-Link 接口

订货代码，用于 VTSA:

- 44E-... 用于电气元件
- 44P-... 用于气动元件

订货代码，用于 VTSA-F:

- 45E-... 用于电气元件
- 45P-... 用于气动元件

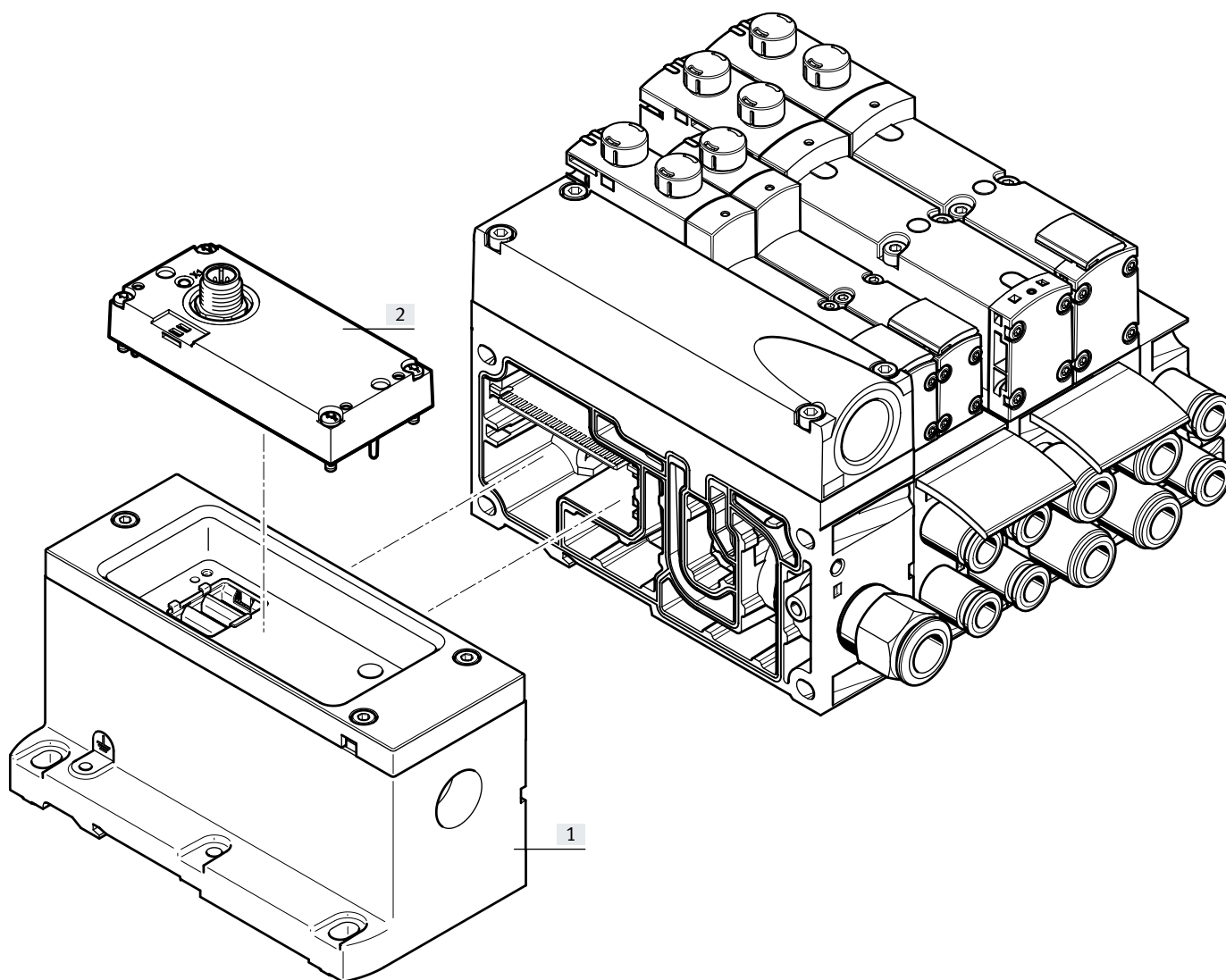
带 I-Port/IO-Link 接口的阀岛 VTSA/VTSA-F 最多可扩展至 16 个阀，带最多 32 个电磁线圈。用于阀宽为 18 或 26 mm 的气路板可配置

- 2 个单电控阀或
- 2 个双电控阀

用于阀宽为 42 或 52 的气路板可配置:

- 1 个单电控阀或
- 1 个双电控阀

- 双电控阀位可配置任意阀或盲板
- 单电控阀位只能配备单电控阀或盲板



	简要说明	→ 页码/Internet
[1]	多针插头接口	149
[2]	I-Port/IO-Link 接口	150

外围元件一览 – 电气元件

阀岛，带现场总线接口，控制模块 (电气外围元件 CPX)

订货代码:

- 50E-... 用于电气外围元件, 塑料气路板模块
- 51E-... 用于电气外围元件, 金属气路板模块
- 53E-... 用于电气外围元件, 用于控制柜安装

用于VTSA:

- 44P-... 用于气动元件
- 用于VTSA-F:
- 45P-... 用于气动元件
- 用于VTSA-F-CB:
- 46P-... 用于气动元件

VTSA/VTSA-F 阀岛, 带并行通信和现场总线接口, 最多可扩展至32个阀, 带最多32个电磁线圈。用于阀宽为18 或 26 mm的气路板可配置:

- 2 个单电控阀或
 - 2 个双电控阀
- 用于阀宽为42, 52 和 65 mm的气路板可配置:
- 1 个单电控阀或
 - 1 个双电控阀

- 双电控阀位可配置任意阀或盲板

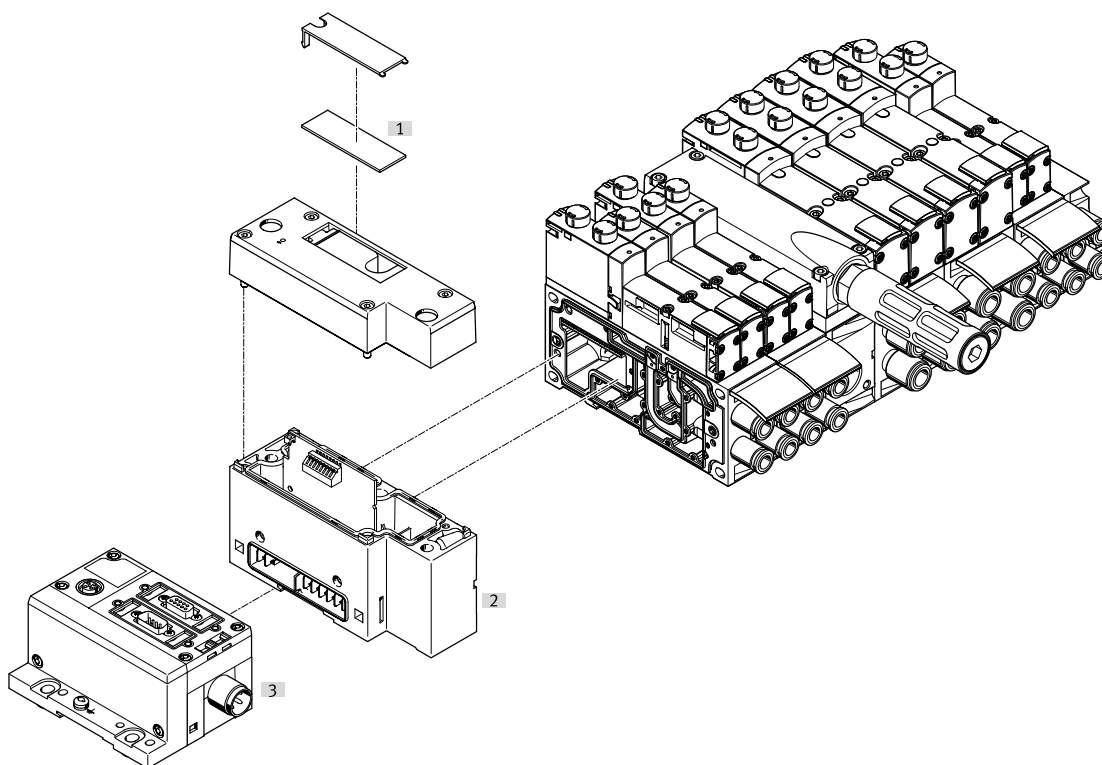
- 单电控阀位只能配备单电控阀或盲板

VTSA-F-CB 阀岛, 带串行通信, 最多可扩展至96 个阀, 带最多96 个电磁线圈。4 个压力区可配备最多24 个阀/电磁线圈。

每个阀位可配置任意阀或盲板。应用于设备的CPX模块可与电气外围元件CPX组合。

概要:

- 最多10 个电气模块
 - 数字量输入/输出
 - 模拟量输入/输出
 - 输入/输出参数设置
 - 集成便利的诊断系统
 - 预防性维护方案
 - 65 mm 阀宽的阀不可与其它阀宽组合。总是配置在阀岛的末端。见“适配阀宽65 mm”, ISO 规格3
- 页码 226



	简要说明	→ 页码/Internet
[1] 标签	大, 用于气动接口 CPX	-
[2] 气动接口	-	149
[3] 现场总线接口	-	cpx

外围元件一览 – 电气元件

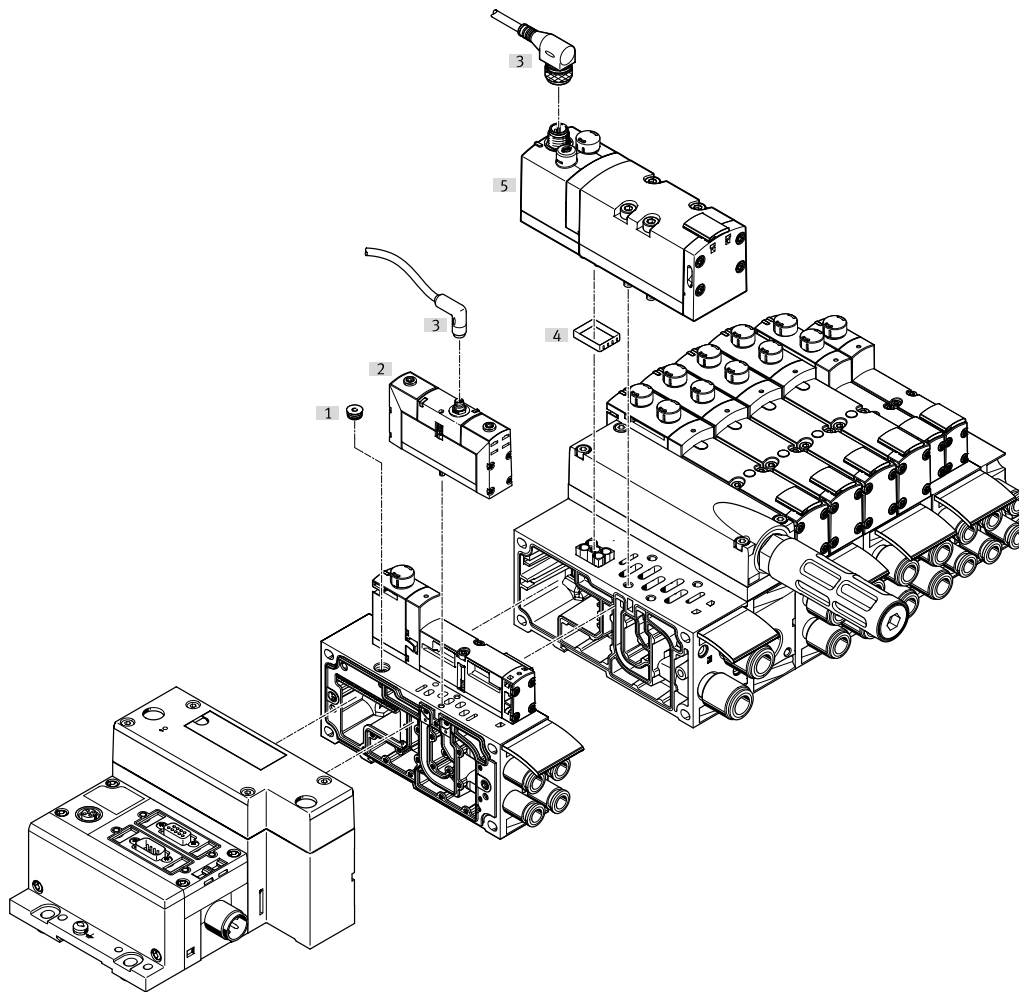
阀岛，带现场总线/多针插头接口和单独电驱动的阀

在有特定紧急停机条件的应用场合中，可能必须独立于阀岛控制器之外，单独对一个或多个阀进行开关。为此，在阀岛上安装了带单个电接口(圆形或方形插头)的标准阀(VSVA)。

为实现防护等级IP65，气路板上用于电气连接的无功能开口必须被密封掉。

可提供密封盖用于阀宽 18 mm 和 26 mm。对于集成气路板和单个气路板，阀宽 42 mm 和 52 mm 的阀必须用密封件才能达到相应的IP 防护等级 (见 → 页码 147)。

对于通过多针插头或现场总线中央控制的阀岛，这样占据的阀位就类似于空阀位，例如在现场总线节点中分配的地址或多针插头上相应的针脚都会被占用。



	简要说明	→ 页码/Internet
[1] 密封盖	用于密封气路板上的电接口	147
[2] 阀	阀宽 18 mm 或 26 mm	阀s vsva
[3] 连接电缆	-	阀s vsva
[4] 密封件	用于确保IP 防护等级(适用阀宽 42 mm 和 52 mm)	148
[5] 阀	阀宽 42 mm 或 52 mm	阀s vsva

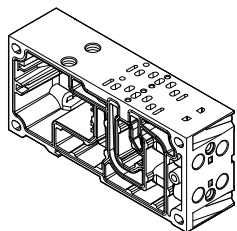
- 注意

标准阀VSVA可用于阀岛分配。在阀岛配置器中必须为此配置一个空阀位。相应的标准阀VSVA 可从网络上订购:

→ vsva

主要特性 – 气动元件

气路板



双阀位的气路板用于阀宽18 mm和 26 mm，例如每个气路板两个阀。

对于带串行通信的VTSA-F-CB，可提供双阀位的气路板，针对阀宽18 mm和 26 mm。还可提供混合气路板。阀宽 18 mm 和 26 mm 两种规格可以混合安装在一个混合气路板上。

VTSA/VTSA-F 带并行通信，基于模块化系统，由气路板和阀构成。

VTSA-F 气路板，用于优化流量。

对于阀宽42 mm 或 52 mm，可提供两个阀的气路板。气路板包括气口密封件和电气互连模块。可在一个阀岛中自由混合。

气路板用螺丝连接在一起，从而构成阀的支撑系统。气路板的内部是阀岛用于进气和排气的气口及每个阀用于驱动气缸的工作气口。

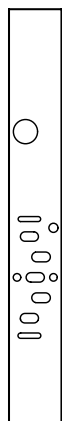
气路板之间用四个螺丝互相连接在一起。通过松掉螺丝，单个阀岛部分可被隔离开来，也可插入更多的气路板。这确保了，阀岛可快速可靠地扩展。

亦可参见“适配阀宽65 mm”，ISO 规格3

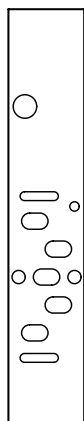
→ 页码 226

气接口孔型，符合 ISO 15407-2

阀宽 18 mm (规格 02)

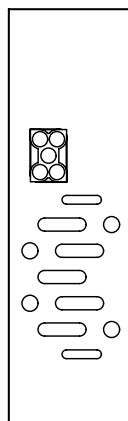


阀宽 26 mm (规格 01)

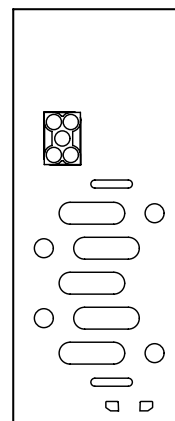


气接口孔型，符合 ISO 5599-2

阀宽 42 mm (规格 1)



阀宽 52 mm (规格 2)



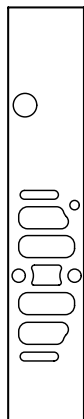
主要特性 – 气动元件

气接口孔型 – 大流量气路板，流量经过优化 (无标准)

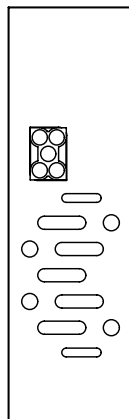
阀宽 18 mm



阀宽 26 mm

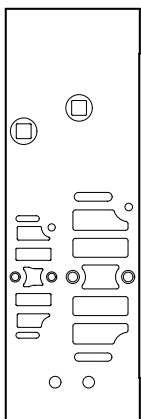


阀宽 42 mm



混合气路板，用于VTSA-F-CB

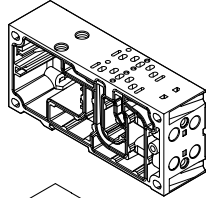
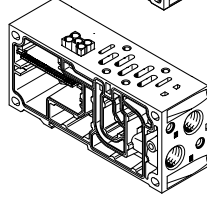
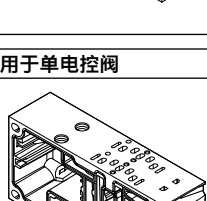
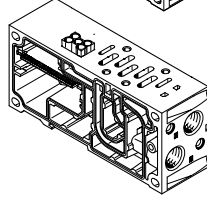
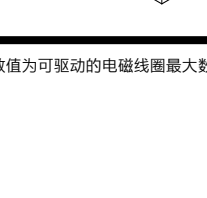
阀宽 18 mm + 26 mm



注意

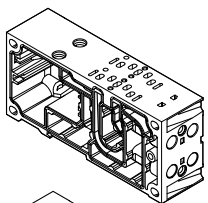
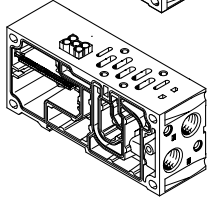
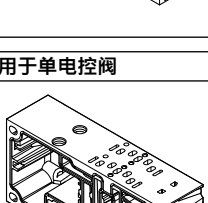
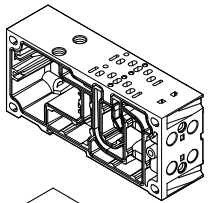
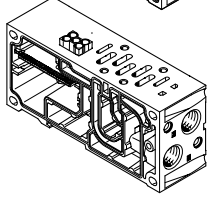
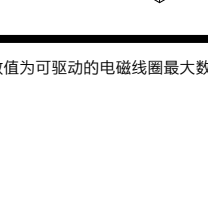
以上图例展示了气动连接孔型。阀岛VTSA-F/VTSA-F-CB和混合气路板上的气动连接孔型不符合ISO标准。

主要特性 – 气动元件

气路板派生型，带 QS 接头，阀岛 VTSA									
代码	型号	阀宽				阀位数量 (电磁线圈) ¹⁾	工作气口 (2, 4)		
		18 mm	26 mm	42 mm	52 mm		代码 M 大	代码 N 小	
气路板，用于双电控阀									
A		VABV-S4-2S-G18-2T2	■	-	-	-	2 (4)	QS-G1/8-8	-
AK								-	QS-G1/8-6
B		VABV-S4-1S-G14-2T2	-	■	-	-	2 (4)	QS-G1/4-10	-
BK								-	QS-G1/4-8
C		VABV-S2-1S-G38-T2	-	-	■	-	1 (2)	QS-G3/8-12	-
CK							-	QS-G3/8-10	
D		VABV-S2-2S-G12-T2	-	-	-	■	1 (2)	QS-G1/2-16	-
DK								-	QS-G1/2-12
气路板，用于单电控阀									
E		VABV-S4-2S-G18-2T1	■	-	-	-	2 (2)	QS-G1/8-8	-
EK								-	QS-G1/8-6
F		VABV-S4-1S-G14-2T1	-	■	-	-	2 (2)	QS-G1/4-10	-
FK								-	QS-G1/4-8
G		VABV-S2-1S-G38-T1	-	-	■	-	1 (1)	QS-G3/8-12	-
GK							-	QS-G3/8-10	
H		VABV-S2-2S-G12-T1	-	-	-	■	1 (1)	QS-G1/2-16	-
HK								-	QS-G1/2-12

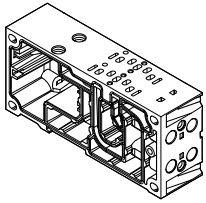
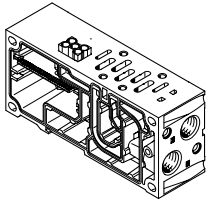
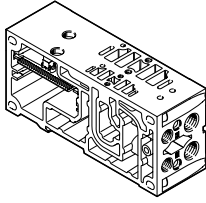
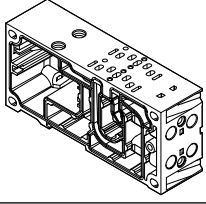
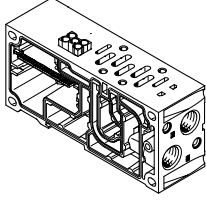
1) 括号内数值为可驱动电磁线圈最大数量

主要特性 – 气动元件

气路板派生型, 带 QS 接头, 阀岛 VTSA-F									
代码	型号	阀宽				阀位数量 (电磁线圈) ¹⁾	工作气口 (2, 4)		
		18 mm	26 mm	42 mm	52 mm		代码 M 大	代码 N 小	
气路板, 用于双电控阀									
A		VABV-S4-2HS-G18-2T2	■	-	-	-	2 (4)	QS-G1/8-8	-
AK								-	QS-G1/8-6
B		VABV-S4-1HS-G14-2T2	-	■	-	-	2 (4)	QS-G1/4-10	-
BK								-	QS-G1/4-8
C		VABV-S2-1HS-G38-T2	-	-	■	-	1 (2)	QS-G3/8-12	-
CK								-	QS-G3/8-10
D		VABV-S2-2S-G12-T2	-	-	-	■	1 (2)	QS-G1/2-16	-
DK								-	QS-G1/2-12
气路板, 用于单电控阀									
E		VABV-S4-2HS-G18-2T1	■	-	-	-	2 (2)	QS-G1/8-8	-
EK								-	QS-G1/8-6
F		VABV-S4-1HS-G14-2T1	-	■	-	-	2 (2)	QS-G1/4-10	-
FK								-	QS-G1/4-8
G		VABV-S2-1HS-G38-T1	-	-	■	-	1 (1)	QS-G3/8-12	-
GK								-	QS-G3/8-10
H		VABV-S2-2S-G12-T1	-	-	-	■	1 (1)	QS-G1/2-16	-
HK								-	QS-G1/2-12

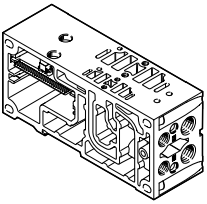
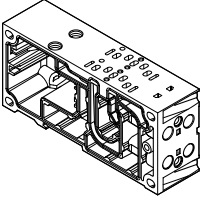
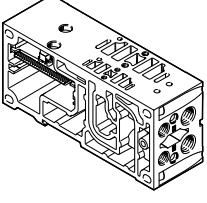
1) 括号内数值为可驱动的电磁线圈最大数量

主要特性 – 气动元件

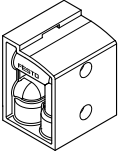
气路板派生型, 流量加大, CBUS 环通, 阀岛 VTSA-F-CB		型号	阀宽				阀位数量 (电磁线圈) ¹⁾
代码			18 mm	26 mm	42 mm	52 mm	
气路板, 用于双电控阀							
A		VABV-S4-2HS-G18-CB-2T2	■	-	-	-	2 (4)
B		VABV-S4-1HS-G14-CB-2T2	-	■	-	-	2 (4)
C		VABV-S2-1HS-G38-CB-T2			■		1 (2)
D		VABV-S2-2S-G12-CB-T2				■	1 (2)
气路板, 用于双电控阀, 混用气路板							
YA		VABV-S4-12HS-G-CB-2T2 (外部传感器评估) • 1x 双电控, 阀宽 18 mm • 1x 双电控, 阀宽 26 mm	■	■	-	-	2 (4)
气路板, 用于单电控阀							
E		VABV-S4-2HS-G18-CB-2T1	■	-	-	-	2 (2)
F		VABV-S4-1HS-G14-CB-2T1	-	■	-	-	2 (2)
G		VABV-S2-1HS-G38-CB-T1	-	-	■	-	1 (1)
H		VABV-S2-2S-G12-CB-T1	-	-	-	■	1 (1)

1) 括号内数值为可驱动电磁线圈最大数量

主要特性 – 气动元件

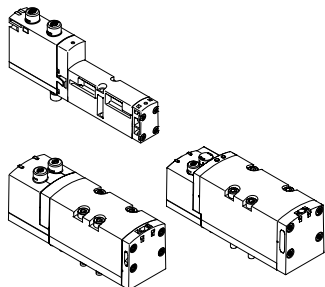
气路板派生型, 流量加大, CBUS 环通, 阀岛 VTSA-F-CB							
代码	型号	阀宽				阀位数量 (电磁线圈) ¹⁾	
		18 mm	26 mm	40 mm	52 mm		
气路板, 用于软启动阀							
PV		VABV-S6-1Q-G38-CB1-T5 带CBUS 环通和新的电压区, 用于软启动阀和压力传感器, 插拔式	-	-	■	-	1
PS		VABV-S6-1Q-G38-CB-T5 带CBUS 环通, 位于同一电压区, 用于软启动阀和压力传感器, 插拔式	-	-	■	-	1
气路板, 用于先导开关阀							
YB		VABV-S4-2HS-G18-CB-2T5 (内部传感器评估, 用于先导开关阀) • 1x CBUS 环通 • 1x 双电控, 带CBUS 环通	■	-	-	-	2 (4)
YC		VABV-S4-12HS-G-CB-2T5 (内部传感器评估, 用于先导开关阀) • 1x CBUS 环通 • 1x 双电控, 带CBUS 环通	■	■	-	-	2 (4)

1) 括号内数值为可驱动的电磁线圈最大数量

90°连接板, 用于工作气口 2 和 4								
代码	型号	阀宽				气口	工作气口 (2, 4) 位于90°-连接板上	
		18 mm	26 mm	42 mm	52 mm			
P		VABF-S4-...-A2G2-G...	■	-	-	-	2 和 4	G1/8
			-	■	-	-		G1/4
			-	-	■	-		G3/8
			-	-	-	■		G1/2

主要特性 – 气动元件

板式阀



所有阀都采用活塞滑阀和专利保护的密封系统，密封系统能确保高效率密封、较大的工作压力范围以及长使用寿命。

因为气管接头在气路板上，所以板式阀可快速更换。

无论是什么阀功能，板式阀要么带一个电磁线圈(单电控)，要么带两个电磁线圈，用于双电控或双阀功能。

逆向/真空工作

如果您想要一个气缸在推进和返回行程时分别采用不同的压力，请选择逆向工作(代码 Z)。

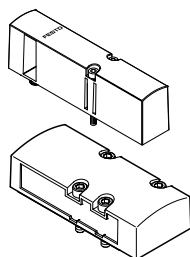
请注意，为此阀必须通过一个独立的压力分区工作。

可逆的两位三通电磁阀适用于真空工作。仅在带外先导气源的压力分区内才能实现逆向工作。

注意

- 如果一个压力分区用作逆向工作，该压力分区内，所有阀为的进气口为气口3/5，排气口为气口1。
- 当压力分区用作逆向工作时，就不能选择可逆的减压阀
- 对于可逆的减压阀，仅在这个阀位上的阀为逆向工作
- 当三位五通阀为逆向工作时，中泄式和中压式功能会互换

盲板



不带阀功能的板，用于保留阀岛上的阀位。

阀板和盲板用螺丝安装到气路板上。

结构特点

阀片替换

用两或四个螺丝将阀安装到金属气路板上，这就意味着，可方便地替换。

气路板的机械牢固性确保了长期有效的密封。

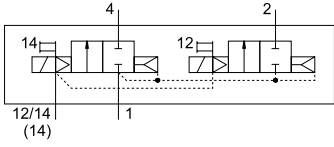
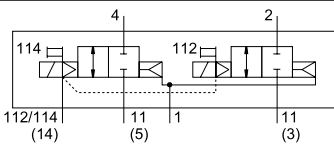
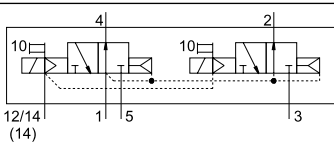
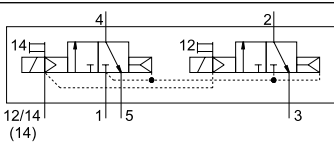
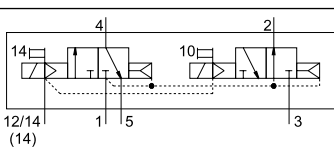
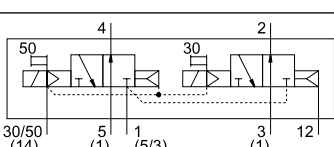
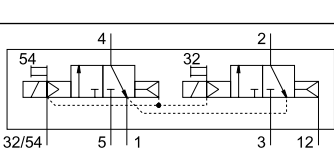
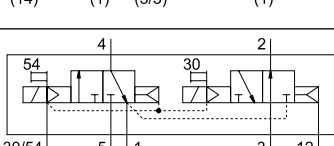
扩展


空阀位上后期可安装阀。尺寸、安装点和现有气动装置在此过程中保持不变。

扩展的详细信息和技术参数参见用户文档：

→ Internet: P.BE-VTSA-44

主要特性 – 气动元件

阀功能 阀岛 代码	气路图	阀代码	阀宽				简要说明
			18 mm	26 mm	42 mm	52 mm	
VC		T22C	■	■	■	■	2x 两位两通阀, 单电控 • 常闭 • 气复位
VV		T22CV	■	■	■	-	2x 两位两通阀, 单电控 • 逆向工作 • 常闭 • 气复位 • 真空工作可用气口3和5
N		T32U	■	■	■	■	2x 两位三通阀, 单电控 • 常开 • 气复位 • 工作压力 > 3 bar
K		T32C	■	■	■	■	2x 两位三通阀, 单电控 • 常闭 • 气复位 • 工作压力 > 3 bar
H		T32H	■	■	■	■	2x 两位三通阀, 单电控 • 常位 - 1x 常闭 - 1x 常开 • 气复位 • 工作压力 > 3 bar
P		T32F	■	■	■	■	2x 两位三通阀, 单电控 • 仅用于逆向工作 • 常开 • 气复位
Q		T32N	■	■	■	■	2x 两位三通阀, 单电控 • 仅用于逆向工作 • 常闭 • 气复位
R		T32W	■	■	■	■	2x 两位三通阀, 单电控 • 仅用于逆向工作 • 常位 - 1x 关闭 - 1x 常开 • 气复位

 注意

真空模式工作的阀的上游必须安装一个过滤器。防止阀吸入异物（如，操作真空吸盘时）。

主要特性 – 气动元件

阀功能 阀岛 代码	气路图	阀代码	阀宽				简要说明
			18 mm	26 mm	42 mm	52 mm	
M		M52-A	■	■	■	■	两位五通阀, 单电控 • 逆向工作 • 气复位
O		M52-M	■	■	■	■	两位五通阀, 单电控 • 逆向工作 • 弹簧复位
J		B52	■	■	■	■	两位五通阀, 双电控
D		D52	■	■	■	■	两位五通阀, 双电控 • 主控信号位于控制侧的气口14
SO SQ SS		M52-M	■	-	-	-	两位五通阀 ²⁾ 单电控, 用作插拔式阀或通过带符合 ISO 15218 气接口的先导阀 亦可参见另一章节中特殊阀功能“电磁阀, 带开关位置感测” → 页码 161
SO SQ SS		M52-M	-	■	-	-	两位五通阀 ²⁾ 单电控, 用作插拔式阀或通过带符合 ISO 15218 气接口的先导阀 亦可参见另一章节中特殊阀功能“电磁阀, 带开关位置感测” → 页码 161
SP SN		T52-M	-	■	-	-	2x 两位五通阀, 单电控, 带开关位置感测, 通过双气口气动连接亦可参见另一章节中特殊阀功能“控制模块, 带安全功能” → 页码 167
B		P53U	■	■	■	■	三位五通电磁阀 • 中压式 ¹⁾ • 弹簧复位
G		P53C	■	■	■	■	三位五通电磁阀 • 中封式 ¹⁾ • 弹簧复位
E		P53E	■	■	■	■	三位五通电磁阀 • 中泄式 ¹⁾ • 弹簧复位

1) 如果没有电磁线圈通电, 阀通过弹簧力移动到中间位置。如果两个线圈先后通电, 阀则保持在线圈一开始激活的开关位置。
2) 插图中的符号表示的是一个开关输出信号接近开关的阀为常开触点。按照ISO 1219-1, 该符号可同时用于常开和常闭触点。这里所使用的所有传感器的开关元件功能均为常闭触点。

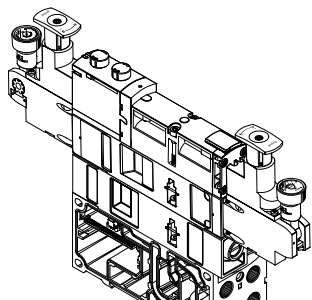
主要特性 – 气动元件

阀功能 阀岛 代码	气路图	阀代码	阀宽				简要说明
			18 mm	26 mm	42 mm	52 mm	
SA		P53ED	■	■	-	-	三位五通阀，通过开关位置14的默认位置，用于特殊功能 • 无压开关、自锁回路、气动工作 • 中泄式，开关位置14被保留 • 弹簧复位
SB		P53AD	■	■	-	-	三位五通阀，通过开关位置14的默认位置，用于特殊功能 • 保持、阻止一个运动（机械方式） • 中位：气口2加压，气口4排气，开关位置14被保留 • 弹簧复位
SD		P53BD	■	■	-	-	三位五通阀，通过开关位置14的默认位置，用于特殊功能 • 保持、阻止一个运动（机械方式） • 中位：气口4加压，气口2排气，开关位置14被保留 • 弹簧复位
SE		P53EP	■	■	-	-	三位五通阀，通过开关位置12的默认位置，用于特殊功能 • 无压开关、自锁回路、气动工作 • 中泄式，开关位置12被保留 • 弹簧复位
VG		P53F	-	-	■	■	三位五通电磁阀 • 定位 • 中位：气口2加压，气口4关闭 ¹⁾ • 弹簧复位
VB	-	-	-	■	-	-	带喷射脉冲和可调节气功能的真空发生器(板，用于2个阀位；传感器SDE3带显示和M12接口)
L	-	-	■	■	■	■	仅适用于阀岛 盲板用于空阀位

1) 如果没有电磁线圈通电，阀通过弹簧力移动到中间位置。如果两个线圈先后通电，阀则保持在线圈一开始激活的开关位置。

主要特性 – 气动元件

垂直叠加



在气路板和阀之间的每个阀位都可添加附加功能单元。这些功能被称之为垂直叠加模块，可实现特殊功能或控制单个阀位。

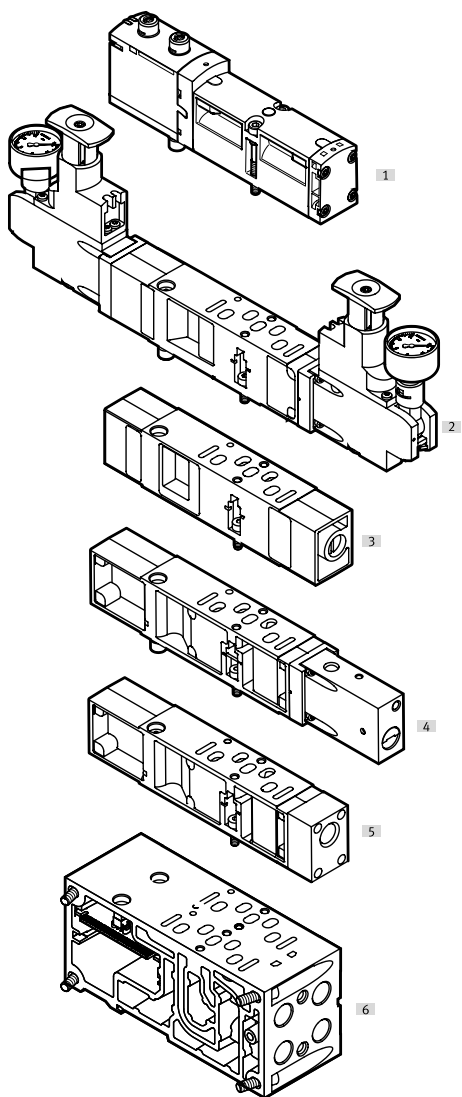
可在一个阀岛上组合多种阀规格。



注意

因为单个垂直叠加元件的机构特点，所以不推荐特定组合。

垂直叠加元件



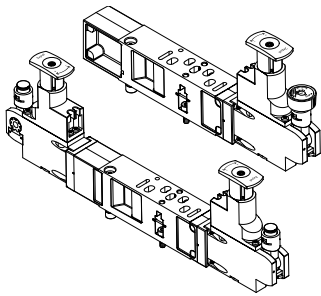
阀位上的垂直叠加顺序推荐如下：

- [1] VSVA 阀
- [2] 减压阀板
- [3] 节流板
- [4] 垂直压力截止板
- [5] 垂直进气板
- [6] 气路板

主要特性 – 气动元件

垂直叠加

减压阀板



一种可调节压力的阀，可安装在气路板和阀之间，用于控制被触发驱动器的力。

该减压阀保持必要的恒定输出压力（二级气源），与压力波动（主气源）和耗气量无关。同样适用于对称设计的阀。

标准型:

- 标准孔型，符合 ISO 15407-2 或 ISO 5599-2
- 调节范围上限可达6 bar 或最高10 bar
- 不带压力表(可选)
- 减压阀手柄，有3个位置（锁定、参考位置、自由运行）

注意

对于A, B 和 AB减压阀VABF-S...-1-..., 调节后的压力应不小于2 bar。若需要小于2 bar的调节后压力，请使用可逆 A, B 或 AB 减压阀。

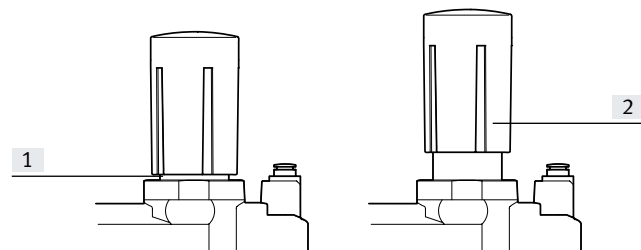
注意

请注意，再次订购减压阀42 mm 和 52 mm时：减压阀板上印刻的订货号仅指的是标准设备。再次订购带有附加特性的减压阀，如可锁定旋转手柄、扩展结构等，仅能使用VABF配置器。

→ Internet: vabf-s2

减压阀旋转手柄，用于阀宽 42 mm 和 52 mm

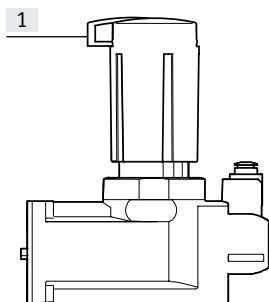
设定压力



- [1] 向上拉出手柄，从锁定位置(1) 至设定位置(2)
- [2] 用旋转手柄在设定位置(2) 设定压力
- [3] 设定压力后，压下旋转手柄至锁定位置(1)

减压阀旋转手柄，用于阀宽 42 mm 和 52 mm

锁定旋转手柄



设定压力后，旋转手柄被锁定，无授权不能进行操作。为此，蓝色锁定被推出，用挂锁锁住。旋转手柄这样就被锁定到位，不能再移动。

注意

通过压力设定确定旋转手柄和锁定元件的位置。如果多个减压阀并列安装，可能会导致空间不够用的问题，锁定元件可能会发生碰撞。为确保在此情况下还能锁定，可将手柄整个拉出，然后旋转60° 或 120° 再装回。

更多信息:

→ Internet: User documentation

- [1] 锁定元件，拉出加锁

主要特性 – 气动元件

垂直叠加

通过双压力工作或通过可逆减压阀来实现节能

节能始于压缩空气产生。每降低 1 bar 可以节约最多至 10% 的能耗。因此应尽量把压力降低到应用场景需要的最小值。

为节省额外的能源，您可在一个独立的压力分区中双压力模式操作阀。

要做到如此的话，所使用的阀必须以逆向模式工作，例如逆向气流(→ 页码 107)。在双压力工作模式中，阀通过气口3和5单独进气，通过气口1排气。

双压力工作的要求:

- 压力分区内的气口3和5是完全分开的
- 所使用的阀可逆向工作

双压力工作优势:

如果不同的压力应用于一个阀，则就可节省能源。优势包括:

- 节能，因为返回行程用更少的力，如用3 bar而不是6 bar
- 只需要一个阀，与用喷射脉冲的真空应用场合一样（如，气口3用于真空开关，气口5用于喷射脉冲）
- 如果两个不同的压力可用于阀（返回行程用更少的压力）则最多可节省气源50%

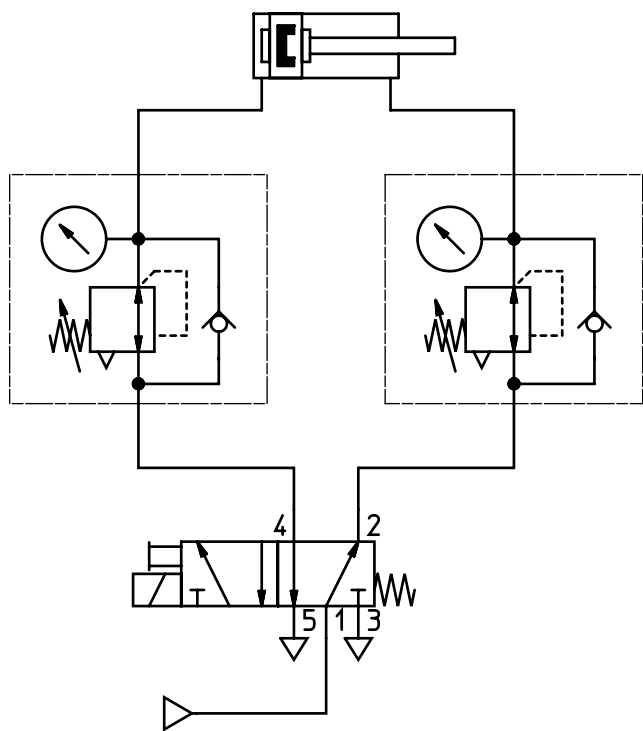
可逆工作优势:

如果压缩空气应用于阀上游的减压阀(气路图2)，则直接通过电磁阀排气。

该模式有以下优势:

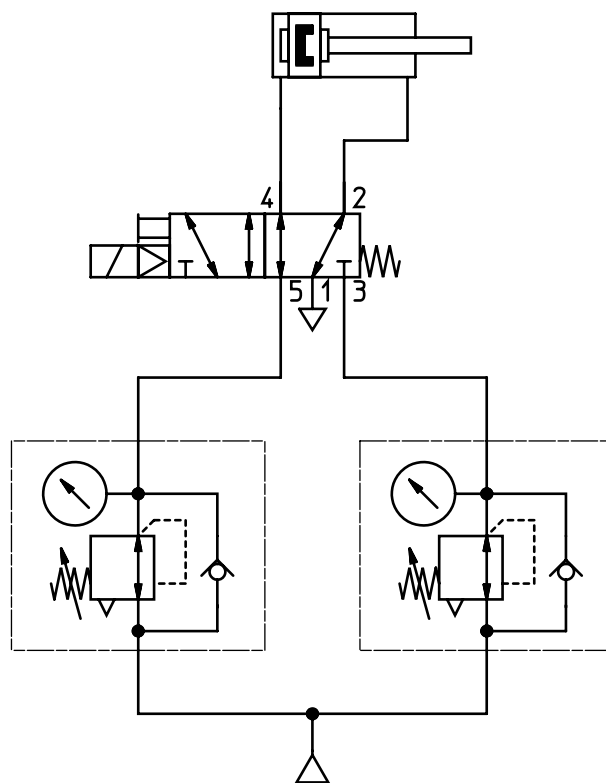
- 提高排气能力，流量最多快50%
- 减少减压阀的磨损
- 非常精细地调节，非常适用于非常低的工作压力
- 无需快速排气阀
- 循环时间短
- 因为工作压力永久接通于减压阀，所以减压阀可独立于阀位进行调节。

双压力工作模式，带标准控制器



气路图 1:
调节阀下游的压力

双压力工作模式，带可逆控制器

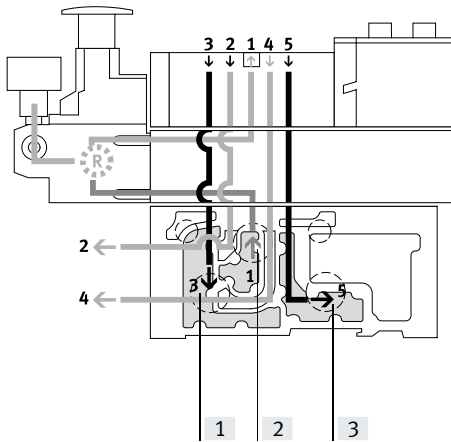


气路图 2:
调节阀上游的压力

主要特性 – 气动元件

垂直叠加

减压阀板工作模式(P 减压阀), 用于气口1; 代码: ZA, ZAY, ZF, ZFY



减压阀调节阀的气口1上游的压力。气口2和4具有相同的被调节压力。

排气时, 阀内的气流方向为从气口2流向气口3和从气口4流向气口5。

- [1] 气口3 (排气)
- [2] 气口1 (工作气)
- [3] 气口5 (排气)

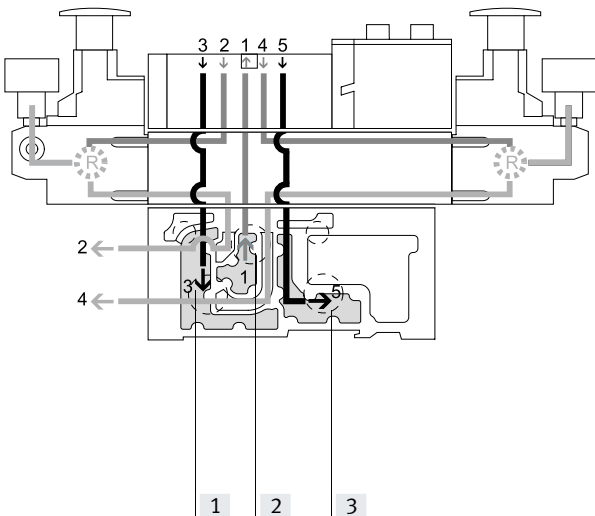
优势

- 因为阀上游的压力经过调节, 减压阀不受排气影响。
- 因为阀岛的压力始终存在, 所以减压阀始终可调节。

应用实例

- 相等的工作压力必须存在于工作气口2和4
- 需要小于阀岛上工作压力(如8 bar)的工作压力(如3 bar)

减压阀板工作模式(AB 减压阀), 用于气口2和4; 代码: ZD, ZDY, ZI, ZIY



压缩空气流过阀后, 减压阀调节气口2和4内的压力。

排气时, 通过减压阀的气流方向为从气口2流向气口3和从气口4流向气口5。

以下开关位置示例:

来自气路板气口1的气流通过阀流向气口2, 压力被调节, 被应用于气路板气口2。同时, 排气通过气路板气口4、通过减压阀、通过阀流向气路板气口5。

- [1] 气口3 (排气)
- [2] 气口1 (工作气)
- [3] 气口5 (排气)

限制

- 减压阀在排气位置不能调节。例如, 当开关位置内气源从气口1流向气口2而排气从气口4流向气口5时, 用于气口4的减压阀不能调节

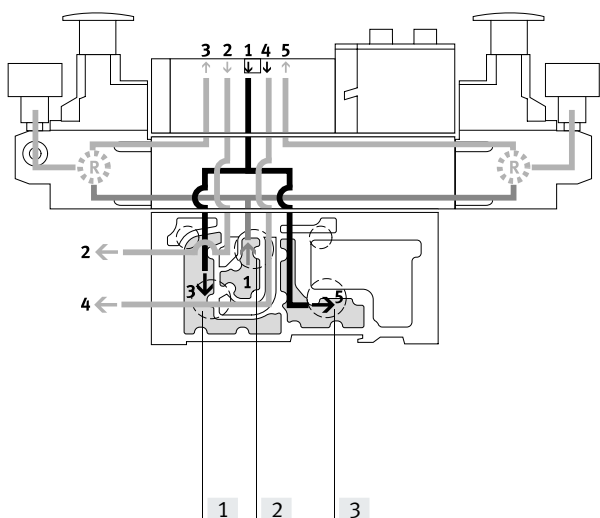
应用实例

- 气口2和4需要两个不同的工作压力, 而不是阀岛的工作压力

主要特性 – 气动元件

垂直叠加

减压阀板工作模式 (AB 减压阀, 可逆) 用于气口 2 和 4, 可逆; 代码: ZE, ZEY, ZI, ZIY



使用该减压阀, 气流(气口1)被分离, 并直接流向两个减压阀。在任意情况下, 调节后的气流用于阀上的气口3和5。从而, 阀以逆向模式工作。这意味着:

- 气口 3 将工作压力引向气口 2
- 气口 5 将工作压力引向气口 4

以下开关位置示例:

气口1 被分流至减压阀内的气口 3 和 5, 从这里流向阀。阀内, 气流被导流至气路板的气口 2。排气气流同时通过气路板的气口 4 和减压阀气口 1 (分流至气口 3 和 5) 导流, 随后通过气路板排放。

- [1] 气口 3 (排气)
- [2] 气口 1 (工作气)
- [3] 气口 5 (排气)

应用实例

- 气口 2 和 4 需要两个不同的工作压力, 而不是阀岛的工作压力
- 需要快速排气
- 减压阀必须始终可调节

注意

- 可逆减压阀板应仅可与能逆向工作的阀组合
- 带垂直压力截止板的阀位上的阀用内先导气源工作, 即使阀岛用的是外先导
- 禁止使用以下可逆工作阀岛与垂直叠加元件的组合:
 - 可逆 减压阀板
 - 节流板
 - 垂直压力截止板
 - 垂直进气板

优势

- 循环时间短
- 50% 多的排气流量, 因为不经过减压阀排气。减压阀上的负载得以减轻
- 不需要快速排气阀
- 减压阀始终接通工作压力, 因为调节的是阀上游的压力, 例如减压阀始终可调节

缺点

- 2x 两位三通电磁阀(代码 N, K, H) 不能使用, 因为气口 3 和 5 有压力
- 不能实际与节流板组合

主要特性 – 气动元件

垂直叠加- 减压阀板, 派生型 ¹⁾		型号	阀宽				压力调节上限		简要说明
代码			18 mm	26 mm	42 mm	52 mm	6 bar	10 bar	
减压阀板, 用于气口 1 (P 减压阀)									
ZA		VABF-S...-R1C2-C-10	■	■	■	■	-	■	调节气口 1 内的工作压力、方向控制电磁阀上游的压力
ZAY ²⁾		VABF-S...-R1C2-C-10E	■	■	■	■	-	■	
ZF		VABF-S...-R1C2-C-6	■	■	■	■	■	-	
ZFY ²⁾		VABF-S...-R1C2-C-6E	■	■	■	■	■	-	
减压阀板, 用于气口 2 (B 减压阀)									
ZC		VABF-S...-R2C2-C-10	■	■	■	■	-	■	调节气口 2 内的工作压力、方向控制电磁阀下游的压力
ZCY ²⁾		VABF-S...-R2C2-C-10E	■	■	■	■	-	■	
ZH		VABF-S...-R2C2-C-6	■	■	■	■	■	-	
ZHY ²⁾		VABF-S...-R2C2-C-6E	■	■	■	■	■	-	
减压阀板, 用于气口 4 (A 减压阀)									
ZB ²⁾		VABF-S...-R3C2-C-10	■	■	■	■	-	■	调节气口 4 内的工作压力、方向控制电磁阀下游的压力
ZG ²⁾		VABF-S...-R3C2-C-6	■	■	■	■	■	-	
减压阀板, 用于气口 2 和 4 (AB 减压阀)									
ZD		VABF-S...-R4C2-C-10	■	■	■	■	-	■	调节气口 2 和 4 内的工作压力、方向控制电磁阀下游的压力 - - 注意 这些减压阀不能与可逆 2x 两位三通阀(代码 P, Q, R) 组合。
ZDY ²⁾		VABF-S...-R4C2-C-10E	■	■	■	■	-	■	
ZI		VABF-S...-R4C2-C-6	■	■	■	■	■	-	
ZIY ²⁾		VABF-S...-R4C2-C-6E	■	■	■	■	■	-	

1) 阀宽派生型 42 mm 和 52 mm (ISO 5599-2, ISO 1 和 ISO 2) 可通过减压阀配置器 VABF-S2 选型
 2) 还适用于对称设计结构的阀

主要特性 – 气动元件

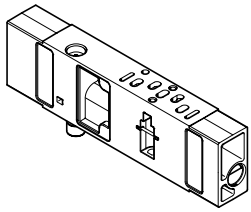
垂直叠加- 减压阀板, 可逆, 派生型 ¹⁾		型号	阀宽				压力调节上限		简要说明
代码			18 mm	26 mm	42 mm	52 mm	6 bar	10 bar	
减压阀板, 用于气口 2, 可逆 (B 减压阀)									
ZL		VABF-S...-R6C2-C-10	■	■	■	■	-	■	可逆减压阀, 用于气口 2
ZLY ²⁾		VABF-S...-R6C2-C-10E	■	■	■	■	-	■	
ZN		VABF-S...-R6C2-C-6	■	■	■	■	■	-	
ZNY ²⁾		VABF-S...-R6C2-C-6E	■	■	■	■	■	-	
减压阀板, 用于气口 4, 可逆 (A 减压阀)									
ZK ²⁾		VABF-S...-R7C2-C-10	■	■	■	■	-	■	可逆减压阀, 用于气口 4
ZM ²⁾		VABF-S...-R7C2-C-6	■	■	■	■	■	-	
减压阀板, 用于气口 2 和 4, 可逆 (AB 减压阀)									
ZE		VABF-S...-R5C2-C-10	■	■	■	■	-	■	<ul style="list-style-type: none"> 可逆减压阀, 用于气口 2 和 4 方向控制电磁阀上游的压力调节 工作压力从气口 1 流向气口 3 和 5 排气气流从气口 1 流向气口 3 和 5
ZEY ²⁾		VABF-S...-R5C2-C-10E	■	■	■	■	-	■	
ZJ		VABF-S...-R5C2-C-6	■	■	■	■	■	-	<p>注意</p> <p>这些减压阀板不能与标准 2x 两位三通 电磁阀(代码 N, K, H)组合。 可逆 2x 两位三通电磁阀(代码 P, Q, R)不需要在独立的压力分区内与这些减压阀组合使用。</p>
ZJY ²⁾		VABF-S...-R5C2-C-6E	■	■	■	■	■	-	

1) 阀宽派生型 42 mm 和 52 mm (ISO 5599-2, ISO 1 和 ISO 2) 可通过减压阀配置器VABF-S2选型
2) 还适用于对称设计结构的阀

主要特性 – 气动元件

垂直叠加

节流板



节流板配备了两个节流阀，其上气口3或5的排气流量可调节。

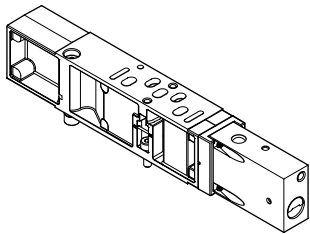
这可实现气缸运动的初始化，使用手控装置来设定想要的速度。气口3和5可相互独立调节

注意

在可逆阀岛上如果是逆向使用时，则调节的气口3和5是阀的上游气口。

代码	型号	阀宽				简要说明
		18 mm	26 mm	42 mm	52 mm	
X	VABF-S4...F1B1-C	■	■	■	■	<ul style="list-style-type: none"> 限制阀下游在气口3和5内的排气

垂直压力截止板



垂直压力截止板上有一个开关，通过开关截止气源。更换方向控制电磁阀或后续的垂直叠加板时无需关断总气源。

如果控制链有冗余接口，在循环控制系统情况下，循环仍然可以继续。激活关断后，从工作阀自身排出。对于阀宽18和26 mm通过M5 螺纹接口或气口3排气，对于阀宽42和52 mm通过气口3排气。

注意

阀岛的工作压力必须在所需的先导压力范围内（例如，至少3 bar）。当使用带先导气源选择开关的端板时，仅代码W和U可用。

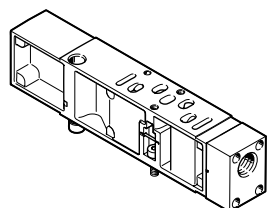
代码	型号	阀宽				简要说明
		18 mm	26 mm	42 mm	52 mm	
ZT	VABF-S4...L1D1-C	■	■	-	-	<ul style="list-style-type: none"> 两位三通阀用于关断阀上的工作压力 阀位气口1和14封闭 为阀位提供内先导气源 阀体压力隔离
	VABF-S2...L1D1-C	-	-	■	■	
ZS	VABF-S...L1D2-C	■	■	-	-	<ul style="list-style-type: none"> 两位三通阀用于关断阀上的工作压力 阀位气口1和14封闭 为阀位提供内先导气源 带锁的压力隔离

注意

垂直压力截止板 VABF... 仅用于组合Festo 电磁阀VSVA...T1L。在垂直压力截止板中，仅气口1和14禁用，而不是气口12。

主要特性 – 气动元件

垂直进气板



该进气板让阀获得独立的工作压力，而独立于阀岛的工作压力之外。用作阀的附加压力源。为附加压力分区提供气源。

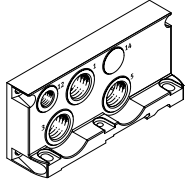
代码	气路图	型号	阀宽				简要说明
			26 mm	18 mm	42 mm	52 mm	
ZU		VABF-S-...P1A3-...	■	■	■	■	• 板带气口11，用于为一个阀位提供独立的工作压力，气口 1
ZV		VABF-S-...P1A14-...	■	■	■	■	• 板带气口11，用于为一个阀位提供独立的工作压力，气口 1 和 14

主要特性 – 气动元件

进气和排气

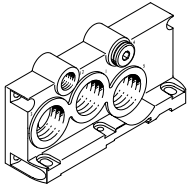
右端板, 内先导气源

接口规格 G1/2 右端板气口 1/3/5



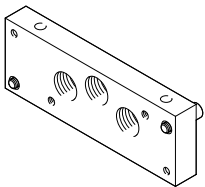
- VTSA/VTSA-F
- 代码 V (port 14 is not available)
- VTSA-F-CB
- 代码 NS

接口规格 G3/4 右端板气口 1/3/5



- VTSA/VTSA-F
- 代码 V1, V3 (气口 14 被用堵头密封)
- VTSA-F-CB
- 代码 MS

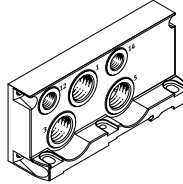
右端板, 规格 ISO 3, 内先导气源



- VTSA/VTSA-F
- 代码 V2, 适用于阀宽 65 mm

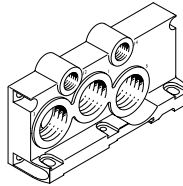
右端板, 外先导气源

接口规格 G1/2 右端板气口 1/3/5



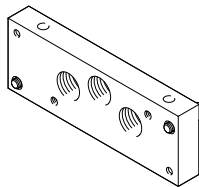
- VTSA/VTSA-F
- 代码 X
- VTSA-F-CB
- 代码 NZ

接口规格 G3/4 右端板气口 1/3/5



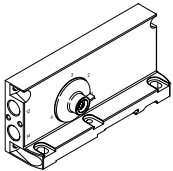
- VTSA/VTSA-F
- 代码 X1, X3
- VTSA-F-CB
- 代码 MZ

右端板, 规格 ISO 3, 外先导气源



- VTSA/VTSA-F
- 代码 X2, 适用于阀宽 65 mm

右端板, 带先导气源选择开关



- VTSA/VTSA-F
- 代码 Z, Y, W, U
 - 代码 Z: 选择开关位置 1, 外先导气源
 - 代码 Y: 选择开关位置 2, 内先导气源
 - 代码 W: 选择开关位置 3, 外先导气源 (管排)
 - 代码 U: 选择开关位置 4, 内先导气源 (管排)

- VTSA-F-CB
- 代码 YZ: 选择开关位置 1, 外先导气源
 - 代码 YS: 选择开关位置 2, 内先导气源

阀岛VTSA/VTSA-F/VTSA-F-CB可一点或多点进气。这是确保所有功能元件有良好性能的可靠方式, 即使大型阀岛也如此。

阀岛通常通过进气板(每个阀岛最多16个)和/或通过右端板进气。当使用阀宽65 mm的阀时, 还可使用连接板VABA... 进气和排气。

通过进气板和/或右端板上的消声器或管式排气气口排气。

注意

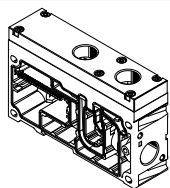
对于规格ISO 3排气的说明在连接阀宽 65 mm这一章中(内/外先导气源通过MUH板(电磁阀)调节)。

主要特性 – 气动元件

进气和排气

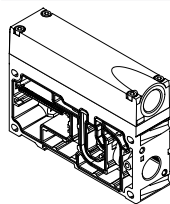
进气板, 用于VTSA/VTSA-F, 排气口 3/5 隔离

- 代码 K



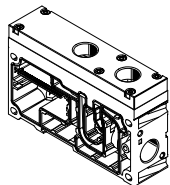
进气板, 用于VTSA/VTSA-F, 排气口 3/5 共用

- 代码 L



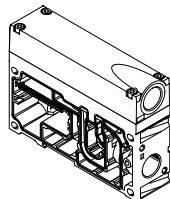
进气板/扩展模块, 供气、供电板, 用于VTSA-F-CB, 排气口 3/5 隔离

- 代码 U
- 代码 UW
- 代码 UWS



进气板/扩展模块, 供气、供电板, 用于VTSA-F-CB, 排气口 3/5 共用

- 代码 U
- 代码 UW
- 代码 UWS



主要特性 – 气动元件

附加气源/气口隔离 VTSA/VTSA-F

附加进气板可用于确保大型阀岛的供气，或者创建附加压力分区。

可选在气路板上游或下游的任意点上。

进气板带以下气口：

- 气源口 (1)
- 排气口(3/5)共用或分开

取决于您的订单，排气可选管式排气或通过消声器。

管式排气：

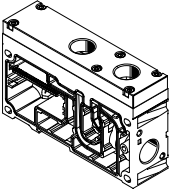
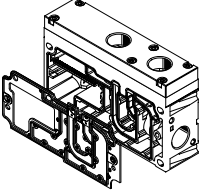
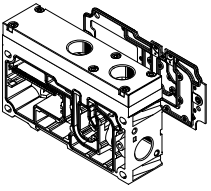
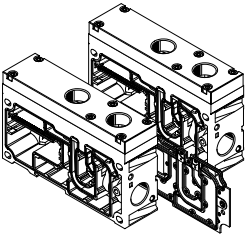
带管式排气，通过进气板或右端板(代码V或X)排气。

如果需要隔离气口，有三种不同选项：

- 气口隔离 1, 3, 5: 代码 S
- 气口隔离 1: 代码 T
- 气口隔离 3, 5: 代码 R

如果气口隔离(S, T 或 R) 需要与一个或两个进气板组合，可选择以下派生型：

- 进气板，带左侧气口隔离: 代码 SU, TU, RU
- 进气板，带右侧气口隔离: 代码 US, UT, UR
- 2 个进气板带中间气口隔离: 代码 USU, UTU, URU.

进气板，用于 VTSA/VTSA-F 代码	型号	简要说明
U 	<ul style="list-style-type: none"> • 排气口 3/5 共用 (未标出) • VABF-S6-10-P1A7-G12 • 排气口 3/5 隔离 • VABF-S6-10-P1A6-G12 	进气板不带气口隔离 (未选 R, S 或 T)
SU TU RU 		进气板带气口隔离，左侧，如果选择了 R, S 或 T
US UT UR 		进气板带气口隔离，右侧，如果选择了 R, S 或 T
USU UTU URU 		2 个进气板带气口隔离，中间，如果选择了 R, S 或 T

主要特性 – 气动元件

附加气源/气口隔离 VTSA-F-CB

附加进气板可用于确保大型阀岛的供气，以创建附加压力分区。可选在气路板上游或下游的任意点上。

进气板带以下气口：

- 压缩气源 (1)
 - 排气 (3/5) 共用或隔离
- 取决于您的订单，排气可选管式排气或通过消声器。

管式排气：

带管式排气，通过进气板或右端板(代码V或X) 排气。

如果需要气口隔离，以下提供了多种选项：

- 气口隔离 1, 14: 代码 TL
- 气口隔离 1, 3, 5, 14: 代码 K
- 气口隔离 14: 代码 L
- 气口隔离 1, 3, 5: 代码 S
- 气口隔离 1: 代码 T
- 气口隔离 3, 5: 代码 R

进气板, 扩展模块和供气、供电板, 用于VTSA-F-CB			
代码		型号	简要说明
U		<ul style="list-style-type: none"> • 排气口 3/5 共用 • VABF-S6-1-P1A7-G12-CB 	其他供气方式 连接螺纹 G1/2
UW		<ul style="list-style-type: none"> • 排气口 3/5 共用 • VABF-S6-1-P8A7-G12-CB 	其他供气和供电方式 连接螺纹 G1/2 产生 24 个附加阀地址 (电源来自内部Uval)
UWS		<ul style="list-style-type: none"> • 排气口 3/5 共用 • VABF-S6-1-P8A7-G12-CB1 	其他供气和供电方式 连接螺纹 G1/2 产生 24 个附加阀地址 (电源来自新的 (安全) 电压区, (内部来自于S2))
U		<ul style="list-style-type: none"> • 排气口 3/5 隔离 • VABF-S6-1-P1A6-G12-CB 	其他供气方式 连接螺纹 G1/2
UW		<ul style="list-style-type: none"> • 排气口 3/5 隔离 • VABF-S6-1-P8A6-G12-CB 	其他供气和供电方式 连接螺纹 G1/2 产生 24 个附加阀地址 (电源来自内部Uval)
UWS		<ul style="list-style-type: none"> • 排气口 3/5 隔离 • VABF-S6-1-P8A6-G12-CB1 	其他供气和供电方式 连接螺纹 G1/2 产生 24 个附加阀地址 (电源来自新的 (安全) 电压区, (内部来自于S2))

主要特性 – 气动元件

右端板

取决于所需的流量，有多种带不同尺寸的接口的右端板。

对于以下右端板，气口的出口方向与垂直叠加方向一致。

右端板带先导进气/先导排气 (VTSA/VTSA-F)

- 内先导气源: 代码 V, V1, V2 和 V3 (气口 1 和 14 相连)
- 外先导气源: 代码 X, X1, X2 和 X3, 以及 XP1, XP2, XP3 和 XS

右端板带先导进气/先导排气 (VTSA-F-CB)

- 内先导气源: 代码 NS, MS (气口 1 和 14 相连)
- 外先导气源: 代码 NZ, MZ

对于带先导气源选择开关的端板而言，气口的出口方向为阀岛前端。这意味着阀岛上的气口可组合成一个出口方向。

带先导气源选择开关的特性就是选择开关本身，其有四个设置，用于不同的先导气源/排气。

带先导气源选择开关的四种出厂设置:

- 外先导气源: 选择开关位置 1 (代码 Z)
- 内先导气源: 选择开关位置 2 (代码 Y)
- 外先导气源, 管式先导排气: 选择开关位置 3 (代码 W)
- 内先导气源, 管式先导排气: 选择开关位置 4 (代码 U)



注意

- 带先导气源选择开关的端板必须与进气板组合使用
- 可逆两位三通阀(代码 P, Q, R)只能仅用选择开关位置 1 或 2 工作
- 只有带旋转密封件的阀才能通过气口 12 管式排气

右端板, 派生型

代码 VTSA/VT- SA-F	代码 VTSA-F-CB	气口中的堵头	先导气源	管式先导排气 ¹⁾ 电磁阀上密封件位置 ("ISO" 可见)	连接螺纹	
					1, 3, 5	12, 14
V	NS	–	内部	–	G1/2	G1/4
V1	MS	–		–	G3/4	G1/4
V2	–	–		–	G1	G1/8
V3	–	–		■	G3/4	G1/4
X	NZ	–	外部	–	G1/2	G1/4
X1	MZ	–		–	G3/4	G1/4
X2	–	–		–	G1	G1/8
X3	–	–		■	G3/4	G1/4
XP1 ²⁾	NZAB	1	外部, 通过软启动阀 ("渐进增压")	–	G1/2	G1/4
XP2 ³⁾	NZABCB	1, 14		–	G1/2	G1/4
XP3 ³⁾	NZABCBGB	1, 3, 5, 14		–	G1/2	G1/4
XS ⁴⁾	NZCB	14	外部, 通过先导开关阀 ("可切换的先导气源")	–	G1/2	G1/4

1) 先导排气通过端板上的气口12 实现(通过反转电磁阀上的密封件至"ISO" 位置)

2) 不能组合软启动阀代码PQ, PP, PO (带内先导气源)

3) 不能组合软启动阀代码PN, PM, PK (带外先导气源)

4) 仅可组合先导气源开关代码SS, 带中间板代码ZO

右端板, 带先导气源选择开关

代码 VTSA/VT- SA-F	代码 VTSA-F-CB	先导气源	选择开关位置	管式先导排气 ¹⁾ 电磁阀上密封件位置 ("ISO" 可见)	连接螺纹 12, 14
Z	YZ	外部	1	–	G1/4
Y	YS	内部	2	–	G1/4
W	–	外部 (管排)	3	■	G1/4
U	–	内部 (管排)	4	■	G1/4

1) 先导排气通过端板上的气口12 实现(通过反转电磁阀上的密封件至"ISO" 位置)

主要特性 – 气动元件

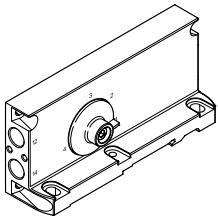
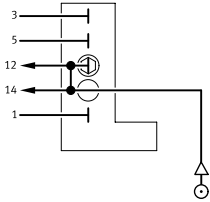
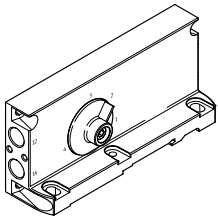
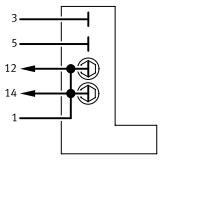
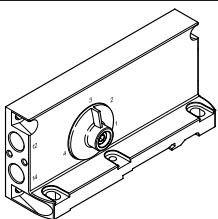
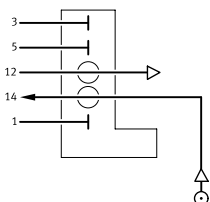
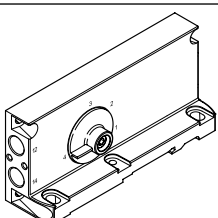
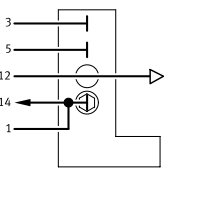
右端板		气源和先导气源的类型		简要说明
代码 VTSA/VT- SA-F	代码 VTSA-F-CB			
右端板 (简图示意)				
V	NS			内先导气源 <ul style="list-style-type: none"> • 先导气源从气口 1 内部分流 • 带代码 V, 则气口 14 不可用 • 气口 14 用堵头密封, 用于代码 V1, V3, V2 (ISO 3) • 排气通过气口 3 和 5 • 适用工作压力范围 3 ... 10 bar • 先导排气通过气口 12¹⁾ • V1 不能选择用于上一个压力分区内的软启动阀
V1	MS			
V3	-			
V2 (ISO3)	-			
X	NZ			外先导气源 <ul style="list-style-type: none"> • 先导气源在 2 和 10 bar 连接至气口 14 • 排气通过气口 3 和 5 • 适用工作压力范围 -0.9 ... 10 bar (适用真空) • 先导排气通过气口 12¹⁾ • X1 不能选择用于上一个压力分区内的软启动阀
X1	MZ			
X3	-			
X2 (ISO3)	-			
XP1	NZAB			外先导气源, 压缩空气通过软启动阀²⁾ <ul style="list-style-type: none"> • 气口 1 用堵头密封 • 排气通过气口 3 和 5 • 先导排气通过气口 12¹⁾
XP2	NZABCB			
XP3	NZABCGB			
XS	NZCB			
XP2	NZABCB			外先导气源, 压缩空气通过软启动阀²⁾ <ul style="list-style-type: none"> • 内先导气源 14 通过软启动阀 • 气口 1 和 14 密封 • 排气通过气口 3 和 5 • 先导排气通过气口 12¹⁾
XP3	NZABCGB			
XP3	NZABCGB			
XS	NZCB			
XP3	NZABCGB			外先导气源, 压缩空气通过软启动阀²⁾ <ul style="list-style-type: none"> • 内先导气源 14 通过软启动阀 • 气口 1, 3, 5 和 14 密封 • 先导排气通过气口 12¹⁾
XS	NZCB			
XS	NZCB			
XS	NZCB			
XS	NZCB			外先导气源 通过先导开关阀³⁾ <ul style="list-style-type: none"> • 内先导气源 14 通过先导开关阀 • 气口 14 密封 • 排气通过气口 3 和 5 • 先导排气通过气口 12¹⁾
XS	NZCB			
XS	NZCB			
XS	NZCB			

- 1) 管式先导排气仅在带旋转密封件的阀上可用
- 2) 带XP1, XP2, XP3 和软启动阀并组合有
阀宽 52 mm 阀的应用:
请注意在该压力分区内软启动阀的最大流量
- 3) 带XS 和先导开关阀并组合有中间板的应用

注意

阀宽 65 mm 的主要特性、阀和功能参见章节“适配阀宽 65 mm, ISO 规格 3”
→ 页码 220

主要特性 – 气动元件

右端板		气源和先导气源的类型		简要说明
代码 ¹⁾	代码			
VTSA/VT-SA-F	VTSA-F-CB			
端板, 带先导气源选择开关				
Z (1)	YZ			外先导气源 <ul style="list-style-type: none"> • 先导气源连接至气口 14 • 气口 12 用堵头密封 • 气口 12 和 14 内部连接 • 通过阀壳体非管式先导排气
Y (2)	YS			内先导气源 <ul style="list-style-type: none"> • 先导气源从气口 1 内部分流 • 气口 1, 12 和 14 内部连接 • 气口 12 和 14 用堵头密封 • 通过阀壳体非管式先导排气
W (3)	-			外先导气源, 管式先导排气 <ul style="list-style-type: none"> • 先导气源连接至气口 14 • 先导排气 通过气口 12²⁾ • 不能选择用于上一个压力分区内的软启动阀
U (4)	-			内先导气源, 管式先导排气 <ul style="list-style-type: none"> • 先导气源从气口 1 内部分流 • 气口 1 和 14 内部连接 • 气口 14 用堵头密封 • 先导排气 通过气口 12²⁾ • 不能选择用于上一个压力分区内的软启动阀

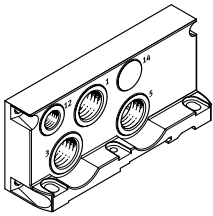
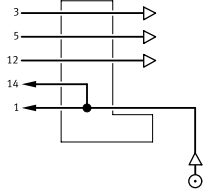
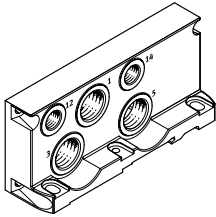
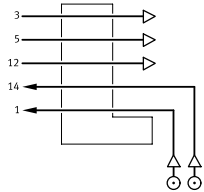
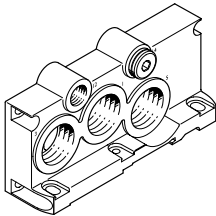
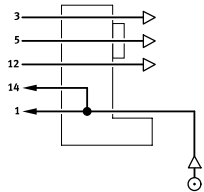
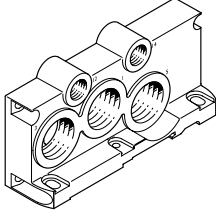
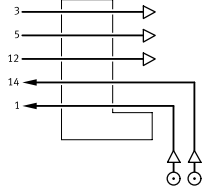
1) 括号内为选择开关设置

2) 管式先导排气仅在带旋转密封件的阀上可用 (先导排气 82/84 包括为阀排气)


注意

可逆两位三通电磁阀(代码 P, Q, R) 必须仅用选择开关位置 1 或 2 工作。

主要特性 – 气动元件

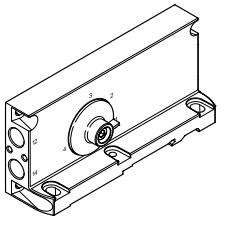
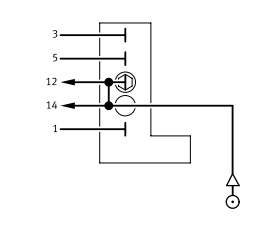
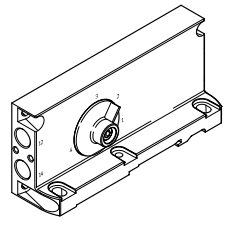
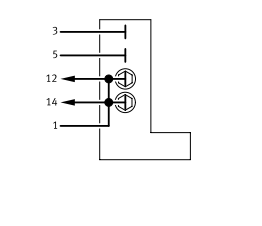
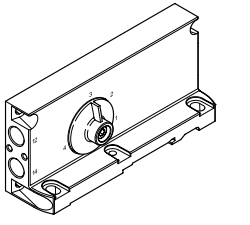
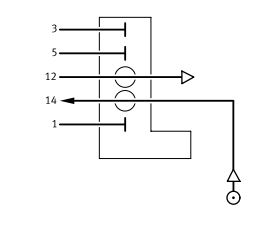
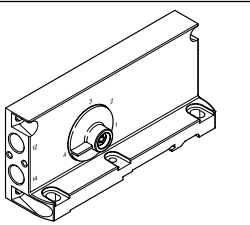
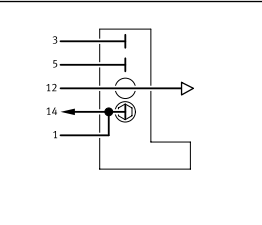
所有气动螺纹接口的配置				气接口	名称	代码 M 快插接头, 大	代码 N 快插接头, 小
代码 VTSA/VT- SA-F	代码 VTSA-F-CB						
右端板							
V	NS			1	快插接头	QS-G1/2-16	QS-G1/2-12
				3 和 5	消声器 或 快插接头	U-1/2-B 或 QS-G1/2-16	U-1/2-B or QS-G1/2-12
				12	消声器 或 快插接头	U-1/4 或 QS-G1/4-10	U-1/4 或 QS-G1/4-8
X	NZ			1	快插接头	QS-G1/2-16	QS-G1/2-12
				3 和 5	消声器 或 快插接头	U-1/2-B 或 QS-G1/2-16	U-1/2-B 或 QS-G1/2-12
				12	消声器 或 快插接头	U-1/4 或 QS-G1/4-10	U-1/4 或 QS-G1/4-8
14	快插接头	QS-G1/4-10	QS-G1/4-8				
V1 V3	MS -			1	倒钩接头	N-3/4-P-19 ¹⁾	-
3 和 5	消声器 或 倒钩接头			U-3/4-B 或 N-3/4-P-19 ¹⁾	-		
12	消声器 或 快插接头			U-1/4 or QS-G1/4-12	U-1/4 或 QS-G1/4-10		
14	堵头			B-1/4	B-1/4		
X1 X3	MZ -			1	倒钩接头	N-3/4-P-19 ¹⁾	-
3 和 5	消声器 或 倒钩接头			U-3/4-B 或 N-3/4-P-19 ¹⁾	-		
12	消声器 或 快插接头			U-1/4 or QS-G1/4-12	U-1/4 或 QS-G1/4-10		
14	快插接头	QS-G1/4-12	QS-G1/4-10				

1) 对于气管内径19 mm。请使用气管夹, 符合DIN 3017

 **注意**

阀宽65 mm的主要特性、阀和功能参见章节 „适配阀宽 65 mm, ISO 规格 3
→ 页码 220

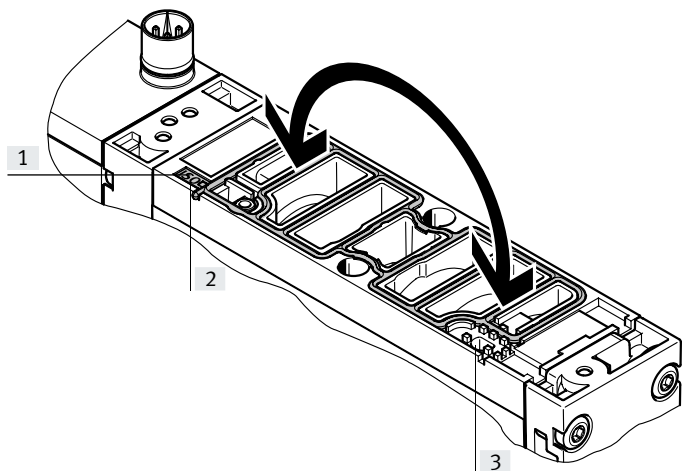
主要特性 – 气动元件

所有气动螺纹接口的配置				气接口	名称	代码 M 快插接头, 大	代码 N 快插接头, 小
代码 VTSA/VT- SA-F	代码 VTSA-F-CB						
端板, 带先导气源选择开关							
Z (1)	YZ			12	堵头	B-1/4	B-1/4
				14	快插接头	QS-G1/4-10	QS-G1/4-8
Y (2)	YS			12	堵头	B-1/4	B-1/4
				14	堵头	B-1/4	B-1/4
W (3)	-			12	消声器 或 快插接头	U-1/4 或 QS-G1/4-10	U-1/4 或 QS-G1/4-8
				14	快插接头	QS-G1/4-10	QS-G1/4-8
U (4)	-			12	消声器 或 快插接头	U-1/4 或 QS-G1/4-10	U-1/4 或 QS-G1/4-8
				14	堵头	B-1/4	B-1/4

1) 括号内为选择开关设置

主要特性 – 气动元件

密封垫片，用于带管式/非管式先导排气



非管式先导排气:

- 密封件在控制侧 14 的检视窗口内可见
- "ISO" 标记可见位于密封件表面的名称标签上

管式先导排气:

- 密封件在控制侧 12 的检视窗口内可见
- "ISO" 标记可见位于密封件表面的名称标签上

[1] 名称标签

[2] 检视窗，位于控制侧14 ("ISO" 可见)

[3] 检视窗，位于控制侧 12 ("ISO" 可见)

名称	ISO	ISO
先导排气	管式	非管式 (标准)
显示窗位于	控制侧 12	控制侧 14
先导排气口	12	-

先导气源

用于气源的气接口在进气或右端板上。

以下先导气源类型有不同的气口:

- 内先导
- 外先导

- 注意

如果系统内需要通过软启动阀渐进增压，则应选择外先导气源，先导压力在接通时先导气压已经达到最高值。

内先导气源

如果工作压力在3 和 10 bar 之间，可选择内先导气源。

在这种情况下，用内部接口将先导气源在气口1处分流。对于代码V，不带气口14，对于代码V1, V2, V3，气口14用堵头密封。

外先导气源

如果进气压力小于3 bar，您的阀岛VTSA/VTSA-F/VTSA-F-CB必须用外先导气源。

通过右端板上的气口14 提供先导气源。如果阀岛用多个不同的压力分区工作，也是这种情况。

- 注意

当使用阀宽65 mm, ISO 规格3 的阀时，阀宽18 ... 52 mm 的阀的内/外先导气源通过连接板VABA-... 提供。阀宽65 mm 的阀的外先导气源通过右端板IEPR ...提供。

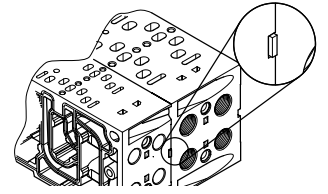
主要特性 – 气动元件

创建压力分区和隔离排气

如果需要不同的工作压力，阀岛 VTSA/VTSA-F/VTSA-F-CB 提供了多种创建压力分区的选项。通过相应的气口隔离方式隔离气路板之间的内部气口来创建压力分区。

通过进气板来进气和排气。进气板和气口隔离的位置可自由选择，用于 VTSA/VTSA-F/VTSA-F-CB。

气口隔离按照您的订单出厂时已经集成。阀岛装配好后，通过气口隔离的凸起形状来区分。



创建压力分区				阀宽				简要说明
代码	隔离密封件 图例	形码	基本示意	18 mm	26 mm	42 mm	52 mm	
T				■	■	■	■	气口 1 隔离
S				■	■	■	■	气口 1, 3 和 5 隔离
R				■	■	■	■	气口 3 和 5 隔离
TL		红色编码		■	■	■	■	气口 1 和 14 隔离
K		绿色编码		■	■	■	■	气口 1, 3, 5 和 14 隔离
L		白色编码		■	■	■	■	气口 14 隔离

主要特性 – 气动元件

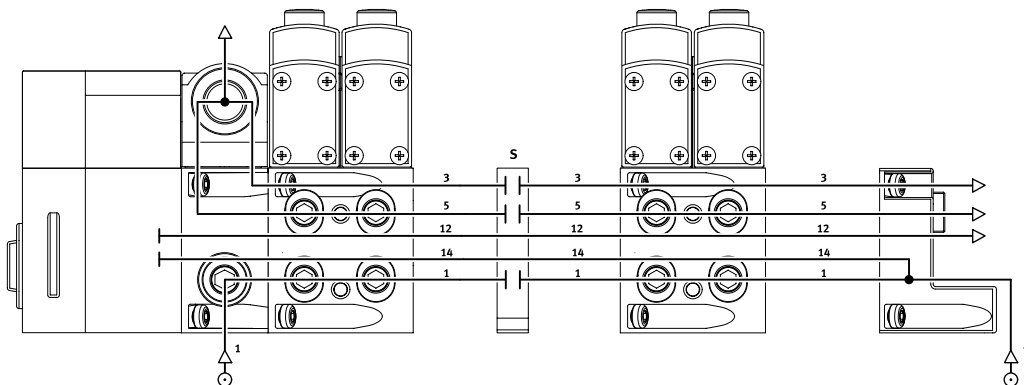
示例: 压缩气源和先导气源, 右端板
内先导气源, 消声器/管式排气

右端板: 代码 V 和 V1

可选气口隔离

右图为采用内先导气源的配置和连接:

- 代码 V 表示气口 14 不可用, 代码 V1 表示气口 14 用堵头封闭了
- 排气通过消声器, 位于排气口 3/5
- 可选气口隔离用于创建压力分区



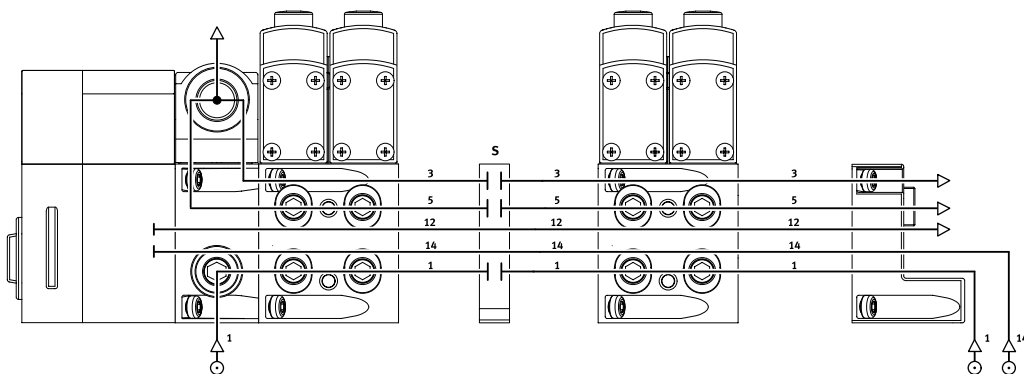
示例: 压缩气源和先导气源, 右端板
外先导气源, 消声器/管式排气

右端板: 代码 X 和 X1

可选气口隔离

右图为采用外先导气源的配置和连接:

- 为此, 右侧端板上的气口 14 配备了一个接头
- 排气通过消声器, 位于排气口 3/5。
- 可选气口隔离用于创建压力分区。



主要特性 – 气动元件 – 压缩气源和压力分区， 示例

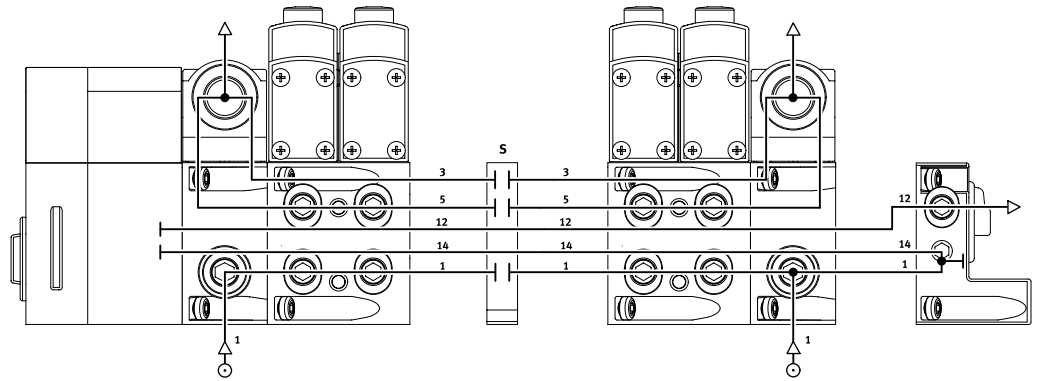
示例: 压缩气源和先导气源通过端板提供， 端板带先导气源选择开关
内先导气源, 管式排气/消声器

右端板: 代码 U

可选气口隔离

右图为采用内先导气源的配置和连接:

- 右端板上气口 14 被气密封封。
- 可通过排气口 3/5 进行管式排气或通过消声器排放。
- 先导气源选择开关位于位置 4。
- 可选气口隔离用于创建压力分区。



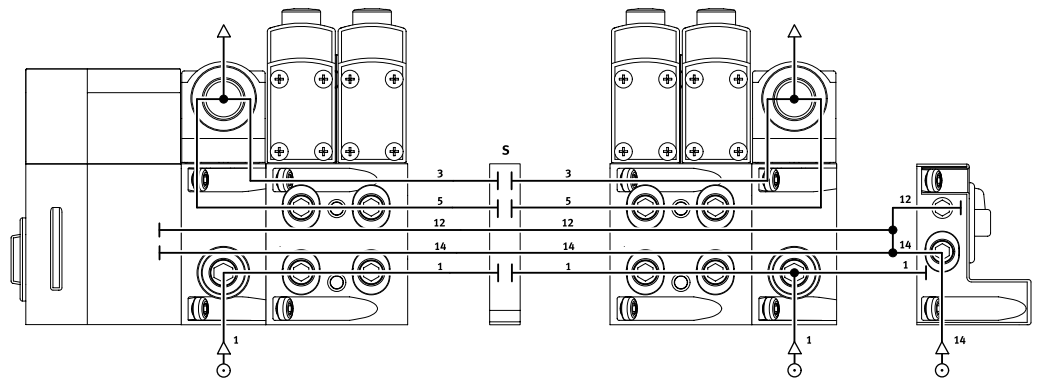
示例: 压缩气源和先导气源通过端板提供， 端板带先导气源选择开关
外先导气源, 管式排气/消声器

右端板: 代码 Z

可选气口隔离

右图为采用外先导气源的配置和连接:

- 右端板上气口 14 为此配备了一个接头。
- 气口 12 用堵头密封, 因为其内部连接气口 14。
- 可通过排气口 3/5 进行管式排气或通过消声器排放。
- 先导气源选择开关位于位置 1。
- 可选气口隔离用于创建压力分区。

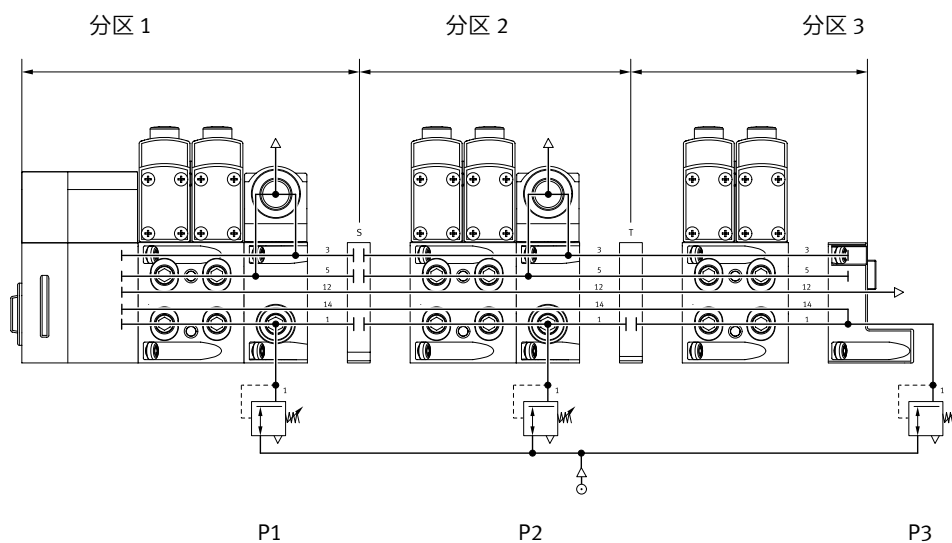


主要特性 – 气动元件 – 压缩气源和压力分区， 示例

示例: 创建压力分区

VTSA/VTSA-F/VTSA-F-CB, 带 CPX 终端

对于VTSA/VTSA-F/VTSA-F-CB, 最多可创建16个压力区(如果仅配备了规格1, ISO 5599-2, 则最多可创建32个压力区)。右图为使用气口隔离配置和连接三个压力分区, 带内先导气源。



- 注意

带压力分区和软启动阀的实例在“软启动阀”一章中有
→ 页码 190

主要特性 – 安装

阀岛安装

阀岛牢固的装配得益于:

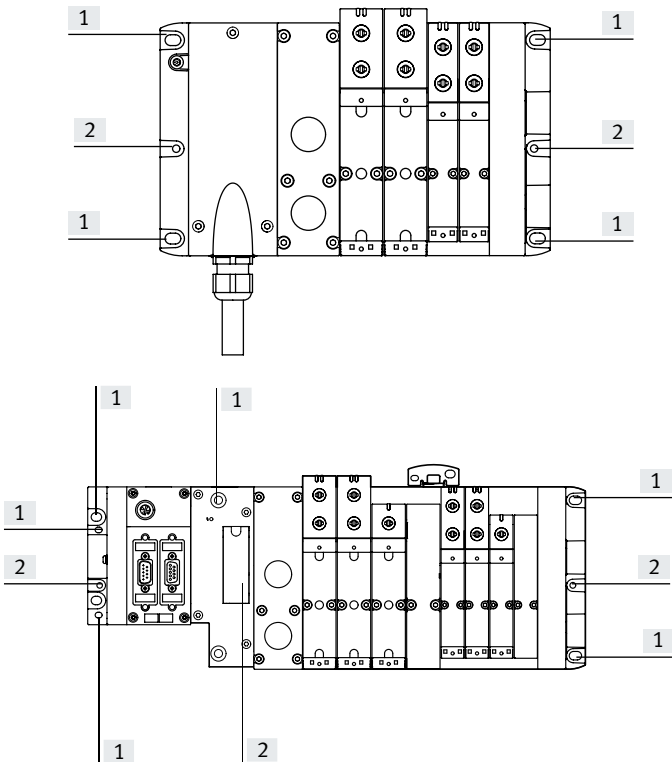
- 用于壁挂安装的通孔
- 附加安装支架
- H型导轨安装件,用于VTSA/
VTSA-F (水平安装位置才允许)

- 注意

阀岛安装更多信息, 由阀岛配置器罗列出, 可在电子样本DVD中或网上找到。

- → Internet: 2D/3D CAD
- → www.festo.com/sp

墙面安装, 概述



[1] 孔, 用于M6 螺丝

[2] 孔, 用于H型导轨安装件

阀岛 VTSA/VTSA-F/VTSA-F-CB 用 M6 螺丝安装到安装面上。安装孔位于以下几个点上:

- 多针插头 (4 件):
- 多针插头模块和右端板上各两个
- 现场总线, CPX (6 件):
- 左端板 (CPX)和右端板 (VTSA/VTSA-F) 以及气动接口上各两个

安装支架可安装在进气板和气路板上。

如果使用CPX元件, 请见:

→ Internet: cpx

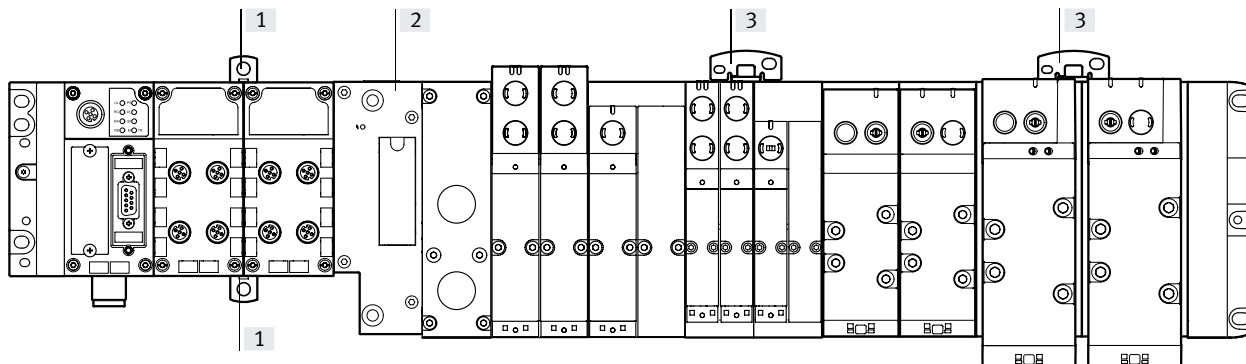
- 注意

墙面安装带五个以上气动模块的阀岛VTSA/VTSAF/VTSA-F-CB时
请注意以下信息, 以避免损坏阀岛:

- 需额外使用安装支架, 型号 VAWE-S-W-M-46
- 每四块板 (气路板、进气板或排气板) 安装一个安装支架 (从气动接口开始数, 从左往右)
- 右端板旁边模块不需要安装支架
- 当将工厂预装配的阀岛安装在平面上时, 确保使用预装配的安装支架

主要特性 – 安装

安装在支撑系统上，带塑料 CPX 接口



[1] 附加墙面安装件，用于塑料
电气终端 CPX

[2] 气动接口

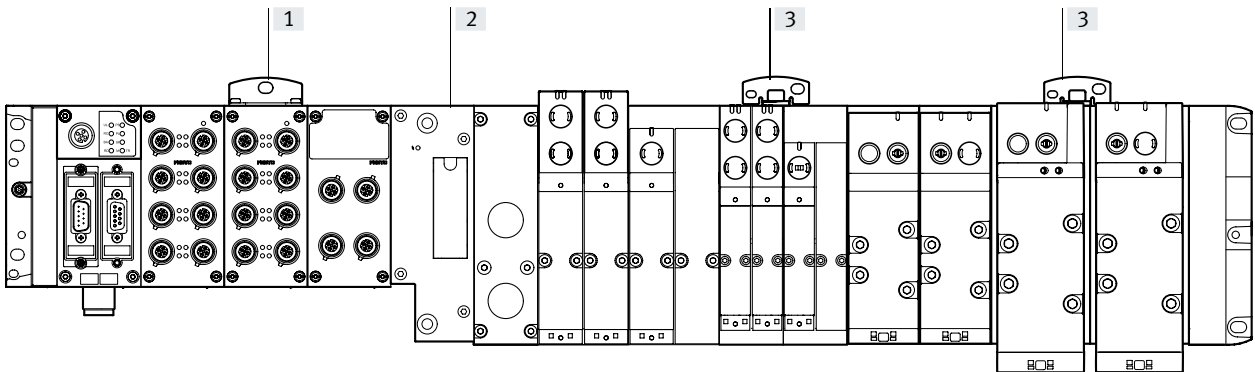
[3] 附加墙面安装件，用于
VTSA/VTSA-F/VTSA-F-CB
(带孔，用于M5 和 M6 螺丝)

对于带四个及以上互连模块的金属型电气终端CPX，须每
100 ...150 mm使用墙面安装件CPX-BG-RW。这些墙面安装件通过螺
丝安装在相应 CPX 模块的顶部。

对于VTSA/VTSA-F/VTSA-F-CB，安装支架必须按照上述指示安装。
安装支架 VAME-S6-W-M46 必须被用作附加墙面安装件。

主要特性 – 安装

墙面安装，带金属 CPX 接口



[1] 附加墙面安装件，用于金属
电气终端 CPX

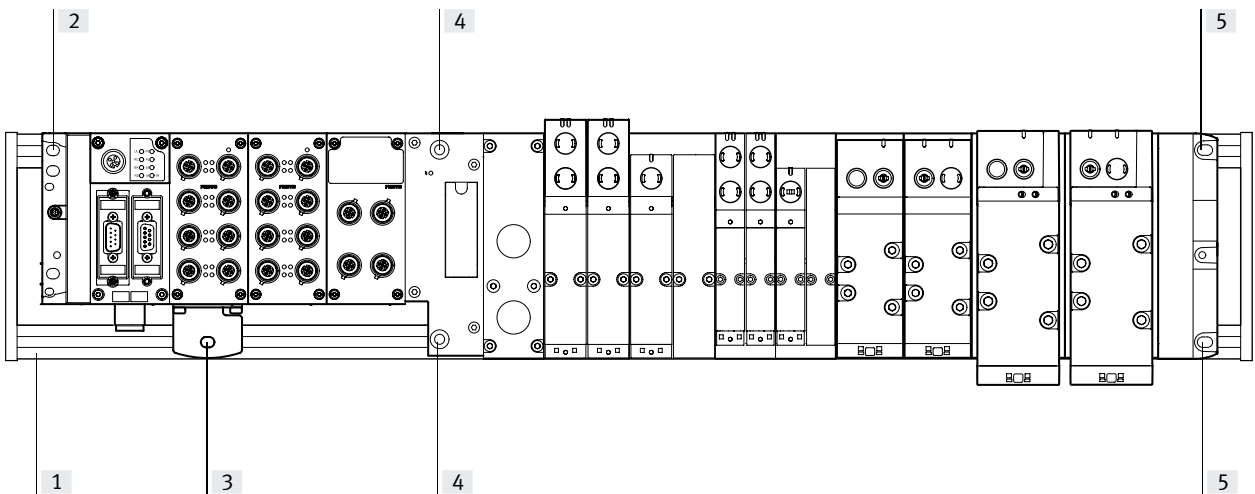
[2] 气动接口

[3] 附加墙面安装件，用于
VTSA/VTSA-F/VTSA-F-CB
(带孔，用于 M5 和 M6 螺丝)

对于带四个及以上互连模块的金属型电气终端 CPX，须每 100 ... 150 mm 使用墙面安装件 CPX-M-BG-RW。这些墙面安装件通过螺丝安装在相应 CPX 模块的顶部。

对于 VTSA/VTSA-F/VTSA-F-CB，安装支架必须按照上述指示安装。安装支架 VAME-S6-W-M46 必须被用作附加墙面安装件。

安装在支撑系统上，带金属 CPX 接口



[1] 支撑系统 (DIN 安装导轨)
[2] 上安装件，用于金属型
CPX，将左端板安装到 DIN 安
装导轨上

[3] 下安装件，用于将金属型
CPX 安装到 DIN 安装导轨，
带安装支架 CPX-M-BG-VT-2X

[4] 安装件，用于将气动接口安
装到 DIN 安装导轨上

[5] 安装件，用于将右端板安装
到 DIN 安装导轨上

如果一个带 VTSA 气动元件的电气终端 CPX (金属型) 被安装在 DIN 安装导轨上，则必需需要在 CPX 侧面安装一个或更多的安装支架来补偿长度。通过特殊的安装支架 CPX-M-BG-VT-2X 可补偿长度。安装支架将电气终端 CPX (金属型) 连接到 DIN 安装导轨上。

注意

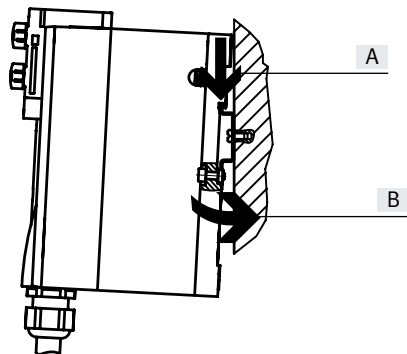
- 仅可使用阀宽为 18 ... 52 mm 的带 VTSA/VTSA-F/VTSA-F-CB 模块的金属型 CPX 模块。
- 所需支架的数量取决于已安装的 CPX 模块和系统气动输入的数量。

关于装配阀岛的更多信息可在 Festo 官网的支持页面找到。

- → Internet: 2D/3D CAD
- → www.festo.com/sp

主要特性 – 安装

H型导轨安装件 (不允许用于所有 VTSA-F-CB 组合)



阀岛VTSA/VTSA-F/VTSA-F-CB 被挂到H型导轨上(见箭头A)。阀岛VTSA/VTSA-F/VTSA-F-CB 然后被卡到H型导轨上，并用夹紧元件固定到位(见箭头B)。

对于阀岛的H型导轨安装件，您需要以下VTSA/VTSA-F/VTSA-F-CB F 安装组件：

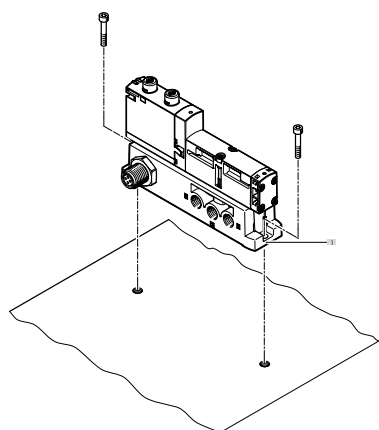
CPX-CPA-BG-NRH:

这能让阀岛安装到H型导轨上，导轨符合 EN 60715。

注意

- 如果需要一个以上的叠加元件或长度较长的阀岛，推荐使用壁挂安装件
- 采用H型导轨安装件时，不允许有振动/冲击负载
- 采用H型导轨安装件时，仅允许水平安装
- 阀岛 VTSA-F-CB 带电压分区的气接口，不可用H型导轨安装件

单个阀安装



[1] 垂直安装孔

用于墙面安装的单个气路板可以用于将阀集成到设备或机器上，安装是在垂直方向进行。

主要特性 – 显示和操作

显示和操作

每个电磁线圈都有对应的一个LED来显示开关状态。

- 指示灯12显示先导控制的开关状态，用于气口2
- 指示灯14显示先导控制的开关状态，用于气口4

手控装置 (MO):

手控装置可在阀没有被电驱动或断电的情况下对阀进行开关。通过推手控装置对阀进行开关。旋转手控装置还可锁定设置的开关状态。

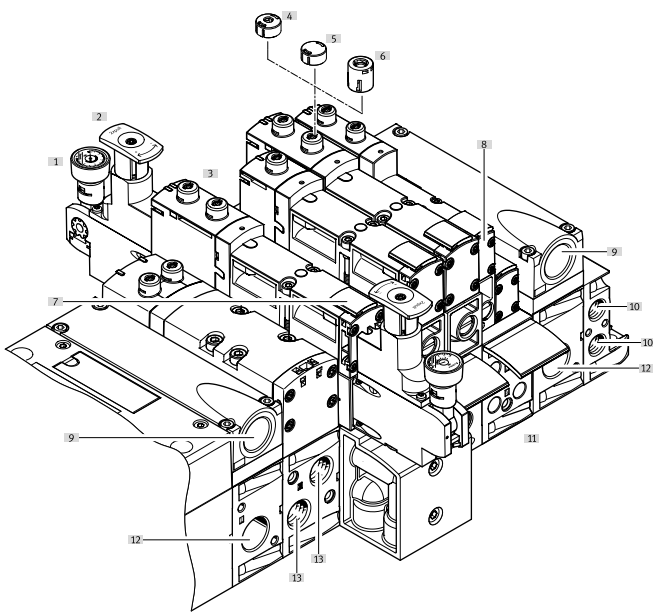
备选:

- 盖子(代码N)限制手控装置的功能，防止其被锁定。阀仅可在按钮式手控装置操作下驱动。
- 盖子(代码V)可用于保护手控装置避免误操作
- 坚固可靠的盖子保护锁定在阀上的手控装置。通过按钮式或锁定式手控装置（通过附件）来驱动阀。

注意

有带预装配手控装置盖子的特殊的阀派生型可用于阀岛 VTSA/VTSA-F/VTSA-F-CB。

气接口和控制元件



- [1] 压力表(可选)
- [2] 调节手柄，用于可选的减压阀板
- [3] 手控装置 (MO) (用于每个先导电磁线圈、按钮式或按钮式/锁定式)
- [4] 盖子，用于MO，按钮式
- [5] 盖子，用于MO，隐藏式
- [6] 盖子，用于MO，可靠式/锁定式（需借助开关钥匙工具“开关锁”）
- [7] 标签支架，用于阀
- [8] 可选的节流板的调节螺丝
- [9] 排气口“阀” (3/5)
- [10] 先导气口12和14，用于提供外先导气源
- [11] 标签支架，用于气路板
- [12] 气源口1，用于工作压力
- [13] 工作气口2和4，用于每个阀位

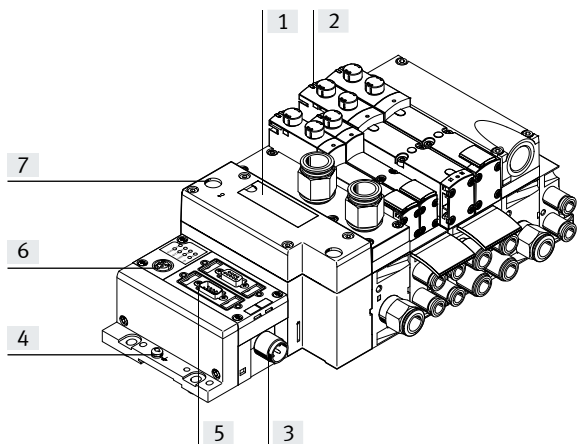
注意

手动操作的阀（手控装置）不能用电控方式复位。同理，电磁驱动的阀不能用手控装置机械式复位。

主要特性 – 显示和操作

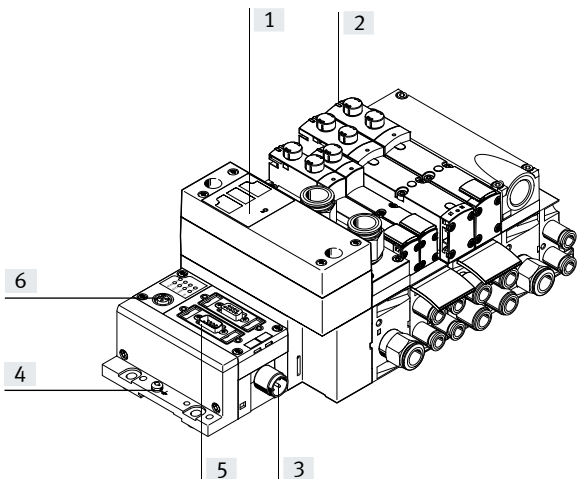
显示和操作

电接口和显示元件，用于 VTSA/VTSA-F



- [1] 标签区和盖子，用于H型导轨安装件
- [2] 黄色 LED: 开关状态显示，用于先导电磁线圈
- [3] 电源接口
- [4] 接地口
- [5] 现场总线接口 (特定总线)
- [6] 维护接口，用于手持式设备等
- [7] 红色 LED: 常见故障显示，用于阀

电接口和显示元件，用于VTSA-F-CB

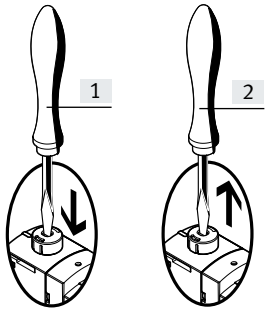


- [1] LED指示，用于气动接口工作状态/诊断
- [2] 黄色 LED: 开关状态显示，用于先导电磁线圈
- [3] 电源接口
- [4] 接地口
- [5] 现场总线接口 (特定总线)
- [6] 维护接口，用于手持设备等

主要特性 – 显示和操作

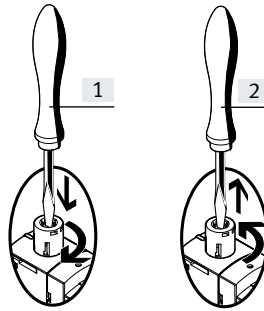
手控装置 (MO) – 功能

MO, 带自动复位 (按钮式)



- [1] 用针状物或螺丝刀按下手控装置的杆子。阀处于开关位置。
- [2] 拿掉针状物或螺丝刀。弹簧力将手控装置杆子推回。阀回到初始位置 (不适用于双电控阀 J 或 D)

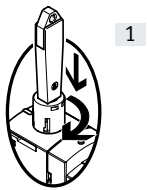
MO, 带锁定 (隐藏式)



- [1] 用针状物或螺丝刀按下手控装置的杆子直到阀开关, 随后将杆子顺时针旋转90°直至无法转动。阀保持在开关位置。
- [2] 逆时针旋转杆子90°直至转动不动, 随后拿掉针状物或螺丝刀。弹簧力将手控装置杆子推回。阀回到初始位置 (不适用于双电控阀 J 或 D)

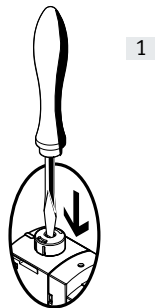
盖子, 用于手控装置

盖子, 用于MO, 可靠型, 带自动复位 (按钮式/锁定式 (借助开关钥匙))

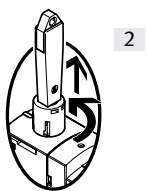


- [1] 按钮式:
借助开关钥匙插入 MO。阀处于开关位置。
锁定式:
将开关位置上的开关钥匙顺时针旋转90°直至不动。阀保持开关位置。在该位置开关钥匙被锁定, 无法拿掉。

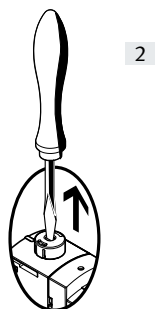
盖子, 用于MO, 带自动复位 (按钮式)



- [1] 限制功能, 按钮式: 用针状物或螺丝刀下推手控装置盖子。阀处于开关位置。

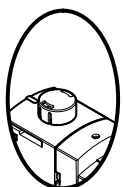


- [2] 逆时针旋转开关钥匙90°直至不动。开关钥匙就解锁。开关钥匙被手控装置的弹簧力推出。阀回到初始位置 (不适用于双电控阀代码J或D)。



- [2] 拿掉针状物或螺丝刀。弹簧力将手控装置杆子推回。阀回到初始位置 (不适用于双电控阀代码J或D)。

盖子, 用于MO, 隐藏式

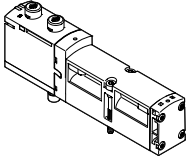
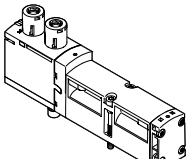
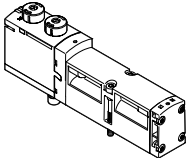
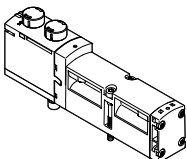



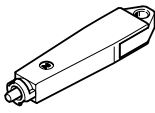


通过加个盖子, 手控装置就能免于意外启动。

注意

手控装置盖子可作为附件另外订购。还可提供带预装配盖子的VSVA 阀派生型。

主要特性 – 显示和操作

阀派生型和手控装置盖子概览 (MO)				
图示	阀岛代码	阀岛订货代码简要说明	手控装置 (MO)	铭牌上的阀代码标识 ¹⁾
VSVA 电磁阀, 不带盖子				
	R	手控装置上不带盖子	按钮式, 锁定式	VSVA-B- ... -MZD- ...
VSVA 电磁阀, 手控装置带盖子				
	B	按钮式手控装置/可靠型, 带盖子, 可通过附件锁定 (开关钥匙), 作为阀派生型	按钮式, 通过附件 (开关钥匙) 锁定	VSVA-B- ... -MZTR- ...
	C	手控装置带特殊形状盖子, 作为阀派生型	按钮式	VSVA-B- ... -MZH- ...
	D	盖子隐藏手控装置- 防止操作手控装置, 作为阀派生型	隐藏式	VSVA-B- ... -MZ- ...
手控装置盖子				
	N	手控装置可用作按钮式, 带特殊形状盖子	按钮式	VSVA-B- ... -MZD- ...
	V	盖子封盖住手控装置 - 防止操作手控装置	隐藏式	VSVA-B- ... -MZD- ...
	A	按钮式手控装置/可靠型, 带盖子, 可通过附件锁定 (开关钥匙)	按钮式, 通过附件锁定	VSVA-B- ... -MZD- ...
附件, 用于手控装置, 可靠型				
	-	开关钥匙 (附件), 用于驱动按钮式手控装置/重载, 用于锁定位置	用于锁定式手控装置	-


1) 作为一个例子, 这里的订货代码用于两位五通单电控阀。采用弹簧复位 (如: VSVA-B-M52-MZTR-A2-1T1L)

- 注意
所提供的按钮式/可靠型手控装置 (通过附件锁定) 仅为一次性使用。
若多次使用, 无法保证盖子的可靠锁定。

主要特性 – 显示和操作, VTSA-F-CB

阀派生型和手控装置盖子概览 (MO), 用于 VTSA-F-CB				
图示	阀岛代码	阀岛订货代码简要说明	手控装置 (MO)	铭牌上的阀代码标识 ¹⁾
电磁阀 VABF, 真空发生器				
	ZQN	手控装置可用作按钮式, 仅可用于特型盖子, 作为阀派生型	按钮式	VABF-S4-2-V2B1-G38 ...
	ZQR	按钮式手控装置, 可用作锁定式, 作为阀派生型	按钮式, 锁定式, 不带附件	VABF-S4-2-V2B1-G38 ...
	ZQV	盖子隐藏手控装置-防止操作手控装置, 作为阀派生型	隐藏式	VABF-S4-2-V2B1-G38 ...
	ZQA	按钮式手控装置/可靠型, 带盖子, 可用作锁定式 (借助开关钥匙), 作为阀派生型	按钮式, 锁定式 (借助开关钥匙) (开关钥匙)	VABF-S4-2-V2B1-G38 ...
电磁阀 VABF, 软启动阀				
	ZQZ	手控装置复位的两种方式 • 手动方式或 • 电控方式, 通过控制信号	锁定式, 电控自复位	VABF-S6-1-P5A4 ... YE ...
	ZQX	手控装置, 隐藏式	不带	VABF-S6-1-P5A4 ... S ...
电磁阀 VSVA, 先导气源开关阀				
	-	手控装置复位的两种方式 • 手动方式或 • 电控方式, 通过控制信号	锁定式, 电控自复位 (默认)	VSVA-BT-M32CS... YE ...
	ZZ	手控装置, 隐藏式	不带	VSVA-BT-M32CS ... S ...
附件, 用于手控装置, 可靠型				
	-	开关钥匙 (附件), 用于驱动按钮式手控装置/可靠型, 用于锁定位置	用于锁定式手控装置	-

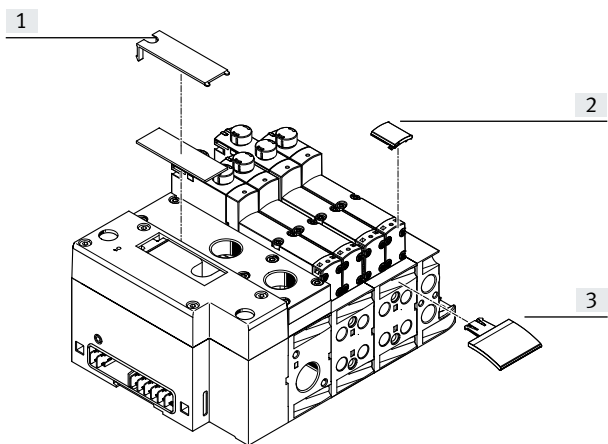
1) 作为一个例子, 这里的订货代码用于两位五通单电控阀。采用弹簧复位(如: VSVA-B-M52-MZTR-A2-1T1L)

 **注意**

所提供的按钮式/可靠型手控装置 (通过附件锁定) 仅为一次性使用。
若多次使用, 无法保证盖子的可靠锁定。

主要特性 – 电气元件

标识系统



- [1] 标签区 (约 20 x 45 mm)
- [2] 标签支架, 用于阀 ASCF-T-S6 (17 x 12.5 mm), ASCF-T-S6-Z
- [3] 标签支架, 用于气路板 ASCF-M-S6, ASCF-M-S2-2

标签支架可用于阀和气路板上, 用于标识。在附件的订货代码中输入代码B或T就可订购这些支架。
 供货范围: 标签支架包括标签。
 以下标签可用作备件:

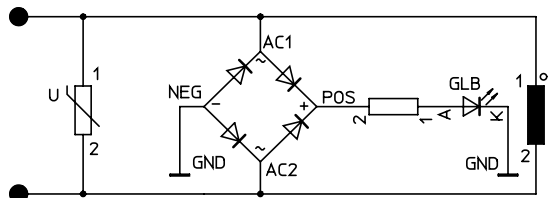
- 标签支架, 用于阀 型号 ASCF-T-S6: 订货号 540888
- 标签支架, 带增加的标记域, 用于阀型号 ASCF-T-S6-Z: 订货号 8106532

- 标签支架, 用于气路板型号 ASCF-M-S6: 订货号 540889
 - 标签支架, 用于气路板 (用于阀宽 52 mm) 型号 ASCF-M-S2-2 订货号 562577
- 气接口的标签区也可以作为替代或补充标签使用。

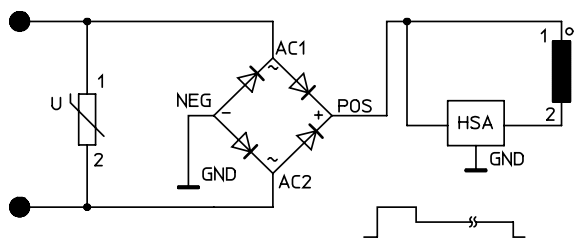
保护电路

每个VSVA 电磁线圈有一个火花抑制保护电路及极性容错保护。 24 V DC 电源的52 mm阀宽的阀还有集成保持电流降功能。

24 V DC 型 (阀宽 18 到 42 mm)



24 V DC型 (阀宽 52 mm)



注意

- 一个阀岛的电磁线圈的所有控制信号共用接地（无关乎使用的是多针、ASI 或 CPX）。
- 对于阀岛 VTSA-F-CB, 共用接地始终指的是共用电压区。
- 混合组合 VTSA/VTSA-F 和 VTSA-F-CB 是不允许的。

主要特性 – 电气元件

单个阀

如果气缸远离阀岛，阀可安装在单个气路板上。

- 电接口 M12, 4 针 24 V DC
- 4 针夹紧端子接口，用于用户自行配置，24 V DC
- 开放式电缆，用于用户自行配置，24 V DC

单个电接口

最多可驱动20个电磁线圈。每个阀可分配2个电磁线圈的地址。

- 单个电接口:
- M12
 - 6路或10路
 - 5 针
 - 24 V DC

多针插头接口

以下多针插头接口用于阀岛 VTSA/VTSA-F:

- Sub-D 多针插头接口 (37 针用于 24 V DC): 该类型的阀岛可配备 1 ... 16 个阀位 (带双电控阀), 或 1 ... 32 个阀位 (带单电控阀)。最多可驱动 32 电磁线圈。
- 端子盒 (端子条, 用于 24 V DC): 该类型的阀岛可配备 1 ... 16 个阀位 (带双电控阀), 或 1 ... 32 个阀位 (带单电控阀)。

最多可驱动 32 电磁线圈。

- 多针节点 (圆形插头): 多针插头接口，带圆形插头，19 针，符合 CNOMO E03.62.530.N，连接螺纹 M23，用于 24 V DC。阀岛最多可配备 16 个电磁线圈。

阀为正或负逻辑 (PNP 或 NPN) 开关。不允许混合作，因为阀岛电磁线圈的所有控制信号共享一个共用的接地。

多针插头 (Sub-D) 或端子盒 (端子条) 的每个针脚可驱动一个对应的电磁线圈。当使用最大配置的 32 个阀位时，最多可给 32 个阀 (单电控) 分配地址。若阀位少于 16 个，每个阀可有 2 个电磁线圈能分配到地址。



注意

使用以下 Festo 37 针连接电缆连接带 Sub-D 多针插头接口的阀岛 VTSA/VTSA-F:

- NEBV-...-LE10 用于最多 8 个电磁线圈
- NEBV-...-LE26 用于最多 22 个电磁线圈
- NEBV-...-LE27 用于最多 23 个电磁线圈
- NEBV-...-LE37 用于最多 32 个电磁线圈
- NECV-S1W37 插头，用于自行装配

AS-I 接口

带 AS-I 接口的阀岛 VTSA/VTSA-F 最多可扩展至 8 个阀，带最多 8 个电磁线圈。

带 AS-I 接口的阀岛与带多针插头接口的阀岛基于相同的电气互连模块。

这就意味着，可用一个 AS-I 模块来转换带多针插头接口的阀岛。这种情况下，必须遵守 AS-I 系统的技术标准。



注意

AS-I 模块 VAEM-S6-S-FAS-4-4E。如果同时为 4 个电磁线圈 (阀宽 52 mm) 供电，则需始终用附加电源操作 AS-I 模块。更多信息，请访问:
→ Internet: as-i

现场总线接口/控制模块

与 CPX 接口一起使用时，电气外围元件 CPX 的功能和特性适用。意味着:

- 通过 CPX 的工作电压接口给阀和电输出供电
- 阀通过 CPX 上独立的端口供电和关断



注意

更多信息，请访问:
→ Internet: cpx

主要特性 – 电气元件

I-Port/IO-Link

带 I-Port/IO-Link 接口的阀岛 VTSA/VTSA-F 可扩展至最多 16 个阀，带最多 32 个电磁线圈。

带 I-Port/IO-Link 接口的阀岛电气互连与带多针插头接口的阀岛一致。

这意味着用 I-Port/IO-Link 模块就可对带多针插头接口的阀岛完成改装。
 这种情况下，必须遵守 I-Port/IO-Link 系统的技术规范。

主要特性 – 电气元件

编址规则

地址分配

地址分配不取决于安装的是单电控还是双电控阀。
从左到右连续递增分配地址。

单电控阀

驱动一个电磁线圈(VABV...T1)的一个阀位占用一个地址。

双电控阀

驱动两个电磁线圈(VABV...T2)的一个阀位占用两个地址。这种情况适用以下分配：

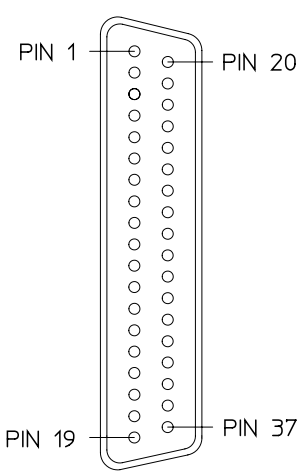

- 线圈 14: 地址低位
- 线圈 12: 地址高位

连接电缆

线芯颜色指的是以下Festo预装配连接电缆：

- NEBV-...-LE10 用于阀岛，带最多8个电磁线圈
- NEBV-...-LE26 用于阀岛，带最多22个电磁线圈
- NEBV-...-LE27 用于阀岛，带最多23个电磁线圈
- NEBV-...-LE37 用于阀岛，带最多32个电磁线圈

针脚分配-多针, Sub-D 插座, 24 V DC; 电接口代码 MP1

	针 ²⁾	地址/线圈	缆线颜色 ¹⁾		针 ²⁾	地址/线圈	缆线颜色 ¹⁾
	1	0	WH		17	16	WH PK
	2	1	BN		18	17	PK BN
	3	2	GN		19	18	WH BU
	4	3	YE		20	19	BN BU
	5	4	GY		21	20	WH RD
	6	5	PK		22	21	BN RD
	7	6	BU		23	22	GY GN
	8	7	RD		24	23	YE GY
	9	8	GY PK		25	24	PK GN
	10	9	RD BU		26	25	YE PK
	11	10	WH GN		27	26	GN BU
	12	11	BN GN		28	27	YE BU
	13	12	WH YE		29	28	GN RD
	14	13	YE BN		30	29	YE RD
	15	14	WH GY		31	30	GN BK
	16	15	GY BN		32	31	GY BU
<p> 注意</p> <p>图纸为连接电缆NEBV-...上的Sub-D插座。</p>	导线						
	33	0 V ³⁾	YE BK	35	0 V ³⁾	BN BK	
	34	0 V ³⁾	WH BK	36	0 V ³⁾	BK	
	接地						
37	FE	VT		-	-	-	

1) 符合IEC 757

2) 针脚 9 ... 35: 未分配, 对于连接电缆 NEBV-...-LE10

针脚 23 ... 33: 未分配, 对于连接电缆 NEBV-...-LE26

针脚 24 ... 33: 未分配, 对于连接电缆 NEBV-...-LE27

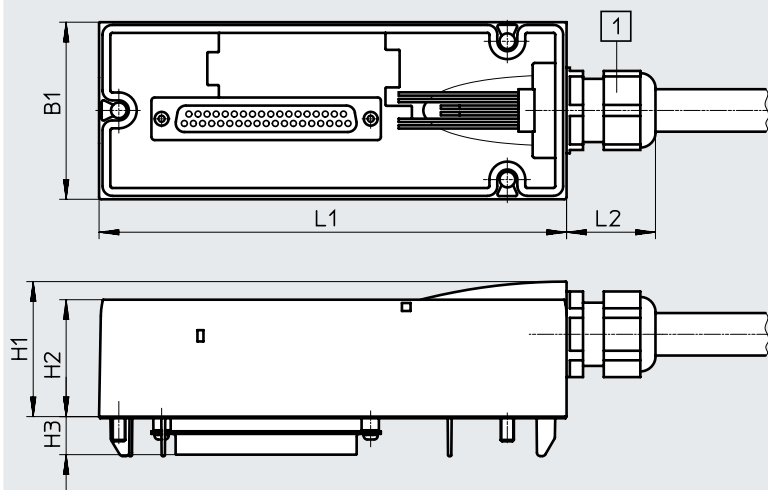
3) 0 V 用于正切换控制信号; 连接24 V 用于负切换控制信号。因为一个阀岛的电磁线圈所有控制信号共用接地, 所以禁止混合作。

主要特性 – 电气元件

尺寸

连接电缆 NEBV...

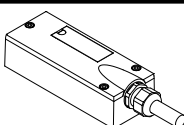
CAD 相关数据 → www.festo.com



[1] 电缆接头 M20x1.5

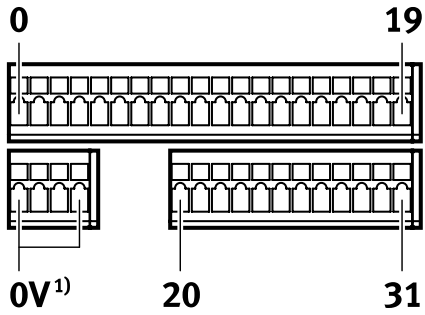
型号	B1	H1	H2	H3	L1	L2
NEBV...	54	41	36	11.6	142	27

订货数据 – 连接电缆, Sub-D, 24 V DC, 电控代码 MP1

电缆护套	连接电缆	长度 [m]	订货号	型号	
	TPE-U(PUR)	用于最多 8 个电磁线圈, 10 芯	2.5	539240	NEBV-S1W37-E-2.5-LE10
			5	539241	NEBV-S1W37-E-5-LE10
			10	539242	NEBV-S1W37-E-10-LE10
		用于最多 22 个电磁线圈, 26 芯	2.5	539243	NEBV-S1W37-E-2.5-LE26
			5	539244	NEBV-S1W37-E-5-LE26
			10	539245	NEBV-S1W37-E-10-LE26
	PVC	用于最多 32 个电磁线圈, 37 芯	2.5	539246	NEBV-S1W37-K-2.5-LE37
			5	539247	NEBV-S1W37-K-5-LE37
			10	539248	NEBV-S1W37-K-10-LE37
		用于最多 8 个电磁线圈, 10 芯	2.5	543271	NEBV-S1W37-KM-2.5-LE10
			5	543272	NEBV-S1W37-KM-5-LE10
			10	543273	NEBV-S1W37-KM-10-LE10
用于最多 23 个电磁线圈, 27 芯	2.5	543274	NEBV-S1W37-KM-2.5-LE27		
	5	543275	NEBV-S1W37-KM-5-LE27		
	10	543276	NEBV-S1W37-KM-10-LE27		
用于最多 32 个电磁线圈, 37 芯	2.5	543277	NEBV-S1W37-KM-2.5-LE37		
	5	543278	NEBV-S1W37-KM-5-LE37		
	10	543279	NEBV-S1W37-KM-10-LE37		

主要特性 – 电气元件

针脚分配 – 多针, 端子条(Cage Clamp), 24 V DC 和 110 V AC; 电接口代码 T (基于标准: EN 61984)

	终端	线圈/地址		终端	线圈/地址
每个线圈必须被分配到端子条上的一个特定端子, 以便驱动阀。					
	1	0		17	16
	2	1		18	17
	3	2		19	18
	4	3		20	19
	5	4		21	20
	6	5		22	21
	7	6		23	22
	8	7		24	23
	9	8		25	24
	10	9		26	25
	11	10		27	26
	12	11		28	27
	13	12		29	28
	14	13		30	29
	15	14		31	30
	16	15		32	31
	<p>– 注意</p> <p>图纸为多针端子条(Cage Clamp)的俯视图。</p>	导线			
33		0 V		35	0 V
34		0 V		36	0 V

针脚分配 – 多针, 圆形插头, 24 V DC; 电接口代码 MP4

	地址	针¹)		地址	针¹)
	0	15		8	17
	1	7		9	9
	2	5		10	2
	3	4		11	13
	4	16		12	11
	5	8		13	10
	6	3		14	1
	7	14		15	18

针脚分配 – 多针, 圆形插头, 24 V DC; 电接口 – CNOMO 分配

	针脚	阀位/电磁线圈		针脚	阀位/电磁线圈
	1	8/14		10	7/12
	2	6/14		11	7/14
	3	4/14		12	FE
	4	2/12		13	6/12
	5	2/14		14	4/12
	6	0 V¹)		15	1/14
	7	1/12		16	3/14
	8	3/12		17	5/14
	9	5/12		18	8/12
				19	Not assigned

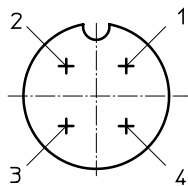
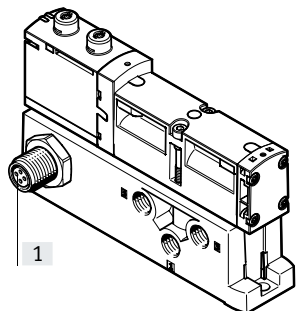
1) 针脚 6: 0 V 用于正切换控制信号; 连接 24 V 用于负切换控制信号; 禁止混合作。

针脚 12: 接地

针脚 19: 无需连接

主要特性 – 电气元件

电接口, 单个阀, 带连接插头 24 V DC, 阀宽可达 52 mm



[1] 连接插头 M12x1, 4 针, 符合 EN 61076-2-101

针脚分配 M12, 单个阀, 符合 ISO 20401

带正逻辑:

针1 - 未占用

针2 - U_B 用于线圈 12

针3 - 0 V 用于线圈 12 和 14

针4 - U_B 用于线圈 14

带负逻辑:

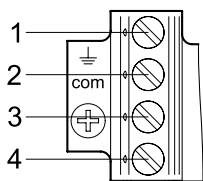
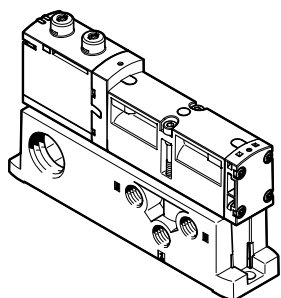
针1 - 未占用

针2 - 0 V 用于线圈 12

针3 - U_B 用于线圈 12 和 14

针4 - 0 V 用于线圈 14

电接口, 单个阀, 24 V DC, 阀宽可达 52 mm



针脚分配, 用于用户装配

带正逻辑:

针1 - 未占用 (带 110 V AC 接口, 用于接地)

针2 - U_B 用于线圈 12

针3 - 0 V 用于线圈 12 和 14

针4 - U_B 用于线圈 14

带负逻辑:

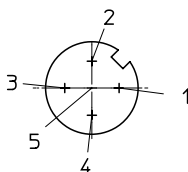
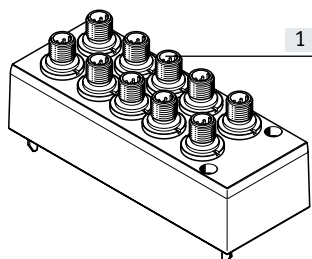
针1 - 未占用

针2 - 0 V 用于线圈 12

针3 - U_B 用于线圈 12 和 14

针4 - 0 V 用于线圈 14

单个电接口, 6路或10路, 24 V DC, 代码 MP2/MP3 用于阀岛, 阀宽可达 52 mm



[1] 连接插头 M12x1, 5 针

针脚分配 M12

带正逻辑:

针1 - 未占用

针2 - U_B 用于线圈 12

针3 - 0 V 用于线圈 12 和 14

针4 - U_B 用于线圈 14

针5 - 功能al 接地

针脚分配 M12

带负逻辑:

针1 - 未占用

针2 - 0 V 用于线圈 12

针3 - U_B 用于线圈 12 和 14

针4 - 0 V 用于线圈 14

针5 - 功能al 接地

注意

- 因为一个阀岛上的电磁线圈所有控制信号共享一个共用接地, 所以正开关逻辑(PNP)和负开关逻辑(NPN)控制信号不得混用。
- 一个阀岛上的所有M12接口(MP2/MP3)共享一个共用接地。

使用指南

工作介质

如有可能，请采用未润滑的压缩空气作为系统设备的工作介质。如果按照规定用途使用，Festo 阀和气缸就无需额外的润滑，而且依然可保持较长的使用寿命。在空气压缩机下游的压缩空气质量必须与未润滑的压缩空气质量一致。如有可能，不要在所有的设备中使用润滑的压缩空气。油雾器应该直接安装在所使用的驱动器的上游。

如果压缩空气中含了杂质油或油的含量太高，都会降低阀岛的使用寿命。使用Festo专用油OFSW-32 或在Festo产品样本中列出的其它可用油（必须符合DIN 51524 HLP32; 40 °C 油的基本粘度为32 CST）。

生物油


采用生物油（从合成酯或天然酯中提取出来的油，如菜油甲酯）时，最大残余含油量不得超过 0.1 mg/m^3 （见 ISO 8573-1:2010 等级2）。


矿物油

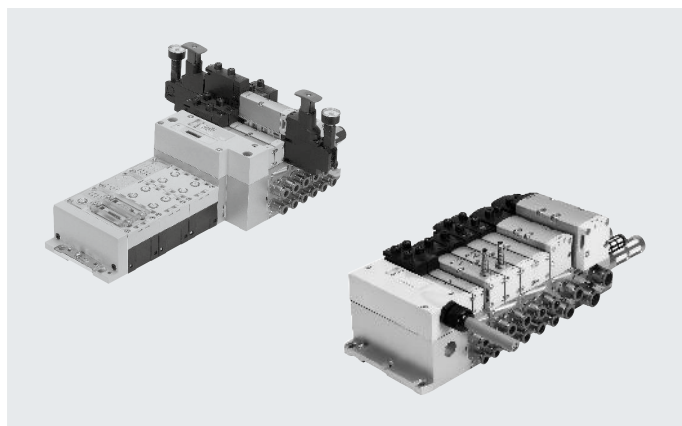
使用矿物油（例如HLP 油，符合 DIN 51524，第1至第3部分）或从PAO中提炼出类似的油时，最大残余含油量不得超过 5 mg/m^3 （见ISO 8573-1:2010等级4）。即使采用的是压缩机油，残余含油量也不允许过高，因为时间长了，固有的润滑剂会被冲刷掉。

技术参数 – 阀岛

-  阀岛，符合 ISO 15407-2
 - 18 mm
 - 26 mm
- 符合 ISO 5599-2
 - 42 mm (ISO 1)
 - 52 mm (ISO 2)

-  电压
24 V DC

-  流量¹⁾
 - 阀宽 18 mm:
可达 550 (700) l/min
 - 阀宽 26 mm: 可达
1100 (1350) l/min
 - 阀宽 42 mm: 可达
1300 (1860) l/min
 - 阀宽 52 mm
可达 2900 l/min



1) 括号中的流量适用于 VTSA-F




主要技术参数，用于 VTSA/VTSA-F

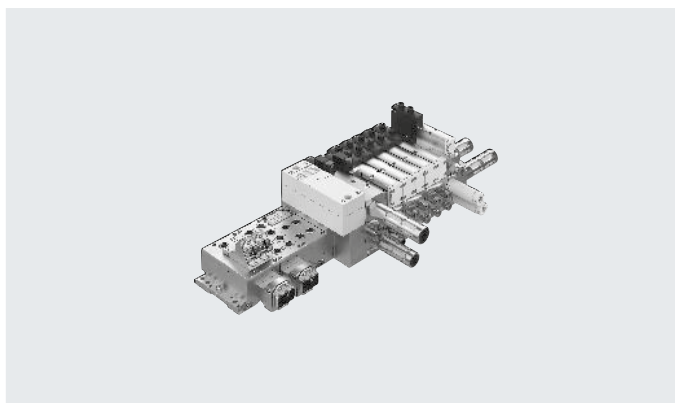
阀岛型号 VTSA/VTSA-F	VTSA 为标准型产品，VTSA-F 为大流量型	
阀规格	阀宽 18 mm, 26 mm, 42 mm, 52 mm, 用转接件可扩展至 65 mm	
驱动方式	电气控制	
电气控制	通过多针插头 通过现场总线: 集成控制器、现场总线、工业以太网	
先导气源	内/外先导	
排气功能, 可被节流	通过节流板	
安装方式	壁挂安装 安装在 H 型导轨上, 符合 EN 60715	
安装位置	任意	
信号状态显示	LED	
手控装置	锁定式、按钮式、隐藏式	
适用于真空	是	
阀岛结构特点	模块化, 可组合不同的阀规格	
阀位最大数量	32 ¹⁾	
气接口 – 螺纹接口		
气接口	通过气路板	
气源口	1	取决于所使用的端板或进气板 (当使用 ISO 规格 3 阀时还需考虑转接件)
排气口	3/5	取决于所使用的端板或进气板 (当使用 ISO 规格 3 阀时还需考虑转接件)
工作气口	2/4	取决于所选连接方式
外先导气源口	14	取决于所使用的端板 (当使用 ISO 规格 3 阀时还需考虑转接件)
先导排气口	12	取决于所使用的端板 (当使用 ISO 规格 3 阀时还需考虑转接件)

1) 取决于所使用的电接口和气路板

† 注意: 本产品符合 ISO 1179-1 和 ISO 228-1 标准。

技术参数 – 阀岛 VTSA-F-CB

-  阀宽
 - 18 mm (ISO 02)
 - 26 mm (ISO 01)
 - 42 mm (ISO 1)
 - 符合 ISO 5599-2
 - 52 mm (ISO 2)
-  流量¹⁾
 - 阀宽 18 mm:
可达 700 l/min
 - 阀宽 26 mm:
可达 1350 l/min
 - 阀宽 42 mm:
可达 1860 l/min
 - 阀宽 52 mm:
可达 2900 l/min
-  电压
 - 24 V DC



1) 流量适用于两位五通电磁阀

主要技术参数，用于 VTSA-F-CB

阀岛型号 CPX/VTSA-F-CB	46 型			
结构特点	活塞滑阀			
阀功能	<ul style="list-style-type: none"> • 两位五通电磁阀 • 三位五通电磁阀¹⁾ • 2x 两位三通 电磁阀 • 2x 两位两通电磁阀 集成真空发生器, 软启动/快排阀, 可切换的先导气源			
阀规格, 阀宽 [mm]	18	26	42	52
模块宽度 [mm]	38	54	43	59
阀/板的数量	2	2	1	1
符合标准	-	-	-	标准化
驱动方式	电控			
电气控制	现场总线: CPX			
先导气源	内/外先导			
排气功能, 可被节流	通过节流板			
安装方式	壁挂安装			
	安装在 H 型导轨上, 符合 EN 60715 (组合 CPX-FVDA-P2 (安全模块) 时不行)			
安装位置	任意			
信号状态显示	LED			
手控装置	按钮式/锁定式; 按钮式/隐藏式; 按钮式 (可靠型) / 锁定式 (借助开关钥匙); 通过电信号自复位			
适用于真空	是			
阀岛结构特点	模块化, 可组合不同的阀规格			
强制检测流程注意事项	开关频率至少一月一次			
阀位最大数量	每个电压区最多 24 : 最多 4 x 24 = 96			
电压分区数量	≤ 6			
气接口	通过气路板			
气源口 1	通过右端板 (G1/2 和 G3/4) 或气源板或软启动阀			
排气口 3/5	通过右端板 (G1/2 和 G3/4) 或气源板或软启动阀			
工作气口 2/4	G1/8	G1/4	G3/8	G1/2
气管规格: 小 [mm]	6	8	10	12
气管规格: 大 [mm]	8	10	12	16
接头	QS 接头, 气管尺寸公制或英制 (混合)			

1) 如果两个电磁线圈均未通电, 阀通过弹簧力停留在中间位置。如果两个电磁线圈同时通电, 阀停留在之前所在位置。

技术参数 – 阀岛

阀/阀岛的标准额定流量 [l/min] 阀功能 (阀代码)	阀岛 代码	阀宽 18 mm				阀宽 26 mm			
		阀	阀岛上的阀			阀	阀岛上的阀		
			VTSA	VTSA-F	VTSA-F-CB		VTSA	VTSA-F	VTSA-F-CB
两位五通, 双电控 (B52)	J	750	550	700	700	1400	1100	1350	1350
两位五通, 双电控带主控信号 (D52)	D	750	550	700	700	1400	1100	1350	1350
两位五通, 单电控, 气复位 (M52-A)	M	750	550	700	700	1400	1100	1350	1350
两位五通, 单电控, 弹簧复位 (M52-M)	O	750	550	700	700	1400	1100	1350	1350
三位五通, 中封式 (P53C)	G	700	450	650	650	1400 ¹⁾ 700 ²⁾	1000 ¹⁾ 700 ²⁾	1350 ¹⁾ 700 ²⁾	1350 ¹⁾ 700 ²⁾
三位五通, 中泄式 (P53E)	E	700 ¹⁾ 330 ²⁾	450 ¹⁾ 330 ²⁾	480 ¹⁾ 330 ²⁾	480 ¹⁾ 330 ²⁾	1400 ¹⁾ 700 ²⁾	1000 ¹⁾ 700 ²⁾	1350 ¹⁾ 700 ²⁾	1350 ¹⁾ 700 ²⁾
三位五通, 中压式 (P53U)	B	700 ¹⁾ 330 ²⁾	450 ¹⁾ 330 ²⁾	480 ¹⁾ 330 ²⁾	480 ¹⁾ 330 ²⁾	1400 ¹⁾ 700 ²⁾	1000 ¹⁾ 700 ²⁾	1350 ¹⁾ 700 ²⁾	1350 ¹⁾ 700 ²⁾
三位五通, 中泄式, 切换位置 14 锁定 (P53ED) ³⁾	SA	–	380 ¹⁾ 310 ²⁾	430 ¹⁾ 360 ²⁾	430 ¹⁾ 360 ²⁾	1400 ¹⁾ 700 ²⁾	1000 ¹⁾ 700 ²⁾	1350 ¹⁾ 700 ²⁾	1350 ¹⁾ 700 ²⁾
三位五通, 中泄式, 切换位置 12 锁定 (P53EP) ³⁾	SE	–	380 ¹⁾ 300 ²⁾	460 ¹⁾ 350 ²⁾	460 ¹⁾ 350 ²⁾	1400 ¹⁾ 700 ²⁾	1000 ¹⁾ 700 ²⁾	1350 ¹⁾ 700 ²⁾	1350 ¹⁾ 700 ²⁾
三位五通, 气口 2 增压, 4 泄压, 切换位置 14 锁定 (P53AD) ³⁾	SB	–	380 ¹⁾ 350 ²⁾	440 ¹⁾ 400 ²⁾	440 ¹⁾ 400 ²⁾	700 ¹⁾ 700 ²⁾	700 ¹⁾ 700 ²⁾	700 ¹⁾ 700 ²⁾	700 ¹⁾ 700 ²⁾
三位五通, 气口 4 增压, 2 泄压, 切换位置 14 锁定 (P53BD) ³⁾	SD	–	370 ¹⁾ 340 ²⁾	430 ¹⁾ 360 ²⁾	430 ¹⁾ 360 ²⁾	–	850 ¹⁾ 820 ²⁾	950 ¹⁾ 860 ²⁾	950 ¹⁾ 860 ²⁾
2x两位三通, 单电控, 常闭 (T32C)	K	600	400	550	550	1250	900	1150	1150
2x两位三通, 单电控, 常开 (T32U)	N	600	400	550	550	1250	900	1150	1150
2x两位三通, 单电控, 常开/闭 (T32H)	H	600	400	550	550	1250	900	1150	1150
2x两位三通, 单电控, 常闭 (T32N)	Q	600	400	550	550	1250	900	1150	1150
2x两位三通, 单电控, 常开 (T32F)	P	600	400	550	550	1250	900	1150	1150
2x两位三通, 单电控, 常开/闭 (T32W)	R	600	400	550	550	1250	900	1150	1150
2x两位两通, 单电控, 常闭 (T22C)	VC	700	500	650	650	1350	1000	1300	1300
2x两位两通, 单电控, 常闭 (T22CV)	VV	700	500	650	650	1350	1000	1300	1300

1) 开关位置

2) 中间位置

3) 阀功能 P53ED, P53EP, P53AD 和 P53BD 仅可用于 24 V DC 派生型。数值仅适用于 24 V DC

技术参数 – 阀岛

阀/阀岛的标准额定流量 [l/min] 阀功能 (阀代码)	阀岛 代码	阀宽 42 mm				阀宽 52 mm			
		阀	阀岛上的阀			阀	阀岛上的阀		
			VTSA	VTSA-F	VTSA-F-CB		VTSA	VTSA-F	VTSA-F-CB
两位五通, 双电控 (B52)	J	2000	1300	1860	1860	4000	2900	2900	2900
两位五通, 双电控带主控信号 (D52)	D	2000	1300	1860	1860	4000	2900	2900	2900
两位五通, 单电控, 气复位 (M52-A)	M	2000	1300	1860	1860	4000	2900	2900	2900
两位五通, 单电控, 弹簧复位 (M52-M)	O	2000	1300	1860	1860	4000	2900	2900	2900
三位五通, 中封式 (P53C)	G	1900 ¹⁾ 950 ²⁾	1200 ¹⁾ 800 ²⁾	1690 ¹⁾ 830 ²⁾	1690 ¹⁾ 830 ²⁾	3600 ¹⁾ 1700 ²⁾	2800 ¹⁾ 1700 ²⁾	2800 ¹⁾ 1700 ²⁾	2800 ¹⁾ 1700 ²⁾
三位五通, 中泄式 (P53E)	E	1900 ¹⁾ 950 ²⁾	1200 ¹⁾ 800 ²⁾	1690 ¹⁾ 830 ²⁾	1690 ¹⁾ 830 ²⁾	3600 ¹⁾ 1700 ²⁾	2800 ¹⁾ 1700 ²⁾	2800 ¹⁾ 1700 ²⁾	2800 ¹⁾ 1700 ²⁾
三位五通, 中压式 (P53U)	B	1900 ¹⁾ 950 ²⁾	1200 ¹⁾ 800 ²⁾	1690 ¹⁾ 830 ²⁾	1690 ¹⁾ 830 ²⁾	3600 ¹⁾ 1700 ²⁾	2800 ¹⁾ 1700 ²⁾	2800 ¹⁾ 1700 ²⁾	2800 ¹⁾ 1700 ²⁾
三位五通, 中压式1到2, 4到5关闭 (P53F) ³⁾	VG	1700 ¹⁾ 700 ²⁾	1400 ¹⁾ 800 ²⁾	1700 ¹⁾ 700 ²⁾	1700 ¹⁾ 700 ²⁾	3000 ¹⁾ 900 ²⁾	2300 ¹⁾ 900 ²⁾	2300 ¹⁾ 900 ²⁾	2300 ¹⁾ 900 ²⁾
2x两位三通, 单电控, 常闭 (T32C)	K	1600	1200	1300	1300	3000	2400	2400	2400
2x两位三通, 单电控, 常开 (T32U)	N	1600	1200	1300	1300	3000	2400	2400	2400
2x两位三通, 单电控, 常开/闭 (T32H)	H	1600	1200	1300	1300	3000	2400	2400	2400
2x两位三通, 单电控, 常闭 (T32N)	Q	1600	1200	1300	1300	3000	2400	2400	2400
2x两位三通, 单电控, 常开 (T32F)	P	1600	1200	1300	1300	3000	2400	2400	2400
2x两位三通, 单电控, 常开/闭 (T32W)	R	1600	1200	1300	1300	3000	2400	2400	2400
2x两位两通, 单电控, 常闭 (T22C)	VC	1600	1400	1500	1500	4000	2800	2800	2800
2x两位两通, 单电控, 常闭 (T22CV)	VV	1600	1400	1500	1500	–	–	–	–

1) 开关位置

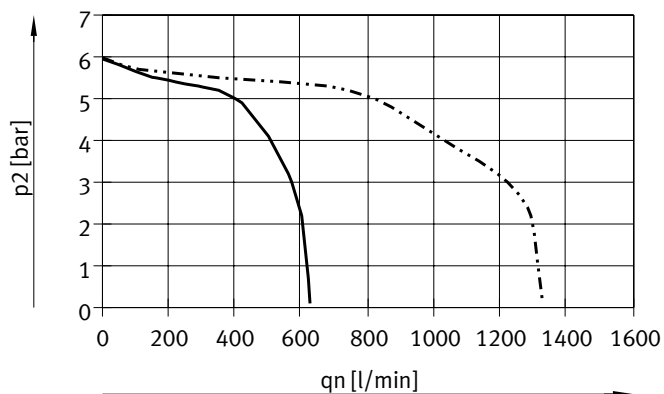
2) 中间位置

3) 阀功能 P53ED, P53EP, P53AD 和 P53BD 仅可用于 24 V DC 派生型。数值仅适用于 24 V DC

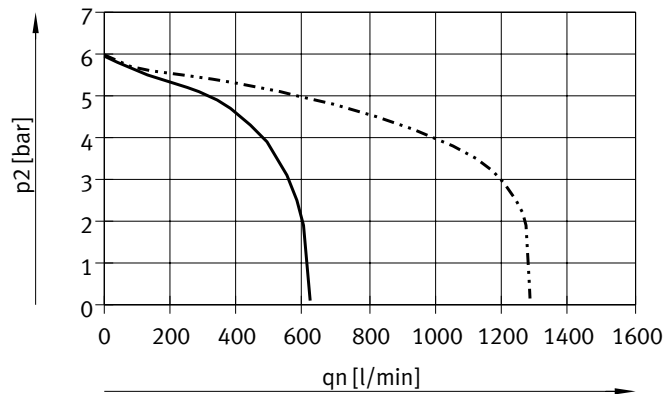
技术参数 – 阀岛

流量 q_n 与输出压力 p_2 的关系, 带减压阀板(P减压阀板), 用于气口 1
6 bar

10 bar

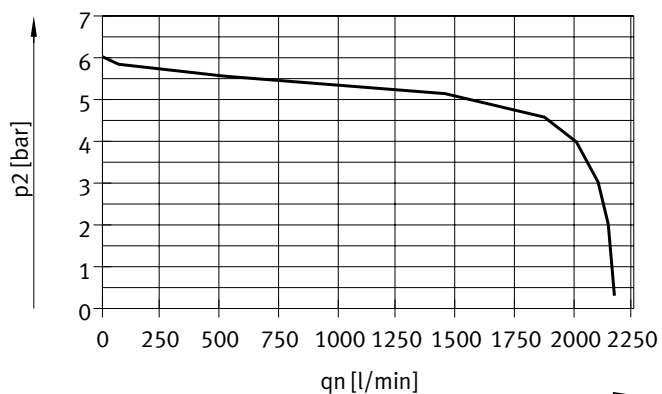


— 阀宽 18 mm
- - - 阀宽 26 mm

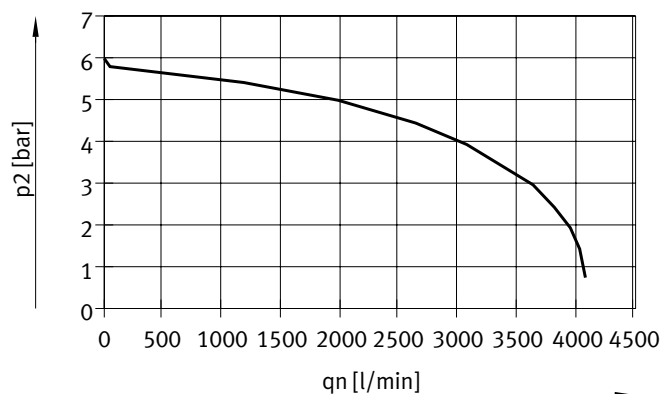


— 阀宽 18 mm
- - - 阀宽 26 mm

输入压力 10 bar, 设定调节后压力 6 bar



阀宽 42 mm (ISO 1)



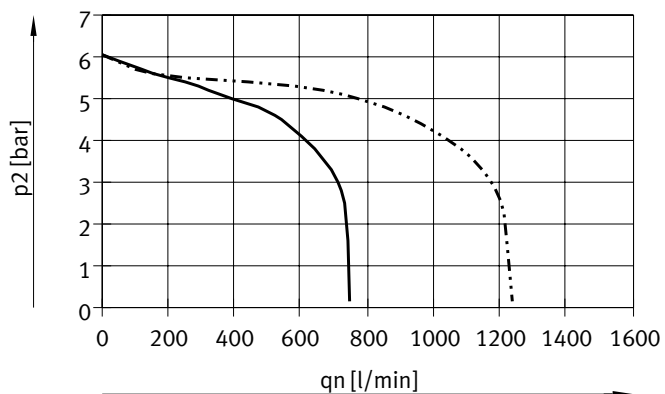
阀宽 52 mm (ISO 2)

技术参数 – 阀岛

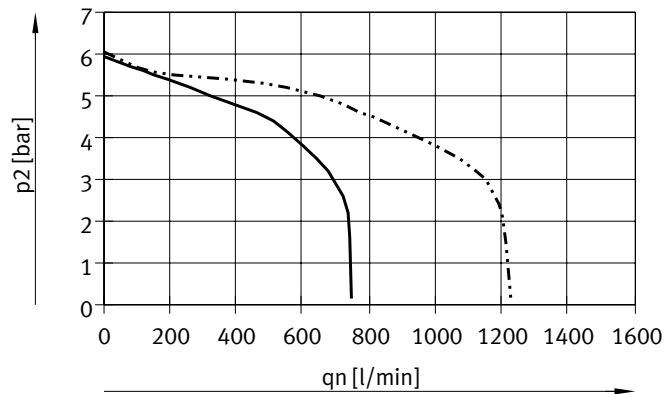
流量 q_n 与输出压力 p_2 的关系, 带减压阀板(AB减压阀板), 用于气口2, 4或气口4/2

6 bar

10 bar

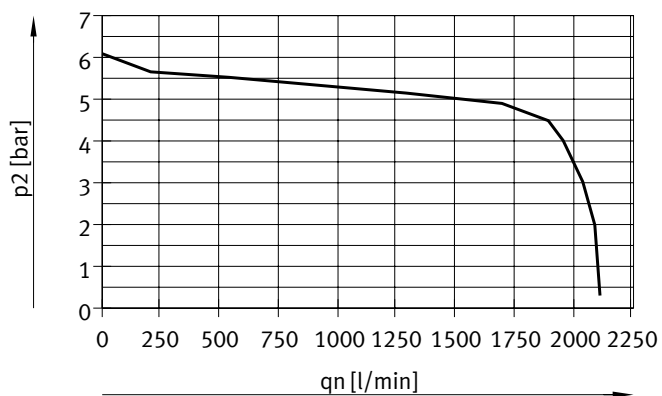


— 阀宽 18 mm
- - - - - 阀宽 26 mm

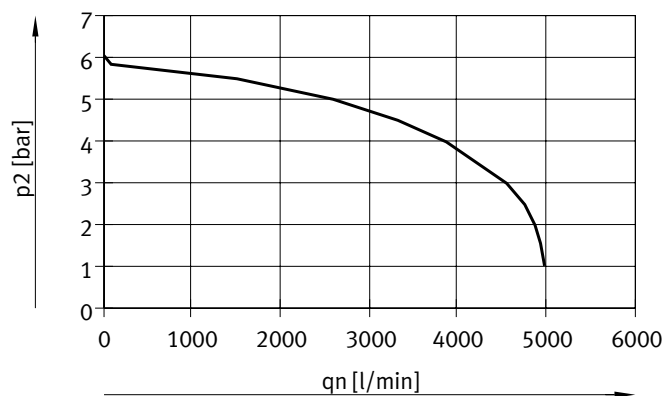


— 阀宽 18 mm
- - - - - 阀宽 26 mm

输入压力 10 bar, 设定调节后压力 6 bar



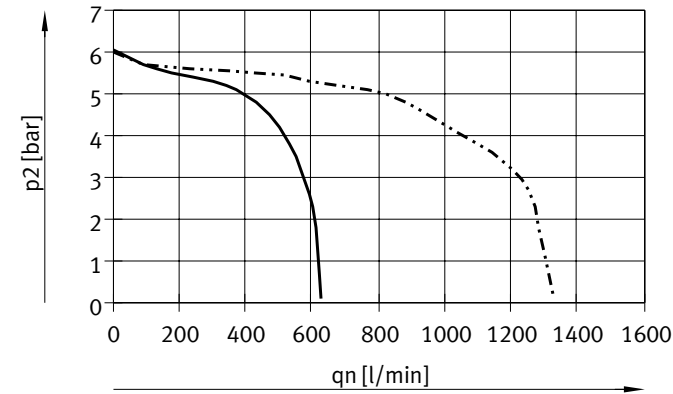
阀宽 42 mm (ISO 1)



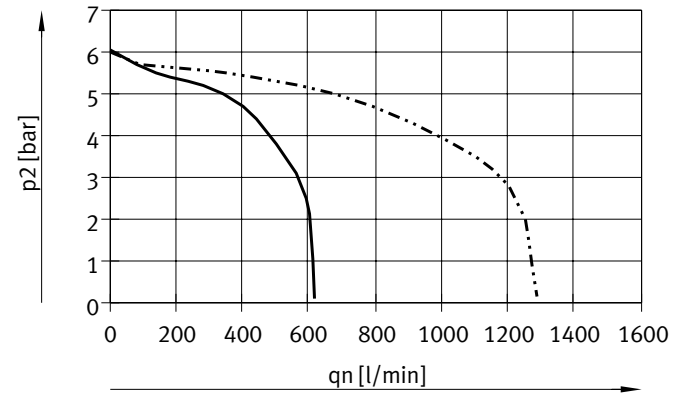
阀宽 52 mm (ISO 2)

技术参数 – 阀岛

流量 q_n 与输出压力 p_2 的关系, 带减压阀板(AB减压阀板, 可逆), 用于气口4/2, 可逆
 6 bar 10 bar

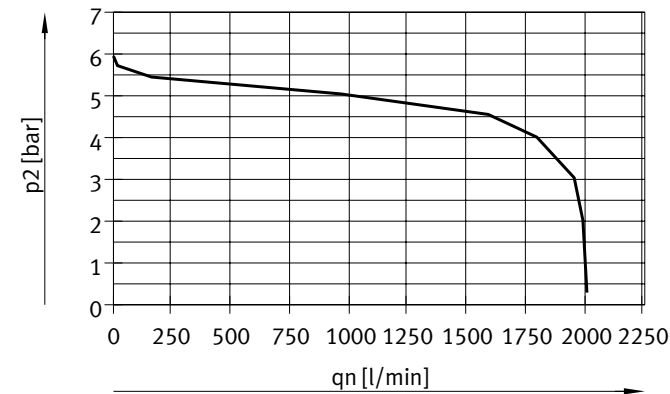


— 阀宽 18 mm
 - - - - - 阀宽 26 mm

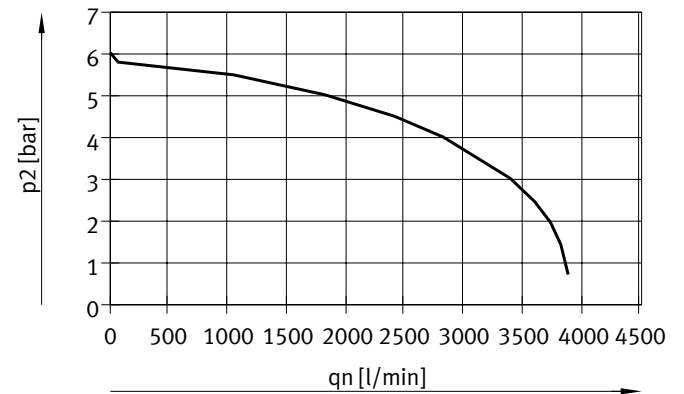


— 阀宽 18 mm
 - - - - - 阀宽 26 mm

输入压力 10 bar, 设定调节后压力 6 bar



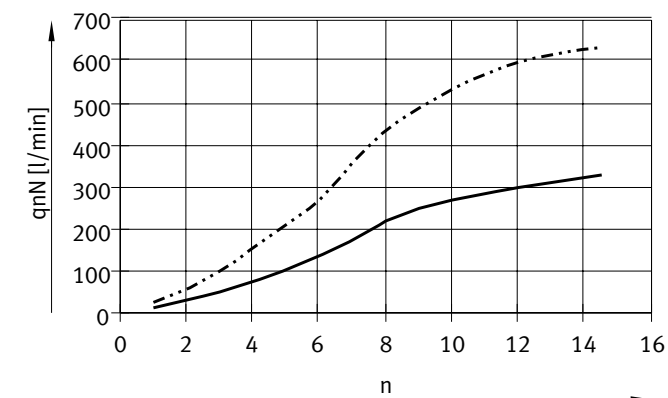
阀宽 42 mm (ISO 1)



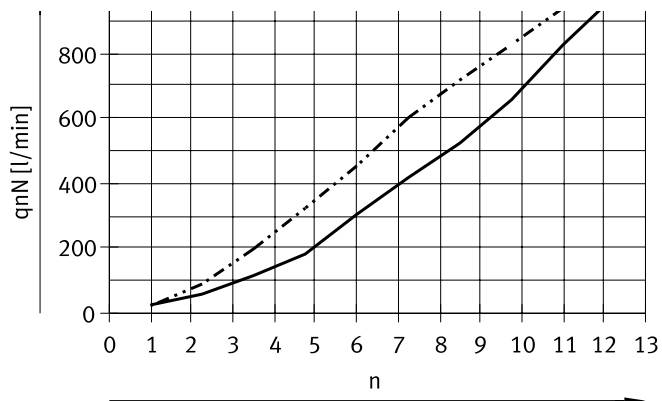
阀宽 52 mm (ISO 2)

技术参数 – 阀岛

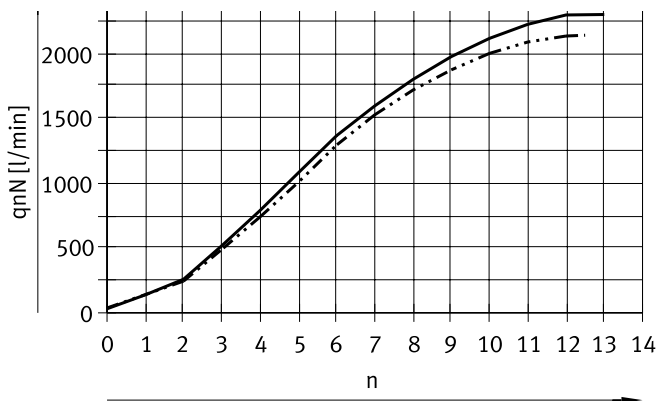
流量qn与节流的关系



— 阀宽 18 mm
 - · - · - 阀宽 26 mm



阀宽 42 mm (ISO 1)
 — 节流螺丝, 从 2 → 3
 - · - · - 节流螺丝, 从 4 → 5
 n = 调节螺丝圈数



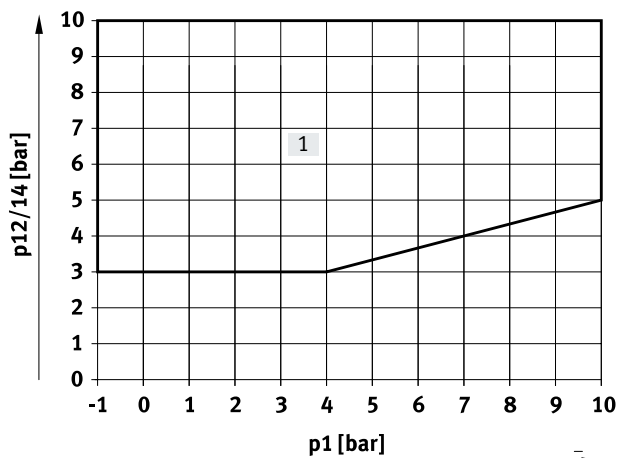
阀宽 52 mm (ISO 2)
 — 节流螺丝, 从 2 → 3
 - · - · - 节流螺丝, 从 4 → 5
 n = 调节螺丝圈数

技术参数 – 阀岛

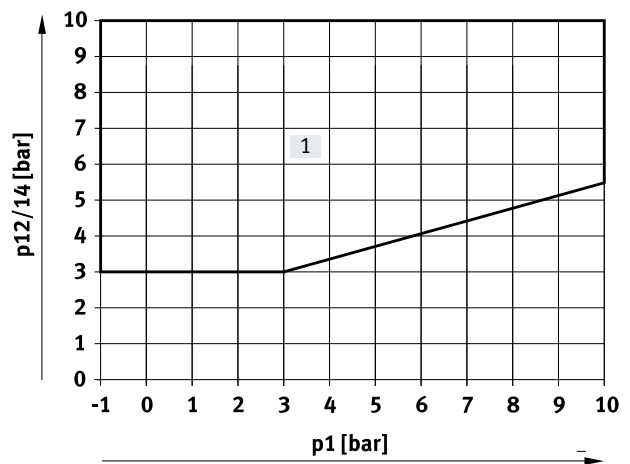
先导压力 $p_{12/14}$ 与工作压力 p_1 的关系

用于两位三通 电磁阀(T32, T22)

用于两位五通电磁阀(M52, B52, D52, P53)



[1] 工作范围，用于带外先导气源的阀



[1] 工作范围，用于带外先导气源的阀

垂直叠加的标准额定流量 [l/min]	18 mm	26 mm	42 mm	52 mm
节流板				
VABF-S4-2-F1B1-C	见特性曲线	-	-	-
VABF-S4-1-F1B1-C	-	见特性曲线	-	-
VABF-S2-1-F1B1-C	-	-	1100	-
VABF-S2-2-F1B1-C	-	-	-	见特性曲线
垂直进气板				
VABF-S4-2-P1A ... -G18	430	-	-	-
VABF-S4-1-P1A ... -G14	-	900	-	-
VABF-S2-1-P1A ... -G38	-	-	1300	-
VABF-S2-2-P1A ... -G12	-	-	-	2800
垂直压力截止板				
VABF-S4-2-L1D1-C	400	-	-	-
VABF-S4-2-L1D2-C ¹⁾	320	-	-	-
VABF-S4-1-L1D1-C	-	800	-	-
VABF-S4-1-L1D2-C ¹⁾	-	620	-	-
VABF-S2-1-L1D1-C	-	-	1200	-
VABF-S2-2-L1D1-C	-	-	-	1950

1) 用钥匙可锁定

技术参数 – 阀岛

工作和环境条件 型号	VTSA/VTSA-F	VTSA-F-CB
工作介质	压缩空气, 符合 ISO 8573-1:2010 [7:4:4]	压缩空气, 符合 ISO 8573-1:2010 [7:4:4]
先导介质	压缩空气, 符合 ISO 8573-1:2010 [7:4:4]	压缩空气, 符合 ISO 8573-1:2010 [7:4:4]
工作/先导介质注意事项	可用润滑介质工作 (今后须始终使用润滑介质)	不可用润滑介质工作
工作压力, 用于阀岛, 先导气源 ²⁾		
外先导	[bar] -0.9 ... +10	-0.9 ... +10
	[MPa] -0.09 ... +1	-0.09 ... +1
内先导	[bar] 3 ... 10	3 ... 10
	[MPa]	
先导压力	[bar] 3 ... 10	3 ... 10
	[MPa] 0.3 ... 1	0.3 ... 1
噪音水平 LpA	[dB(A)] 85	-
环境温度	[°C] -5 ... +50	-5 ... +50
介质温度	[°C] -5 ... +50	-
贮存温度	[°C] -20 ... +60	-20 ... +60
相对空气湿度	[%] 0 ... 90	0 ... 90
认证	BIA	-
	C-Tick	-
	c UL us – Recognized (OL)	-
CE 标记 (见合格声明)	符合欧盟 EMC 指令 ¹⁾	符合欧盟 EMC 指令 ¹⁾
	符合欧盟防爆指令 (ATEX, EX1E ³⁾)	-
KC 标记	KC EMC	KC EMC
ATEX 防爆类别, 气体	II 3G (EX1E ³⁾)	-
防爆型式, 气体	Ex ec IIC T3 Gc X (EX1E ³⁾)	-
防爆温度	[°C] -5 ... +50 (EX1E ³⁾)	-
耐腐蚀等级 CRC ⁴⁾	0	0
耐腐蚀等级 CRC, 用于 IO-Link ⁵⁾	2	-

1) 欲了解元件的适用性, 请登录右侧网址以查询厂商EC合格声明: www.festo.com/sp → Certificates.

如果元件易受居住、办公室、商业环境或小型企业的限制, 可能有必要采取进一步措施以减少辐射干扰。

2) 阀代码 VC (两位两通型 ... T22C), N (两位三通型 ... T32U), K (两位三通型 ... T32C), H (两位三通型 ... T32H) 不得用真空工作; 这里工作压力为 3 ... 10 bar

3) 认证证书的有效性适用于VTSA/VTSA-F-MP, VTSA/VTSA-F-FB

4) 耐腐蚀等级 0, 符合Festo FN 940 070 标准

无耐腐蚀能力。适用于小而不显眼的标准件, 诸如通常磷酸化或经抛光螺纹销、卡簧和夹紧套, 也适用于滚珠轴承 (用于元件 < CRC 3) 和滑动轴承。

5) 耐腐蚀等级 2, 符合Festo FN 940 070 标准

中度耐腐蚀能力。有可能会产生冷凝水的应用场合。用于表面装饰要求的外部可视件, 与典型的工业应用场合环境气候直接接触。

技术参数 – 阀岛

电气参数 – 单个电接口		
逻辑电压电源, 用于阀 (U_{val})		
工作电压	[V DC]	24 ±10%
最大总电流, 24 V DC	[A]	10
占空比		100%
防护等级		IP65, NEMA 4 (安装完毕后, 用于各类信号传输)
电气参数 – 多针插头接口		
逻辑电压电源, 用于阀 (U_{val})		
工作电压	[V DC]	24 ±10%
最大总电流	[A]	6
可承受电流负载, 40°C	[A]	1
浪涌保护	[kV]	1.5
污染程度		3
占空比		100%
防护等级		IP65, NEMA 4 (安装完毕后, 用于各类信号传输)
电气参数 – 带 CPX 终端		
电源, 用于电子元件 (U_{EL/SEN})		
工作电压	[V DC]	24 ±10%
最大固有电流消耗, 24 V DC	[mA]	20
占空比		100%
逻辑电压电源, 用于阀 (U_{val})		
工作电压	[V DC]	24 ±10%
诊断消息, 欠压 U _{OFF} , 负载电压超出功能范围	[V]	21.6 ... 21.5
防护等级		IP65, NEMA 4 (安装完毕后, 用于各类信号传输)
材料		
气路板		压铸铝
阀		压铸铝、聚酰胺
密封件		FPM, NBR, HNBR
进气板, 进气板盖子		压铸铝
右端板		压铸铝
气动接口, 用于 CPX		压铸铝
节流板		压铸铝
减压阀板		压铸铝、聚酰胺
多针接口模块		压铸铝
盖子, 用于气动接口和多针插头接口		PA
材料注意事项		RoHS 合规
油漆湿润缺陷物质标准 (仅用于 IO-Link)		VDMA24364-B2-L

技术参数 – 阀岛

产品重量	阀宽			
	18 mm	26 mm	42 mm	52 mm
约重 [g]				
多针节点, 带SUB-D或端子条, 用于VTSA/VTSA-F ¹⁾	550			
多针节点, 带M12单个接口, 用于VTSA/VTSA-F	760			
气接口, 用于CPX组合VTSA/VTSA-F • 带阀的欠压诊断 (VABA-S6-1-X1/X2/X2-D)	590			
气接口, 用于CPX组合VTSA-F-CB • 带3x负载电源 (VABA-S6-1-X1/X2-3V-CB) • 用于PROFIsafe, 带欠压诊断, 阀的短路, 每个电磁线圈的断线 (VABA-S6-1-X2-F1/F2-CB) • 带欠压诊断, 阀的短路, 每个电磁线圈的断线 (VABA-S6-1-X1/X2-CB)	580			
	734			
	560			
IO-Link接口	690			
电接口, 用于AS-接口组合VTSA/VTSA-F	300			
AS-接口模块, 用于VTSA/VTSA-F	850			
进气板, 用于VTSA/VTSA-F ²⁾ • 排气板, 3和5共用 • 排气口盖子, 3和5隔离	617			
	597			
进气板/扩展模块, 用于VTSA-F-CB ²⁾ • 排气板, 3和5共用 • 排气口盖子, 3和5隔离	611			
	600			
右端板 ³⁾ • 带螺纹接口 • 选择开关	339			336
	281			–
气路板, 用于VTSA/VTSA-F ⁴⁾	447	634	340, 330 ⁵⁾	610
气路板, 用于VTSA-F-CB ⁴⁾	434	579	330	610
90°-连接板 ³⁾	170	230	176	359
减压阀板 • 用于气口1 (P) • 用于气口4或2 (A或B) • 用于气口4和2 (A/B)	350	402	640	1190
	367	448	640	1230
	611	692	920	1990
节流板	228	320	220	565
垂直进气板 ³⁾	140	191	340	605
垂直压力截止板	209	273	600	1030
垂直压力截止板 (可通过钥匙进行锁定)	231	290	–	–
阀 → 电磁阀, 阀宽				
盲板	34	73	68	146

1) 带金属密封件和印刷电路板

2) 带金属密封件和电路互连模块

3) 带螺丝

4) 带金属密封件、电路互连模块、标签支架、4个螺丝

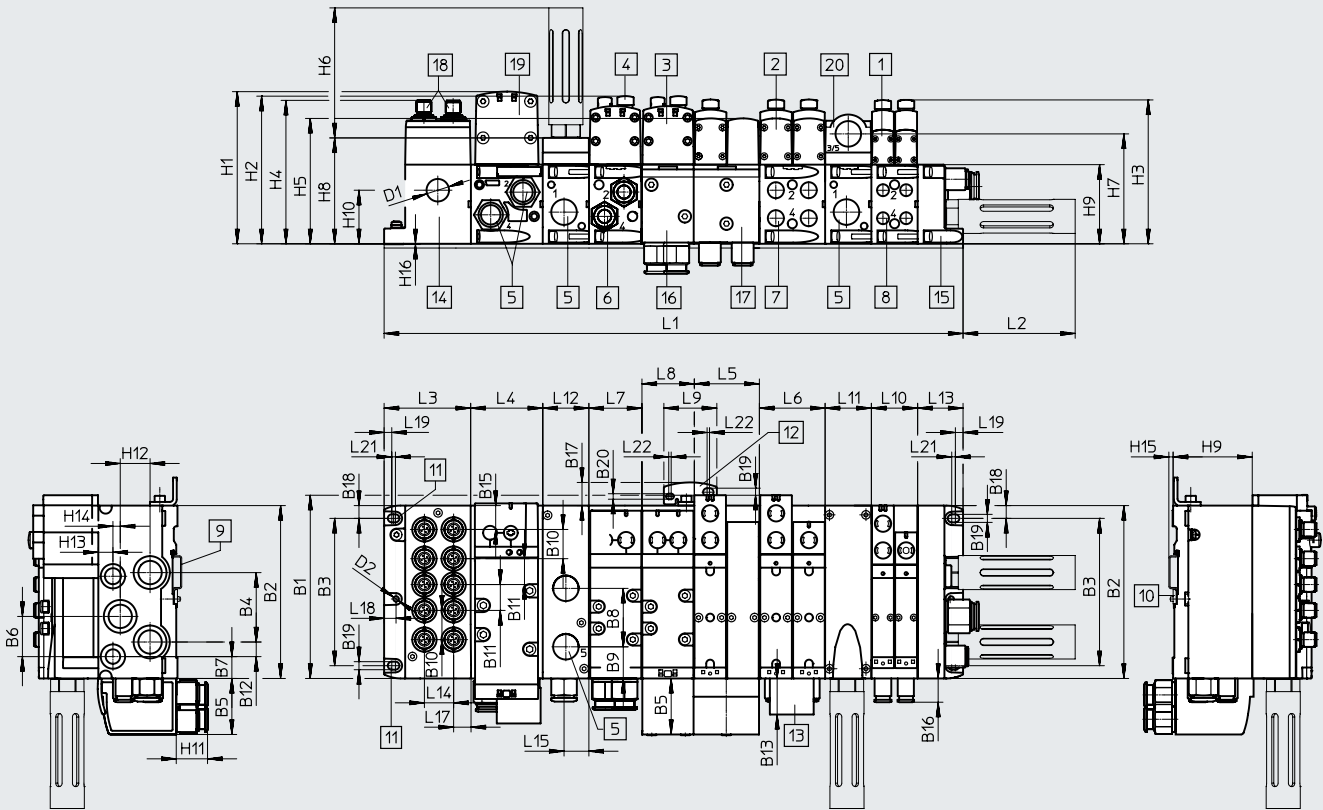
5) 气路板经过流量优化, HS

技术参数 – 阀岛

尺寸

阀岛，带单个电接口

CAD 相关数据 → www.festo.com



- | | | | |
|---------------------|---------------|--------------------------------|---------------------------|
| [1] 电磁阀
阀宽 18 mm | [7] 螺纹接口 G1/4 | [16] 90° 连接板 43 mm, G3/8 | n02 气路板底座数量 38 mm |
| [2] 电磁阀
阀宽 26 mm | [8] 螺纹接口 G1/8 | [17] 90° 连接板 54 mm, G1/4 | n01 气路板底座数量 54 mm |
| [3] 电磁阀
阀宽 42 mm | [9] H 型导轨 | [18] M12 插头 5 针
(6 路或 10 路) | n1 气路板底座数量 43 mm |
| [4] 盖子/手控装置 | [10] H 型导轨安装件 | [19] 电磁阀
阀宽 52 mm | n2 气路板底座数量 59 mm |
| [5] 螺纹接口 G1/2 | [11] 安装孔 | [20] 进气板 | n 进气板数量 (仅用于带先导气源选择开关的端板) |
| [6] 螺纹接口 G3/8 | [12] 附加安装支架 | | |
| | [13] 标签支架 | | |
| | [14] 单个接口 | | |
| | [15] 端板 | | |

尺寸	B1	B2	B3	B4	B5	B6	B7	B8	B9	B10	B11	B12	B13	B14	B15	B16	B17	B18	B19	B20
[mm]	150.5	142	121	57	46	33	18	48	26	24	21.3	12	29.6	23	19.6	19.5	19	10.5	6.6	4.5

尺寸	L2	L3	L4	L5	L6	L7	L8	L9	L10	L11	L12	L13	L14	L15	L16	L17	L18	L19
[mm]	92.4	71.3	n2x59	n01x54	54	n1x43	43	43.5	n02x38	nx38	38	37.3	24	20.5	20	14.1	9.8	6.3

尺寸	L20	L21	L22	D1ø	D2ø	H1	H2	H3	H4	H5	H6	H7	H8	H9	H10	H11	H12	H13	H14	H15	H16
[mm]	5.5	3	2	18.5	4.5	125	121.3	118.2	118	103	107.8	90.3	87	65	44	25.7	24.5	12	6	3.5	0.5

阀宽	L1
18 mm	71.3 + n02 x 38 + n x 38 + 37.3
26 mm	71.3 + n01 x 54 + n x 38 + 37.3
42 mm	71.3 + n1 x 43 + n x 38 + 37.3
52 mm	71.3 + n2 x 59 + n x 38 + 37.3
混合安装 18 mm, 26 mm, 42 mm 和 52 mm	71.3 + n02 x 38 + n01 x 54 + n1 x 43 + n2 x 59 + n x 38 + 37.3

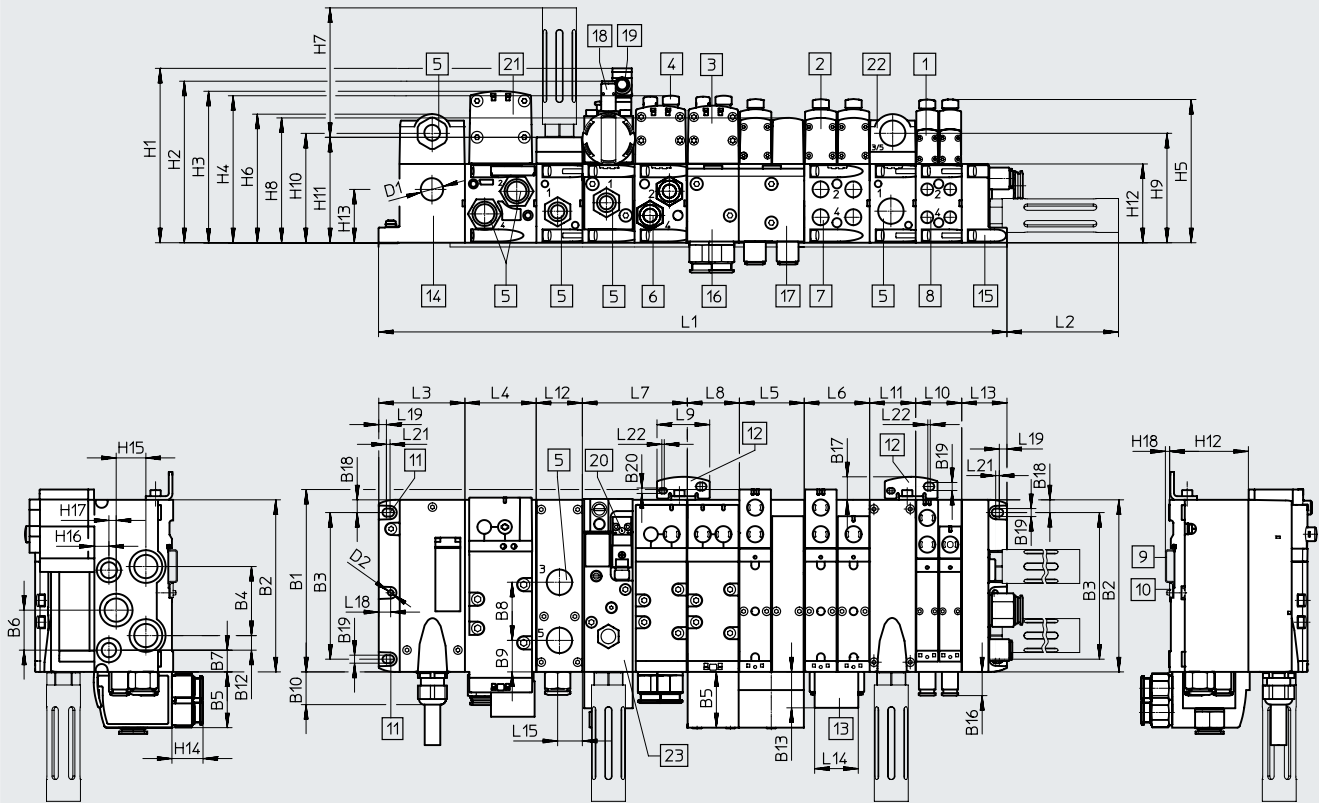
注意：本产品符合 ISO 1179-1 和 ISO 228-1 标准。

技术参数 – 阀岛

尺寸

CAD 相关数据 → www.festo.com

阀岛, 带多针插头接口



- | | | | |
|---------------------|--------------------------|----------------------------------|---------------------------|
| [1] 电磁阀
阀宽 18 mm | [9] H 型导轨 | [17] 90° 连接板 54 mm, G1/4 | N02 气路板底座数量 38 mm |
| [2] 电磁阀
阀宽 26 mm | [10] H 型导轨安装件 | [18] 接近开关 M12x1 | N01 气路板底座数量 54 mm |
| [3] 电磁阀
阀宽 42 mm | [11] 安装孔 | [19] 插头插座 M12x1 | N1 气路板底座数量 43 mm |
| [4] 盖子/手控装置 | [12] 附加安装支架 | [20] 电接口, 符合 EN 175301-803, 型式 C | N2 气路板底座数量 59 mm |
| [5] 螺纹接口 G1/2 | [13] 标签支架 | [21] 电磁阀
阀宽 52 mm | n 进气板数量 (仅用于带先导气源选择开关的端板) |
| [6] 螺纹接口 G3/8 | [14] 多针插头接口 | [22] 进气板 | |
| [7] 螺纹接口 G1/4 | [15] 端板 | [23] 软启动阀 | |
| [8] 螺纹接口 G1/8 | [16] 90° 连接板 43 mm, G3/8 | | |

尺寸	B1	B2	B3	B4	B5	B6	B7	B8	B9	B10	B11	B12	B13	B14	B16	B17	B18	B19	B20
[mm]	150.5	142	121	57	46	33	18	48	26	27	2	12	29.6	23	19.5	19	10.5	6.6	4.5

尺寸	L2	L3	L4	L5	L6	L7	L8	L9	L10	L11	L12	L13	L14	L15	L16	L18	L19	L20	L21
[mm]	92.4	71.3	n2x59	n01x54	54	n1x43	43	43.5	n02x38	nx38	38	37.3	36	20.5	20	9.8	6.3	5.5	3

尺寸	L22	D1ø	D2ø	H1	H2	H3	H4	H5	H6	H7	H8	H9	H10	H11	H12	H13	H14	H15	H16	H17	H18
[mm]	2	18.5	4.5	143.9	133.3	125	121.3	118.2	106.3	107.8	103	90.3	90.3	87	65	44	25.7	24.5	12	6	3.5

阀宽	L1
18 mm	71.3 + n02 x 38 + n x 38 + 37.3
26 mm	71.3 + n01 x 54 + n x 38 + 37.3
42 mm	71.3 + n1 x 43 + n x 38 + 37.3
52 mm	71.3 + n2 x 59 + n x 38 + 37.3
混合安装 18 mm, 26 mm, 42 mm 和 52 mm	71.3 + n02 x 38 + n01 x 54 + n1 x 43 + n2 x 59 + n x 38 + 37.3

† 注意: 本产品符合 ISO 1179-1 和 ISO 228-1 标准。

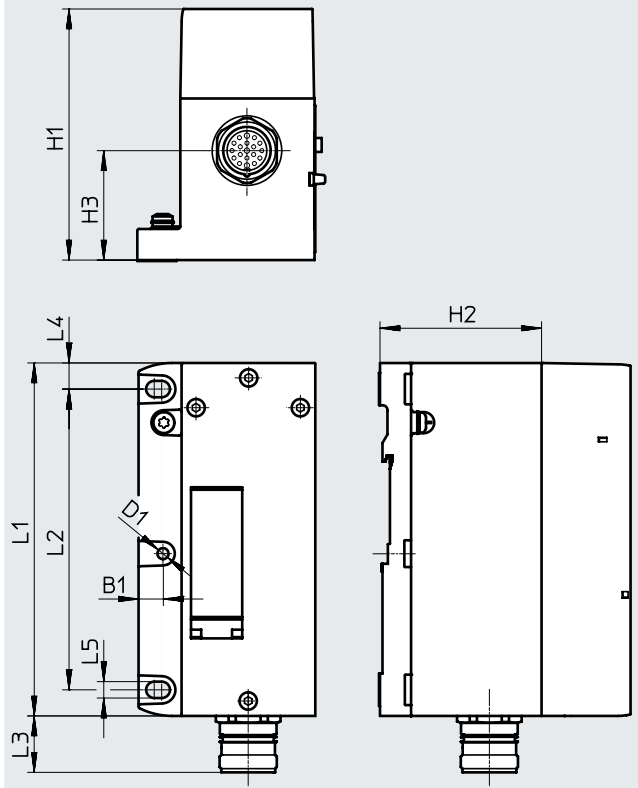
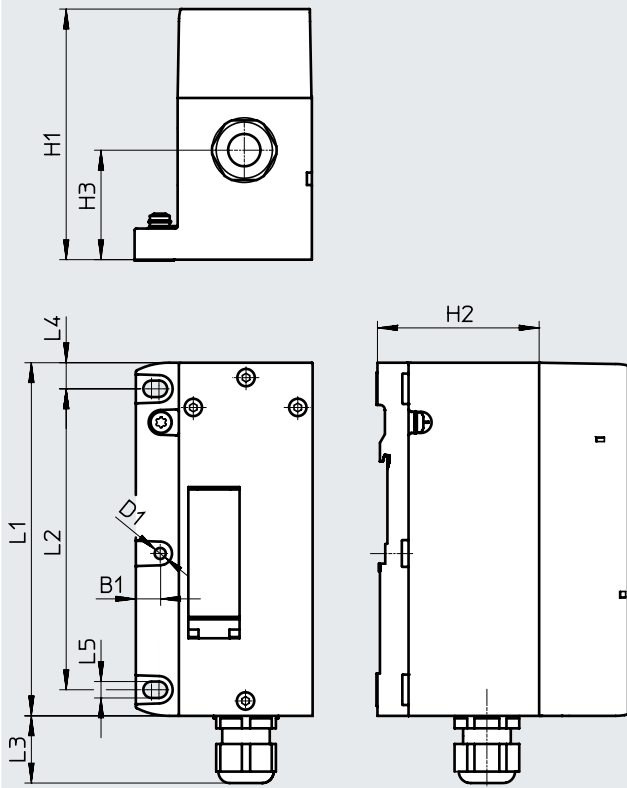
技术参数 – 阀岛

尺寸

多针端子排 (Cage Clamp), VABE-S6-1LF-C-M1-C...

CAD 相关数据 → www.festo.com

多针圆形插头, VABE-S6-1LF-C-M1-R...



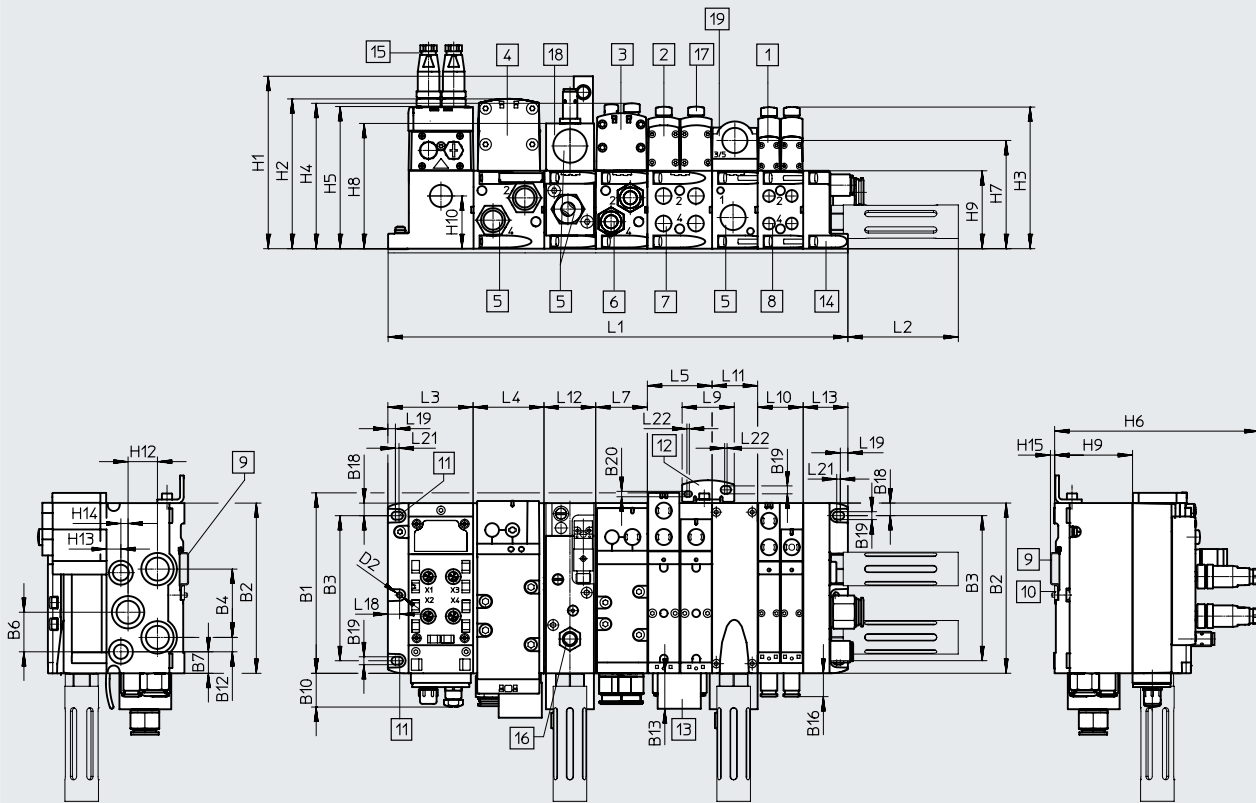
型号	H1	H2	H3	D1Ø	L1	L2	L3	L4	L5	B1
VABE-S6-1LF-C-M1-C...	106.1	65	44	4.5	142	121	27	10.5	6.6	9.8
VABE-S6-1LF-C-M1-R...	101	65	44	4.5	142	121	25	10.5	6.6	9.8

技术参数 – 阀岛

尺寸

CAD 相关数据 → www.festo.com

阀岛, 带 AS-I 接口



- | | | | |
|---------------------|---------------|-----------------------|-------------------|
| [1] 电磁阀
阀宽 18 mm | [7] 螺纹接口 G1/4 | [16] 接近开关 M12x1 | N02 气路板底座数量 38 mm |
| [2] 电磁阀
阀宽 26 mm | [8] 螺纹接口 G1/8 | [17] 盖子/手控装置 | N01 气路板底座数量 54 mm |
| [3] 电磁阀
阀宽 42 mm | [9] H 型导轨 | [18] 软启动阀
阀宽 43 mm | N1 气路板底座数量 43 mm |
| [4] 电磁阀
阀宽 52 mm | [10] H 型导轨安装件 | [19] 进气板 | N2 气路板底座数量 59 mm |
| [5] 螺纹接口 G1/2 | [11] 安装孔 | | n 进气板数量 |
| [6] 螺纹接口 G3/8 | [12] 附加安装支架 | | |
| | [13] 标签 | | |
| | [14] 端板 | | |
| | [15] 插头 M12 | | |

尺寸	B1	B2	B3	B4	B6	B7	B10	B12	B13	B14	B16	B18	B19	B20
[mm]	150.5	142	121	57	33	18	28	12	29.6	23	19.5	10.5	6.6	4.5

尺寸	L2	L3	L4	L5	L7	L9	L10	L11	L12	L13	L16	L18	L19	L20	L21
[mm]	92.4	71.3	n2x59	n01x54	n1x43	43.5	n02x38	nx38	43	37.3	20	9.8	6.3	5.5	3

尺寸	L22	D2ø	H1	H2	H3	H4	H5	H6	H7	H8	H9	H10	H12	H13	H14	H15
[mm]	2	4.5	143.9	125	118.2	121.3	118.6	171	90.3	104.5	65	44	24.5	12	6	3.5

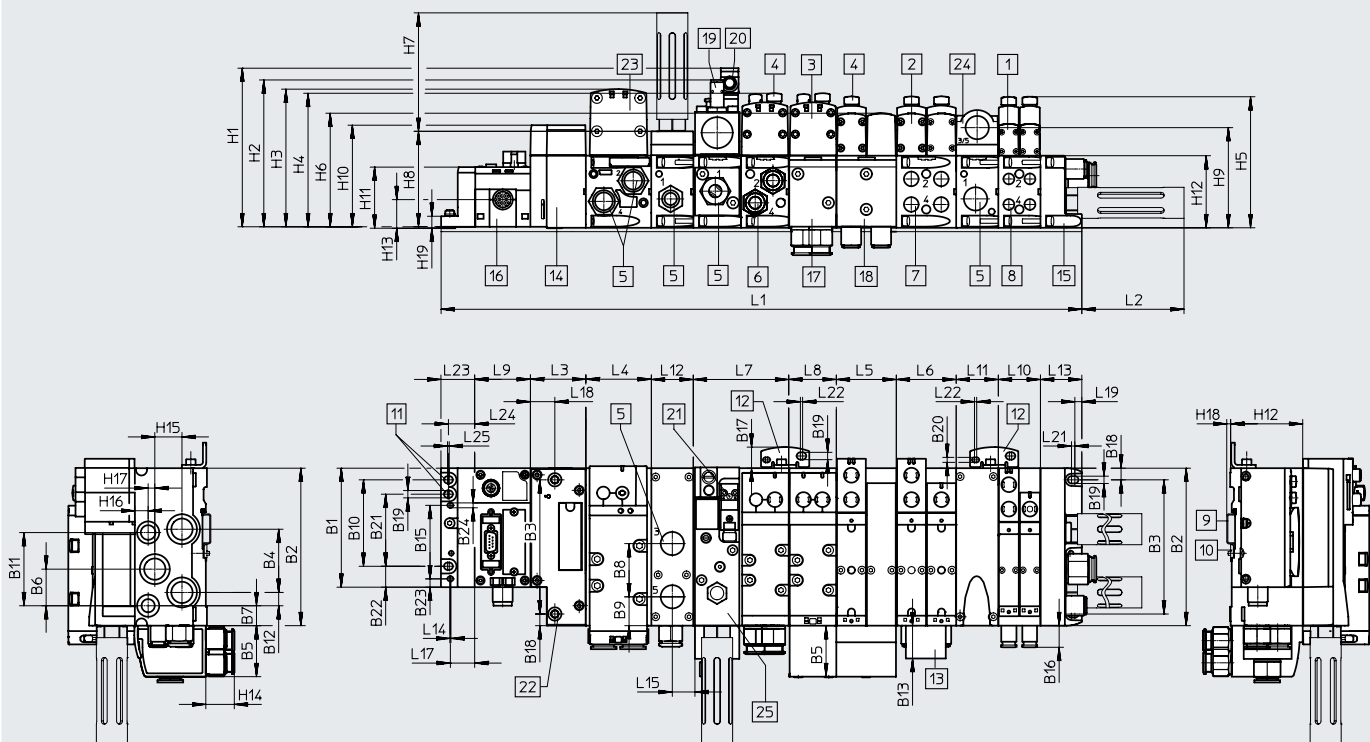
阀宽	L1
18 mm	71.3 + n02 x 38 + nx 38 + 37.3
26 mm	71.3 + n01 x 54 + nx 38 + 37.3
42 mm	71.3 + n1 x 43 + nx 38 + 37.3
52 mm	71.3 + n2 x 59 + nx 38 + 37.3
混合安装 18 mm, 26 mm, 42 mm 和 52 mm	71.3 + n02 x 38 + n01 x 54 + n1 x 43 + n2 x 59 + nx 38 + 37.3

技术参数 – 阀岛

尺寸

阀岛，带现场总线接口

CAD 相关数据 → www.festo.com



- | | | | |
|---------------------|--------------------------|--------------------------------|--------------------------|
| [1] 电磁阀
阀宽 18 mm | [9] H 型导轨 | [19] 接近开关 M12x1 | N02 气路板底座数量 38 mm |
| [2] 电磁阀
阀宽 26 mm | [10] H 型导轨安装件 | [20] 插头插座 M12x1 | N01 气路板底座数量 54 mm |
| [3] 电磁阀
阀宽 42 mm | [11] 安装孔 | [21] 电接口，符合 EN 175301-803，型式 C | N1 气路板底座数量 43 mm |
| [4] 盖子/手控装置 | [12] 附加安装支架 | [22] 孔，用于附加安装，直径 6.4 mm，2x | N2 气路板底座数量 59 mm |
| [5] 螺纹接口 G1/2 | [13] 标签支架 | [23] 电磁阀
阀宽 52 mm | n 进气板数量（仅用于带先导气源选择开关的端板） |
| [6] 螺纹接口 G3/8 | [14] 气动接口 CPX | [24] 进气板 | m CPX 模块数量 |
| [7] 螺纹接口 G1/4 | [15] 端板 | [25] 软启动阀 | |
| [8] 螺纹接口 G1/8 | [16] CPX 模块/总线节点 | | |
| | [17] 90° 连接板 43 mm, G3/8 | | |
| | [18] 90° 连接板 54 mm, G1/4 | | |

尺寸	B1	B2	B3	B4	B5	B6	B7	B8	B9	B10	B11	B12	B13	B14	B16	B17	B18	B19	B20	B21	B22	B23	B24
[mm]		142	121	57	46	33	18	48	26	78	66	12	29.6	23	19.5	19	10.5	6.6	4.5	65	18.9	7.5	4.4

尺寸	L2	L3	L4	L5	L6	L7	L8	L9	L10	L11	L12	L13	L14	L15	L17	L18	L19	L21	L22
[mm]	92.4	50	n2x59	n01x54	54	n1x43	43	mx50.1	n02x38	nx38	38	37.3	1	20.5	22	22	6.3	3	2

尺寸	L23	L24	L25	H1	H2	H3	H4	H5	H6	H7	H8	H9	H10	H11	H12	H13	H14	H15	H16	H17	H18	H19
[mm]	30.4	23.7	1.5	143.9	133.3	125	121.3	118.2	103	106.8	87	90.3	92.9	55.1	65	25.8	25.7	24.5	12	6	3.5	10.8

阀宽	L1
18 mm	30.4 + m x 50.1 + 50 + n02 x 38 + n x 38 + 37.3
26 mm	30.4 + m x 50.1 + 50 + n01 x 54 + n x 38 + 37.3
42 mm	30.4 + m x 50.1 + 50 + n1 x 43 + n x 38 + 37.3
52 mm	30.4 + m x 50.1 + 50 + n2 x 59 + n x 38 + 37.3
混合安装 18 mm, 26 mm, 42 mm 和 52 mm	30.4 + m x 50.1 + 50 + n02 x 38 + n01 x 54 + n1 x 43 + n2 x 59 + n x 38 + 37.3

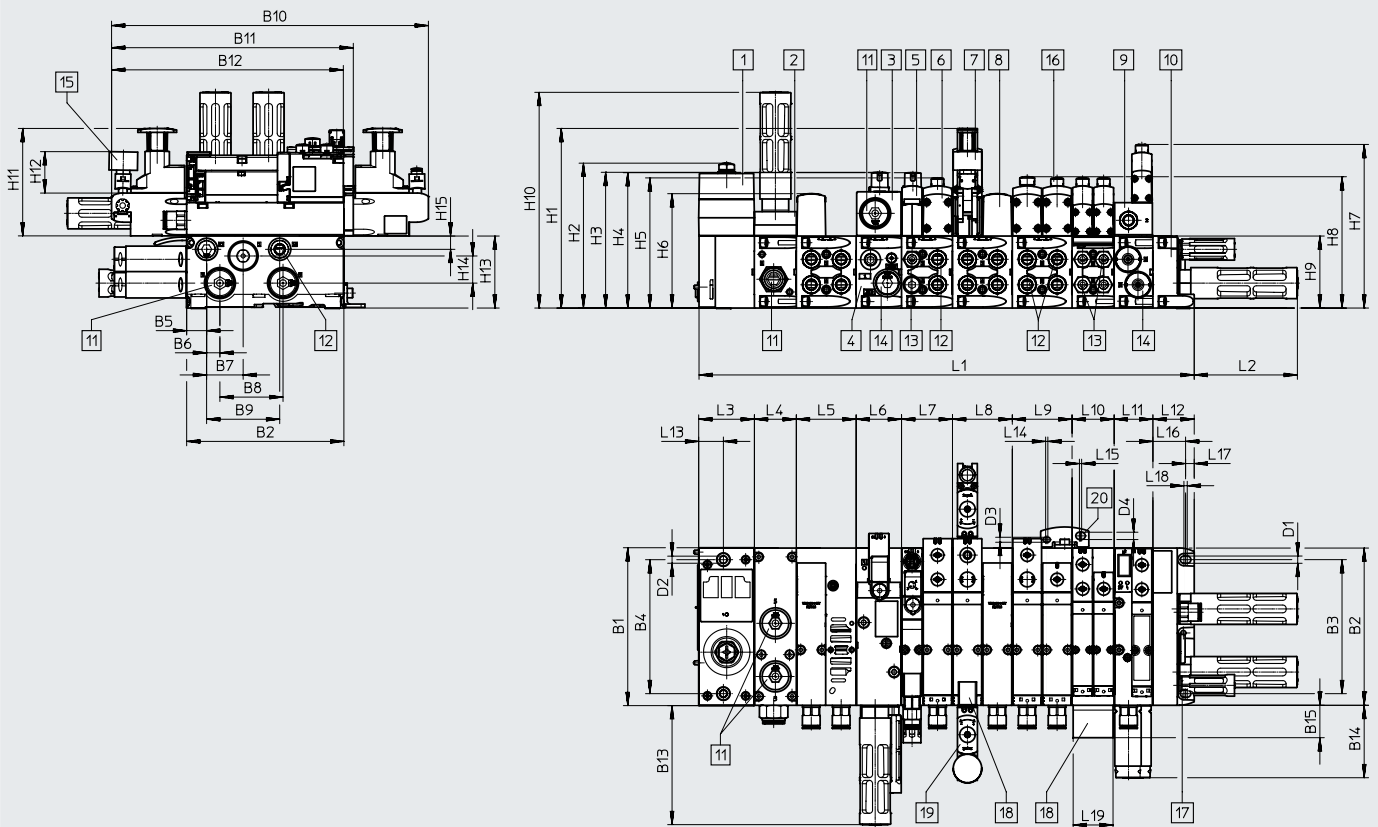
† 注意：本产品符合 ISO 1179-1 和 ISO 228-1 标准。

技术参数 – 阀岛

尺寸

CAD 相关数据 → www.festo.com

阀岛 VTSA-F-CB, 带现场总线接口



- | | | | |
|--------------|--|-----------------|------------------------------|
| [1] 气动接口 CPX | [12] 螺纹接口 G1/8 (用于气路板 18 mm), G1/4 (用于气路板 26 mm) | [19] 旋转手柄 | n 进气板数量 (仅用于带先导气源选择开关的端板) |
| [2] 进气板 | [13] 螺纹接口 G1/8 | [20] 附加墙面安装件 | m CPX 模块数量 |
| [3] 软启动阀 | [14] 螺纹接口 G3/8 | n02 气路板数量 38 mm | n03 气路板数量, 用于软启动阀 |
| [4] 气路板 | [15] 压力表, 可自由选择位置 | n01 气路板数量 54 mm | n04 气路板数量, 用于先导开关阀 (阀 26 mm) |
| [5] 先导开关阀 | [16] 手控装置 (MO) | n1 气路板数量 43 mm | n05 气路板数量, 用于真空发生器 |
| [6] 电磁阀 VSVA | [17] 安装孔 | n2 气路板数量 59 mm | |
| [7] 减压阀板 | [18] 标签支架 | | |
| [8] 盖板 | | | |
| [9] 真空发生器 | | | |
| [10] 端板 | | | |
| [11] 消声器 | | | |

尺寸	B1	B2	B3	B4	B5	B6	B7	B8	B9	B10	B11	B12	B13	B14	B15	D1	D2ø	D3	D4
[mm]	142.6	142	121	121	18	12	33	57	99	286.1	218.3	209.3	108.1	65.7	29.3	6.6	6.4	4.5	6.6

尺寸	L2	L3	L4	L5	L6	L7	L8	L9	L10	L11	L12	L13	L14	L15	L16	L17	L18	L19
[mm]	93.5	50	n x 38	n01 x 54	n03 x 41	n04 x 46	n01 x 54	n01 x 54	n02 x 38	n05 x 35	37.3	22.3	2	2	29.5	7.8	3	36

尺寸	H1	H2	H3	H4	H5	H6	H7	H8	H9	H10	H11	H12	H13	H14	H15
[mm]	162.2	130.8	122.6	122.3	117.5	103.3	147.7	118.6	65	195.1	97	37.4	65	24.5	12

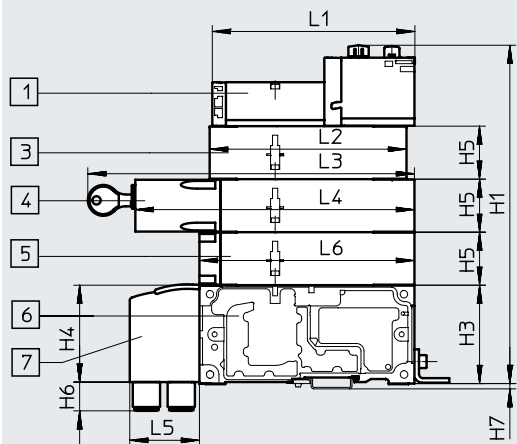
阀宽	L1
18 mm	30.4 + m x 50.1 + 50 + n02 x 38 + n x 38 + 37.3
26 mm	30.4 + m x 50.1 + 50 + n01 x 54 + n x 38 + 37.3
42 mm	30.4 + m x 50.1 + 50 + n1 x 43 + n x 38 + 37.3
52 mm	30.4 + m x 50.1 + 50 + n2 x 59 + n x 38 + 37.3
混合安装 18 mm, 26 mm, 42 mm 和 52 mm	30.4 + m x 50.1 + 50 + n02 x 38 + n01 x 54 + n1 x 43 + n2 x 59 + n x 38 + 37.3

技术参数 – 阀岛

尺寸

垂直叠加元件，阀宽 18 mm

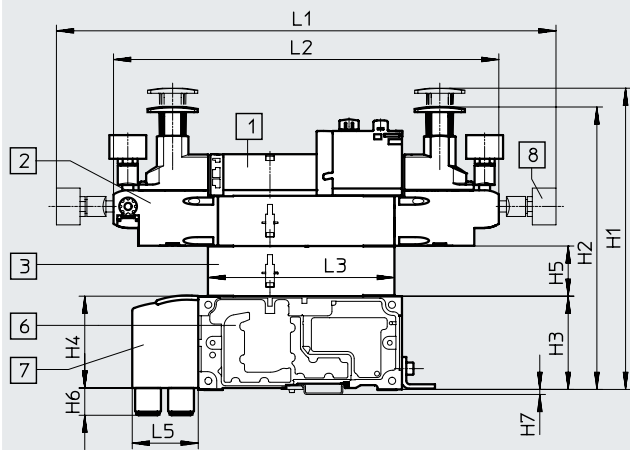
CAD 相关数据 → www.festo.com



- [1] 电磁阀，带两个电磁线圈，阀宽 18 mm
- [3] 节流板
- [4] 可锁定垂直压力截止板 (代码 ZT)，可选用钥匙锁定 (代码 ZS)
- [5] 垂直进气板
- [6] 气路板底座
- [7] 90° 连接板

尺寸	L1	L2	L3 (代码 ZT)	L4 (代码 ZT)	L3 (代码 ZS)	L4 (代码 ZS)	L5	L6	H1	H3	H4	H5	H6	H7
[mm]	133.8	130	-	184.1	222.3	198.3	46	142	224	65	64	35	19	3.5

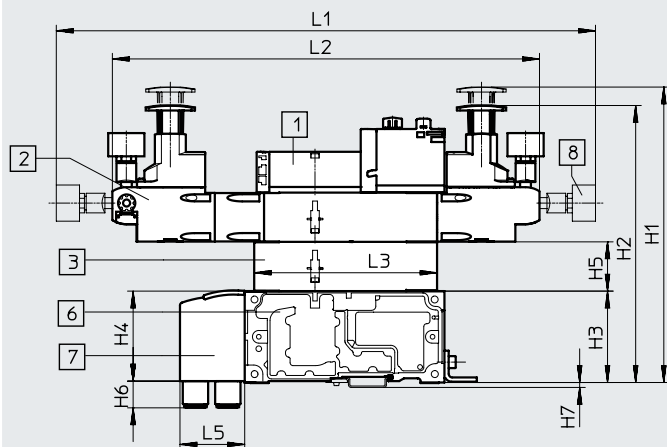
垂直叠加元件，阀宽 18 mm



- [1] 电磁阀，带两个电磁线圈，阀宽 18 mm
- [2] 减压阀板
- [3] 节流板
- [6] 气路板底座
- [7] 90° 连接板
- [8] 压力表，可自由定位

尺寸	L1	L2	L3	L5	H1	H2	H3	H4	H5	H6	H7
[mm]	348.2	268.6	130	46	210	197	65	64	35	19	3.5

垂直叠加元件，阀宽 18 mm，带减压阀板，还用于对称结构的阀



- [1] 电磁阀，带两个电磁线圈，阀宽 18 mm
- [2] 减压阀板
- [3] 节流板
- [6] 气路板底座
- [7] 90° 连接板
- [8] 压力表，可自由定位

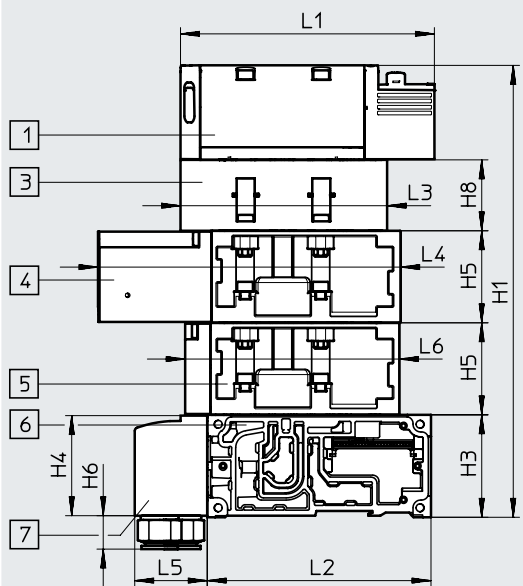
尺寸	L1	L2	L3	L5	H1	H2	H3	H4	H5	H6	H7
[mm]	383.2	303.6	130	46	210	197	65	64	35	19	3.5

技术参数 – 阀岛

尺寸

CAD 相关数据 → www.festo.com

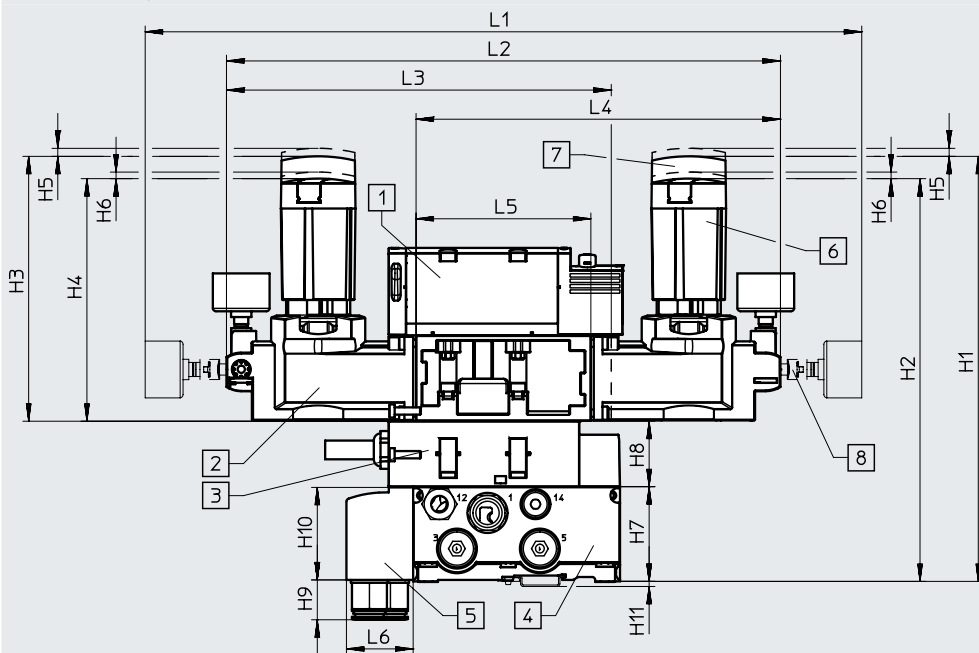
垂直叠加元件，阀宽 42 mm



- [1] 电磁阀
- [3] 节流板
- [4] 垂直压力截止板
- [5] 垂直进气板
- [6] 气路板底座
- [7] 90° 连接板

尺寸	L1	L2	L3	L4	L5	L6	H1	H3	H4	H5	H6	H7	H8
[mm]	137.8	142	105.3	173.8	46	117.6	236	65	64	45.3	25.7	3.5	28

垂直叠加元件，阀宽 42 mm



- [1] 电磁阀
- [2] 减压阀板
- [3] 节流板
- [4] 气路板底座
- [5] 90° 连接板
- [6] 短手柄，可锁定（标准）
- [7] 长手柄，可锁定
- [8] 压力表，可自由定位

尺寸	L1	L2	L3	L4	L5	L6	H1	H2	H3	H4	H5	H6	H7	H8	H9	H10	H11
[mm]	410.3	311.6	216.1	207.1	102.6	46	220	205	127	112	3	4.2	65	28	25.7	64	3.5

注意

- 用于阀宽为 42 mm 和 52 mm 的对称阀的减压阀板仅可通过减压阀配置器 VABF-S2 订购。

以下可通过减压阀配置器订购 VABF-S2:

- 旋转手柄，短型，带锁定元件(标准)
- 旋转手柄，长型，带锁定元件
- 旋转手柄，带集成锁

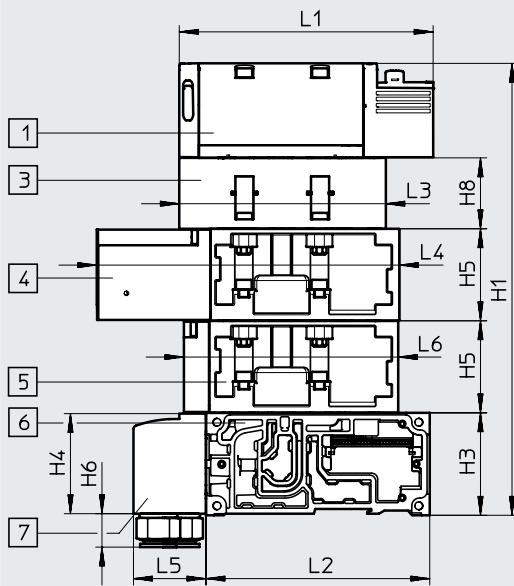
→ Internet: vabf-s2

技术参数 – 阀岛

尺寸

CAD 相关数据 → www.festo.com

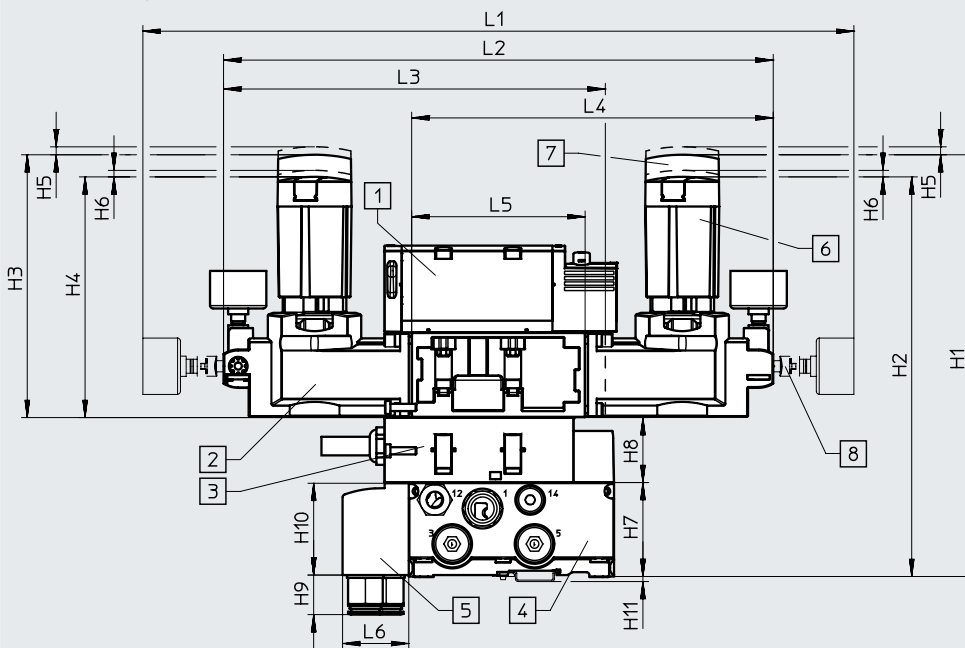
垂直叠加元件, 阀宽 52 mm



- [1] 电磁阀
- [3] 节流板
- [4] 垂直压力截止板
- [5] 垂直进气板
- [6] 气路板底座
- [7] 90° 连接板

尺寸	L1	L2	L3	L4	L5	L6	H1	H3	H4	H5	H6	H8
[mm]	160.7	142	131	191.2	46	136	287.4	65	63.5	58.7	21.2	45

垂直叠加元件, 阀宽 52 mm



- [1] 电磁阀
- [2] 减压阀板
- [3] 节流板
- [4] 气路板底座
- [5] 90° 连接板
- [6] 短手柄, 可锁定 (标准)
- [7] 长手柄, 可锁定
- [8] 压力表, 可自由定位

尺寸	L1	L2	L3	L4	L5	L6	H1	H2	H3	H4	H5	H6	H7	H8	H9	H10	H11
[mm]	492	380.4	264.2	250.2	120	45.8	291	276	181	166	5.5	4.5	65	45	27.4	63.5	3.5

注意

- 用于阀宽为42 mm 和 52 mm的对称阀的减压阀板仅可通过减压阀配置器VABF-S2订购。

以下可通过减压阀配置器订购 VABF-S2:

- 旋转手柄, 短型, 带锁定元件(标准)
- 旋转手柄, 长型, 带锁定元件
- 旋转手柄, 带集成锁

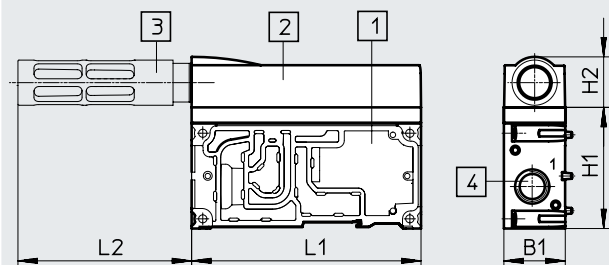
→ Internet: vabf-s2

技术参数 – 阀岛

尺寸

进气板, 带消声器

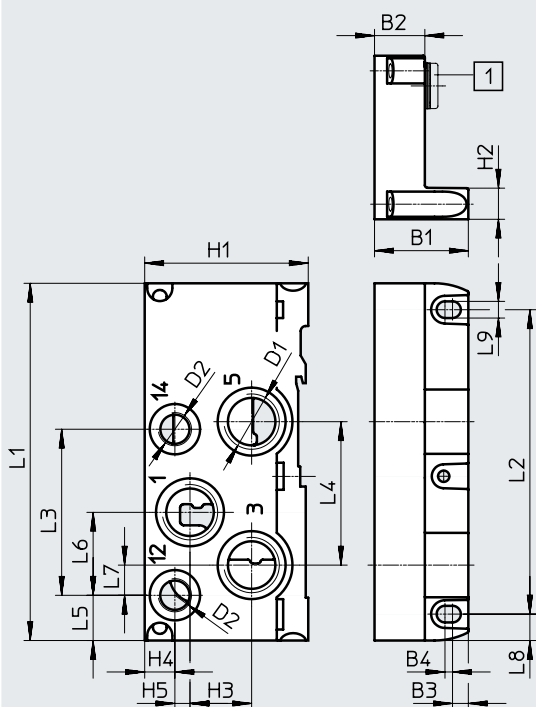
CAD 相关数据 → www.festo.com



- [1] 进气板
- [2] 排气口盖
- [3] 消声器 U-1/2-B
- [4] 螺纹接口 G1/2

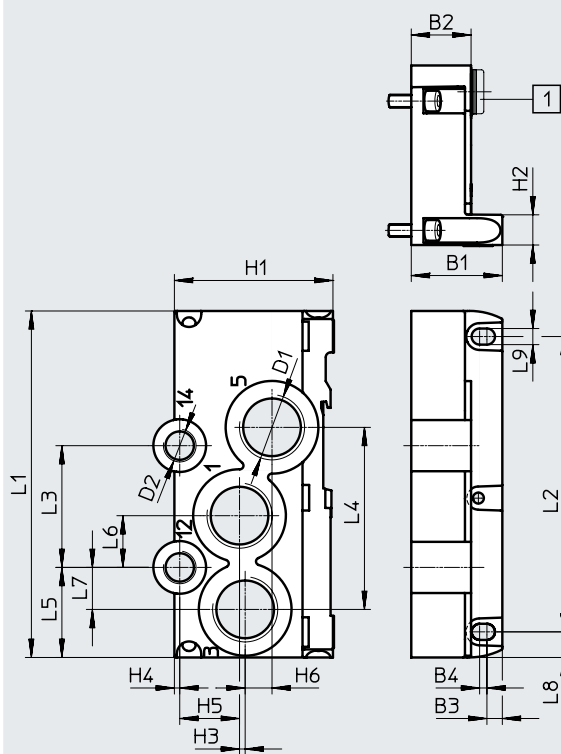
尺寸	L1	L2	H1	H2	B1
[mm]	142	107.5	75	31.5	38

右端板, VABE-S6-1R...



[1] 堵头

右端板, VABE-S6-2R...



[1] 堵头

型号	L1	L2	L3	L4	L5	L6	L7	L8	L9	D1	D2	H1	H2	H3	H4	H5	H6	B1	B2	B3	B4	
VABE-S6-1R-G12			66	57	18	33	12		6.6	G1/2	G1/4	65			12	6	-	37.3	22	6.3	3	[1]
VABE-S6-1RZ-G12																						-
VABE-S6-2R-G34			49.9						6.6	G3/4	G1/4	65		2.3	2.2		11	37.3		6.3	3	[1]
VABE-S6-2RZ-G34																						-

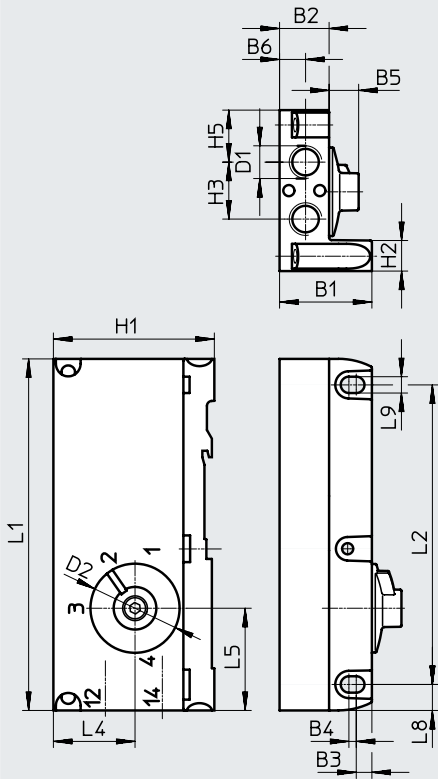
1) 带堵头 = 内先导气源, - 不带堵头 = 外先导气源
 特性: 用于 VABE-S6-1R-G12 (代码 V), 不带气口14
 † 注意: 本产品符合 ISO 1179-1 和 ISO 228-1 标准。

技术参数 – 阀岛

尺寸

CAD 相关数据 → www.festo.com

右端板, 带先导气源选择开关, VABE-S6-1RZ-G-B1



型号	L1	L2	L5	L8	L9	D1	D2	H1	H2	H3	H4	H5	B1	B2	B3	B4	B5	B6
VABE-S6-1RZ-G-B1	142	121	41.3	10.5	6.6	G1/4	37	65.4	12.5	23	33	21	37.3	20	6.3	3	12	10.5

† 注意: 本产品符合 ISO 1179-1 和 ISO 228-1 标准。

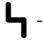
技术参数 – 电磁阀 VSVA

-  - 阀岛,
符合 ISO 15407-2

- 18 mm
- 26 mm

符合 ISO 5599-2

- 42 mm (ISO 1)
- 52 mm (ISO 2)

-  - 电压
24 V DC

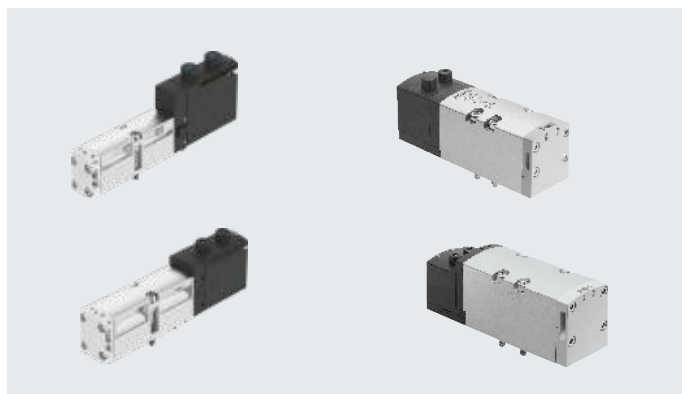
-  - 流量¹⁾

阀宽 18 mm: 可达
550 (700) l/min

阀宽 26 mm: 可达
1100 (1350) l/min

阀宽 42 mm: 可达
1300 (1860) l/min

阀宽 52 mm
可达 2900 l/min



1) 括号中的流量适用于 VTSA-F 和 VTSA-F-CB

主要技术参数，用于电磁阀	
结构特点	活塞滑阀
密封原理	软密封
重叠	重叠 (不包括型号 P53AD, P53BD) 负重叠 (型号 P53AD, P53BD)
复位方式	弹簧复位或气复位，取决于所用型号
驱动方式	电驱动
电接口	插头，符合 ISO 15407-2, 2针 (单电控型) 4针 (双电控型和三位五通型)
控制方式	先导控制
防护等级，符合 EN 60529	IP65, NEMA 4 (安装完毕后，用于各类信号传输)
排气功能，可被节流	通过单个气路底座、通过节流板 (不适用于阀类型 T22)
安装方式	气路板集成安装、气路底座单独安装
安装位置	任意
手控装置	锁定式、按钮式、隐藏式
信号状态显示	LED (带信号状态显示传感器的型号以及这两个订货号除外.: 560727 和 560728)
传感器信号指示	黄色 LED
占空比 [%]	100
污染程度	3
浪涌保护 [kV]	2.5
额定工作电压 [V DC]	24 (取决于阀类型)
许用电压波动 [%]	±10
气接口	
气源口 1	通过阀岛气路板或单个气路底座
排气口 3/5	
工作气口 2/4	
先导气源 1 2/14	
先导排气 8 2/84	管式或非管式

技术参数 – 电磁阀

气动特性参数										
阀岛代码	VC	VV	N	K	H	P	Q	R	M	O
阀 代码	T22C	T22CV	T32U	T32C	T32H	T32F	T32N	T32W	M52-A	M52-M
气流方向										
任意	-	■	-	-	-	-	-	-	■	■
仅可逆	-	-	-	-	-	■	■	■	-	-
不用于可逆	■	-	■	■	■	-	-	-	-	-
复位方式										
气复位	■	■	■	■	■	■	■	■	■	-
弹簧复位	-	-	-	-	-	-	-	-	-	■

气动特性参数										
阀岛代码	J	D	B	G	E	SA	SB	SD	SE	VG
阀 代码	B52	D52	P53U	P53C	P53E	P53ED	P53AD	P53BD	P53EP	P53F
气流方向										
任意	■	■	■	■	■	-	■	-	-	■
仅可逆	-	-	-	-	-	-	-	-	-	-
不用于可逆	-	-	-	-	-	■	-	■	■	-
复位方式										
气复位	-	-	-	-	-	-	-	-	-	-
弹簧复位	-	-	■	■	■	■	■	■	■	■

电磁阀气流方向

电磁阀，带仅可逆气流方向

- 这些阀必须仅用带可逆气源的 压力分区进行工作(3 和5, 气源口1 用作排气) 或在可逆减压阀上工作。若必要, 通过气口隔离来创建压力分区。
- 可逆两位三通阀禁用特殊功能"管式先导排气"

- 端板上的气口12 和14 气源压力必须相同
- 右端板, 带先导气源选择开关: 通过位置1 或2实现
- 右端板, 带螺纹接口: 12 和 14 气源压力必须相同

电磁阀，带任意气流方向

- 带任意气流方向的阀, 如两位五通电磁阀, 代码M, 适用于真空工作(标准阀, 如2x 两位两通电磁阀, 代码Vc, 不能用于真空工作)。
- 2x两位两通电磁阀, 代码VV (T22CV)例外, 仅允许气口3和5 真空工作。电磁阀代码VV (T22CV)不能与其它阀功能混用; 需要一个隔离的压力分区。

技术参数 – 电磁阀




工作和环境条件		
工作介质		压缩空气, 符合 ISO 8573-1:2010 [7:4:4]
先导介质		压缩空气, 符合 ISO 8573-1:2010 [7:4:4]
工作/先导介质注意事项		可用润滑介质工作 (今后须始终使用润滑介质)
工作压力, 先导气源 ²⁾	[bar]	-0.9 ... +10 (对于任意流向的阀和可逆工作的阀)
		3 ... 10 (对于不可逆工作的阀)
	[MPa]	-0.09 ... +1 (对于任意流向的阀和可逆工作的阀)
		0.3 ... 1 (对于不可逆工作的阀)
先导压力	[bar]	3 ... 10
	[MPa]	0.3 ... 1
先导气源		外先导
		内先导, 通过阀岛
环境温度	[°C]	-5 ... +50
相对空气湿度	[%]	0 ... 90
认证		BIA (仅用于特性 SP 和/或 SN)
	直流电压 24 V DC	C-Tick (仅规格 52 mm 和带传感器的电磁阀 (位置感测))
		c UL us – Recognized (OL)
CE 标记 (见合格声明)	直流电压 24 V DC	符合欧盟 EMC 指令 ¹⁾

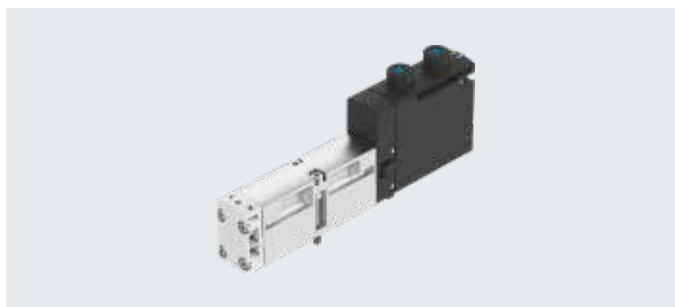
1) 欲了解元件的适用性, 请登录右侧网址以查询厂商 EC 合格声明: www.festo.com/catalogue/... → Support/Downloads

如果元件易受居住、办公室、商业环境或小型企业的限制, 可能有必要采取进一步措施以减少辐射干扰。

2) 阀代码 VC (两位两通型 ... T22C), N (两位三通型 ... T32U), K (两位三通型 ... T32C), H (两位三通型 ... T32H) 不得用真空工作; 这里工作压力为 3 ... 10 bar

技术参数 – 电磁阀，阀宽 18 mm

-  阀宽
符合 ISO 15407-2
18 mm
-  流量
阀宽 18 mm:
VTSA 可达 550 l/min
VTSA-F 可达 700 l/min
VTSA-F-CB 可达 700 l/min
-  电压
24 V DC



安全特性参数，用于阀

符合标准	EN 13849-1/2	
CE 标记 (见合格声明)	直流电压 24 V DC	符合欧盟 EMC 指令 ¹⁾ (仅用于带传感器的电磁阀)
抗冲击	冲击测试, 严重等级 2, 符合 EN 60068-2-27	
抗振动	运输应用测试, 严重等级 2, 符合 EN 60068-2-6	

1) 欲了解元件的适用性, 请登录网址: www.festo.com/catalogue/... → Support/Downloads
如果设备在住宅、商业或轻工业环境中受到使用限制, 可能需要采取进一步措施以减少辐射干扰。

安全特性参数，用于阀, 24 V DC

阀功能 (阀代码)	阀岛 代码	测试脉冲	
		最大正测试脉冲, 带逻辑 0 [μs]	最大负测试脉冲, 带逻辑 1 [μs]
两位五通, 双电控 (B52)	J	1500	800
两位五通, 双电控, 带主控信号 (D52)	D	1700	1200
两位五通, 单电控 (M52-A)	M	1500	800
两位五通, 单电控 (M52-M)	O	1500	800
三位五通, 中封式 (P53C)	G	1500	800
三位五通, 中泄式 (P53E)	E	1500	800
三位五通, 中压式 (P53U)	B	1500	800
三位五通, 中泄式, 切换位置 14 锁定 (P53ED)	SA	1500	800
三位五通, 中泄式, 切换位置 12 锁定 (P53EP)	SE	1500	800
三位五通, 气口 2 进气, 4 排气, 切换位置 14 锁定 (P53AD)	SB	1500	800
三位五通, 气口 4 进气, 2 排气, 切换位置 14 锁定 (P53BD)	SD	1500	800
2x两位三通, 单电控, 常闭 (T32C)	K	1700	1200
2x两位三通, 单电控, 常开 (T32U)	N	1700	1200
2x两位三通, 单电控, 常开/闭 (T32H)	H	1700	1200
2x两位三通, 单电控, 常闭 (T32N)	Q	1700	1200
2x两位三通, 单电控, 常开 (T32F)	P	1700	1200
2x两位三通, 单电控, 常开/闭 (T32W)	R	1700	1200
2x两位三通, 单电控, 常闭 (T22C)	VC	1700	1200
2x两位三通, 单电控, 常闭 (T22CV)	VV	1700	1200

技术参数 – 电磁阀，阀宽 18 mm


技术参数，用于阀 阀功能 (阀代码)	阀岛 代码	气流方向			复位方式		重量 [g]
		任意	仅可逆	不可逆	气复位	弹簧复位	
两位五通, 双电控 (B52)	J	■	-	-	-	-	172
两位五通, 双电控, 带主控信号 (D52)	D	■	-	-	-	-	172
两位五通, 单电控 (M52-A)	M	■	-	-	■	-	163
两位五通, 单电控 (M52-M)	O	■	-	-	-	■	163
三位五通, 中封式 ¹⁾ (P53C)	G	■	-	-	-	■	191
三位五通, 中泄式 ¹⁾ (P53E)	E	■	-	-	-	■	191
三位五通, 中压式 ¹⁾ (P53U)	B	■	-	-	-	■	191
三位五通, 中泄式, 切换位置 14 锁定 (P53ED)	SA	-	-	■	-	■	170
三位五通, 中泄式, 切换位置 12 锁定 (P53EP)	SE	-	-	■	-	■	170
三位五通, 气口 2 进气, 4 排气, 切换位置 14 锁定 (P53AD)	SB	■	-	-	-	■	172
三位五通, 气口 4 进气, 2 排气, 切换位置 14 锁定 (P53BD)	SD	-	-	■	-	■	172
2x两位三通, 单电控, 常闭 (T32C)	K	-	-	■	■	-	190
2x两位三通, 单电控, 常开 (T32U)	N	-	-	■	■	-	190
2x两位三通, 单电控, 常开/闭 (T32H)	H	-	-	■	■	-	190
2x两位三通, 单电控, 常闭 (T32N)	Q	-	■	-	■	-	190
2x两位三通, 单电控, 常开 (T32F)	P	-	■	-	■	-	190
2x两位三通, 单电控, 常开/闭 (T32W)	R	-	■	-	■	-	190
2x两位三通, 单电控, 常闭 (T22C)	VC	-	-	■	■	-	190
2x两位三通, 单电控, 常闭 (T22CV)	VV	■	-	-	■	-	190

- 1) 如果两个电磁线圈均未通电，阀通过弹簧力停留在中间位置。
如果两个电磁线圈同时通电，阀停留在之前所在位置。

技术参数 – 电磁阀，阀宽 18 mm

阀/阀岛的标准额定流量 [l/min] 阀功能 (阀代码)	阀岛 代码	流量				单个底座上的阀
		阀	阀岛上的阀			
			VTSA	VTSA-F	VTSA-F-CB	
两位五通, 双电控 (B52)	J	750	550	700	700	600
两位五通, 双电控, 带主控信号 (D52)	D	750	550	700	700	600
两位五通, 单电控 (M52-A)	M	750	550	700	700	600
两位五通, 单电控 (M52-M)	O	750	550	700	700	600
三位五通, 中封式 (P53C)	G	700	450	650	650	550
三位五通, 中泄式 (P53E)	E	700 ¹⁾ 330 ²⁾	450 ¹⁾ 330 ²⁾	480 ¹⁾ 330 ²⁾	480 ¹⁾ 330 ²⁾	500 ¹⁾ 330 ²⁾
三位五通, 中压式 (P53U)	B	700 ¹⁾ 330 ²⁾	450 ¹⁾ 330 ²⁾	480 ¹⁾ 330 ²⁾	480 ¹⁾ 330 ²⁾	500 ¹⁾ 330 ²⁾
三位五通, 中泄式, 切换位置 14 锁定 (P53ED)	SA	–	380 ¹⁾ 310 ²⁾	430 ¹⁾ 360 ²⁾	430 ¹⁾ 360 ²⁾	390 ¹⁾ 310 ²⁾
三位五通, 中泄式, 切换位置 12 锁定 (P53EP)	SE	–	380 ¹⁾ 300 ²⁾	460 ¹⁾ 350 ²⁾	460 ¹⁾ 350 ²⁾	390 ¹⁾ 320 ²⁾
三位五通, 气口 2 进气, 4 排气, 切换位置 14 锁定 (P53AD)	SB	–	380 ¹⁾ 350 ²⁾	440 ¹⁾ 400 ²⁾	440 ¹⁾ 400 ²⁾	380 ¹⁾ 360 ²⁾
三位五通, 气口 4 进气, 2 排气, 切换位置 14 锁定 (P53BD)	SD	–	370 ¹⁾ 340 ²⁾ 360 ³⁾ 360 ⁴⁾	430 ¹⁾ 360 ²⁾ 450 ³⁾ 450 ⁴⁾	430 ¹⁾ 360 ²⁾ 450 ³⁾ 450 ⁴⁾	400 ¹⁾ 350 ²⁾ 390 ³⁾ 380 ⁴⁾
2x两位三通, 单电控, 常闭 (T32C)	K	600	400	550	550	500
2x两位三通, 单电控, 常开 (T32U)	N	600	400	550	550	500
2x两位三通, 单电控, 常开/闭 (T32H)	H	600	400	550	550	500
2x两位三通, 单电控, 常闭 (T32N)	Q	600	400	550	550	500
2x两位三通, 单电控, 常开 (T32F)	P	600	400	550	550	500
2x两位三通, 单电控, 常开/闭 (T32W)	R	600	400	550	550	500
2x两位两通, 单电控, 常闭 (T22C)	VC	700	500	650	650	500
2x两位两通, 单电控, 常闭 (T22CV)	VV	700	500	650	650	500

- 1) 切换位置
- 2) 中间位置
- 3) 切换位置 4 → 5
- 4) 中间位置 2 → 3

 注意

当使用电磁阀VSVA-B-P53AD-...- 或 VSVA-B-P53BD-...- (阀岛代码SB或SD) 在锁定或中间位置自由排气(1→2 或 1→4) 如果工作压力大于6 bar时, 流量可能会下降或掉落至0 l/min。如果气口2/4 使用了最小长度为15 cm 的气管, 这种情况就不会发生。

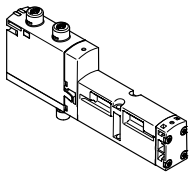
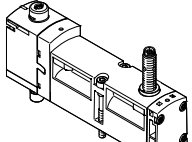
技术参数 – 电磁阀，阀宽 18 mm

阀的开关时间 [ms]	阀岛代码	开	关	转换
两位五通, 双电控 (B52)	J	-	-	11
两位五通, 双电控, 带主控信号 (D52)	D	-	-	13
两位五通, 单电控 (M52-A)	M	22	28	-
两位五通, 单电控 (M52-M)	O	12	38	-
三位五通, 中封式 (P53C)	G	15	44	-
三位五通, 中泄式 (P53E)	E	15	44	-
三位五通, 中压式 (P53U)	B	15	44	-
三位五通, 中泄式, 切换位置 14 锁定 (P53ED)	SA	13 用于控制侧 12 10 用于控制侧 14	37 用于控制侧 12	(24)
三位五通, 中泄式, 切换位置 12 锁定 (P53EP)	SE	10 用于控制侧 12 13 用于控制侧 14	30 用于控制侧 12	(23)
三位五通, 气口 2 进气, 4 排气, 切换位置 14 锁定 (P53AD)	SB	12 用于控制侧 12 9 用于控制侧 14	28 用于控制侧 12	-
三位五通, 气口 4 进气, 2 排气, 切换位置 14 锁定 (P53BD)	SD	12 用于控制侧 12 9 用于控制侧 14	28 用于控制侧 12	-
2x两位三通, 单电控, 常闭 (T32C)	K	12	30	-
2x两位三通, 单电控, 常开 (T32U)	N	12	30	-
2x两位三通, 单电控, 常开/闭 (T32H)	H	12	30	-
2x两位三通, 单电控, 常闭 (T32N)	Q	25	12	-
2x两位三通, 单电控, 常开 (T32F)	P	25	12	-
2x两位三通, 单电控, 常开/闭 (T32W)	R	25	12	-
2x两位三通, 单电控, 常闭 (T22C)	VC	12	30	-
2x两位三通, 单电控, 常闭 (T22CV)	VV	12	30	-

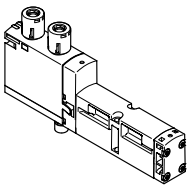
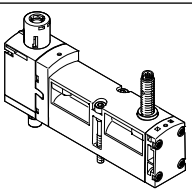
线圈特性参数	阀岛代码	线圈特性参数 24 V DC [W]
两位五通, 双电控 (B52)	J	1.6
两位五通, 双电控, 带主控信号 (D52)	D	1.3
两位五通, 单电控 (M52-A)	M	1.6
两位五通, 单电控 (M52-M)	O	1.6
三位五通, 中封式 (P53C)	G	1.6
三位五通, 中泄式 (P53E)	E	1.6
三位五通, 中压式 (P53U)	B	1.6
三位五通, 中泄式, 切换位置 14 锁定 (P53ED)	SA	1.6
三位五通, 中泄式, 切换位置 12 锁定 (P53EP)	SE	1.6
三位五通, 气口 2 进气, 4 排气, 切换位置 14 锁定 (P53AD)	SB	1.6
三位五通, 气口 4 进气, 2 排气, 切换位置 14 锁定 (P53BD)	SD	1.6
2x两位三通, 单电控, 常闭 (T32C)	K	1.3
2x两位三通, 单电控, 常开 (T32U)	N	1.3
2x两位三通, 单电控, 常开/闭 (T32H)	H	1.3
2x两位三通, 单电控, 常闭 (T32N)	Q	1.3
2x两位三通, 单电控, 常开 (T32F)	P	1.3
2x两位三通, 单电控, 常开/闭 (T32W)	R	1.3
2x两位三通, 单电控, 常闭 (T22C)	VC	1.3
2x两位三通, 单电控, 常闭 (T22CV)	VV	1.3

材料	
壳体	压铸铝, PA
密封件	FPM, NBR, HNBR
螺丝	镀锌钢
材料注意事项	RoHS 合规

订货数据 – 电磁阀 24 V DC

订货数据 – 电磁阀 VSVA, 按钮式/锁定制手动装置 (D)						
	阀岛代码	阀功能	阀代码	阀宽	订货号	型号
电磁阀, 24 V DC						
	VC	2x 两位两通阀, 单电控, 常闭, 气复位	T22C	18 mm	561155	VSVA-B-T22C-AZD-A2-1T1L
	VV	2x 两位两通阀, 单电控, 常闭, 气复位, 真空口可用 3 和 5	T22CV	18 mm	561159	VSVA-B-T22CV-AZD-A2-1T1L
	N	2x 两位三通阀, 单电控, 常开	T32U	18 mm	539178	VSVA-B-T32U-AZD-A2-1T1L
	K	2x 两位三通阀, 单电控, 常闭	T32C	18 mm	539176	VSVA-B-T32C-AZD-A2-1T1L
	H	2x 两位三通阀, 单电控, 1x 常开, 1x 常闭	T32H	18 mm	539180	VSVA-B-T32H-AZD-A2-1T1L
	P	2x 两位三通阀, 单电控, 逆向工作, 常开	T32F	18 mm	539179	VSVA-B-T32F-AZD-A2-1T1L
	Q	2x 两位三通阀, 单电控, 逆向工作, 常闭	T32N	18 mm	539177	VSVA-B-T32N-AZD-A2-1T1L
	R	2x 两位三通阀, 单电控, 逆向工作, 1x 常开, 1x 常闭	T32W	18 mm	539181	VSVA-B-T32W-AZD-A2-1T1L
	M	两位五通阀, 单电控, 气复位	M52-A	18 mm	539184	VSVA-B-M52-AZD-A2-1T1L
	O	两位五通阀, 单电控, 弹簧复位	M52-M	18 mm	539185	VSVA-B-M52-MZD-A2-1T1L
	J	两位五通阀, 双电控	B52	18 mm	539182	VSVA-B-B52-ZD-A2-1T1L
	D	两位五通阀, 双电控, 带主控信号	D52	18 mm	539183	VSVA-B-D52-ZD-A2-1T1L
	B	三位五通阀, 中压式	P53U	18 mm	539186	VSVA-B-P53U-ZD-A2-1T1L
	G	三位五通阀, 中封式	P53C	18 mm	539188	VSVA-B-P53C-ZD-A2-1T1L
	E	三位五通阀, 中泄式	P53E	18 mm	539187	VSVA-B-P53E-ZD-A2-1T1L
	SA	三位五通阀, 中泄式, 切换位置 14 锁定, 弹簧复位	P53ED	18 mm	8031814	VSVA-B-P53ED-ZD-A2-1T1L
	SE	三位五通阀, 中泄式, 切换位置 12 锁定, 弹簧复位	P53EP	18 mm	8031818	VSVA-B-P53EP-ZD-A2-1T1L
	SB	三位五通电磁阀, 中间位置 1x 排气方向从 4 到 5, 1x 进气方向从 1 到 2, 开关位置 14 锁定, 两个开关位置功能相同: 进气方向从 1 到 4 和 排气方向从 2 到 3, 弹簧复位	P53AD	18 mm	8031815	VSVA-B-P53AD-ZD-A2-1T1L
	SD	三位五通电磁阀, 中间位置 1x 排气方向从 2 到 3, 1x 进气方向从 1 到 4, 开关位置 14 锁定, 两个开关位置功能相同: 进气方向从 1 到 2 和 排气方向从 4 到 5, 弹簧复位	P53BD	18 mm	8031817	VSVA-B-P53BD-ZD-A2-1T1L
	SS	两位五通阀, 单电控, 弹簧复位, 电感式传感器, 带 PNP 输出, 带 0.5 m 连接电缆和 4 针传感器快插接头 M12x1	M52-M	18 mm	573201	VSVA-B-M52-MZD-A2-1T1L-APX-0.5
	SO	两位五通阀, 单电控, 弹簧复位, 电感式传感器, 带 PNP 输出和 3 针传感器快插接头 M8x1	M52-M	18 mm	573202	VSVA-B-M52-MZD-A2-1T1L-APP

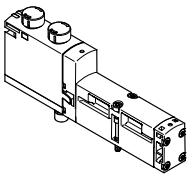
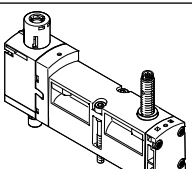
订货数据 – 电磁阀 24 V DC

订货数据 – 电磁阀 VSVA, 带按钮式/可靠型手控装置盖子, 通过附件锁定 (TR)						
	阀岛代码	阀功能	阀代码	阀宽	订货号	型号
电磁阀, 24 V DC						
	VC	2x 两位两通阀, 单电控, 常闭, 气复位	T22C	18 mm	8033457	VSVA-B-T22C-AZTR-A2-1T1L
	VV	2x 两位两通阀, 单电控, 常闭, 气复位, 真空口可用 3 和 5	T22CV	18 mm	8033458	VSVA-B-T22CV-AZTR-A2-1T1L
	N	2x 两位三通阀, 单电控, 常开	T32U	18 mm	8033446	VSVA-B-T32U-AZTR-A2-1T1L
	K	2x 两位三通阀, 单电控, 常闭	T32C	18 mm	8033444	VSVA-B-T32C-AZTR-A2-1T1L
	H	2x 两位三通阀, 单电控, 1x 常开, 1x 常闭	T32H	18 mm	8033448	VSVA-B-T32H-AZTR-A2-1T1L
	P	2x 两位三通阀, 单电控, 逆向工作, 常开	T32F	18 mm	8033447	VSVA-B-T32F-AZTR-A2-1T1L
	Q	2x 两位三通阀, 单电控, 逆向工作, 常闭	T32N	18 mm	8033445	VSVA-B-T32N-AZTR-A2-1T1L
	R	2x 两位三通阀, 单电控, 逆向工作, 1x 常开, 1x 常闭	T32W	18 mm	8033449	VSVA-B-T32W-AZTR-A2-1T1L
	M	两位五通阀, 单电控, 气复位	M52-A	18 mm	8033452	VSVA-B-M52-AZTR-A2-1T1L
	O	两位五通阀, 单电控, 弹簧复位	M52-M	18 mm	8033453	VSVA-B-M52-MZTR-A2-1T1L
	J	两位五通阀, 双电控	B52	18 mm	8033450	VSVA-B-B52-ZTR-A2-1T1L
	D	两位五通阀, 双电控, 带主控信号	D52	18 mm	8033451	VSVA-B-D52-ZTR-A2-1T1L
	B	三位五通阀, 中压式	P53U	18 mm	8033454	VSVA-B-P53U-ZTR-A2-1T1L
	G	三位五通阀, 中封式	P53C	18 mm	8033456	VSVA-B-P53C-ZTR-A2-1T1L
	E	三位五通阀, 中泄式	P53E	18 mm	8033455	VSVA-B-P53E-ZTR-A2-1T1L
	SA	三位五通阀, 中泄式, 切换位置 14 锁定, 弹簧复位	P53ED	18 mm	8039181	VSVA-B-P53ED-ZTR-A2-1T1L
	SE	三位五通阀, 中泄式, 切换位置 12 锁定, 弹簧复位	P53EP	18 mm	8039190	VSVA-B-P53EP-ZTR-A2-1T1L
	SB	三位五通电磁阀, 中间位置 1x 排气方向从 4 到 5, 1x 进气方向从 1 到 2, 开关位置 14 锁定, 两个开关位置功能相同: 进气方向从 1 到 4 和 排气方向从 2 到 3, 弹簧复位	P53AD	18 mm	8039184	VSVA-B-P53AD-ZTR-A2-1T1L
	SD	三位五通电磁阀, 中间位置 1x 排气方向从 2 到 3, 1x 进气方向从 1 到 4, 开关位置 14 锁定, 两个开关位置功能相同: 进气方向从 1 到 2 和 排气方向从 4 到 5, 弹簧复位	P53BD	18 mm	8040110	VSVA-B-P53BD-ZTR-A2-1T1L
	SS	两位五通阀, 单电控, 弹簧复位, 电感式传感器, 带 PNP 输出, 带 0.5 m 连接电缆和 4 针传感器快插接头 M12x1	M52-M	18 mm	8033459	VSVA-B-M52-MZTR-A2-1T1L-APX-0.5
	SO	两位五通阀, 单电控, 弹簧复位, 电感式传感器, 带 PNP 输出和 3 针传感器快插接头 M8x1	M52-M	18 mm	8033460	VSVA-B-M52-MZTR-A2-1T1L-APP

订货数据 – 电磁阀 24 V DC

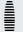
订货数据 – 电磁阀 VSVA, 带按钮式手控装置盖子 (H)						
	阀岛代码	阀功能	阀代码	阀宽	订货号	型号
电磁阀, 24 V DC						
	VC	2x 两位两通阀, 单电控, 常闭, 气复位	T22C	18 mm	8033475	VSVA-B-T22C-AZH-A2-1T1L
	VV	2x 两位两通阀, 单电控, 常闭, 气复位, 真空口可用 3 和 5	T22CV	18 mm	8033476	VSVA-B-T22CV-AZH-A2-1T1L
	N	2x 两位三通阀, 单电控, 常开	T32U	18 mm	8033464	VSVA-B-T32U-AZH-A2-1T1L
	K	2x 两位三通阀, 单电控, 常闭	T32C	18 mm	8033462	VSVA-B-T32C-AZH-A2-1T1L
	H	2x 两位三通阀, 单电控, 1x 常开, 1x 常闭	T32H	18 mm	8033466	VSVA-B-T32H-AZH-A2-1T1L
	P	2x 两位三通阀, 单电控, 逆向工作, 常开	T32F	18 mm	8033465	VSVA-B-T32F-AZH-A2-1T1L
	Q	2x 两位三通阀, 单电控, 逆向工作, 常闭	T32N	18 mm	8033463	VSVA-B-T32N-AZH-A2-1T1L
	R	2x 两位三通阀, 单电控, 逆向工作, 1x 常开, 1x 常闭	T32W	18 mm	8033467	VSVA-B-T32W-AZH-A2-1T1L
	M	两位五通阀, 单电控, 气复位	M52-A	18 mm	8033470	VSVA-B-M52-AZH-A2-1T1L
	O	两位五通阀, 单电控, 弹簧复位	M52-M	18 mm	8033471	VSVA-B-M52-MZH-A2-1T1L
	J	两位五通阀, 双电控	B52	18 mm	8033468	VSVA-B-B52-ZH-A2-1T1L
	D	两位五通阀, 双电控, 带主控信号	D52	18 mm	8033469	VSVA-B-D52-ZH-A2-1T1L
	B	三位五通阀, 中压式	P53U	18 mm	8033472	VSVA-B-P53U-ZH-A2-1T1L
	G	三位五通阀, 中封式	P53C	18 mm	8033474	VSVA-B-P53C-ZH-A2-1T1L
	E	三位五通阀, 中泄式	P53E	18 mm	8033473	VSVA-B-P53E-ZH-A2-1T1L
	SA	三位五通阀, 中泄式, 切换位置 14 锁定, 弹簧复位	P53ED	18 mm	8039182	VSVA-B-P53ED-ZH-A2-1T1L
	SE	三位五通阀, 中泄式, 切换位置 12 锁定, 弹簧复位	P53EP	18 mm	8039191	VSVA-B-P53EP-ZH-A2-1T1L
	SB	三位五通电磁阀, 中间位置 1x 排气方向从 4 到 5, 1x 进气方向从 1 到 2, 开关位置 14 锁定, 两个开关位置功能相同: 进气方向从 1 到 4 和 排气方向从 2 到 3, 弹簧复位	P53AD	18 mm	8039185	VSVA-B-P53AD-ZH-A2-1T1L
	SD	三位五通电磁阀, 中间位置 1x 排气方向从 2 到 3, 1x 进气方向从 1 到 4, 开关位置 14 锁定, 两个开关位置功能相同: 进气方向从 1 到 2 和 排气方向从 4 到 5, 弹簧复位	P53BD	18 mm	8040111	VSVA-B-P53BD-ZH-A2-1T1L
	SS	两位五通阀, 单电控, 弹簧复位, 电感式传感器, 带 PNP 输出, 带 0.5 m 连接电缆和 4 针传感器快插接头 M12x1	M52-M	18 mm	8033477	VSVA-B-M52-MZH-A2-1T1L-APX-0.5
	SO	两位五通阀, 单电控, 弹簧复位, 电感式传感器, 带 PNP 输出和 3 针传感器快插接头 M8x1	M52-M	18 mm	8033478	VSVA-B-M52-MZH-A2-1T1L-APP

订货数据 – 电磁阀 24 V DC

订货数据 – 电磁阀 VSVA, 带隐藏式手控装置盖子						
	阀岛代码	阀功能	阀代码	阀宽	订货号	型号
电磁阀, 24 V DC						
	VC	2x 两位两通阀, 单电控, 常闭, 气复位	T22C	18 mm	8033493	VSVA-B-T22C-AZ-A2-1T1L
	VV	2x 两位两通阀, 单电控, 常闭, 气复位, 真空口可用 3 和 5	T22CV	18 mm	8033494	VSVA-B-T22CV-AZ-A2-1T1L
	N	2x 两位三通阀, 单电控, 常开	T32U	18 mm	8033482	VSVA-B-T32U-AZ-A2-1T1L
	K	2x 两位三通阀, 单电控, 常闭	T32C	18 mm	8033480	VSVA-B-T32C-AZ-A2-1T1L
	H	2x 两位三通阀, 单电控, 1x 常开, 1x 常闭	T32H	18 mm	8033484	VSVA-B-T32H-AZ-A2-1T1L
	P	2x 两位三通阀, 单电控, 逆向工作, 常开	T32F	18 mm	8033483	VSVA-B-T32F-AZ-A2-1T1L
	Q	2x 两位三通阀, 单电控, 逆向工作, 常闭	T32N	18 mm	8033481	VSVA-B-T32N-AZ-A2-1T1L
	R	2x 两位三通阀, 单电控, 逆向工作, 1x 常开, 1x 常闭	T32W	18 mm	8033485	VSVA-B-T32W-AZ-A2-1T1L
	M	两位五通阀, 单电控, 气复位	M52-A	18 mm	8033488	VSVA-B-M52-AZ-A2-1T1L
	O	两位五通阀, 单电控, 弹簧复位	M52-M	18 mm	8033489	VSVA-B-M52-MZ-A2-1T1L
	J	两位五通阀, 双电控	B52	18 mm	8033486	VSVA-B-B52-Z-A2-1T1L
	D	两位五通阀, 双电控, 带主控信号	D52	18 mm	8033487	VSVA-B-D52-Z-A2-1T1L
	B	三位五通阀, 中压式	P53U	18 mm	8033490	VSVA-B-P53U-Z-A2-1T1L
	G	三位五通阀, 中封式	P53C	18 mm	8033492	VSVA-B-P53C-Z-A2-1T1L
	E	三位五通阀, 中泄式	P53E	18 mm	8033491	VSVA-B-P53E-Z-A2-1T1L
		SA	三位五通阀, 中泄式, 切换位置 14 锁定, 弹簧复位	P53ED	18 mm	8039183
SE		三位五通阀, 中泄式, 切换位置 12 锁定, 弹簧复位	P53EP	18 mm	8039192	VSVA-B-P53EP-Z-A2-1T1L
SB		三位五通电磁阀, 中间位置 1x 排气方向从 4 到 5, 1x 进气方向从 1 到 2, 开关位置 14 锁定, 两个开关位置功能相同: 进气方向从 1 到 4 和 排气方向从 2 到 3, 弹簧复位	P53AD	18 mm	8039186	VSVA-B-P53AD-Z-A2-1T1L
SD		三位五通电磁阀, 中间位置 1x 排气方向从 2 到 3, 1x 进气方向从 1 到 4, 开关位置 14 锁定, 两个开关位置功能相同: 进气方向从 1 到 2 和 排气方向从 4 到 5, 弹簧复位	P53BD	18 mm	8040112	VSVA-B-P53BD-Z-A2-1T1L
SS		两位五通阀, 单电控, 弹簧复位, 电感式传感器, 带 PNP 输出, 带 0.5 m 连接电缆和 4 针传感器快插接头 M12x1	M52-M	18 mm	8033495	VSVA-B-M52-MZ-A2-1T1L-APX-0.5
SO		两位五通阀, 单电控, 弹簧复位, 电感式传感器, 带 PNP 输出和 3 针传感器快插接头 M8x1	M52-M	18 mm	8033496	VSVA-B-M52-MZ-A2-1T1L-APP

订货数据 – 电磁阀 24 V DC – 用于 VTSA-F-CB

订货数据 – 电磁阀 VSVA, 带中央插头, 3针, M12x1, 圆形						
	阀岛 代码	阀功能	阀代码	阀宽	订货号	型号
电磁阀, 24 V DC						
	QN	2x 两位三通阀, 单电控, 常开	T32U	18 mm	546775	VSVA-B-T32U-AZH-A2-1R5L
	QK	2x 两位三通阀, 单电控, 常闭	T32C	18 mm	546774	VSVA-B-T32C-AZH-A2-1R5L
	QH	2x 两位三通阀, 单电控, 1x 常开, 1x 常闭	T32H	18 mm	546776	VSVA-B-T32H-AZH-A2-1R5L
	QM	两位五通阀, 单电控, 气复位	M52-A	18 mm	546777	VSVA-B-M52-AZH-A2-1R5L
	QO	两位五通阀, 单电控, 弹簧复位	M52-M	18 mm	546778	VSVA-B-M52-MZH-A2-1R5L
	QJ	两位五通阀, 双电控	B52	18 mm	546779	VSVA-B-B52-ZH-A2-1R5L
	QD	两位五通阀, 双电控, 带主控信号	D52	18 mm	546780	VSVA-B-D52-ZH-A2-1R5L
	QB	三位五通阀, 中压式	P53U	18 mm	546783	VSVA-B-P53U-ZH-A2-1R5L
	QG	三位五通阀, 中封式	P53C	18 mm	546781	VSVA-B-P53C-ZH-A2-1R5L
	QE	三位五通阀, 中泄式	P53E	18 mm	546782	VSVA-B-P53E-ZH-A2-1R5L

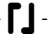

 注意

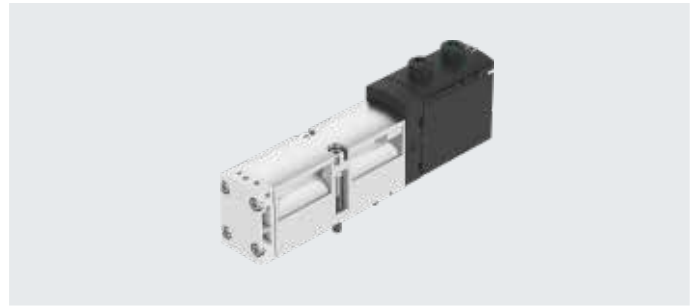
带中央插头的电磁阀的更多信息可见现有样本:

www.festo.com/catalogue/... → 支持与下载:

标准阀 VSVA 符合 ISO 15407-1 和 ISO 5599-1, 带 M8 或 M12 中央插头

技术参数 – 电磁阀，阀宽 26 mm

-  阀宽
符合 ISO 15407-2
26 mm
-  流量
阀宽 26 mm:
VTSA 可达 1100 l/min
VTSA-F 可达 1350 l/min
VTSA-F-CB 可达 1350 l/min
-  电压
24 V DC



安全特性参数，用于阀

符合标准	EN 13849-1/2	
CE 标记 (见合格声明)	直流电压 24 V DC	符合欧盟 EMC 指令 ¹⁾ (仅用于带传感器的电磁阀)
抗冲击	冲击测试, 严重等级 2, 符合 EN 60068-2-27	
抗振动	运输应用测试, 严重等级 2, 符合 EN 60068-2-6	

1) 欲了解元件的适用性, 请登录网址: www.festo.com/catalogue/... → Support/Downloads
如果设备在住宅、商业或轻工业环境中受到使用限制, 可能需要采取进一步措施以减少辐射干扰。

安全特性参数，用于阀, 24 V DC

阀功能 (阀代码)	阀岛代码	测试脉冲	
		最大正测试脉冲, 带逻辑 0 [μs]	最大负测试脉冲, 带逻辑 1 [μs]
两位五通, 双电控 (B52)	J	1200	1100
两位五通, 双电控, 带主控信号 (D52)	D	1200	1100
两位五通, 单电控 (M52-A)	M	1200	1100
两位五通, 单电控 (M52-M)	O	1200	1100
三位五通, 中封式 (P53C)	G	1200	1100
三位五通, 中泄式 (P53E)	E	1200	1100
三位五通, 中压式 (P53U)	B	1200	1100
三位五通, 中泄式, 切换位置 14 锁定 (P53ED)	SA	1200	1100
三位五通, 中泄式, 切换位置 12 锁定 (P53EP)	SE	1200	1100
三位五通, 气口 2 进气, 4 排气, 切换位置 14 锁定 (P53AD)	SB	1200	1100
三位五通, 气口 4 进气, 2 排气, 切换位置 14 锁定 (P53BD)	SD	1200	1100
2x两位三通, 单电控, 常闭 (T32C)	K	1500	1200
2x两位三通, 单电控, 常开 (T32U)	N	1500	1200
2x两位三通, 单电控, 常开/闭 (T32H)	H	1500	1200
2x两位三通, 单电控, 常闭 (T32N)	Q	1500	1200
2x两位三通, 单电控, 常开 (T32F)	P	1500	1200
2x两位三通, 单电控, 常开/闭 (T32W)	R	1500	1200
2x两位两通, 单电控, 常闭 (T22C)	VC	1500	1200
2x两位两通, 单电控, 常闭 (T22CV)	VV	1500	1200

技术参数 – 电磁阀，阀宽 26 mm

技术参数，用于阀 阀功能 (阀代码)	阀岛 代码	气流方向			复位方式		重量 [g]
		任意	仅可逆	不可逆	气复位	弹簧复位	
两位五通, 双电控 (B52)	J	■	-	-	-	-	276
两位五通, 双电控, 带主控信号 (D52)	D	■	-	-	-	-	276
两位五通, 单电控 (M52-A)	M	■	-	-	■	-	293
两位五通, 单电控 (M52-M)	O	■	-	-	-	■	293
三位五通, 中封式 ¹⁾ (P53C)	G	■	-	-	-	■	320
三位五通, 中泄式 ¹⁾ (P53E)	E	■	-	-	-	■	320
三位五通, 中压式 ¹⁾ (P53U)	B	■	-	-	-	■	320
三位五通, 中泄式, 切换位置 14 锁定 (P53ED)	SA	-	-	■	-	■	291
三位五通, 中泄式, 切换位置 12 锁定 (P53EP)	SE	-	-	■	-	■	291
三位五通, 气口 2 进气, 4 排气, 切换位置 14 锁定 (P53AD)	SB	■	-	-	-	■	301
三位五通, 气口 4 进气, 2 排气, 切换位置 14 锁定 (P53BD)	SD	-	-	■	-	■	301
2x两位三通, 单电控, 常闭 (T32C)	K	-	-	■	■	-	335
2x两位三通, 单电控, 常开 (T32U)	N	-	-	■	■	-	335
2x两位三通, 单电控, 常开/闭 (T32H)	H	-	-	■	■	-	335
2x两位三通, 单电控, 常闭 (T32N)	Q	-	■	-	■	-	335
2x两位三通, 单电控, 常开 (T32F)	P	-	■	-	■	-	335
2x两位三通, 单电控, 常开/闭 (T32W)	R	-	■	-	■	-	335
2x两位三通, 单电控, 常闭 (T22C)	VC	-	-	■	■	-	335
2x两位三通, 单电控, 常开 (T22CV)	VV	■	-	-	■	-	335

1) 如果两个电磁线圈均未通电，阀通过弹簧力停留在中间位置。
如果两个电磁线圈同时通电，阀停留在之前所在位置。

技术参数 – 电磁阀，阀宽 26 mm

阀/阀岛的标准额定流量 [l/min] 阀功能 (阀代码)	阀岛 代码	流量				单个底座上的阀
		阀	阀岛上的阀			
			VTSA	VTSA-F	VTSA-F-CB	
两位五通, 双电控 (B52)	J	1400	1100	1350	1350	1200
两位五通, 双电控, 带主控信号 (D52)	D	1400	1100	1350	1350	1200
两位五通, 单电控 (M52-A)	M	1400	1100	1350	1350	1200
两位五通, 单电控 (M52-M)	O	1400	1100	1350	1350	1200
三位五通, 中封式 (P53C)	G	1400 ¹⁾ 700 ²⁾	1000 ¹⁾ 700 ²⁾	1350 ¹⁾ 700 ²⁾	1350 ¹⁾ 700 ²⁾	1200 ¹⁾ 700 ²⁾
三位五通, 中泄式 (P53E)	E	1400 ¹⁾ 700 ²⁾	1000 ¹⁾ 700 ²⁾	1350 ¹⁾ 700 ²⁾	1350 ¹⁾ 700 ²⁾	1200 ¹⁾ 700 ²⁾
三位五通, 中压式 (P53U)	B	1400 ¹⁾ 700 ²⁾	1000 ¹⁾ 700 ²⁾	1350 ¹⁾ 700 ²⁾	1350 ¹⁾ 700 ²⁾	1200 ¹⁾ 700 ²⁾
三位五通, 中泄式, 切换位置 14 锁定 (P53ED)	SA	1400 ¹⁾ 700 ²⁾	1000 ¹⁾ 700 ²⁾	1350 ¹⁾ 700 ²⁾	1350 ¹⁾ 700 ²⁾	1200 ¹⁾ 700 ²⁾
三位五通, 中泄式, 切换位置 12 锁定 (P53EP)	SE	1400 ¹⁾ 700 ²⁾	1000 ¹⁾ 700 ²⁾	1350 ¹⁾ 700 ²⁾	1350 ¹⁾ 700 ²⁾	1200 ¹⁾ 700 ²⁾
三位五通, 气口 2 进气, 4 排气, 切换位置 14 锁定 (P53AD)	SB	700 ¹⁾ 700 ²⁾	700 ¹⁾ 700 ²⁾	700 ¹⁾ 700 ²⁾	700 ¹⁾ 700 ²⁾	700 ¹⁾ 700 ²⁾
三位五通, 气口 4 进气, 2 排气, 切换位置 14 锁定 (P53BD)	SD	–	850 ¹⁾ 820 ²⁾	950 ¹⁾ 860 ²⁾	950 ¹⁾ 860 ²⁾	900 ¹⁾ 840 ²⁾
2x两位三通, 单电控, 常闭 (T32C)	K	1250	900	1150	1150	1100
2x两位三通, 单电控, 常开 (T32U)	N	1250	900	1150	1150	1100
2x两位三通, 单电控, 常开/闭 (T32H)	H	1250	900	1150	1150	1100
2x两位三通, 单电控, 常闭 (T32N)	Q	1250	900	1150	1150	1100
2x两位三通, 单电控, 常开 (T32F)	P	1250	900	1150	1150	1100
2x两位三通, 单电控, 常开/闭 (T32W)	R	1250	900	1150	1150	1100
2x两位三通, 单电控, 常闭 (T22C)	VC	1350	1000	1300	1300	1100
2x两位三通, 单电控, 常开 (T22CV)	VV	1350	1000	1300	1300	1100

- 1) 切换位置
2) 中间位置

注意

电磁阀VSVA-B-P53BD-...-A1-1T1L (阀岛代码SD) 的工作压力可低于 6 bar, 且无限制条件。对于大于 6 bar 的工作压力, 实际流量不得超过 1900 l/min (如 10 → 2 bar) 否则这些电磁阀会突然切换(到中间位置或开关位置 14)。

在高于 6bar 的情况下, 可用节流阀/限流器来实现限流 (如在气口 2 或 4 安装一个变径接头, 将 G1/4 缩小至 G1/8)。

技术参数 – 电磁阀，阀宽 26 mm

阀的开关时间 [ms]				
阀功能 (阀代码)	阀岛代码	开	关	转换
两位五通, 双电控 (B52)	J	–	–	18
两位五通, 双电控, 带主控信号 (D52)	D	–	–	21
两位五通, 单电控 (M52-A)	M	25	45	–
两位五通, 单电控 (M52-M)	O	20	65	–
三位五通, 中封式 (P53C)	G	22	65	–
三位五通, 中泄式 (P53E)	E	22	65	–
三位五通, 中压式 (P53U)	B	22	65	–
三位五通, 中泄式, 切换位置 14 锁定 (P53ED)	SA	22 用于控制侧 12 9 用于控制侧 14	49 用于控制侧 12	33
三位五通, 中泄式, 切换位置 12 锁定 (P53EP)	SE	10 用于控制侧 12 22 用于控制侧 14	50 用于控制侧 14	40
三位五通, 气口 2 进气, 4 排气, 切换位置 14 锁定 (P53AD)	SB	19 用于控制侧 12 9 用于控制侧 14	36 用于控制侧 12	32
三位五通, 气口 4 进气, 2 排气, 切换位置 14 锁定 (P53BD)	SD	16 用于控制侧 12 9 用于控制侧 14	26 用于控制侧 12 36 用于控制侧 14	–
2x两位三通, 单电控, 常闭 (T32C)	K	20	38	–
2x两位三通, 单电控, 常开 (T32U)	N	20	38	–
2x两位三通, 单电控, 常开/闭 (T32H)	H	20	38	–
2x两位三通, 单电控, 常闭 (T32N)	Q	32	30	–
2x两位三通, 单电控, 常开 (T32F)	P	32	30	–
2x两位三通, 单电控, 常开/闭 (T32W)	R	32	30	–
2x两位两通, 单电控, 常闭 (T22C)	VC	20	38	–
2x两位两通, 单电控, 常闭 (T22CV)	VV	20	38	–

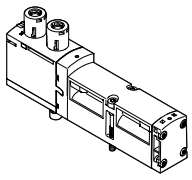
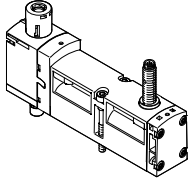
线圈特性参数		
阀功能 (阀代码)	阀岛代码	线圈特性参数 24 V DC [W]
两位五通, 双电控 (B52)	J	1.6
两位五通, 双电控, 带主控信号 (D52)	D	1.3
两位五通, 单电控 (M52-A)	M	1.6
两位五通, 单电控 (M52-M)	O	1.6
三位五通, 中封式 (P53C)	G	1.6
三位五通, 中泄式 (P53E)	E	1.6
三位五通, 中压式 (P53U)	B	1.6
三位五通, 中泄式, 切换位置 14 锁定 (P53ED)	SA	1.6
三位五通, 中泄式, 切换位置 12 锁定 (P53EP)	SE	1.6
三位五通, 气口 2 进气, 4 排气, 切换位置 14 锁定 (P53AD)	SB	1.6
三位五通, 气口 4 进气, 2 排气, 切换位置 14 锁定 (P53BD)	SD	1.6
2x两位三通, 单电控, 常闭 (T32C)	K	1.3
2x两位三通, 单电控, 常开 (T32U)	N	1.3
2x两位三通, 单电控, 常开/闭 (T32H)	H	1.3
2x两位三通, 单电控, 常闭 (T32N)	Q	1.3
2x两位三通, 单电控, 常开 (T32F)	P	1.3
2x两位三通, 单电控, 常开/闭 (T32W)	R	1.3
2x两位两通, 单电控, 常闭 (T22C)	VC	1.3
2x两位两通, 单电控, 常闭 (T22CV)	VV	1.3

材料	
壳体	压铸铝, PA
密封件	FPM, NBR, HNBR
螺丝	镀锌钢
材料注意事项	RoHS 合规

订货数据 – 电磁阀 24 V DC

订货数据 – 电磁阀 VSVA, 按钮式/锁定制手控装置 (D)						
阀岛代码	阀功能	阀代码	阀宽	订货号	型号	
电磁阀, 24 V DC						
	VC	2x 两位两通阀, 单电控, 常闭, 气复位	T22C	26 mm	561149	VSVA-B-T22C-AZD-A1-1T1L
	VV	2x 两位两通阀, 单电控, 常闭, 气复位, 真空口可用 3 和 5	T22CV	26 mm	561153	VSVA-B-T22CV-AZD-A1-1T1L
	N	2x 两位三通阀, 单电控, 常开	T32U	26 mm	539152	VSVA-B-T32U-AZD-A1-1T1L
	K	2x 两位三通阀, 单电控, 常闭	T32C	26 mm	539150	VSVA-B-T32C-AZD-A1-1T1L
	H	2x 两位三通阀, 单电控, 1x 常开, 1x 常闭	T32H	26 mm	539154	VSVA-B-T32H-AZD-A1-1T1L
	P	2x 两位三通阀, 单电控, 逆向工作, 常开	T32F	26 mm	539153	VSVA-B-T32F-AZD-A1-1T1L
	Q	2x 两位三通阀, 单电控, 逆向工作, 常闭	T32N	26 mm	539151	VSVA-B-T32N-AZD-A1-1T1L
	R	2x 两位三通阀, 单电控, 逆向工作, 1x 常开, 1x 常闭	T32W	26 mm	539155	VSVA-B-T32W-AZD-A1-1T1L
	M	两位五通阀, 单电控, 气复位	M52-A	26 mm	539158	VSVA-B-M52-AZD-A1-1T1L
	O	两位五通阀, 单电控, 弹簧复位	M52-M	26 mm	539159	VSVA-B-M52-MZD-A1-1T1L
	J	两位五通阀, 双电控	B52	26 mm	539156	VSVA-B-B52-ZD-A1-1T1L
	D	两位五通阀, 双电控, 带主控信号	D52	26 mm	539157	VSVA-B-D52-ZD-A1-1T1L
	B	三位五通阀, 中压式	P53U	26 mm	539160	VSVA-B-P53U-ZD-A1-1T1L
	G	三位五通阀, 中封式	P53C	26 mm	539162	VSVA-B-P53C-ZD-A1-1T1L
	E	三位五通阀, 中泄式	P53E	26 mm	539161	VSVA-B-P53E-ZD-A1-1T1L
	SA	三位五通阀, 中泄式, 切换位置 14 锁定, 弹簧复位	P53ED	26 mm	560727	VSVA-B-P53ED-ZD-A1-1T1L
	SE	三位五通阀, 中泄式, 切换位置 12 锁定, 弹簧复位	P53EP	26 mm	8026638	VSVA-B-P53EP-ZD-A1-1T1L
	SB	三位五通电磁阀, 中间位置 1x 排气方向从 4 到 5, 1x 进气方向从 1 到 2, 开关位置 14 锁定, 两个开关位置功能相同: 进气方向从 1 到 4 和 排气方向从 2 到 3, 弹簧复位	P53AD	26 mm	560728	VSVA-B-P53AD-ZD-A1-1T1L
	SD	三位五通电磁阀, 中间位置 1x 排气方向从 2 到 3, 1x 进气方向从 1 到 4, 开关位置 14 锁定, 两个开关位置功能相同: 进气方向从 1 到 2 和 排气方向从 4 到 5, 弹簧复位	P53BD	26 mm	8031816	VSVA-B-P53BD-ZD-A1-1T1L
	SS	两位五通阀, 单电控, 弹簧复位, 电感式传感器, 带 PNP 输出, 带 0.5 m 连接电缆和 4 针传感器快插接头 M12x1	M52-M	26 mm	570850	VSVA-B-M52-MZD-A1-1T1L-APX-0.5
	SO	两位五通阀, 单电控, 弹簧复位, 电感式传感器, 带 PNP 输出和 3 针传感器快插接头 M8x1	M52-M	26 mm	560724	VSVA-B-M52-MZD-A1-1T1L-APP

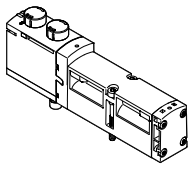
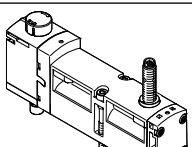
订货数据 – 电磁阀 24 V DC

订货数据 – 电磁阀 VSVA, 带按钮式/可靠型手控装置盖子, 通过附件锁定 (TR)						
	阀岛代码	阀功能	阀代码	阀宽	订货号	型号
电磁阀, 24 V DC						
	VC	2x 两位两通阀, 单电控, 常闭, 气复位	T22C	26 mm	8033032	VSVA-B-T22C-AZTR-A1-1T1L
	VV	2x 两位两通阀, 单电控, 常闭, 气复位, 真空口可用 3 和 5	T22CV	26 mm	8033033	VSVA-B-T22CV-AZTR-A1-1T1L
	N	2x 两位三通阀, 单电控, 常开	T32U	26 mm	8033015	VSVA-B-T32U-AZTR-A1-1T1L
	K	2x 两位三通阀, 单电控, 常闭	T32C	26 mm	8033013	VSVA-B-T32C-AZTR-A1-1T1L
	H	2x 两位三通阀, 单电控, 1x 常开, 1x 常闭	T32H	26 mm	8033017	VSVA-B-T32H-AZTR-A1-1T1L
	P	2x 两位三通阀, 单电控, 逆向工作, 常开	T32F	26 mm	8033016	VSVA-B-T32F-AZTR-A1-1T1L
	Q	2x 两位三通阀, 单电控, 逆向工作, 常闭	T32N	26 mm	8033014	VSVA-B-T32N-AZTR-A1-1T1L
	R	2x 两位三通阀, 单电控, 逆向工作, 1x 常开, 1x 常闭	T32W	26 mm	8033018	VSVA-B-T32W-AZTR-A1-1T1L
	M	两位五通阀, 单电控, 气复位	M52-A	26 mm	8033021	VSVA-B-M52-AZTR-A1-1T1L
	O	两位五通阀, 单电控, 弹簧复位	M52-M	26 mm	8033022	VSVA-B-M52-MZTR-A1-1T1L
	J	两位五通阀, 双电控	B52	26 mm	8033019	VSVA-B-B52-ZTR-A1-1T1L
	D	两位五通阀, 双电控, 带主控信号	D52	26 mm	8033020	VSVA-B-D52-ZTR-A1-1T1L
	B	三位五通阀, 中压式	P53U	26 mm	8033023	VSVA-B-P53U-ZTR-A1-1T1L
	G	三位五通阀, 中封式	P53C	26 mm	8033025	VSVA-B-P53C-ZTR-A1-1T1L
	E	三位五通阀, 中泄式	P53E	26 mm	8033024	VSVA-B-P53E-ZTR-A1-1T1L
	SA	三位五通阀, 中泄式, 切换位置 14 锁定, 弹簧复位	P53ED	26 mm	8033028	VSVA-B-P53ED-ZTR-A1-1T1L
	SE	三位五通阀, 中泄式, 切换位置 12 锁定, 弹簧复位	P53EP	26 mm	8033035	VSVA-B-P53EP-ZTR-A1-1T1L
SB	三位五通电磁阀, 中间位置 1x 排气方向从 4 到 5, 1x 进气方向从 1 到 2, 开关位置 14 锁定, 两个开关位置功能相同: 进气方向从 1 到 4 和 排气方向从 2 到 3, 弹簧复位	P53AD	26 mm	8033029	VSVA-B-P53AD-ZTR-A1-1T1L	
SD	三位五通电磁阀, 中间位置 1x 排气方向从 2 到 3, 1x 进气方向从 1 到 4, 开关位置 14 锁定, 两个开关位置功能相同: 进气方向从 1 到 2 和 排气方向从 4 到 5, 弹簧复位	P53BD	26 mm	8039187	VSVA-B-P53BD-ZTR-A1-1T1L	
	SS	两位五通阀, 单电控, 弹簧复位, 电感式传感器, 带 PNP 输出, 带 0.5 m 连接电缆和 4 针传感器快插接头 M12x1	M52-M	26 mm	8033034	VSVA-B-M52-MZTR-A1-1T1L-APX-0.5
	SO	两位五通阀, 单电控, 弹簧复位, 电感式传感器, 带 PNP 输出和 3 针传感器快插接头 M8x1	M52-M	26 mm	8033027	VSVA-B-M52-MZTR-A1-1T1L-APP

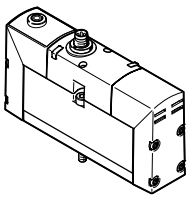
订货数据 – 电磁阀 24 V DC


订货数据 – 电磁阀 VSVA, 带按钮式手控装置盖子 (H)						
阀岛代码	阀功能	阀代码	阀宽	订货号	型号	
电磁阀, 24 V DC						
	VC	2x 两位两通阀, 单电控, 常闭, 气复位	T22C	26 mm	8033055	VSVA-B-T22C-AZH-A1-1T1L
	VV	2x 两位两通阀, 单电控, 常闭, 气复位, 真空口可用 3 和 5	T22CV	26 mm	8033056	VSVA-B-T22CV-AZH-A1-1T1L
	N	2x 两位三通阀, 单电控, 常开	T32U	26 mm	8033038	VSVA-B-T32U-AZH-A1-1T1L
	K	2x 两位三通阀, 单电控, 常闭	T32C	26 mm	8033036	VSVA-B-T32C-AZH-A1-1T1L
	H	2x 两位三通阀, 单电控, 1x 常开, 1x 常闭	T32H	26 mm	8033040	VSVA-B-T32H-AZH-A1-1T1L
	P	2x 两位三通阀, 单电控, 逆向工作, 常开	T32F	26 mm	8033039	VSVA-B-T32F-AZH-A1-1T1L
	Q	2x 两位三通阀, 单电控, 逆向工作, 常闭	T32N	26 mm	8033037	VSVA-B-T32N-AZH-A1-1T1L
	R	2x 两位三通阀, 单电控, 逆向工作, 1x 常开, 1x 常闭	T32W	26 mm	8033041	VSVA-B-T32W-AZH-A1-1T1L
	M	两位五通阀, 单电控, 气复位	M52-A	26 mm	8033044	VSVA-B-M52-AZH-A1-1T1L
	O	两位五通阀, 单电控, 弹簧复位	M52-M	26 mm	8033045	VSVA-B-M52-MZH-A1-1T1L
	J	两位五通阀, 双电控	B52	26 mm	8033042	VSVA-B-B52-ZH-A1-1T1L
	D	两位五通阀, 双电控, 带主控信号	D52	26 mm	8033043	VSVA-B-D52-ZH-A1-1T1L
	B	三位五通阀, 中压式	P53U	26 mm	8033046	VSVA-B-P53U-ZH-A1-1T1L
	G	三位五通阀, 中封式	P53C	26 mm	8033048	VSVA-B-P53C-ZH-A1-1T1L
	E	三位五通阀, 中泄式	P53E	26 mm	8033047	VSVA-B-P53E-ZH-A1-1T1L
	SA	三位五通阀, 中泄式, 切换位置 14 锁定, 弹簧复位	P53ED	26 mm	8033051	VSVA-B-P53ED-ZH-A1-1T1L
	SE	三位五通阀, 中泄式, 切换位置 12 锁定, 弹簧复位	P53EP	26 mm	8033058	VSVA-B-P53EP-ZH-A1-1T1L
	SB	三位五通电磁阀, 中间位置 1x 排气方向从 4 到 5, 1x 进气方向从 1 到 2, 开关位置 14 锁定, 两个开关位置功能相同: 进气方向从 1 到 4 和 排气方向从 2 到 3, 弹簧复位	P53AD	26 mm	8033052	VSVA-B-P53AD-ZH-A1-1T1L
	SD	三位五通电磁阀, 中间位置 1x 排气方向从 2 到 3, 1x 进气方向从 1 到 4, 开关位置 14 锁定, 两个开关位置功能相同: 进气方向从 1 到 2 和 排气方向从 4 到 5, 弹簧复位	P53BD	26 mm	8039188	VSVA-B-P53BD-ZH-A1-1T1L
	SS	两位五通阀, 单电控, 弹簧复位, 电感式传感器, 带 PNP 输出, 带 0.5 m 连接电缆和 4 针传感器快插接头 M12x1	M52-M	26 mm	8033057	VSVA-B-M52-MZH-A1-1T1L-APX-0.5
	SO	两位五通阀, 单电控, 弹簧复位, 电感式传感器, 带 PNP 输出和 3 针传感器快插接头 M8x1	M52-M	26 mm	8033050	VSVA-B-M52-MZH-A1-1T1L-APP

订货数据 – 电磁阀 24 V DC

订货数据 – 电磁阀 VSVA, 带隐藏式手控装置盖子						
	阀岛代码	阀功能	阀代码	阀宽	订货号	型号
电磁阀, 24 V DC						
	VC	2x 两位两通阀, 单电控, 常闭, 气复位	T22C	26 mm	8033078	VSVA-B-T22C-AZ-A1-1T1L
	VV	2x 两位两通阀, 单电控, 常闭, 气复位, 真空口可用 3 和 5	T22CV	26 mm	8033079	VSVA-B-T22CV-AZ-A1-1T1L
	N	2x 两位三通阀, 单电控, 常开	T32U	26 mm	8033061	VSVA-B-T32U-AZ-A1-1T1L
	K	2x 两位三通阀, 单电控, 常闭	T32C	26 mm	8033059	VSVA-B-T32C-AZ-A1-1T1L
	H	2x 两位三通阀, 单电控, 1x 常开, 1x 常闭	T32H	26 mm	8033063	VSVA-B-T32H-AZ-A1-1T1L
	P	2x 两位三通阀, 单电控, 逆向工作, 常开	T32F	26 mm	8033062	VSVA-B-T32F-AZ-A1-1T1L
	Q	2x 两位三通阀, 单电控, 逆向工作, 常闭	T32N	26 mm	8033060	VSVA-B-T32N-AZ-A1-1T1L
	R	2x 两位三通阀, 单电控, 逆向工作, 1x 常开, 1x 常闭	T32W	26 mm	8033064	VSVA-B-T32W-AZ-A1-1T1L
	M	两位五通阀, 单电控, 气复位	M52-A	26 mm	8033067	VSVA-B-M52-AZ-A1-1T1L
	O	两位五通阀, 单电控, 弹簧复位	M52-M	26 mm	8033068	VSVA-B-M52-MZ-A1-1T1L
	J	两位五通阀, 双电控	B52	26 mm	8033065	VSVA-B-B52-Z-A1-1T1L
	D	两位五通阀, 双电控, 带主控信号	D52	26 mm	8033066	VSVA-B-D52-Z-A1-1T1L
	B	三位五通阀, 中压式	P53U	26 mm	8033069	VSVA-B-P53U-Z-A1-1T1L
	G	三位五通阀, 中封式	P53C	26 mm	8033071	VSVA-B-P53C-Z-A1-1T1L
	E	三位五通阀, 中泄式	P53E	26 mm	8033070	VSVA-B-P53E-Z-A1-1T1L
	SA	三位五通阀, 中泄式, 切换位置 14 锁定, 弹簧复位	P53ED	26 mm	8033074	VSVA-B-P53ED-Z-A1-1T1L
	SE	三位五通阀, 中泄式, 切换位置 12 锁定, 弹簧复位	P53EP	26 mm	8033081	VSVA-B-P53EP-Z-A1-1T1L
SB	三位五通电磁阀, 中间位置 1x 排气方向从 4 到 5, 1x 进气方向从 1 到 2, 开关位置 14 锁定, 两个开关位置功能相同: 进气方向从 1 到 4 和 排气方向从 2 到 3, 弹簧复位	P53AD	26 mm	8033075	VSVA-B-P53AD-Z-A1-1T1L	
SD	三位五通电磁阀, 中间位置 1x 排气方向从 2 到 3, 1x 进气方向从 1 到 4, 开关位置 14 锁定, 两个开关位置功能相同: 进气方向从 1 到 2 和 排气方向从 4 到 5, 弹簧复位	P53BD	26 mm	8039189	VSVA-B-P53BD-Z-A1-1T1L	
	SS	两位五通阀, 单电控, 弹簧复位, 电感式传感器, 带 PNP 输出, 带 0.5 m 连接电缆和 4 针传感器快插接头 M12x1	M52-M	26 mm	8033080	VSVA-B-M52-MZ-A1-1T1L-APX-0.5
	SO	两位五通阀, 单电控, 弹簧复位, 电感式传感器, 带 PNP 输出和 3 针传感器快插接头 M8x1	M52-M	26 mm	8033073	VSVA-B-M52-MZ-A1-1T1L-APP

订货数据 – 电磁阀 24 V DC – 用于 VTSA-F-CB

订货数据 – 电磁阀 VSVA, 带中央插头, 3针, M12x1, 圆形						
	阀岛代码	阀功能	阀代码	阀宽	订货号	型号
电磁阀, 24 V DC						
	QN	2x 两位三通阀, 单电控, 常开	T32U	26 mm	534543	VSVA-B-T32U-AZH-A1-1R5L
	QK	2x 两位三通阀, 单电控, 常闭	T32C	26 mm	534542	VSVA-B-T32C-AZH-A1-1R5L
	QH	2x 两位三通阀, 单电控, 1x 常开, 1x 常闭	T32H	26 mm	534544	VSVA-B-T32H-AZH-A1-1R5L
	QM	两位五通阀, 单电控, 气复位	M52-A	26 mm	534545	VSVA-B-M52-AZH-A1-1R5L
	QO	两位五通阀, 单电控, 弹簧复位	M52-M	26 mm	534546	VSVA-B-M52-MZH-A1-1R5L
	QJ	两位五通阀, 双电控	B52	26 mm	534547	VSVA-B-B52-ZH-A1-1R5L
	QD	两位五通阀, 双电控, 带主控信号	D52	26 mm	534548	VSVA-B-D52-ZH-A1-1R5L
	QB	三位五通阀, 中压式	P53U	26 mm	534551	VSVA-B-P53U-ZH-A1-1R5L
	QG	三位五通阀, 中封式	P53C	26 mm	534549	VSVA-B-P53C-ZH-A1-1R5L
	QE	三位五通阀, 中泄式	P53E	26 mm	534550	VSVA-B-P53E-ZH-A1-1R5L

 **注意**

带中央插头的电磁阀的更多信息可见现有样本:

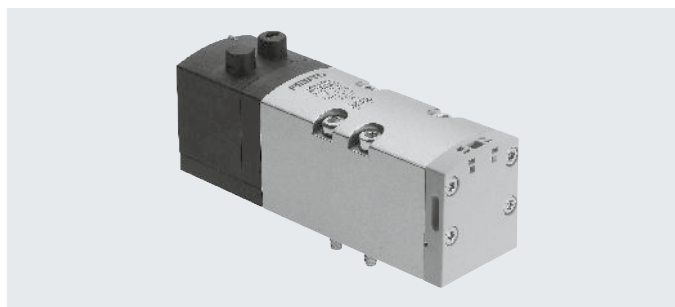
www.festo.com/catalogue/... → 支持与下载:

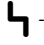
标准阀 VSVA 符合 ISO 15407-1 和 ISO 5599-1, 带 M8 或 M12 中央插头

技术参数 – 电磁阀，阀宽 42 mm

-  - 阀宽
符合 ISO 5599-2
42 mm (ISO 1)

-  - 流量
阀宽 42 mm:
VTSA 可达 1300 l/min
VTSA-F 可达 1860 l/min
VTSA-F-CB 可达 1860 l/min



-  - 电压
24 V DC

安全特性参数，用于阀

符合标准	EN 13849-1/2
抗冲击	冲击测试，严重等级 2，符合 EN 60068-2-27
抗振动	运输应用测试，严重等级 2，符合 EN 60068-2-6

安全特性参数，用于阀，24 V DC

阀功能 (阀代码)	阀岛代码	测试脉冲	
		最大正测试脉冲 with 0 signal [µs]	最大负测试脉冲 with 1 signal [µs]
两位五通, 双电控 (B52)	J	1400	900
两位五通, 双电控, 带主控信号 (D52)	D	1600	1100
两位五通, 单电控 (M52-A)	M	1400	900
两位五通, 单电控 (M52-M)	O	1400	900
三位五通, 中封式 (P53C)	G	1400	900
三位五通, 中泄式 (P53E)	E	1400	900
三位五通, 中压式 (P53U)	B	1400	900
三位五通, 中压式 1 到 2, 4 到 5 常闭 (P53F)	VG	-	-
2x两位三通, 单电控, 常闭 (T32C)	K	1600	1100
2x两位三通, 单电控, 常开 (T32U)	N	1600	1100
2x两位三通, 单电控, 常开/闭 (T32H)	H	1600	1100
2x两位三通, 单电控, 常闭 (T32N)	Q	1600	1100
2x两位三通, 单电控, 常开 (T32F)	P	1600	1100
2x两位三通, 单电控, 常开/闭 (T32W)	R	1600	1100
2x两位两通, 单电控, 常闭 (T22C)	VC	1600	1100
2x两位两通, 单电控, 常闭 (T22CV)	VV	1600	1100

技术参数 – 电磁阀，阀宽 42 mm

技术参数, 用于阀 阀功能 (阀代码)	阀岛 代码	气流方向			复位方式		重量 [g]
		任意	仅可逆	不可逆	气复位	弹簧复位	
两位五通, 双电控 (B52)	J	■	-	-	-	-	439
两位五通, 双电控, 带主控信号 (D52)	D	■	-	-	-	-	439
两位五通, 单电控 (M52-A)	M	■	-	-	■	-	426
两位五通, 单电控 (M52-M)	O	■	-	-	-	■	426
三位五通, 中封式 ¹⁾ (P53C)	G	■	-	-	-	■	456
三位五通, 中泄式 ¹⁾ (P53E)	E	■	-	-	-	■	456
三位五通, 中压式 ¹⁾ (P53U)	B	■	-	-	-	■	456
三位五通, 中压式 1 到 2, 4 到 5 常闭 (P53F)	VG	■	-	-	-	-	456
2x两位三通, 单电控, 常闭 (T32C)	K	-	-	■	■	-	442
2x两位三通, 单电控, 常开 (T32U)	N	-	-	■	■	-	442
2x两位三通, 单电控, 常开/闭 (T32H)	H	-	-	■	■	-	442
2x两位三通, 单电控, 常闭 (T32N)	Q	-	■	-	■	-	442
2x两位三通, 单电控, 常开 (T32F)	P	-	■	-	■	-	442
2x两位三通, 单电控, 常开/闭 (T32W)	R	-	■	-	■	-	442
2x两位两通, 单电控, 常闭 (T22C)	VC	-	-	■	■	-	442
2x两位两通, 单电控, 常闭 (T22CV)	VV	■	-	-	■	-	442

- 1) 如果两个电磁线圈均未通电, 阀通过弹簧力停留在中间位置。
如果两个电磁线圈同时通电, 阀停留在之前所在位置。

阀/阀岛的标准额定流量 [l/min] 阀功能 (阀代码)	阀岛 代码	流量				单个底座上的阀
		阀	阀岛上的阀			
			VTSA	VTSA-F	VTSA-F-CB	
两位五通, 双电控 (B52)	J	2000	1300	1860	1860	1500
两位五通, 双电控, 带主控信号 (D52)	D	2000	1300	1860	1860	1500
两位五通, 单电控 (M52-A)	M	2000	1300	1860	1860	1500
两位五通, 单电控 (M52-M)	O	2000	1300	1860	1860	1500
三位五通, 中封式 (P53C)	G	1900 ¹⁾ 950 ²⁾	1200 ¹⁾ 800 ²⁾	1690 ¹⁾ 830 ²⁾	1690 ¹⁾ 830 ²⁾	1400 ¹⁾ 800 ²⁾
三位五通, 中泄式 (P53E)	E	1900 ¹⁾ 950 ²⁾	1200 ¹⁾ 800 ²⁾	1690 ¹⁾ 830 ²⁾	1690 ¹⁾ 830 ²⁾	1400 ¹⁾ 800 ²⁾
三位五通, 中压式 (P53U)	B	1900 ¹⁾ 950 ²⁾	1200 ¹⁾ 800 ²⁾	1690 ¹⁾ 830 ²⁾	1690 ¹⁾ 830 ²⁾	1400 ¹⁾ 800 ²⁾
三位五通, 中压式 1 到 2, 4 到 5 常闭 (P53F)	VG	1700 ¹⁾ 700 ²⁾	1400 ¹⁾ 800 ²⁾	1700 ¹⁾ 700 ²⁾	1700 ¹⁾ 700 ²⁾	1400 ¹⁾ 700 ²⁾
2x两位三通, 单电控, 常闭 (T32C)	K	1600	1200	1300	1300	1200
2x两位三通, 单电控, 常开 (T32U)	N	1600	1200	1300	1300	1200
2x两位三通, 单电控, 常开/闭 (T32H)	H	1600	1200	1300	1300	1200
2x两位三通, 单电控, 常闭 (T32N)	Q	1600	1200	1300	1300	1200
2x两位三通, 单电控, 常开 (T32F)	P	1600	1200	1300	1300	1200
2x两位三通, 单电控, 常开/闭 (T32W)	R	1600	1200	1300	1300	1200
2x两位两通, 单电控, 常闭 (T22C)	VC	1600	1400	1500	1500	1400
2x两位两通, 单电控, 常闭 (T22CV)	VV	1600	1400	1500	1500	1400

- 1) 切换位置
2) 中间位置

技术参数 – 电磁阀，阀宽 42 mm

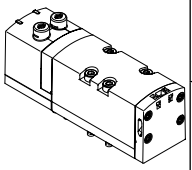
阀的开关时间 [ms] 阀功能 (阀代码)	阀岛 代码	24 V DC		
		开	关	转换
两位五通, 双电控 (B52)	J	-	-	16
两位五通, 双电控, 带主控信号 (D52)	D	-	-	19
两位五通, 单电控 (M52-A)	M	27	45	-
两位五通, 单电控 (M52-M)	O	22	60	-
三位五通, 中封式 (P53C)	G	22	65	38
三位五通, 中泄式 (P53E)	E	22	65	38
三位五通, 中压式 (P53U)	B	22	65	38
三位五通, 中压式 1 到 2, 4 到 5 常闭 (P53F)	VG	22	65	38
2x两位三通, 单电控, 常闭 (T32C)	K	20	38	-
2x两位三通, 单电控, 常开 (T32U)	N	20	38	-
2x两位三通, 单电控, 常开/闭 (T32H)	H	20	38	-
2x两位三通, 单电控, 常闭 (T32N)	Q	34	28	-
2x两位三通, 单电控, 常开 (T32F)	P	34	28	-
2x两位三通, 单电控, 常开/闭 (T32W)	R	34	28	-
2x两位三通, 单电控, 常闭 (T22C)	VC	20	38	-
2x两位三通, 单电控, 常闭 (T22CV)	VV	20	38	-

线圈特性参数 阀功能 (阀代码)	阀岛 代码	线圈特性参数 24 V DC [W]	
		开	关
两位五通, 双电控 (B52)	J	1.6	1.6
两位五通, 双电控, 带主控信号 (D52)	D	1.3	1.3
两位五通, 单电控 (M52-A)	M	1.6	1.6
两位五通, 单电控 (M52-M)	O	1.6	1.6
三位五通, 中封式 (P53C)	G	1.6	1.6
三位五通, 中泄式 (P53E)	E	1.6	1.6
三位五通, 中压式 (P53U)	B	1.6	1.6
三位五通, 中压式 1 到 2, 4 到 5 常闭 (P53F)	VG	1.6	1.6
2x两位三通, 单电控, 常闭 (T32C)	K	1.3	1.3
2x两位三通, 单电控, 常开 (T32U)	N	1.3	1.3
2x两位三通, 单电控, 常开/闭 (T32H)	H	1.3	1.3
2x两位三通, 单电控, 常闭 (T32N)	Q	1.3	1.3
2x两位三通, 单电控, 常开 (T32F)	P	1.3	1.3
2x两位三通, 单电控, 常开/闭 (T32W)	R	1.3	1.3
2x两位三通, 单电控, 常闭 (T22C)	VC	1.3	1.3
2x两位三通, 单电控, 常闭 (T22CV)	VV	1.3	1.3

每个电磁线圈最大电流消耗			
型号	T22, T32		B52, D52, M52, P53
额定电压为 24 V DC (阀, 带保持电流降低)			
额定启动电流	[mA]	60	72
额定电流, 电流降低后	[mA]	-	-
至电流降低的时间	[ms]	30	30

材料	
壳体	压铸铝, PA
密封件	FPM, NBR, HNBR
螺丝	镀锌钢
材料注意事项	RoHS 合规

订货数据 – 电磁阀 24 V DC

订货数据 – 电磁阀 VSVA, 按钮式/锁定式手控装置 (D)						
	阀岛 代码	阀功能	阀代码	阀宽	订货号	型号
电磁阀, 24 V DC						
	VC	2x 两位两通阀, 单电控, 常闭, 气复位	T22C	42 mm	561340	VSVA-B-T22C-AZD-D1-1T1L
	VV	2x 两位两通阀, 单电控, 常闭, 气复位, 真空口可用 3 和 5	T22CV	42 mm	561344	VSVA-B-T22CV-AZD-D1-1T1L
	N	2x 两位三通阀, 单电控, 常开	T32U	42 mm	543692	VSVA-B-T32U-AZD-D1-1T1L
	K	2x 两位三通阀, 单电控, 常闭	T32C	42 mm	543690	VSVA-B-T32C-AZD-D1-1T1L
	H	2x 两位三通阀, 单电控, 1x 常开, 1x 常闭	T32H	42 mm	543694	VSVA-B-T32H-AZD-D1-1T1L
	P	2x 两位三通阀, 单电控, 逆向工作, 常开	T32F	42 mm	543693	VSVA-B-T32F-AZD-D1-1T1L
	Q	2x 两位三通阀, 单电控, 逆向工作, 常闭	T32N	42 mm	543691	VSVA-B-T32N-AZD-D1-1T1L
	R	2x 两位三通阀, 单电控, 逆向工作, 1x 常开, 1x 常闭	T32W	42 mm	543695	VSVA-B-T32W-AZD-D1-1T1L
	M	两位五通阀, 单电控, 气复位	M52-A	42 mm	543698	VSVA-B-M52-AZD-D1-1T1L
	O	两位五通阀, 单电控, 弹簧复位	M52-M	42 mm	543699	VSVA-B-M52-MZD-D1-1T1L
	J	两位五通阀, 双电控	B52	42 mm	543696	VSVA-B-B52-ZD-D1-1T1L
	D	两位五通阀, 双电控, 带主控信号	D52	42 mm	543697	VSVA-B-D52-ZD-D1-1T1L
	B	三位五通阀, 中压式	P53U	42 mm	543700	VSVA-B-P53U-ZD-D1-1T1L
	G	三位五通阀, 中封式	P53C	42 mm	543702	VSVA-B-P53C-ZD-D1-1T1L
	E	三位五通阀, 中泄式	P53E	42 mm	543701	VSVA-B-P53E-ZD-D1-1T1L
VG	三位五通阀, 中压式 1 到 2, 4 到 5 常闭	P53F	42 mm	8000464	VSVA-B-P53F-ZD-D1-1T1L	

订货数据 – 电磁阀 24 V DC

订货数据 – 电磁阀 VSVA, 带按钮式/可靠型手控装置盖子, 通过附件锁定 (TR)						
阀岛代码	阀功能	阀代码	阀宽	订货号	型号	
电磁阀, 24 V DC						
	VC	2x 两位两通阀, 单电控, 常闭, 气复位	T22C	42 mm	8034781	VSVA-B-T22C-AZTR-D1-1T1L
	VV	2x 两位两通阀, 单电控, 常闭, 气复位, 真空口可用 3 和 5	T22CV	42 mm	8034782	VSVA-B-T22CV-AZTR-D1-1T1L
	N	2x 两位三通阀, 单电控, 常开	T32U	42 mm	8034770	VSVA-B-T32U-AZTR-D1-1T1L
	K	2x 两位三通阀, 单电控, 常闭	T32C	42 mm	8034768	VSVA-B-T32C-AZTR-D1-1T1L
	H	2x 两位三通阀, 单电控, 1x 常开, 1x 常闭	T32H	42 mm	8034772	VSVA-B-T32H-AZTR-D1-1T1L
	P	2x 两位三通阀, 单电控, 逆向工作, 常开	T32F	42 mm	8034771	VSVA-B-T32F-AZTR-D1-1T1L
	Q	2x 两位三通阀, 单电控, 逆向工作, 常闭	T32N	42 mm	8034769	VSVA-B-T32N-AZTR-D1-1T1L
	R	2x 两位三通阀, 单电控, 逆向工作, 1x 常开, 1x 常闭	T32W	42 mm	8034773	VSVA-B-T32W-AZTR-D1-1T1L
	M	两位五通阀, 单电控, 气复位	M52-A	42 mm	8034776	VSVA-B-M52-AZTR-D1-1T1L
	O	两位五通阀, 单电控, 弹簧复位	M52-M	42 mm	8034777	VSVA-B-M52-MZTR-D1-1T1L
	J	两位五通阀, 双电控	B52	42 mm	8034774	VSVA-B-B52-ZTR-D1-1T1L
	D	两位五通阀, 双电控, 带主控信号	D52	42 mm	8034775	VSVA-B-D52-ZTR-D1-1T1L
	B	三位五通阀, 中压式	P53U	42 mm	8034778	VSVA-B-P53U-ZTR-D1-1T1L
	G	三位五通阀, 中封式	P53C	42 mm	8034780	VSVA-B-P53C-ZTR-D1-1T1L
	E	三位五通阀, 中泄式	P53E	42 mm	8034779	VSVA-B-P53E-ZTR-D1-1T1L
VG	三位五通阀, 中压式 1 到 2, 4 到 5 常闭	P53F	42 mm	8034783	VSVA-B-P53F-ZTR-D1-1T1L	

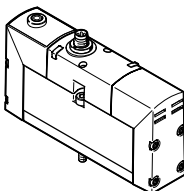
订货数据 – 电磁阀 24 V DC


订货数据 – 电磁阀 VSVA, 带按钮式手控装置盖子 (H)						
	阀岛 代码	阀功能	阀代码	阀宽	订货号	型号
电磁阀, 24 V DC						
	VC	2x 两位两通阀, 单电控, 常闭, 气复位	T22C	42 mm	8034812	VSVA-B-T22C-AZH-D1-1T1L
	VV	2x 两位两通阀, 单电控, 常闭, 气复位, 真空口可用 3 和 5	T22CV	42 mm	8034813	VSVA-B-T22CV-AZH-D1-1T1L
	N	2x 两位三通阀, 单电控, 常开	T32U	42 mm	8034801	VSVA-B-T32U-AZH-D1-1T1L
	K	2x 两位三通阀, 单电控, 常闭	T32C	42 mm	8034799	VSVA-B-T32C-AZH-D1-1T1L
	H	2x 两位三通阀, 单电控, 1x 常开, 1x 常闭	T32H	42 mm	8034803	VSVA-B-T32H-AZH-D1-1T1L
	P	2x 两位三通阀, 单电控, 逆向工作, 常开	T32F	42 mm	8034802	VSVA-B-T32F-AZH-D1-1T1L
	Q	2x 两位三通阀, 单电控, 逆向工作, 常闭	T32N	42 mm	8034800	VSVA-B-T32N-AZH-D1-1T1L
	R	2x 两位三通阀, 单电控, 逆向工作, 1x 常开, 1x 常闭	T32W	42 mm	8034804	VSVA-B-T32W-AZH-D1-1T1L
	M	两位五通阀, 单电控, 气复位	M52-A	42 mm	8034807	VSVA-B-M52-AZH-D1-1T1L
	O	两位五通阀, 单电控, 弹簧复位	M52-M	42 mm	8034808	VSVA-B-M52-MZH-D1-1T1L
	J	两位五通阀, 双电控	B52	42 mm	8034805	VSVA-B-B52-ZH-D1-1T1L
	D	两位五通阀, 双电控, 带主控信号	D52	42 mm	8034806	VSVA-B-D52-ZH-D1-1T1L
	B	三位五通阀, 中压式	P53U	42 mm	8034809	VSVA-B-P53U-ZH-D1-1T1L
	G	三位五通阀, 中封式	P53C	42 mm	8034811	VSVA-B-P53C-ZH-D1-1T1L
	E	三位五通阀, 中泄式	P53E	42 mm	8034810	VSVA-B-P53E-ZH-D1-1T1L
VG	三位五通阀, 中压式 1 到 2, 4 到 5 常闭	P53F	42 mm	8034814	VSVA-B-P53F-ZH-D1-1T1L	

订货数据 – 电磁阀 24 V DC

订货数据 – 电磁阀 VSVA, 带隐藏式手控装置盖子						
	阀岛 代码	阀功能	阀代码	阀宽	订货号	型号
电磁阀, 24 V DC						
	VC	2x 两位两通阀, 单电控, 常闭, 气复位	T22C	42 mm	8034843	VSVA-B-T22C-AZ-D1-1T1L
	VV	2x 两位两通阀, 单电控, 常闭, 气复位, 真空口可用 3 和 5	T22CV	42 mm	8034844	VSVA-B-T22CV-AZ-D1-1T1L
	N	2x 两位三通阀, 单电控, 常开	T32U	42 mm	8034832	VSVA-B-T32U-AZ-D1-1T1L
	K	2x 两位三通阀, 单电控, 常闭	T32C	42 mm	8034830	VSVA-B-T32C-AZ-D1-1T1L
	H	2x 两位三通阀, 单电控, 1x 常开, 1x 常闭	T32H	42 mm	8034834	VSVA-B-T32H-AZ-D1-1T1L
	P	2x 两位三通阀, 单电控, 逆向工作, 常开	T32F	42 mm	8034833	VSVA-B-T32F-AZ-D1-1T1L
	Q	2x 两位三通阀, 单电控, 逆向工作, 常闭	T32N	42 mm	8034831	VSVA-B-T32N-AZ-D1-1T1L
	R	2x 两位三通阀, 单电控, 逆向工作, 1x 常开, 1x 常闭	T32W	42 mm	8034835	VSVA-B-T32W-AZ-D1-1T1L
	M	两位五通阀, 单电控, 气复位	M52-A	42 mm	8034838	VSVA-B-M52-AZ-D1-1T1L
	O	两位五通阀, 单电控, 弹簧复位	M52-M	42 mm	8034839	VSVA-B-M52-MZ-D1-1T1L
	J	两位五通阀, 双电控	B52	42 mm	8034836	VSVA-B-B52-Z-D1-1T1L
	D	两位五通阀, 双电控, 带主控信号	D52	42 mm	8034837	VSVA-B-D52-Z-D1-1T1L
	B	三位五通阀, 中压式	P53U	42 mm	8034840	VSVA-B-P53U-Z-D1-1T1L
	G	三位五通阀, 中封式	P53C	42 mm	8034842	VSVA-B-P53C-Z-D1-1T1L
	E	三位五通阀, 中泄式	P53E	42 mm	8034841	VSVA-B-P53E-Z-D1-1T1L
VG	三位五通阀, 中压式 1 到 2, 4 到 5 常闭	P53F	42 mm	8034845	VSVA-B-P53F-Z-D1-1T1L	

订货数据 – 电磁阀 24 V DC – 用于 VTSA-F-CB

订货数据 – 电磁阀 VSVA, 带中央插头, 3针, M12x1, 圆形						
	阀岛代码	阀功能	阀代码	阀宽	订货号	型号
电磁阀, 24 V DC						
	QN	2x 两位三通阀, 单电控, 常开	T32U	42 mm	561370	VSVA-B-T32U-AZD-D1-1R5L
	QK	2x 两位三通阀, 单电控, 常闭	T32C	42 mm	561369	VSVA-B-T32C-AZD-D1-1R5L
	QH	2x 两位三通阀, 单电控, 1x 常开, 1x 常闭	T32H	42 mm	561371	VSVA-B-T32H-AZD-D1-1R5L
	QM	两位五通阀, 单电控, 气复位	M52-A	42 mm	561372	VSVA-B-M52-AZD-D1-1R5L
	QO	两位五通阀, 单电控, 弹簧复位	M52-M	42 mm	561373	VSVA-B-M52-MZD-D1-1R5L
	QJ	两位五通阀, 双电控	B52	42 mm	561374	VSVA-B-B52-ZD-D1-1R5L
	QD	两位五通阀, 双电控, 带主控信号	D52	42 mm	561375	VSVA-B-D52-ZD-D1-1R5L
	QB	三位五通阀, 中压式	P53U	42 mm	561378	VSVA-B-P53U-ZD-D1-1R5L
	QG	三位五通阀, 中封式	P53C	42 mm	561376	VSVA-B-P53C-ZD-D1-1R5L
	QE	三位五通阀, 中泄式	P53E	42 mm	561377	VSVA-B-P53E-ZD-D1-1R5L

 **注意**

带中央插头的电磁阀的更多信息可见现有样本:

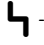
www.festo.com/catalogue/... → 支持与下载:

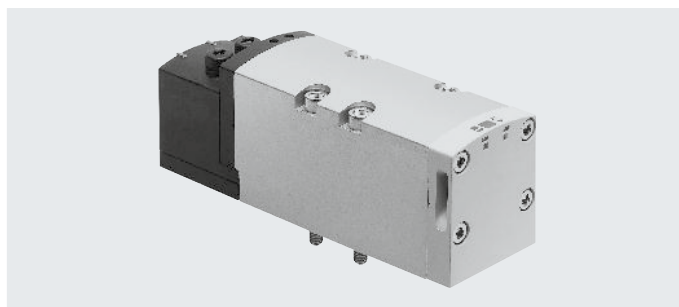
标准阀 VSVA 符合 ISO 15407-1 和 ISO 5599-1, 带 M8 或 M12 中央插头

技术参数 – 电磁阀，阀宽 52 mm

-  阀宽
符合 ISO 5599-2
52 mm (ISO 2)

-  流量
阀宽 52 mm:
VTSA 可达 2900 l/min
VTSA-F 可达 2900 l/min
VTSA-F-CB 可达 2900 l/min

-  电压
24 V DC



安全特性参数，用于阀

符合标准	EN 13849-1/2
CE 标记 (见合格声明)	直流电压 24 V DC 符合欧盟 EMC 指令 ¹⁾
KC 标记	KC EMC
抗冲击	冲击测试，严重等级 2，符合 EN 60068-2-27
抗振动	运输应用测试，严重等级 2，符合 EN 60068-2-6

1) 欲了解元件的适用性，请登录网址: www.festo.com/catalogue/... → Support/Downloads
如果设备在住宅、商业或轻工业环境中受到使用限制，可能需要采取进一步措施以减少辐射干扰。

安全特性参数，用于阀，24 V DC

阀功能 (阀代码)	阀岛代码	测试脉冲	
		最大正测试脉冲，带逻辑 0 [μs]	最大负测试脉冲，带逻辑 1 [μs]
两位五通，双电控 (B52)	J	1000	3500
两位五通，双电控，带主控信号 (D52)	D	1000	3500
两位五通，单电控 (M52-A)	M	1000	3500
两位五通，单电控 (M52-M)	O	1000	3500
三位五通，中封式 (P53C)	G	1000	3500
三位五通，中泄式 (P53E)	E	1000	3500
三位五通，中压式 (P53U)	B	1000	3500
三位五通，中压式 1 到 2, 4 到 5 常闭 (P53F)	VG	-	-
2x两位三通，单电控，常闭 (T32C)	K	1000	3500
2x两位三通，单电控，常开 (T32U)	N	1000	3500
2x两位三通，单电控，常开/闭 (T32H)	H	1000	3500
2x两位三通，单电控，常闭 (T32N)	Q	1000	3500
2x两位三通，单电控，常开 (T32F)	P	1000	3500
2x两位三通，单电控，常开/闭 (T32W)	R	1000	3500
2x两位三通，单电控，常闭 (T22C)	VC	1000	3500

技术参数 – 电磁阀，阀宽 52 mm

技术参数，用于阀 阀功能 (阀代码)	阀岛 代码	气流方向			复位方式		重量 [g]
		任意	仅可逆	不可逆	气复位	Mechanical spring	
两位五通, 双电控 (B52)	J	■	–	–	–	–	732
两位五通, 双电控, 带主控信号 (D52)	D	■	–	–	–	–	732
两位五通, 单电控 (M52-A)	M	■	–	–	■	–	702
两位五通, 单电控 (M52-M)	O	■	–	–	–	■	702
三位五通, 中封式 ¹⁾ (P53C)	G	■	–	–	–	■	780
三位五通, 中泄式 ¹⁾ (P53E)	E	■	–	–	–	■	780
三位五通, 中压式 ¹⁾ (P53U)	B	■	–	–	–	■	780
三位五通, 中压式 1 到 2, 4 到 5 常闭 (P53F)	VG	■	–	–	–	–	780
2x两位三通, 单电控, 常闭 (T32C)	K	–	–	■	■	–	740
2x两位三通, 单电控, 常开 (T32U)	N	–	–	■	■	–	740
2x两位三通, 单电控, 常开/闭 (T32H)	H	–	–	■	■	–	740
2x两位三通, 单电控, 常闭 (T32N)	Q	–	■	–	■	–	740
2x两位三通, 单电控, 常开 (T32F)	P	–	■	–	■	–	740
2x两位三通, 单电控, 常开/闭 (T32W)	R	–	■	–	■	–	740
2x两位三通, 单电控, 常闭 (T22C)	VC	–	–	■	■	–	740

- 1) 如果两个电磁线圈均未通电，阀通过弹簧力停留在中间位置。
If both 个电磁线圈 are energised at the same time, the 阀 remains in the previously assumed switching position

阀/阀岛的标准额定流量 [l/min] 阀功能 (阀代码)	阀岛 代码	流量				单个底座上的阀
		阀	阀集成于阀岛上			
			VTSA	VTSA-F	VTSA-F-CB	
两位五通, 双电控 (B52)	J	4000	2900	2900	2900	3400
两位五通, 双电控, 带主控信号 (D52)	D	4000	2900	2900	2900	3400
两位五通, 单电控 (M52-A)	M	4000	2900	2900	2900	3400
两位五通, 单电控 (M52-M)	O	4000	2900	2900	2900	3400
三位五通, 中封式 (P53C)	G	3600 ¹⁾ 1700 ²⁾	2800 ¹⁾ 1700 ²⁾	2800 ¹⁾ 1700 ²⁾	2800 ¹⁾ 1700 ²⁾	3200 ¹⁾ 1700 ²⁾
三位五通, 中泄式 (P53E)	E	3600 ¹⁾ 1700 ²⁾	2800 ¹⁾ 1700 ²⁾	2800 ¹⁾ 1700 ²⁾	2800 ¹⁾ 1700 ²⁾	3200 ¹⁾ 1700 ²⁾
三位五通, 中压式 (P53U)	B	3600 ¹⁾ 1700 ²⁾	2800 ¹⁾ 1700 ²⁾	2800 ¹⁾ 1700 ²⁾	2800 ¹⁾ 1700 ²⁾	3200 ¹⁾ 1700 ²⁾
三位五通, 中压式 1 到 2, 4 到 5 常闭 (P53F)	VG	3000 ¹⁾ 900 ²⁾	2300 ¹⁾ 900 ²⁾	2300 ¹⁾ 900 ²⁾	2300 ¹⁾ 900 ²⁾	2600 ¹⁾ 900 ²⁾
2x两位三通, 单电控, 常闭 (T32C)	K	3000	2400	2400	2400	2600
2x两位三通, 单电控, 常开 (T32U)	N	3000	2400	2400	2400	2600
2x两位三通, 单电控, 常开/闭 (T32H)	H	3000	2400	2400	2400	2600
2x两位三通, 单电控, 常闭 (T32N)	Q	3000	2400	2400	2400	2600
2x两位三通, 单电控, 常开 (T32F)	P	3000	2400	2400	2400	2600
2x两位三通, 单电控, 常开/闭 (T32W)	R	3000	2400	2400	2400	2600
2x两位三通, 单电控, 常闭 (T22C)	VC	4000	2800	2800	2800	3400

- 1) 切换位置
2) 中间位置

技术参数 – 电磁阀，阀宽 52 mm

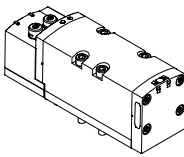
阀的开关时间 [ms] 阀功能 (阀代码)	阀岛 代码	24 V DC		
		开	关	转换
两位五通, 双电控 (B52)	J	-	-	18
两位五通, 双电控, 带主控信号 (D52)	D	-	-	18
两位五通, 单电控 (M52-A)	M	40	45	-
两位五通, 单电控 (M52-M)	O	20	60	-
三位五通, 中封式 (P53C)	G	23	60	38
三位五通, 中泄式 (P53E)	E	23	60	38
三位五通, 中压式 (P53U)	B	23	60	38
三位五通, 中压式 1 到 2, 4 到 5 常闭 (P53F)	VG	23	60	38
2x两位三通, 单电控, 常闭 (T32C)	K	20	35	-
2x两位三通, 单电控, 常开 (T32U)	N	20	35	-
2x两位三通, 单电控, 常开/闭 (T32H)	H	20	35	-
2x两位三通, 单电控, 常闭 (T32N)	Q	20	35	-
2x两位三通, 单电控, 常开 (T32F)	P	20	35	-
2x两位三通, 单电控, 常开/闭 (T32W)	R	20	35	-
2x两位三通, 单电控, 常闭 (T22C)	VC	14	35	-

线圈特性参数 阀功能 (阀代码)	阀岛 代码	线圈特性参数 24 V DC [W]
两位五通, 双电控 (B52)	J	4.6
两位五通, 双电控, 带主控信号 (D52)	D	4.6
两位五通, 单电控 (M52-A)	M	4.6
两位五通, 单电控 (M52-M)	O	4.6
三位五通, 中封式 (P53C)	G	4.6
三位五通, 中泄式 (P53E)	E	4.6
三位五通, 中压式 (P53U)	B	4.6
三位五通, 中压式 1 到 2, 4 到 5 常闭 (P53F)	VG	4.6
2x两位三通, 单电控, 常闭 (T32C)	K	4.6
2x两位三通, 单电控, 常开 (T32U)	N	4.6
2x两位三通, 单电控, 常开/闭 (T32H)	H	4.6
2x两位三通, 单电控, 常闭 (T32N)	Q	4.6
2x两位三通, 单电控, 常开 (T32F)	P	4.6
2x两位三通, 单电控, 常开/闭 (T32W)	R	4.6
2x两位三通, 单电控, 常闭 (T22C)	VC	4.6

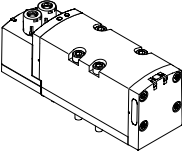
每个电磁线圈最大电流消耗		
额定电压为 24 V DC (阀, 带保持电流降低)		
额定启动电流	[mA]	165
额定电流, 电流降低后	[mA]	35
至电流降低的时间	[ms]	30

材料	
壳体	压铸铝, PA
密封件	FPM, NBR, HNBR
螺丝	镀锌钢
材料注意事项	RoHS 合规

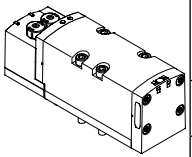
订货数据 – 电磁阀 24 V DC

订货数据 – 电磁阀 VSVA, 按钮式/锁定式手控装置 (D)						
	阀岛代码	阀功能	阀代码	阀宽	订货号	型号
电磁阀, 24 V DC						
	VC	2x 两位两通阀, 单电控, 常闭, 气复位	T22C	52 mm	560831	VSVA-B-T22C-AZD-D2-1T1L
	N	2x 两位三通阀, 单电控, 常开	T32U	52 mm	560827	VSVA-B-T32U-AZD-D2-1T1L
	K	2x 两位三通阀, 单电控, 常闭	T32C	52 mm	560825	VSVA-B-T32C-AZD-D2-1T1L
	H	2x 两位三通阀, 单电控, 1x 常开, 1x 常闭	T32H	52 mm	560829	VSVA-B-T32H-AZD-D2-1T1L
	P	2x 两位三通阀, 单电控, 逆向工作, 常开	T32F	52 mm	560828	VSVA-B-T32F-AZD-D2-1T1L
	Q	2x 两位三通阀, 单电控, 逆向工作, 常闭	T32N	52 mm	560826	VSVA-B-T32N-AZD-D2-1T1L
	R	2x 两位三通阀, 单电控, 逆向工作, 1x 常开, 1x 常闭	T32W	52 mm	560830	VSVA-B-T32W-AZD-D2-1T1L
	M	两位五通阀, 单电控, 气复位	M52-A	52 mm	560820	VSVA-B-M52-AZD-D2-1T1L
	O	两位五通阀, 单电控, 弹簧复位	M52-M	52 mm	560821	VSVA-B-M52-MZD-D2-1T1L
	J	两位五通阀, 双电控	B52	52 mm	560818	VSVA-B-B52-ZD-D2-1T1L
	D	两位五通阀, 双电控, 带主控信号	D52	52 mm	560819	VSVA-B-D52-ZD-D2-1T1L
	B	三位五通阀, 中压式	P53U	52 mm	560822	VSVA-B-P53U-ZD-D2-1T1L
	G	三位五通阀, 中封式	P53C	52 mm	560824	VSVA-B-P53C-ZD-D2-1T1L
	E	三位五通阀, 中泄式	P53E	52 mm	560823	VSVA-B-P53E-ZD-D2-1T1L
	VG	三位五通阀, 中压式 1 到 2, 4 到 5 常闭	P53F	52 mm	8000465	VSVA-B-P53F-ZD-D2-1T1L

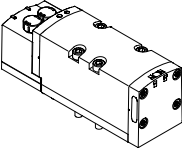
订货数据 – 电磁阀 24 V DC

订货数据 – 电磁阀 VSVA, 带按钮式/可靠型手控装置盖子, 通过附件锁定 (TR)						
	阀岛 代码	阀功能	阀代码	阀宽	订货号	型号
电磁阀, 24 V DC						
	VC	2x 两位两通阀, 单电控, 常闭, 气复位	T22C	52 mm	8034967	VSVA-B-T22C-AZTR-D2-1T1L
	N	2x 两位三通阀, 单电控, 常开	T32U	52 mm	8034963	VSVA-B-T32U-AZTR-D2-1T1L
	K	2x 两位三通阀, 单电控, 常闭	T32C	52 mm	8034961	VSVA-B-T32C-AZTR-D2-1T1L
	H	2x 两位三通阀, 单电控, 1x 常开, 1x 常闭	T32H	52 mm	8034965	VSVA-B-T32H-AZTR-D2-1T1L
	P	2x 两位三通阀, 单电控, 逆向工作, 常开	T32F	52 mm	8034964	VSVA-B-T32F-AZTR-D2-1T1L
	Q	2x 两位三通阀, 单电控, 逆向工作, 常闭	T32N	52 mm	8034962	VSVA-B-T32N-AZTR-D2-1T1L
	R	2x 两位三通阀, 单电控, 逆向工作, 1x 常开, 1x 常闭	T32W	52 mm	8034966	VSVA-B-T32W-AZTR-D2-1T1L
	M	两位五通阀, 单电控, 气复位	M52-A	52 mm	8034956	VSVA-B-M52-AZTR-D2-1T1L
	O	两位五通阀, 单电控, 弹簧复位	M52-M	52 mm	8034957	VSVA-B-M52-MZTR-D2-1T1L
	J	两位五通阀, 双电控	B52	52 mm	8034954	VSVA-B-B52-ZTR-D2-1T1L
	D	两位五通阀, 双电控, 带主控信号	D52	52 mm	8034955	VSVA-B-D52-ZTR-D2-1T1L
	B	三位五通阀, 中压式	P53U	52 mm	8034958	VSVA-B-P53U-ZTR-D2-1T1L
	G	三位五通阀, 中封式	P53C	52 mm	8034960	VSVA-B-P53C-ZTR-D2-1T1L
	E	三位五通阀, 中泄式	P53E	52 mm	8034959	VSVA-B-P53E-ZTR-D2-1T1L
	VG	三位五通阀, 中压式 1 到 2, 4 到 5 常闭	P53F	52 mm	8034968	VSVA-B-P53F-ZTR-D2-1T1L

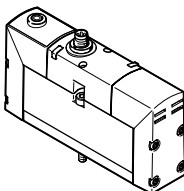
订货数据 – 电磁阀 24 V DC


订货数据 – 电磁阀 VSVA, 带按钮式手控装置盖子 (H)						
	阀岛 代码	阀功能	阀代码	阀宽	订货号	型号
电磁阀, 24 V DC						
	VC	2x 两位两通阀, 单电控, 常闭, 气复位	T22C	52 mm	8034982	VSVA-B-T22C-AZH-D2-1T1L
	N	2x 两位三通阀, 单电控, 常开	T32U	52 mm	8034978	VSVA-B-T32U-AZH-D2-1T1L
	K	2x 两位三通阀, 单电控, 常闭	T32C	52 mm	8034976	VSVA-B-T32C-AZH-D2-1T1L
	H	2x 两位三通阀, 单电控, 1x 常开, 1x 常闭	T32H	52 mm	8034980	VSVA-B-T32H-AZH-D2-1T1L
	P	2x 两位三通阀, 单电控, 逆向工作, 常开	T32F	52 mm	8034979	VSVA-B-T32F-AZH-D2-1T1L
	Q	2x 两位三通阀, 单电控, 逆向工作, 常闭	T32N	52 mm	8034977	VSVA-B-T32N-AZH-D2-1T1L
	R	2x 两位三通阀, 单电控, 逆向工作, 1x 常开, 1x 常闭	T32W	52 mm	8034981	VSVA-B-T32W-AZH-D2-1T1L
	M	两位五通阀, 单电控, 气复位	M52-A	52 mm	8034971	VSVA-B-M52-AZH-D2-1T1L
	O	两位五通阀, 单电控, 弹簧复位	M52-M	52 mm	8034972	VSVA-B-M52-MZH-D2-1T1L
	J	两位五通阀, 双电控	B52	52 mm	8034969	VSVA-B-B52-ZH-D2-1T1L
	D	两位五通阀, 双电控, 带主控信号	D52	52 mm	8034970	VSVA-B-D52-ZH-D2-1T1L
	B	三位五通阀, 中压式	P53U	52 mm	8034973	VSVA-B-P53U-ZH-D2-1T1L
	G	三位五通阀, 中封式	P53C	52 mm	8034975	VSVA-B-P53C-ZH-D2-1T1L
	E	三位五通阀, 中泄式	P53E	52 mm	8034974	VSVA-B-P53E-ZH-D2-1T1L
	VG	三位五通阀, 中压式 1 到 2, 4 到 5 常闭	P53F	52 mm	8034983	VSVA-B-P53F-ZH-D2-1T1L

订货数据 – 电磁阀 24 V DC

订货数据 – 电磁阀 VSVA, 带隐藏式手控装置盖子						
	阀岛 代码	阀功能	阀代码	阀宽	订货号	型号
电磁阀, 24 V DC						
	VC	2x 两位两通阀, 单电控, 常闭, 气复位	T22C	52 mm	8034997	VSVA-B-T22C-AZ-D2-1T1L
	N	2x 两位三通阀, 单电控, 常开	T32U	52 mm	8034993	VSVA-B-T32U-AZ-D2-1T1L
	K	2x 两位三通阀, 单电控, 常闭	T32C	52 mm	8034991	VSVA-B-T32C-AZ-D2-1T1L
	H	2x 两位三通阀, 单电控, 1x 常开, 1x 常闭	T32H	52 mm	8034995	VSVA-B-T32H-AZ-D2-1T1L
	P	2x 两位三通阀, 单电控, 逆向工作, 常开	T32F	52 mm	8034994	VSVA-B-T32F-AZ-D2-1T1L
	Q	2x 两位三通阀, 单电控, 逆向工作, 常闭	T32N	52 mm	8034992	VSVA-B-T32N-AZ-D2-1T1L
	R	2x 两位三通阀, 单电控, 逆向工作, 1x 常开, 1x 常闭	T32W	52 mm	8034996	VSVA-B-T32W-AZ-D2-1T1L
	M	两位五通阀, 单电控, 气复位	M52-A	52 mm	8034986	VSVA-B-M52-AZ-D2-1T1L
	O	两位五通阀, 单电控, 弹簧复位	M52-M	52 mm	8034987	VSVA-B-M52-MZ-D2-1T1L
	J	两位五通阀, 双电控	B52	52 mm	8034984	VSVA-B-B52-Z-D2-1T1L
	D	两位五通阀, 双电控, 带主控信号	D52	52 mm	8034985	VSVA-B-D52-Z-D2-1T1L
	B	三位五通阀, 中压式	P53U	52 mm	8034988	VSVA-B-P53U-Z-D2-1T1L
	G	三位五通阀, 中封式	P53C	52 mm	8034990	VSVA-B-P53C-Z-D2-1T1L
	E	三位五通阀, 中泄式	P53E	52 mm	8034989	VSVA-B-P53E-Z-D2-1T1L
	VG	三位五通阀, 中压式 1 到 2, 4 到 5 常闭	P53F	52 mm	8034998	VSVA-B-P53F-Z-D2-1T1L

订货数据 – 电磁阀 24 V DC – 用于 VTSA-F-CB

订货数据 – 电磁阀 VSVA, 带中央插头, 3针, M12x1, 圆形						
	阀岛 代码	阀功能	阀代码	阀宽	订货号	型号
电磁阀, 24 V DC						
	QN	2x 两位三通阀, 单电控, 常开	T32U	52 mm	567001	VSVA-B-T32U-AZD-D2-1R5L
	QK	2x 两位三通阀, 单电控, 常闭	T32C	52 mm	567000	VSVA-B-T32C-AZD-D2-1R5L
	QH	2x 两位三通阀, 单电控, 1x 常开, 1x 常闭	T32H	52 mm	567002	VSVA-B-T32H-AZD-D2-1R5L
	QM	两位五通阀, 单电控, 气复位	M52-A	52 mm	567003	VSVA-B-M52-AZD-D2-1R5L
	QO	两位五通阀, 单电控, 弹簧复位	M52-M	52 mm	567004	VSVA-B-M52-MZD-D2-1R5L
	QJ	两位五通阀, 双电控	B52	52 mm	567005	VSVA-B-B52-ZD-D2-1R5L
	QD	两位五通阀, 双电控, 带主控信号	D52	52 mm	567006	VSVA-B-D52-ZD-D2-1R5L
	QB	三位五通阀, 中压式	P53U	52 mm	567009	VSVA-B-P53U-ZD-D2-1R5L
	QG	三位五通阀, 中封式	P53C	52 mm	567007	VSVA-B-P53C-ZD-D2-1R5L
	QE	三位五通阀, 中泄式	P53E	52 mm	567008	VSVA-B-P53E-ZD-D2-1R5L

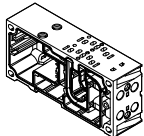
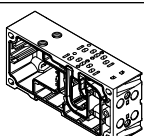
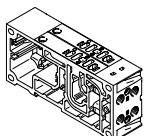
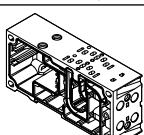
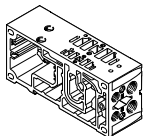
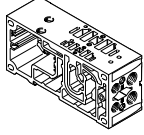
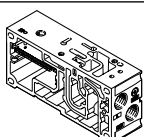
 **注意**

带中央插头的电磁阀的更多信息可见现有样本:

www.festo.com/catalogue/... → 支持与下载:

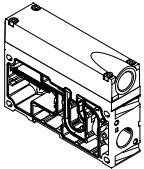
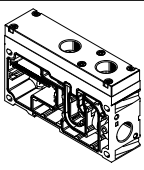
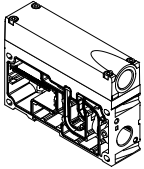
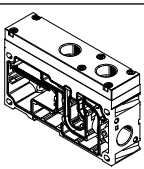
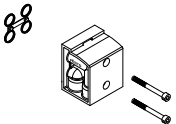
标准阀 VSVA 符合 ISO 15407-1 和 ISO 5599-1, 带 M8 或 M12 中央插头

附件 - 气动元件

订货数据 - 气路板底座					
	代码	简要说明	阀宽	订货号	型号
VTSA, 气口孔型符合 ISO 15407-2 和 ISO 5599-2					
	A	2 个阀位, 4 个地址, 用于双电控阀	18 mm	539224	VABV-S4-2S-G18-2T2
	B	2 个阀位, 4 个地址, 用于双电控阀	26 mm	539220	VABV-S4-1S-G14-2T2
	C	1 个阀位, 2 个地址, 用于双电控阀	42 mm	542458	VABV-S2-1S-G38-T2
	D	1 个阀位, 2 个地址, 用于双电控阀	52 mm	560841	VABV-S2-2S-G12-T2
	E	2 个阀位, 2 个地址, 用于单电控阀	18 mm	539226	VABV-S4-2S-G18-2T1
	F	2 个阀位, 2 个地址, 用于单电控阀	26 mm	539222	VABV-S4-1S-G14-2T1
	G	1 个阀位, 1 个地址, 用于单电控阀	42 mm	542459	VABV-S2-1S-G38-T1
	H	1 个阀位, 1 个地址, 用于单电控阀	52 mm	560842	VABV-S2-2S-G12-T1
VTSA-F, 流量优化					
	A	2 个阀位, 4 个地址, 用于双电控阀	18 mm	546215	VABV-S4-2HS-G18-2T2
	B	2 个阀位, 4 个地址, 用于双电控阀	26 mm	546211	VABV-S4-1HS-G14-2T2
	C	1 个阀位, 2 个地址, 用于双电控阀	42 mm	546219	VABV-S2-1HS-G38-T2
	D	1 个阀位, 2 个地址, 用于双电控阀	52 mm	560841	VABV-S2-2S-G12-T2
	E	2 个阀位, 2 个地址, 用于单电控阀	18 mm	546214	VABV-S4-2HS-G18-2T1
	F	2 个阀位, 2 个地址, 用于单电控阀	26 mm	546210	VABV-S4-1HS-G14-2T1
	G	1 个阀位, 1 个地址, 用于单电控阀	42 mm	546218	VABV-S2-1HS-G38-T1
	H	1 个阀位, 1 个地址, 用于单电控阀	52 mm	560842	VABV-S2-2S-G12-T1
VTSA-F-CB, 带 CBUS 通信					
	A	2 个阀位, 4 个地址, 用于双电控阀 ¹⁾	18 mm	8067932	VABV-S4-2HS-G18-CB-2T2
	B	2 个阀位, 4 个地址, 用于双电控阀 ¹⁾	26 mm	8067940	VABV-S4-1HS-G14-CB-2T2
	C	1 个阀位, 2 个地址, 用于双电控阀 ¹⁾	42 mm	8068154	VABV-S2-1HS-G38-CB-T2
	D	1 个阀位, 2 个地址, 用于双电控阀 ¹⁾	52 mm	8068146	VABV-S2-2S-G12-CB-T2
	E	2 个阀位, 2 个地址, 用于单电控阀 ¹⁾	18 mm	8067934	VABV-S4-2HS-G18-CB-2T1
	F	2 个阀位, 2 个地址, 用于单电控阀 ¹⁾	26 mm	8067942	VABV-S4-1HS-G14-CB-2T1
	G	1 个阀位, 1 个地址, 用于单电控阀 ¹⁾	42 mm	8068156	VABV-S2-1HS-G38-CB-T1
	H	1 个阀位, 1 个地址, 用于单电控阀 ¹⁾	52 mm	8068148	VABV-S2-2S-G12-CB-T1
VTSA-F-CB, 带 CBUS 通信, 用于先导开关阀					
	YB	2 个阀位, 用于先导气源开关阀 • 1 个阀位, 阀宽 18 mm, 带 CBUS 通信 • 1 个阀位, 阀宽 18 mm, 双电控 • 传感器评估: 内部	18 mm	8068913	VABV-S4-2HS-G18-CB-2T5
	YA	2 个阀位, 4 个地址, 用于双电控阀 ¹⁾ • 1 个阀位, 阀宽 18 mm • 1 个阀位, 阀宽 26 mm 传感器评估: 外部		8068911	VABV-S4-12HS-G-CB-2T2
	YC	2 个阀位, 用于先导气源开关阀 • 1 个阀位, 阀宽 18 mm, 带 CBUS 通信 • 1 个阀位, 阀宽 26 mm, 双电控 • 传感器评估: 内部		8068912	VABV-S4-12HS-G-CB-2T5
VTSA-F-CB, 带 CBUS 通信, 用于软启动阀					
	PV	• 带 CBUS 通信和新电压分区 • 插入式压力传感器 • 内部传感器评估 (气口 2 和 4 混合), 气接口 G3/8, M5	41 mm	8068609	VABV-S6-1Q-G38-CB1-T5
	PS	• 带 CBUS 通信, 相同的电压分区 • 插入式压力传感器 • 内部传感器评估 (气口 2 和 4 混合), 气接口 G3/8, M5	41 mm	8068610	VABV-S6-1Q-G38-CB-T5

1) 在双电控气路底座上使用单电控阀, 会损失一个地址!

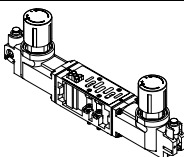
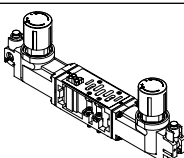
附件 - 气动元件

订货数据 - 进气板/扩展模块						
	代码	简要说明	阀宽	订货号	型号	
VTSA/VTSA-F, 进气板						
	L	带排气板, 3/5 口共用, G1/2	38 mm	539231	VABF-S6-1-P1A7-G12	
	K	带排气口盖, 3/5 隔离 (用于双压工作), G1/2	38 mm	539230	VABF-S6-1-P1A6-G12	
VTSA-F-CB, 扩展模块, 进气板和电源板						
	U	附加气源 带排气板, 3/5 口共用, G1/2	38 mm	8092506	VABF-S6-1-P1A7-G12-CB	
	UW	附加气源和电源 带排气板, 3/5 口共用, G1/2 生成 24 个附加阀地址 (电源来自内部的 Uval)	38 mm	8104042	VABF-S6-1-P8A7-G12-CB	
	USW	附加气源和电源 带排气板, 3/5 口共用, G1/2 生成 24 个附加阀地址 (电源来自新 (安全) 电压分区 (内部来自 S2))	38 mm	8104044	VABF-S6-1-P8A7-G12-CB1	
	U	附加气源 带排气口盖, 3/5 隔离 (用于双压工作), G1/2	38 mm	8092502	VABF-S6-1-P1A6-G12-CB	
	UW	附加气源和电源 带排气口盖, 3/5 隔离 (用于双压工作), G1/2 生成 24 个附加阀地址 (电源来自内部的 Uval)	38 mm	8104041	VABF-S6-1-P8A6-G12-CB	
	USW	附加气源和电源 带排气口盖, 3/5 隔离 (用于双压工作), G1/2 生成 24 个附加阀地址 (电源来自新 (安全) 电压分区 (内部来自 S2))	38 mm	8104043	VABF-S6-1-P8A6-G12-CB1	
90° 连接板, 用于 VTSA/VTSA-F						
	P	底部连接	连接螺纹 G1/8	18 mm	539719	VABF-S4-2-A2G2-G18
			连接螺纹 G1/4	26 mm	539721	VABF-S4-1-A2G2-G14
			连接螺纹 G3/8	42 mm	546097	VABF-S2-1-A1G2-G38
			连接螺纹 G1/2	52 mm	555702	VABF-S2-2-A1G2-G12

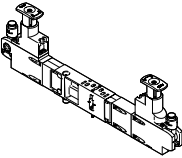
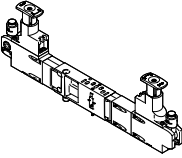
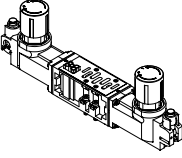
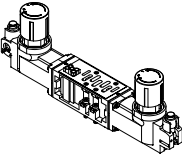
附件 - 气动元件

订货数据 - 垂直叠加							
	代码	简要说明		阀宽	订货号	型号	
垂直进气板							
	ZU	单独气源, 气口 1	连接螺纹 G1/8	18 mm	540173	VABF-S4-2-P1A3-G18	
			连接螺纹 G1/4	26 mm	540171	VABF-S4-1-P1A3-G14	
			连接螺纹 G3/8	42 mm	546093	VABF-S2-1-P1A3-G38	
			连接螺纹 G1/2	52 mm	555786	VABF-S2-2-P1A3-G12	
	ZV	单独气源, 气口 1 和 14	连接螺纹 G1/8	18 mm	8000693	VABF-S4-2-P1A14-G18	
			连接螺纹 G1/4	26 mm	8000689	VABF-S4-1-P1A14-G14	
			连接螺纹 G3/8	42 mm	8000536	VABF-S2-1-P1A14-G38	
			连接螺纹 G1/2	52 mm	8000549	VABF-S2-2-P1A14-G12	
垂直进气板, 用于阀, 带中央插头, VTSA-F-CB							
	ZU	单独气源, 气口 1	连接螺纹 G1/8	18 mm	544435	VABF-S3-2-P1A3-G18	
			连接螺纹 G1/4	26 mm	544434	VABF-S3-1-P1A3-G14	
			连接螺纹 G3/8	42 mm	549100	VABF-S1-1-P1A3-G38	
			连接螺纹 G1/2	52 mm	555785	VABF-S1-2-P1A3-G12	
订货数据 - 垂直叠加							
	代码	压力调节, 用于气口	控制范围 [bar]	[MPa]	阀宽	订货号	型号
减压阀板, 阀宽 18 mm							
	ZA	1	0.5 ... 8.5	0.05 ... 0.85	18 mm	540153	VABF-S4-2-R1C2-C-10
	ZF	1	0.5 ... 6	0.05 ... 0.6	18 mm	540151	VABF-S4-2-R1C2-C-6
	ZC	2	2 ... 8.5	0.2 ... 0.85	18 mm	540161	VABF-S4-2-R2C2-C-10
	ZH	2	2 ... 6	0.2 ... 0.6	18 mm	540159	VABF-S4-2-R2C2-C-6
	ZB	4	2 ... 8.5	0.2 ... 0.85	18 mm	540157	VABF-S4-2-R3C2-C-10
	ZG	4	2 ... 6	0.2 ... 0.6	18 mm	540155	VABF-S4-2-R3C2-C-6
	ZD	2 和 4	2 ... 8.5	0.2 ... 0.85	18 mm	540165	VABF-S4-2-R4C2-C-10
	ZI	2 和 4	2 ... 6	0.2 ... 0.6	18 mm	540163	VABF-S4-2-R4C2-C-6
	ZE	2 和 4, 可逆	0.5 ... 8.5	0.05 ... 0.85	18 mm	540169	VABF-S4-2-R5C2-C-10
	ZJ	2 和 4, 可逆	0.5 ... 6	0.05 ... 0.6	18 mm	540167	VABF-S4-2-R5C2-C-6
	ZL	2, 可逆	0.5 ... 8.5	0.05 ... 0.85	18 mm	546252	VABF-S4-2-R6C2-C-10
	ZN	2, 可逆	0.5 ... 6	0.05 ... 0.6	18 mm	546248	VABF-S4-2-R6C2-C-6
	ZK	4, 可逆	0.5 ... 8.5	0.05 ... 0.85	18 mm	546254	VABF-S4-2-R7C2-C-10
	ZM	4, 可逆	0.5 ... 6	0.05 ... 0.6	18 mm	546250	VABF-S4-2-R7C2-C-6
减压阀板, 阀宽 26 mm							
	ZA	1	0.5 ... 8.5	0.05 ... 0.85	26 mm	540154	VABF-S4-1-R1C2-C-10
	ZF	1	0.5 ... 6	0.05 ... 0.6	26 mm	540152	VABF-S4-1-R1C2-C-6
	ZC	2	2 ... 8.5	0.2 ... 0.85	26 mm	540162	VABF-S4-1-R2C2-C-10
	ZH	2	2 ... 6	0.2 ... 0.6	26 mm	540160	VABF-S4-1-R2C2-C-6
	ZB	4	2 ... 8.5	0.2 ... 0.85	26 mm	540158	VABF-S4-1-R3C2-C-10
	ZG	4	2 ... 6	0.2 ... 0.6	26 mm	540156	VABF-S4-1-R3C2-C-6
	ZD	2 和 4	2 ... 8.5	0.2 ... 0.85	26 mm	540166	VABF-S4-1-R4C2-C-10
	ZI	2 和 4	2 ... 6	0.2 ... 0.6	26 mm	540164	VABF-S4-1-R4C2-C-6
	ZE	2 和 4, 可逆	0.5 ... 8.5	0.05 ... 0.85	26 mm	540170	VABF-S4-1-R5C2-C-10
	ZJ	2 和 4, 可逆	0.5 ... 6	0.05 ... 0.6	26 mm	540168	VABF-S4-1-R5C2-C-6
	ZL	2, 可逆	0.5 ... 8.5	0.05 ... 0.85	26 mm	546251	VABF-S4-1-R6C2-C-10
	ZN	2, 可逆	0.5 ... 6	0.05 ... 0.6	26 mm	546247	VABF-S4-1-R6C2-C-6
	ZK	4, 可逆	0.5 ... 8.5	0.05 ... 0.85	26 mm	546253	VABF-S4-1-R7C2-C-10
	ZM	4, 可逆	0.5 ... 6	0.05 ... 0.6	26 mm	546249	VABF-S4-1-R7C2-C-6

附件 - 气动元件

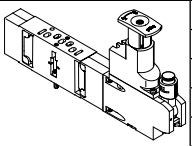
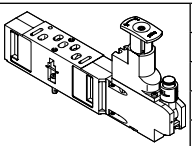
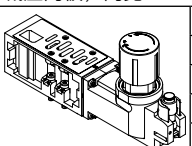
订货数据 - 垂直叠加							
	代码	压力调节, 用于气口	控制范围		阀宽	订货号	型号
			[bar]	[MPa]			
减压阀板, 阀宽 42 mm							
	ZA	1	0.5 ... 8.5	0.05 ... 0.85	42 mm	546084	VABF-S2-1-R1C2-C-10
	ZF	1	0.5 ... 6	0.05 ... 0.6	42 mm	546083	VABF-S2-1-R1C2-C-6
	ZC	2	1.0 ... 10	0.1 ... 1	42 mm	546088	VABF-S2-1-R2C2-C-10
	ZH	2	1.0 ... 6	0.1 ... 0.6	42 mm	546087	VABF-S2-1-R2C2-C-6
	ZB	4	1.0 ... 10	0.1 ... 1	42 mm	546086	VABF-S2-1-R3C2-C-10
	ZG	4	0.5 ... 6	0.05 ... 0.6	42 mm	546085	VABF-S2-1-R3C2-C-6
	ZD	2 和 4	1.0 ... 10	0.1 ... 1	42 mm	546090	VABF-S2-1-R4C2-C-10
	ZI	2 和 4	1.0 ... 6	0.1 ... 0.6	42 mm	546089	VABF-S2-1-R4C2-C-6
	ZE	2 和 4, 可逆	0.5 ... 10	0.05 ... 1	42 mm	546092	VABF-S2-1-R5C2-C-10
	ZJ	2 和 4, 可逆	0.5 ... 6	0.05 ... 0.6	42 mm	546091	VABF-S2-1-R5C2-C-6
	ZL	2, 可逆	0.5 ... 10	0.05 ... 1	42 mm	546832	VABF-S2-1-R6C2-C-10
	ZN	2, 可逆	0.5 ... 6	0.05 ... 0.6	42 mm	546831	VABF-S2-1-R6C2-C-6
	ZK	4, 可逆	0.5 ... 10	0.05 ... 1	42 mm	546834	VABF-S2-1-R7C2-C-10
	ZM	4, 可逆	0.5 ... 6	0.05 ... 0.6	42 mm	546833	VABF-S2-1-R7C2-C-6
减压阀板, 阀宽 52 mm							
	ZA	1	0.5 ... 10	0.05 ... 1	52 mm	555772	VABF-S2-2-R1C2-C-10
	ZF	1	0.5 ... 6	0.05 ... 0.6	52 mm	555771	VABF-S2-2-R1C2-C-6
	ZC	2	1.0 ... 10	0.1 ... 1	52 mm	555774	VABF-S2-2-R2C2-C-10
	ZH	2	1.0 ... 6	0.1 ... 0.6	52 mm	555773	VABF-S2-2-R2C2-C-6
	ZB	4	1.0 ... 10	0.1 ... 1	52 mm	555776	VABF-S2-2-R3C2-C-10
	ZG	4	1.0 ... 6	0.1 ... 0.6	52 mm	555775	VABF-S2-2-R3C2-C-6
	ZD	2 和 4	1.0 ... 10	0.1 ... 1	52 mm	555778	VABF-S2-2-R4C2-C-10
	ZI	2 和 4	1.0 ... 6	0.1 ... 0.6	52 mm	555777	VABF-S2-2-R4C2-C-6
	ZE	2 和 4, 可逆	0.5 ... 10	0.05 ... 1	52 mm	555780	VABF-S2-2-R5C2-C-10
	ZJ	2 和 4, 可逆	0.5 ... 6	0.05 ... 0.6	52 mm	555779	VABF-S2-2-R5C2-C-6
	ZL	2, 可逆	0.5 ... 10	0.05 ... 1	52 mm	555782	VABF-S2-2-R6C2-C-10
	ZN	2, 可逆	0.5 ... 6	0.05 ... 0.6	52 mm	555781	VABF-S2-2-R6C2-C-6
	ZK	4, 可逆	0.5 ... 10	0.05 ... 1	52 mm	555784	VABF-S2-2-R7C2-C-10
	ZM	4, 可逆	0.5 ... 6	0.05 ... 0.6	52 mm	555783	VABF-S2-2-R7C2-C-6

附件 – 气动元件

订货数据 – 垂直叠加							
	代码	压力调节, 用于气口	控制范围		阀宽	订货号	型号
			[bar]	[MPa]			
减压阀板, 用于对称结构的阀, 阀宽 18 mm							
	ZAY	1	0.5 ... 8.5	0.05 ... 0.85	18 mm	560756	VABF-S4-2-R1C2-C-10E
	ZFY	1	0.5 ... 6	0.05 ... 0.6	18 mm	560758	VABF-S4-2-R1C2-C-6E
	ZCY	2	2 ... 8.5	0.2 ... 0.85	18 mm	560763	VABF-S4-2-R2C2-C-10E
	ZHY	2	2 ... 6	0.2 ... 0.6	18 mm	560765	VABF-S4-2-R2C2-C-6E
	ZDY	2 和 4	2 ... 8.5	0.2 ... 0.85	18 mm	560767	VABF-S4-2-R4C2-C-10E
	ZIY	2 和 4	2 ... 6	0.2 ... 0.6	18 mm	560769	VABF-S4-2-R4C2-C-6E
	ZEY	2 和 4, 可逆	0.5 ... 8.5	0.05 ... 0.85	18 mm	560771	VABF-S4-2-R5C2-C-10E
	ZJY	2 和 4, 可逆	0.5 ... 6	0.05 ... 0.6	18 mm	560773	VABF-S4-2-R5C2-C-6E
	ZLY	2, 可逆	0.5 ... 8.5	0.05 ... 0.85	18 mm	560775	VABF-S4-2-R6C2-C-10E
ZNY	2, 可逆	0.5 ... 6	0.05 ... 0.6	18 mm	560777	VABF-S4-2-R6C2-C-6E	
减压阀板, 用于对称结构的阀, 阀宽 26 mm							
	ZAY	1	0.5 ... 8.5	0.05 ... 0.85	26 mm	560757	VABF-S4-1-R1C2-C-10E
	ZFY	1	0.5 ... 6	0.05 ... 0.6	26 mm	549876	VABF-S4-1-R1C2-C-6E
	ZCY	2	2 ... 8.5	0.2 ... 0.85	26 mm	560764	VABF-S4-1-R2C2-C-10E
	ZHY	2	2 ... 6	0.2 ... 0.6	26 mm	560766	VABF-S4-1-R2C2-C-6E
	ZDY	2 和 4	2 ... 8.5	0.2 ... 0.85	26 mm	560768	VABF-S4-1-R4C2-C-10E
	ZIY	2 和 4	2 ... 6	0.2 ... 0.6	26 mm	560770	VABF-S4-1-R4C2-C-6E
	ZEY	2 和 4, 可逆	0.5 ... 8.5	0.05 ... 0.85	26 mm	560772	VABF-S4-1-R5C2-C-10E
	ZJY	2 和 4, 可逆	0.5 ... 6	0.05 ... 0.6	26 mm	560774	VABF-S4-1-R5C2-C-6E
	ZLY	2, 可逆	0.5 ... 8.5	0.05 ... 0.85	26 mm	560776	VABF-S4-1-R6C2-C-10E
ZNY	2, 可逆	0.5 ... 6	0.05 ... 0.6	26 mm	560778	VABF-S4-1-R6C2-C-6E	
减压阀板, 用于对称结构的阀, 阀宽 42 mm ¹⁾							
	ZAY	1	0.5 ... 10	0.05 ... 1	42 mm	-	VABF-S2-1-R1C2-C-10E
	ZFY	1	0.5 ... 6	0.05 ... 0.6	42 mm	-	VABF-S2-1-R1C2-C-6E
	ZCY	2	0.5 ... 10	0.05 ... 1	42 mm	-	VABF-S2-1-R2C2-C-10E
	ZHY	2	0.5 ... 6	0.05 ... 0.6	42 mm	-	VABF-S2-1-R2C2-C-6E
	ZBY	4	0.5 ... 10	0.05 ... 1	42 mm	-	VABF-S2-1-R3C2-C-10E
	ZGY	4	0.5 ... 6	0.05 ... 0.6	42 mm	-	VABF-S2-1-R3C2-C-6E
	ZDY	2 和 4	0.5 ... 10	0.05 ... 1	42 mm	-	VABF-S2-1-R4C2-C-10E
	ZIY	2 和 4	0.5 ... 6	0.05 ... 0.6	42 mm	-	VABF-S2-1-R4C2-C-6E
	ZEY	2 和 4, 可逆	0.5 ... 10	0.05 ... 1	42 mm	-	VABF-S2-1-R5C2-C-10E
	ZJY	2 和 4, 可逆	0.5 ... 6	0.05 ... 0.6	42 mm	-	VABF-S2-1-R5C2-C-6E
	ZLY	2, 可逆	0.5 ... 10	0.05 ... 1	42 mm	-	VABF-S2-1-R6C2-C-10E
	ZNY	2, 可逆	0.5 ... 6	0.05 ... 0.6	42 mm	-	VABF-S2-1-R6C2-C-6E
	ZKY	4, 可逆	0.5 ... 10	0.05 ... 1	42 mm	-	VABF-S2-1-R7C2-C-10E
	ZMY	4, 可逆	0.5 ... 6	0.05 ... 0.6	42 mm	-	VABF-S2-1-R7C2-C-6E
减压阀板, 用于对称结构的阀, 阀宽 52 mm ¹⁾							
	ZAY	1	0.5 ... 10	0.05 ... 1	52 mm	-	VABF-S2-2-R1C2-C-10E
	ZFY	1	0.5 ... 6	0.05 ... 0.6	52 mm	-	VABF-S2-2-R1C2-C-6E
	ZCY	2	0.5 ... 10	0.05 ... 1	52 mm	-	VABF-S2-2-R2C2-C-10E
	ZHY	2	0.5 ... 6	0.05 ... 0.6	52 mm	-	VABF-S2-2-R2C2-C-6E
	ZBY	4	0.5 ... 10	0.05 ... 1	52 mm	-	VABF-S2-2-R3C2-C-10E
	ZGY	4	0.5 ... 6	0.05 ... 0.6	52 mm	-	VABF-S2-2-R3C2-C-6E
	ZDY	2 和 4	0.5 ... 10	0.05 ... 1	52 mm	-	VABF-S2-2-R4C2-C-10E
	ZIY	2 和 4	0.5 ... 6	0.05 ... 0.6	52 mm	-	VABF-S2-2-R4C2-C-6E
	ZEY	2 和 4, 可逆	0.5 ... 10	0.05 ... 1	52 mm	-	VABF-S2-2-R5C2-C-10E
	ZJY	2 和 4, 可逆	0.5 ... 6	0.05 ... 0.6	52 mm	-	VABF-S2-2-R5C2-C-6E
	ZLY	2, 可逆	0.5 ... 10	0.05 ... 1	52 mm	-	VABF-S2-2-R6C2-C-10E
	ZNY	2, 可逆	0.5 ... 6	0.05 ... 0.6	52 mm	-	VABF-S2-2-R6C2-C-6E
	ZKY	4, 可逆	0.5 ... 10	0.05 ... 1	52 mm	-	VABF-S2-2-R7C2-C-10E
	ZMY	4, 可逆	0.5 ... 6	0.05 ... 0.6	52 mm	-	VABF-S2-2-R7C2-C-6E


1) 这些功能通过减压阀配置器配置VABF-S2用于阀宽 42 mm 和 52 mm (ISO 5599-2, ISO 1 和 ISO 2)。

附件 - 气动元件


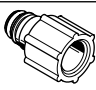
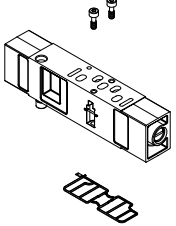
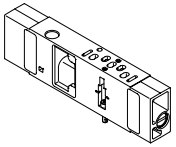
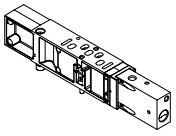
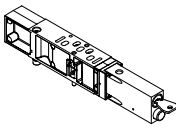
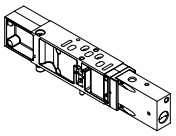
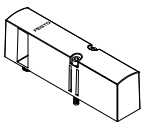


订货数据 - 垂直叠加, 用于阀, 带中央插头, VTSA-F-CB							
	代码	压力调节, 用于气口	控制范围		阀宽	订货号	型号
			[bar]	[MPa]			
减压阀板, 阀宽 18 mm							
	ZA	1	0.5 ... 8.5	0.05 ... 0.85	18 mm	543526	VABF-S3-2-R1C2-C-10
	ZF	1	0.5 ... 6	0.05 ... 0.6	18 mm	543524	VABF-S3-2-R1C2-C-6
	ZC	2	2 ... 8.5	0.2 ... 0.85	18 mm	543534	VABF-S3-2-R2C2-C-10
	ZH	2	2 ... 6	0.2 ... 0.6	18 mm	543532	VABF-S3-2-R2C2-C-6
	ZB	4	2 ... 8.5	0.2 ... 0.85	18 mm	543530	VABF-S3-2-R3C2-C-10
	ZG	4	2 ... 6	0.2 ... 0.6	18 mm	543528	VABF-S3-2-R3C2-C-6
	ZD	2 和 4	2 ... 8.5	0.2 ... 0.85	18 mm	543538	VABF-S3-2-R4C2-C-10
	ZI	2 和 4	2 ... 6	0.2 ... 0.6	18 mm	543536	VABF-S3-2-R4C2-C-6
	ZE	2 和 4, 可逆	0.5 ... 8.5	0.05 ... 0.85	18 mm	543542	VABF-S3-2-R5C2-C-10
	ZJ	2 和 4, 可逆	0.5 ... 6	0.05 ... 0.6	18 mm	543540	VABF-S3-2-R5C2-C-6
	ZL	2, 可逆	0.5 ... 8.5	0.05 ... 0.85	18 mm	546788	VABF-S3-2-R6C2-C-10
	ZN	2, 可逆	0.5 ... 6	0.05 ... 0.6	18 mm	546786	VABF-S3-2-R6C2-C-6
	ZK	4, 可逆	0.5 ... 8.5	0.05 ... 0.85	18 mm	546792	VABF-S3-2-R7C2-C-10
	ZM	4, 可逆	0.5 ... 6	0.05 ... 0.6	18 mm	546790	VABF-S3-2-R7C2-C-6
减压阀板, 阀宽 26 mm							
	ZA	1	0.5 ... 8.5	0.05 ... 0.85	26 mm	543527	VABF-S3-1-R1C2-C-10
	ZF	1	0.5 ... 6	0.05 ... 0.6	26 mm	543525	VABF-S3-1-R1C2-C-6
	ZC	2	2 ... 8.5	0.2 ... 0.85	26 mm	543535	VABF-S3-1-R2C2-C-10
	ZH	2	2 ... 6	0.2 ... 0.6	26 mm	543533	VABF-S3-1-R2C2-C-6
	ZB	4	2 ... 8.5	0.2 ... 0.85	26 mm	543531	VABF-S3-1-R3C2-C-10
	ZG	4	2 ... 6	0.2 ... 0.6	26 mm	543529	VABF-S3-1-R3C2-C-6
	ZD	2 和 4	2 ... 8.5	0.2 ... 0.85	26 mm	543539	VABF-S3-1-R4C2-C-10
	ZI	2 和 4	2 ... 6	0.2 ... 0.6	26 mm	543537	VABF-S3-1-R4C2-C-6
	ZE	2 和 4, 可逆	0.5 ... 8.5	0.05 ... 0.85	26 mm	543543	VABF-S3-1-R5C2-C-10
	ZJ	2 和 4, 可逆	0.5 ... 6	0.05 ... 0.6	26 mm	543541	VABF-S3-1-R5C2-C-6
	ZL	2, 可逆	0.5 ... 8.5	0.05 ... 0.85	26 mm	546789	VABF-S3-1-R6C2-C-10
	ZN	2, 可逆	0.5 ... 6	0.05 ... 0.6	26 mm	546787	VABF-S3-1-R6C2-C-6
	ZK	4, 可逆	0.5 ... 8.5	0.05 ... 0.85	26 mm	546793	VABF-S3-1-R7C2-C-10
	ZM	4, 可逆	0.5 ... 6	0.05 ... 0.6	26 mm	546791	VABF-S3-1-R7C2-C-6
减压阀板, 阀宽 42 mm							
	ZA	1	0.5 ... 10	0.05 ... 1	42 mm	546818	VABF-S1-1-R1C2-C-10
	ZF	1	0.5 ... 6	0.05 ... 0.6	42 mm	546817	VABF-S1-1-R1C2-C-6
	ZC	2	1.0 ... 10	0.1 ... 1	42 mm	546822	VABF-S1-1-R2C2-C-10
	ZH	2	1.0 ... 6	0.1 ... 0.6	42 mm	546821	VABF-S1-1-R2C2-C-6
	ZB	4	1.0 ... 10	0.1 ... 1	42 mm	546820	VABF-S1-1-R3C2-C-10
	ZG	4	0.5 ... 6	0.05 ... 0.6	42 mm	546819	VABF-S1-1-R3C2-C-6
	ZD	2 和 4	1.0 ... 10	0.1 ... 1	42 mm	546824	VABF-S1-1-R4C2-C-10
	ZI	2 和 4	1.0 ... 6	0.1 ... 0.6	42 mm	546823	VABF-S1-1-R4C2-C-6
	ZE	2 和 4, 可逆	0.5 ... 10	0.05 ... 1	42 mm	546826	VABF-S1-1-R5C2-C-10
	ZJ	2 和 4, 可逆	0.5 ... 6	0.05 ... 0.6	42 mm	546825	VABF-S1-1-R5C2-C-6
	ZL	2, 可逆	0.5 ... 10	0.05 ... 1	42 mm	546828	VABF-S1-1-R6C2-C-10
	ZN	2, 可逆	0.5 ... 6	0.05 ... 0.6	42 mm	546827	VABF-S1-1-R6C2-C-6
	ZK	4, 可逆	0.5 ... 10	0.05 ... 1	42 mm	546830	VABF-S1-1-R7C2-C-10
	ZM	4, 可逆	0.5 ... 6	0.05 ... 0.6	42 mm	546829	VABF-S1-1-R7C2-C-6

附件 - 气动元件

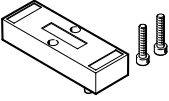


订货数据 - 垂直叠加, 用于阀, 带中央插头, VTSA-F-CB							
	代码	压力调节, 用于气口	控制范围		阀宽	订货号	型号
			[bar]	[MPa]			
减压阀板, 阀宽 52 mm							
	ZA	1	0.5 ... 10	0.05 ... 1	52 mm	555758	VABF-S1-2-R1C2-C-10
	ZF	1	0.5 ... 6	0.05 ... 0.6	52 mm	555757	VABF-S1-2-R1C2-C-6
	ZC	2	1.0 ... 10	0.1 ... 1	52 mm	555760	VABF-S1-2-R2C2-C-10
	ZH	2	1.0 ... 6	0.1 ... 0.6	52 mm	555759	VABF-S1-2-R2C2-C-6
	ZB	4	1.0 ... 10	0.1 ... 1	52 mm	555762	VABF-S1-2-R3C2-C-10
	ZG	4	1.0 ... 6	0.1 ... 0.6	52 mm	555761	VABF-S1-2-R3C2-C-6
	ZD	2 和 4	1.0 ... 10	0.1 ... 1	52 mm	555764	VABF-S1-2-R4C2-C-10
	ZI	2 和 4	1.0 ... 6	0.1 ... 0.6	52 mm	555763	VABF-S1-2-R4C2-C-6
	ZE	2 和 4, 可逆	0.5 ... 10	0.05 ... 1	52 mm	555766	VABF-S1-2-R5C2-C-10
	ZJ	2 和 4, 可逆	0.5 ... 6	0.05 ... 0.6	52 mm	555765	VABF-S1-2-R5C2-C-6
	ZL	2, 可逆	0.5 ... 10	0.05 ... 1	52 mm	555768	VABF-S1-2-R6C2-C-10
	ZN	2, 可逆	0.5 ... 6	0.05 ... 0.6	52 mm	555767	VABF-S1-2-R6C2-C-6
	ZK	4, 可逆	0.5 ... 10	0.05 ... 1	52 mm	555770	VABF-S1-2-R7C2-C-10
	ZM	4, 可逆	0.5 ... 6	0.05 ... 0.6	52 mm	555769	VABF-S1-2-R7C2-C-6

订货数据									
	代码	简要说明		阀宽		订货号	型号		
压力表									
	T	带插装式接口, 用于减压阀, 10 bar	刻度单位 bar/psi, 显示范围 0...16 bar/0...240 psi, 使用减压阀板代码 ZA, ZB, ZC, ZD, ZE, ZK, ZL	18 mm	543487	PAGN-26-16-P10			
				26 mm					
				42 mm				548010	PAGN-40-16-P10
				52 mm					
	U	带插装式接口, 用于减压阀, 6 bar,	刻度单位 bar/psi, 显示范围 0...10 bar/0...145 psi, 使用减压阀板代码 ZF, ZG, ZH, ZI, ZJ, ZM, ZN	18 mm	543488	PAGN-26-10-P10			
				26 mm					
				42 mm				548009	PAGN-40-10-P10
				52 mm					
	WT	带插装式接口, 用于减压阀, 10 bar	刻度单位 MPa, 显示范围 0...16 bar/0...1.6 MPa, 使用减压阀板代码 ZA, ZB, ZC, ZD, ZE, ZK, ZL	18 mm	563735	PAGN-26-1.6M-P10			
				26 mm					
				42 mm				563737	PAGN-40-1.6M-P10
				52 mm					
	WU	带插装式接口, 用于减压阀, 6 bar	刻度单位 MPa, 显示范围 0...16 bar/0...1 MPa 使用减压阀板代码 ZF, ZG, ZH, ZI, ZJ, ZM, ZN	18 mm	563736	PAGN-26-1M-P10			
				26 mm					
42 mm				563738				PAGN-40-1M-P10	
52 mm									
VT	带插装式接口, 用于减压阀, 10 bar	刻度单位 psi/bar, 显示范围 0...16 bar/0...232 psi 使用减压阀板代码 ZA, ZB, ZC, ZD, ZE, ZK, ZL	18 mm	563731	PAGN-26-232P-P10				
			26 mm						
			42 mm				563733	PAGN-40-232P-P10	
			52 mm						
PS	带插装式接口, 用于减压阀, 6 bar	刻度单位 psi/bar, 显示范围 0...10 bar/0...145 psi 使用减压阀板代码 ZF, ZG, ZH, ZI, ZJ, ZM, ZN	18 mm	563732	PAGN-26-145P-P10				
			26 mm						
			42 mm				563734	PAGN-40-145P-P10	
			52 mm						
SGR	红-绿量程, 带插装式接口, 用于减压阀, 6 bar	刻度单位 bar, 显示范围 0...10 bar	18 mm	8090378	PAGN-26-10-P10-RG				
			26 mm						

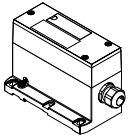

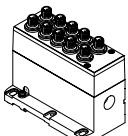
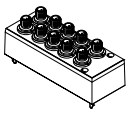
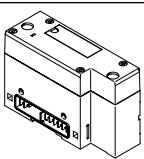
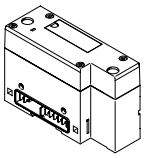
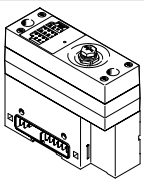
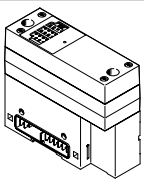
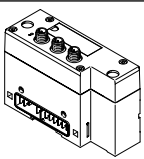
附件 - 气动元件

订货数据 - 垂直叠加		代码	简要说明	订货号	型号
插装式接头, 用于减压阀板					
	-	用于气管外径 4 mm	1 件	172972	QSP10-4
	-	转接头, 用于压力表 (允许带螺纹接口 G1/8 的产品转接到插装接口上)	6 件	565811	QSP10-G1/8
节流板					
	X	控制阀下游的排气流量到气口 3 和 5	18 mm	540176	VABF-S4-2-F1B1-C
			26 mm	540175	VABF-S4-1-F1B1-C
			42 mm	546095	VABF-S2-1-F1B1-C
			52 mm	555789	VABF-S2-2-F1B1-C
节流板, 用于阀, 带中央插头, VTSA-F-CB					
	X	用于孔型, 符合 ISO 15407-2 和 ISO 5599-2, 控制阀下游的排气流量到气口 3 和 5	18 mm	543603	VABF-S3-2-F1B1-C
			26 mm	543604	VABF-S3-1-F1B1-C
			42 mm	549102	VABF-S1-1-F1B1-C
			52 mm	555788	VABF-S1-2-F1B1-C
垂直压力截止板					
	ZT	两位三通阀用于关断阀位的工作压力 在集成安装的阀上可关断压力隔离	18 mm	542884	VABF-S4-2-L1D1-C
			26 mm	542885	VABF-S4-1-L1D1-C
			42 mm	546096	VABF-S2-1-L1D1-C
			52 mm	555791	VABF-S2-2-L1D1-C
	ZS	两位三通阀用于关断阀位的工作压力 在集成安装的阀上用开关钥匙可关断压力隔离	18 mm	8001178	VABF-S4-2-L1D2-C
			26 mm	8001179	VABF-S4-1-L1D2-C
垂直压力截止板, 用于阀, 带中央插头, VTSA-F-CB					
	ZT	两位三通阀用于关断阀位的工作压力 在集成安装的阀上可关断压力隔离	18 mm	543601	VABF-S3-2-L1D1-C
			26 mm	543602	VABF-S3-1-L1D1-C
			42 mm	549103	VABF-S1-1-L1D1-C
			52 mm	555790	VABF-S1-2-L1D1-C
盖子					
	L	盖板, 用于空阀位	18 mm	539213	VABB-S4-2-WT
			26 mm	539212	VABB-S4-1-WT
			42 mm	543186	VABB-S2-1-WT
			52 mm	560845	VABB-S2-2-WT
	-	堵头, 用于电接口 (单个接口), 规格 18 mm 和 26 mm	10 件	547713	VABD-S4-E-C
	-	密封件 (单个接口), 规格 42 mm 和 52 mm	2 件	571343	VABD-S2-1-S-C

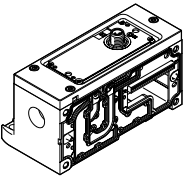
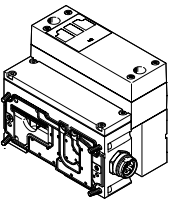
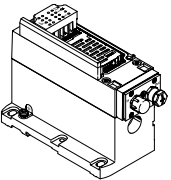
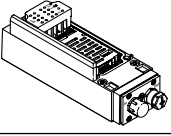
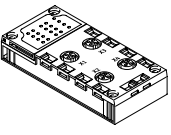
附件 - 气动元件

订货数据 - 附件, 用于阀, 带中央插头, VTSA-F-CB				
	简要说明		订货号	型号
	盖板, 用于遮盖闲置或空置阀位	18 mm	161114	NDV-02-VDMA
		26 mm	161107	NDV-01-VDMA
	堵头, 用于电接口 (单个接口), 规格 18 mm 和 26 mm	10 件	547713	VABD-S4-E-C
	密封件 (单个接口), 规格 42 mm 和 52 mm	2 件	571343	VABD-S2-1-S-C

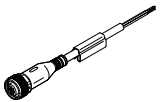
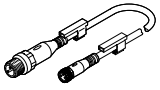

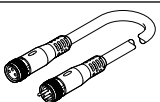
附件 – 电气元件

订货数据					
	代码	简要说明	阀宽	订货号	型号
多针节点, 用于 VTSA/VTSA-F					
	T	端子排, 36针	-	543412	VABE-S6-1LF-C-M1-C36M
	MP1	Sub-D 插头, 37针	-	543414	VABE-S6-1LT-C-M1-S37
	MP4	圆形插头, 19针	-	543415	VABE-S6-1LF-C-M1-R19
 注意 多针节点供货时没有盖子。请单独订购相应带盖子的电缆。					
单电接口, 用于 VTSA/VTSA-F					
	MP2	多针节点, 单电接口 M12, 6路	-	549046	VABE-S6-LT-C-S6-R5
	MP3	多针节点, 单电接口 M12, 10路	-	549047	VABE-S6-LT-C-S10-R5
	-	盖子, 用于单电接口 M12, 6路	-	549048	VAEM-S6-C-S6-R5
	-	盖子, 用于单电接口 M12, 10路	-	549049	VAEM-S6-C-S10-R5
气动接口, 用于 VTSA/VTSA-F					
	-	用于电气终端 CPX, 塑料型	50 mm	543416	VABA-S6-1-X1
	-	用于电气终端 CPX, 金属型	50 mm	550663	VABA-S6-1-X2
	-	用于电气终端 CPX, 金属型, 带已更改诊断功能	50 mm	573613	VABA-S6-1-X2-D
气动接口, 用于 VTSA-F-CB					
	RA	用于电气终端 CPX, 塑料型 • 集成诊断 (阀的短路和欠压、每个线圈的断线)	50 mm	8082877	VABA-S6-1-X1-CB
		用于电气终端 CPX, 金属型 • 集成诊断 (阀的短路和欠压、每个线圈的断线)	50 mm	8082876	VABA-S6-1-X2-CB
	RD	用于电气终端 CPX (接口, 仅用于 PROFIsafe), 金属型, 带 • 2 个安全电压分区和 • 1 安全输出 (接口: M12) • 集成诊断 (阀的短路和欠压、每个线圈的断线)	50 mm	8068241	VABA-S6-1-X2-F2-CB
	RC	用于电气终端 CPX (接口, 仅用于 PROFIsafe), 金属型, 带 • 3 个安全电压分区 • 集成诊断 (阀的短路和欠压、每个线圈的断线)	50 mm	8068240	VABA-S6-1-X2-F1-CB
	RB	用于电气终端 CPX (接口, 仅用于现场总线), 塑料型 • 带 3 个电压分区 • 带外部电源 3xM12 • 集成诊断 (阀的短路和欠压、每个线圈的断线)	50 mm	8082879	VABA-S6-1-X1-3V-CB
	RB	用于电气终端 CPX (接口, 仅用于现场总线), 金属型 • 带 3 个电压分区 • 带外部电源 3xM12 • 集成诊断 (阀的短路和欠压、每个线圈的断线)	50 mm	8082878	VABA-S6-1-X2-3V-CB

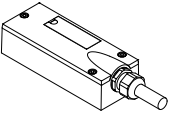
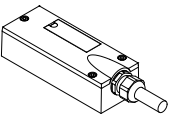
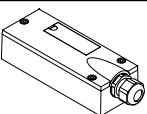
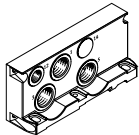
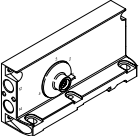
附件 – 电气元件

订货数据		代码	简要说明	订货号	型号
电接口 IO-Link					
	-		接口 IO-Link, 用于 16 个阀位	8152353	VABA-S6-1-PT
气动接口, 用于 VTSA-F-CB					
	XB		CPX 气动接口, 带左侧转接板, 用于扩展 3 路外部电源, 用于电压分区	8152438	VABA-S6-1-X2-3V-CB-AL
	XC		CPX 气动接口, 带左侧转接板, 用于扩展 3 个安全内部分区 (PROFIsafe)	8152437	VABA-S6-1-X2-F1-CB-AL
	XD		CPX 气动接口, 带左侧转接板, 用于扩展 2 个安全内部分区 + 1 个安全输出 (PROFIsafe)	8152436	VABA-S6-1-X2-F2-CB-AL
	PC		CPX 气动接口, 带左侧转接板和附加电源, 用于扩展 3 个安全内部分区 (PROFIsafe)	8152435	VABA-S6-1-X2-F1-CB2-AL
	PD		CPX 气动接口, 带左侧转接板和附加电源, 用于扩展 2 个安全内部分区 + 1 个安全输出 (PROFIsafe)	8152434	VABA-S6-1-X2-F2-CB2-AL
电接口, 用于 AS-I, 用于 VTSA/VTSA-F					
	-		4 输入/4 输出	549042	VABE-S6-1LF-C-A4-E
	-		8 输入/8 输出	549043	VABE-S6-1LF-C-A8-E
AS-I 接口模块, 用于 VTSA/VTSA-F					
	-		4 输入/4 输出	549044	VAEM-S6-S-FAS-4-4E
	-		8 输入/8 输出	549045	VAEM-S6-S-FAS-8-8E
接口模块, 用于 AS-I 接口, 用于 VTSA/VTSA-F					
	X		4x M12, 5 针, 双配置, 插座	195704	CPX-AB-4-M12x2-5POL
	GW		4x M12, 5 针, 插座, 金属螺纹	541254	CPX-AB-4-M12x2-5POL-R
	R		8x M8, 3 针, 插座	195706	CPX-AB-8-M8-3POL
	J		8x 弹簧加载端子, Cage Clamp®, 4 针	195708	CPX-AB-8-KL-4POL
	B		Sub-D, 25 针, 插座	525676	CPX-AB-1-SUB-BU-25POL

附件 – 电气元件

订货数据	简要说明	订货号	型号
连接电缆, 用于单个阀的电接口, 带中央插头, VSTA-F-CB			
	<ul style="list-style-type: none"> 直列式插座, M12x1, 5针 开放式, 4芯 	5 m	541328 NEBU-M12G5-K-5-LE4
	<ul style="list-style-type: none"> 直列式插座, M8x1, 3针 直列式插头 M12x1, 3针 带 2x 标签支架 	0.5 m	8000209 NEBU-M8G3-K-0.5-M12G3
	<ul style="list-style-type: none"> 直列式插座, M8x1, 3针 直列式插头 M12x1, 3针 不带标签支架 	1 m	8091512 NEBU-M8G3-K-1-N-M12G3
	模块化系统中有多种连接电缆可供选择	–	NEBU-... → Internet: nebu

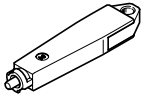
附件 - 主要


订货数据					
	代码	简要说明	订货号	型号	
连接电缆, Sub-D (TPE-U(PUR), IP65)					
	GA	连接电缆, 用于最多 8 个电磁线圈, 10 芯	2.5 m	539240	NEBV-S1W37-E-2.5-LE10
	GB		5 m	539241	NEBV-S1W37-E-5-LE10
	GC		10 m	539242	NEBV-S1W37-E-10-LE10
	GD	连接电缆, 用于最多 22 个电磁线圈, 26 芯	2.5 m	539243	NEBV-S1W37-E-2.5-LE26
	GE		5 m	539244	NEBV-S1W37-E-5-LE26
	GF		10 m	539245	NEBV-S1W37-E-10-LE26
	GG	连接电缆, 用于最多 32 个电磁线圈, 37 芯	2.5 m	539246	NEBV-S1W37-K-2.5-LE37
	GH		5 m	539247	NEBV-S1W37-K-5-LE37
	GI		10 m	539248	NEBV-S1W37-K-10-LE37
连接电缆, Sub-D (PVC, IP65)					
	GK	连接电缆, 用于最多 8 个电磁线圈, 10 芯	2.5 m	543271	NEBV-S1W37-KM-2.5-LE10
	GL		5 m	543272	NEBV-S1W37-KM-5-LE10
	GM		10 m	543273	NEBV-S1W37-KM-10-LE10
	GN	连接电缆, 用于最多 23 个电磁线圈, 27 芯	2.5 m	543274	NEBV-S1W37-KM-2.5-LE27
	GO		5 m	543275	NEBV-S1W37-KM-5-LE27
	GP		10 m	543276	NEBV-S1W37-KM-10-LE27
	GQ	连接电缆, 用于最多 32 个电磁线圈, 37 芯	2.5 m	543277	NEBV-S1W37-KM-2.5-LE37
	GR		5 m	543278	NEBV-S1W37-KM-5-LE37
	GS		10 m	543279	NEBV-S1W37-KM-10-LE37
多针插头盖子, 用于 VTSA/VTSA-F					
	-	供用户配置	545974	NECV-S1W37	
订货数据 - 端板					
	代码	简要说明	订货号	型号	
右端板, 带螺纹接口					
	V	带进气/排气, 内先导气源, G1/2 (无气口 14)	539234	VABE-S6-1R-G12	
	V1	带进气/排气, 内先导气源, G3/4 (气口 14 被用堵头密封)	560837	VABE-S6-2R-G34	
	X	带进气/排气, 外先导气源, G1/2	539236	VABE-S6-1RZ-G12	
	X1	带进气/排气, 外先导气源, G3/4	560839	VABE-S6-2RZ-G34	
先导气源选择开关					
	Y ¹⁾	内先导气源	539238	VABE-S6-1RZ-G-B1	
	U ¹⁾	内先导气源, 管式先导排气			
	Z ¹⁾	外先导气源			
	W ¹⁾	外先导气源, 管式先导排气			

1) 订货代码中的代码字母用于阀岛配置

附件 - 主要





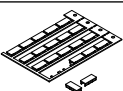
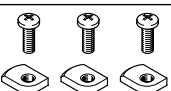




订货数据 - 气口隔离/密封件					
	代码	简要说明	重量	订货号	型号
	S	气口隔离 1, 3, 5	57 g	539228	VABD-S6-1-P3-C
	T	气口隔离 1	43 g	539227	VABD-S6-1-P1-C
	R	气口隔离 3, 5	54 g	539229	VABD-S6-1-P2-C
	L	气路板之间的密封件, 气口 1, 3, 5 开放, 气口 14 密封 (色码: 白色)	40 g	573191	VABD-S6-1-P7-C
	TL	气路板之间的密封件, 气口 1 密封, 气口 14 密封 (色码: 红色) 注意: 需要附加气源	43 g	8060483	VABD-S6-1-P8-C
	K	气路板之间的密封件, 气口 1, 3, 5 密封, 气口 14 密封 (色码: 绿色)	57 g	8034612	VABD-S6-1-P6-C

订货数据					
	代码	简要说明	重量	订货号	型号
盖子					
	N	手控装置盖子, 按钮式	10 件	541010	VAMC-S6-CH
	V	手控装置盖子, 隐藏式	10 件	541011	VAMC-S6-CS
	A	手控装置盖子, 可靠按钮式, 通过附件 (开关锁) 锁定 (仅用于一次性安装)	10 件	4105147	VAMC-B-S6-CTR
附件, 用于手控装置, 可靠型					
	-	用于驱动盖子的开关钥匙 (附件), 可靠型, 用于锁定位置 (VAMC-B-S6-CTR)	1 件	1662543	AHB-MEB-B

 **注意**

在电磁阀章节介绍了各种已配置手控装置的电磁阀代码用于订购。

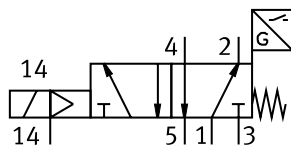
附件 - 主要

订货数据		代码	简要说明	订货号	型号
标签支架/标签					
	B	卡扣式标签支架，用于阀盖	5 件	540888	ASCF-T-S6
	BZ	卡扣式标签支架，用于阀盖，带附加文本区（电压分区和气压分区分开）	4 件	8106532	ASCF-T-S6-Z
	T	标签支架，用于气路板模块/气路板底座 VTSA/VTSA-F	5 件	540889	ASCF-M-S6
	TD	标签支架，用于气路板模块/气路板底座 VTSA/VTSA-F，规格 52 mm	5 件	562577	ASCF-M-S2-2
		标识夹，用于气路板模块/气路板底座 VTSA-F-CB (代码 A, B, C, E, F, G, PV, PS)		8110689	ASCF-M-S6-1
	-	标签，用于 ISO 15407 阀，带单个电接口 (20 枚/幅)	20 件	18182	IBS-9x20
	-	标签，用于压力分区分开 • 4 标签，气口 1/3/5 密封 • 4 标签，气口 1 密封 • 4 标签，气口 3/5 密封	3x4 件	8003303	ASLR-L-S6-2016
H 型导轨安装件					
	-	VTSA 和 VTSA-F	3 件	526032	CPX-CPA-BG-NRH
墙面安装件					
	-	安装支架，带安装孔，用于 M5 螺丝	5 件	539214	VAME-S6-10-W
	U	安装支架，带安装孔，用于 M4 螺丝，和一个安装孔，用于 M6 螺丝	1 件	567038	VAME-S6-W-M46
	AW	安装支架，用支撑系统安装时，用于在 CPX 侧补偿长度 组件包括 1 个直角支架和 2 个螺丝	1 件	2721419	CPX-M-BG-VT-2X
用户文档					
	D	用户文档，用于阀岛 VTSA/VTSA-F	德文	538922	P.BE-VTSA-44-DE
	E		英文	538923	P.BE-VTSA-44-EN
	S		西班牙语文	538924	P.BE-VTSA-44-ES
	F		法文	538925	P.BE-VTSA-44-FR
	I		意大利文	538926	P.BE-VTSA-44-IT
气接口附件					
可选的接头、堵头、消声器与其它气动附件详见附件 → 页码 260 或在官网搜索单品： Internet → 连接技术、消声器、堵头					

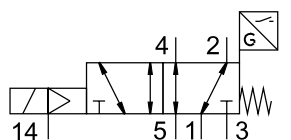
技术参数 – 电磁阀，带开关位置感测

功能1)

阀代码 SO, SQ, SS,
阀宽 18 mm



阀代码 SO, SQ, SS,
阀宽 26 mm

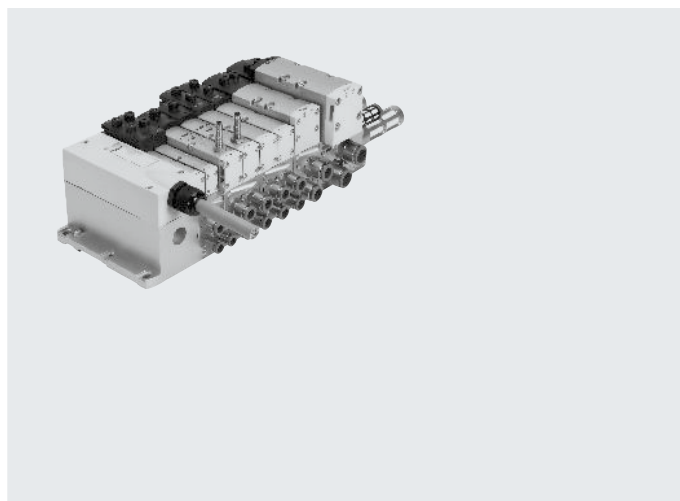


- - 流量
可达 1100 l/min

- - 阀宽
18 mm
26 mm

- - 电压
24 V DC

- - 工作压力
3 ... 10 bar
0.3 ... 1 MPa



ISO 阀，带开关位置感测，用于安全相关气动元件

功能

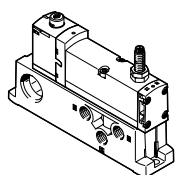
两位五通单电控阀，弹簧复位，
阀宽18 mm 和26 mm，具有阀诊
断特性。结构为插拔式或单个接
口阀，先导阀符合ISO 15218标
准，方形插头类型C。

通过电感式传感器监控活塞滑阀
的常态位置。按照机械指令
2006/42/EC，该阀不是安全设
备。当被用于更高的安全类别
时，来自阀的传感器信号必须由
控制系统评估。

该阀适用于控制系统安全相关的
部分，符合EN ISO 13849-1。控
制模块按照EN ISO 13849-2标准
中基本的、已验证的原理开发制
造。

该阀设计用于安装在机器和自动
化系统中，必须仅用于工业应用
场合（高需求模式）。

分散式单个接口派生型

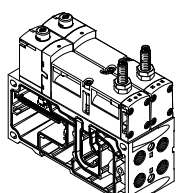


单阀气路上的阀(方形插头或
插拔式)，带集成活塞位置感测。

电接口为标准型4针M12插头
24 V DC (ISO 15407-2)、4针弹簧
压接端子或开放式电缆
24 V DC (用户可配置)。

单个气路板按类型可采用内先导
或外先导气源。

派生型，用于阀岛 VTSA/VTSA-F



用于阀岛VTSA/VTSA-F的带集成
活塞位置感测的插拔式阀可被用
于各种电驱动方式（单个接口、
多针插头或现场总线/控制模块
接口）。

先导气源：
通过不同的端板派生型，阀岛可
采用内先导或外先导气源。

- - **注意**
插拔式阀在集成气路板上的先
导气源来自气口14。

1) 该回路符号代表带接近开关（常开触点开关输出信号）的阀。按照ISO 1219-1，该符号同时适用于常开触点和常闭触点。这里使用的传感器的开关元件功能为常闭触点。

- - **注意**

先导排气口12 直接在阀上排气，无需连接。
如客户要求“反转密封件”，则通过阀岛的端板排气，不符合ISO 标准。

技术参数 – 电磁阀，带开关位置感测

安全特性	
符合标准	EN 13849-1/2
CE 标记 (见合格声明)	符合欧盟 EMC 指令 ¹⁾
抗冲击	冲击测试, 严重等级 2, 符合 EN 60068-2-27
抗振动	运输应用测试, 严重等级 2, 符合 EN 60068-2-6

1) 欲了解元件的适用性, 请登录网址: www.festo.com/sp → Certificates.

如果设备在住宅、商业或轻工业环境中受到使用限制, 可能需要采取进一步措施以减少辐射干扰。

安全特性		
阀功能 两位五通, 单电控	测试脉冲	
	最大正测试脉冲, 带逻辑 0 [µs]	最大负测试脉冲, 带逻辑 1 [µs]
VSVA-B-M52-MZ...-A1-1T1L- ...	1200	1100
VSVA-B-M52-MZ...-A2-1T1L- ...	1500	800
VSVA-B-M52-MZ-A1-1C1- ...	1000	800

主要技术参数			
阀	VSVA-B-M52-MZD-A2-1T1L-...	VSVA-B-M52-MZD-A1-1T1L-...	VSVA-B-M52-MZ-A1-1C1-...
阀宽	18 mm	26 mm	26 mm
符合标准	ISO 15407-2		ISO 15407-1
结构特点	活塞滑阀		
密封原理	软密封		
驱动方式	电驱动		
控制方式	先导控制		
排气功能, 可节流	通过单个气路板底座、通过节流板		
润滑	终生润滑		
安装方式	通过通孔、气路板安装		
安装位置	任意		
手控装置	隐藏式		
单个气路板			→ 页码 246
阀岛			→ 页码 79

标准额定流量 [l/min]				
阀功能	流量			
	阀	阀岛上的阀VTSA	阀岛上的阀VTSA-F	单个底座上的阀
VSVA-B-M52-M...-A1-1C1-ANC	1400	1100	–	1100
VSVA-B-M52-M...-A1-1C1-ANP	1400	1100	–	1100
VSVA-B-M52-M...-A1-1C1-APC	1400	1100	–	1100
VSVA-B-M52-M...-A1-1C1-APP	1400	1100	–	1100
VSVA-B-M52-M...-A1-1T1L-ANC	1400	1100	1350	1200
VSVA-B-M52-M...-A1-1T1L-ANP	1400	1100	1350	1200
VSVA-B-M52-M...-A1-1T1L-APC	1400	1100	1350	1200
VSVA-B-M52-M...-A1-1T1L-APP	1400	1100	1350	1200
VSVA-B-M52-M...-A1-1T1L-APX-0.5	1400	1100	1350	1200
VSVA-B-M52-M...-A2-1T1L-ANP	750	550	700	600
VSVA-B-M52-M...-A2-1T1L-APP	750	550	700	600
VSVA-B-M52-M...-A2-1T1L-APX-0.5	750	550	700	600

技术参数 – 电磁阀，带开关位置感测

阀开关时间 [ms]		VSVA-B-M52-MZD-A2-1T1L-...	VSVA-B-M52-MZD-A1-1T1L-...	VSVA-B-M52-MZ-A1-1C1-...
阀				
阀宽		18 mm	26 mm	26 mm
阀开关时间	开	12	20	21
	关	38	54	41
传感器开关时间	开	32	60	60
	关	9	11	11

电气参数，用于阀		VSVA-B-M52-MZD-A2-1T1L-...	VSVA-B-M52-MZD-A1-1T1L-...	VSVA-B-M52-MZ-A1-1C1-...
阀				
阀宽		18 mm	26 mm	26 mm
电接口		4针插头，符合 ISO 15407-2		插头，符合 EN 175301-803，型式 C，不带保护接地导线
额定工作电压	[V DC]	24		
许用电压波动	[%]	±10		-15/+10
浪涌保护	[kV]	2.5		
污染等级		3		
功耗	[W]	1.6		1.8
开关位置感测		通过传感器监测常态位置		
占空比	[%]	100		
防护等级，符合 EN 60529		IP65, NEMA 4 (安装完毕后，适用于各类信号传输)		
信号状态指示		LED		通过 accessories

电气参数，用于传感器		
电接口		电缆, 3 芯
		1xM8 插头, 3针
电缆长度	[m]	2.5
开关输出		PNP 或 NPN
开关元件功能		N/C
开关状态指示		黄色 LED
工作电压范围	[V DC]	10 ... 30
余波	[%]	±10
传感器空载电源电流	[mA]	≤10
最大输出电流	[mA]	200
电压降	[V]	≤2
最大开关频率	[Hz]	5000
短路保护		时钟式
极性容错保护，用于传感器		用于所有电接口
测量原理		电感式
开关位置感测		通过传感器监测阀常态位置

技术参数 – 电磁阀，带开关位置感测

工作和环境条件		VSVA-B-M52-...-1T1L-...	VSVA-B-M52-...-1C1-...
阀			
工作介质		压缩空气，符合 ISO 8573-1:2010 [7:4:4]	
工作/先导介质注意事项		可用润滑介质工作（今后须始终用润滑介质工作）	
工作压力	[bar]	-0.9 ... 10	-0.9 ... 16
	[MPa]	-0.09 ... 1	-0.09 ... 1.6
工作压力，用于带内先导气源的阀岛	[bar]	3 ... 10	
	[MPa]	0.3 ... 1	
先导压力	[bar]	3 ... 10	
	[MPa]	0.3 ... 1	
环境温度	[°C]	-5 ... +50	
介质温度	[°C]	-5 ... +50	
材料注意事项		RoHS 合规	
噪音水平 LpA	[dB(A)]	85	
CE 标记 (见合格声明)		符合欧盟 EMC 指令 ¹⁾	
UKCA 标记 (见合格声明)		符合英国指令，用于 EMC ¹⁾	
KC 标记		KC EMC	
认证		C-Tick	C-Tick
		c UL us - Recognized (OL)	-

1) 欲了解元件的适用性，请登录网址：www.festo.com/catalogue/... → Support/Downloads
如果设备在住宅、商业或轻工业环境中受到使用限制，可能需要采取进一步措施以减少辐射干扰。

材料	
底座/气路板	压铸铝
阀	压铸铝, PA
密封件	FPM, NBR
螺丝	镀锌钢
传感器感测	高合金不锈钢
传感器电缆护套	TPE-U(PUR)

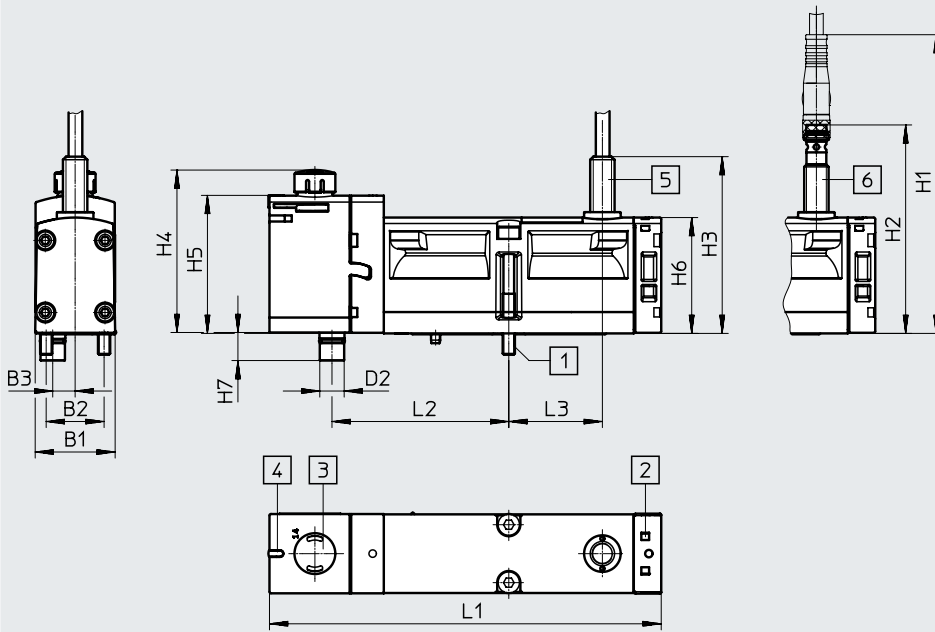
产品重量 [g]		
阀宽	18 mm	26 mm
两位五通电磁阀型号		
VSVA-B-M52-M...-A2-1T1L-APX-0.5	157	-
VSVA-B-M52-M...-A2-1T1L-APP	140	-
VSVA-B-M52-M...-A2-1T1L-ANP	140	-
VSVA-B-M52-M...-A1-1T1L-APC	-	307
VSVA-B-M52-M...-A1-1T1L-APP	-	264
VSVA-B-M52-M...-A1-1C1-APC	-	332
VSVA-B-M52-M...-A1-1C1-APP	-	289
VSVA-B-M52-M...-A1-1T1L-ANC	-	307
VSVA-B-M52-M...-A1-1T1L-ANP	-	264
VSVA-B-M52-M...-A1-1C1-ANC	-	332
VSVA-B-M52-M...-A1-1C1-ANP	-	289
VSVA-B-M52-M...-A1-1T1L-APX-0.5	-	281
单个接口		
单个气路板	192	302

技术参数 – 电磁阀，带开关位置感测

尺寸

CAD 相关数据 → www.festo.com

电磁阀，带传感器，阀宽 26 mm



- [1] 防掉内六角螺丝 M4x38
- [2] 标签位置
- [3] 手控装置
- [4] 发光二极管
- [5] 传感器，带连接电缆
- [6] 传感器，带插头

型号	B1	B2	B3	D2	L1	L2	L3
VSVA-B-M52-MZD-A1-1T1L...	26.2	19	7.4	8	128.9	58	30.7
VSVA-B-M52-MZD-A1-1T1L-APX-0.5							

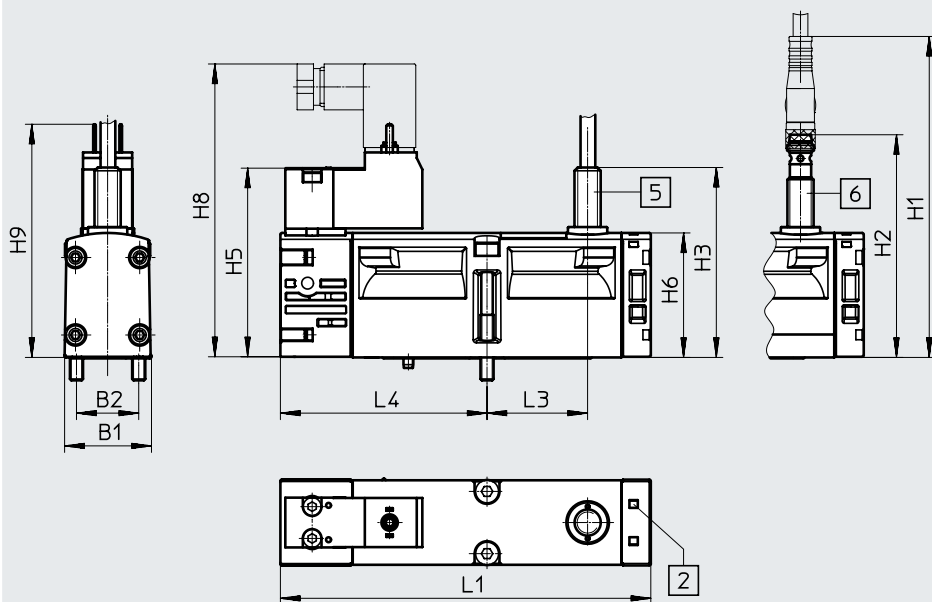
型号	H1	H2	H3	H4	H5	H6	H7
VSVA-B-M52-MZD-A1-1T1L...	98	68.2	58	52.5	45.3	38	9.2
VSVA-B-M52-MZD-A1-1T1L-APX-0.5							

技术参数 – 电磁阀，带开关位置感测

尺寸

CAD 相关数据 → www.festo.com

电磁阀，带传感器，带插头，型式 C，阀宽 26 mm

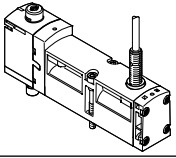
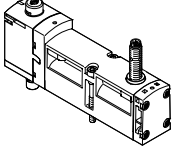


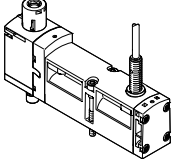
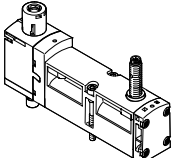
- [1] 防掉内六角螺丝 M4x38
- [2] 标签位置
- [5] 传感器，带连接电缆
- [6] 传感器，带插头

型号	B1	B2	L1	L3	L4
VSVA-B-M52-MZ-A1-1C1-...	26.2	19	113.1	30.7	63.1

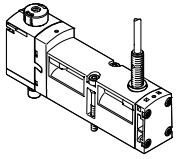
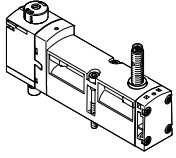
型号	H1	H2	H3	H5	H6	H8	H9
VSVA-B-M52-MZ-A1-1C1-...	98	68.2	58	57.8	38	89.6	71.2

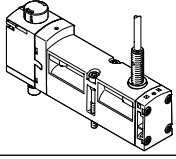
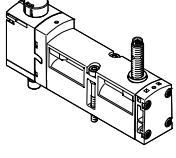
订货数据 – 电磁阀，带开关位置感测

订货数据 – 电磁阀 VSVA, 按钮式/锁定式手控装置 (D)					
	代码	阀功能	阀宽	订货号	型号
两位五通电磁阀, 24 V DC, 插拔式, 用于阀岛 VTSA/VTSA-F, 带接近开关					
	-	两位五通阀, 单电控, 弹簧复位, 电感式接近开关带 PNP 输出和电缆, 3 芯, 2.5 m	26 mm	560723	VSVA-B-M52-MZD-A1-1T1L-APC
	-	两位五通阀, 单电控, 弹簧复位, 电感式接近开关带 NPN 输出和电缆, 3 芯, 2.5 m	26 mm	560742	VSVA-B-M52-MZD-A1-1T1L-ANC
	SS	两位五通阀, 单电控, 弹簧复位, 电感式接近开关带 PNP 输出, 带 0.5 m 连接电缆和 4 针传感器快速插头 M12x1	18 mm	573201	VSVA-B-M52-MZD-A2-1T1L-APX-0.5
			26 mm	570850	VSVA-B-M52-MZD-A1-1T1L-APX-0.5
	SO	两位五通阀, 单电控, 弹簧复位, 电感式接近开关带 PNP 输出和 3 针传感器快速插头 M8x1	18 mm	573202	VSVA-B-M52-MZD-A2-1T1L-APP
			26 mm	560724	VSVA-B-M52-MZD-A1-1T1L-APP
	SQ	两位五通阀, 单电控, 弹簧复位, 电感式接近开关带 NPN 输出和 3 针传感器快速插头 M8x1	18 mm	573203	VSVA-B-M52-MZD-A2-1T1L-ANP
			26 mm	560743	VSVA-B-M52-MZD-A1-1T1L-ANP

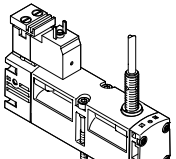
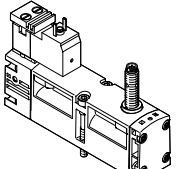
订货数据 – 电磁阀 VSVA, 带按钮式/可靠型手控装置盖子, 通过附件锁定 (TR)					
	代码	阀功能	阀宽	订货号	型号
两位五通电磁阀, 24 V DC, 插拔式, 用于阀岛 VTSA/VTSA-F, 带接近开关					
	-	两位五通阀, 单电控, 弹簧复位, 电感式接近开关带 PNP 输出和电缆, 3 芯, 2.5 m	26 mm	8033026	VSVA-B-M52-MZTR-A1-1T1L-APC
	-	两位五通阀, 单电控, 弹簧复位, 电感式接近开关带 NPN 输出和电缆, 3 芯, 2.5 m	26 mm	8033030	VSVA-B-M52-MZTR-A1-1T1L-ANC
	SS	两位五通阀, 单电控, 弹簧复位, 电感式接近开关带 PNP 输出, 带 0.5 m 连接电缆和 4 针传感器快速插头 M12x1	18 mm	8033459	VSVA-B-M52-MZTR-A2-1T1L-APX-0.5
			26 mm	8033034	VSVA-B-M52-MZTR-A1-1T1L-APX-0.5
	SO	两位五通阀, 单电控, 弹簧复位, 电感式接近开关带 PNP 输出和 3 针传感器快速插头 M8x1	18 mm	8033460	VSVA-B-M52-MZTR-A2-1T1L-APP
			26 mm	8033027	VSVA-B-M52-MZTR-A1-1T1L-APP
	SQ	两位五通阀, 单电控, 弹簧复位, 电感式接近开关带 NPN 输出和 3 针传感器快速插头 M8x1	18 mm	8033461	VSVA-B-M52-MZTR-A2-1T1L-ANP
			26 mm	8033031	VSVA-B-M52-MZTR-A1-1T1L-ANP


订货数据 – 电磁阀，带开关位置感测

订货数据 – 电磁阀 VSVA，带按钮式手柄装置盖子 (H)					
	代码	阀功能	阀宽	订货号	型号
两位五通电磁阀，24 V DC，插拔式，用于阀岛 VTSA/VTSA-F，带接近开关					
	-	两位五通阀，单电控，弹簧复位，电感式接近开关带 PNP 输出和电缆，3 芯，2.5 m	26 mm	8033049	VSVA-B-M52-MZH-A1-1T1L-APC
	-	两位五通阀，单电控，弹簧复位，电感式接近开关带 NPN 输出和电缆，3 芯，2.5 m	26 mm	8033053	VSVA-B-M52-MZH-A1-1T1L-ANC
	SS	两位五通阀，单电控，弹簧复位，电感式接近开关带 PNP 输出，带 0.5 m 连接电缆和 4 针传感器快速插头 M12x1	18 mm	8033477	VSVA-B-M52-MZH-A2-1T1L-APX-0.5
			26 mm	8033057	VSVA-B-M52-MZH-A1-1T1L-APX-0.5
	SO	两位五通阀，单电控，弹簧复位，电感式接近开关带 PNP 输出和 3 针传感器快速插头 M8x1	18 mm	8033478	VSVA-B-M52-MZH-A2-1T1L-APP
			26 mm	8033050	VSVA-B-M52-MZH-A1-1T1L-APP
	SQ	两位五通阀，单电控，弹簧复位，电感式接近开关带 NPN 输出和 3 针传感器快速插头 M8x1	18 mm	8033479	VSVA-B-M52-MZH-A2-1T1L-ANP
		26 mm	8033054	VSVA-B-M52-MZH-A1-1T1L-ANP	

订货数据 – 电磁阀 VSVA，带隐藏式手柄装置盖子					
	代码	阀功能	阀宽	订货号	型号
两位五通电磁阀，24 V DC，插拔式，用于阀岛 VTSA/VTSA-F，带接近开关					
	-	两位五通阀，单电控，弹簧复位，电感式接近开关带 PNP 输出和电缆，3 芯，2.5 m	26 mm	8033072	VSVA-B-M52-MZ-A1-1T1L-APC
	-	两位五通阀，单电控，弹簧复位，电感式接近开关带 NPN 输出和电缆，3 芯，2.5 m	26 mm	8033076	VSVA-B-M52-MZ-A1-1T1L-ANC
	SS	两位五通阀，单电控，弹簧复位，电感式接近开关带 PNP 输出，带 0.5 m 连接电缆和 4 针传感器快速插头 M12x1	18 mm	8033495	VSVA-B-M52-MZ-A2-1T1L-APX-0.5
			26 mm	8033080	VSVA-B-M52-MZ-A1-1T1L-APX-0.5
	SO	两位五通阀，单电控，弹簧复位，电感式接近开关带 PNP 输出和 3 针传感器快速插头 M8x1	18 mm	8033496	VSVA-B-M52-MZ-A2-1T1L-APP
			26 mm	8033073	VSVA-B-M52-MZ-A1-1T1L-APP
	SQ	两位五通阀，单电控，弹簧复位，电感式接近开关带 NPN 输出和 3 针传感器快速插头 M8x1	18 mm	8033497	VSVA-B-M52-MZ-A2-1T1L-ANP
		26 mm	8033077	VSVA-B-M52-MZ-A1-1T1L-ANP	

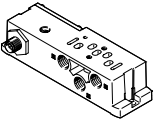
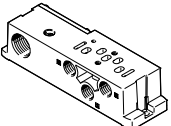
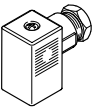

订货数据 – 电磁阀，带开关位置感测

订货数据					
	代码	阀功能	阀宽	订货号	型号
电磁阀, 24 V DC, 带气动接口, 符合 ISO 15218, 用于单个底座					
	-	两位五通阀, 单电控, 弹簧复位, 电感式接近开关带 PNP 输出和电缆, 3 芯, 2.5 m, 电接口符合 EN 175301-803, 型式 C	26 mm	560725	VSVA-B-M52-MZ-A1-1C1-APC
	-	两位五通阀, 单电控, 弹簧复位, 电感式接近开关带 NPN 输出和电缆, 3 芯, 2.5 m, 电接口符合 EN 175301-803, 型式 C	26 mm	560744	VSVA-B-M52-MZ-A1-1C1-ANC
	-	两位五通阀, 单电控, 弹簧复位, 电感式接近开关带 PNP 输出和 3 针传感器快速插头 M8x1, 电接口符合 EN 175301-803, 型式 C	26 mm	560726	VSVA-B-M52-MZ-A1-1C1-APP
	-	两位五通阀, 单电控, 弹簧复位, 电感式接近开关带 NPN 输出和 3 针传感器快速插头 M8x1, 电接口符合 EN 175301-803, 型式 C	26 mm	560745	VSVA-B-M52-MZ-A1-1C1-ANP

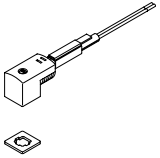
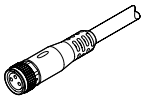
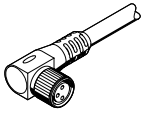
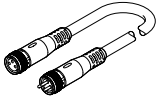
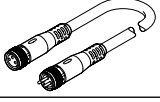
 **注意**

- 客户不得替换阀中包含的传感器。装配错误会导致阀的故障或损坏。出现故障时，将模块退回Festo 维修。
- 带开关检测的阀系列VSVA-B-M52-... 仅可单独订购。如果该系列的阀要用于阀岛，必须提供相应的空位。但带代码 SS, SO 和 SQ 的阀除外。





附件 – 电磁阀，带开关位置感测

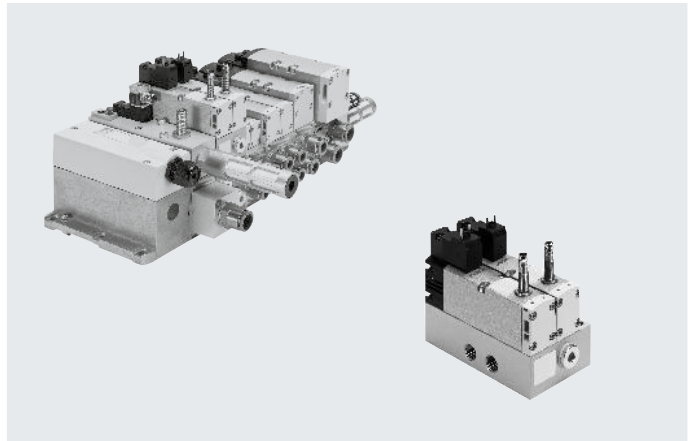
订货数据						
	代码	简要说明			订货号	型号
单个气路板，孔型符合 ISO 15407-2，电接口为插头 M12						
	-	螺纹接口，内先导气源，侧向接口	G1/8	18 mm	541070	VABS-S4-2S-G18-B-R3
			G1/4	26 mm	541069	VABS-S4-1S-G14-B-R3
	-	螺纹接口，外先导气源，侧向接口	G1/8	18 mm	541064	VABS-S4-2S-G18-R3
			G1/4	26 mm	541063	VABS-S4-1S-G14-R3
单个气路板，孔型符合 ISO 15407-2，电接口为电缆端子						
	-	螺纹接口，内先导气源，侧向接口	G1/8	18 mm	541067	VABS-S4-2S-G18-B-K2
			G1/4	26 mm	541065	VABS-S4-1S-G14-B-K2
	-	螺纹接口，外先导气源，侧向接口	G1/8	18 mm	539723	VABS-S4-2S-G18-K2
			G1/4	26 mm	539725	VABS-S4-1S-G14-K2
插头插座，用于单个阀的电接口，型式 C						
	-	<ul style="list-style-type: none"> 直角式插座，类型 C, 3针 直列式插头, PG7 230 V AC 			151687	MSSD-EB
		<ul style="list-style-type: none"> 直角式插座，类型 C, 3针 直列式插头, M12x1 			539712	MSSD-EB-M12
发光密封件，用于接口孔型符合 EN 175301-803，型式 C					技术参数 → Internet: meb-ld	
	-	用于插头插座 MSSD, 12 ... 24 V DC			151717	MEB-LD-12-24DC

附件 – 电磁阀，带开关位置感测

订货数据		代码	简要说明	订货号	型号
连接电缆，用于单个阀的电接口，型式 C					
	GG	• 直角式插座，类型 C，3 针，带 LED	2.5 m	151688	KMEB-1-24-2.5-LED
	GH	• 开放式，3 芯	5 m	151689	KMEB-1-24-5-LED
	GJ	• 24 V DC, PVC	10 m	193457	KMEB-1-24-10-LED
连接电缆，用于监测开关位置传感器的电接口					
	GM	• 直列式插座，M8x1，3 针 • 开放式，3 芯	2.5 m	541333	NEBU-M8G3-K-2.5-LE3
	GN	• 直列式插座，M8x1，3 针 • 开放式，3 芯	5 m	541334	NEBU-M8G3-K-5-LE3
	GO	• 直角式插座，M8x1，3 针 • 开放式，3 芯	2.5 m	541338	NEBU-M8W3-K-2.5-LE3
	GP	• 直角式插座，M8x1，3 针 • 开放式，3 芯	5 m	541341	NEBU-M8W3-K-5-LE3
	–	• 直角式插座，可旋转，M8x1，3 针 • 开放式，3 芯	2.5 m	8001660	NEBU-M8R3-K-2.5-LE3
	–	• 直角式插座，可旋转，M8x1，3 针 • 开放式，3 芯	5 m	8001661	NEBU-M8R3-K-5-LE3
	GQ	• 直列式插座，M8x1，3 针 • 直列式插头 M8x1，4 针	2.5 m	554037	NEBU-M8G3-K-2.5-M8G4
	–	模块化系统中有多种连接电缆可供选择	–	–	NEBU-... → Internet: nebu
气接口附件					
可选的接头、堵头、消声器与其它气动附件参见 附件 → 页码: 260 或在官网搜索单品: Internet → 连接技术、消声器、堵头					

技术参数 – 控制模块，带安全功能，用于 VTSA/VTSA-F

-  - 流量
集成于阀岛上: 830 l/min
-  - 电磁阀，阀宽
26 mm
-  - 电压
24 V DC
-  - 工作压力
3 ... 10 bar
0.3 ... 1 MPa



简要说明

控制模块用于双通道驱动气动元件，如双作用气缸，可用于实现以下保护措施：

- 意外启动保护 (EN 1037)
- 如果逆转运动不会造成进一步伤害，则逆转有危害的运动

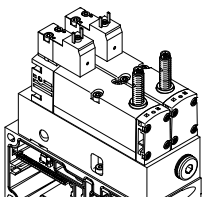
控制模块的特性能实现性能等级 e 的安全措施。控制模块按 EN ISO 13849-1 和 EN ISO 13849-2 标准中基本的、已验证的原理开发和制造。

在安装和操作元件以及用于更高的安全类别(2到4)时，必须考虑 EN ISO 13849-1 和 EN ISO 13849-2 (如CCF, DC) 各项要求。当在特定C 标准下的机器或系统中使用该产品时，必须遵守这些标准中的规定。

带安全功能的控制模块用于安装在机器人和自动化系统中，必须仅用于工业应用（高要求模式）。带安全功能的控制模块适合用作冲压安全阀，符合EN 962。

详细信息和技术参数
→ Internet: 用户文档

派生型，用于阀岛 VTSA/VTSA-F



用于阀岛VTSA/VTSA-F 集成安装的阀（带集成活塞位置感测）需要连接电源，无论采用何种电驱动方式（单个接口、多针插头或现场总线/控制模块接口）。

电磁阀的电接口为标准化方形插头，符合EN 175301-803，型式 C。活塞位置感测通过电感式PNP 或 NPN 接近开关传感器，接头规格 M8x1，符合EN 61076-2-104。

注意

阀岛集成所需要的相应的集成气路板VABV-S4-...不是控制模块的组成部分。在控制模块选型时，配置程序会自动分配。

注意

带安全功能的控制模块(VOFA) 还可用作带单个电接口和气接口的分散式派生型。详见：

→ Internet: vofa

技术参数 – 控制模块，带安全功能，用于 VTSA/VTSA-F

气动/电路互连

功能

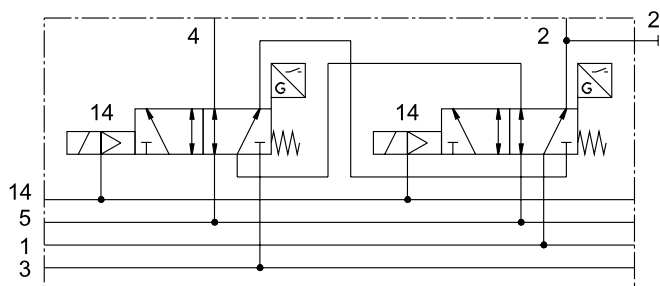
通过在控制模块内双通道气动互连两个两位五通单电控阀来实现安全功能：只有当两个电磁阀都切换到开关位置(14)，则气口(4)仅进气。
如果两个中至少其中一个处于常态（关断）位置，则气口(2)始终进气。

阀通过弹簧复位。电磁阀的开关工作通过电磁阀上的接近开关来监控（开关位置感测）。

实现的手段为，通过控制信号的逻辑工作和传感器的信号变化来检测电磁阀的活塞滑阀是否正到达或离开常态位置（期望）。

电磁阀的设计结构排除了气口(2)和(4)之间的气动短路（无重叠）。
两个电磁阀必须通过两个单独的气口驱动，以满足所需的安全类别4(性能等级e，符合 EN ISO 13849-1)。

气路图¹⁾



对于用于阀岛的带安全功能的控制模块VOFA-B26-T52-...，双通道气动互连了两个两位五通电磁阀（阀宽 26 mm），垂直叠加了中间板（输出2并联开关，输出4串联开关）。

1) 该回路符号代表带接近开关（常开触点开关输出信号）的阀。按照ISO 1219-1，该符号同时适用于常开触点和常闭触点。这里使用的传感器的开关元件功能为常闭触点。

安全特性

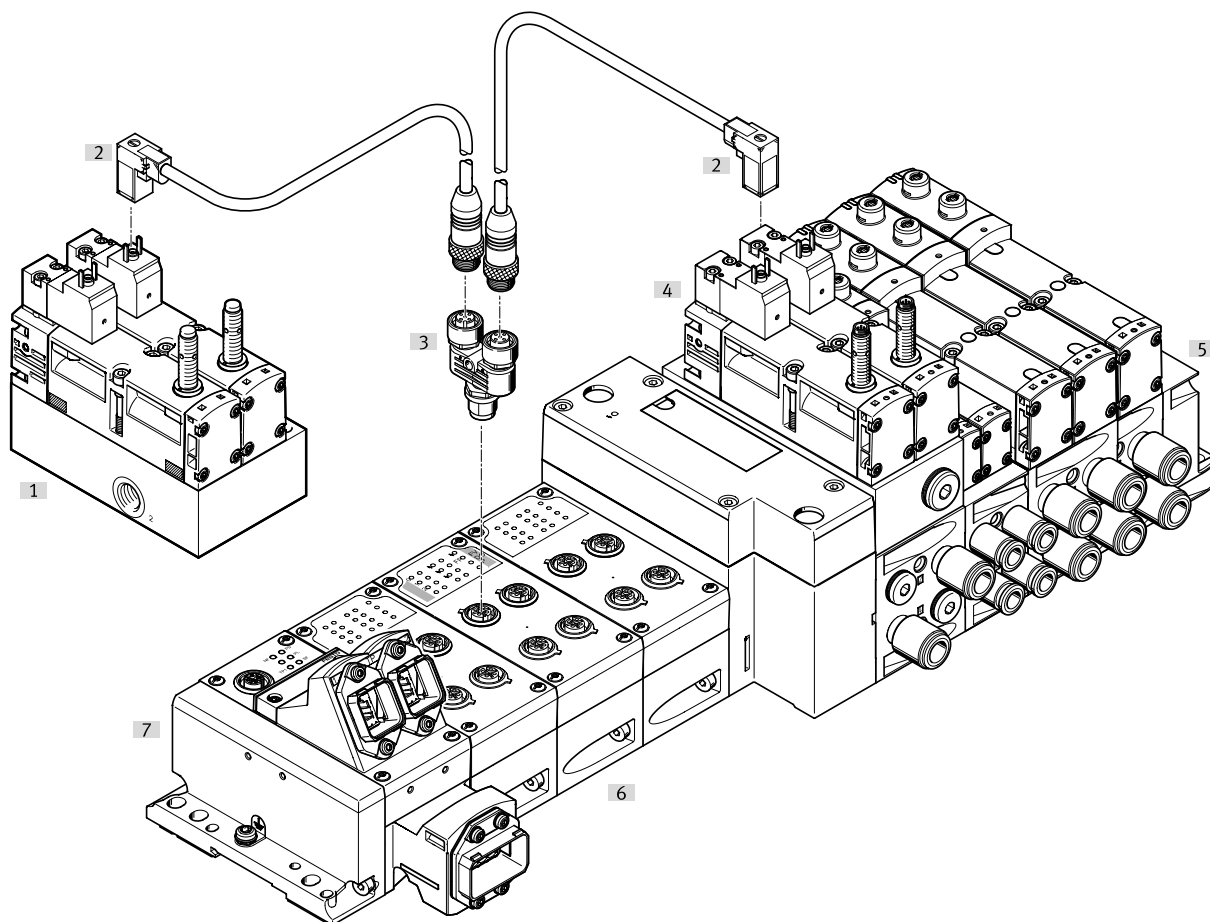
符合标准	EN 13849-1
安全功能	误操作保护，意外启动预防 动作逆转
安全性能等级 (PL)	误操作保护，意外启动预防/可达类别4, 性能等级 e 动作逆转/可达类别4, 性能等级 e
强制检测流程注意事项	开关频率至少一周一次
证书签发机构	IFA 1001179
CE 标记（见合格声明）	符合欧盟 EMC 指令 ¹⁾ 符合欧盟机械指令
最大正测试脉冲，带逻辑 0	[μs] 1000
最大负测试脉冲，带逻辑 1	[μs] 800
抗冲击	冲击测试，严重等级 2，符合 EN 60068-2-27
抗振动	运输应用测试，严重等级 2，符合 EN 60068-2-6

1) 欲了解元件的适用性，请登录网址: www.festo.com/catalogue/... → Support/Downloads
如果设备在住宅、商业或轻工业环境中受到使用限制，可能需要采取进一步措施以减少辐射干扰。

技术参数 – 控制模块，带安全功能，用于 VTSA/VTSA-F

外围元件一览

接口选项，用于带安全功能的控制模块，通过 PROFIsafe 关断模块 CPX-FVDA-P2 (安全模块)



外围元件一览		简要说明	→ 页码/Internet
[1]	控制模块，带安全功能	远离阀岛，用作分散式单独连接的派生型	vofa
[2]	连接电缆 KMEB-...	用于控制模块的电接口，带安全功能，通过 PROFIsafe 关断模块 CPX-FVDA-P2 (安全模块)	kmeb
[3]	快插 T 型接头 NEDU-...	用于同步驱动两个阀，例如带安全功能的开关能治模块	nedu
[4]	控制模块，带安全功能	集成到气动部分，用于阀岛 VTSA/VTSA-F	-
[5]	气动部分，阀岛 VTSA/VTSA-F	气动元件，用于阀岛 VTSA/VTSA-F	-
[6]	CPX-FVDA-P2 (安全模块)	PROFIsafe 关断模块，集成在 CPX 电气终端，组合阀岛 VTSA/VTSA-F	cpx
[7]	CPX 电气终端，组合阀岛 VTSA/VTSA-F	电气元件，用于阀岛 VTSA/VTSA-F	-

技术参数 – 控制模块，带安全功能，用于 VTSA/VTSA-F

主要技术参数		
结构特点		活塞滑阀
标准额定流量	[l/min]	830
复位方式		弹簧复位
密封原理		软密封
排气功能		可被节流
驱动方式		电驱动
重叠		正重叠
控制方式		先导控制
气流方向		不可逆
排气功能		可被节流
适用于真空		-
公称通径	[mm]	9
先导气源		通过阀岛
安装方式		通过通孔、气路板安装
安装位置		任意
手控装置		-
信号状态指示, 阀		通过附件
气接口		
进气	1	通过阀岛气路板
排气	3/5	
工作气口	2/4	
先导气源	14	
压力表		G1/4
工作和环境条件		
工作介质		压缩空气, 符合 ISO 8573-1:2010 [7:4:4]
先导介质		压缩空气, 符合 ISO 8573-1:2010 [7:4:4]
工作/先导介质注意事项		可用润滑介质工作 (今后须始终用润滑介质工作)
工作压力	[bar]	0 ... 10
	[MPa]	0 ... 1
工作压力, 用于带内先导气源的阀岛	[bar]	3 ... 10
	[MPa]	0.3 ... 1
先导压力	[bar]	3 ... 10
	[MPa]	0.3 ... 1
噪音水平 LpA	[dB(A)]	85
环境温度	[°C]	-5 ... +50
介质温度	[°C]	-5 ... +50
CE 标记 (见合格声明)		符合欧盟 EMC 指令 ¹⁾
		符合欧盟机械指令

1) 欲了解元件的适用性, 请登录网址: www.festo.com/catalogue/... → Support/Downloads
 如果设备在住宅、商业或轻工业环境中受到使用限制, 可能需要采取进一步措施以减少辐射干扰。

技术参数 – 控制模块，带安全功能，用于 VTSA/VTSA-F

电气参数，用于控制模块

电接口	插头，符合 EN 175301-803，类型 C，不带保护接地导线		
额定工作电压	[V DC]		24
许用电压波动	[%]		-15/+10
浪涌保护	[kV]		2.5
污染程度			3
功耗	[W]		1.8
最大磁场破坏	[mT]		60
开关位置感测	通过传感器感测常态位置		
占空比	[%]		100
防护等级，符合 EN 60529	IP65, NEMA 4 (安装完毕后，用于各类信号传输)		
直接和间接接触防护	PELV 防护等级，符合 EN 60950/IEC 950		
阀开关时间	开	[ms]	22
	关	[ms]	59
阀传感器开关时间	开	[ms]	60
1)	关	[ms]	11

- 1) 阀传感器开关时间关：使用PNP传感器时，从线圈通电到传感器关闭的时间
 阀传感器开关时间开：使用PNP传感器时，从线圈断电到传感器 0-L 沿的时间

注意

要确保持续通电率为100%，控制模块必须每周通断电一次。

电气参数 – 传感器（符合 EN -60947-5-2）

电接口	电缆, 3 芯 1xM8 插头, 3针		
电缆长度	[m]		2.5
开关输出	PNP 或 NPN		
开关元件功能	N/C		
信号状态指示	黄色 LED		
工作电压范围	[V DC]		10 ... 30
余波	[%]		±10
传感器空载电源电流	[mA]		最多 10
最大输出电流	[mA]		200
电压降	[V]		最多 2
最大开关频率	[Hz]		5000
短路保护	时钟式		
极性容错保护，用于传感器	用于所有电接口		
测量原理	电感式		

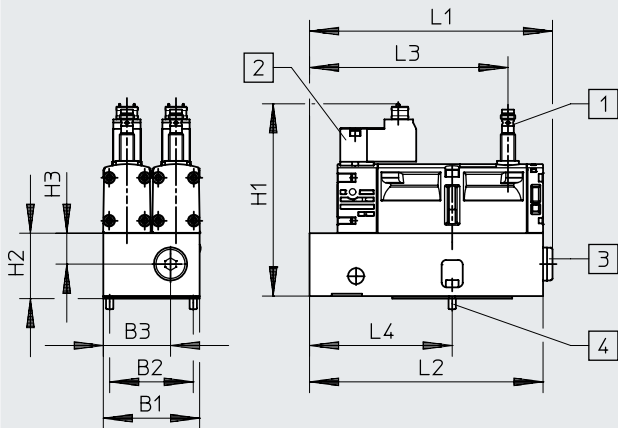
材料

底座/气路板	锻造铝合金		
阀	压铸铝, PA		
密封件	FPM, NBR, HNBR		
螺丝	镀锌钢		
传感器感测	高合金不锈钢		
传感器电缆护套	PUR		
材料注意事项	RoHS 合规		

技术参数 – 控制模块，带安全功能，用于 VTSA/VTSA-F

尺寸

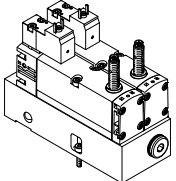
CAD 相关数据 → www.festo.com




- [1] 接近开关 PNP 或 NPN, 规格 M8x1, 插头接口, 符合 EN 61076-2-104
- [2] 电接口, 符合 EN 175301-803, 型式 C
- [3] 气接口 G1/4 用堵头密封
- [4] 2x 螺丝, 带内六角 (扳手开口 2.5), M4x12 (包括在供货范围内)

型号	B1	B2	B3	H1	H2	H3	L1	L2	L3	L4
VOFA-B26-T52-M-1C1-APP	53	46	37	105.8	34.6	17	133.7	128.5	109.2	78.5
VOFA-B26-T52-M-1C1-ANP										

订货数据

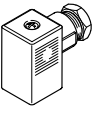

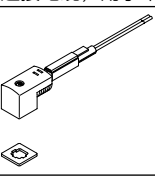
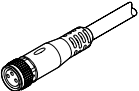
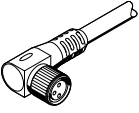
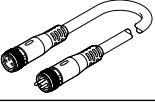
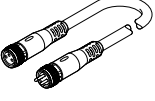
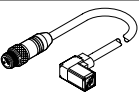
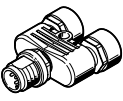
阀功能	代码	开关输出	阀宽 [mm]	重量 [g]	订货号	型号
控制模块，派生型用于阀岛 VTSA/VTSA-F						
 2x 两位五通阀, 单电控, 弹簧复位, 带开关位置感测, 通过电感式传感器和 3 针传感器快插接头 M8, 安装在中间板上, 用于气动通路	SP ²⁾	PNP	53	1112	- ¹⁾	VOFA-B26-T52-M-1C1-APP
	SN ²⁾	NPN	53	1112		VOFA-B26-T52-M-1C1-ANP

1) 带安全功能的控制模块仅可通过阀岛配置器订购, 所以没有单独的订货号。配置器会将相应的、必要的用于阀岛 VTSA/VTSA-F 的集成气路板自动分配给控制模块。
 2) 订货代码中的代码字母用于阀岛配置

 注意

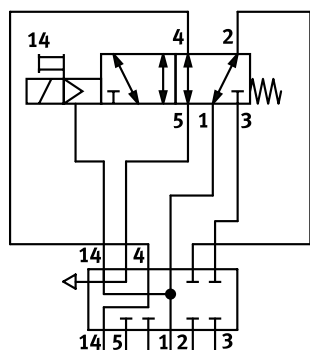
客户不得替换阀中包含的传感器。装配错误会导致阀的故障或损坏。出现故障时, 请联系 Festo。

附件 – 控制模块，带安全功能，用于 VTSA/VTSA-F

订货数据		代码	简要说明	订货号	型号
插头插座，用于单个阀的电接口，型式 C					
	-	• 直角式插座，类型 C，3 针 • 直列式插头，PG7 • 230 V AC		151687	MSSD-EB
	-	• 直角式插座，类型 C，3 针 • 直列式插头，M12x1		539712	MSSD-EB-M12
发光密封件，用于接口孔型符合 EN 175301-803，型式 C				技术参数 → Internet: meb-ld	
	-	用于插头插座 MSSD，12 ... 24 V DC		151717	MEB-LD-12-24DC
连接电缆，用于单个阀的电接口，型式 C					
	GG	• 直角式插座，类型 C，3 针，带 LED	2.5 m	151688	KMEB-1-24-2.5-LED
	GH	• 开放式，3 芯	5 m	151689	KMEB-1-24-5-LED
	GJ	• 24 V DC，PVC	10 m	193457	KMEB-1-24-10-LED
连接电缆，用于监测开关位置传感器的电接口					
	GM	• 直列式插座，M8x1，3 针 • 开放式，3 芯	2.5 m	541333	NEBU-M8G3-K-2.5-LE3
	GN	• 直列式插座，M8x1，3 针 • 开放式，3 芯	5 m	541334	NEBU-M8G3-K-5-LE3
	-	• 直角式插座，可旋转，M8x1，3 针 • 开放式，3 芯	2.5 m	8001660	NEBU-M8R3-K-2.5-LE3
	-	• 直角式插座，可旋转，M8x1，3 针 • 开放式，3 芯	5 m	8001661	NEBU-M8R3-K-5-LE3
	GQ	• 直列式插座，M8x1，3 针 • 直列式插头 M8x1，4 针	2.5 m	554037	NEBU-M8G3-K-2.5-M8G4
	-	模块化系统中有多种连接电缆可供选择	-	-	NEBU-... → Internet: nebu
连接电缆，用于连接 PROFIsafe 关断模块 CPX-FVDA-P2 至控制模块					
	-	便于连接一个控制模块 (电源通过 PROFIsafe 关断模块 CPX-FVDA-P2) • 直角式插座，类型 C，3 针，带 LED • 直列式插头，M12x1，5 针 • 24 V DC，PUR	0.5 m	177677	KMEB-2-24-M12-0.5-LED
快插 T 型接头，用于连接 PROFIsafe 关断模块 CPX-FVDA-P2 至控制模块					
	-	用于连接两个控制模块 (电源通过 PROFIsafe 关断模块 CPX-FVDA-P2) • 直列式插头，M12x1，5 针 (A 编码) • 2x 直列式插座，M12x1，5 针 (A 编码) • 工作电压范围 0 ... 30 V DC		2839867	NEDU-L2R1-V10-M12G5-M12G5
气接口附件					
可选的接头、堵头、消声器与其它气动附件参见附件 → 页码: 260 或在官网搜索单品: Internet → 连接技术、消声器、堵头					

技术参数 – 先导开关阀，用于 VTSA/VTSA-F

功能¹⁾



- - 流量
150 l/min (18 mm)
450 l/min (26 mm)
- - 阀宽
18 mm
26 mm
- - 电压
24 V DC
- - 工作压力
-0.9 ... 10 bar
-0.09 ... 1 MPa

简要说明

先导开关阀为带开关位置检测的两位五通电磁阀和中间板VABF-S4-...-S的组合，可实现从气口1至气口14 先导气源的可验证开关（传感器功能），用于整个压力分区或阀岛。

按机械指令 2006/42/EC，该阀不是安全设备。用于更高安全类别时，阀的传感器信号必须由控制系统评估。

该阀适用于控制系统中与安全相关的部分，符合EN ISO 13849-1标准。该阀用于安装在机器和自动化系统中，必须仅用于工业应用中（高要求模式）。

详细信息和技术参数
→ Internet: 用户文档

可选用压力开关实现开关位置感测

作为电磁阀内传感器功能的替代选项，可在中间板VABF-S4-...-S上选装压力开关（替代堵头）。该压力开关能实现先导气源的可验证开关（传感器功能）。

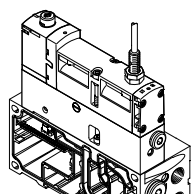
在中间板上安装不带传感器的ISO 电磁阀也能实现相同的功能。

→ Internet: spba

- - 注意

先导开关阀仅可用于带用于外先导气源的右端板VABE-S6-1RZ-...的阀岛VTSA/VTSA-F上。右端板上的气口14 为此必须被密封。

垂直叠加派生型，用于阀岛VTSA/VTSA-F，阀宽 18 mm, 26 mm



带集成活塞位置感测的插拔式阀用于阀岛VTSA/VTSA-F时，可采用多种电驱动方式（单个接口、多针插头或现场总线/控制模块）。

该模块供货时已预先装配于阀岛VTSA/VTSA-F上。安装前无需其它装配步骤。

活塞位置感测通过电感式PNP接近开关实现，带电缆和插头，规格M12x1，符合EN 61076-2-104标准。

另外，可实现与中间板上压力开关和ISO 电磁阀的组合。

- - 注意

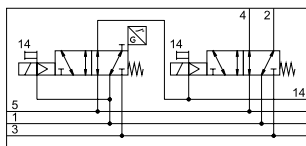
可使用所有符合ISO 15407-1的电磁阀VSVA。

→ Internet: vsva

1) 该回路符号代表带接近开关（常开触点开关输出信号）的阀。按照ISO 1219-1，该符号同时适用于常开触点和常闭触点。这里使用的传感器的开关元件功能为常闭触点。

技术参数 – 先导开关阀，用于 VTSA/VTSA-F

气动/电路互连



通过中间板VABF-S4-...-S和两位五通单电控阀

用于阀的先导气源在中间板内的气口(1)中分流，当阀处于开关位置，则先导气源重新导向流向阀岛的气口(14)。集成气路上的气口(2)和(4)用堵头密封。通过电磁阀上的接近开关监控电磁阀的开关工作（或中间板上的压力开关VABF...）。

通过接近开关控制型号和型号编号的逻辑运算来实现，以检查电磁阀的活塞滑阀是否正到达或离开常态位置（期望）。

电磁阀的活塞阀结构排除了气口(2)和(4)之间的气动短路（无重叠）。

另外，可实现与中间板上压力开关和ISO电磁阀的组合。

- 注意

VTSA/VTSA-F 模块化系统中的阀供货时已装配在或已配置在先导开关阀中间板上带位置感测阀的右侧。

先导开关阀，带集成或位置感测
先导开关阀可以带开关位置检测
的两位五通电磁阀和中间板
VABF-S4-...-S组合的形式订购。

可选用压力开关实现开关位置感测
作为带集成活塞位置感测的先导
开关阀的替代选项，可以由 ISO
电磁阀和中间板上压力开关组合
实现。

多种两位五通电磁阀可用于组合
压力开关SPBA-...。

安全特性

符合标准	EN 13849-1/2
CE 标记 (见合格声明)	符合欧盟 EMC 指令 ¹⁾
抗冲击	冲击测试，严重等级 2，符合 EN 60068-2-27
抗振动	运输应用测试，严重等级 2，符合 EN 60068-2-6

1) 欲了解元件的适用性，请登录网址: www.festo.com/catalogue/... → Support/Downloads
如果设备在住宅、商业或轻工业环境中受到使用限制，可能需要采取进一步措施以减少辐射干扰。

安全特性

阀功能 两位五通, 单电控	测试脉冲	
	最大正测试脉冲, 带逻辑 0 [μs]	最大负测试脉冲, 带逻辑 1 [μs]
VSVA-B-M52-MZ...-A1-1T1L- ...	1200	1100
VSVA-B-M52-MZ...-A2-1T1L- ...	1500	800
VSVA-B-M52-MZ-A1-1C1- ...	1000	800

技术参数 – 先导开关阀，用于 VTSA/VTSA-F

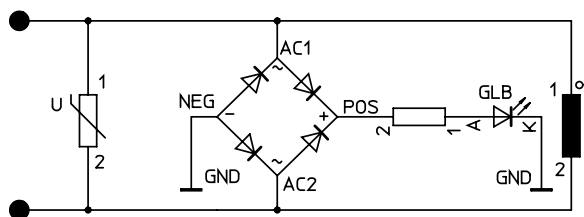
主要技术参数		中间板型号 VABF-S4-2-S 和 电磁阀型号 VSVA-B-M52-MZD-A2-1T1L-APX-0.5 安装在阀岛上 VTSA/VTSA-F	中间板型号 VABF-S4-1-S 和 电磁阀型号 VSVA-B-M52-MZD-A1-1T1L-APX-0.5 安装在阀岛上 VTSA/VTSA-F
阀宽		18 mm	26 mm
结构特点	活塞滑阀		
密封原理	软密封		
重叠	正重叠		
驱动方式	电驱动		
控制方式	先导控制		
安装方式: 电磁阀安装在中间板上 中间板安装在气路板上	M3 M3x12 (防掉)	M4 M4x12 (防掉)	
安装位置	任意		
气接口			
气源口	1	通过阀岛的气路板	
排气口	3/5	通过阀岛的气路板	
工作气口	2/4	密封, 用堵头型号 B-1/4	
先导气源	14	通过阀岛的气路板	
压力表/压力开关	G1/8		
开关时间 [ms]			
阀宽		18 mm	26 mm
阀类型		5/2	5/2
标识		MZD-A2	MZD-A1 MZ-A1
阀开关时间	开	12	20 21
	关	38	54 41
阀传感器开关时间 ¹⁾	开	32	60 60
	关	9	11 11

1) 阀传感器开关时间关: 使用PNP 传感器时, 从线圈通电到传感器关闭的时间
 阀传感器开关时间开: 使用PNP 传感器时, 从线圈断电到传感器0-L 沿的时间

保护电路

每个VSVA 电磁线圈都具备火花抑制电路以及极性容错保护。

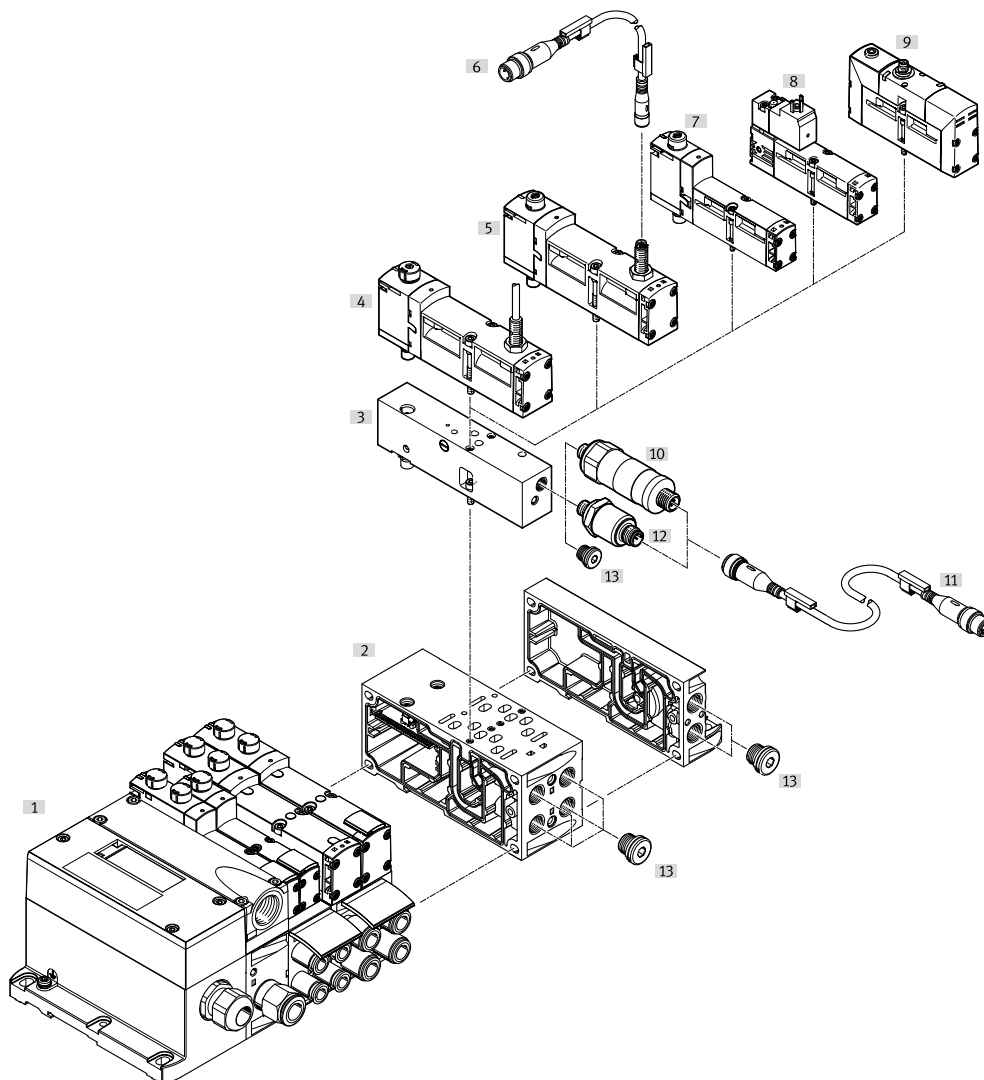
24 V DC 派生型



技术参数 – 先导开关阀，用于 VTSA/VTSA-F

外围元件一览

先导开关阀，带开关位置感测



外围元件一览 – 先导开关阀

	简要说明	→ 页码/Internet
[1]	阀岛 VTSA/VTSA-F	阀岛，带多针插头接口 vtsa
[2]	气路板 VABF-...	阀宽 18 mm 或 26 mm 140
[3]	中间板 VABF-S4-...	用于先导开关阀 179
[4]	电磁阀 VSVA-B-M52-...	阀宽 18 mm 或 26 mm，带传感器和集成电缆0.5 m 179
[5]	电磁阀 VSVA-B-M52-...	阀宽 18 mm 或 26 mm，带传感器用于外部连接电缆 179
[6]	连接电缆 NEBU-M8 ...	用于连接传感器 180
[7]	电磁阀 VSVA-B-M52-...	阀宽 18 mm 或 26 mm ¹⁾ 179
[8]	电磁阀 VSVA-B-M52-...	阀宽 18 mm 或 26 mm，带插头，符合EN 175301，形式 C ¹⁾ 179
[9]	电磁阀 VSVA-B-M52-...	阀宽 18 mm 或 26 mm，带圆形插头 ¹⁾ vsva
[10]	压力开关 SPBA-...	机械式驱动 180
[11]	连接电缆 NEBU-M12G5-...	用于连接压力开关 180
[12]	压力开关 SPBA-...	电驱动 180
[13]	堵头	- 261

1) 当使用不带集成传感器的电磁阀时，开关位置感测功能由压力开关执行
压力开关拧入中间板，替代堵头。

技术参数 – 先导开关阀，用于 VTSA/VTSA-F

电气参数，用于先导开关阀		
额定工作电压	[V DC]	24
许用电压波动	[%]	±10
浪涌保护	[kV]	2.5
污染程度		3
功耗	[W]	1.6 (M52-MZD), 1.8 (M52-MZ)
最大磁场破坏	[mT]	60
开关位置感测		通过传感器感测常态位置
占空比	[%]	100
防护等级		IP65, NEMA 4 (安装完毕后，用于各类信号传输)

电气参数，用于传感器						
传感器标识		APP	ANP	APC	ANC	APX
开关输出		PNP	NPN	PNP	NPN	PNP
传感器接口		插头, M8x1, 3针		固定电缆, 开放式		固定电缆和插头 M12x1, 4针
电缆长度	[m]	0.5 (带插座 M8x1, 插头 M12x1)		2.5		0.5
开关元件功能		常闭				
信号状态显示		黄色 LED (传感器上)				
工作电压范围	[V DC]	10 ... 30				
余波	[%]	±10				
额定工作电压	[V DC]	24				
最大空载电源电流	[mA]	10				
最大输出电流	[mA]	200				
最大电压降	[V]	2				
最大开关频率	[Hz]	5000				
短路保护		脉冲				
极性容错保护		用于所有电接口				
测量原理		电感				
开关位置感测		通过传感器感测阀常态位置				

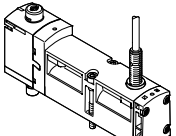
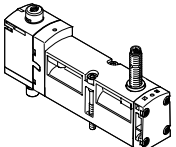
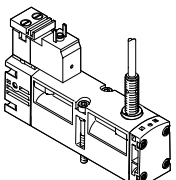
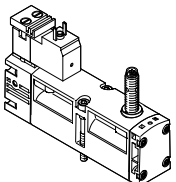
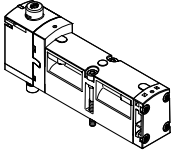
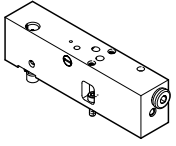
技术参数 – 先导开关阀，用于 VTSA/VTSA-F


工作和环境条件		VSVA-B-M52-...-1T1L-...	VSVA-B-M52-...-1C1-...	Without sensor
工作介质		压缩空气，符合 ISO 8573-1:2010 [7:4:4]		
工作/先导介质注意事项		可用润滑介质工作（今后须始终用润滑介质工作）		
工作压力	[bar]	-0.9 ... 10	-0.9 ... 16	-0.9 ... 10
	[MPa]	-0.09 ... 1	-0.09 ... 1	-0.09 ... 1
噪音水平 LpA	[dB(A)]	85	85	-
环境温度	[°C]	-5 ... +50	-5 ... +50	-5 ... +50
介质温度	[°C]	-5 ... +50	-5 ... +50	-
材料注意事项		RoHS 合规	RoHS 合规	RoHS 合规
KC 标记		KC EMC	KC EMC	-
UKCA 标记		符合英国指令，用于 EMC	符合英国指令，用于 EMC	-
认证		C-Tick	C-Tick	-
		c UL us Recognized (OL)	-	c UL us Recognized (OL)

材料	
底座/气路板	压铸铝
阀	压铸铝, PA
密封件	FPM, NBR
螺丝	镀锌钢
传感器感测	高合金不锈钢
传感器电缆护套	TPE-U(PUR)

产品重量 [g]		
阀宽	18 mm	26 mm
两位五通电磁阀型号...		
VSVA-B-M52-M...-A1-1T1L-APC	-	307
VSVA-B-M52-M...-A1-1T1L-APP	-	264
VSVA-B-M52-M...-A1-1C1-APC	-	332
VSVA-B-M52-M...-A1-1C1-APP	-	289
VSVA-B-M52-M...-A1-1T1L-ANC	-	307
VSVA-B-M52-M...-A1-1T1L-ANP	-	264
VSVA-B-M52-M...-A1-1C1-ANC	-	332
VSVA-B-M52-M...-A1-1C1-ANP	-	289
VSVA-B-M52-M...-A1-1T1L-APX-0.5	-	281
VSVA-B-M52-M...-A2-1T1L-APX-0.5	157	-
VSVA-B-M52-M...-A2-1T1L-APP	140	-
VSVA-B-M52-M...-A2-1T1L-ANP	140	-
VSVA-B-M52-M...-A1-1T1L	-	293
VSVA-B-M52-M...-A2-1T1L	163	-
中间板		
VABF-S4-2-S	203.5	-
VABF-S4-1-S	-	295


订货数据 – 先导开关阀，用于 VTSA/VTSA-F

订货数据		代码	阀功能		订货号	型号
两位五通电磁阀, 24 V DC, 插入式, 带接近开关						
	SS	两位五通阀, 单电控, 弹簧复位, 带 0.5 m 连接电缆和 4 针传感器快插接头 M12x1	PNP	18 mm	573201	VSVA-B-M52-MZD-A2-1T1L-APX-0.5
				26 mm	570850	VSVA-B-M52-MZD-A1-1T1L-APX-0.5
	-	两位五通阀, 单电控, 弹簧复位, 带 2.5 m 连接电缆	PNP	26 mm	560723	VSVA-B-M52-MZD-A1-1T1L-APC
				NPN	26 mm	560742
	SO	两位五通阀, 单电控, 弹簧复位, 带 3 针传感器快插接头 M8x1	PNP		18 mm	573202
				26 mm	560724	VSVA-B-M52-MZD-A1-1T1L-APP
	SQ		NPN	18 mm	573203	VSVA-B-M52-MZD-A2-1T1L-ANP
				26 mm	560743	VSVA-B-M52-MZD-A1-1T1L-ANP
	-	两位五通阀, 单电控, 弹簧复位, 带 插头, 符合 EN 175301, 类型 C, 带 2.5 m 连接电缆	PNP	26 mm	560725	VSVA-B-M52-MZ-A1-1C1-APC
				NPN	26 mm	560745
	-	两位五通阀, 单电控, 弹簧复位, 带 插头, 符合 EN 175301, 类型 C, 带 3 针传感器快插接头 M8x1	PNP		26 mm	560726
				NPN	26 mm	560744
两位五通电磁阀, 24 V DC, 插入式						
	-	两位五通阀, 单电控, 弹簧复位		26 mm	539159	VSVA-B-M52-MZD-A1-1T1L
				18 mm	539185	VSVA-B-M52-MZD-A2-1T1L
中间板, 用于先导开关阀						
	ZO	中间板, 用于切换先导气源, 从气口1至14		18 mm	573200	VABF-S4-2-S
				26 mm	570851	VABF-S4-1-S

 **注意**

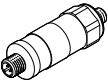

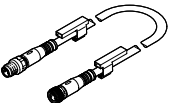
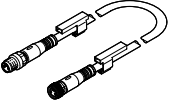
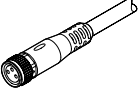
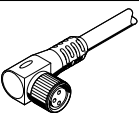
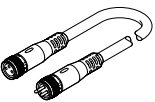
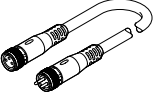
更多带开关位置检测电磁阀可作为独特类型订购。这些预配置了所需的手控装置盖子。

→ 电磁阀, 带开关位置感测, 页码 161




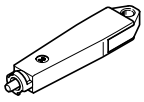
 **注意**


客户不得替换阀中包含的传感器。装配错误会导致阀的故障或损坏。请联系Festo。

订货数据 – 先导开关阀，用于 VTSA/VTSA-F

订货数据				
	代码	简要说明	订货号	型号
压力开关，用于中间板，用于先导开关阀				
	WL	机械式压力开关，用于可切换的先导气源(仅可组合中间板ZO)，带插头 M12x1, 4 针	8000033	SPBA-P2R-G18-W-M12-0.25X
	WH	电压力开关，用于可切换的先导气源，开关输出2xPNP (仅可组合中间板ZO)，带插头M12x1, 4 针	8000210	SPBA-P2R-G18-2P-M12-0.25X
连接电缆，用于连接压力开关				
	GE	<ul style="list-style-type: none"> 直列式插座, M12x1, 5针 直列式插头 M12x1, 4针 	0.5 m	8000208 NEBU-M12G5-K-0.5-M12G4
连接电缆，用于传感器的电接口，用于开关位置感测				
	-	<ul style="list-style-type: none"> 直列式插座, M8x1, 3针 直列式插头 M12x1, 3针 	0.5 m	8000209 NEBU-M8G3-K-0.5-M12G3
	GM	<ul style="list-style-type: none"> 直列式插座, M8x1, 3针 开放式, 3芯 	2.5 m	541333 NEBU-M8G3-K-2.5-LE3
	GN	<ul style="list-style-type: none"> 直列式插座, M8x1, 3针 开放式, 3芯 	5 m	541334 NEBU-M8G3-K-5-LE3
	GO	<ul style="list-style-type: none"> 直角式插座, M8x1, 3针 开放式, 3芯 	2.5 m	541338 NEBU-M8W3-K-2.5-LE3
	GP	<ul style="list-style-type: none"> 直角式插座, M8x1, 3针 开放式, 3芯 	5 m	541341 NEBU-M8W3-K-5-LE3
	-	<ul style="list-style-type: none"> 直角式插座, 可旋转, M8x1, 3针 开放式, 3芯 	2.5 m	8001660 NEBU-M8R3-K-2.5-LE3
	-	<ul style="list-style-type: none"> 直角式插座, 可旋转, M8x1, 3针 开放式, 3芯 	5 m	8001661 NEBU-M8R3-K-5-LE3
	GQ	<ul style="list-style-type: none"> 直列式插座, M8x1, 3针 直列式插头 M8x1, 4针 	2.5 m	554037 NEBU-M8G3-K-2.5-M8G4
	-	模块化系统中有多种连接电缆可供选择	-	- NEBU-... → Internet: nebu





订货数据 – 先导开关阀，用于 VTSA/VTSA-F

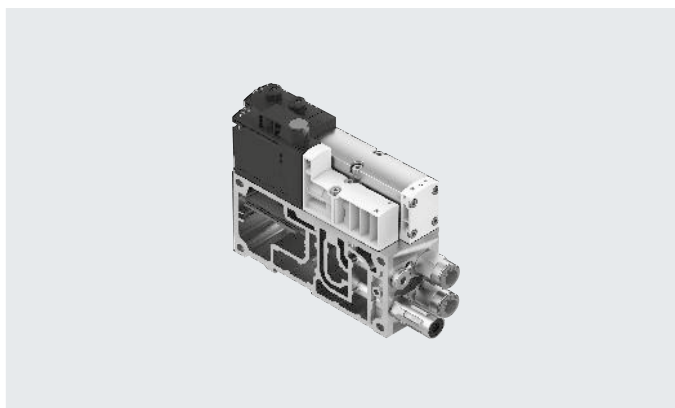
订货数据				
	代码	简要说明	订货号	型号
盖子				
	N	手控装置盖子，按钮式	10 件	541010 VAMC-S6-CH
	V	手控装置盖子，隐藏式	10 件	541011 VAMC-S6-CS
	A	手控装置盖子，可靠按钮式，通过附件（开关锁）锁定（仅用于一次性安装）	10 件	4105147 VAMC-B-S6-CTR
附件，用于手控装置，可靠型				
	-	用于驱动盖子的开关钥匙（附件），可靠型，用于锁定位 置 (VAMC-B-S6-CTR)	1 件	1662543 AHB-MEB-B
气接口附件				
可选的接头、堵头、消声器与其它气动附件参见附件 → 页码: 260 或在官网搜索单品: Internet → 连接技术、消声器、堵头				

 **注意**

在电磁阀章节介绍了各种已配置手控装置的电磁阀代码用于订购。

技术参数 – 先导开关阀，用于 VTSA-F-CB

-  流量 150 l/min
-  先导开关阀阀宽 18 mm
-  电压
24 V DC
-  工作压力
3 ... 10 bar
0.3 ... 1 MPa



简要说明

阀岛的气口14是通过先导开关阀来获得先导气的。这可用于实现安全功能“防止意外启动”。先导开关阀始终从阀岛内部获得先导气。阀岛可通过内先导气（来自阀岛的气口1）或外部先导气（通过气口2的外部压缩空气）运行。

先导开关阀是通过电磁先导控制装置驱动的。当然也可以使用手动装置手动打开和关闭它。可以手动关闭或使用电子先导控制装置关闭手动操作。

先导开关阀可实现从气口1至气口14 先导气源的可验证开关（传感器功能），用于整个压力分区或阀岛。

按机械指令2006/42/EC，该阀不是安全设备。用于更高安全类别时，阀的传感器信号必须由控制系统评估。该阀适用于控制系统中与安全相关的部分，符合EN ISO 13849-1标准。

该阀用于安装在机器和自动化系统中，必须仅用于工业应用中（高要求模式）。
详细信息和技术参数

→ Internet: 用户文档

注意

先导开关阀仅可用于带用于外先导气源的右端板 VABE-S6-1RZ- ... 的阀岛VTSA-F-CB上。右端板上的气口14为此必须被密封。此信息只适合单个压力区。多个压力区参见→ Internet: User documentation

安全特性

最大正测试脉冲带逻辑 0	[ts]	2000
最大负测试脉冲带逻辑 1	[ts]	1200
抗冲击		冲击测试，严重等级 2，符合 EN 60068-2-27
抗振动		运输应用测试，严重等级 2，符合 EN 60068-2-6

技术参数 – 先导开关阀，用于 VTSA-F-CB

主要技术参数		
结构特点		提动阀
阀功能		两位三通，单电控，常闭
标准额定流量	[l/min]	125
标准额定流量，针对排气	[l/min]	125
复位方式		弹簧复位 和 气复位
密封原理		软密封
驱动方式		电驱动
重叠		负重叠
控制方式		先导控制
安装位置		任意
气流方向		不用于可逆
手控装置		无 (无代码, 订货号.: 8066575, 8066574, 8066571, 8066570) 锁定式, 通过电控信号自复位 (代码 YE, 订货号.: 8066573, 8066572, 8066569, 8066568)
先导气源		用于先导开关阀: 内先导, 通过阀岛 用于阀岛: 内先导, 通过阀岛 (气口 1) – (订货号.: 8066569, 8066568, 8066571, 8066570) 用于阀岛: 外先导, 通过气源 (气口 2) – (订货号.: 8066573, 8066572, 8066575, 8066574)
安装方式		通过通孔、在气路板上
阀宽, 气路板底座	[mm]	38 (用于附加阀 18 mm)
	[mm]	46 (用于附加阀 26 mm)
气接口, 先导气源开关阀		
气源口	1	通过阀岛的气路板
排气口	3/5	通过阀岛的气路板
气源口 (外部)	2	G1/8
排气	4	G1/8
先导气源	14	通过阀岛的气路板
气接口, 附加阀位		
气源口	1	通过阀岛的气路板
排气口	3/5	通过阀岛的气路板
工作气口 (用于阀 18 mm)	2/4	G1/8
工作气口 (用于阀 26 mm)	2/4	G1/4
先导气源	14	通过阀岛的气路板
工作和环境条件		
工作介质		压缩空气, 符合 ISO 8573-1:2010 [7:4:4]
先导介质		压缩空气, 符合 ISO 8573-1:2010 [7:4:4]
工作/先导介质注意事项		不可以润滑介质
工作压力 ²⁾	[bar]	3 ... 10
	[MPa]	0.3 ... 1
先导压力	[bar]	3 ... 10
	[MPa]	0.3 ... 1
环境温度 ²⁾	[°C]	-5 ... +50
介质温度 ²⁾	[°C]	-5 ... +50
耐腐蚀等级 CRC ¹⁾		0

耐腐蚀等级 0, 符合 Festo FN 940 070 标准

- 1) 无耐腐蚀能力。适用于小而不显眼的标准件, 诸如通常磷酸化或经抛光螺纹销、卡簧和夹紧套, 也适用于滚珠轴承 (用于元件 < CRC 3) 和滑动轴承。
- 2) 对于环境温度和介质温度范围: -5°C ... +5°C 和 +40°C ... +50°C, 最大许用工作压力为 8 bar。

技术参数 – 先导开关阀，用于 VTSA-F-CB

电气参数，用于先导开关阀

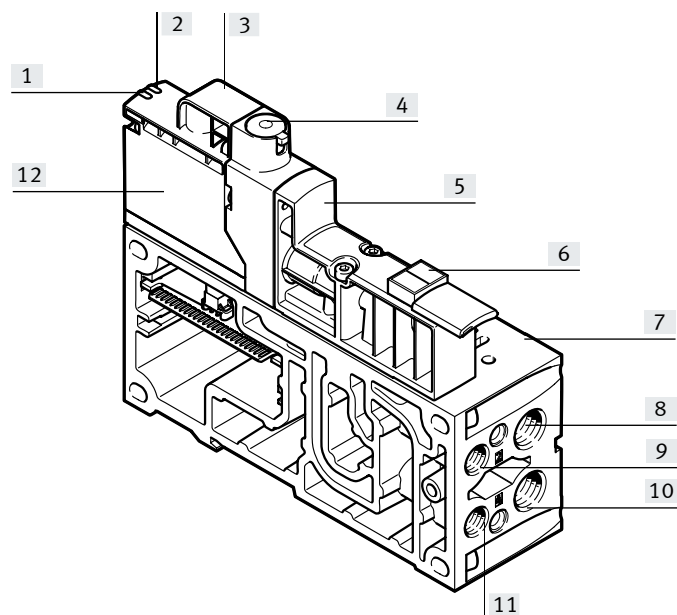
额定工作电压	[V DC]	24
许用电压波动	[%]	±10
电接口		插口
功耗	[W]	1.6
开关元件功能		常闭
开关位置感测		通过压力开关, 已泄压状态
信号状态显示		黄色 LED, 阀控制
		绿色 LED, 压力开关, 已泄压状态
占空比	[%]	100
防护等级		IP65

材料

壳体		加强型聚酰胺
密封件		NBR, HNBR
螺丝		镀锌钢
材料注意事项		RoHS 合规

接口和显示元件

先导开关阀 VSVA-BT-M32CS..., 带气路板底座



- [1] 状态 LED, 用于电磁线圈
- [2] 状态 LED, 用于压力开关
- [3] M12 接口 (可选)
- [4] 手控装置 (MO) (可选)
- [5] 电磁阀壳体
- [6] 标签支架, 带附加区域, 用于标记 (ASCF-T-S6-Z)
- [7] 附加阀位
- [8] 附加阀位的工作气口 (2)
- [9] 外部气源口
- [10] 附加阀位的工作气口 (4)
- [11] 排气口
- [12] 先导控制

注意

手控装置详见用户手册。

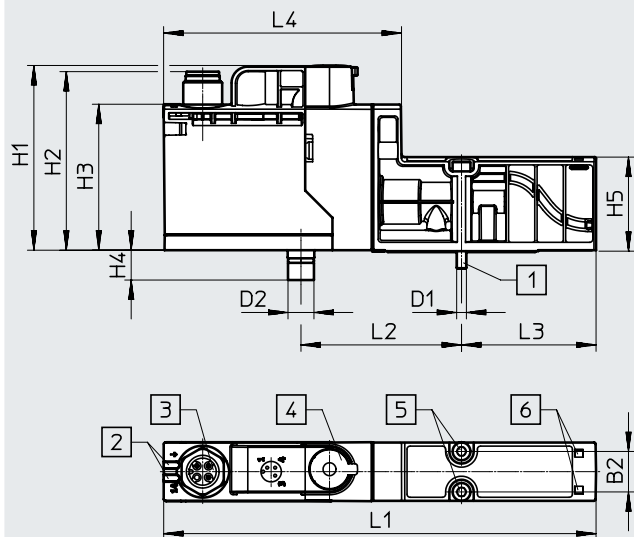
→ Internet: User documentation

技术参数 – 先导开关阀，用于 VTSA-F-CB

阀功能 阀岛 代码	气路图	简要说明
CT		<ul style="list-style-type: none"> • 先导气源通过气路板气口 2 (外先导) 提供 • 不带手控装置(MO)
CT		<ul style="list-style-type: none"> • 先导气源通过气路板气口 2 (外先导) 提供 • 带手控装置 (MO)
CS		<ul style="list-style-type: none"> • 先导气源通过气口 1 (内先导) 提供，用于阀岛压力区 (端板/辅助进气板) • 不带手控装置(MO)
CS		<ul style="list-style-type: none"> • 先导气源 通过气口 1 (内先导) 提供，用于阀岛压力区 (端板/辅助进气板) • 带手控装置 (MO)

尺寸

CAD 相关数据 → www.festo.com



- [1] 内六角螺丝
M3x30-8.8
- [2] 指示灯s (LED)
- [3] M12 接口 (可选)
- [4] 手控装置 (MO), 自复位
- [5] 内六角
- [6] 标签位置

型号	B1	B2	D1	D2 ∅	H1	H2	H3	H4	H5	L1	L2	L3	L4
VSVA-BT-M32CS...	18	12.5	M3	8	57	55.1	45	9.2	29	134	49.5	41.5	74

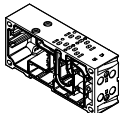
技术参数 – 先导开关阀，用于 VTSA-F-CB

订货数据										
	代码	简要说明	工作压力 ¹⁾		标准额定流量 ²⁾		重量 ³⁾ [g]	订货号	型号	
			[MPa]	[bar]	[l/min]	排气 [l/min]				
两位三通电磁阀, 24 V DC, 插入式										
	两位三通电磁阀 NC, 外先导气源, 用于阀岛									
	CT	控制插口, 压力传感器插口, 手控装置 (MO) 自复位	18 mm		3 ... 10	150	150	110	8066573	VSVA-BT-M32CS2-MYE-A2-1T5L-PA
	CT	控制插口, 外部压力传感器 M12, 手控装置 (MO) 自复位	18 mm		3 ... 10	150	150	110	8066572	VSVA-BT-M32CS2-MYE-A2-1T1L-PZ
	CT	控制插口, 压力传感器插口, 手控装置 (MO) 隐藏式	18 mm		3 ... 10	150	150	110	8066575	VSVA-BT-M32CS2-MS-A2-1T5L-PA
	CT	控制插口, 外部压力传感器 M12, 手控装置 (MO) 隐藏式	18 mm		3 ... 10	150	150	110	8066574	VSVA-BT-M32CS2-MS-A2-1T1L-PZ
	两位三通电磁阀 NC, 内先导气源, 用于阀岛									
	CS	控制插口, 压力传感器插口, 手控装置 (MO) 自复位	18 mm		3 ... 10	150	150	110	8066569	VSVA-BT-M32CS1-MYE-A2-1T5L-PA
	CS	控制插口, 外部压力传感器 M12, 手控装置 (MO) 自复位	18 mm		3 ... 10	150	150	110	8066568	VSVA-BT-M32CS1-MYE-A2-1T1L-PZ
CS	控制插口, 压力传感器插口, 手控装置 (MO) 隐藏式	18 mm		3 ... 10	150	150	110	8066571	VSVA-BT-M32CS1-MS-A2-1T5L-PA	
CS	控制插口, 外部压力传感器 M12, 手控装置 (MO) 隐藏式	18 mm		3 ... 10	150	150	110	8066570	VSVA-BT-M32CS1-MS-A2-1T1L-PZ	

1) 环境温度和介质温度分别为 -5°C ... +5°C 和 +40°C ... 50°C 时, 最大许用工作压力为 0.8 MPA 或 8 bar

2) +/- 15%, 符合 FN 942032

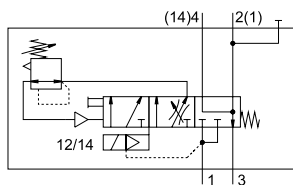
3) 先导气源开关阀不带气路板时的重量

订货数据						
	代码	简要说明	重量 ¹⁾ [g]	订货号	型号	
气路板底座用于先导气源开关阀						
	YB	用于两个阀位 (四个地址) 1x 个阀位, 1x 双电控阀, 大流量	18 mm	434	8068913	VABF-S4-2HS-G18-CB-2T5
	YC	用于两个阀位 (四个地址) 1x 个阀位, 带 CBUS 通信, 1x 双电控阀, 大流量 (带 CBUS 通信)	26 mm	512	8068912	VABV-S4-12HS-G-CB-2T5

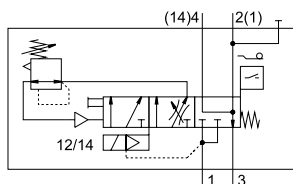
1) 先导气源开关阀不带气路板时的重量


技术参数 – 软启动阀，用于 VTSA/VTSA-F


功能
不带传感器





带传感器

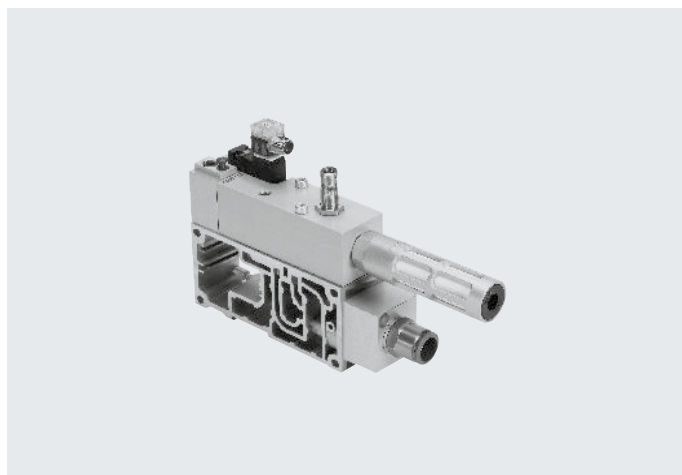


-  - 流量
进气: 3000 l/min
排气: 3300 l/min

-  - 模块宽度
43 mm

-  - 温度范围
-5 ... +50°C

-  - 工作压力
2 ... 12 bar
0.2 ... 1.2 MPa



简要说明

功能

软启动阀的目的是缓慢、安全地给阀岛气口1 增压进气或快速排气。

接通分两个阶段:

- 第一阶段，气口1 连接的工作压力缓慢增加（用节流螺丝可调节速度）

- 一旦气口1 的工作压力达到之前设定的值，则软启动阀就将完全的工作压力切换到阀岛的气口1

出厂时，完全工作压力的切换点设置为4 bar，但可用调节螺丝进行变更。

气口14（先导气源）始终为完全工作压力。该压力让阀岛上的阀立即移动到所需的开关位置；不可实现未经定义的状态。

当阀不切换时，阀岛的气口1 仅在常态位置时通过软启动阀的排气口排气。排气口可选装快插接头QS 或消声器。带通过电信号自复位的锁定式手控装置可用于维护和维修。

- - 注意

使用“意外启动保护”时:

在所有工作模式中，必须保证手控装置的意外启动保护已激活。

诊断

软启动阀的活塞位置通过带集成LED 显示的传感器监控。该传感器检测阀是否已切换，及阀岛是否正在进气。

还可通过压力表（可选）显示压力。

另外，软启动阀可选配一个传感器。因为传感器需要校准，所以后期再加装传感器是不行的。

带集成LED 显示的连接电缆用于显示信号状态。

先导气源

阀岛可通过软启动阀连接内先导气源，或通过不同的端板派生型分别连接内先导或外先导气源。

阀岛的先导气源（内/外先导）由气路板和软启动阀之间的密封件决定。

软启动阀的供货范围包括用于内先导气源（带孔）的密封件和用于外先导气源（不带孔）的密封件。

软启动阀本身总是有内先导气源。

技术参数 – 软启动阀，用于 VTSA/VTSA-F

简要说明

用软启动阀创建压力分区

软启动阀可用于阀岛或压力分区的供气。软启动阀仅可用作带一个压力分区的阀岛或在一个压力分区内的唯一进气元件。

如果为压力分区选择了软启动阀与右端板(代码XP3)的组合，在这个压力分区的进气板上的气口1需要用堵头(代码W)密封。

当使用软启动阀时，该压力分区还需要进气板（气口1用堵头密封），用于排气(气口3/5)。

如果带软启动阀的压力分区的排气(气口3/5)可通过右端板实现，则无需进气板。

限制

压缩气源

有软启动阀工作的压力分区内必须无其它进气元件。

排气

排气不能通过软启动阀排出。如果软启动阀用于带气口3/5隔离的压力分区内，就需要有一块排气板。

先导气源

如果选择通过软启动阀连接内先导气源(气口14)，阀岛内不得有其它先导气源。

逆向工作

软启动阀禁止用于可逆工作。

注意

在用户文档中可找到软启动阀的设定选项以及图纸和元件说明。在内置状态下，可任意操作调节螺丝。

安全特性

符合标准	ISO 5599-2
强制检测程序注意事项	开关频率至少一月一次
最大正测试脉冲 带逻辑 0	[μs] 2500 ¹⁾
最大负测试脉冲 带逻辑 1	[μs] 1400 ¹⁾
抗冲击	冲击测试，严重等级 2，符合 EN 60068-2-27
抗振动	运输应用测试，严重等级 2，符合 EN 60068-2-6

1) 数值仅适用于直流电压的型号 24 V DC

主要技术参数

结构特点	活塞滑阀
驱动方式	电驱动
密封原理	软密封
安装方式	气路板上, ISO 规格 1 符合 ISO 5599-2
安装位置	任意
阀功能	软启动功能
手控装置	锁定式，通过电控信号自复位, 常规位于顶部, → 页码 194
复位方式	弹簧复位
控制方式	先导控制
先导气源	内先导、外先导
气流方向	不用于可逆
开关位置感测	通过传感器感测开关位置

标准额定流量 [l/min]

进气	3000
排气	3300

技术参数 – 软启动阀，用于 VTSA/VTSA-F

工作和环境条件		
工作介质		压缩空气，符合 ISO 8573-1:2010 [7:4:4]
工作/先导介质注意事项		可用润滑介质工作（今后须始终用润滑介质工作）
工作压力	[bar]	2 ... 12
	[MPa]	0.2 ... 1.2
切换压力预设	[bar]	4
	[MPa]	0.4
环境温度	[°C]	-5 ... +50
材料注意事项		RoHS 合规

阀开关时间 [ms]		
阀开关时间	开	17
	关	50

电气参数，用于软启动阀		
电接口		插头，类型 C 符合 EN 175301-803, 方形
额定工作电压	[V]	24 DC
工作电压范围	[V]	24 DC ±10%
线圈特性参数		24 V DC: 2.5 W
防护等级，符合 EN 60529		IP65, NEMA 4 (安装完毕后，用于各类信号传输)

电气参数，用于传感器		
型号	SIEN-M12B-PS-S-L	SIEN-M12B-NS-S-L
电接口	1xM12插头，符合 EN 60947-5-2, 4针	
开关输出	PNP	NPN
开关元件功能	N/O	
信号状态指示	黄色 LED	
工作电压范围	[V DC]	10 ... 30
余波	[%]	±10
额定工作电压	[V DC]	24
传感器空载电源电流	[mA]	10
最大输出电流	[mA]	200
最大电压降	[V]	2
最大开关频率	[Hz]	3000
短路保护	时钟式	
极性容错保护，用于传感器	用于所有电接口	
测量原理	电感式	
开关位置感测	通过传感器监测开关位置	

材料		
	软启动阀	气路板底座
壳体	锻造铝合金	压铸铝
密封件	NBR, HNBR	-
螺丝	镀锌钢	-

技术参数 – 软启动阀，用于 VTSA/VTSA-F

示例 1: 带软启动阀的压力分区和气源

内先导，外先导气源

要求

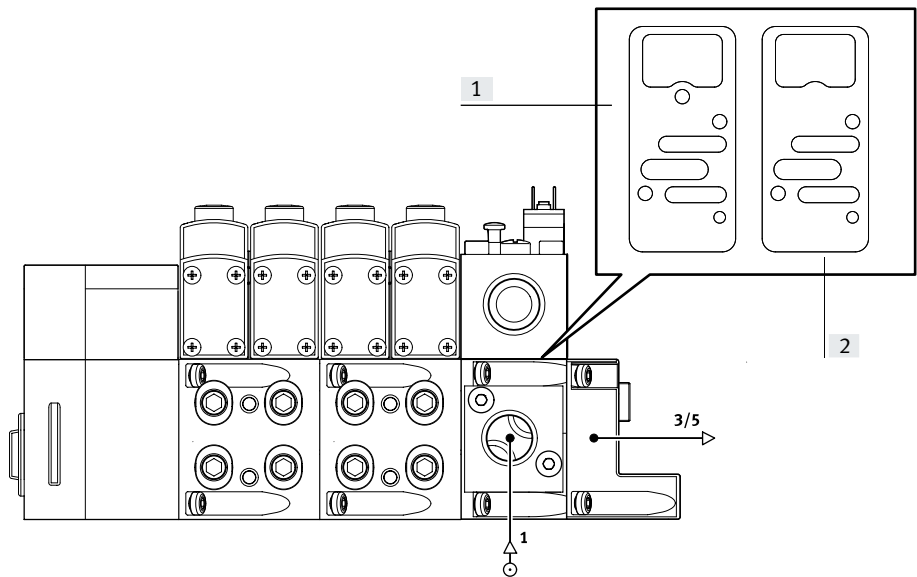
- 压缩气源通过软启动阀
- 右端板¹⁾:
堵头密封气口1

用于内先导气源:

- 密封件 (软启动阀 – 气路板),
先导气源口“敞开”和
- 右端板:
堵头密封气口14

用于外先导气源:

- 密封件 (软启动阀 – 气路板),
先导气源口“密封”和
- 先导气源通过右端板气口14



[1] 密封件，用于内先导气源

[2] 密封件，用于外先导气源

1) 这种配置中，不能用带先导气源选择开关的右端板，因为这种端板无法排气。

示例 2: 带软启动阀的压力分区、进气板和气源

内先导，外先导气源

要求

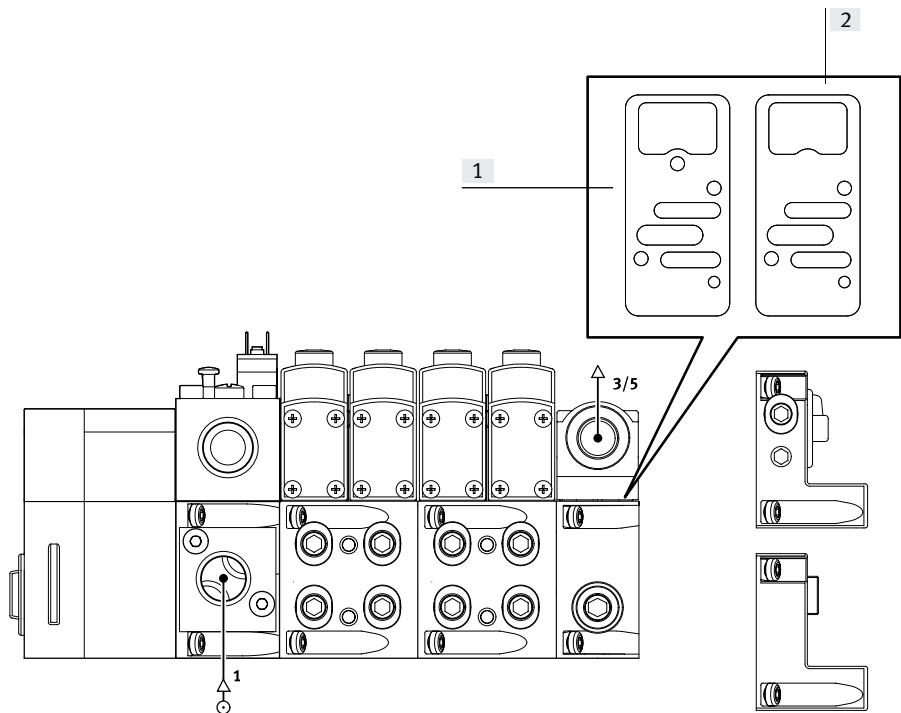
- 压缩气源 通过软启动阀
- 进气板:
堵头密封气口 1
- 右端板: 堵头密封气口 1, 3, 5
或
- 右端板，带先导气源选择开关

用于内先导气源:

- 密封件 (软启动阀 – 气路板) 带
先导气源口“敞开”和
- 右端板: 堵头密封气口 14 或
- 端板带区分形状 (位置 2, 内先
导气源)

用于外先导气源:

- 密封件 (软启动阀 – 气路板) 带
先导气源口“密封”和
- 先导气源通过右端板气口14或
- 端板带区分形状 (位置 1, 外先
导气源)



[1] 密封件，用于内先导气源

[2] 密封件，用于外先导气源

技术参数 – 软启动阀，用于 VTSA/VTSA-F

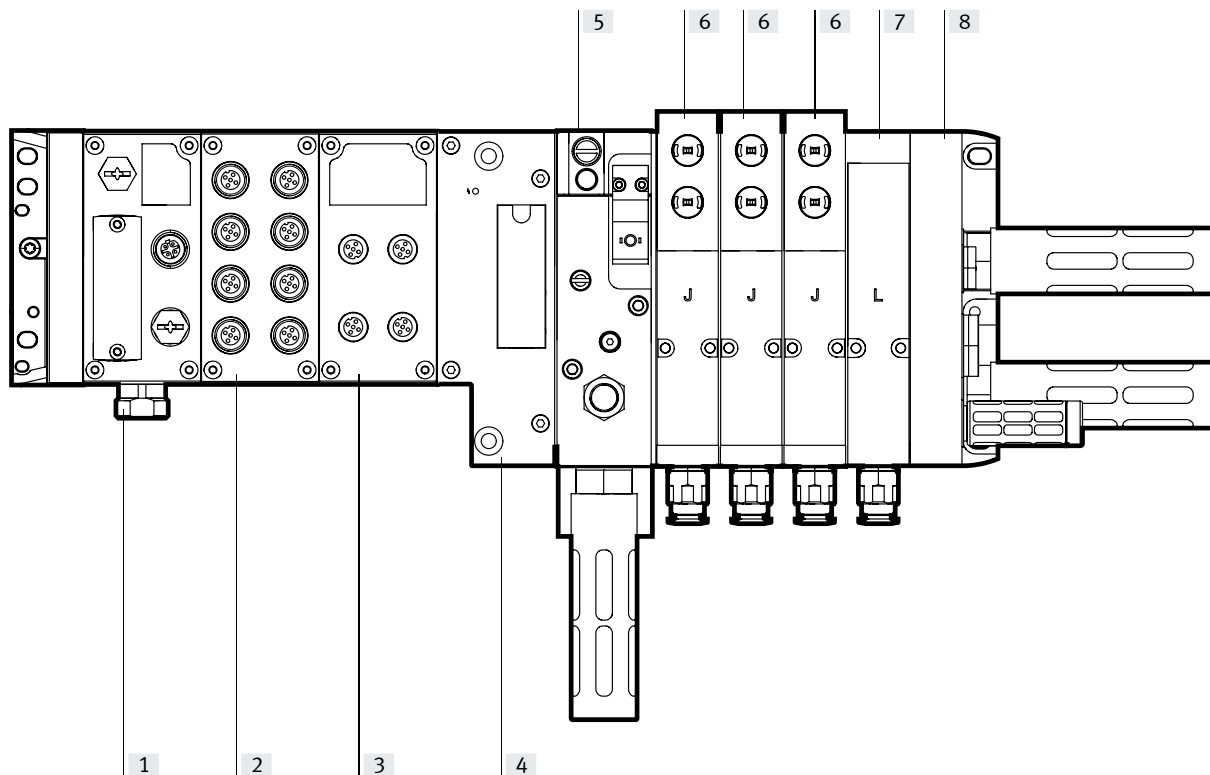
实例 1: 阀岛 VTSA, 带 CPX 终端 (金属型) 和软启动阀

带内先导气源 (PP 和 XP2):

选型订货号: 539217

带外先导气源 (PM 和 XP1):

选型订货号: 539217



[1] 总线节点，用于 EtherNet/IP 或 Modbus TCP

[2] 输入模块 (16 数字量输入)

[3] 输出模块 (8 数字量输出)

[4] CPX 气动接口

[5] 软启动阀

(PP – 内先导气源)

[5] 软启动阀

(PM – 外先导气源)

[6] 两位五通阀，双电控 (J)

[7] 空阀位 (L)

[8] 右端板 (XP2)，带进气/排气，外先导气源，堵头位于气口 1 和 14

[8] 右端板 (XP1)，带进气/排气，外先导气源，堵头位于气口 1

选择带内先导 (PP 和 XP2):

订货号: 539217

电气部分: 51EF36GCQPNMKBLXS+GSBA

气动部分: 44PNXP2SMPPBB3JL+UGBP1

选择带外先导 (PM 和 XP1):

订货号: 539217

电气部分: 51EF36GCQPNMKBLXS+GSBA

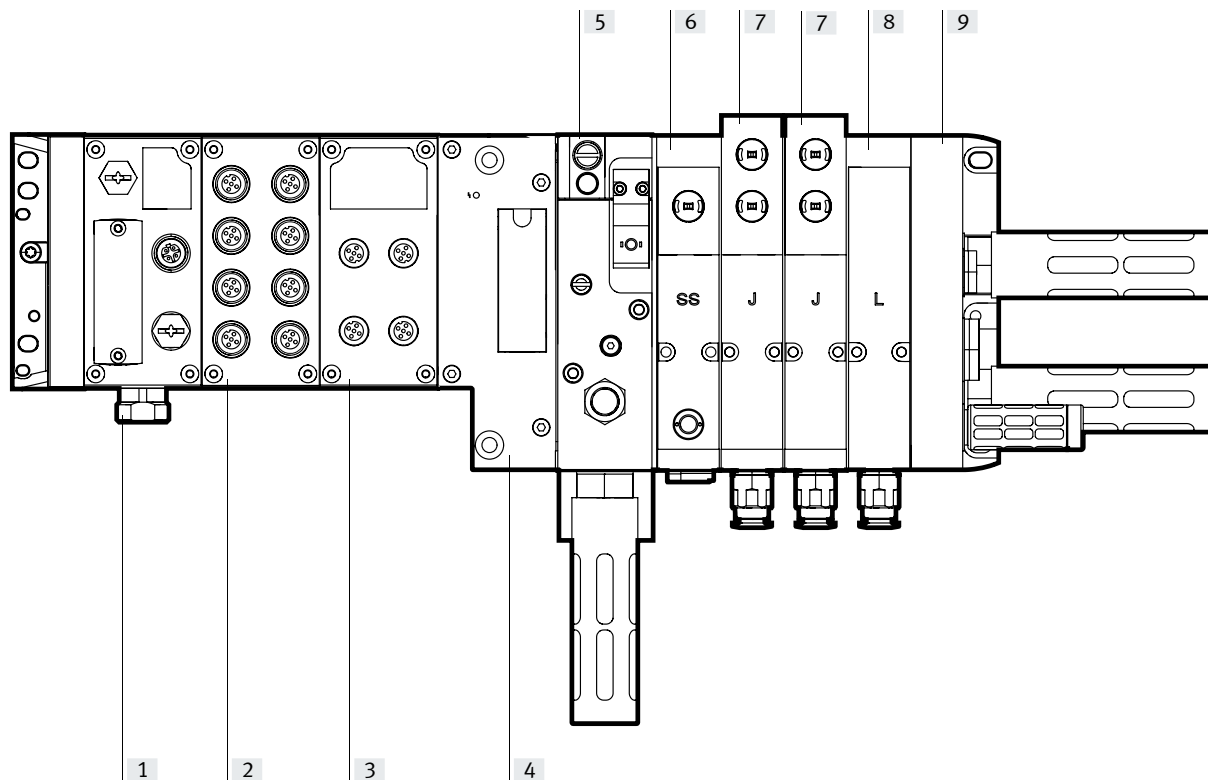
气动部分: 44PNXP1SMPMBB3JL+UGBP1

技术参数 – 软启动阀，用于 VTSA/VTSA-F

实例 2: 阀岛 VTSA, 带 CPX 终端 (金属型), 软启动阀和开关位置感测

带外先导气源 (PM 和 XP2):

选型订货号: 539217



- | | | | |
|---------------------------------------|-----------------------|---|---|
| [1] 总线节点, 用于 EtherNet/IP 或 Modbus TCP | [4] CPX 气动接口 | [6] 两位五通单电控阀, 弹簧复位, 开关状态显示, 带PNP传感器, 带0.5 m 连接电缆和快插接头 M12x1 (SS), 带中间板, 用于切换先导气源 (ZO) | [7] 两位五通双电控阀 (J), 阀宽 26 mm |
| [2] 输入模块 (16 数字量输入) | [5] 软启动阀 (PM – 外先导气源) | | [8] 空阀位 (L) |
| [3] 输出模块 (8 数字量输出) | | | [9] 右端板 (XP2), 带进气/排气, 外先导气源, 堵头位于气口 1 和 14 |

选择带外先导(PM 和 XP2), 电磁阀, 带开关位置感测 (SS)和中间板, 用于切换先导气源 (ZO)

订货号: 539217

电气部分: 51EF36GCQPNMKBLXS+GSBA

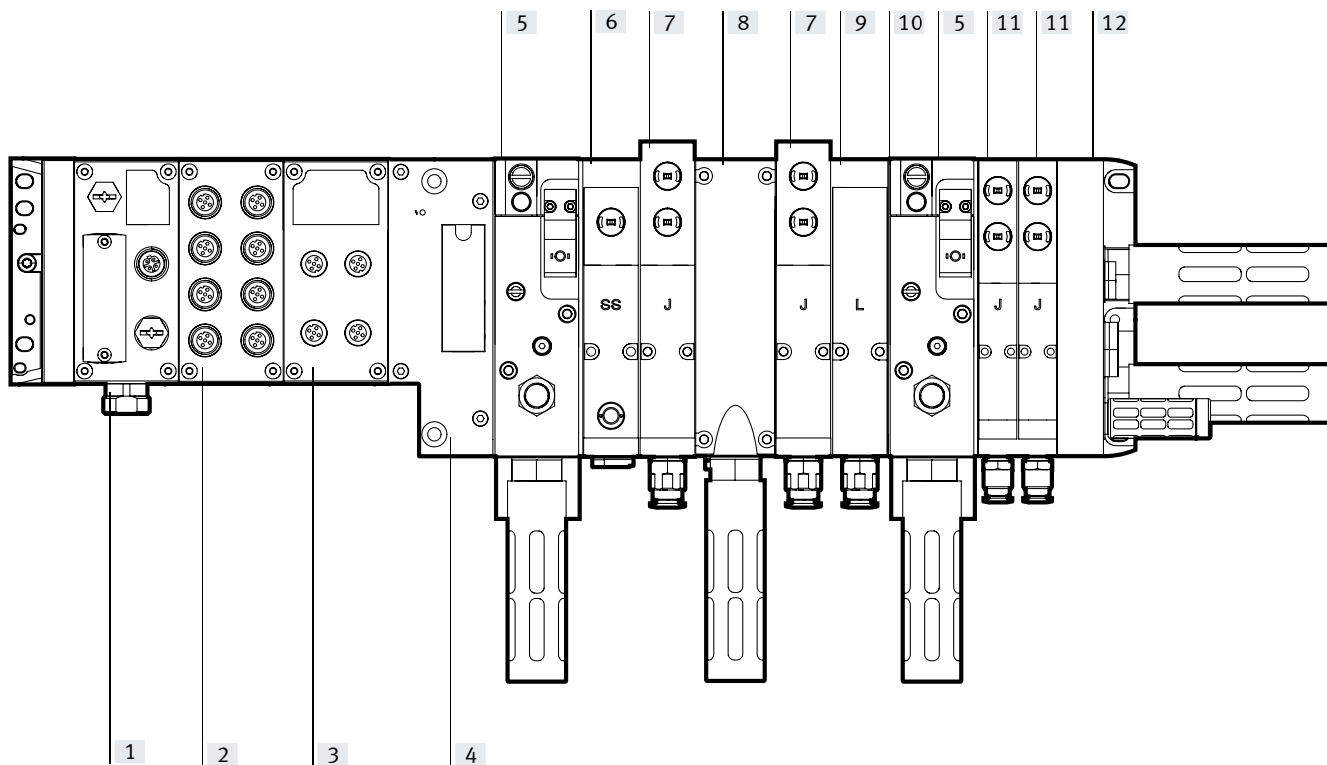
气动部分: 44PNXP2SMPMBBSSZOJLL+UGCGBP1

技术参数 – 软启动阀，用于 VTSA/VTSA-F

实例 3: 阀岛 VTSA, 带 CPX 终端 (金属型), 开关位置感测, 软启动阀和2个压力分区

带外先导气源 (PM 和 XP2)

选型订货号: 539217



- | | | | |
|--------------------------------------|--|---------------------------|---|
| [1] 总线节点，用于 EtherNet/IP 或 Modbus TCP | [5] 软启动阀，用于一个压力分区 (PM-外先导气源) | [7] 两位五通双电控阀 (J)，阀宽 26 mm | [11] 两位五通双电控阀 (J)，阀宽 18 mm |
| [2] 输入模块 (16 数字量输入) | [6] 两位五通单电控阀，弹簧复位，开关状态显示，带 PNP 传感器，带 0.5 m 连接电缆和快插接头 M12x1 (SS)，带中间板，用于切换先导气源 (ZO) | [8] 排气板 (W)，用于气口 3/5 | [12] 右端板 (XP2) 带进气/排气，外先导气源，堵头密封气口 1 和 14 |
| [3] 输出模块 (8 数字量输出) | | [9] 空位 (L) | |
| [4] CPX 气动接口 | | [10] 气口隔离 (S) 1, 3, 5 | |

选择外先导气源 (PM 和 XP2)，电磁阀，带开关位置感测 (SS) 和中间板，用于切换先导气源和 2 个压力分区

订货号: 539217

电气部分: 51EF36GCQPNMKBLXS+GSBA

气动部分: 44PNXP2LSMPMBWBSPMASSZOJLJJ+UGCGBP1

气动元件电接口

电磁阀，带开关位置感测 (SS)、带传感器接口 M12，用相应的连接电缆连接至 CPX 输入模块，将传感器信号接入 CPX 系统。

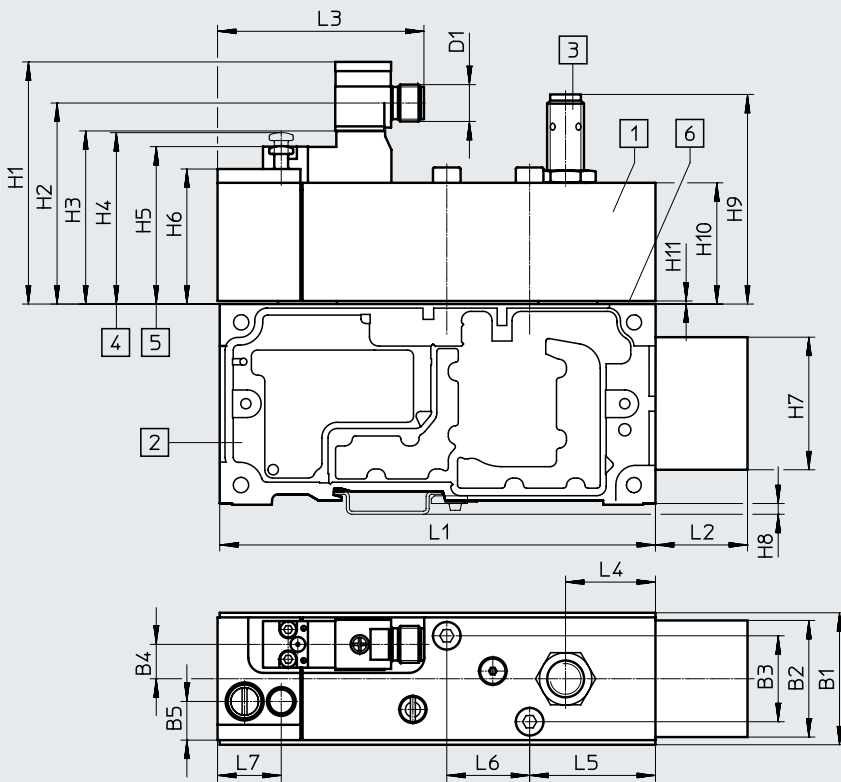
软启动阀 (PM-带传感器 PNP) 用相应的连接电缆连接至 CPX 输入模块，将传感器信号接入 CPX 系统。

电缆 (GBP1) 用于连接 CPX 输出模块与软启动阀 (PM) 之间的信号传输。(控制信号)

技术参数 – 软启动阀，用于 VTSA/VTSA-F

尺寸 CAD 相关数据 → www.festo.com

软启动阀



- [1] 软启动阀 (气口孔型符合 ISO 5599-2)
- [2] 气路板, 带转接头(气接口 2 和 4), 气接口 G1/2
- [3] 软启动阀可选带传感器或保护盖
- [4] 手控装置, 初始位置 (未驱动)
- [5] 手控装置, 开关位置 (已驱动)
- [6] 密封件, 用于阀岛的内或外先导气源

型号	B1	B2	B3	B4	B5	D1	L1	L2	L3	L4	L5	L6	L7
VABF-S6-1-P5A4-G12-4- ...	43	36.5	28	11.2	12.6	M12x1	142	30	67.3	29.3	41	27	20.8

型号	H1	H2	H3	H4	H5	H6	H7	H8	H9	H10	H11
VABF-S6-1-P5A4-G12-4- ...	78.9	65.5	56.4	55.9	51.5	44	41.2	3.5	68.3	39.5	1

软启动阀和气路板之间的密封件¹⁾



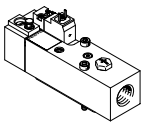


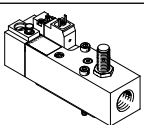

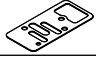
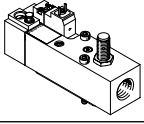


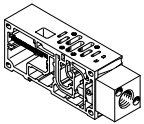
[1] 带孔, 内先导气源

[1] 不带孔, 外先导气源


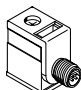

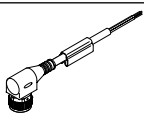
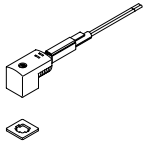

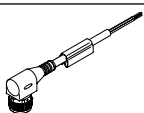
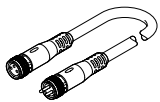
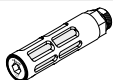

型号	H1	L1
VABD-S6- ...	40	84.8

1) 密封件包括在软启动阀供货范围内

技术参数 – 软启动阀，用于 VTSA/VTSA-F

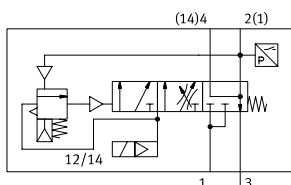
订货数据		阀岛代码	简要说明	重量 [g]	订货号	型号
软启动阀, 24 V DC						
	-		不带传感器输出, 气接口 G1/2 (带密封件, 用于内外先导)	590	558230	VABF-S6-1-P5A4-G12-4-1
	PN		密封件, 用于外先导(不带孔)			
	PQ		密封件, 用于内先导(带孔)			
	-		带传感器输出 PNP, 气接口 G1/2 (带密封件, 用于内外先导)	605	557377	VABF-S6-1-P5A4-G12-4-1-P
	PM		密封件, 用于外先导(不带孔)			
	PP		密封件, 用于内先导(带孔)			
	-		带传感器输出 NPN, 气接口 G1/2 (带密封件, 用于内外先导)	605	558233	VABF-S6-1-P5A4-G12-4-1-N
	PK		密封件, 用于外先导(不带孔)			
	PO		密封件, 用于内先导(带孔)			
气路板						
	-		预置, 用于安装软启动阀(端口, 用于气口2和4混合),气接口 G1/2	570	556989	VABV-S6-1Q-G12

附件 – 软启动阀，用于 VTSA/VTSA-F

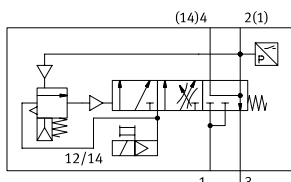
订货数据					
名称	代码	简要说明	订货号	型号	
盖子					
	-	M12, 用于密封传感器开口	10 件	165592	ISK-M12
电接口，用于软启动阀					
	P1	<ul style="list-style-type: none"> 直角式插座，类型 C, 2 针，带 LED 直列式插头，M12x1, 2 针 24 V DC 		188024	MSSD-EB-M12-MONO
	GB	<ul style="list-style-type: none"> 直列式插座，M12x1, 5 针 开放式，4 芯 	5 m	541328	NEBU-M12G5-K-5-LE4
	-	<ul style="list-style-type: none"> 直角式插座，M12x1, 5 针 开放式，4 芯 	5 m	541329	NEBU-M12W5-K-5-LE4
	GG	<ul style="list-style-type: none"> 直角式插座，类型 C, 3 针，带 LED 	2.5 m	151688	KMEB-1-24-2.5-LED
	GH	<ul style="list-style-type: none"> 开放式，3 芯 	5 m	151689	KMEB-1-24-5-LED
	GJ	<ul style="list-style-type: none"> 24 V DC, PVC 	10 m	193457	KMEB-1-24-10-LED
	GK	<ul style="list-style-type: none"> 直角式插座，类型 C, 3 针 	2.5 m	151690	KMEB-1-230AC-2.5
	GL	<ul style="list-style-type: none"> 开放式，3 芯 230 V AC, PVC 	5 m	151691	KMEB-1-230AC-5
连接电缆用于密接近开关电接口					
	-	<ul style="list-style-type: none"> 直列式插座，M12x1, 5 针 开放式，4 芯 	5 m	541328	NEBU-M12G5-K-5-LE4
	GC	<ul style="list-style-type: none"> 直角式插座，M12x1, 5 针 开放式，4 芯 	5 m	541329	NEBU-M12W5-K-5-LE4
	-	模块化系统中有多种连接电缆可供选择		-	NEBU-... → Internet: nebu
消声器					
	U	标准型，连接螺纹 (1 件)	G1/2	6844	U-1/2-B
	A	烧结型，连接螺纹 (10 件)	G1/2	1205863	AMTE-M-LH-G12
气接口附件					
可选的接头、堵头、消声器与其它气动附件参见附件 → 页码: 260 或在官网搜索单品: Internet → 连接技术、消声器、堵头					

技术参数 – 软启动阀，用于 VTSA-F-CB

功能
不带手控装置



带手控装置

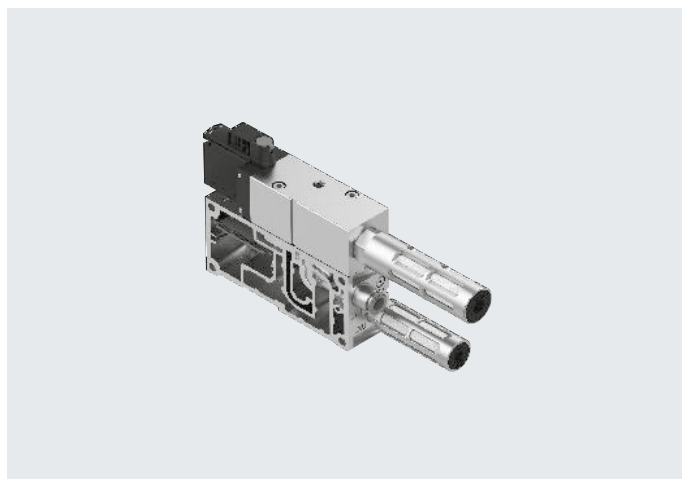


- - 流量
进气: 3000 l/min
排气: 3300 l/min

- - 模块宽度
41 mm

- - 温度范围
-5 ... +50°C

- - 工作压力
2 ... 10 bar
0.2 ... 1 MPa



简要说明

智能阀功能

基本功能等同于一个软启动阀。有两款派生型供用户选择，带内先导气源 (代码 PM) 和不带内先导气源 (代码 PN)。除此之外，新型的智能型软启动阀还具备：

- 集成压力传感器，用于检测排气状态
- 手控装置结构经过修改，能防止意外驱动以及自动复位

和一般的软启动阀一样，其目的是缓慢、安全地给阀岛气口1增压进气或快速排气。

接通分两个阶段：

- 第一阶段，气口1连接的工作压力缓慢增加（用节流螺丝可调节速度）

- 一旦气口1的工作压力达到之前设定的值，则软启动阀就将完全的工作压力切换到阀岛的气口1

切换点被永久设置在50%的工作压力上。

气口14（先导气源）始终为完全工作压力。该压力让阀岛上的阀立即移动到所需的开关位置；不可实现未经定义的状态。

当阀不切换时，阀岛的气口1仅在常态位置时通过软启动阀的排气口排气。排气口可选装快插接头QS或消声器。

带通过电控信号自复位的锁定式手控装置可用于维护和维修。

安全特性

最大正测试脉冲带逻辑 0	[μs]	2000
最大负测试脉冲带逻辑 1	[μs]	1200
抗冲击		冲击测试，严重等级 2，符合 EN 60068-2-27
抗振动		运输应用测试，严重等级 2，符合 EN 60068-2-6

技术参数 – 软启动阀，用于 VTSA-F-CB

主要技术参数		
结构特点		活塞滑阀
模块宽度	[mm]	41
阀规格	[mm]	40
重叠		负重叠
驱动方式		电驱动
密封原理		软密封
安装方式		气路板上
安装位置		任意
阀功能		软启动和排气功能
手控装置		锁定式，通过电控信号自复位 (订货号 8067407 和 8067405)，常规位于顶部 → 页码 202
手控装置		无 (订货号 8067411 和 8067409)
复位方式		弹簧复位
控制方式		先导控制
先导气源		用于软启动阀: 始终 内先导，通过阀岛 用于阀岛: 内先导，通过软启动阀 (订货号: 8067407, 8067411) 用于阀岛: 内先导，不通过软启动阀 (订货号: 8067405, 8067409)
气流方向		不用于可逆
气接口 3		G1/2

标准额定流量 [l/min]	
进气	3000
排气	3300

工作和环境条件			
型号	VABF-S6-1-P5A4S1-...		VABF-S6-1-P5A4S2-...
工作介质	压缩空气，符合 ISO 8573-1:2010 [7:4:4]		
先导介质	压缩空气，符合 ISO 8573-1:2010 [7:4:4]		
工作/先导介质注意事项	不可以润滑介质		
工作压力	[bar]	3 ... 10	2 ... 10
	[MPa]	0.3 ... 1	0.2 ... 1
环境温度	[°C]	-5 ... +50	
介质温度	[°C]	-5 ... +50	
耐腐蚀等级 CRC ¹⁾	0		

1) 耐腐蚀等级 0，符合 Festo FN 940 070 标准
无耐腐蚀能力。适用于小而不显眼的标准件，诸如通常磷酸化或经抛光螺纹销、卡簧和夹紧套，也适用于滚珠轴承（用于元件 < CRC 3）和滑动轴承。

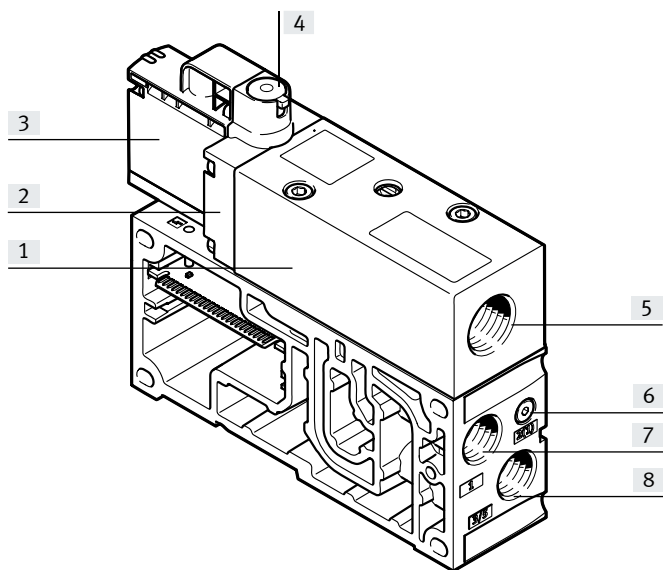
技术参数 – 软启动阀，用于 VTSA-F-CB

电气参数，用于软启动阀		
电气控制		现场总线
电接口		插口
额定工作电压	[V]	24 DC
工作电压范围	[V]	24 DC ±10%
线圈特性参数		24 V DC: 1.6 W
许用电压波动	[%]	±10%
防护等级，符合EN 60529		IP65 (安装完毕后，用于各类信号传输)
压力传感器		集成 (插口)
传感器评估		内先导
开关元件功能		常闭
开关位置感测		通过压力开关，已泄压状态
信号状态显示		黄色 LED, 阀控制
		绿色 LED, 压力开关, 已泄压状态
占空比	[%]	100

材料	软启动阀		气路板底座
	壳体	锻造铝合金	
密封件	NBR, HNBR		-
螺丝	镀锌钢		-
材料注意事项	RoHS 合规		

接口和显示元件

软启动阀 VABF-S6-1-P5A4-..., 带气路板底座



- [1] 基本阀壳体
- [2] 中间板
- [3] 先导控制
- [4] 手控装置 (MO) (可选)
- [5] 排气口，用气口 1
- [6] 压力感测，用气口 1
- [7] 气源口
- [8] 排气口，用气口 3/5

注意

手控装置详见用户手册。

→ Internet: User documentation

技术参数 – 软启动阀，用于 VTSA-F-CB

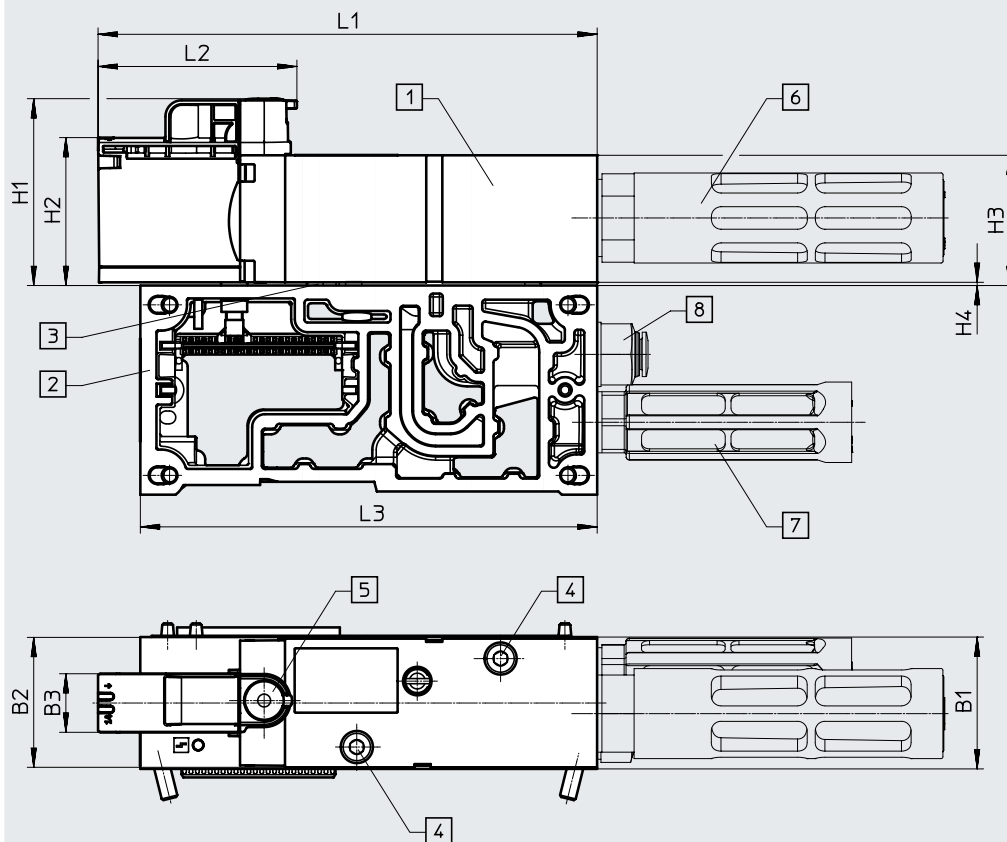
阀功能 阀岛 代码	气路图	简要说明
PM		<ul style="list-style-type: none"> • 软启动阀，带先导气源 • 软启动阀，带手控装置 (MO)
PM		<ul style="list-style-type: none"> • 软启动阀，带先导气源 • 软启动阀，不带手控装置 (MO)
PN		<ul style="list-style-type: none"> • 软启动阀，不带先导气源 • 软启动阀，带手控装置 (MO)
PN		<ul style="list-style-type: none"> • 软启动阀，不带先导气源 • 软启动阀，不带手控装置 (MO)

技术参数 – 软启动阀，用于 VTSA-F-CB

尺寸

软启动阀，带气路板

CAD 相关数据 → www.festo.com



- [1] 软启动阀
- [2] 气路板, 气接口 G3/8
- [3] 密封件
- [4] 内六角螺丝 M5x45 用于气路板 (防掉)
- [5] 手控装置, 自复位 (代码: YE) 或隐藏式 (代码: S)
- [6] 消声器, 接口规格 G1/2
- [7] 消声器, 接口规格 G3/8
- [8] 接头接口规格 G3/8

型号	B1	B2	B3	H1	H2	H3	H4	L1	L2	L3
VABF-S6-1-P5A4...-G12-1T5-PA	41	40.4	18.2	58.1	46	40.5	1	155.1	60.3	142

软启动阀和气路板之间的密封件¹⁾



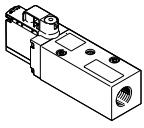
[1] 带椭圆形孔, 内先导气源

[1] 不带椭圆形孔, 外先导气源

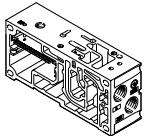
型号	B1	L1
VABF-S6-1-P5A4Z ...	39	72.7

1) 密封件包括在软启动阀供货范围内

附件 – 软启动阀，用于 VTSA-F-CB

订货数据										
	代码	简要说明	工作压力		标准额定流量 ¹⁾		重量 [g]	订货号	型号	
			[MPa]	[bar]	进气 [l/min]	排气 [l/min]				
软启动阀，不带气路板底座										
	PM	先导压力从气口 1 建立 (S1)	手控装置 (MO), 自复位	0.3 ... 1	3 ... 10	3000	3300	466	8067407	VABF-S6-1-P5A4S1YE-G12-1T5-PA
			手控装置 (MO), 隐藏式	0.3 ... 1	3 ... 10	3000	3300	466	8067411	VABF-S6-1-P5A4S1S-G12-1T5-PA
	PN	无先导压力从气口 1 建立 (S2)	手控装置 (MO), 自复位	0.2 ... 1	2 ... 10	3000	3300	466	8067405	VABF-S6-1-P5A4S2YE-G12-1T5-PA
			手控装置 (MO), 隐藏式	0.2 ... 1	2 ... 10	3000	3300	466	8067409	VABF-S6-1-P5A4S2S-G12-1T5-PA

1) +/- 15%, 符合 FN 942032

订货数据						
	代码	简要说明	重量 [g]	订货号	型号	
气路板，用于软启动阀						
	PV	<ul style="list-style-type: none"> 带CBUS回路-通过 传感器评估: 内部 气口 3/5 组合 仅组合带电压区的气动接口 气接口 G3/8 	421	8068609	VABV-S6-1Q-G38-CB1-T5	

技术参数 – 气动接口，用于 VTSA-F-CB

电压
24 V DC



简要说明

用气动接口可在阀岛气动部分最多创建三个安全电压分区。

还有将一个安全电压分区作为外部输出的派生型。

气动接口（分区扩展）可安装在阀岛 VTSA-F-CB 的中间。可将阀岛扩展出 3 个附加（安全）电压分区。

功能

两种配备水平:

- 创建最多三个内部电压分区
- 创建最多两个安全内部电压分区和一个安全外部电压分区
- 集成驱动的那个层，用于第一个安全电压分区内最多二十四片阀的地址
- 集成受控阀线圈短路和过载的诊断
- 集成负载电压欠压诊断

技术参数 – 气动接口，用于 VTSA-F-CB

主要技术参数	
型号	VABA-S6-1-X2-3V-CB-AL
最大阀位数量	12 个双电控阀
	24 个单电控阀
产品重量 [g]	1388

电气参数	
型号	VABA-S6-1-X2-3V-CB-AL
电接口	3x M12x1, A编码
	5针
	插头
	通过 CPX
工作电压范围 [V DC]	21.6 ... 26.4
额定工作电压时，固有电流消耗 [mA]	典型值 11 (工作电压源用于电子元件)
	典型值 45 (负载电压源用于阀)
每条通道的最大电源 [A]	0.2
每个模块最大总电流 [A]	6
额定工作电压 [V DC]	24
防护等级	IP65
	NEMA 4

工作和环境条件	
型号	VABA-S6-1-X2-3V-CB-AL
环境温度 [°C]	-5 ... 50

材料	
型号	VABA-S6-1-X2-3V-CB-AL
材料注意事项	RoHS 合规
材料信息: 壳体	压铸铝
材料信息: 盖子	PA
耐腐蚀等级 CRC	0 ¹⁾
油漆湿润缺陷物质标准	VDMA24364-B1/B2-L

耐腐蚀等级 0，符合 Festo FN 940 070 标准

1) 无耐腐蚀能力。适用于小而不显眼的标准件，诸如通常磷酸化或经抛光螺纹销、卡簧和夹紧套，也适用于滚珠轴承（用于元件 < CRC 3）和滑动轴承。

技术参数 – 气动接口，用于 VTSA-F-CB

主要技术参数		
型号	VABA-S6-1-X2-F1-CB-AL	VABA-S6-1-X2-F1-CB2-AL
最大阀位数量	12 个双电控阀	12 个双电控阀
	24 个单电控阀	24 个单电控阀
产品重量 [g]	1542	1576

电气参数		
型号	VABA-S6-1-X2-F1-CB-AL	VABA-S6-1-X2-F1-CB2-AL
I/O 输出, 功能	–	电源, 阀
I/O 输出, 连接方式	–	插头
I/O 输出, 连接技术	–	7/8"圆形插头
I/O 输出, 针脚数量	–	5
电接口	通过 CPX	通过 CPX
工作电压范围 [V DC]	21.6 ... 26.4	21.6 ... 26.4
额定工作电压时, 固有电流消耗 [mA]	典型值 15 EI, 不带 CPX-FVDA-P2	典型值 15 EI, 不带 CPX-FVDA-P2
	典型值 25 EI, 带 CPX-FVDA-P2	典型值 25 EI, 带 CPX-FVDA-P2
每条通道的最大电源 [A]	0.2	0.2
每个模块最大总电流 [A]	2	2
额定工作电压 [V DC]	24	24
防护等级	IP65	IP65

工作和环境条件		
型号	VABA-S6-1-X2-F1-CB-AL	VABA-S6-1-X2-F1-CB2-AL
贮存温度 [°C]	–20 ... 60	–
环境温度 [°C]	–	–5 ... 50
抗振动	运输应用测试, 严重等级 2, 符合 FN 942017-4 和 EN 60068-2-6	运输应用测试, 严重等级 2, 符合 FN 942017-4 和 EN 60068-2-6
抗冲击	冲击测试, 严重等级 2, 符合 FN 942017-5 和 EN 60068-2-27	冲击测试, 严重等级 2, 符合 FN 942017-5 和 EN 60068-2-27

材料		
型号	VABA-S6-1-X2-F1-CB-AL	VABA-S6-1-X2-F1-CB2-AL
材料注意事项	RoHS 合规	
材料信息: 底座	压铸铝	
材料信息: 盖子	PA	
材料信息: 螺丝	钢	
材料信息: 密封件	NBR	
耐腐蚀等级 CRC	0 ¹⁾	
CE 标记	符合欧盟 EMC 指令 ²⁾	
	符合欧盟 RoHS 指令 ²⁾	

耐腐蚀等级 0, 符合 Festo FN 940 070 标准

- 1) 无耐腐蚀能力。适用于小而不显眼的标准件, 诸如通常磷酸化或经抛光螺纹销、卡簧和夹紧套, 也适用于滚珠轴承 (用于元件 < CRC 3) 和滑动轴承。
- 2) 欲了解元件的适用性, 请登录网址: www.festo.com/catalogue/... → Support/Downloads
如果设备在住宅、商业或轻工业环境中受到使用限制, 可能需要采取进一步措施以减少辐射干扰。

技术参数 – 气动接口，用于 VTSA-F-CB

主要技术参数		
型号	VABA-S6-1-X2-F2-CB-AL	VABA-S6-1-X2-F2-CB2-AL
最大阀位数量	12 个双电控阀	12 个双电控阀
	24 个单电控阀	24 个单电控阀
产品重量 [g]	1562	1596

电气参数		
型号	VABA-S6-1-X2-F2-CB-AL	VABA-S6-1-X2-F2-CB2-AL
I/O 输出, 功能	安全数字量输出	
I/O 输出, 连接方式	插座	
I/O 输出, 连接技术	M12x1, A编码, 符合 EN 61076-2-101	
I/O 输出, 针脚数量	5	
I/O 阀, 功能	–	电源, 阀
I/O 阀, 连接方式	–	插头
I/O 阀, 连接技术	–	7/8"圆形插头
I/O 阀, 针脚数量	–	5
电接口	通过 CPX	
工作电压范围 [V DC]	21.6 ... 26.4	
额定工作电压时, 固有电流消耗 [mA]	典型值 15 EI, 不带 CPX-FVDA-P2	
	典型值 25 EI, 带 CPX-FVDA-P2	
每条通道的最大电源 [A]	0.2	
每个模块最大总电流 [A]	2	
额定工作电压 [V DC]	24	
防护等级	IP65	

工作和环境条件		
型号	VABA-S6-1-X2-F2-CB-AL	VABA-S6-1-X2-F2-CB2-AL
贮存温度 [°C]	–	–20 ... 60
环境温度 [°C]	–5 ... 50	
抗振动	运输应用测试, 严重等级 2, 符合 FN 942017-4 和 EN 60068-2-6	运输应用测试, 严重等级 2, 符合 FN 942017-4 和 EN 60068-2-6
抗冲击	冲击测试, 严重等级 2, 符合 FN 942017-5 和 EN 60068-2-27	冲击测试, 严重等级 2, 符合 FN 942017-5 和 EN 60068-2-27

材料		
型号	VABA-S6-1-X2-F2-CB-AL	VABA-S6-1-X2-F2-CB2-AL
材料注意事项	RoHS 合规	
材料信息: 底座	压铸铝	
材料信息: 盖子	PA	
材料信息: 螺丝	钢	
材料信息: 密封件	NBR	
耐腐蚀等级 CRC	0 ¹⁾	
CE 标记	符合欧盟 EMC 指令 ²⁾	
	符合欧盟 RoHS 指令 ²⁾	

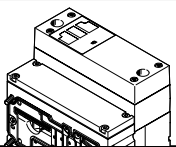
1) 耐腐蚀等级 0, 符合 Festo FN 940 070 标准

无耐腐蚀能力。适用于小而不显眼的标准件, 诸如通常磷酸化或经抛光螺纹销、卡簧和夹紧套, 也适用于滚珠轴承 (用于元件 < CRC 3) 和滑动轴承。

2) 欲了解元件的适用性, 请登录网址: www.festo.com/catalogue/... → Support/Downloads

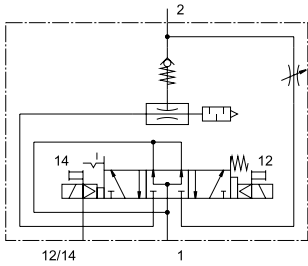
如果设备在住宅、商业或轻工业环境中受到使用限制, 可能需要采取进一步措施以减少辐射干扰。

技术参数 – 气动接口，用于 VTSA-F-CB

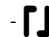


订货数据				
	代码	简要说明	订货号	型号
	XB	气动接口，用于扩展 3 个外部电压分区	8152438	VABA-S6-1-X2-3V-CB-AL
	XC	气动接口，用于扩展 3 个安全内部分区 (PROFIsafe)	8152437	VABA-S6-1-X2-F1-CB-AL
	XD	气动接口，用于扩展 2 个安全内部分区 + 1 个安全输出 (PROFIsafe)	8152436	VABA-S6-1-X2-F2-CB-AL
	PC	气动接口带附加电源，用于扩展 3 个安全内部分区 (PROFIsafe)	8152435	VABA-S6-1-X2-F1-CB2-AL
	PD	气动接口带附加电源，用于扩展 2 个安全内部分区 + 1 个安全输出 (PROFIsafe)	8152434	VABA-S6-1-X2-F2-CB2-AL

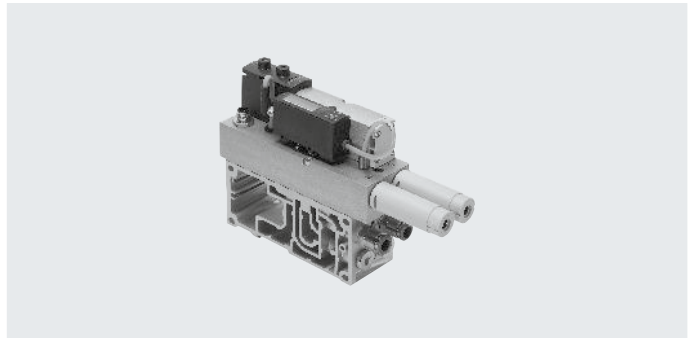
技术参数 – 真空模块，用于 VTSA/VTSA-F

功能



真空 喷射

-  - 真空模块宽度
53 mm
-  - 电压
24 V DC
-  - 工作压力
4 ... 8 bar
0.4 ... 0.8 MPa




简要说明

真空模块可集成到现有阀岛 VTSA/VTSA-F 中，用螺丝将真空模块安装到集成气路板上，占据 2 个阀位，阀宽 26 mm。

真空模块与真空吸盘组合适用于吸附和放置元件。通过吸盘上的真空来吸附住元件。

一旦元件已被放置好，就通过喷射脉冲释放。喷射脉冲通过给真空系统增压来实现，这样真空会短暂耗散。喷射脉冲可设定。


 **注意**
真空模块可与用于截止先导气源的垂直叠加元件(中间板 VABF-S4-1-S 加两位五通阀) 组合安装在阀岛 VTSA/VTSA-F 上。

功能

真空模块 VABF-S4-1-V2B1... 用于发生真空。产生的真空和吸盘产生一个力，通过这个力来吸附住工件并运输。用电磁阀来控制用于真空发生的气源。通过驱动电磁线圈 12 来发生真空。

气口 B 设定的发生真空设定点值通过真空传感器（带开关输出）来监控。在达到设定点值后，真空发生转为自行保持阶段。真空模块在切换点设定范围内独立控制真空发生过程（节气功能）。

集成的电磁阀用于通过驱动线圈 14 来发生喷射脉冲。从而将工件安全地从吸盘上释放下来，并快速耗散真空。喷射脉冲的时间长度收到电脉冲的影响。喷射脉冲的强度受可调节流阀的影响。

 **注意**
如果阀在“创建真空”或“节气”的状态时发生电源或气源中断，阀会退回“发生真空”的位置。

节气功能工作模式 (LS)

如果真空达到了所需的阈值(1)（关闭抽气），真空发生自动关断。止回阀防止真空度下降。

不过，泄漏（如，由工件粗糙表面造成）则会慢慢降低真空度。

如果压力下降到设置的阈值(2)（打开抽气）以下，真空发生自动接通。

发生真空直到达到设定的阈值(1)（关闭抽气）。

阈值到关闭抽气(节气功能) (1):

通过设定输出 Out A，真空发生器同时关断。

预设值为 -700 mbar.

阈值到打开抽气(2):

阈值(2) 应始终高于气口 B (3)“真空感测”的切换点。

(2) 和 (3) 之间的差至少为 50 mbar。

注意

VABF-S4-1-V2B1... 操作说明手册中有对设定选项和更多指导的详细说明。

→ Internet

技术参数 – 真空模块，用于 VTSA/VTSA-F

主要技术参数		
阀功能		三位五通, 中压式
结构特点		非模块化
安装位置		任意
拉伐尔气嘴公称通径 (真空发生器)	[mm]	2.0
真空特性		高度真空, 标准
集成功能		<ul style="list-style-type: none"> • 电控喷射脉冲阀 • 流量控制 • 电控开关阀 • 电控节气回路 • 单向阀 • 开放式消声器 • 真空开关
消声器 结构特点		开放式
测量变量		相对压力
测量原理		压电式
开关功能		阈值比较器
短路保护		是
极性容错保护		适用于所有电接口
电感 保护电路		专配MZ, MY, ME 线圈
开关元件功能		常开触点
阈值设定范围	[bar]	-0.999 ... 0 (建议工作范围: -0.95 ... -0.05)
	[MPa]	-0.0999 ... 0 (建议工作范围: -0.095 ... -0.005)
迟滞设定范围	[bar]	-0.9 ... 0
	[MPa]	-0.09 ... 0
电源, 真空模块		通过自身插头 M12
气源, 真空模块		通过阀岛 VTSA/VTSA-F
喷射脉冲		通过节流螺丝调节强度
驱动方式		<ul style="list-style-type: none"> • 电磁阀 • 真空模块
电磁阀控制方式		电控驱动 真空发生通过文丘里喷嘴
电磁控制方式		先导方式
气流方向		不可逆
排气功能		可以进行节流控制 (气口 3 和 5)
安装方式		通过通孔, 拧到气路板上, 阀宽 26 mm
手控装置		按钮式, 锁定式, 隐藏式
• 用于真空发生器		是, 电磁线圈 12 (保持)
• 用于喷射脉冲		是, 电磁线圈 14 (弹簧复位), (仅切断电源时有效)
信号状态显示, 阀		LED
气接口		
气源	1, 3	通过阀岛的气路板, 阀宽 26 mm
排气	3/5	通过模块化消声器, 用于真空模块
工作口 (真空 气口)	2	通过阀岛的气路板 (QS 快插接头 - 真空), G1/4
气口	4	通过阀岛的气路板 (用堵头密封, 型号 B-1/4)

技术参数 – 真空模块，用于 VTSA/VTSA-F

技术参数，压力开关，真空模块（出厂状态）

气口 A: 节气功能		
开关模式		阈值比较器
切换点	[mbar]	-700
	[MPa]	-0.07
迟滞	[mbar]	200
	[MPa]	0.02
开关特性		N/O (常开触点)
气口 B: 真空感测		
开关模式		阈值比较器
切换点	[mbar]	-400
	[MPa]	-0.04
迟滞	[mbar]	5
	[MPa]	0.0005
开关特性		N/O (常开触点)

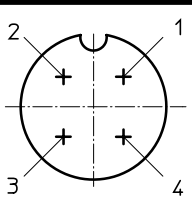
注意

VABF-S4-1-V2B1... 操作手册中有气口A 和气口B 设定选项和更多指导的说明。

电气参数

电接口		4 针插头，符合 ISO 15407-2 (真空模块单独连接电源，不通过阀岛)
额定工作电压	[V DC]	24
工作电压范围	[V DC]	21.6 ... 26.4
占空比	[%]	100
最大输出电流	[mA]	50
电压降	[V]	≤1.5
待机电流	[mA]	50 ... 150 (取决于电磁线圈的开关状态)
线圈特性	[V DC]	24
功耗 (线圈特性)	[W]	1.3
过载保护		是
精度 (全量程)	[% FS]	±3
防护等级，符合 EN 60529		IP65, NEMA 4 (安装完毕后，用于各类信号传输)

电接口¹⁾

	1xM12 插头, 4针, 符合 EN 61076-2-101	针1 + 24 V DC (棕色 (BN)) 针2 - Out B (白色 (WH)) 针3 - 0 V DC (蓝色 (BU)) 针4 - Out A (黑色 (BK))	电源电压 开关输出 B (气口 B) 0 V DC 开关输出 A (气口 A)
---	---------------------------------	---	--

1) 最大许用信号电缆长度: 5 m

技术参数 – 真空模块，用于 VTSA/VTSA-F

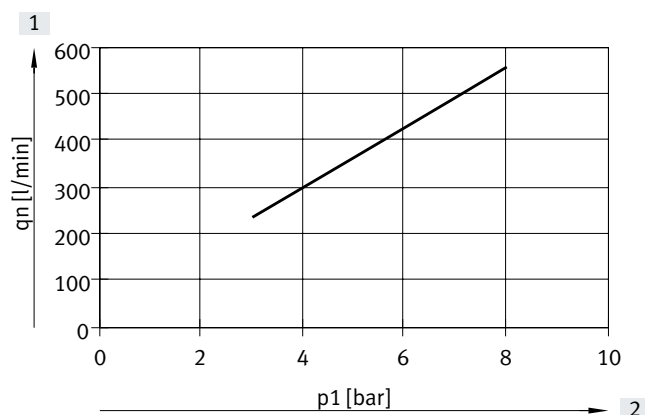
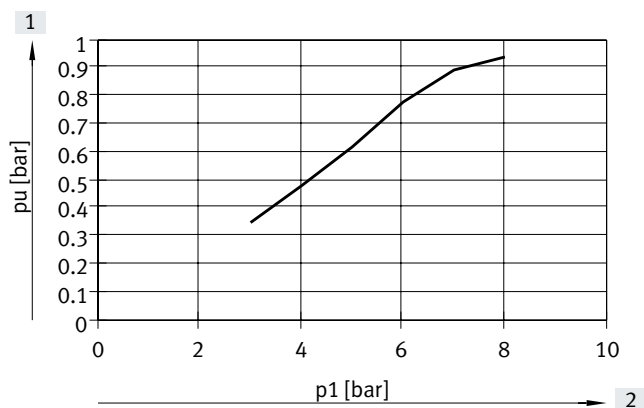
工作和环境条件		
工作介质		压缩空气，符合 ISO 8573-1:2010 [7:4:4]
工作介质注意事项		用未润滑介质工作
工作压力	[bar]	4 ... 8
	[MPa]	0.4 ... 0.8
额定工作压力	[bar]	6
	[MPa]	0.6
压力测量范围	[bar]	-1 ... 0
	[MPa]	-0.1 ... 0
部分负压	[bar]	最多约 0.9 (与工作压力的关系)
	[MPa]	最多约 0.09 (与工作压力的关系)
环境温度	[°C]	0 ... 50
介质温度	[°C]	0 ... 50
噪音水平 LpA (额定工作压力)	[dB(A)]	78

材料	
壳体, 喷嘴	精制铝合金
螺钉	镀锌钢
密封件	NBR
插头壳体	镀镍压铸锌
插头触点	镀金黄铜
压力传感器检视窗	PA
压力传感器按键	TPE-U
材料注意事项	RoHS 合规

压力比、耗气量和流量

真空度与工作压力的关系

耗气量与工作压力的关系



[1] 真空

[2] 工作压力

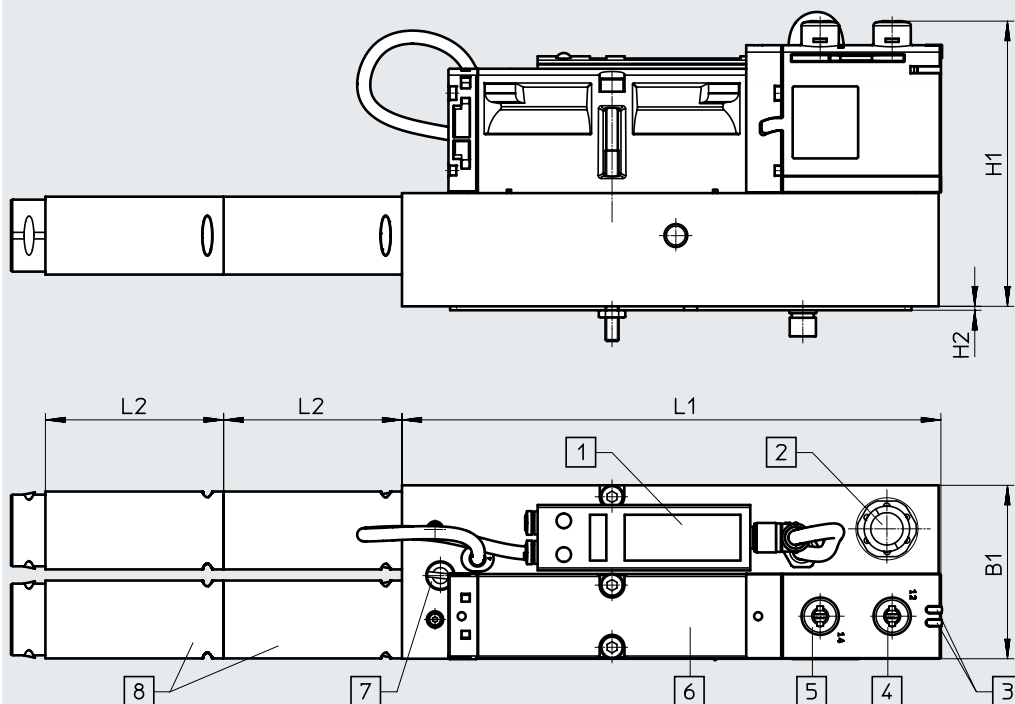
[1] 耗气量

[2] 工作压力

技术参数 – 真空模块，用于 VTSA/VTSA-F

尺寸

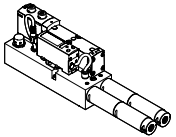
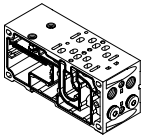
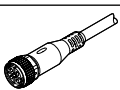

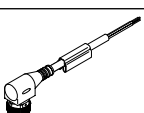
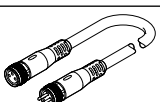
CAD 相关数据 → www.festo.com



- [1] 压力传感器，带LCD显示和操作按键
- [2] 接头，用于电接口和真空感测 (M12, 4 针)
- [3] LED 开关状态显示，电磁阀
- [4] 手控装置，用于真空发生器
- [5] 手控装置，用于喷射脉冲 (仅切断电源时有效)
- [6] 电磁阀
- [7] 节流螺丝，用于调节喷射脉冲强度
- [8] 模块化消声器

型号	B1	H1	H2	L1	L2
VABF-S4-1-V2B1-C-VH-20	53	87.1	1.2	164.7	54.2


技术参数 – 真空模块，用于 VTSA/VTSA-F


订货数据					
	代码	简要说明		订货号	型号
真空 block					
	VB	真空模块，用于阀岛VTSA/VTSA-F，带节气功能和可调节喷射脉冲	1120 g	571425	VABF-S4-1-V2B1-C-VH-20
气路板					
	L ²⁾	用于真空模块 2个阀位，4个地址， 气口4内有2个堵头	26 mm	- ¹⁾	VABV-S4-...
	LK ²⁾	用于真空模块 2个阀位，4个地址， 气口4内有2个堵头， 带小 QS 接头	26 mm	- ¹⁾	VABV-S4-...
连接电缆					
	-	<ul style="list-style-type: none"> 直列式插座, M12x1, 5针 开放式, 4芯 	2.5 m	550326	NEBU-M12G5-K-2.5-LE4
	-	<ul style="list-style-type: none"> 直列式插座, M12x1, 5针 开放式, 4芯 	5 m	541328	NEBU-M12G5-K-5-LE4
	GC	<ul style="list-style-type: none"> 直角式插座, M12x1, 5针 开放式, 4芯 	5 m	541329	NEBU-M12W5-K-5-LE4
	-	模块化系统中有多种连接电缆可供选择		-	NEBU-... → Internet: nebu
气接口附件					
可选的接头、堵头、消声器与其它气动附件详见附件 → 页码: 260 或在官网搜索单品: Internet → 连接技术、消声器、堵头					


1) 用于真空模块的集成气路板仅可通过阀岛配置器订购，因此没有独立的订货号。

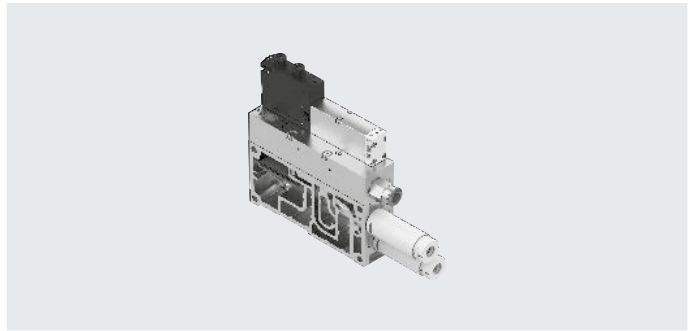
2) 订货代码中的代码字母用于阀岛配置

技术参数 – 真空发生器，用于 VTSA-F-CB

-  - 真空发生器宽度
35 mm

-  - 电压
24 V DC

-  - 工作压力
4 ... 8 bar
0.4 ... 0.8 MPa



简要说明

真空发生器 VABF 用于产生真空。
真空发生器可集成到现有阀岛 VTSA-F-CB 中。
压缩空气以及电源都通过阀岛提供。

用电磁阀来控制用于真空发生的气源。通过驱动电磁线圈 12 来发生真空。

产生的真空和吸盘产生一个力，通过这个力来吸附住工件并运输。
一旦元件已被放置好，就通过喷射脉冲释放。喷射脉冲可设定。

集成的电磁阀用于通过驱动线圈 14 来发生喷射脉冲。如果对真空系统进行短暂加压，则真空会消散。
真空发生器的动力喷射器脉冲派生型 (-AP) 是一种更加节能和省气的选择。

VTSA-F-CB 的扩展功能

带有串行通讯的 VTSA-F-CB 为真空发生器提供了扩展功能：

- 在本地计算机上最多打开和保存四个记录
- 示教功能：从抓紧和握住工件到放下工件，全程记录归位运行。切换点和监视功能可进行设置。

- 预防性维护：测量所有真空时间，与参考值进行比较，如果达到确定的偏差水平则发出警告消息
- 打开/关闭节气功能
- 更改每个记录的真空参数

- 锁定喷射器脉冲：
 - 相邻电压区的 U_{val} 关闭时 (阀岛内的电压区具有安全切断功能)
 - 阀负载电压出现故障时 (例如欠压)
- 通过 CBUS、状态显示 LED (黄色) 或错误 LED (红色) 扩展了诊断功能

注意

在阀岛“紧急关闭” (U_{VAL} 停机) 的情况下，真空发生器 VABF 仍旧处在真空发生模式下，但具有空气节省功能。
当真空发生器处于“真空发生”模式时，如果电能完全失效 (总线关闭, U_{SEN})，则阀切换到“永久吸力”模式。

真空发生

真空是根据文丘里原理使用真空发生器内芯 VN 产生的。

对于大规格 20 和 30，则使用两个真空发生器内芯并联连接方式。

用于规格 14，使用一个真空发生器内芯 (第二气口用堵头密封)。

当输出信号“真空产生”持续至少 50 ms 时，将激活真空产生。由于真空产生是脉冲控制的，因此输出信号失活后也会产生真空。

技术参数 – 真空发生器，用于 VTSA-F-CB

功能一览

监视过程参数

- 真空口的压力值
- 极限值
- 抽吸时间 t_c
- 加压时间 t_b
- 过程质量

静态示教

切换点和循环时间可以通过 FMT (Festo 维护工具) 进行设置。

压力值 (真空)

在真空端口和过滤器之间连续测量压力值。如果关闭真空发生器的工作电压，则会重置这些值。

紧急停止功能

如果在真空产生期间触发了紧急停机 (关闭负载电源)，则真空发生器将保持在真空产生模式。

错误状态

如果控制器和真空发生器之间的通信中断，则将切换到已定义的状态。

附加特性

- 真空发生器 VABF 和 阀岛 VTSA-F-CB 之间的电隔离
- 真空产生的3种性能设置 (14, 20, 30)
- 集成式电磁阀，用于真空产生 (电磁线圈 12) 和喷射脉冲 (电磁线圈 14)

动态示教

现有过程顺序的计算和优化。切换点和监控功能可以在运行中进行配置操作。

循环时间

从抽空到喷射，到重新开始抽空为止的时间。

如果启用了节气功能，它将保持激活状态。如果激活了参数“喷射器脉冲互锁” (出厂时设置为无效)，则在紧急停止时不会触发喷射器脉冲。

在此错误状态下定义了以下设置：

- 喷射速率 (动力喷射器脉冲) 增加的节气型喷射器脉冲
- 流量调节螺钉，用于调节喷射器脉冲
- 集成式压力传感器

故障检测和诊断消息

- 电源电压未达到
- 抽吸时间超时
- 节气功能故障
- 未达到真空值
- 抽吸或加压时间超时
- 过程质量低于极限值
- 示教错误

空气节省功能

- 在工厂设置。
- 针对“透气工件”节气功能可以关闭 (否则会出现不必要的高频次切换)。

抽空和增压时间

抽空时间 t_c 是从抽空开始达到切换点为止的时间。
 加压时间 t_b 是从加压开始到压力值 (真空) 降至 -5 kPa 以下的时间。

如果在产生真空期间电能 (电子电源电压) 完全失效，则阀切换到“产生真空”的模式。

- 输出位“真空发生”设置为0
- 输出位“喷射器脉冲”设置为0

- 集成节气功能
- 集成过滤器，用于过滤过程空气，以保护真空发生器 [AP]
- 通过手控装置来切换本来由电磁阀切换的真空发生过程

手控装置

用于控制真空产生和喷射脉冲的两个电磁线圈，可以使用手控装置进行手动操作。

堵头

使用堵头 OASC-V1-P 可以将真空发生器 V*20 或 V*30 转换为 V*-14。这样可以减少空气消耗或降低吸气率 (例如，用于抽空较小体积的空气)。

再次接通电源后，阀将保持“产生真空”运行状态，直到收到喷射信号为止。

- 参数集设置为0
- 空气节省功能不受影响。

- 开放式消声器可降低噪音水平
- 如果真空产生中断，则止回阀可防止真空失效

技术参数 – 真空发生器，用于 VTSA-F-CB

主要技术参数		功能，型号代码 VABF...-A	功能，型号代码 VABF...-AP
型号			
阀功能		三位五通，中压式	
结构特点		非模块化	
安装位置		任意	
拉伐尔气嘴公称通径 (真空发生)	14 [mm]	1.4	
	20 [mm]	2.0	
	30 [mm]	3.0	
真空特性		高度真空, 标准	
• VABF...V2B1...VH...		高吸气流量, 标准	
• VABF...V2B1...VL...			
集成功能		<ul style="list-style-type: none"> • 喷射脉冲, 电控 • 流量控制 • 电控开关阀 • 电控节气回路 • 单向阀 • 开放式消声器 • 真空开关 	<ul style="list-style-type: none"> • 动力喷射器脉冲, 电控 • 流量控制 • 电控开关阀 • 电控节气回路 • 单向阀 • 开放式消声器 • 真空开关
消声器 结构特点		开放式	
测量变量		相对压力	
测量原理		压电式	
开关功能		窗口比较器	
		阈值比较器	
极性容错保护		适用于所有电接口	
开关元件功能		常开触点	
气源，针对真空发生		通过阀岛 VTSA-F-CB	
喷射脉冲		通过节流螺丝调节强度	
电磁阀 驱动方式		电控驱动	
电磁阀控制方式		先导方式	
气流方向		不可逆	
安装方式		通过通孔, 拧到气路板上, 阀宽 35 mm	
手控装置		按钮式 (仅按钮式: 带附件), 锁定式, 隐藏式 (带附件)	
• 用于真空发生		是, 电磁线圈 12 (保持)	
• 用于喷射脉冲		是, 电磁线圈 14 (弹簧复位), (仅切断电源时有效)	
气接口			
气源	1	压缩空气通过阀岛提供	
排气	3	通过消声器 (开放式)	
工作口 (真空气口)	2	G3/8	

电气参数和传感器		
工作电压范围 (UB)	[V DC]	21.6 ... 30
额定工作电压	[V DC]	24
占空比	[%]	100
待机电流	[mA]	30
电气控制		现场总线
电接口		通过 CPX
压力测量范围	[bar]	-1 ... 0
	[MPa]	-0.1 ... 0
精度 (全量程)	[% FS]	±3
精度, 切换值 FS	[%]	1
防护等级, 符合 EN 60529		IP65
防护等级, 符合 DIN EN 61140		III

技术参数 – 真空发生器，用于 VTSA-F-CB

显示和操作		
显示方式		LED 显示, 2 数位
阈值设定范围	[kPa]	0 ... 99
迟滞设定范围	[kPa]	0 ... 90
设置选项		示教 通过参数设置
传感器 开关状态显示		LED
显示范围, 起始值	[kPa]	0
显示范围, 终值	[kPa]	99
显示单位	[kPa]	真空
开关状态显示, 电磁阀		LED

工作和环境条件											
型号 VABF...	VH-14-A	VH-14-AP	VH-20-A	VH-20-AP	VH-30-A	VH-30-AP	VL-14-A	VL-14-AP	VL-20-A	VL-20-AP	
工作介质	压缩空气, 符合 ISO 8573-1:2010 [7:4:4]										
工作介质/先导介质注意事项	不可用润滑介质工作										
先导压力 pS	[bar]	4 ... 10									
	[MPa]	0.4 ... 1									
工作压力 pB	[bar]	4 ... 8									
	[MPa]	0.4 ... 0.8									
额定工作压力 pBnom	[bar]	6									
	[MPa]	0.6									
最大吸气率时工作压力	[bar]	4	4	6	4	5					
	[MPa]	0.4	0.4	0.6	0.4	0.5					
最大真空时工作压力 pumax	[bar]	4	4	6	-	-					
	[MPa]	0.4	0.4	0.6	-	-					
最大真空 pVmax	[kPa]	92									
大气环境下最大吸气率	[l/min]	51	99	167	91	179					
额定工作压力时的加压时间	[s]	0.2	0.3	0.2	0.3	0.2	0.25	0.2	0.25	0.2	0.25
声压等级 LpA(额定工作压力时)	[dB(A)]	70	73	75	62	61					
环境温度 tamb	[°C]	-5 ... +50									
介质温度 tmed	[°C]	-5 ... +50									
CE 标记 (见合格声明)		符合欧盟 EMC 指令									
认证		RCM									
耐腐蚀等级 CRC ¹⁾		0									

1) 耐腐蚀等级 0, 符合 Festo FN 940 070 标准

无耐腐蚀能力。适用于小而不显眼的标准件, 诸如通常磷酸化或经抛光螺纹销、卡簧和夹紧套, 也适用于滚珠轴承 (用于元件 < CRC 3) 和滑动轴承。

材料	
壳体, 喷嘴, 堵头	精制铝合金
调节螺丝	高合金不锈钢
螺钉	钢
真空发生器密封件	NBR, HNBR
堵头密封件	NBR
板	压铸铝
气嘴	POM
消声器	PU 泡沫, POM
材料注意事项	RoHS 合规 (真空发生器和堵头)
耐腐蚀等级 CRC ¹⁾	2 (堵头)

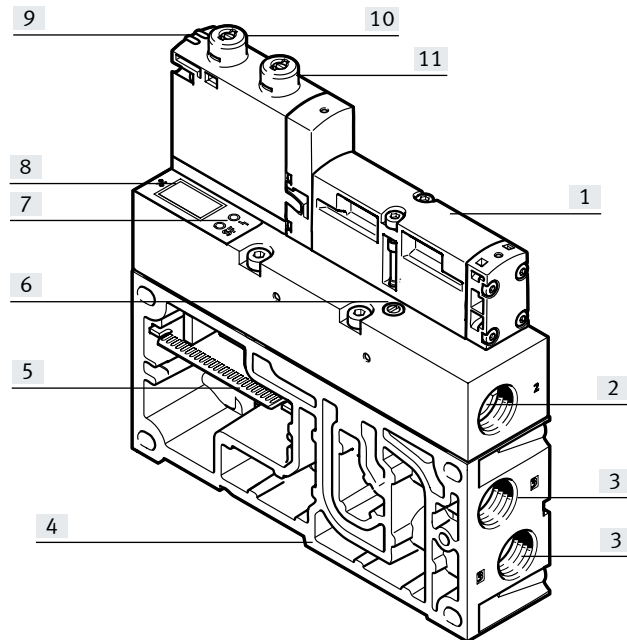
1) 耐腐蚀等级 2, 符合 Festo FN 940 070 标准

中度耐腐蚀能力。有可能会产生冷凝水的应用场合。用于表面装饰要求的外部可视件, 与典型的工业应用场合环境气候直接接触。

技术参数 – 真空发生器，用于 VTSA-F-CB

接口和显示元件

真空发生器 VABF-S4-... - CB-VH/VL-...



- [1] VSVA 电磁阀
- [2] 真空气口 G3/8
- [3] 气口，用于消声器 UOM-3/8 [VH/L-14 (1x) 和 VH-20 (2x)]
- [4] 气路板，用于阀岛 VTSA-F-CB (气和电)
- [5] 电链接，至阀岛 VTSA-F-CB
- [6] 流量控制螺丝，用于调节喷射脉冲强度
- [7] 状态LED (黄色) 指示真空发生器的运行状态并在发生过程故障时显示警告
- [7] 错误LED (红色) 指示CBUS连接的状态并显示错误
- [8] 7段显示屏 (2位蓝色LED显示屏) 显示以kPa为单位的压力值 (真空)
- [9] LED 开关状态显示，用于电磁阀
- [10] 手控装置，用于真空发生器
- [11] 手控装置，用于喷射脉冲

诊断与监控

真空发生器具有监视功能，可以在运行期间及早发现故障。

- 当启用节气功能 (tLS) 时，通过真空降落率VDR (过程质量) 监控耗气量

以下诊断功能是不可能的：

- 监测 tE (抽空时间)，通过示教参考
- 监测 tB (加压时间)，通过示教参考

诊断水平的定义

状态	正常运行	警告	故障
定义	设备OK	超出规格	功能故障

真空发生器工作状态

驱动		功能/运行状态	备注
电磁线圈 12	电磁线圈 14		
0	0	常位	“气脉冲”信号/“增压”功能结束后无驱动或状态
		产生真空	先导气源或真空发生器的电源故障后的运行状态 (自锁回路)
1	0	产生真空	带自锁回路的脉冲驱动
0	1	加压 (喷射脉冲)	加速真空下降
1	1	空气节省 (空气节省功能)	保持真空 (阀中位)

技术参数 – 真空发生器，用于 VTSA-F-CB

电气和气动状态变化	状态变化前的运行状态	状态变化后的运行状态
真空发生器先导气源或电子部件电源发生故障/停用	产生真空	产生真空 (阀保持在 "产生真空" 的位置上)
	空气节省	产生真空 (通过机械弹簧, 阀切换到 "产生真空" 的位置上)
	加压	常位 ¹⁾
	常位 ¹⁾	常位 ¹⁾
紧急停止/关闭负载电源	产生真空	产生真空
	空气节省	产生真空 (真空获得维持)
	加压	常位或功能被干扰 ²⁾
	常位 ¹⁾	常位 ¹⁾

- 1) 常位表示真空模块不在 "产生真空", "空气节省" 或 "气脉冲" 运行状态
 2) 参数 "喷射脉冲互锁" 必须激活

注意

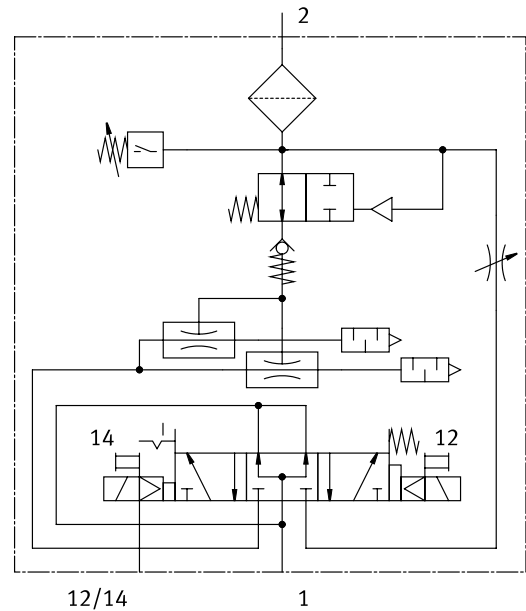
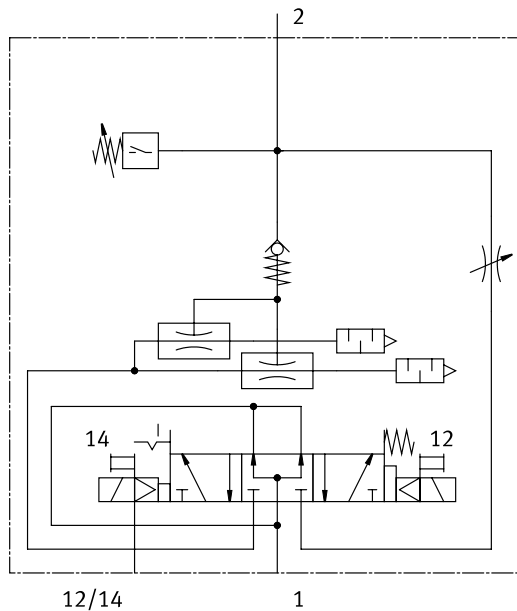
阀岛的工作空气或电源故障会导致以下状态:

- 工作空气故障:
 - 即使阀处于“产生真空”位置，也不会产生真空
 - 即使阀处于“喷射”位置，也不会产生喷射脉冲
- 阀岛的电源故障:
 - 如果两个电磁线圈同时下降，则阀切换为永久吸气状态。因为，先导气仍然存在，并保持此种状态。

气路图，真空发生器

VABF...V2B1...A

VABF...V2B1...AP

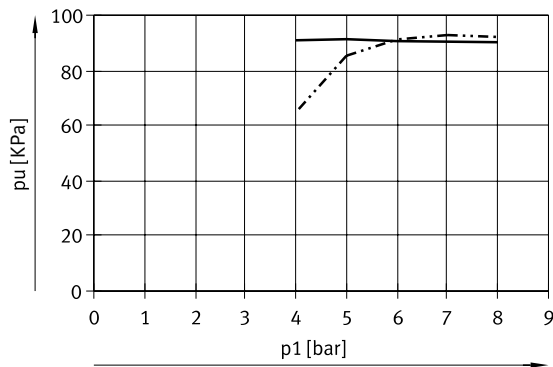


真空发生器通过阀岛气路板的气口1从内部获得气源。
 先导气通过阀岛气路板的气口12/14从内部获得气源。

技术参数 – 真空发生器，用于 VTSA-F-CB

压力比, 负压 p_u 和工作压力 p_1 的关系

VH-1 4/20/30



VL-1 4/20

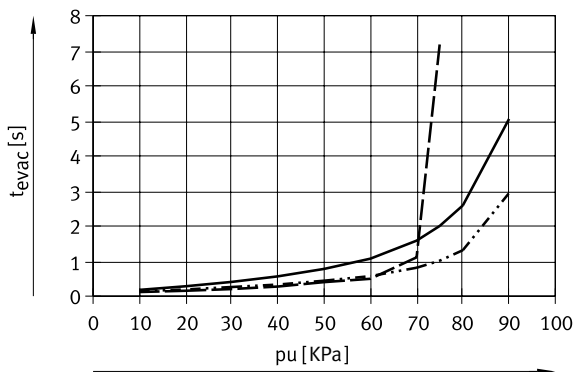


— VH-14/20
- · - · - VH-30

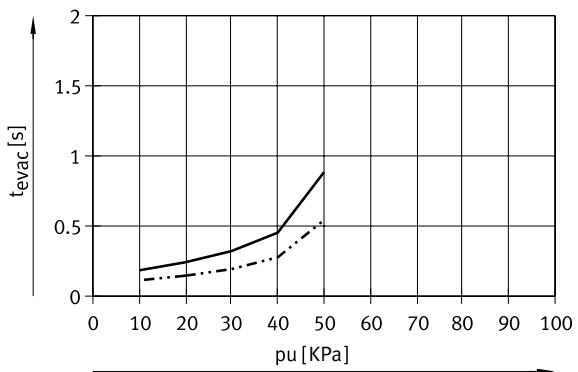
— VL-14/20

压力比, 抽空时间 t_{evac} 和负压 p_u 以及工作压力 6 bar、1 l 容量之间的关系

VH-1 4/20/30: $t_{evac}(p_1)$



VL-1 4/20: $t_{evac}(p_1)$

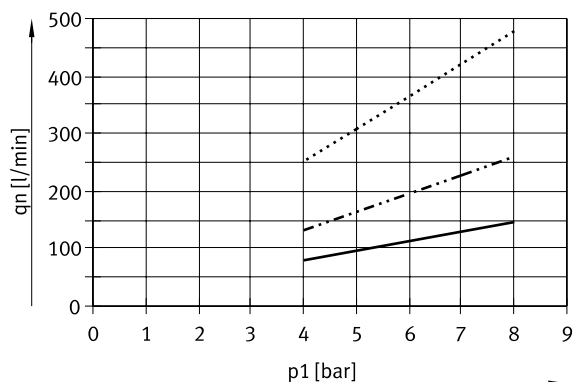


— VH-14
- · - · - VH-20
- - - - VH-30

— VL-14
- · - · - VL-20

压力比, 耗气量 q_n 和工作压力 p_1 的关系

V...-14/20/30



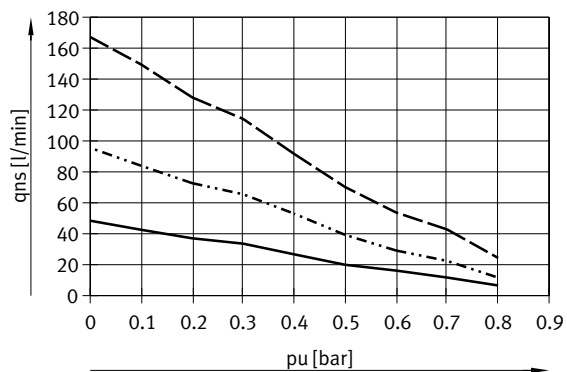
— VH/L-14
- · - · - VH/L-20
- - - - VH-30

技术参数 – 真空发生器，用于 VTSA-F-CB

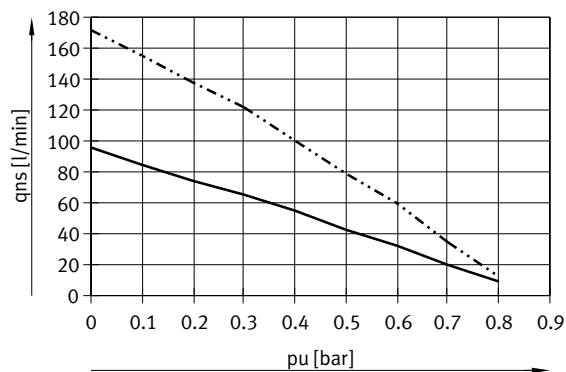
压力比，抽气流量 q_{ns} 与负压 p_u , p_1 和工作压力 6 bar 的关系

VH-1 4/20/30

VL-1 4/20



- VH-14
- VH-20
- - - VH-30



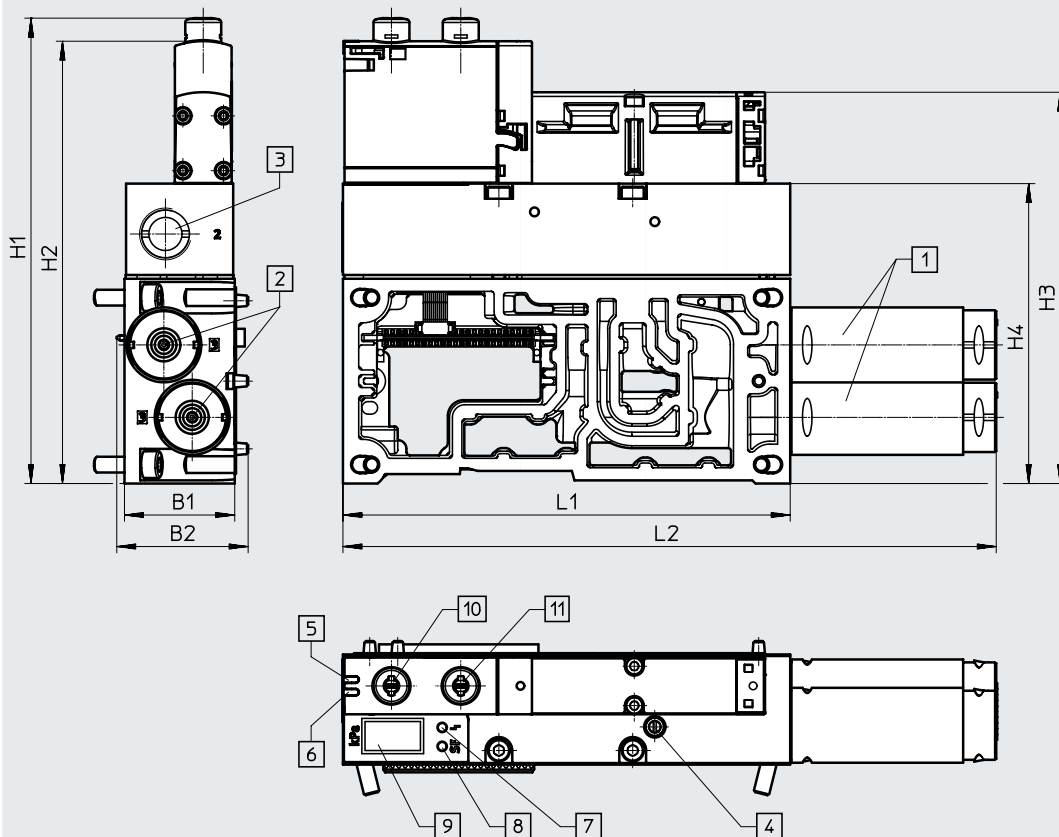
- VL-14
- VL-20

技术参数 – 真空发生器，用于 VTSA-F-CB

尺寸

CAD 相关数据 → www.festo.com

真空发生器拉伐尔气嘴2.0，采用高负压



- [1] 消声器 UOM-3/8
- [2] 排气, 气口G3/8
- [3] 真空气口G3/8
- [4] 流量控制 螺丝, 用于调节喷射脉冲强度
- [5] LED 开关状态显示, 用于喷射脉冲 电磁阀
- [6] LED 开关状态显示, 用于真空发生器 电磁阀
- [7] 故障LED (红色)
- [8] 状态 LED (黄色)
- [9] 2数位 7段显示(蓝色 LED) 用于真空
- [10] 手控装置, 用于真空发生器, 按钮式/锁定式
- [11] 手控装置, 用于喷射脉冲, 按钮式/锁定式

型号	B1	B2	H1	H2	H3	H4	L1	L2
VABF-S4-2-V2B1-G38-CB-VH-20-A...	35	41.7	147.7	140.4	124.2	95.2	142	207.4

注意

真空发生器的订单中包括消声器 UOM-3/8, 密封件 VABD-S6-1-C 和用于气路板的螺丝。

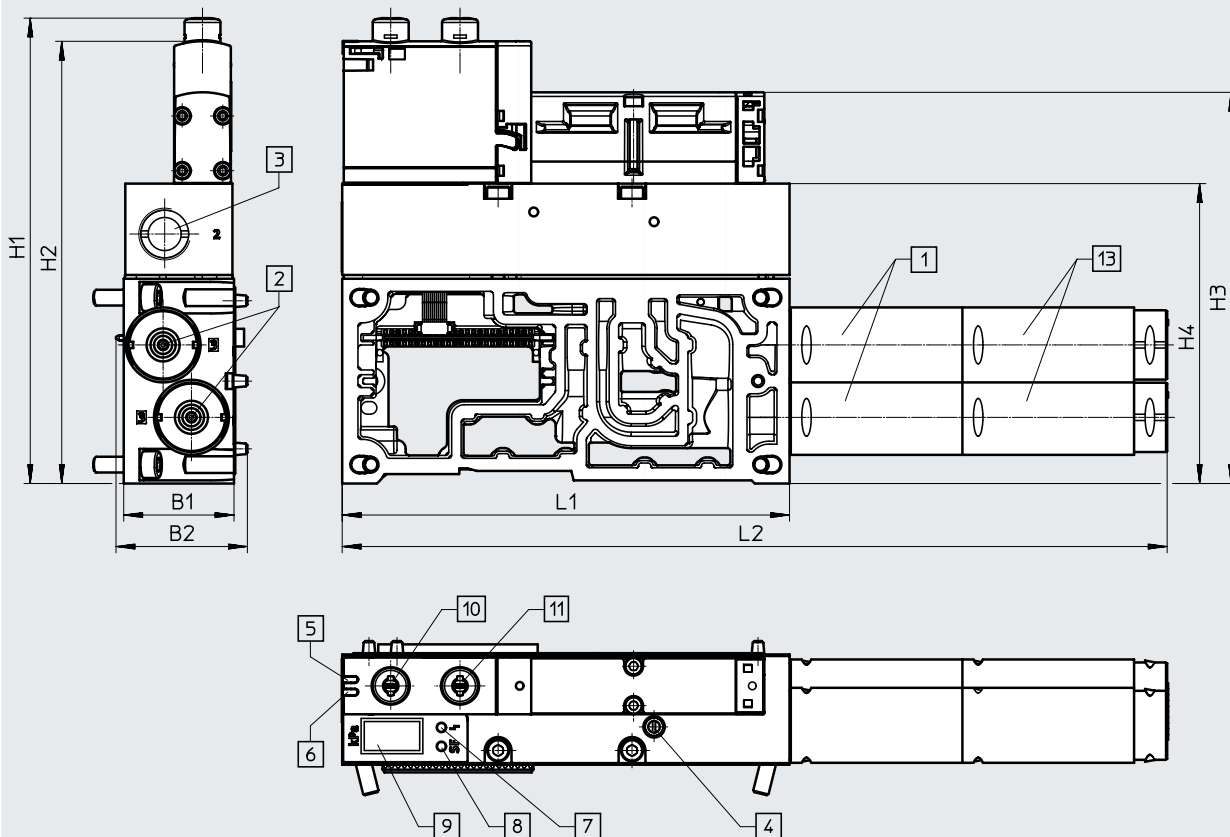
如果需要, 消声器扩展 UOMS-3/8 可以单独订购。

技术参数 – 真空发生器，用于 VTSA-F-CB

尺寸

CAD 相关数据 → www.festo.com

真空发生器拉伐尔气嘴3.0和气嘴2.0，采用高抽气流量



- [1] 消声器 UOM-3/8
- [2] 排气气口G3/8
- [3] 真空气口G3/8
- [4] 流量控制 螺丝,用于调节喷射脉冲强度
- [5] LED 开关状态显示,用于喷射脉冲电磁阀
- [6] LED 开关状态显示,用于真空发生器电磁阀
- [7] 故障LED (红色)
- [8] 状态 LED (黄色)
- [9] 2数位 7段显示(蓝色 LED),用于真空
- [10] 手控装置,用于真空发生器,按钮式/锁定式
- [11] 手控装置,用于喷射脉冲,按钮式/锁定式
- [13] 消声器扩展 UOMS-3/8

型号	B1	B2	H1	H2	H3	H4	L1	L2
VABF-S4-2-V2B1-G38-CB-VL-20-A...	35	41.7	147.7	140.4	124.2	95.2	142	261.9
VABF-S4-2-V2B1-G38-CB-VH-30-A...								

- 注意

真空发生器的订单中包括消声器 UOM-3/8，密封件 VABD-S6-1-C 和用于气路板的螺丝。

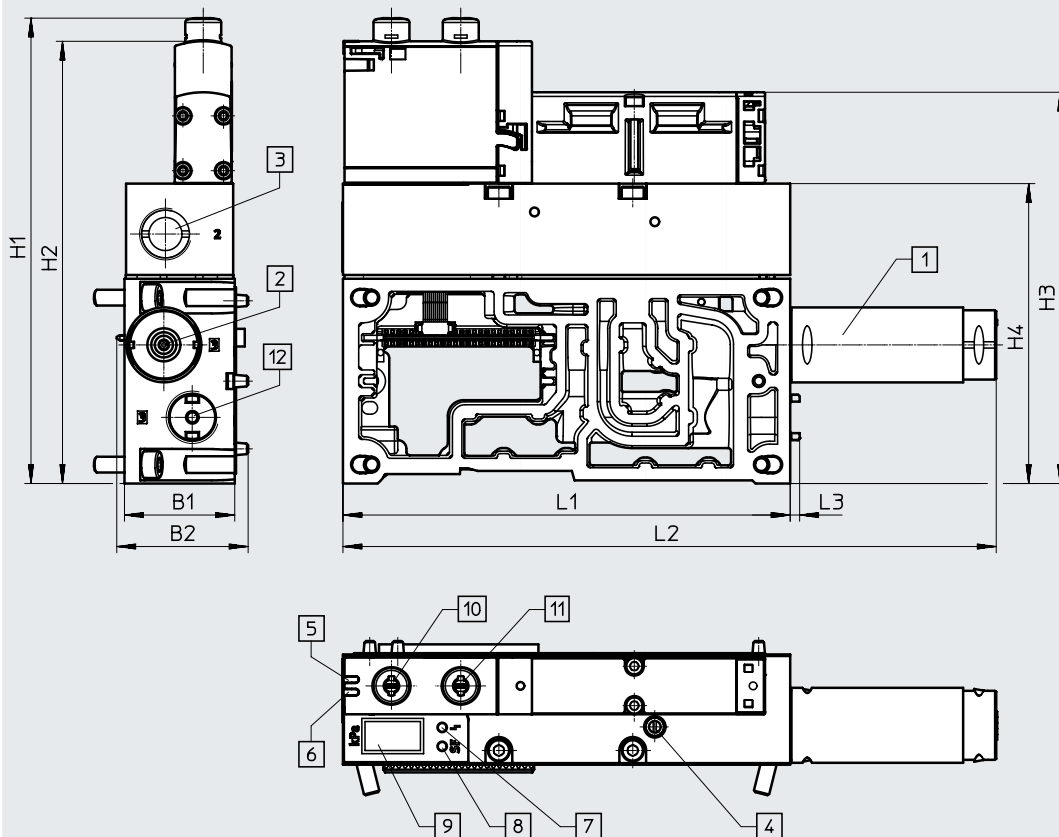
如果需要，消声器扩展 UOMS-3/8 可以单独订购。

技术参数 – 真空发生器，用于 VTSA-F-CB

尺寸

CAD 相关数据 → www.festo.com

真空发生器拉伐尔气嘴 1.4



- [1] 消声器 UOM-3/8
- [2] 排气口 G3/8
- [3] 真空气口 G3/8
- [4] 流量控制 螺丝, 用于调节喷射脉冲强度
- [5] LED 开关状态显示, 用于喷射脉冲 电磁阀
- [6] LED 开关状态显示, 用于真空发生器 电磁阀
- [7] 故障LED (红色)
- [8] 状态 LED (黄色)
- [9] 2数位 7段显示 (蓝色 LED) 用于真空
- [10] 手控装置, 用于真空发生器, 按钮式/锁定式
- [11] 手控装置, 用于喷射脉冲, 按钮式/锁定式
- [12] 螺丝堵头 (最大拧紧扭矩 4 Nm)

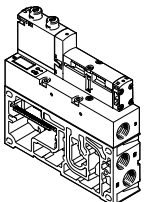

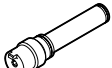
型号	B1	B2	H1	H2	H3	H4	L1	L2	L3
VABF-S4-2-V2B1-G38-CB-VL-14-A...	35	41.7	147.7	140.4	124.2	95.2	142	207.4	3
VABF-S4-2-V2B1-G38-CB-VH-14-A...									

注意

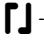
真空发生器的订单中包括消声器 UOM-3/8, 密封件 VABD-S6-1-C 和用于气路板的螺丝。

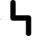
如果需要, 消声器扩展 UOMS-3/8 可以单独订购


技术参数 – 真空发生器，用于 VTSA-F-CB


订货数据		阀岛代码	简要说明	订货号	型号
真空发生器，用于 VTSA-F-CB，带集成式传感器					
	带大抽气量				
	II	拉伐尔气嘴, 1.4 mm	915 g	8088779	VABF-S4-2-V2B1-G38-CB-VL-14-A
	IIPH	拉伐尔气嘴, 1.4 mm, 带强力喷射脉冲	930 g	8088781	VABF-S4-2-V2B1-G38-CB-VL-14-AP
	IV	拉伐尔气嘴, 2.0 mm	955 g	8067141	VABF-S4-2-V2B1-G38-CB-VL-20-A
	IVPH	拉伐尔气嘴, 2.0 mm, 带强力喷射脉冲	970 g	8067144	VABF-S4-2-V2B1-G38-CB-VL-20-AP
	带高真空度				
	I	拉伐尔气嘴, 1.4 mm	915 g	8088778	VABF-S4-2-V2B1-G38-CB-VH-14-A
	IPH	拉伐尔气嘴, 1.4 mm, 带强力喷射脉冲	930 g	8088780	VABF-S4-2-V2B1-G38-CB-VH-14-AP
	III	拉伐尔气嘴, 2.0 mm	920 g	8067140	VABF-S4-2-V2B1-G38-CB-VH-20-A
	IIIPH	拉伐尔气嘴, 2.0 mm, 带强力喷射脉冲	940 g	8067143	VABF-S4-2-V2B1-G38-CB-VH-20-AP
	V	拉伐尔气嘴, 3.0 mm	955 g	8067142	VABF-S4-2-V2B1-G38-CB-VH-30-A
	VPH	拉伐尔气嘴, 3.0 mm, 带强力喷射脉冲	970 g	8067145	VABF-S4-2-V2B1-G38-CB-VH-30-AP
	消声器加长件				
	-	可以连接到封闭的消声器 UOM并固定。	17.5 g	538437	UOMS-3/8
堵头					
	-	带连接螺纹 G3/8 (通过堵头可将现有的真空发生器 V...20 转换为真空发生器 V...14, 或真空发生器 V...30转换为真空发生器 V...20.)	23 g	8068144	OASC-V1-P
气接口附件					
可选的接头、堵头、消声器与其它气动附件参见附件 → 页码: 260 或在官网搜索单品: Internet → 连接技术、消声器、堵头					


适配阀宽 65 mm

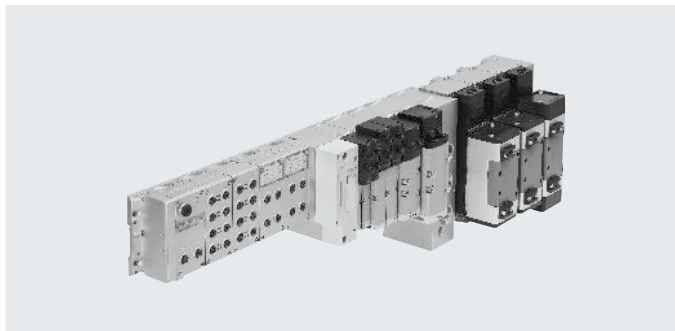
-  - 阀宽 65 mm
ISO 规格 3

-  - 电压
24 V DC

-  - 流量
可达 4000 l/min

-  - 温度范围
-5 ... +50°C

-  - 工作压力
-0.9 ... 10 bar
-0.09 ... 1 MPa



简要说明

功能

适配连接阀宽65 mm, 04型ISO规格3的阀、减压阀、节流板进一步扩展了阀岛VTSA/VTSA-F的应用范围:

- 5种阀规格, 气动功能集成在阀岛VTSA/VTSA-F上
- 流量最大可达4000 l/min
- 阀宽65 mm, ISO规格3最多可有26个电磁线圈连接到阀岛VTSA/VTSA-F。阀岛上所以电磁线圈的总数量不得超过32个!

限制

端板, 带先导气源选择开关

如果使用了ISO规格3的元件, 就不能选带先导气源选择开关的端板。

通过连接板提供先导气源

如果连接板(仅电气元件)的左侧没有安装气动元件, 连接板上的气口12和14必须用堵头密封。

压力区

如果使用了ISO规格3的元件, 最多可建立2个压力分区。

主要特性 – 适配阀宽 65 mm


配备选项

阀功能，用于阀宽 65 mm，ISO 规格 3

- 两位五通阀
 - 单电控, 气复位/弹簧复位
 - 双电控
 - 双电控, 带主控信号
- 三位五通阀
 - 中压式
 - 中封式
 - 中泄式

特性

现场总线接口/CPX 电气终端	多针插头接口	AS-接口	可组合
<ul style="list-style-type: none"> • 最多32个阀位/ 最多32个电磁线圈 • 任意气源 • 任意数量的压力分区 	<ul style="list-style-type: none"> • 最多32个阀位/ 最多32个电磁线圈 • 模块化阀并联 • 任意气源 • 任意数量的压力分区 	<ul style="list-style-type: none"> • 1到8个阀位/ 最多8个电磁线圈。需要辅助电源。 	<ul style="list-style-type: none"> • 阀宽 65 mm: 阀流量最高 4000 l/min • 阀宽 18 mm, 26 mm, 42 mm 和 52 mm 的阀可混合安装在一个阀岛上。阀宽65 mm的阀通过适配件VABA ... 安装在阀岛 VTSA/VTSA-F 配置的末端。

 **注意**
各阀宽的电磁线圈总数量不得超过32个。

阀岛配置器

→ Internet: www.festo.com

阀岛配置器用于帮助您选择适用的VTSA/VTSA-F阀岛，更易于订购合适的产品。

阀岛按照您的订单参数装配好，并单独经过测试。这减少了装配和安装时间。

通过订货代码订购阀岛 VTSA：


订货系统，用于VTSA
→ Internet: vtsa

订货系统，用于CPX
→ Internet: cpx

通过订货代码订购阀岛 VTSA-F：

订货系统，用于VTSA-F
→ Internet: vtsa-f

订货系统，用于CPX
→ Internet: cpx

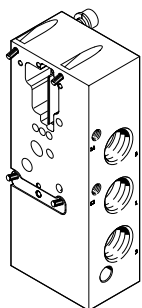
 **注意**
请注意，除了ISO 规格3阀的基本配置外

- 手控装置始终为按钮式
- ISO 规格 3的连接板上的排气口3/5始终隔离
- 不可选90°连接板，底部出口
- 不可选烧结消声器
- 不可选气动附件

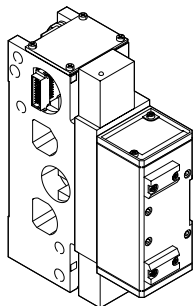
外围元件一览 – 气动元件， 阀宽 65 mm

模块一览， 用于阀宽65 mm， ISO规格3

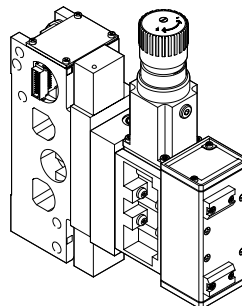
ISO 5599-2 规格 3



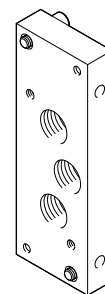
转接板



阀, 带气路板底座



垂直叠加



端板

气动元件

气动模块

- 气路板， 用于ISO 阀
- 规格 3: (G1/2) 4000 l/min

连接板

- 气源口， 气口 1
- 排气口 3/5 (隔离)
- 外先导气源口 (可选)， 用于左侧的气动元件

气动模块

- 气路板， 用于一个ISO 阀
- 通过中间电磁板先导控制
- ISO 规格 3

垂直叠加

- 阀
- 节流板
- 中间减压阀板
- 压力表
- 创建压力分区， 带10 bar或真空 (仅用于外先导气源)

ISO 规格 3 阀的驱动信息

- 所有中间电磁板都采用按钮式手控装置
- 阀岛， 带内先导气源: 压力范围受限
- 阀岛， 带外先导气源: 压力分区最大压力10 bar 或可真空工作。在这种情况下， 先导气源必须外部调节和供应。

附加模块

- 节流板: 气路板和阀之间可安装单向节流阀， 这样可分开为单作用和双作用设置行程速度
- 减压阀: 中间减压阀板， 用于设置气缸的接触压力， 可分别在气口1, 2 或 4, 调节， 或由气口2 和 4共享
- 减压阀上的压力表

灵活的气源

- 通过连接板或右端板连接气源
- 对于大规格阀岛， 两侧都有气源

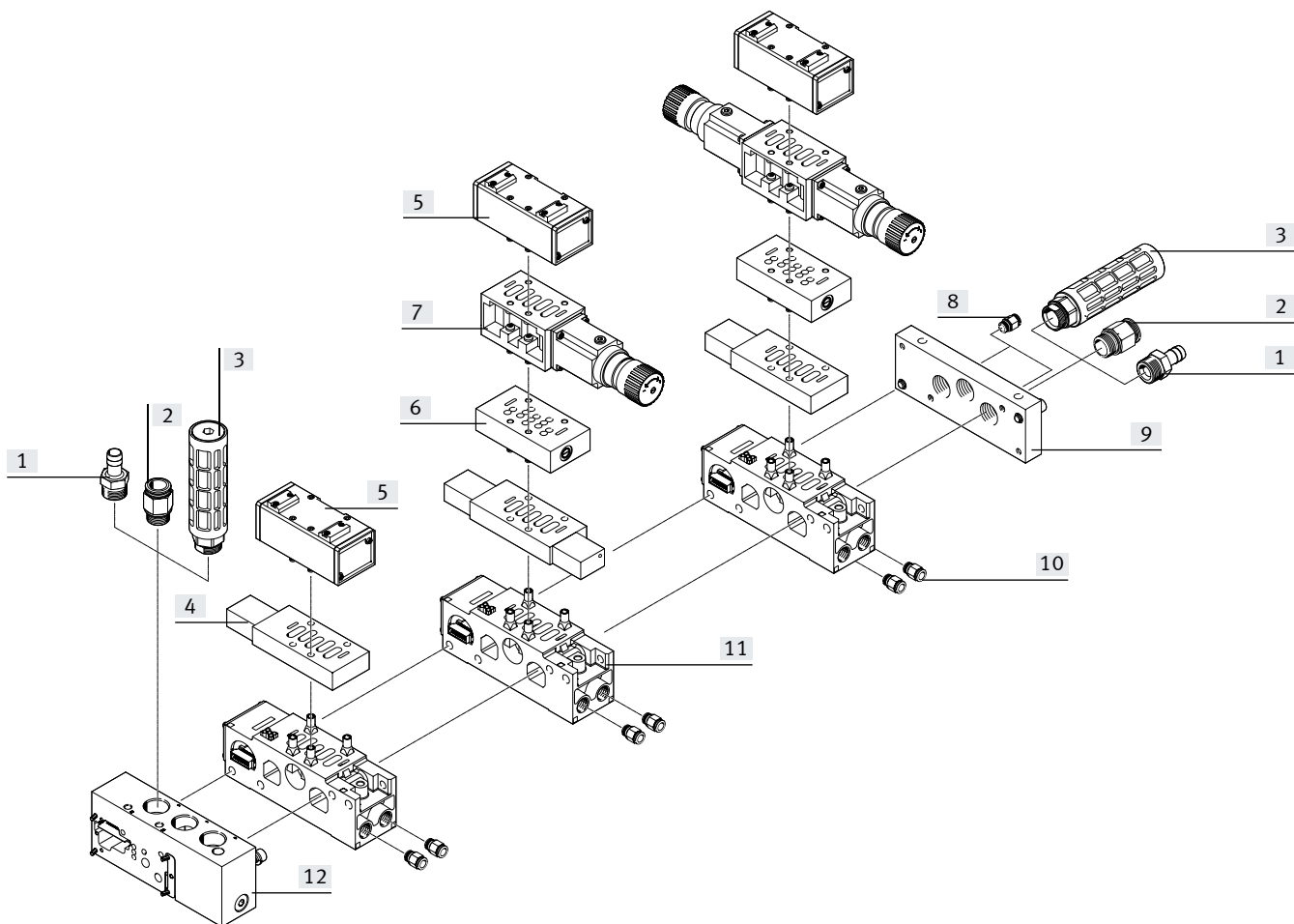
- 创建压力分区: 最多创建2个压力分区， 最大压力10 bar以及真空工作， 适用于所有阀规格。这种情况下， 两侧必须都连接气源
- 调节后的外先导气源应用于压力 < 3 bar

选项

- 空阀位用于后续扩展
- 所有气接口还可用NPT 螺纹

外围元件一览 – 气动元件，阀宽 65 mm

气动元件，阀宽65 mm，ISO 规格3

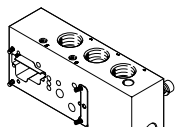


	简要说明	→ 页码/Internet
[1]	倒钩式管接头 1"	- 260
[2]	接头	用于压缩空气气源口 260
[3]	消声器	用于排气 261
[4]	中间电磁线圈板	用于气控标准阀 244
[5]	阀	气控标准阀 244
[6]	节流板	用于排气流量控制 245
[7]	中间减压阀板	- 245
[8]	接头	用于先导气 260
[9]	端板	右端板 245
[10]	接头	用于工作气 (QS 16, QS 12) 260
[11]	气路板	用于阀岛的集成安装 245
[12]	连接板 VABA ...	用于将 ISO 规格 3 的元件适配安装到阀岛 VTSA/VTSA-F 上 245

主要特性 – 气动元件， 阀宽 65 mm

主要特性 – 气动元件

转接板 VABA ...

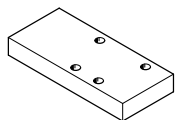


连接板VABA ... 用于适配连接阀宽65 mm ISO 规格3 至阀岛VTSA/VTSA-F。有气源/排气和先导气源接口。

连接板的外先导气源用于左侧的阀宽18 ... 52 mm的阀。

用于阀宽65 mm, ISO 规格 3 的阀的外先导气源通过端板IEPR连接。

盖板

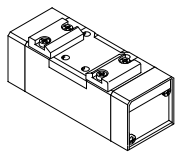


盲板用于密封空阀位。

盲板下不安装中间电磁板。

这取决于安装的阀，如果未来需要扩展阀岛，则需与阀一起订购。

阀和先导控制



所使用的阀为气驱动标准阀，通过中间电磁板控制。

阀和气路

通过配置两个堵头在中间电磁板选择先导气源。

气流可来自主气源，或来自独立气源。如果气源压力小于3 bar（包括真空），则需要独立的先导气源。

在这种情况下，需要相应的减压阀将先导气源的压力限制在10 bar 以下。

主要特性 – 气动元件，阀宽 65 mm

以下回路图为电磁阀以及带有相应中间电磁板的气控阀。因此，元件上印刷的符号各异。

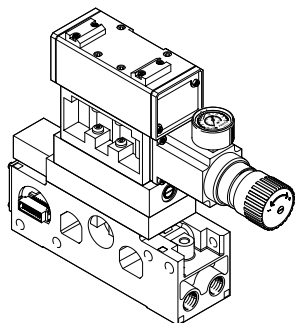
阀功能 阀岛 代码	气路图	阀宽 65 mm	简要说明
0		■	两位五通阀, 单电控 • 带中间电磁线圈板 • 弹簧复位
-		■	两位五通阀, 单电控 • 带中间电磁线圈板 • 气复位
M		■	两位五通阀, 单电控 • 带中间电磁线圈板 • 气复位, 外先导气源
J		■	两位五通阀, 双电控 • 带中间电磁线圈板
D		■	两位五通阀, 双电控 • 带中间电磁线圈板 • 主控信号
G		■	三位五通阀 • 带中间电磁线圈板 • 中封式
E		■	三位五通阀 • 带中间电磁线圈板 • 中泄式
B		■	三位五通阀 • 带中间电磁线圈板 • 中压式
L		■	盲板

- 注意

真空模式工作的阀的上游必须安装一个过滤器。防止阀吸入异物（如，操作真空吸盘时）。

主要特性 – 气动元件， 阀宽 65 mm

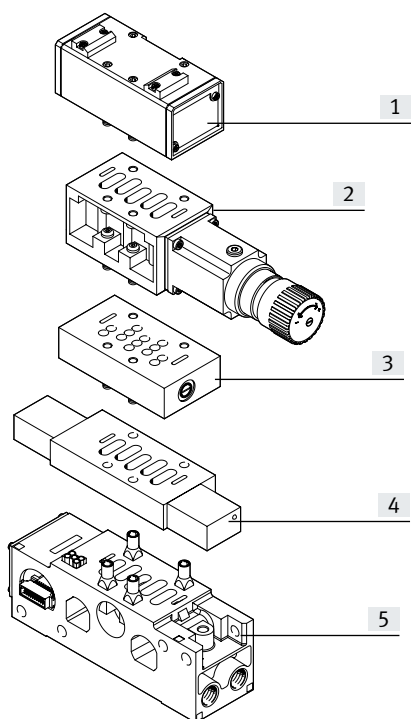
垂直叠加， 阀宽 65 mm



在气路板（集成气路板）和阀之间的每个ISO 规格 3 阀位可附加元件。

这些功能被称之为垂直叠加模块，可实现特殊功能或控制单个阀位。

垂直叠加元件



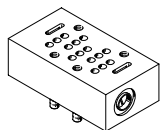
- [1] 阀 ISO 规格 3
- [2] 中间减压阀板
- [3] 节流板
- [4] 中间电磁线圈板
- [5] 气路板，孔型符合 DIN ISO 5599-2

- 注意

由于单个垂直叠加元件结构的缘故，特定组合不可用。

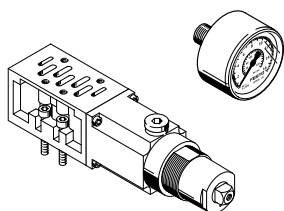
主要特性 – 气动元件，阀宽 65 mm

节流板，阀宽 65 mm



中间板，带集成排气限流器，安装在气口3和5中，用于调节气缸速度。

中间减压阀板和压力表，用于阀宽 65 mm



中间板，带集成减压阀，用于调节压力：

- 气口2和4 (B, A)
- 气口4 (A)
- 气口2 (B)
- 气口1 (P)

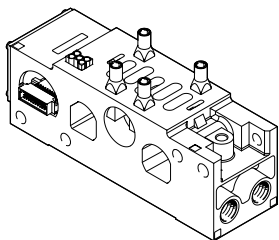
压力易于调节

压力表可直接用螺纹拧入中间减压阀板，用于调节压力。

功能代码	气路图	阀宽 65 mm	简要说明
X	-	■	节流板(带两个单向节流阀，用于排气节流)
ZA		■	中间减压阀板，气口 1
ZB		■	中间减压阀板，气口 4
ZC		■	中间减压阀板，气口 2
ZD		■	中间减压阀板，气口2和4
S T R		■	隔离片，用于创建压力分区 气口隔离 1, 3, 5 气口隔离 1 气口隔离 3, 5
T		-	压力表，用于减压阀，最大10 bar
-		-	压力表，用于减压阀，最大16 bar

主要特性 – 气动元件，阀宽 65 mm

气路板，用于阀，阀宽 65 mm

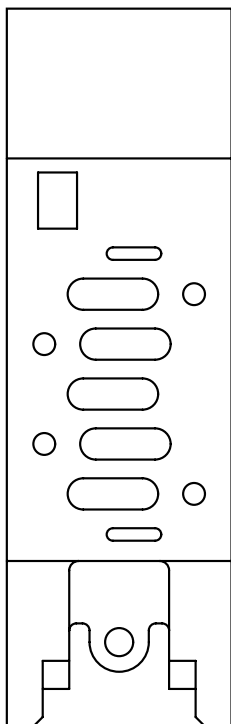


适配连接阀宽65 mm ISO 规格3的阀基于由集成气路板和阀组成的模块化系统。集成气路板包括气口密封件和电气互连模块，用螺丝连接在一起，构成阀的支撑系统。

集成气路板内部为阀岛进气和排气的气口以及每个阀用于操控气缸的工作气口。每块集成气路板用两个螺丝相互连接。

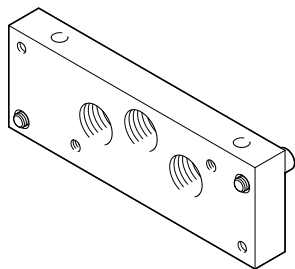
通过松下螺丝，可分离单个阀岛部分或插入更多的集成气路板。这确保，阀岛可快速、可靠地进行扩展，甚至对于阀宽65 mm，ISO 规格3 也是一样。

气路板的气口型式符合ISO 5599-2，用于阀宽65 mm



主要特性 – 气动元件，阀宽 65 mm

气源和排气



气路板的气口型式符合 ISO 5599-2，用于阀宽65 mm。

通过阀宽 65mm (ISO Size 3) 的阀上的适配器压缩气源由右端板和/或转接板 VABA 提供

用于阀宽65 mm ISO 规格3的外先导气源通过端板IEPR ...连接。

先导气源

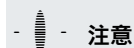
使用阀宽为65 mm的阀时，阀宽为18 ... 52 mm 阀的内/外先导气源通过连接板VABA-...连接。阀宽65 mm阀的外先导气源通过右端板IEPR ...连接。

内先导气源

如果工作压力在3 ... 10 bar之间，可选择内先导气源。用内部接口将先导气源在气口1分流，右端板上的气口12 和 14 应用堵头密封。

外先导气源

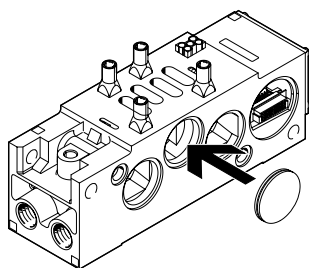
如果工作压力不在3 ... 10 bar范围内，您应用外先导气源操作阀宽为65 mm, ISO 规格 3 的阀。通过右端板上的气口12 和 14连接外先导气源。



注意

如果系统中在需要用外部软启动阀渐进增压，应选择外先导气源，由此在接通气源时，先导压力早已应用。

创建压力分区



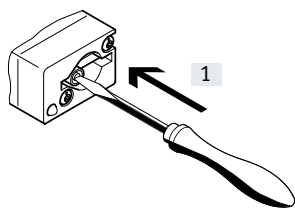
在含有阀宽为65 mm 的阀的区域通过在两块气路板之间安装隔离片可实现不同的进气压力。这样做时，应注意，隔离板从右侧插入集成气路板内。

进气和排气通过左边的连接板 VABA 和右端板

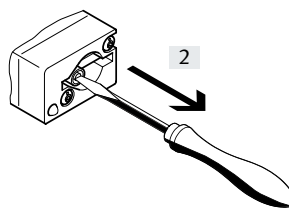
通常，仅气口1 必须隔离。在特殊情况下，隔离片还可插入排气口3 和 5。

手控装置 (MO)

MO 带自动复位 (按钮式)



[1] 用尖锐物或螺丝刀按下手控装置的杆。阀处于开关位置。



[2] 拿掉尖锐物或螺丝刀。阀的弹簧力将手控装置的杆推回。阀回到初始位置(不适用于双电控阀代码 J, D)。

主要特性 – 电气元件，阀宽 65 mm

电连接技术

替换电磁线圈保险丝

每个双电控线圈有（快速熔断）
0.315 A的保险丝保护。

这些保险丝位于印刷电路板上每个
集成气路板的盖子下面。

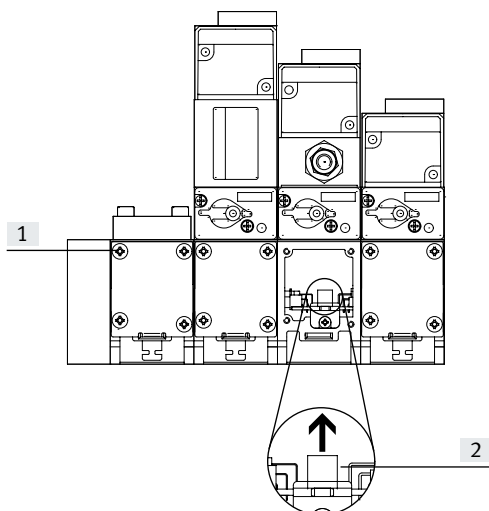
每个单电控集成气路板有一个保
险丝，而每个双电控集成气路板
有两个。



注意

确保有足够的间隙，以便于维
护。

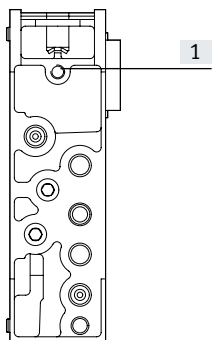
更换电磁线圈保险丝



- [1] 松下盖子内的螺丝
- [2] 小心地从底座中取出保
险丝。右保险丝，用于电磁线
圈14。左保险丝，用于电磁
线圈12。

主要特性 – 安装, 阀宽 65 mm

后侧安装

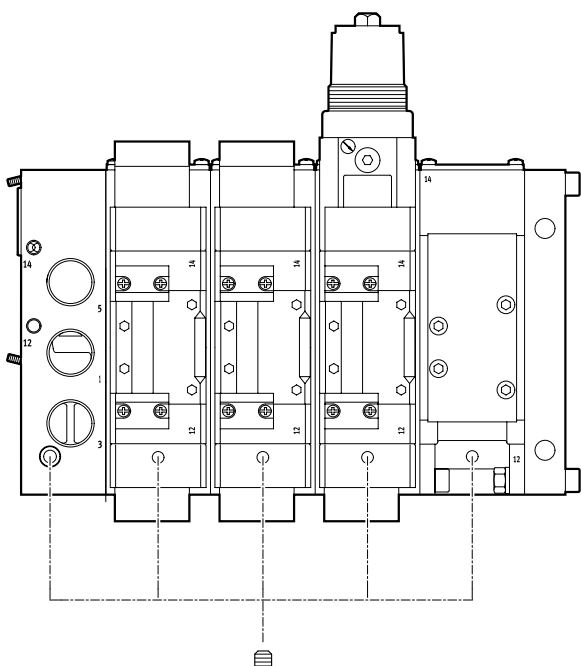


[1] 盲孔, 用于后侧安装

集成气路板的后侧有孔（盲孔）
用于将阀岛安装到机器上或金属
支架上（后侧安装）。

为此需要切割M8 螺纹。

墙面安装件, 用于适配连接阀宽65 mm, ISO 规格 3



- 连接板和集成气路板带螺丝
- 连接板上的孔（通孔）
- M8
- 集成气路板底部的孔（盲孔）

- 注意

每两个集成气路板的安装孔必须用于壁挂安装规格ISO 3的阀岛 VTSA-ASI。

技术参数 – 主要技术参数， 阀宽 65 mm

主要技术参数， 用于阀功能		
结构特点		活塞式滑阀 减压阀，带二级排气
• 阀		
• 中间减压阀板		
阀宽 [mm]	65	
公称通径 [mm]	14.5	
安装方式		气路板上带通孔 气路板上带通孔 气路板上带通孔
• 阀		
• 节流板		
• 中间减压阀板		
安装位置		任意
手控装置		按钮式
气接口 - 螺纹接口		
气源	1	G1
排气	3/5	G1
工作气口	2/4	G1/2
先导气源	1 2/14	G1/8

技术参数 阀功能	阀岛 代码	阀 开关时间 [ms]			气流方向		复位方式		标准额定流量 [l/min]
		开	关	转换	可逆	不可逆	气复位	弹簧复位	
两位五通, 双电控	J	-	-	8	■	-	-	-	4500
两位五通, 双电控带主控信号	D	29	36	-	■	-	-	-	4500
两位五通, 单电控, 气复位来自外先导	M	29	36	-	■	-	■	-	4500
两位五通, 单电控	-	29	36	-	-	■	■	-	4500
两位五通, 单电控	O	17	61	-	■	-	-	■	4500
三位五通, 中封式 ¹⁾	G	17	61	-	■	-	-	■	3600
三位五通, 中泄式 ¹⁾	E	18	63	-	■	-	-	■	3800
三位五通, 中压式 ¹⁾	B	16	60	-	■	-	-	■	3800
中间板									
用于单电控阀 (MUH-ZP-D-3-24G)	-	-	-	-	-	■	-	■	-
用于双电控, 三位五通和主信号 阀 (MUHX2-ZP-D-3-24G)	-	-	-	-	-	■	-	■	-
用于单电控阀, 外先导气源(MUH-ZP-D- 3-L-24G)	-	-	-	-	-	■	-	■	-
中间减压阀板									
LR-ZP-A-D-	ZB	-	-	-	-	-	-	-	2300
LR-ZP-B-D-	ZC	-	-	-	-	-	-	-	2300
LR-ZP-P-D-	ZA	-	-	-	-	-	-	-	1800
LR-ZP-A/B-D-	ZD	-	-	-	-	-	-	-	-

1) 如果两个电磁线圈均未通电，阀通过弹簧力停留在中间位置。
如果两个电磁线圈同时通电，阀停留在之前所在位置。

技术参数 – 主要技术参数, 阀宽 65 mm

工作和环境条件		
阀功能, 转接板		
工作介质		压缩空气, 符合 ISO 8573-1:2010 [7:4:4]
工作/先导介质注意事项		可用润滑介质工作 (今后须始终使用润滑介质)
工作压力, 用于阀岛		
• 带外气源	[bar]	-0.9 ... +10
	[MPa]	-0.09 ... +1
• 带内气源	[bar]	3 ... 10
	[MPa]	0.3 ... 1
先导压力, 用于阀岛	[bar]	3 ... 10
	[MPa]	0.3 ... 1
工作压力, 用于阀岛		
• 带外气源	[bar]	-0.9 ... +10 (用于可逆阀, 用于不可逆阀 2 ... 10)
	[MPa]	-0.09 ... +1 (用于可逆阀, 用于不可逆阀 0.2 ... 1)
• 带内气源	[bar]	3 ... 10 (用于弹簧复位阀, 用于气复位阀 2 ... 10)
	[MPa]	0.3 ... 1 (用于弹簧复位阀, 用于气复位阀 0.2 ... 1)
先导压力, 用于阀	[bar]	3 ... 10 (用于弹簧复位阀, 用于气复位阀 2 ... 10)
	[MPa]	0.3 ... 1 (用于弹簧复位阀, 用于气复位阀 0.2 ... 1)
压力调节范围	[bar]	0 ... 12 (用于中间减压阀板)
	[MPa]	0 ... 1.2 (用于中间减压阀板)
环境温度	[°C]	-5 ... +50
介质温度	[°C]	-5 ... +50
安装位置		任意
认证		c UL us – Recognized (OL) - (不适用于阀 J-5/2-D-3-C, 订货号 151865)
CE 标记 (见合格声明)		符合欧盟 EMC 指令 ¹⁾ (用于中间板 MUH ...)
相对湿度	[%]	90

1) 欲了解元件的适用性, 请登录网址: www.festo.com/catalogue/... → Support/Downloads
 如果设备在住宅、商业或轻工业环境中受到使用限制, 可能需要采取进一步措施以减少辐射干扰。

电气参数, 用于电磁线圈		
电击保护 (直接和间接接触保护, 符合 EN 60204-1/IEC 204)		通过 PELV 电源单元
工作电压	[V]	24 DC ±10%
每个线圈的功耗	[W]	3.1 (130 mA, 24 V DC)
占空比		100% (50% 共电流)
防护等级, 符合 EN 60529		IP65 (已装配状态)
相对湿度	[%]	90, 40 °C 时, 非凝结

电气参数 – 转接板		
阀宽		60 mm
工作电压	[V]	24 DC ±10%
每个信号最大电流	[mA]	500
占空比		100%
防护等级		IP65, NEMA 4 (安装完毕后, 用于各类信号传输)

技术参数 – 主要技术参数， 阀宽 65 mm

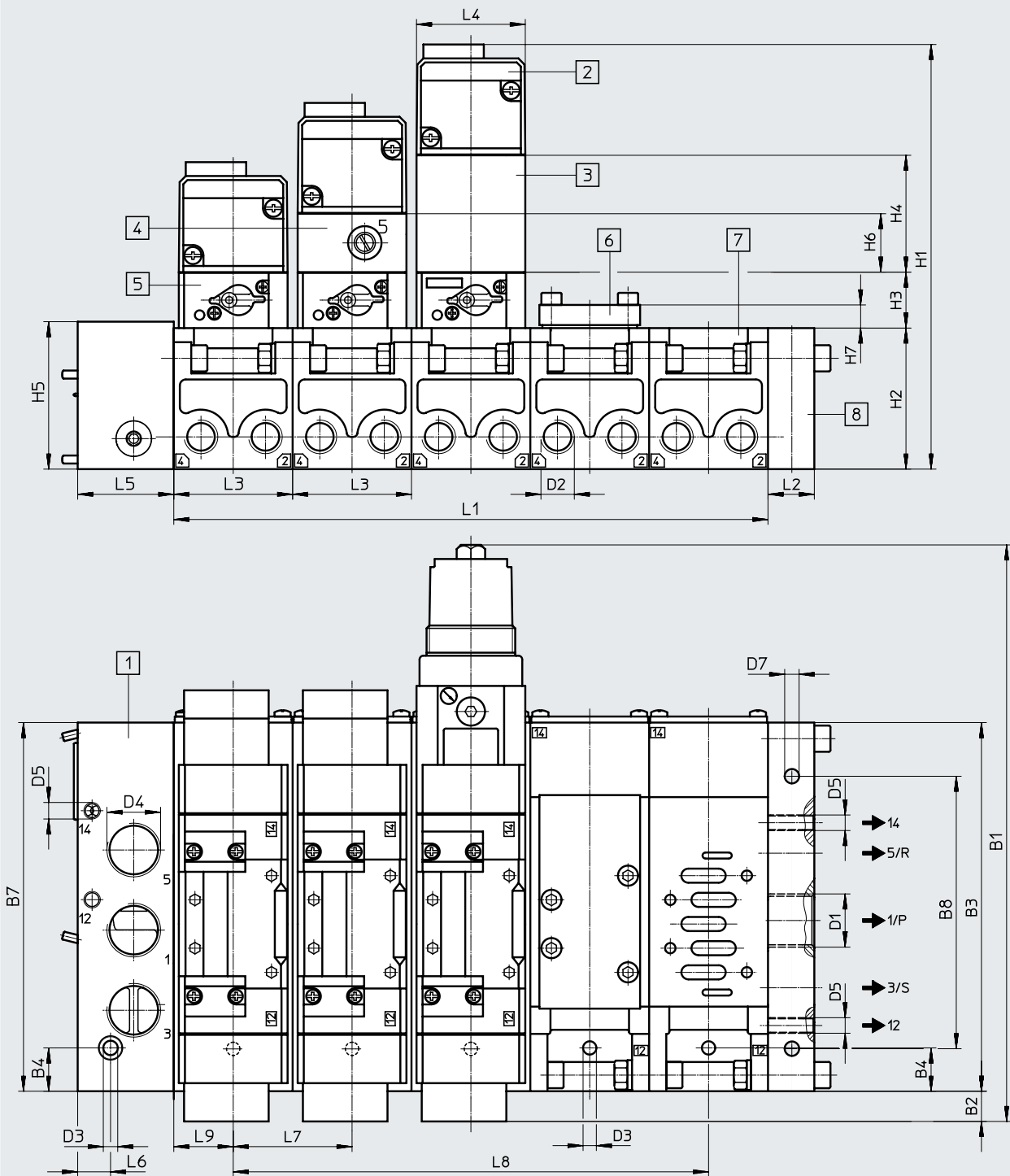
材料	
阀	压铸铝, 钢
连接板	精制铝合金
密封件	NBR
节流板	阳极氧化铝, 黄铜
中间减压阀板	压铸铝, 钢
活塞滑阀, 螺丝	钢
材料注意事项	RoHS 合规
产品重量	
大致重量	[g]
转接板	2600
气路板	1120
右端板	1120
中间电磁线圈板	500
阀	
• 单电控, 双电控	760
• 中位	840
盲板	180
节流板	850
中间减压阀板	
• P, B, A	1120
• A/B	1770

技术参数 – 适配阀宽 65 mm

尺寸

带元件的转接板, 阀宽 65 mm

CAD 相关数据 → www.festo.com



- [1] 转接板
- [2] ISO 阀
- [3] 中间减压阀板
- [4] 节流板
- [5] 中间电磁线圈板
- [6] 盲板
- [7] 气路板
- [8] 端板

型号		~B1	B2	B3	B4	B7	B8	D1	D2	D3	D4	D5	D7				
VABA-S6-7-S2-3-P...	[mm]	315	6	230	27	230	170	G1	G1/2	9	G1	G1/8	9				
型号		H1	H2	H3	H4	H5	H6	H7	L1 ¹⁾	L2	L3	L4	L5	L6	L7	L8 ¹⁾	L9
VABA-S6-7-S2-3-P...	[mm]	235	82	28	63	92	29	21.5	nx72	28	72	70	40	20.5	72	(n-1)x72	36

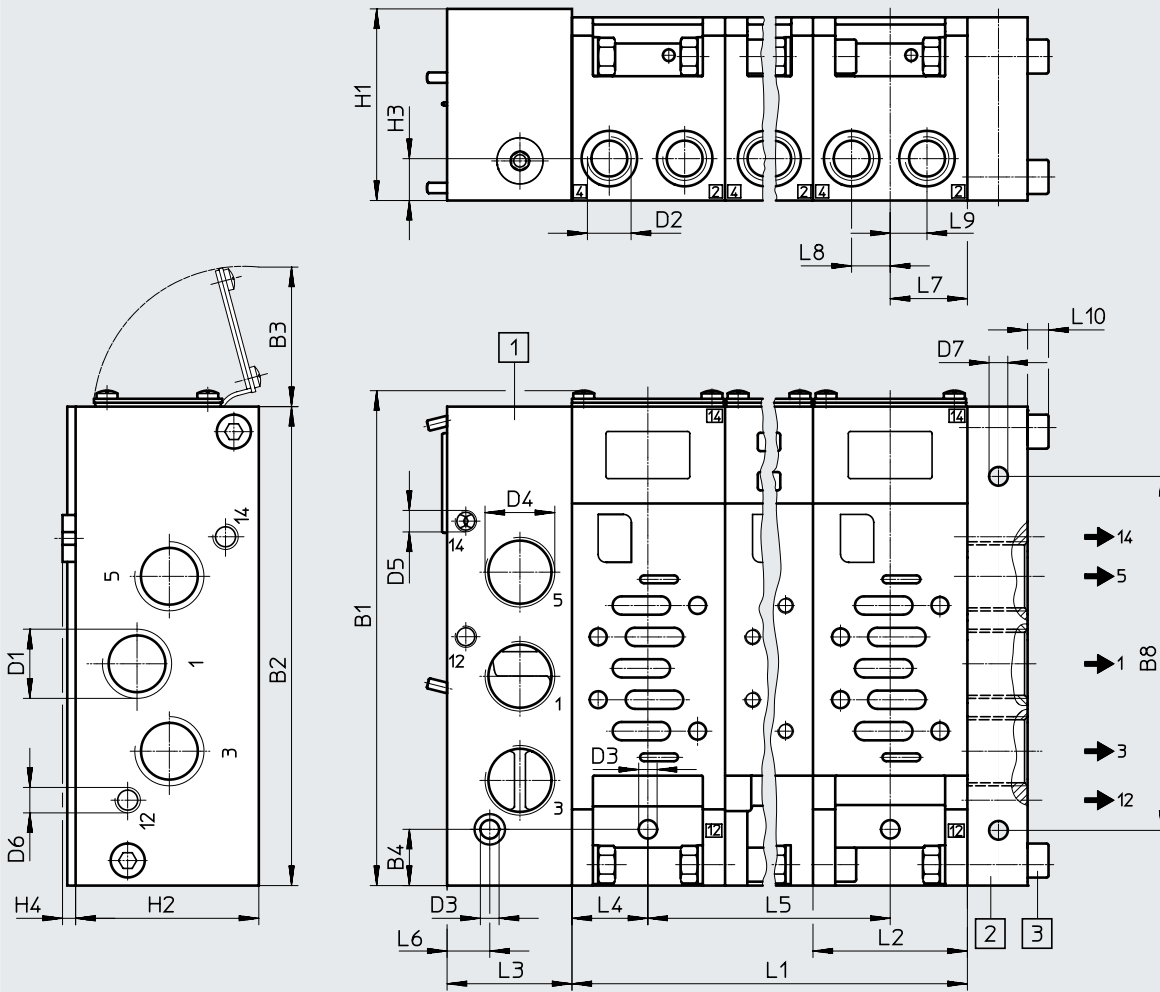
1) n = 阀的数量

技术参数 - 尺寸, 阀宽 65 mm

尺寸

CAD 相关数据 → www.festo.com

气路板底座, 用于阀, 阀宽 65 mm



- [1] 连接板
- [2] 右端板 IEPR...
- [3] 安装件螺丝, 用于 IEPR-04-D-3

型号		~B1	B2	B3	B4	B8	D1	D2	D3	D4	D5	D6	D7
VIGI/VIGM-04-D-3	[mm]	最多 237	230	最多 64	27	170	G1	G1/2	9.0	G1	G1/8	G1/8	9

型号		H1	H2	H3	H4	L1 ¹⁾	L2	L3	L4	L5 ¹⁾	L6	L7	L8	L9	L10
VIGI/VIGM-04-D-3	[mm]	92	82	20	5	nx72	72	60	36	(n-1)x72	20.5	36	18	18	10

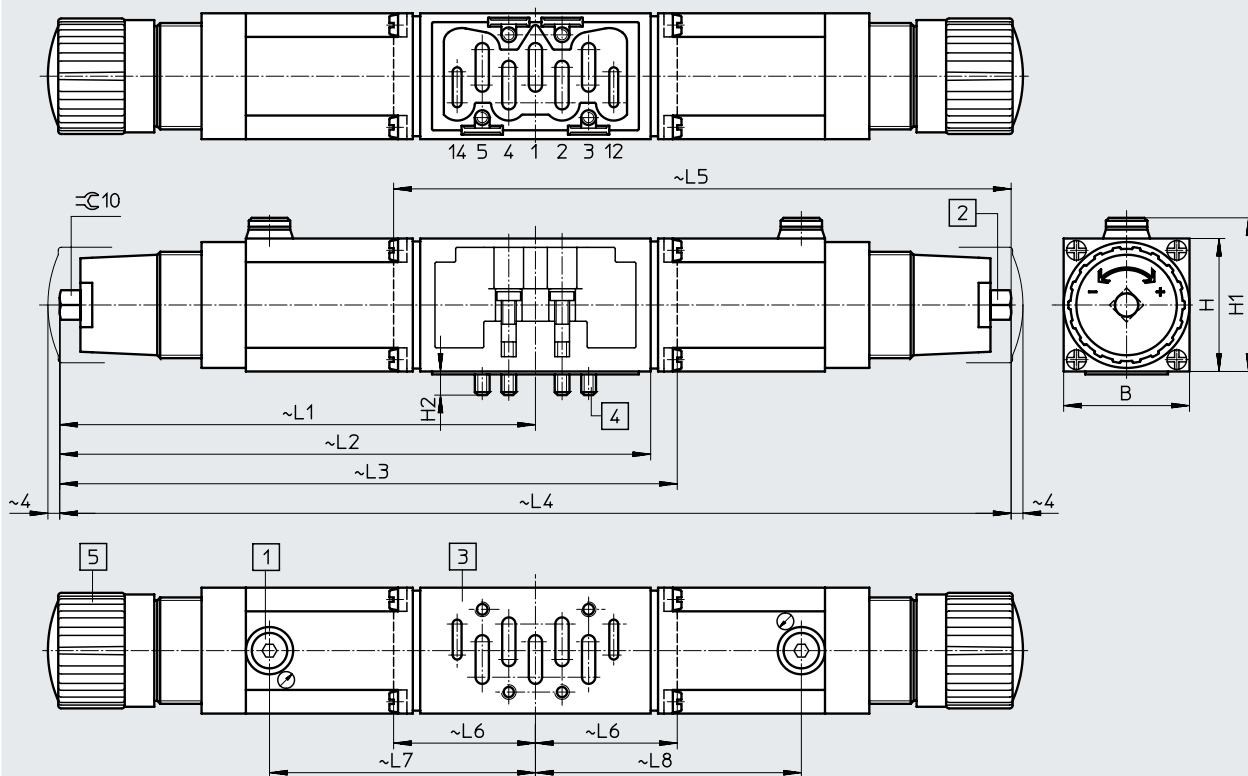
1) n = 阀的数量

技术参数 – 尺寸, 阀宽 65 mm

尺寸

CAD 相关数据 → www.festo.com

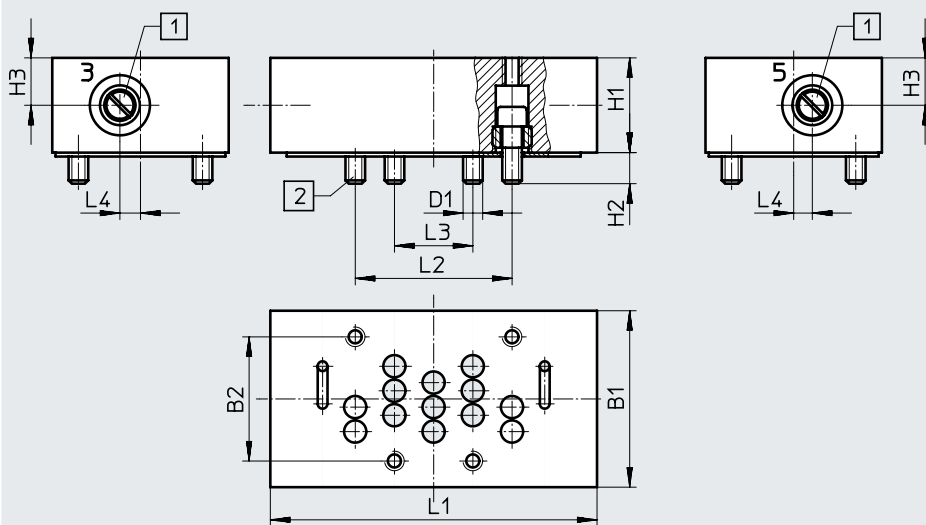
中间减压阀板



- [1] 压力表接口 G1/8
- [2] 调节螺丝
- [3] 气口孔型符合 ISO 5599-1
- [4] 防掉内六角螺丝
- [5] 旋转按钮

型号		B	H	H1	H2	L1	L2	L3	L4	L5	L6	L7	L8
LR-ZP-A-D-3	[mm]	70	63	65	14	201.5	-	274	-	-	-	119	-
LR-ZP-B-D-3	[mm]	70	63	65	14	201.5	-	-	-	274	72.5	-	119
LR-ZP-A/B-D-3	[mm]	70	63	65	14	201.5	-	-	403	-	-	119	119
LR-ZP-P-D-3	[mm]	70	63	65	14	201.5	260	-	-	-	-	119	-

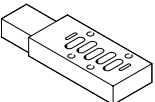
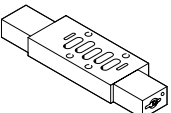
节流板



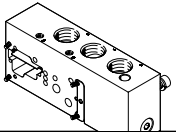
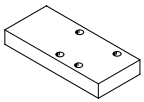
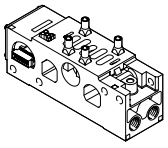
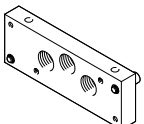
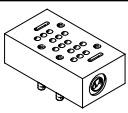
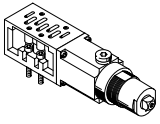


- [1] 节流调节螺丝
- [2] 螺钉

型号		B1	B2	D1	H1	H2	H3	L1	L2	L3	L4
GRO-ZP-3-ISO-B	[mm]	70	48	M8	33	12	16.5	132	64	32	7

订货数据 – 单个阀 24 V DC, 阀宽 65 mm



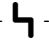
订货数据			
名称	代码	简要说明	订货号 型号
气控阀 (可单独订购)			
	-	两位五通阀, 单稳态, 弹簧复位	151863 VL-5/2-D-3-FR-C
	-	两位五通阀, 单稳态, 气复位	151864 VL-5/2-D-3-C
	-	两位五通阀, 双稳态	151865 J-5/2-D-3-C
	-	两位五通阀, 双稳态, 带主控信号	151866 JD-5/2-D-3-C
	-	三位五通阀, 中封式	151867 VL-5/3G-D-3-C
	-	三位五通阀, 中泄式	151868 VL-5/3E-D-3-C
	-	三位五通阀, 中压式	151869 VL-5/3B-D-3-C
中间电磁线圈板, 用于气控阀 (可单独订购)			
	-	用于驱动单电控、气控方向控制阀	34934 MUH-ZP-D-3-24G
	-	用于驱动单电控、气控方向控制阀, 外先导气源	151715 MUH-ZP-D-3-L-24G
	-	用于驱动双电控、气控方向控制阀或三位五通阀	34935 MUHX2-ZP-D-3-24G

附件 – 适配阀宽 65 mm

订货数据		名称	代码	简要说明	订货号	型号
转接板						
	-	转接板, 用于转接ISO 规格 3 元件至阀岛 VTSA/VTSA-F (外先导气源)			1302079	VABA-S6-7-S2-3-P-G1
	-	转接板, 用于转接ISO 规格 3 元件至阀岛 VTSA/VTSA-F (内先导气源)			1302090	VABA-S6-7-S2-3-P-B-G1
盖板						
	L	盖板, 用于空阀位			36121	IAP-04-D-3
气路板, 气口孔型符合 ISO 5599-2						
	M ¹⁾	1 个阀位, 2 个地址, 用于双电控阀 (带 QS 16)			18841	VIGI-04-D-3
	MK ¹⁾	1 个阀位, 2 个地址, 用于双电控阀 (带 QS 12)				
	N ¹⁾	1 个阀位, 1 个地址, 用于单电控阀 (带 QS 16)			18835	VIGM-04-D-3
	NK ¹⁾	1 个阀位, 1 个地址, 用于单电控阀 (带 QS 12)				
右端板						
	-	带工作气/排气, 内/外先导气源 (内/外先导气源通过MUH 板调节(电磁阀))			18880	IEPR-04-D-3
节流板						
	X	节流板(带两个单向节流阀, 用于排气节流)			119674	GRO-ZP-3-ISO-B
中间减压阀板						
	ZA	气口 1, 压力调节范围: 0.0...12 bar			35968	LR-ZP-P-D-3
	ZB	气口 4, 压力调节范围: 0.5...12 bar			35971	LR-ZP-A-D-3
	ZC	气口 2, 压力调节范围: 0.5...12 bar			35426	LR-ZP-B-D-3
	ZD	气口 2 和 4, 压力调节范围: 0.5...12 bar			35429	LR-ZP-A/B-D-3
隔离片						
	T ¹⁾	气口隔离 1			18910	NSC-04-D-3
	R ¹⁾	气口隔离 3, 5				
	S ¹⁾	气口隔离 1, 3, 5				
压力表						
	T	用于减压阀, max. 10 bar			162835	MA-40-10-1/8-EN
	-	用于减压阀, max. 16 bar			529046	MA-40-16-1/8-EN-DPA

1) 订货代码中的代码字母用于阀岛配置

技术参数 – 单个底座上的阀

<p> 阀宽</p> <p>符合 ISO 15407-2</p> <ul style="list-style-type: none"> • 18 mm • 26 mm <p>符合 ISO 5599-2</p> <ul style="list-style-type: none"> • 42 mm (ISO 1) • 52 mm (ISO 2) 	<p> 流量</p> <p>阀宽 18 mm: 可达 600 l/min</p> <p>阀宽 26 mm: 可达 1200 l/min</p> <p>阀宽 42 mm: 可达 1500 l/min</p> <p>阀宽 52 mm: 可达 3400 l/min</p>
<p> 电压</p> <p>24 V DC</p> <p>110 V AC</p>	

主要技术参数

结构特点	活塞滑阀				
密封原理	软密封				
驱动方式	电驱动				
控制方式	先导控制				
排气功能, 可被节流	通过单个气路板底座				
润滑	终生润滑				
安装方式	用螺丝安装到气路板上 通过通孔安装到气路板上				
• 阀 • 单个气路板底座					
安装位置	任意				
手控装置	锁定式、按钮式、隐藏式				
气接口 – 螺纹接口					
阀宽	18 mm	26 mm	42 mm	52 mm	
气接口	通过气路板				
气源口	1	G1/8	G1/4	G3/8	G1/2
排气口	3/5	G1/8	G1/4	G3/8	G1/2
工作气口	2/4	G1/8	G1/4	G3/8	G1/2
外先导气源口	14	M5	G1/8	G1/8	G1/8
先导排气口	12	M5	G1/8	G1/8	G1/8

工作和环境条件, 单个气路板底座

工作介质	压缩空气, 符合 ISO 8573-1:2010 [7:4:4]	
工作/先导介质注意事项	可用润滑介质工作 (今后须始终用润滑介质工作)	
工作压力	[bar]	-0.9 ... +10
	[MPa]	-0.09 ... +1
环境温度	[°C]	-5 ... +50
认证	c UL us - Recognized (OL)	
CE 标记 (见合格声明)	符合欧盟低电压指令 (仅用于 110 V AC 线圈, 不适用于带圆形插头M12的派生型) 符合欧盟防爆指令 (ATEX, EX1E ¹⁾) (仅适用于带圆形插头M12的派生型) 符合欧盟 RoHS 指令	
UKCA 标记 (见合格声明)	符合英国指令, 用于 EMC 符合英国 EX 指令 符合英国 RoHS 指令	
ATEX 防爆类别, 气体	II 3G (EX1E ¹⁾)	
防爆型式, 气体	Ex ec IIC T3 Gc X (EX1E ¹⁾)	
防爆温度	[°C]	-5 ... +50 (EX1E ¹⁾)
欧盟以外的防爆认证	EPL Gc (GB)	

1) EX1E 认证, 用于安装在壳体内

技术参数 – 单个底座上的阀

阀/单个气路底座的标准额定流量 [l/min] 阀功能 (阀代码)	阀宽 18 mm		阀宽 26 mm	
	阀	单个气路底座上的阀	阀	单个气路底座上的阀
两位五通, 双电控 (B52)	750	600	1400	1200
两位五通, 双电控带主控信号 (D52)	750	600	1400	1200
两位五通, 单电控, 气复位 (M52-A)	750	600	1400	1200
两位五通, 单电控, 弹簧复位 (M52-M)	750	600	1400	1200
三位五通, 中封式 (P53C)	700	550	1400 ¹⁾ 700 ²⁾	1200 ¹⁾ 700 ²⁾
三位五通, 中泄式 (P53E)	700 ¹⁾ 330 ²⁾	500 ¹⁾ 330 ²⁾	1400 ¹⁾ 700 ²⁾	1200 ¹⁾ 700 ²⁾
三位五通, 中压式 (P53U)	700 ¹⁾ 330 ²⁾	500 ¹⁾ 330 ²⁾	1400 ¹⁾ 700 ²⁾	1200 ¹⁾ 700 ²⁾
三位五通, 中泄式, 切换位置 14 锁定 (P53ED) ³⁾	-	390 ¹⁾ 310 ²⁾	1400 ¹⁾ 700 ²⁾	1200 ¹⁾ 700 ²⁾
三位五通, 中泄式, 切换位置 12 锁定 (P53EP) ³⁾	-	390 ¹⁾ 320 ²⁾	1400 ¹⁾ 700 ²⁾	1200 ¹⁾ 700 ²⁾
三位五通, 气口 2 增压, 4 泄压, 切换位置 14 锁定 (P53AD) ³⁾	-	380 ¹⁾ 360 ²⁾	700 ¹⁾ 700 ²⁾	700 ¹⁾ 700 ²⁾
三位五通, 气口 4 增压, 2 泄压, 切换位置 14 锁定 (P53BD) ³⁾	-	400	-	900 ¹⁾ 840 ²⁾
2x两位三通, 单电控, 常闭 (T32C)	600	500	1250	1100
2x两位三通, 单电控, 常开 (T32U)	600	500	1250	1100
2x两位三通, 单电控, 常开/闭 (T32H)	600	500	1250	1100
2x两位三通, 单电控, 常闭 (T32N)	600	500	1250	1100
2x两位三通, 单电控, 常开 (T32F)	600	500	1250	1100
2x两位三通, 单电控, 常开/闭 (T32W)	600	500	1250	1100
2x两位两通, 单电控, 常闭 (T22C)	700	500	1350	1100
2x两位两通, 单电控, 常闭 (T22CV)	700	500	1350	1100

1) 切换位置

2) 中间位置

3) 阀功能 P53AD, P53BD, P53ED, P53EP 仅可用于 24 V DC 派生型。数值仅适用于 24 V DC

技术参数 – 单个底座上的阀

阀/单个气路底座的标准额定流量 [l/min] 阀功能 (阀代码)	阀宽 42 mm		阀宽 52 mm	
	阀	单个气路底座上的阀	阀	单个气路底座上的阀
两位五通, 双电控 (B52)	2000	1500	4000	3400
两位五通, 双电控带主控信号 (D52)	2000	1500	4000	3400
两位五通, 单电控, 气复位 (M52-A)	2000	1500	4000	3400
两位五通, 单电控, 弹簧复位 (M52-M)	2000	1500	4000	3400
三位五通, 中封式 (P53C)	1900 ¹⁾ 950 ²⁾	1400 ¹⁾ 800 ²⁾	3600 ¹⁾ 1700 ²⁾	3200 ¹⁾ 1700 ²⁾
三位五通, 中泄式 (P53E)	1900 ¹⁾ 950 ²⁾	1400 ¹⁾ 800 ²⁾	3600 ¹⁾ 1700 ²⁾	3200 ¹⁾ 1700 ²⁾
三位五通, 中压式 (P53U)	1900 ¹⁾ 950 ²⁾	1400 ¹⁾ 800 ²⁾	3600 ¹⁾ 1700 ²⁾	3200 ¹⁾ 1700 ²⁾
三位五通, 中压式 1 to 2, 4 to 5 closed (P53F) ³⁾	1700 ¹⁾ 700 ²⁾	1400 ¹⁾ 700 ²⁾	3000 ¹⁾ 900 ²⁾	2600 ¹⁾ 900 ²⁾
2x两位三通, 单电控, 常闭 (T32C)	1600	1200	3000	2600
2x两位三通, 单电控, 常开 (T32U)	1600	1200	3000	2600
2x两位三通, 单电控, 常开/闭 (T32H)	1600	1200	3000	2600
2x两位三通, 单电控, 常闭 (T32N)	1600	1200	3000	2600
2x两位三通, 单电控, 常开 (T32F)	1600	1200	3000	2600
2x两位三通, 单电控, 常开/闭 (T32W)	1600	1200	3000	2600
2x两位两通, 单电控, 常闭 (T22C)	1600	1400	4000	3400
2x两位两通, 单电控, 常闭 (T22CV)	1600	1400	-	-

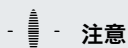
1) 切换位置

2) 中间位置

3) 阀功能 P53F 仅可用于 24 V DC 派生型。数值仅适用于 24 V DC

电气参数, 单个气路板底座

许用电流负载, 40°C [A]	2 (每个线圈 1 A)	
防护等级, 符合 EN 60529	IP65, NEMA 4 (安装完毕后, 用于各类信号传输)	
带圆形插头的派生型 M12		
工作电压范围 [V DC]	24 ±10% (用于带圆形插头的派生型 M12 VABS-...-R3)	
浪涌保护 [kV]	0.8	
污染程度	3	
占空比 ED	100%	
带电缆端子的派生型		
工作电压范围 [V DC]	24 ±10% (用于带电缆端子的派生型 VABS-...-K1/C1, ...-K2)	
[V AC]	110 ±10% (50 ... 60Hz) (用于带电缆和弹簧加载端子的派生型 VABS-...-K1/C1, ...-K2)	
浪涌保护 [kV]	4	
污染程度	3	
占空比 [ED]	100%	



注意

需要一个电缆接头来确保IP防护等级, 防拉伸负载、扭转和弯曲。

技术参数 – 单个底座上的阀

材料	18 mm	26 mm	42 mm	52 mm
阀宽	18 mm	26 mm	42 mm	52 mm
底座	压铸铝			Gravity die-cast aluminium
阀	压铸铝, PA			
密封件	FPM, NBR			
材料注意事项	RoHS 合规			

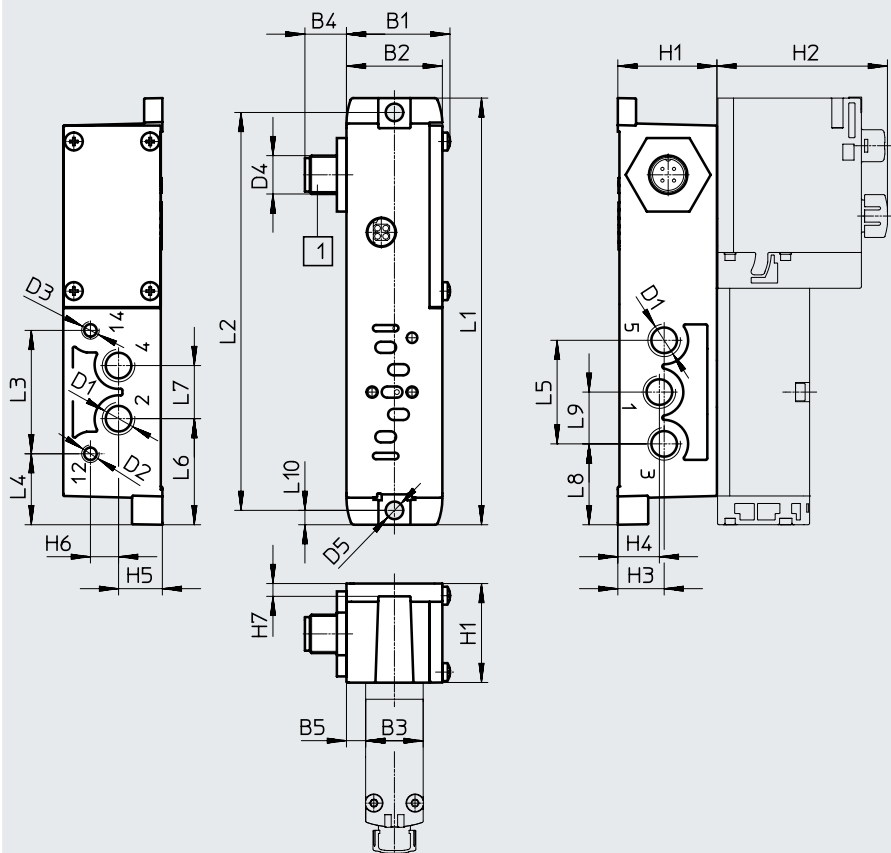
产品重量 [g]	18 mm	26 mm	42 mm	52 mm
阀				
两位五通电磁阀, 双电控 (B52, D52)	172	276	439	732
两位五通阀, 单电控 (M52A, M52M)	163	293	426	702
三位五通阀 (P53C, P53E, P53U)	191	320	456	780
三位五通阀 (P53BD)	172	301	–	–
三位五通阀 (P53ED, P53EP)	170	291	–	–
三位五通阀 (P53AD)	172	301	–	–
三位五通阀 (P53F)	–	–	456	780
2x 两位三通电磁阀 (T32C, T32U, T32H, T32N, T32F, T32W)	190	335	442	740
2x 两位两通电磁阀 (T22C, T22CV)	190	335	442	740
单个接口				
单个气路板	192	302	386	815

技术参数 – 单个底座上的阀

尺寸

CAD 相关数据 → www.festo.com

单个气路板底座，带 M12 插头，阀宽 18 mm



[1] 插头，符合
EN 61076-2-101

型号	B1	B2	B3	B4	B5	D1	D2	D3	D4	D5ø	H1	H2	H3	H4	H5	H6	H7
VABS-S4-2S-G18-R3 ¹⁾	32.4	30	18	13	6	G1/8	M5	M5	M12x1	5.5	31	53.4	14.5	13	13.7	8.8	4
VABS-S4-2S-G18-B-R3 ²⁾								-									

型号	L1	L2	L3	L4	L5	L6	L7	L8	L9	L10
VABS-S4-2S-G18-R3 ¹⁾	133.5	124.5	38.6	22.2	32.4	33.2	16.6	25.3	16.2	4.5
VABS-S4-2S-G18-B-R3 ²⁾										

1) 外先导气源

2) 内先导气源

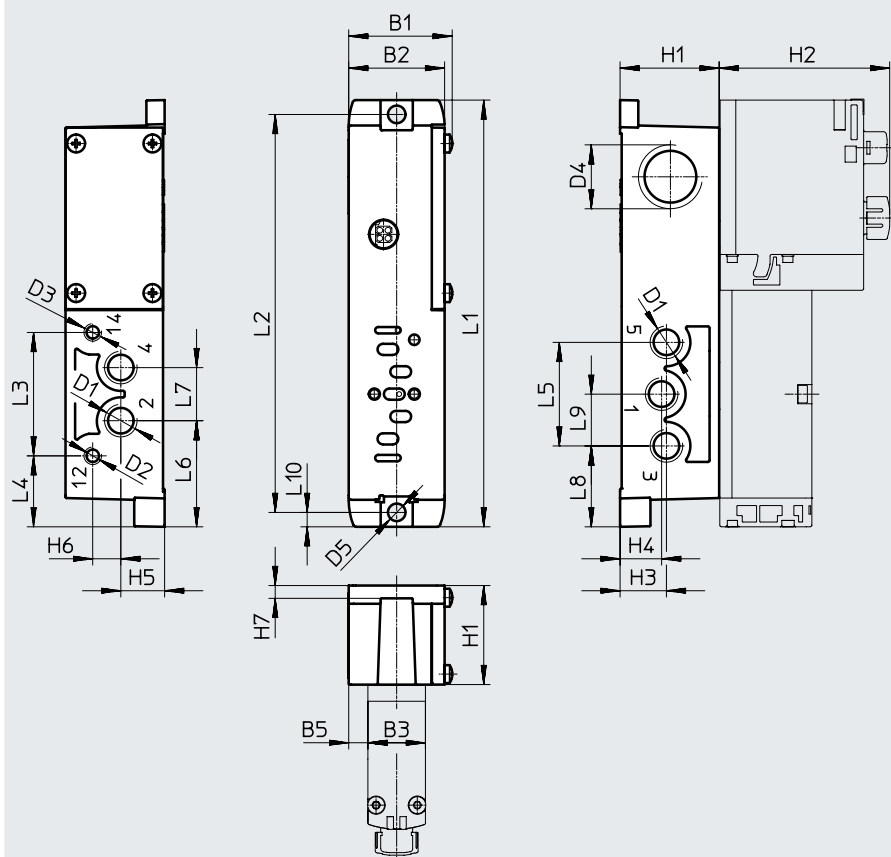
‡ 注意：本产品符合 ISO 1179-1 和 ISO 228-1 标准。

技术参数 – 单个底座上的阀

尺寸

CAD 相关数据 → www.festo.com

单个气路板底座，带电缆端子，阀宽 18 mm



型号	B1	B2	B3	B5	D1	D2	D3	D4	D5 ∅	H1	H2	H3	H4	H5	H6	H7
VABS-S4-2S-G18-K2 ¹⁾	32.4	30	18	6	G1/8	M5	M5	M20x1.5	5.5	31	53.4	14.5	13	13.7	8.8	4
VABS-S4-2S-G18-B-K2 ²⁾							-									

型号	L1	L2	L3	L4	L5	L6	L7	L8	L9	L10
VABS-S4-2S-G18-K2 ¹⁾	133.5	124.5	38.6	22.2	32.4	33.2	16.6	25.3	16.2	4.5
VABS-S4-2S-G18-B-K2 ²⁾										

1) 外先导气源

2) 内先导气源

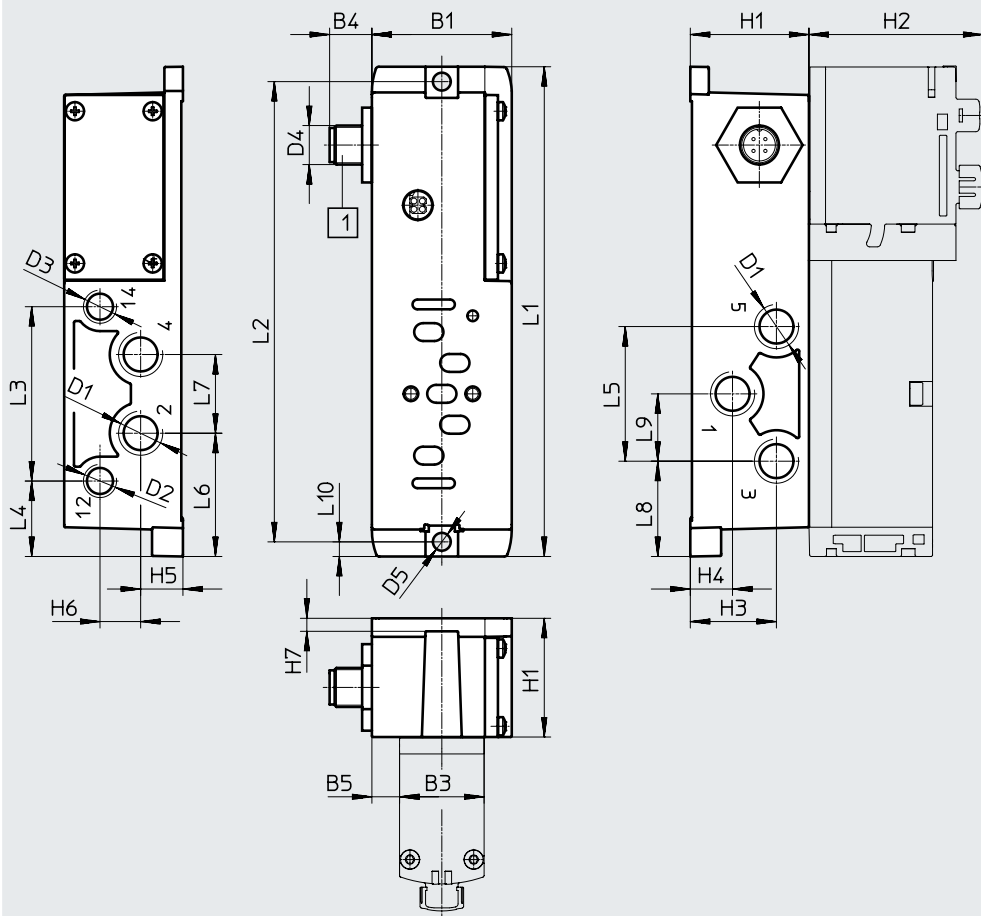
↓ 注意：本产品符合 ISO 1179-1 和 ISO 228-1 标准。

技术参数 – 单个底座上的阀

尺寸

CAD 相关数据 → www.festo.com

单个气路板底座，带 M12 插头，阀宽 26 mm



[1] 插头，符合
EN 61076-2-101

型号	B1	B3	B4	B5	D1	D2	D3	D4	D5 ∅	H1	H2	H3	H4	H5	H6	H7
VABS-S4-1S-G14-R3 ¹⁾	43	26	13	8.5	G1/4	G1/8	G1/8	M12x1	5.5	36.5	53.5	26.5	13	13	12.5	4
VABS-S4-1S-G14-B-R3 ²⁾							-									

型号	L1	L2	L3	L4	L5	L6	L7	L8	L9	L10
VABS-S4-1S-G14-R3 ¹⁾	150.6	141.5	53.6	23.2	41.4	37.9	24.2	29.3	20.7	4.5
VABS-S4-1S-G14-B-R3 ²⁾										

- 1) 外先导气源
- 2) 内先导气源

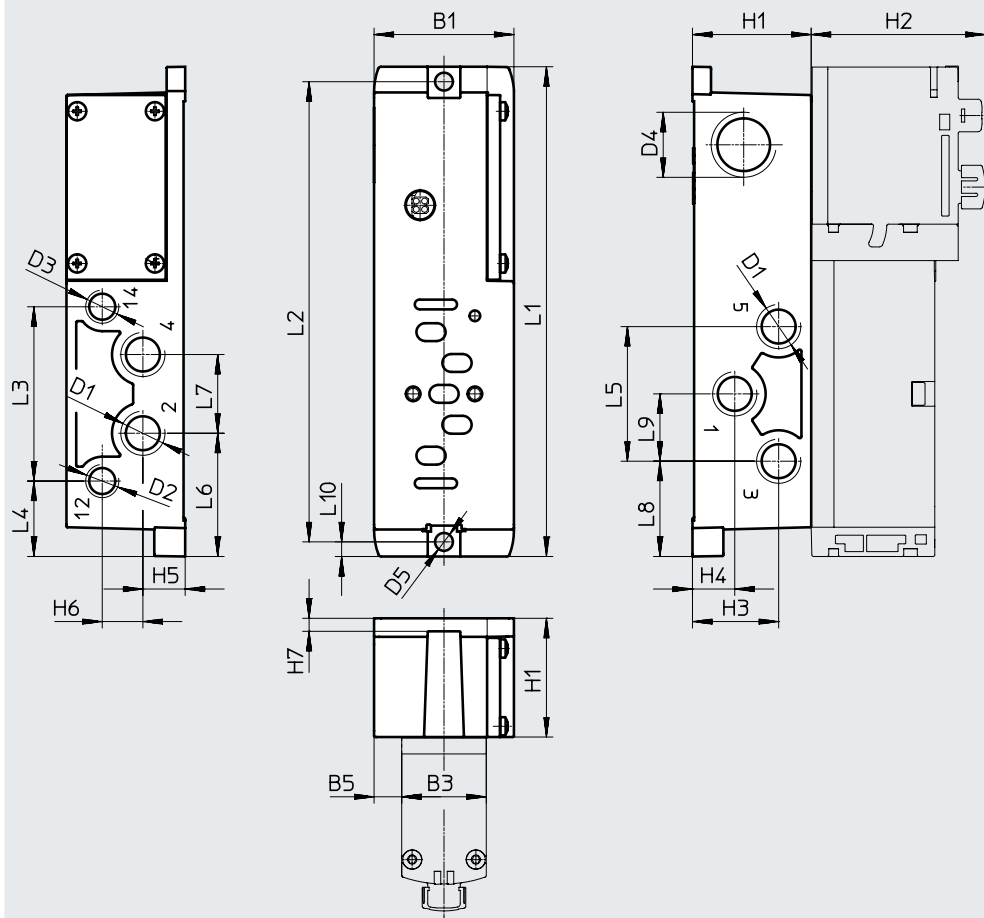
† 注意：本产品符合 ISO 1179-1 和 ISO 228-1 标准。

技术参数 – 单个底座上的阀

尺寸

CAD 相关数据 → www.festo.com

单个气路板底座，带电缆端子，阀宽 26 mm



型号	B1	B3	B5	D1	D2	D3	D4	D5 ∅	H1	H2	H3	H4	H5	H6	H7
VABS-S4-1S-G14-K2 ¹⁾	43	26	8.5	G1/4	G1/8	G1/8	M20x1.5	5.5	36.5	53.5	26.5	13	13	12.5	4
VABS-S4-1S-G14-B-K2 ²⁾						-									

型号	L1	L2	L3	L4	L5	L6	L7	L8	L9	L10
VABS-S4-1S-G14-K2 ¹⁾	150.6	141.5	53.6	23.2	41.4	37.9	24.2	29.3	20.7	4.5
VABS-S4-1S-G14-B-K2 ²⁾										

1) 外先导气源

2) 内先导气源

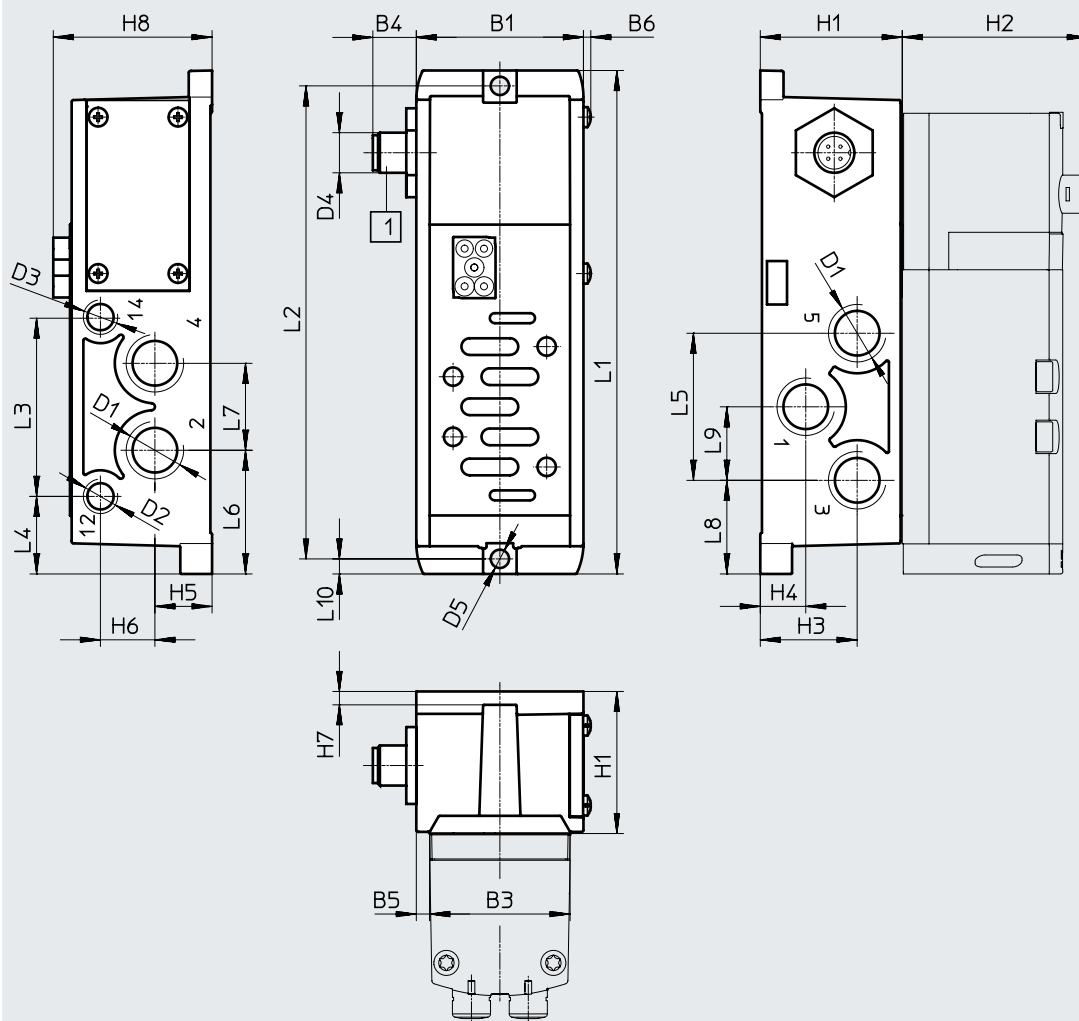
† 注意：本产品符合 ISO 1179-1 和 ISO 228-1 标准。

技术参数 – 单个底座上的阀

尺寸

CAD 相关数据 → www.festo.com

单个气路板底座，带 M12 插头，阀宽 42 mm



[1] 插头，符合
EN 61076-2-101

型号	B1	B3	B4	B5	B6	D1	D2	D3	D4	D5 \varnothing	H1	H2	H3	H4	H5	H6	H7	H8
VABS-S2-1S-G38-R3 ¹⁾	50	42	13	4	2.2	G3/8	G1/8	G1/8	M20x1.5	5.5	42.5	55.3	29	13.6	17.1	16.3	4	
VABS-S2-1S-G38-B-R3 ²⁾								-										

型号	L1	L2	L3	L4	L5	L6	L7	L8	L9	L10
VABS-S2-1S-G38-R3 ¹⁾	150.6	141.5	53.6	23.2	44	37	26	28	22	4.5
VABS-S2-1S-G38-B-R3 ²⁾										

- 1) 外先导气源
- 2) 内先导气源

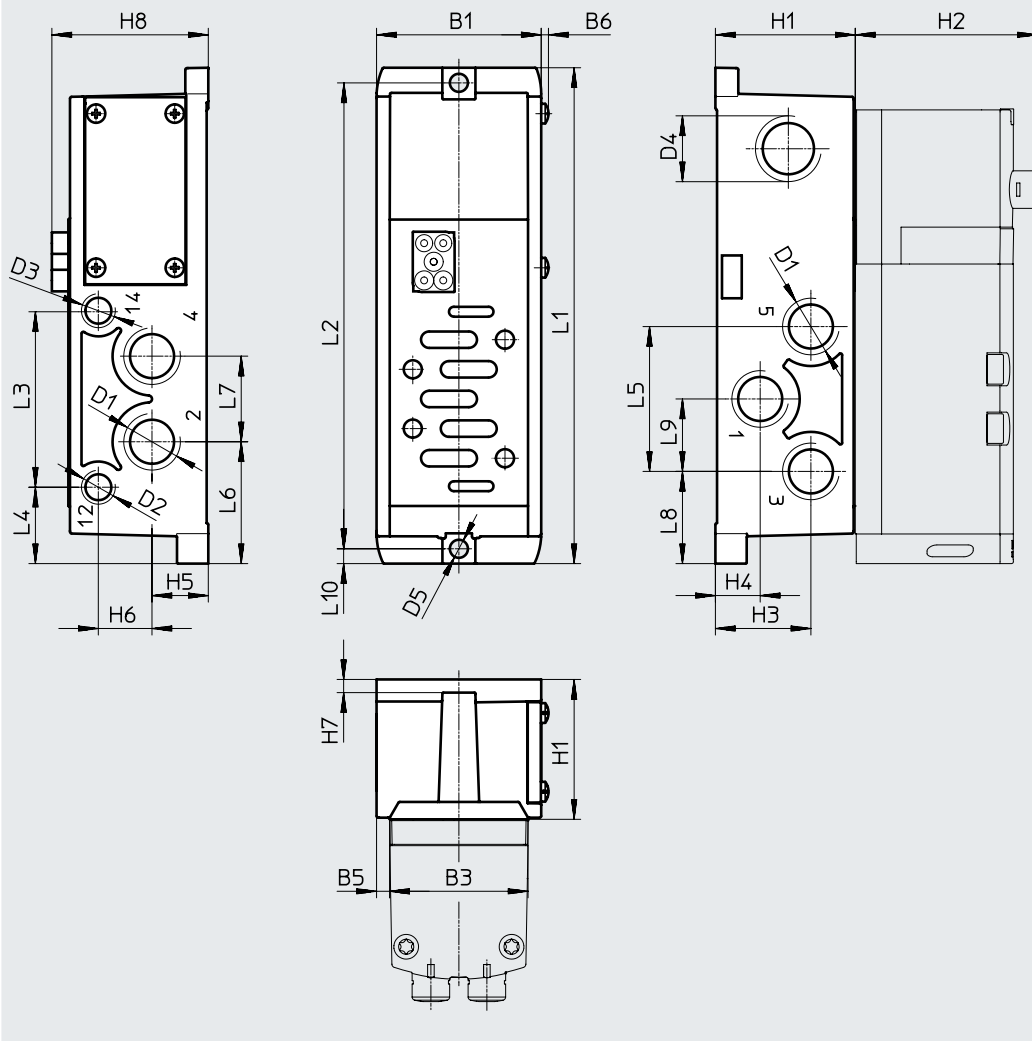
† 注意：本产品符合 ISO 1179-1 和 ISO 228-1 标准。

技术参数 – 单个底座上的阀

尺寸

CAD 相关数据 → www.festo.com

单个气路板底座，带弹簧加载端子或用于用户自行装配，阀宽 42 mm



型号	B1	B3	B5	B6	D1	D2	D3	D4	D5 ø	H1	H2	H3	H4	H5	H6	H7	H8
VABS-S2-1S-G38-K1 ¹⁾	50	42	4	2.2	G3/8	G1/8	G1/8	M20x1.5	5.5	42.5	55.3	29	13.6	17.1	16.3	4	
VABS-S2-1S-G38-C1 ¹⁾																	
VABS-S2-1S-G38-B-K1 ²⁾							-										
VABS-S2-1S-G38-B-C1 ²⁾																	

型号	L1	L2	L3	L4	L5	L6	L7	L8	L9	L10
VABS-S2-1S-G38-K1 ¹⁾	150.6	141.5	53.6	23.2	44	37	26	28	22	4.5
VABS-S2-1S-G38-C1 ¹⁾										
VABS-S2-1S-G38-B-K1 ²⁾										
VABS-S2-1S-G38-B-C1 ²⁾										

- 1) 外先导气源
- 2) 内先导气源

注意：本产品符合 ISO 1179-1 和 ISO 228-1 标准。

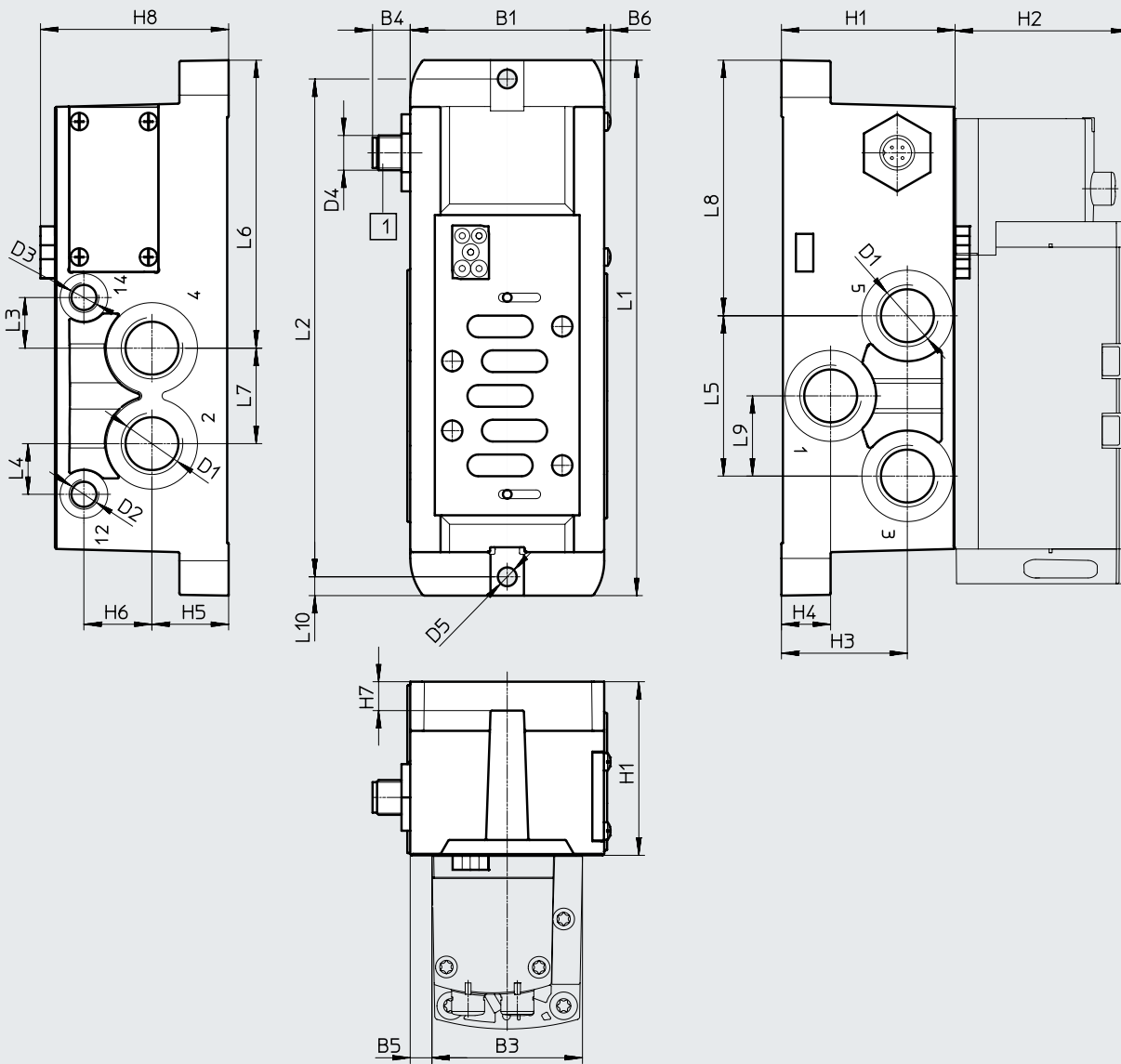
注意
电接口

- VABS-...-K1: 开放式
- VABS-...-C1: 弹簧加载端子

技术参数 – 单个底座上的阀

尺寸 CAD 相关数据 → www.festo.com

单个气路板底座，带 M12 插头，阀宽 52 mm



[1] 插头，符合
EN 61076-2-101

型号	B1	B3	B4	B5	B6	D1	D2	D3	D4	D5 \varnothing	H1	H2	H3	H4	H5	H6	H7	H8
VABS-S2-2S-G12-R3 ¹⁾	67	52	13	7.5	2.2	G1/2	G1/8	G1/8	M12x1	6.5	60	60	43.5	17	26.5	23.5	10	65
VABS-S2-2S-G12-B-R3 ²⁾								-										

型号	L1	L2	L3	L4	L5	L6	L7	L8	L9	L10
VABS-S2-2S-G12-R3 ¹⁾	185	172	17.5	17.5	55.4	99.5	33	88.3	27.7	6.5
VABS-S2-2S-G12-B-R3 ²⁾										

- 1) 外先导气源
- 2) 内先导气源

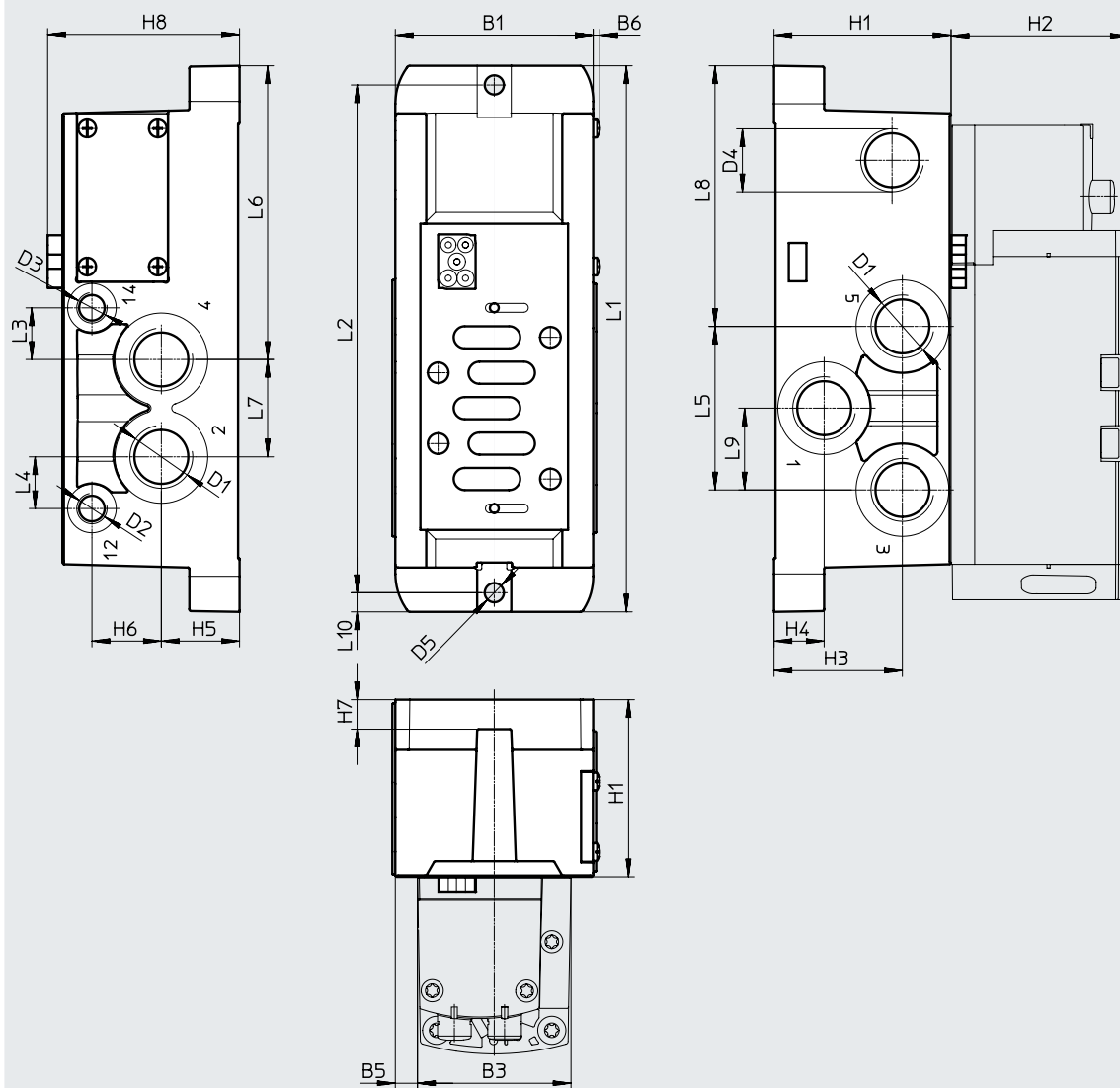
↓ 注意：本产品符合 ISO 1179-1 和 ISO 228-1 标准。

技术参数 – 单个底座上的阀

尺寸

CAD 相关数据 → www.festo.com

单个气路板底座，带弹簧加载端子或用于用户自行装配，阀宽 52 mm



型号	B1	B3	B5	B6	D1	D2	D3	D4	D5 Ø	H1	H2	H3	H4	H5	H6	H7	H8
VABS-S2-2S-G12-K1 ¹⁾	67	52	7.5	2.2	G1/2	G1/8	G1/8	M20x1.5	6.5	60	60	43.5	17	26.5	23.5	10	65
VABS-S2-2S-G12-C1 ¹⁾																	
VABS-S2-2S-G12-B-K1 ²⁾																	
VABS-S2-2S-G12-B-C1 ²⁾																	

型号	L1	L2	L3	L4	L5	L6	L7	L8	L9	L10
VABS-S2-2S-G12-K1 ¹⁾	185	172	17.5	17.5	55.4	99.5	33	88.3	27.7	6.5
VABS-S2-2S-G12-C1 ¹⁾										
VABS-S2-2S-G12-B-K1 ²⁾										
VABS-S2-2S-G12-B-C1 ²⁾										

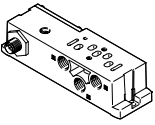
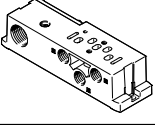
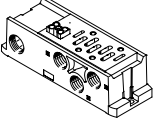
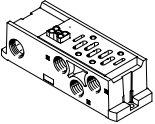
- 1) 外先导气源
- 2) 内先导气源

注意：本产品符合 ISO 1179-1 和 ISO 228-1 标准。

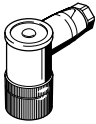
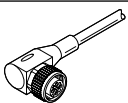
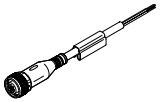
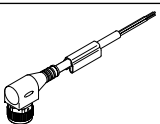
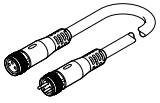
注意
电接口

- VABS-...-K1: 开放式
- VABS-...-C1: 弹簧加载端子

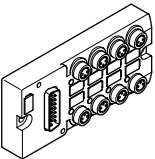
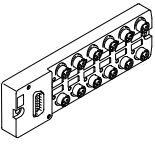
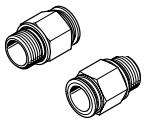
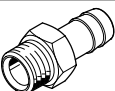
附件 – 单个接口

订货数据		简要说明	阀宽	订货号	型号
单个气路板, 电接口为插头 M12 (不带 CE 标记)					
	螺纹接口, 内先导气源	接口 G1/8	18 mm	541070	VABS-S4-2S-G18-B-R3
				8033156	VABS-S4-2S-G18-B-R3-EX1E
		接口 G1/4	26 mm	541069	VABS-S4-1S-G14-B-R3
				8033158	VABS-S4-1S-G14-B-R3-EX1E
		接口 G3/8	42 mm	546104	VABS-S2-1S-G38-B-R3
				8033160	VABS-S2-1S-G38-B-R3-EX1E
	螺纹接口, 外先导气源	接口 G1/8	18 mm	555645	VABS-S2-2S-G12-B-R3
				8033162	VABS-S2-2S-G12-B-R3-EX1E
		接口 G1/4	26 mm	541064	VABS-S4-2S-G18-R3
				8033155	VABS-S4-2S-G18-R3-EX1E
		接口 G1/4	26 mm	541063	VABS-S4-1S-G14-R3
				8033157	VABS-S4-1S-G14-R3-EX1E
	接口 G3/8	42 mm	546101	VABS-S2-1S-G38-R3	
			8033159	VABS-S2-1S-G38-R3-EX1E	
	接口 G1/2	52 mm	555640	VABS-S2-2S-G12-R3	
			8033161	VABS-S2-2S-G12-R3-EX1E	
单个气路板, 电接口为电缆端子					
	螺纹接口, 内先导气源	接口 G1/8	18 mm	541067	VABS-S4-2S-G18-B-K2
		接口 G1/4	26 mm	541065	VABS-S4-1S-G14-B-K2
	螺纹接口, 外先导气源	接口 G1/8	18 mm	539723	VABS-S4-2S-G18-K2
		接口 G1/4	26 mm	539725	VABS-S4-1S-G14-K2
单个气路板, 电接口为弹簧加载端子					
	螺纹接口, 内先导气源	接口 G3/8	42 mm	546762	VABS-S2-1S-G38-B-C1
		接口 G1/2	52 mm	555643	VABS-S2-2S-G12-B-C1
	螺纹接口, 外先导气源	接口 G3/8	42 mm	546760	VABS-S2-1S-G38-C1
		接口 G1/2	52 mm	555638	VABS-S2-2S-G12-C1
单个气路板, 电接口为电缆 (开放式)					
	螺纹接口, 内先导气源	接口 G3/8	42 mm	546102	VABS-S2-1S-G38-B-K1
		接口 G1/2	52 mm	555641	VABS-S2-2S-G12-B-K1
	螺纹接口, 外先导气源	接口 G3/8	42 mm	546099	VABS-S2-1S-G38-K1
		接口 G1/2	52 mm	555636	VABS-S2-2S-G12-K1


附件 – 单个接口

订货数据		简要说明	订货号	型号
插头插座, 用于单个阀的电接口				
	直角式插座, M12x1, 4针, 类型 A, 螺纹端子		12956	SIE-WD-TR
连接电缆, 用于单个阀的电接口, 6路或 10路				
	<ul style="list-style-type: none"> • 直角式插座, M12x1, 4针 • 开放式, 4芯 	5 m	164258	SIM-M12-4WD-5-PU
	<ul style="list-style-type: none"> • 直列式插座, M12x1, 5针 • 开放式, 4芯 	5 m	541328	NEBU-M12G5-K-5-LE4
	<ul style="list-style-type: none"> • 直角式插座, M12x1, 5针 • 开放式, 4芯 	5 m	541329	NEBU-M12W5-K-5-LE4
	模块化系统中有多种连接电缆可供选择	-	-	NEBU-... → Internet: nebu
气接口附件				
可选的接头、堵头、消声器与其它气动附件参见附件 → 页码: 260 或在官网搜索单品: Internet → 连接技术、消声器、堵头				

附件

订货数据		代码	简要说明	订货号	型号		
多针插头分配器							
	-		15 针 Sub-D 插座/8x 3 针 M8 插头	8 I/Os	177669	MPV-E/A08-M8	1
	-		15 针 Sub-D 插座/12x 3 针 M8 插头	12 I/Os	177670	MPV-E/A12-M8	1
快插接头，带连接螺纹							
	-	G1/8 用于	气管外径 6 mm	塑料解锁环	186096	QS-G1/8-6	10
	E			金属解锁环	558662	NPQM-D-G18-Q6-P10	10
	-		气管外径 8 mm	塑料解锁环	186098	QS-G1/8-8	10
	E			金属解锁环	558663	NPQM-D-G18-Q8-P10	10
	-	G1/4 用于	气管外径 10 mm	塑料解锁环	190643	QS-G1/8-10	10
	E			金属解锁环	558665	NPQM-D-G14-Q8-P10	10
	-	气管外径 8 mm	塑料解锁环	186099	QS-G1/4-8	10	
	E		金属解锁环	558666	NPQM-D-G14-Q8-P10	10	
	-	气管外径 10 mm	塑料解锁环	186101	QS-G1/4-10	10	
	E		金属解锁环	558666	NPQM-D-G14-Q10-P10	10	
	-	气管外径 12 mm	塑料解锁环	186350	QS-G1/4-12	10	
	E		金属解锁环	558667	NPQM-D-G14-Q12-P10	10	
	-	G3/8 用于	气管外径 10 mm	塑料解锁环	186102	QS-G3/8-10	10
	E			金属解锁环	558669	NPQM-D-G38-Q10-P10	10
	-	气管外径 12 mm	塑料解锁环	186114	QS-G3/8-12-I	10	
	E		金属解锁环	558670	NPQM-D-G38-Q12-P10	10	
-	G1/2 用于	气管外径 12 mm	塑料解锁环	186104	QS-G1/2-12	1	
E			金属解锁环	558672	NPQM-D-G12-Q12-P10	10	
-	气管外径 14 mm	金属解锁环	570451	NPQM-D-G12-Q14-P10	1		
E		塑料解锁环	186105	QS-G1/2-16	1		
-	气管外径 16 mm	塑料解锁环					
倒钩接头/快插接头							
	-	用于右端板	G3/4	8040613	QS-G3/4-22	1	
	-		R1	572260	N-1-P-19	1	
	-	用于连接板	R1	572260	N-1-P-19	1	

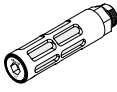


1) 包装单位数量

 **注意**

在电气和电子元件需要最高防护的情况下，应选择金属接头NPQM-...

...

附件

订货数据		代码	简要说明	订货号	型号	PU ¹⁾
消声器						
	U	标准型, 连接螺纹	G1/8	2307	U-1/8	1
			G1/4	2316	U-1/4	1
			G3/8	6843	U-3/8-B	1
			G1/2	6844	U-1/2-B	1
			G3/4	6845	U-3/4-B	1
			G1	151990	U-1-B	1
	A	烧结型, 连接螺纹	G1/8	1205860	AMTE-M-LH-G18	20
			G1/4	1205861	AMTE-M-LH-G14	20
			G3/8	1205862	AMTE-M-LH-G38	10
			G1/2	1205863	AMTE-M-LH-G12	10
			G3/4	1205864	AMTE-M-LH-G34	10
			G1	1205865	AMTE-M-LH-G1	10
堵头						
	-	连接螺纹	M5	3843	B-M5	10
			G1/8	3568	B-1/8	10
			G1/4	3569	B-1/4	10
			G1/2	3571	B-1/2	10
			G3/4	3572	B-3/4	1
			G1	5763	B-1	1
其它气接口附件						
通过在我们官网搜索单品, 可选接头、堵头和消声器: Internet → 连接技术、消声器、堵头						

1) 包装单位数量