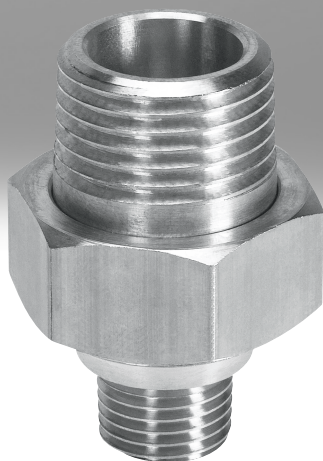


螺纹接头

FESTO



★/☆

Festo 核心产品范围
涵盖您自动化应用的 80%

全球:
一流:
简单:

始终有现货
Festo 一贯质量水平, 优惠的价格
简化采购和仓储



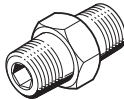
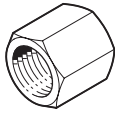


★ 通常能从工厂快速备货发出
全球 13 个服务中心备有现货
2200 多种现货产品

☆ 通常能从工厂较快备货发出
全球 4 个服务中心为您提供装配
每个产品系列派生型可多达 6×10^{12}

只要找到
这些星星!

螺纹接头

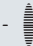
产品范围一览

结构特点	类型	型号	接口 D1			接口 D2		→ Page/ Internet	
			M 螺纹	G 螺纹	R 螺纹	M 螺纹	R 螺纹		
直列式	 堵头	B	M3	-	-	-	-	3	
			M5						
			M7						
			-						G1/8
			-						G1/4
-	G3/8								
-	G1/2								
-	G3/4								
-	G1								
变径接头 - 外螺纹, 内螺纹									
 变径接头 - 外螺纹, 内螺纹	D	M5	-	-	-	M7	-	5	
双变径									
 双变径	ESK	-	-	R1/8	-	-	R1/8, R1/4, R3/8	5	
				R1/4			R1/4, R3/8, R1/2		
				R3/8			R3/8, R1/2		
				R1/2			R1/2		
轴套									
 轴套	QM	M5	-	-	-	-	-	6	
		-							
		-							G1/8
		-							G1/4
		-							G3/8
		-							G1/2
-	G3/4								
-	G1								
L型									
 L型接头	LJK	-	-	G1/8	-	-	-	7	
				G1/4					
				G3/8					
				G1/2					
T型									
 T型接头	TJK	M3	-	-	-	-	-	7	
		-							
		-							G1/8
		-							G1/4
-	G3/8								
-	G1/2								

技术参数

堵头 B

带外六角和密封圈

 **注意**
密封圈散装供货。



主要技术参数		
气接口	外螺纹	
	M3	M5
安装方式	外六角, 扳手规格 4.5 和沟槽 0.8 mm	外六角, 扳手规格 7
额定紧固扭矩	[Nm] 0.48 ±55%	1.33 ±20%

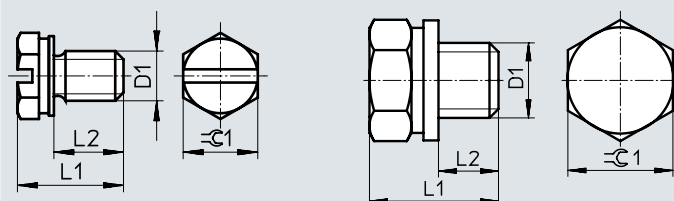
材料		
气接口	外螺纹	
	M3	M5
堵头	高合金不锈钢	阳极氧化铝
O型圈	不锈钢, NBR	
材料注意事项	RoHS 合规	
	不含铜和聚四氟乙烯	

尺寸

CAD 相关数据 → www.festo.com

B-M3-S9

B-M5



尺寸和订货数据							
气接口	L1	L2	⌀ C1	重量/件 [g]	订货号	型号	PS ¹⁾
D1							
M 螺纹							
外螺纹 M3	5.3	2.8	4.5	1	★ 30979	B-M3-S9	10
外螺纹 M5	7.8	3.8	7	1	★ 3843	B-M5	10
					534212	B-M5-100	100

1) 包装规格

Festo 核心产品范围


- ★ 通常能从工厂快速备货发出
- ☆ 通常能从工厂较快备货发出

螺纹接头

技术参数

堵头 B

带内六角和密封圈

 - 注意
密封圈散装供货。



主要技术参数

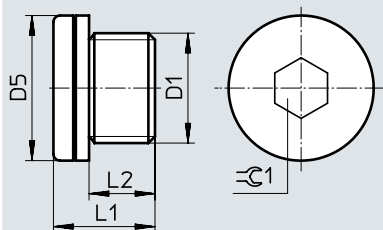
气接口	外螺纹							
	M5	M7	G1/8	G1/4	G3/8	G1/2	G3/4	G1
安装方式	内六角, 扳手规格 2.5	内六角, 扳手规格 3	内六角, 扳手规格 5	内六角, 扳手规格 6	内六角, 扳手规格 8	内六角, 扳手规格 10	内六角, 扳手规格 12	内六角, 扳手规格 17
符合标准	-		DIN 908					
额定紧固扭矩 [Nm]	1.33 ±20%	3.35 ±20%	3.5 ±20%	11 ±10%	12.5 ±20%	14 ±20%	35 ±10%	62.5 ±20%

材料

气接口	外螺纹							
	M5	M7	G1/8	G1/4	G3/8	G1/2	G3/4	G1
堵头	镀锌钢							
O型圈	不锈钢, NBR		PA, TPE-U(PUR)				PVC	
材料注意事项	RoHS 合规 不含铜和聚四氟乙烯							

尺寸

CAD 相关数据 → www.festo.com



尺寸和订货数据

气接口	D5	L1	L2	≻1	重量/件 [g]	订货号	型号	PS ¹⁾
D1	∅							
M 螺纹								
外螺纹 M5	8	6.3	3.8	2.5	1	★ 174308	B-M5-B	10
外螺纹 M7	9.5	7.8	5.3	3	2	★ 174309	B-M7	10
G 螺纹								
外螺纹 G1/8	14	11	6.4	5	7	★ 3568 534213	B-1/8 B-1/8-100	10 100
外螺纹 G1/4	18	15	9.8	6	15	★ 3569 534214	B-1/4 B-1/4-50	10 50
外螺纹 G3/8	22	15	9.8	8	23	★ 3570 534215	B-3/8 B-3/8-20	10 20
外螺纹 G1/2	26	18	11.65	10	43	★ 3571 534216	B-1/2 B-1/2-20	10 20
外螺纹 G3/4	32	20	13.05	12	76	★ 3572	B-3/4	1
外螺纹 G1	39	21	14	17	123	★ 5763	B-1	1

1) 包装规格

Festo 核心产品范围

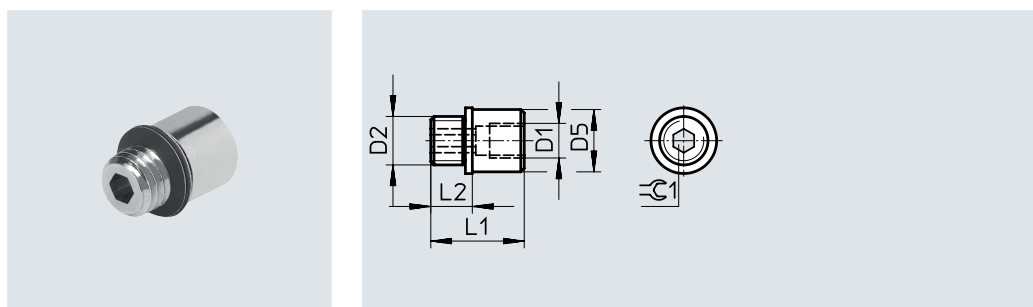
- ★ 通常能从工厂快速备货发出
- ☆ 通常能从工厂较快备货发出

技术参数

变径接头 D 带密封圈

- 注意
密封圈散装供货。

材料:
黄铜



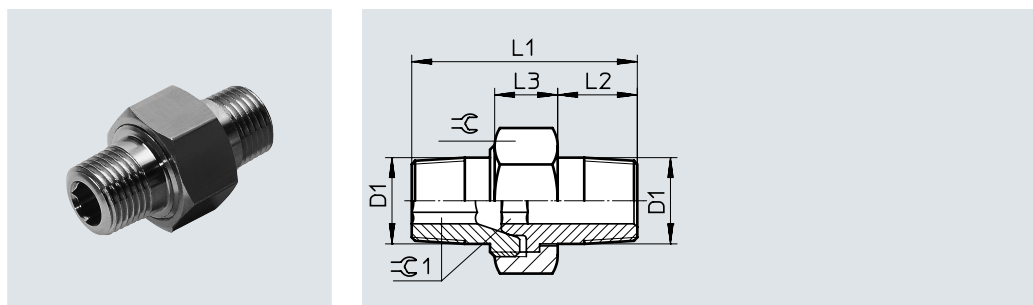
尺寸和订货数据		D5	L1	L2	≈G 1	重量/件 [g]	订货号	型号	ST ¹⁾
气接口									
D1	D2								
M5	M7	9	13.3	5.3	3	43	161359	D-M5I-M7A-ISK	10

1) 包装规格

双变径 ESK 可调角度补偿

材料:
黄铜

材料注意事项:
RoHS合规



尺寸和订货数据		L1	L2	L3	≈G 1	≈G 2	≈G 3	订货号	型号	PS ¹⁾
气接口										
D1	D2									
R1/8	R1/8	27	9	8.5	15	5	5	151520	ESK-1/8-1/8	1
	R1/4	30.6	12	9.5	19	5	6	534151	ESK-1/8-1/4	1
	R3/8	34.5	13	10	22	5	8	534155	ESK-1/8-3/8	1
R1/4	R1/4	34	12	9.5	19	6	6	151521	ESK-1/4-1/4	1
	R3/8	36	13	10	22	6	8	534152	ESK-1/4-3/8	1
	R1/2	40.5	16	12	27	6	12	534153	ESK-1/4-1/2	1
R3/8	R3/8	36	13	10	22	8	8	151522	ESK-3/8-3/8	1
	R1/2	44	16	12	27	8	12	534154	ESK-3/8-1/2	1
R1/2	R1/2	44	16	12	27	12	12	151523	ESK-1/2-1/2	1

1) 包装规格

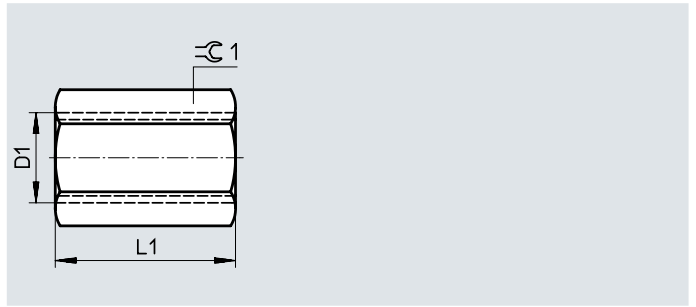
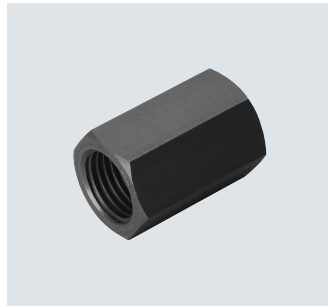
螺纹接头

技术参数

轴套 QM

材料:
阳极氧化精制铝合金
QM-M5-M5:
钢

材料注意事项:
不含铜和聚四氟乙烯
RoHS合规

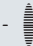


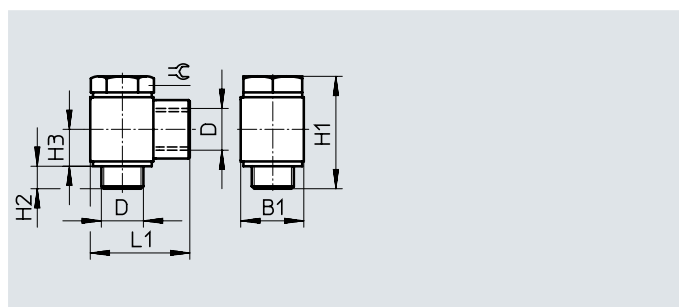
尺寸和订货数据	L1	≈G 1	重量/件 [g]	订货号	型号	PS ¹⁾
气接口 D1						
M5	12	7	1	3560	QM-M5-M5	10
G1/8	22	13	6	2254	QM-1/8-1/8	10
G1/4	26	17	9	2255	QM-1/4-1/4	10
G3/8	32	22	19	2256	QM-3/8-3/8	10
G1/2	36	27	31	2257	QM-1/2-1/2	10
G3/4	36	32	36	4226	QM-3/4-3/4	1
G1	40	41	80	9968	QM-1-1	1

1) 包装规格

技术参数

L型接头 LJK 带密封圈

 **注意**
密封圈散装供货。

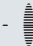


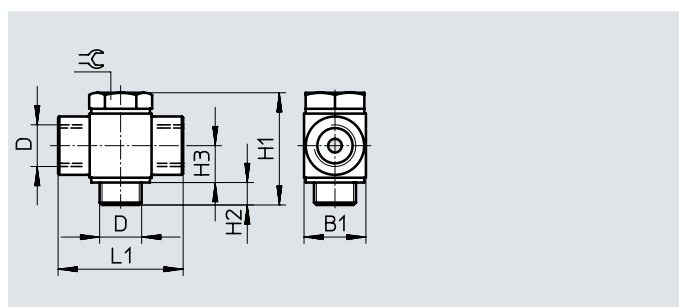
材料	
壳体	压铸锌
中空螺栓	阳极氧化铝
材料注意事项	RoHS合规

尺寸和订货数据										
气接口 D	公称通径 [mm]	B1	H1	H2	H3	L1	\varnothing	订货号	型号	PS ¹⁾
G1/8	4	16	27.1	4.7	9.2	23.5	13	4945	LJK-1/8	1
G1/4	6	20	34.3	5.7	11.8	31	17	4946	LJK-1/4	1
G3/8	8	25	41.3	6.7	14.3	36.5	22	4947	LJK-3/8	1
G1/2	12	30	46.6	7.5	17.05	44	27	4948	LJK-1/2	1

1) 包装规格

T型接头 TJK 带密封圈

 **注意**
密封圈散装供货。



工作和环境条件	
工作介质	压缩空气, 符合 ISO 8573-1:2010 [7:-:-]
工作/先导介质注意事项	可用润滑介质 (今后必须始终用润滑介质)

材料					
气接口	M3	G1/8	G1/4	G3/8	G1/2
壳体	镀镍黄铜	压铸锌			
中空螺栓	镀镍黄铜	阳极氧化铝			
材料注意事项	RoHS合规				

尺寸和订货数据										
气接口 D	公称通径 [mm]	B1	H1	H2	H3	L1	\varnothing	订货号	型号	PS ¹⁾
M 螺纹										
M3	1.2	5	10	2	3.3	10	4.5	15874	TJK-M3	10
G 螺纹										
G1/8	4	16	27.1	4.7	9.2	28	13	4949	TJK-1/8	1
G1/4	6	20	34.3	5.7	11.8	39	17	4950	TJK-1/4	1
G3/8	8	25	41.3	6.7	14.3	43	22	4951	TJK-3/8	1
G1/2	12	30	46.6	7.5	17.05	52	27	4952	TJK-1/2	1

1) 包装规格