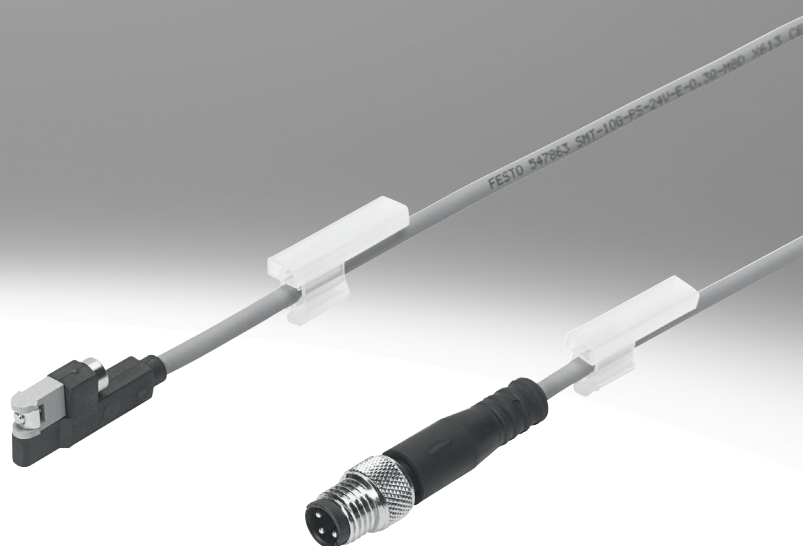


接近开关 SMT-10G, 用于 C 型槽

FESTO



★/☆

Festo 核心产品范围
满足您 80% 的自动化应用

全球:
一流:
简便:

始终有现货
Festo 一贯的质量水准, 价格有竞争力
简化采购和仓储

- ★ 通常工厂快速备好现货
全球 13 个服务中心有现货
备有 2200 多种产品
- ☆ 通常 5 天内工厂内备好货
全球 4 个服务中心为您装配产品
每个产品系列最多有 6×10^{12} 种派生型

留意带星标的
产品即可!

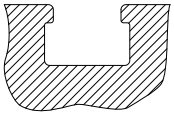
产品范围一览

结构特点	安装方式	测量原理	型号	工作电压范围	开关输出	开关元件功能	→ 页/ Internet
用于 C 型槽	标准						
	可从上方插入槽内, 与型材齐平	磁阻式	SMT-10M	5 ... 30 V DC	PNP	常开触点	-
					NPN		
					非接触式, 2线		
	舌簧式	SME-10M	5 ... 30 V AC/DC	接触式, 双极	常开触点	-	
可从端部插入槽内	磁阻式	SMT-10G	10 ... 30 V DC	PNP, NPN	常开触点	6	
	舌簧式	SME-10	12 ... 27 V AC/DC	接触式	常开触点	-	
用于 T 型槽	标准						
	可从上方插入槽内, 与型材齐平	磁阻式	SMT-8M	10 ... 30 V DC	PNP	常开触点	T型槽
					NPN	常闭触点	
						常开触点	
	舌簧式	SME-8M	5 ... 30 V AC/DC	接触式, 双极	常开触点		
					常闭触点		
	可从端部插入槽内, 与型材齐平	磁阻式	SMT-8	10 ... 30 V DC	PNP	常开触点	
					NPN		
	可从端部插入槽内, 与型材齐平	舌簧式	SME-8	12 ... 30 V AC/DC	接触式, 双极	常开触点	
				3 ... 230 V AC/DC		常闭触点	
				5 ... 250 V AC/DC		常开触点	
	可从端部插入槽内	磁阻式	SMT-8G	10 ... 30 V DC	PNP	常开触点	
		磁阻式	SMT-8-SL	10 ... 30 V DC	PNP	常开触点	
		舌簧式	SME-8-SL	10 ... 30 V AC/DC	接触式, 双极	常开触点	
	可从上方插入槽内	舌簧式	SME-8-FM	10 ... 30 V AC/DC	接触式, 双极	常开触点	
	通过附件	磁阻式	SMT0-8E	10 ... 30 V DC	PNP	常开触点	
					NPN		
		舌簧式	SME0-8E	12 ... 30 V DC	接触式, 双极	常开触点	
	3 ... 250 V DC						
	3 ... 230 V AC						
	耐腐蚀						
	可从端部插入槽内, 与型材齐平	磁阻式	CRSMT-8	10 ... 30 V DC	PNP	常开触点	T型槽
抗焊场							
通过附件	磁感式	SMTSO-8E	10 ... 30 V DC	PNP	常开触点	T型槽	
				NPN			
耐高温, 最高120°C							
可从端部插入槽内, 与型材齐平	舌簧式	SME-8-...S6	0 ... 30 V AC/DC	接触式, 双极	常开触点	T型槽	
通过附件	舌簧式	SME0-8E-...S6	0 ... 30 V DC	接触式	常开触点	T型槽	
			0 ... 30 V AC				

产品范围一览

T型槽传感器，适用于带T型槽的驱动器

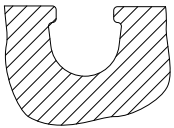
例外情况



- DFM-B: SMT0-8E, SMTSO-8E, SME0-8E和SMPO-8E 不适用
- DHDS: SME-8M 仅可用于 $\varnothing 50$
- DHPS: SME-8M 仅可用于 $\varnothing 20 \dots 35$
- HGDD-63-A: SMT-8M-A 不适用
- HGPT-B: SMT-8G 仅可用于规格40及以上
- SDBT-BSW- ... -PU/NU 仅可用于有限数量的驱动器系列。

C型槽传感器，适用于带C型槽的驱动器

例外情况



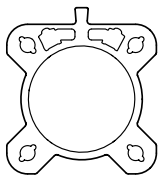
- ADVC $\varnothing 100$: SMT-10M和SME-10M 不适用 (ADVC 采用的是T型槽和C型槽)
- DSM/DSM-B-6/8/10: SME-10M 不适用
- DSM/DSM-B-10/16: SMT-10M 不适用
- HGPT-B: 规格35及以下SMT-10G适用

用于带传感器导轨的驱动器：有两种缸筒外形

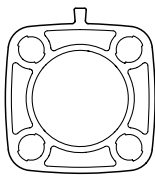
仅可使用 T 型槽传感器 CRSMT-8M和SMT-8M-A,仅可用于下图所示的型材

举例: DSBF

举例: CDC

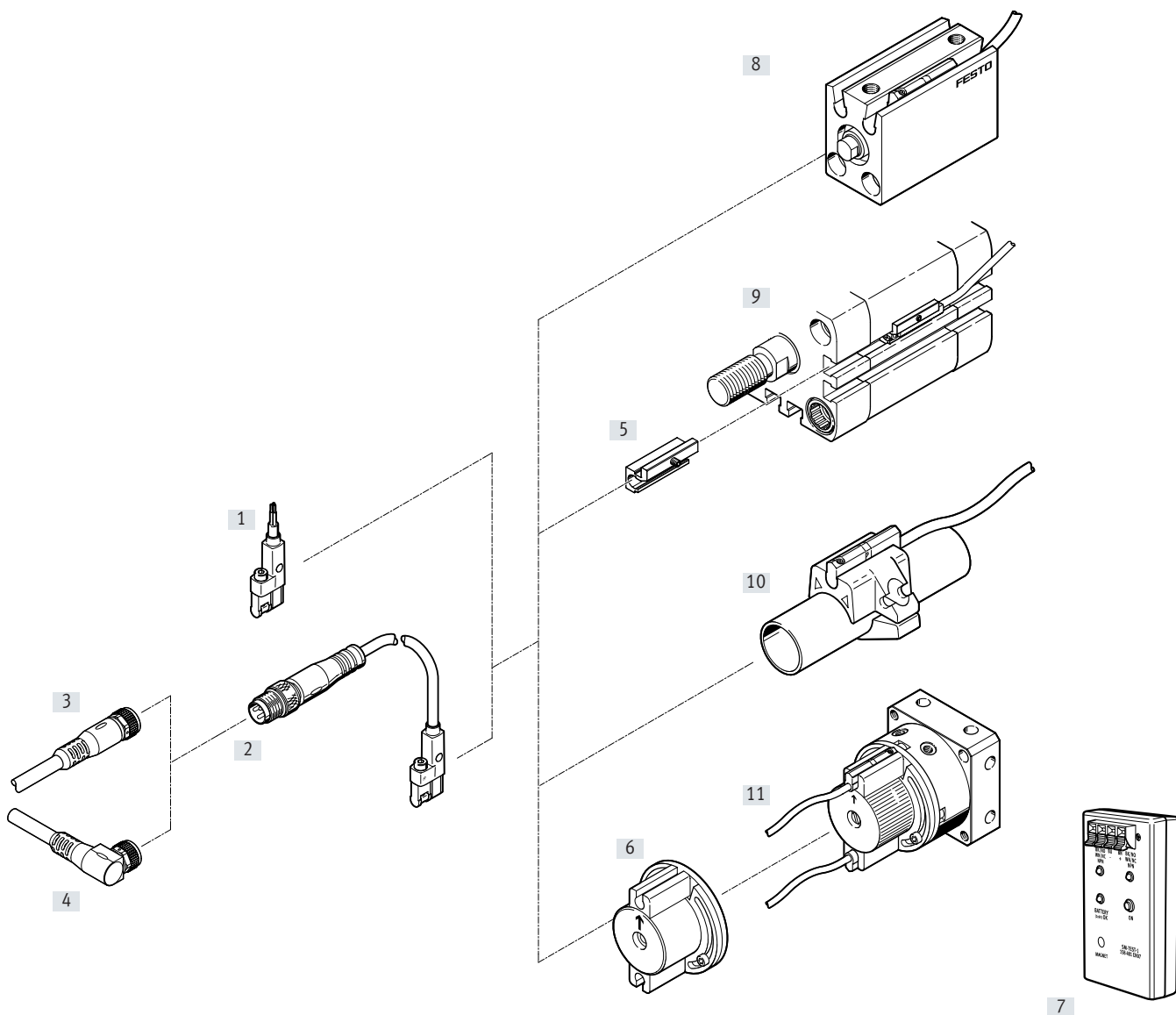


适合



不适合

外围元件一览



安装元件和附件		→ 页/In-ternet
接近开关		
[1]	SMT-10G-...-OE, 带电缆	6
[2]	SMT-10G-...-M..., 带电缆和插头	6
连接电缆		
[3]	连接电缆 NEBU-M...G...	10
[4]	连接电缆 NEBU-M...W...	10
安装组件		
[5]	安装组件 SMBN-10	9
[6]	安装组件 WSM-...SME-10	10

安装元件和附件		→ 页/In-ternet
附件		
[7]	传感器测试仪 SM-TEST-1	10
-	位置标记器 SMM-10	9
-	夹子 SMBK-10	10
-	标签 ASLR	10
-	安全夹 NEAU	10
驱动器		
[8]	驱动器, 带C型槽	-
[9]	驱动器, 带T型槽	-
[10]	圆形气缸	-
[11]	摆动气缸 DSM	-

型号代码

001	系列
SMT	接近开关

002	结构特点
10G	用于C型槽, 可从端部插入

003	开关输出
PS	3线 PNP 常开触点
NS	3线 NPN 常开触点

004	额定工作电压
24V	24 V

005	电缆特性
E	拖链+机器人

006	电缆长度 [m]
0.3	0.3
2.5	2.5

007	电缆出口方向
Q	横向

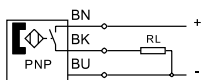
008	电接口
OE	开放式
M8D	电缆, 带插头-M8x1, 3针, 可旋转螺纹

接近开关 SMT-10G, 用于 C 型槽

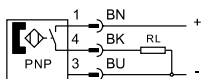
技术参数 – 磁阻式

功能

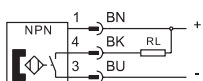
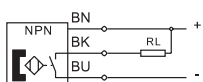
PNP, 常开触点, 带电缆, 3线



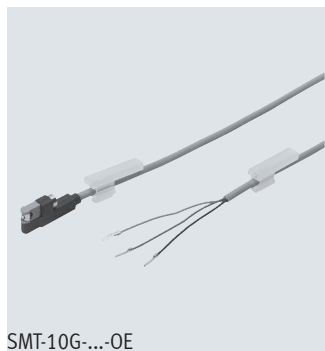
PNP, 常开触点, 带插头



NPN, 常开触点, 带电缆



- 测量原理：磁阻式
- 可从端部插入槽内
- 结构特点适合于爪手感测



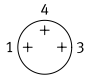
主要技术参数	
结构特点	用于 C 型槽
基于标准	EN 60947-5-2
认证	RCM 合规标志 c UL us Listed (OL)
CE 标记 (参见合规声明)	符合 EU EMC 方针
材料注意事项	不含铜和聚四氟乙烯 RoHS 合规

输入信号/测量元件	
测量原理	磁阻式
环境温度	[°C] -20 ... +70

开关输出	
开关元件功能	常开触点
最大输出电流	[mA] 100
最大开关功率 DC	[W] 2.8

输出, 其他参数	
短路防护	是
过载防护	有

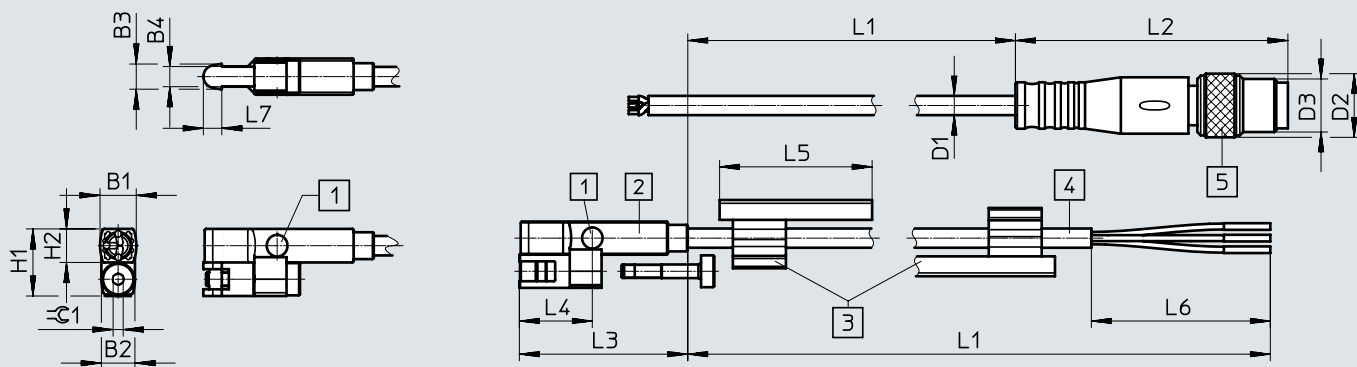
技术参数 – 磁阻式

电子元件			
工作电压范围	[VDC]	10 ... 30	
极性容错保护		针对所有电接口	
机电元件			
型号		SMT-10G-...-OE	SMT-10G-...-M8D
电接口		电缆, 3线	电缆 带插头 M8x1, 3针, 可旋转螺纹
接口输出方向		侧向	
电缆测试条件		拖链: 5 百万次, 弯曲半径 28 mm	
		抗扭性: > 300,000 次循环, $\pm 270^\circ/0.1$ m	
		耐弯折特性: 符合 Festo 标准; 测试条件备索	
电缆长度	[m]	2.5	0.3
电缆特征		适合能源链和机器人应用	
材料信息: 电缆护套		TPE-U(PU)	
机械元件			
安装方式		夹紧入 C 型槽	
		可从端部插入槽内	
材料信息: 壳体		加强型 PA	
显示/操作			
开关状态指示		黄色 LED	
射入/射出			
环境温度, 采用柔性电缆安装时	[°C]	-5 ... +70	
防护等级		IP65	
		IP68	
插头针脚分配, 符合 EN 60947-5-2			
PS			
插头, 3针, M8x1			
	针脚	线芯颜色	分配
	1	棕色	+
	3	蓝色	-
	4	黑色	输出

技术参数 - 磁阻式

尺寸

下载 CAD 数据 → www.festo.com



- [1] 2x LED
- [2] SMT-10G
- [3] 标签支架
- [4] 连接电缆
- [5] 插头 M8x1
- L1 电缆长度

	B1	B2	B3	B4	D1 ∅	D2 ∅	D3	H1	H2	L1	L2 ±0.4	L3 ±0.15	L4	L5	L6 ±5	L7	≈
SMT-10G-PS-...-OE	5.4	5	3.8	3	2.9	-	-	10	5	2500 + 70	-	25.2	10.8	23	50	2.8	1.5
SMT-10G-PS-...-M8D						9.6	M8x1			300 + 30	41.1				-		
SMT-10G-NS-...-OE						-	-			2500 + 70	-				50		
SMT-10G-NS-...-M8D						9.6	M8x1			300 + 30	41.1				-		

订货数据

开关输出	电接口 电缆	电缆带插头, 可旋转螺纹 M8x1	电缆长度 [m]	订货号	型号
------	-----------	-------------------------	-------------	-----	----

常开触点

	PNP	3线	-	2.5	547862	SMT-10G-PS-24V-E-2.5Q-OE
		-	3针	0.3	547863	SMT-10G-PS-24V-E-0.3Q-M8D
	NPN	3线	-	2.5	8065030	SMT-10G-NS-24V-E-2.5Q-OE
		-	3针	0.3	8065029	SMT-10G-NS-24V-E-0.3Q-M8D

附件

安装件 SMBN-10

用于将接近开关 SME/SMT-10 安装到带 T 型槽的驱动器上

材料:

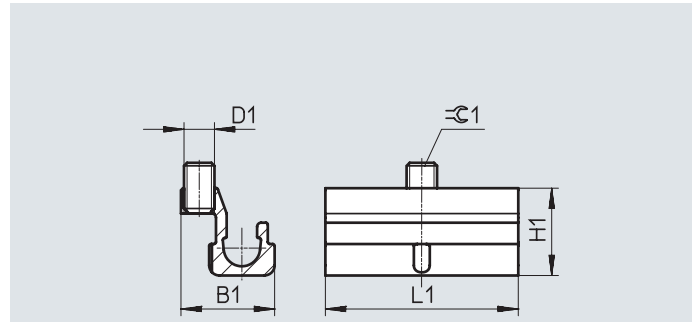
导轨: 阳极氧化精制铝合金

螺丝: 高合金不锈钢

材料注意事项:

不含铜和聚四氟乙烯

RoHS 合规



尺寸和订货数据

用于直径 \varnothing	D1	B1	H1	L1	$\approx G1$	订货号	型号
125 ... 320	M3	9.3	8.6	19	1.5	537809	SMBN-10

位置标记器 SMM

可从端部插入槽内

环境温度: $-40 \dots +120^\circ\text{C}$

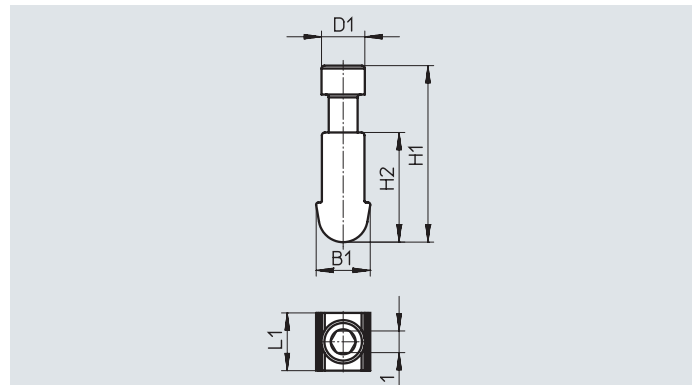
材料:

壳体: 阳极氧化精制铝合金

螺丝: 高合金不锈钢

材料注意事项:

RoHS 合规



尺寸和订货数据

B1	D1	H1	H2	L1	$\approx G1$	CRC ¹⁾	订货号	型号	PU ²⁾
3.75	3.0	12.23	7.6	4.0	1.5	3	547942	SMM-10	10

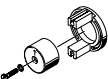
1) 耐腐蚀等级 3, 符合 Festo FN 940070 标准


高度耐腐蚀能力。户外暴露于中等腐蚀条件。用于表面有主功能性要求的外部可视件, 直接与常规工业环境接触。

2) 包装单位数量

附件

订货数据 - 连接电缆					
技术参数 → Internet: nebu					
型号	导线的数量	电缆长度 [m]	订货号	型号	
插座 M8x1, 3针					
	用于 SMT/SME-10...	3	2.5	★ 541333	NEBU-M8G3-K-2.5-LE3
			5	★ 541334	NEBU-M8G3-K-5-LE3
	用于 SMT/SME-10...	3	2.5	★ 541338	NEBU-M8W3-K-2.5-LE3
			5	★ 541341	NEBU-M8W3-K-5-LE3

订货数据 - 安装元件				
用于 Ø	说明	订货号	型号	
	安装组件, 用于将接近开关安装到摆动气缸DSM上	173205	WSM-6-SME-10	
		173206	WSM-8-SME-10	
		173207	WSM-10-SME-10	
–	用于固定连接电缆	534255	SMBK-10	

订货数据 - 安全夹, 用于 ATEX 区域					
规格	说明	订货号	型号	PU ¹⁾	
	<ul style="list-style-type: none"> 出现一般断接时, 保护2和22区中的“非本安型设备” ATEX 类别: 气体: II 3G / 粉尘: II 3D 	548067	NEAU-M8-GD	1	
		548068	NEAU-M12-GD	1	

1) 包装单位数量

订货数据 - 传感器测试仪			
说明	订货号	型号	
 <ul style="list-style-type: none"> 通过集成的电压源可以测试接近开关的功能 调整气缸上的接近开关 	158481	SM-TEST-1	

订货数据 - 说明标签				
规格	订货号	型号	PU ¹⁾	
	541598	ASLR-L-423	34	

1) 包装单位数量

