

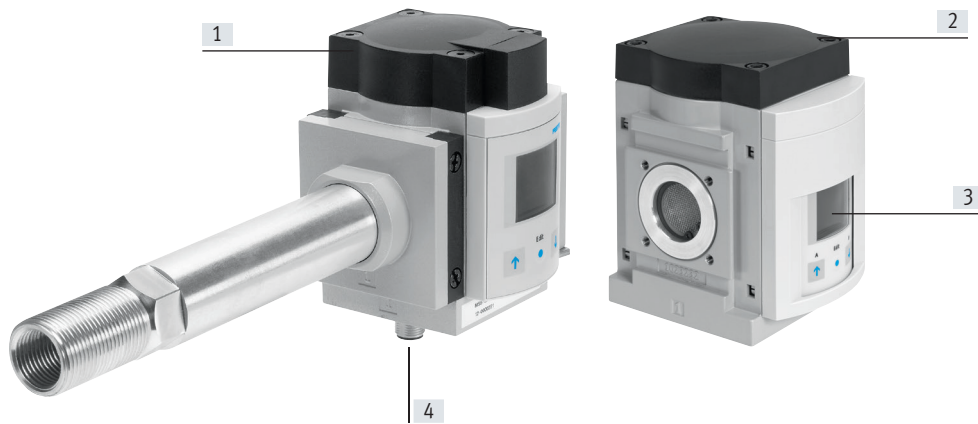
流量传感器 SFAM

FESTO



主要特性

一览



- [1] 螺纹安装带稳定区的单个设备
- [2] 可组合MS6或MS9系列气源处理装置
- [3] - 发光LCD显示屏，带蓝色背景和白色9段式显示
- 柱形图表示当前测量值
- 颜色随切换点变化
- [4] 中央电接口为M12插头

结构紧凑，流量大

该模块化的流量传感器可单独工作或与MS系列气源处理装置组合使用。

传感器提供：

- 流量绝对值信息
 - 带阈值
 - 通过显示屏方便地调节切换点
- 累计耗气量测量
- 已获专利，基于耗气量可调节开关脉冲，用于通过开关输出实现累计耗气量测量

系统性提升可靠性

得益于1:100的优异动态响应，传感器能以指定精度覆盖一个大测量范围。即使在波动或不可靠的流量条件下，亦可提供精确信息。

易于操作

- 发光大尺寸LCD显示屏提升了操作安全性，易于当前显示流量或耗气量数值的读数
- 显示测量范围外的测量值：闪烁显示流量值
- 通过菜单实现开关输出(NPN/PNP)切换
- 如果传感器位置进出不便，可通过显示屏颜色的变化来远程显示数值是低于还是高于阈值
- 在SHOW模式中方便地检查当前传感器设置
- 可方便地在耗气量与流量显示之间来回切换
- 显示数值：
 - 可显示不同标准条件下的数值(DIN 1343, ISO 2533, ISO 6358)
 - 独立于模拟量数输出，对高动态测量进行滤波/取平均

便利

- Festo即插即用
- 菜单导航快捷
- 得益于易于使用、上手的示教功能，调试快速
- 通过启动/停止和复位功能手动测量耗气量

易于组合

得益于创新的棱形夹紧技术，可方便地组合MS6或MS9系列气源处理装置。这节省了额外的安装时间。

灵活安装

SFAM结构极为紧凑，结构优化而节省空间，用于确保流量性能。

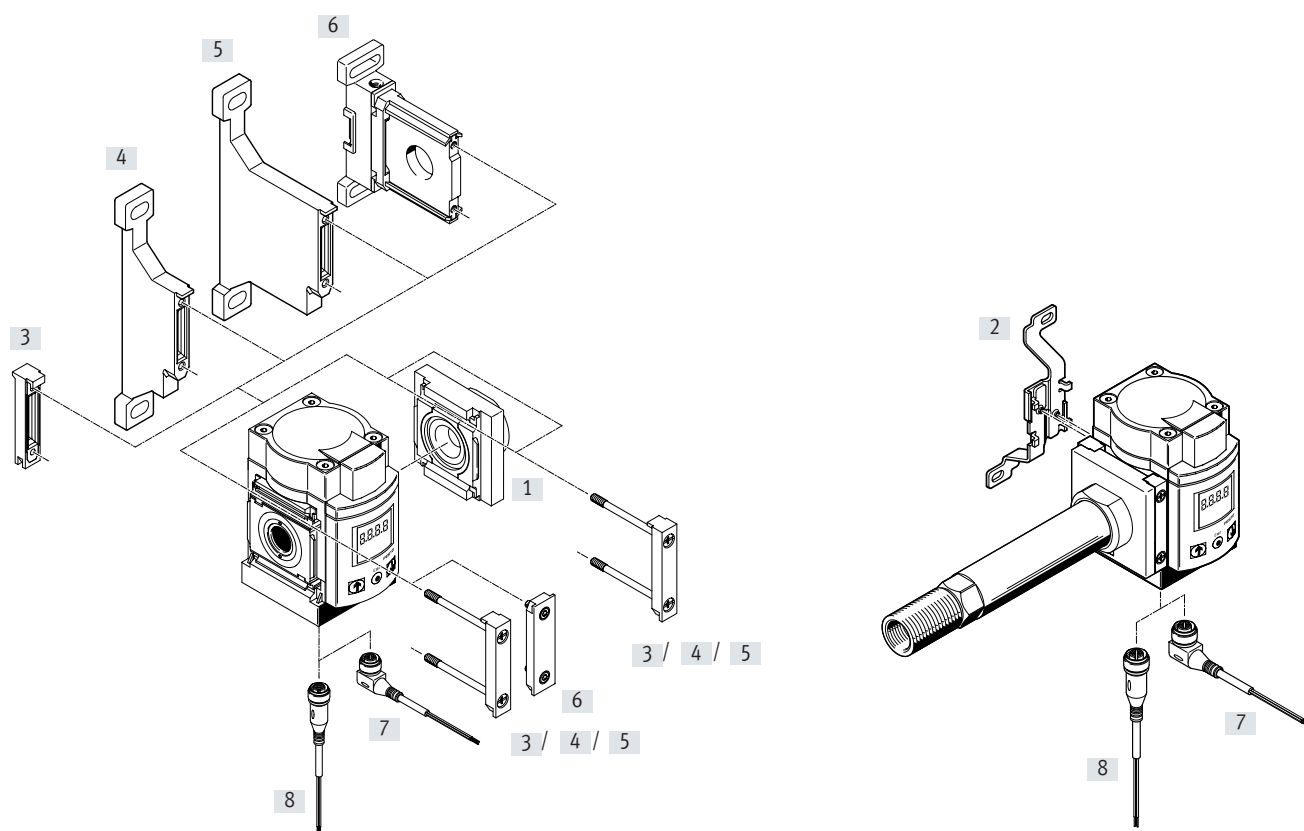
右或左？

流量传感器的流体流向可选：从左到右流向或从右到左流向。

外围元件一览

SFAM-62-...-M 用于集成安装在MS6系列气源处理装置组合中
带分层式流量滤芯

SFAM-62-...-T/W 用于单独安装
带连接板和稳流管



安装元件和附件		在 MS6 系列气源处理装置组合中	单个装置	→ 页/Internet
[1]	连接板 MS6-AG...	■	■ 包括在供货范围中	ms6-ag
[2]	安装支架 MS6-WB	-	■ 包括在供货范围中，用于安装方式 -W	ms6-wb
[3]	模块接头 MS6-MV	■	-	ms6-mv
[4]	安装支架 MS6-WP	■	-	ms6-wp
[5]	安装支架 MS6-WPB	■	-	ms6-wpb
[6]	安装支架 MS6-WPM	■	-	ms6-wpm
[7]	连接电缆 NEBU-M12W5, 直角式插座	■	■	14
[8]	连接电缆 NEBU-M12G5, 直列式插座	■	■	14

- 注意

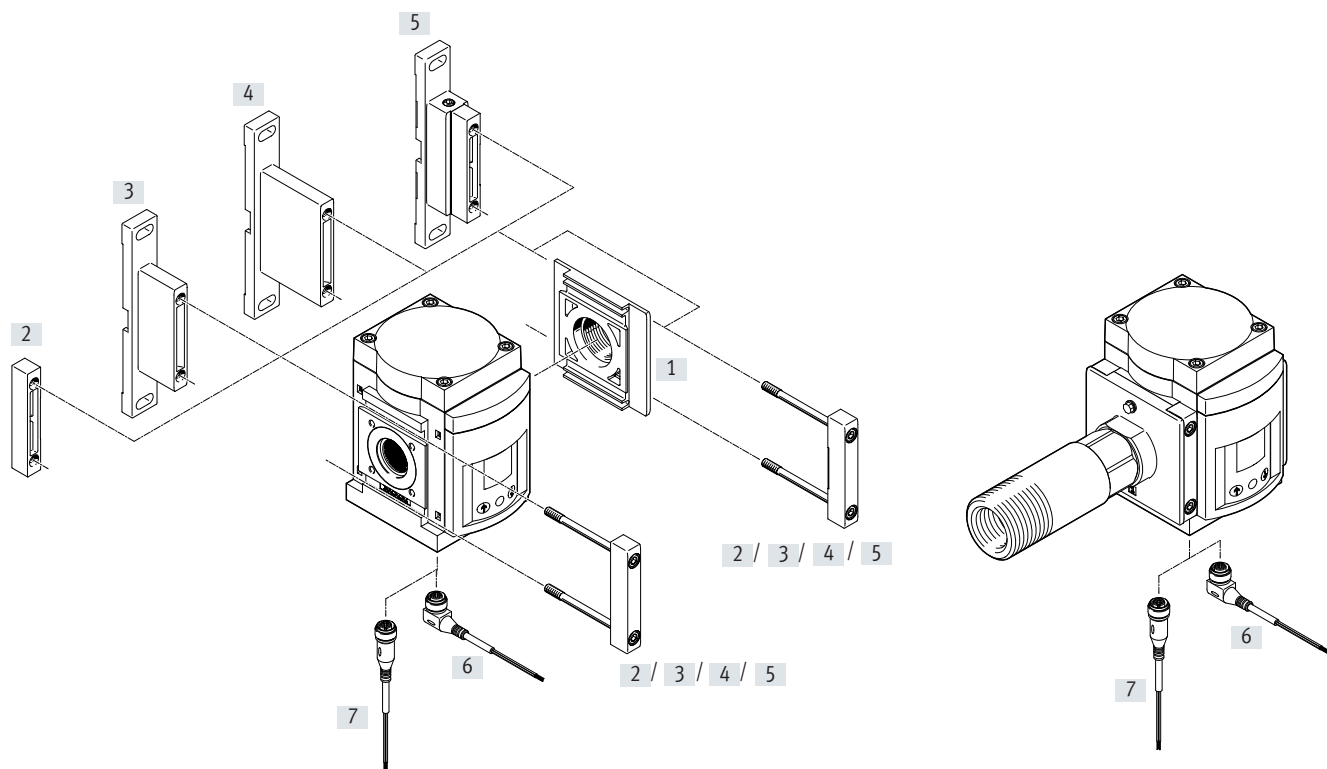
额外附件:

- 模块连接件，用于组合规格 MS4/MS6 或规格 MS9
→ Internet: amv, rmv, armv
- 连接件，用于型材安装 → Internet: ipm-80, ipm-40-80, ipm-80-80

外围元件一览

SFAM-90-...-M 用于集成安装在MS9系列气源处理装置组合中
带分层式流量滤芯

SFAM-90-...-T, 用于单独安装
带连接板和稳流管



安装元件和附件

安装元件和附件		在MS9系列气源处理装置组合中	单个装置	→ 页/Internet
[1]	连接板 MS9-AG...	■	■ 包括在供货范围中	ms9-ag
[2]	模块接头 MS9-MV	■	-	ms9-mv
[3]	安装支架 MS9-WP	■	-	ms9-wp
[4]	安装支架 MS9-WPB	■	-	ms9-wpb
[5]	安装支架 MS9-WPM	■	-	ms9-wpm
[6]	连接电缆 NEBU-M12W5, 直角式插座	■	■	14
[7]	连接电缆 NEBU-M12G5, 直列式插座	■	■	14

- 注意

额外附件:

- 模块连接件, 用于组合规格 MS6, MS9 或 MS12
→ Internet: rmv, armv

型号代码

001	系列	
SFAM	流量传感器	
002	规格	
62	62	
90	90	
003	流量测量范围	
1000	最高1000 l/min	
3000	最高3000 l/min	
5000	最高5000 l/min	
10000	最高10000 l/min	
15000	最高15000 l/min	
004	流量输入	
L	单向, 从左	
R	单向, 从右	
005	安装方式	
T	螺纹安装	
M	气路板安装	
W	墙面安装	

006	气接口	
	无	
G12	G1/2	
G1	G1	
G112	G1 1/2	
N12	1/2 NPT	
N1	1 NPT	
N112	1 1/2 NPT	
007	电输出1	
2SA	2x PNP 或 NPN, 1 模拟输出4 ... 20 mA	
2SV	2x PNP 或 NPN, 1 模拟输出0 ... 10 V	
008	电接口	
M12	插头 M12, A型	
009	连接电缆, M8, 直列式插座	
	无	
2.5S	2.5 m	
5S	5 m	
010	连接电缆, M8, 直角插座	
	无	
2.5A	2.5 m	
5A	5 m	
011	EU 认证	
	无	
EX2	II 3GD	

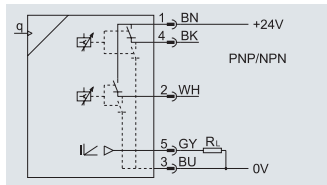
用模块化产品系统可订购更多派生型 → 13

- 流量输入
- 安装方式
- 气接口
- 电气附件
- EU 认证 (ATEX)

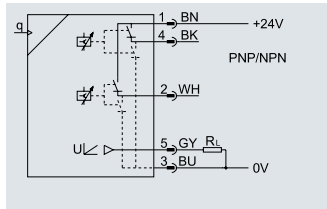
技术参数

功能

电流输出 2SA



电压输出 2SV



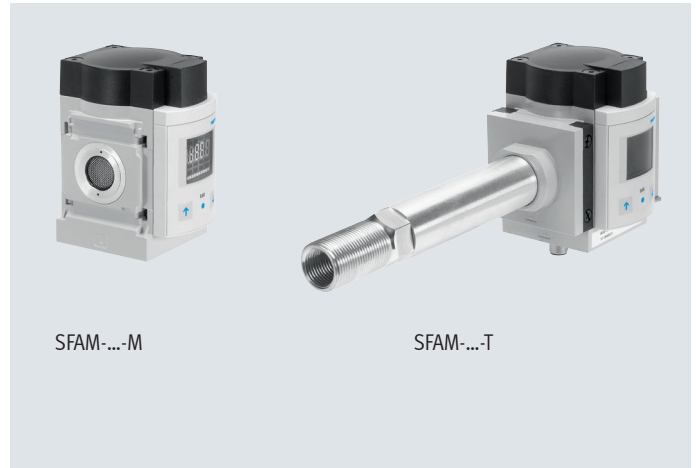
- - 流量
10 ... 1000 l/min
30 ... 3000 l/min
50 ... 5000 l/min
100 ... 10 000 l/min
150 ... 15 000 l/min

- - 温度范围
0 ... +50°C

- - 工作压力
0 ... 16 bar

- 模拟输出0 ... 10 V,
可调开关输出 2x PNP或2x NPN
- 模拟输出4 ... 20 mA,
可调开关输出 2x PNP或2x NPN
- 可自由脉冲输出, 用于耗气量
测量

- 模拟量滤波器, 用于设置上升
时间
- 数字量滤波器, 用于平滑显示
数值



SFAM-...-M

SFAM-...-T

- - **注意**
为符合指定的精度, SFAM 必须
通过以下接口供气:
• SFAM-62-...-M 的气接口至少为
G 1/2, SFAM-90-...-M 的气接口
至少为 G 3/4.
• SFAM-62-...-T/W 气接口的内径
至少为 10 mm, SFAM-90-...-T
接口的内径至少为 20 mm.

- - **注意**
使用过滤减压阀 MS-LFR或减压
阀MS-LR时, 在过滤减压阀或减
压阀与(下游)流量传感器
SFAM之间必须安装一个分支模
块 MS6-FRM-1/2(用于规格MS6)
或MS9-FRM-G(用于规格MS9),
以保证指定精度。

主要技术参数

认证	RCM trademark cUL us - Recognized (OL)
证书签发机构	UL E322346
CE 标记 (参见合格声明)	符合 EU EMC 指令 ¹⁾ 符合 EU RoHS 指令
KC 标志	KC EMC
材料注意事项	RoHS 合规

1) 欲了解元件的适用性, 请登录网址: www.festo.com/sp → Certificates 查询厂商 EC 合格声明。
如果元件易受居住、办公室、商业环境或小型企业的限制, 可能有必要采取进一步措施以减少辐射干扰。

ATEX	
EU 认证	Ex2
ATEX 防爆类别, 针对气体	II 3G
防爆形式, 针对气体	Ex nA IICT5 X Gc
ATEX 防爆类别, 针对粉尘	II 3D
防爆形式, 针对粉尘	Ex tc IIIB T80°CX Dc IP54
防爆温度等级	0°C ≤ Ta ≤ +50°C
CE 标记 (参见合格声明)	符合欧盟防爆指令(ATEX)

技术参数

输入信号/测量元件		SFAM-62			SFAM-90		
型号		SFAM-62			SFAM-90		
流量测量范围		-1000	-3000	-5000	-5000	-10 000	-15 000
测得变量		流量, 耗气量					
流向	-L	单向 P1 } P2					
	-R	单向 P2 { P1					
测量原理		热量					
流量测量范围	[l/min]	10 ... 1000	30 ... 3000	50 ... 5000	50 ... 5000	100 ... 10 000	150 ... 15 000
工作压力	[bar]	0 ... 16					
额定压力	[bar]	6					
工作介质		压缩空气符合 ISO 8573-1:2010 [7:4:4] 氮气					
工作/先导介质注意事项		不可用润滑介质工作					
介质温度	[°C]	0 ... +50					
环境温度	[°C]	0 ... +50					
额定温度	[°C]	23					

输出, 主要 ^{1),2)}							
流量值精度		+/- (3% o.m.v. + 0.3% FS)					
零点重复精度 ±%FS	[%FS]	0.2					
边际重复精度 ±%FS	[%FS]	0.8					
边际温度系数 ±%FS/K	[%FS/K]	典型值 0.1					
边际压力依赖度 ±%FS/bar	[%FS/bar]	0.5					

1) 额定条件下的精度(6 bar, 23°C和水平安装位置)

2) % FS = % 测量范围终值 (全量程)

开关输出							
开关输出		2x PNP或2x NPN, 可调节					
开关功能		区域值比较或阈值比较, 可调节					
开关元件功能		常闭或常开触点, 可调节					
开关时间, 开		可调节(工厂设置: 约 60 ms)					
开关时间, 关		可调节(工厂设置: 约 60 ms)					
最大输出电流	[mA]	100					
电压降	[V]	Max. 1.5					
电感式保护电路		适配MZ, MY, ME 线圈					

模拟输出		SFAM-62			SFAM-90		
型号		SFAM-62			SFAM-90		
流量测量范围		-1000	-3000	-5000	-5000	-10 000	-15 000
特性曲线, 用于流量	[l/min]	0 ... 1000	0 ... 3000	0 ... 5000	0 ... 5000	0 ... 10 000	0 ... 15 000
输出特性曲线, 用于电流	[mA]	4 ... 20					
输出特性曲线, 用于电压	[V]	0 ... 10					
上升时间	[ms]	可能设置15, 30, 60(工厂设置), 125, 250, 500, 999					
最大负载电阻, 电流输出	[ohm]	500					
最小负载电阻, 电压输出	[kOhm]	10					

输出, 附加参数							
短路保护		是					
过载保护		是					

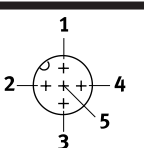
技术参数

电子元件									
工作电压范围 DC	[V]	15 ... 30							
极性容错保护		适用于所有电接口							
机电元件									
电接口		直列式插头, M12x1, 5针							
最大连接电缆长度	[m]	30							
机械元件									
型号		SFAM-62			SFAM-90				
安装方式		-M	-TG12/-WG12	-TN12/-WN12	-M	-TG1	-TN1	-TG112	-TN112
安装位置		水平							
气接口		-	G 1/2	1/2 NPT	-	G 1	1 NPT	G 1 1/2	1 1/2 NPT
产品重量	[g]	600	1100	1100	1500	2400	2400	2750	2750
壳体材料		加强型聚酰胺、压铸铝							
显示/操作									
型号		SFAM-62			SFAM-90				
流量测量范围		-1000	-3000	-5000	-5000	-10 000	-15 000		
显示屏类型		发光LCD, 蓝色							
可显示单位		l/min, scfm, l, m ³ , scf							
流量阈值设定范围	[%FS]	1 ... 100							
设定范围, 用于耗气量脉冲	[l]	3 ... 19 999	10 ... 19 999	15 ... 19 999	15 ... 19 999	30 ... 19 999	50 ... 19 999		
阈值	[m ³]	1 ... 19 999							
	[scf]	0.1 ... 1999.9	0.4 ... 1999.9	0.5 ... 1999.9	0.5 ... 1999.9	1 ... 1999.9	2 ... 1999.9		
迟滞设定范围	[%FS]	0 ... 90							
工作和环境条件									
型号		SFAM-62			SFAM-90				
流量测量范围		-1000	-3000	-5000	-5000	-10 000	-15 000		
贮存温度	[°C]	-20 ... +80							
防护等级		IP65							
压降, 50%FS 流量和6 bar, 用于安装方式 -M	[mbar]	0 ... 100	0 ... 100	0 ... 100	0 ... 40	0 ... 100	0 ... 200		
压降, 50%FS 流量, 用于安装方式 -T/-W	[mbar]	0 ... 100	0 ... 100	0 ... 100	0 ... 100	0 ... 100	0 ... 100		
电气防护等级		III							
耐腐蚀等级CRC ¹⁾		2							

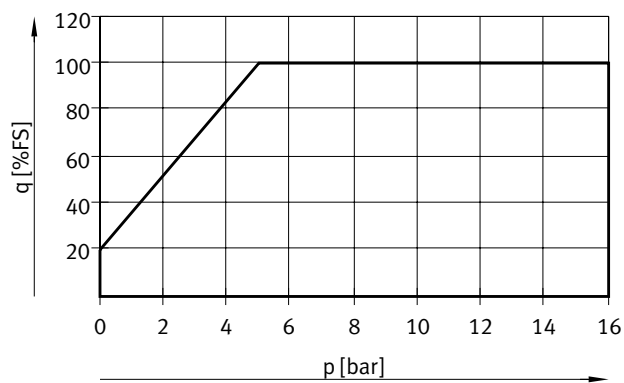
1) 耐腐蚀等级2, 符合Festo 940070 标准

中度耐腐蚀能力。有可能会产生冷凝水的应用场合。用于表面装饰要求的外部可视件, 与典型的工业应用场合环境气候直接接触。

技术参数

针脚分配		针	含义
插头 M12x1, 5针			
	1	1	工作电压 +24 V DC
	2	2	数字量输出 B
	3	3	0 V
	4	4	数字量输出 A
	5	5	模拟输出 C

流量测量范围¹⁾ qn 与工作压力 p1 的关系



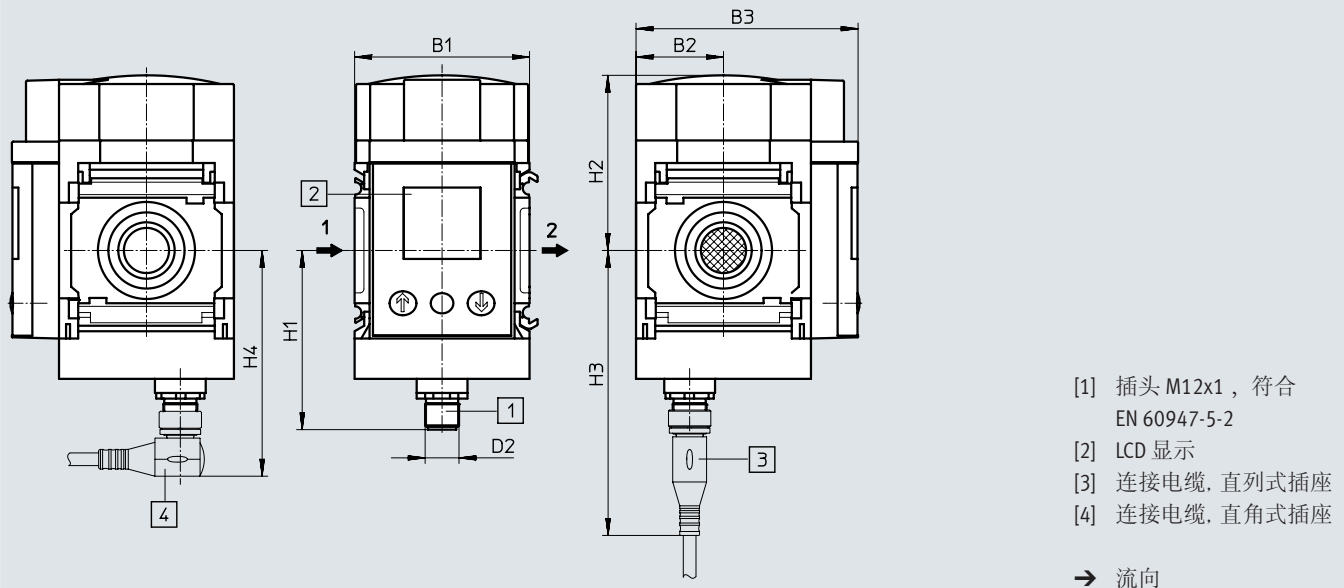
1) 对于超过5 bar的工作压力，在整个测量范围内，流量传感器以指定精度确定测量值。对于低于5 bar的工作压力，如图表所示，指定精度的测量范围缩小了。

技术参数

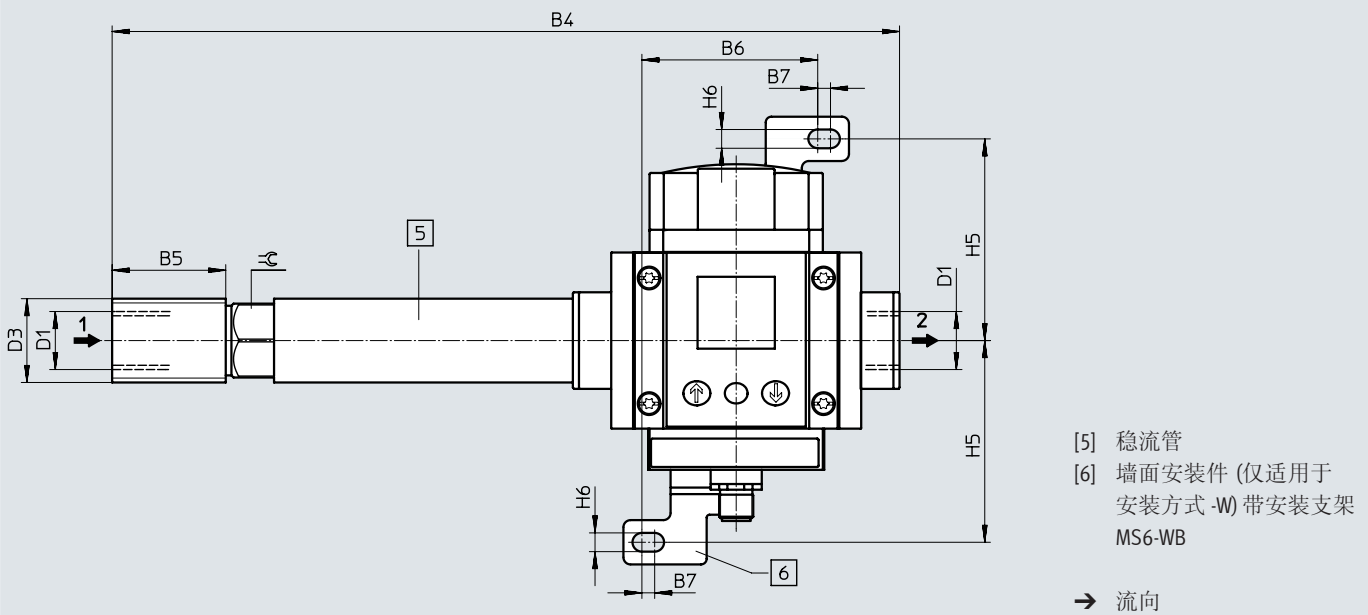
尺寸 - SFAM-62

下载 CAD 数据 → www.festo.com

SFAM-62-...-M, 用于集成安装在MS6系列气源处理装置组合中



SFAM-62-...-T/W, 用于单独安装



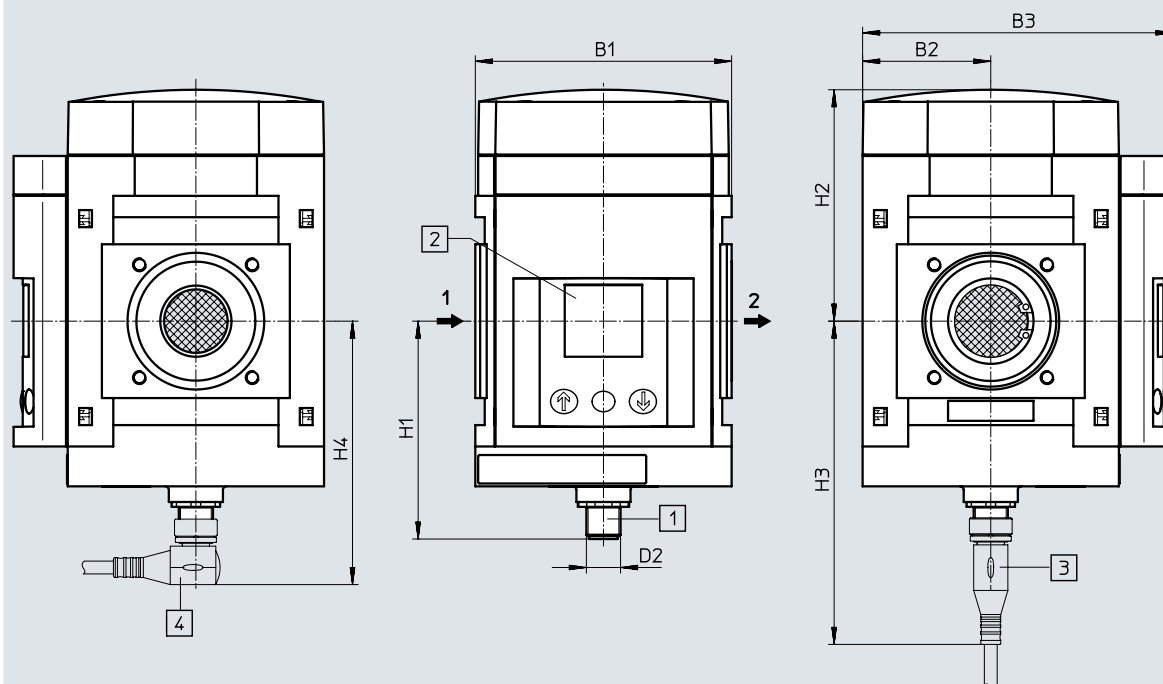
型号	B1	B2	B3	B4	B5	B6	B7	D1	D2	D3	H1	H2	H3	H4	H5	H6	⊕
SFAM-62-...-M	62	31	78.7	-	-	-	-	-	M12x1	-	63.5	62.1	101	80	-	-	-
SFAM-62-...-TG12	62	31	78.7	277	40	-	-	G 1/2	M12x1	G 3/4	63.5	62.1	101	80	-	-	26
SFAM-62-...-WG12						61.9	4.5								71	6.6	
SFAM-62-...-TN12	62	31	78.7	277	40	-	-	1/2 NPT	M12x1	NPT 3/4	63.5	62.1	101	80	-	-	26
SFAM-62-...-WN12						61.9	4.5								71	6.6	

技术参数

尺寸 - SFAM-90

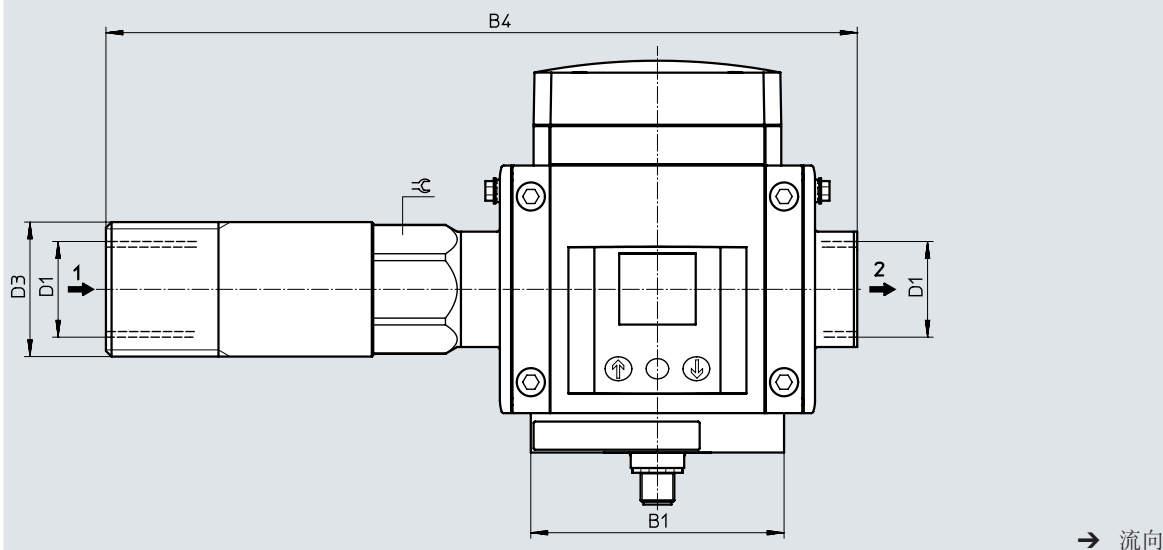
下载 CAD 数据 → www.festo.com

SFAM-90-...-M 用于集成安装在MS9系列气源处理装置组合中



- [1] 插头 M12x1 符合 EN 60947-5-2
- [2] LCD 显示
- [3] 连接电缆, 直列式插座
- [4] 连接电缆, 直角式插座

SFAM-90-...-T, 用于单独安装



型号	B1	B2	B3	B4	D1	D2	D3	H1	H2	H3	H4	≈G
SFAM-90-...-M	90	45	109	-	-	M12x1	-	76.5	81.3	114	93	-
SFAM-90-...-TG1	90	45	109	267	G 1	M12x1	G 1 1/2	76.5	81.3	114	93	41
SFAM-90-...-TG112				301	G 1 1/2		G2					55
SFAM-90-...-TN1	90	45	109	267	1 NPT	M12x1	1 1/2 NPT	76.5	81.3	114	93	41
SFAM-90-...-TN112				301	1 1/2 NPT		2 NPT					55

技术参数

订货数据					
派生型	宽度 [mm]	电输出	流量测量范围 [l/min]	订货号	型号
集成安装在MS系列气源处理装置组合中					
	62	2x PNP或NPN, 1 模拟输出4 ... 20 mA	10 ... 1000	564930	SFAM-62-1000L-M-2SA-M12
			30 ... 3000	564934	SFAM-62-3000L-M-2SA-M12
			50 ... 5000	564938	SFAM-62-5000L-M-2SA-M12
		2x PNP或NPN, 1 模拟输出0 ... 10 V	10 ... 1000	564932	SFAM-62-1000L-M-2SV-M12
			30 ... 3000	564936	SFAM-62-3000L-M-2SV-M12
			50 ... 5000	564940	SFAM-62-5000L-M-2SV-M12
	90	2x PNP或NPN, 1 模拟输出4 ... 20 mA	50 ... 5000	573346	SFAM-90-5000L-M-2SA-M12
			100 ... 10 000	573348	SFAM-90-10000L-M-2SA-M12
			150 ... 15 000	573350	SFAM-90-15000L-M-2SA-M12
		2x PNP或NPN, 1 模拟输出0 ... 10 V	50 ... 5000	573347	SFAM-90-5000L-M-2SV-M12
			100 ... 10 000	573349	SFAM-90-10000L-M-2SV-M12
			150 ... 15 000	573351	SFAM-90-15000L-M-2SV-M12
螺纹安装单个设备					
	62	2x PNP或NPN, 1 模拟输出4 ... 20 mA	10 ... 1000	565375	SFAM-62-1000L-TG12-2SA-M12
			30 ... 3000	565379	SFAM-62-3000L-TG12-2SA-M12
			50 ... 5000	565383	SFAM-62-5000L-TG12-2SA-M12
		2x PNP或NPN, 1 模拟输出0 ... 10 V	10 ... 1000	565376	SFAM-62-1000L-TG12-2SV-M12
			30 ... 3000	565380	SFAM-62-3000L-TG12-2SV-M12
			50 ... 5000	565384	SFAM-62-5000L-TG12-2SV-M12
	90	2x PNP或NPN, 1 模拟输出4 ... 20 mA	50 ... 5000	573352	SFAM-90-5000L-TG12-2SA-M12
			100 ... 10 000	573354	SFAM-90-10000L-TG12-2SA-M12
			150 ... 15 000	573356	SFAM-90-15000L-TG12-2SA-M12
		2x PNP或NPN, 1 模拟输出0 ... 10 V	50 ... 5000	573353	SFAM-90-5000L-TG12-2SV-M12
			100 ... 10 000	573355	SFAM-90-10000L-TG12-2SV-M12
			150 ... 15 000	573357	SFAM-90-15000L-TG12-2SV-M12

订货数据 – 模块化产品系统

订货表		条件	代码	输入代码
模块订货号	563796			
功能	流量传感器		SFAM	-SFAM
宽度	62 mm		-62	
	90 mm		-90	
流量测量范围	Max. 1000 l/min	[1]	-1000	
	Max. 3000 l/min	[1]	-3000	
	Max. 5000 l/min		-5000	
	Max. 10 000 l/min	[2]	-10 000	
	Max. 15 000 l/min	[2]	-15 000	
流量输入	单向, 从左到右		L	
	单向, 从右到左		R	
安装方式	集成安装		-M	
	螺纹安装		-T	
	墙面安装件	[1] [4]	-W	
气接口	n/a			
	G1/2	[1] [3]	G12	
	G1	[2] [3]	G1	
	G1 1/2	[2] [3]	G112	
	1/2" NPT	[1] [3]	N12	
	1" NPT	[2] [3]	N1	
	1 1/2" NPT	[2] [3]	N112	
电输出	2x PNP或NPN, 1 模拟输出4 ... 20 mA		-2SA	
	2x PNP或NPN, 1 模拟输出0 ... 10 V		-2SV	
电接口	M12 插头, A型		-M12	M12
电气附件	n/a			
	直角式插座, 电缆 2.5 m		-2.5A	
	直列式插座, 电缆 2.5 m		-2.5S	
	直角式插座, 电缆 5 m		-5 A	
	直列式插座, 电缆 5 m		-5S	
EU 认证	n/a			
	II 3GD		-EX2	

[1] 1000, 3000, G12, N12, W
不适用于宽度 90


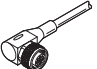
[2] 10 000, 15 000, G1, G112, N1, N112
不适用于宽度 62

[3] G12, G1, G112, N12, N1, N112
不适用于安装方式 M

必填参数, 用于安装方式 T, W

[4] W 不适用于 EX2

附件

订货数据 - 连接电缆				技术参数 → Internet: nebu	
	线数	电缆长 [m]	订货号	型号	
M12x1, 直列式插座					
	5	2.5	541330	NEBU-M12G5-K-2.5-LE5	
		5	541331	NEBU-M12G5-K-5-LE5	
M12x1, 直角式插座					
	5	2.5	567843	NEBU-M12W5-K-2.5-LE5	
		5	567844	NEBU-M12W5-K-5-LE5	