

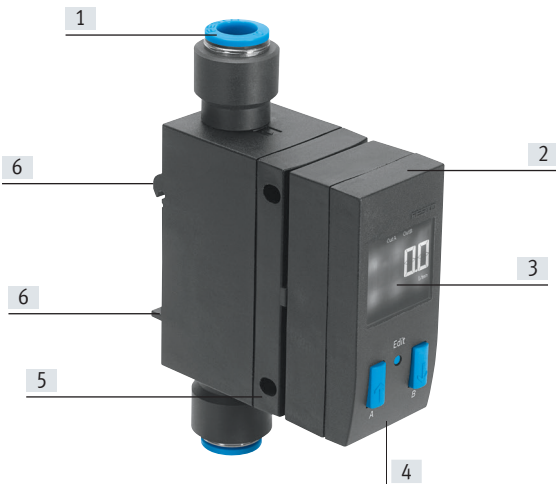
# 流量传感器 SFAB

FESTO



## 主要特性

### 一览



- |  |   |
|--|---|
| [1] 得益于快插接头，快速安全安装   | [4] 中央电接口为M12 插头  |
| [2] 显示屏可旋转 270°  | [5] 用安装螺丝将传感器安装到装配板上，5种测量范围：0.1 ... 10 l/min到10 ... 100 l/min |
| [3] - 高对比度LCD显示屏，带蓝色背景和白色9段式显示<br>- 柱形图表示当前测量值<br>- 随切换点改变颜色 | [6] 通过H型导轨集成安装传感器或通过连接板单独安装，用于墙面安装                            |

### 令人印象深刻、简单、可靠

显示屏设计美观，操作简便，该流量传感器在以下领域有着卓越的表现：

- 生产中的泄漏检测
- 最终产品的泄漏密封性测试
- 进料时的流量监控

该传感器可提供：

- 流量绝对值信息
  - 带阈值
  - 通过显示屏便利地调节切换点
- 累计耗气量测量
- 已获专利 基于耗气量可调节开关脉冲，用于通过开关输出实现累计耗气量测量

### 灵活安装

结构极为紧凑，无需上下游的平滑部分，所以安装灵活；SFAB集成了稳定流量通道。

### 系统性提高可靠性

得益于传感器宽广的测量范围，即使在波动或不可靠的流量条件下，亦可提供精确信息。

### 更易于操作

- 发光大尺寸LCD 显示屏提升了操作安全性，易于当前显示流量或耗气量数值的读数
- 显示测量范围外的测量值：闪烁显示流量值
- 如果传感器位置进出不便，可通过显示屏颜色的变化来远程显示数值是低于还是高于阈值
- 在SHOW模式中方便地检查当前传感器设置
- 可方便地在耗气量与流量显示之间来回切换

### 用户友好

- 菜单导航快捷
- 集成QS快插接头
- 超快速示教功能
- 可旋转显示屏
- 牢固的连接，装配时间短
- 通过启动/停止和复位功能手动测量耗气量

### 优势

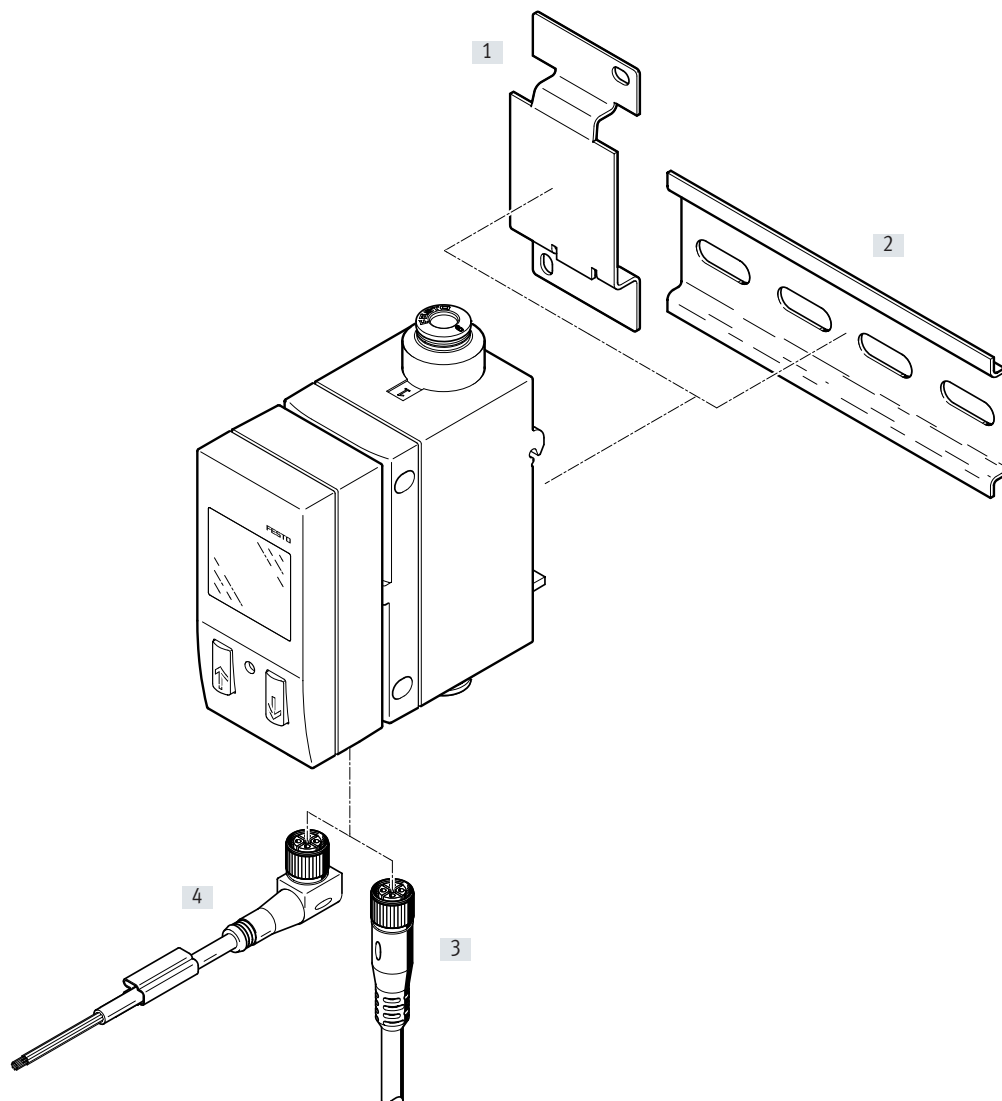
#### 对于设计工程师

- 设计时，最大限度减少需要索取的应用流量的信息
- Festo即插即用解决方案
- 相同的设备可用于不同的应用场合
- 得益于1:100的优异动态响应，传感器能以指定精度覆盖一个大测量范围
- 通过软件实现NPN/PNP 切换
- 最大限度减少装配时间
- 模拟量输出可选 4 ... 20 mA 或 0 ... 10 V
- 安装灵活，没有平滑部分带来的限制，任意安装位置均可
- 通过模块化产品系统，有多种气接口派生型
- 设计效率更高的机器

#### 对于机器用户

- 在压力波动时，提供精确的信息
- 可靠、方便地读取流量值
- 显示偏差（颜色变化，测量值闪烁）
- 易操作，无需培训
- 提升系统可靠性
- 显示数值：
  - 可显示不同标准条件下的流量和耗气量
  - 独立于模拟量输出，对高动态测量进行滤波/取平均
- 得益于易于使用、上手的示教功能，调试快速

外围元件一览



附件	说明	→ 页/Internet
[1] 转接板 SDE1-...-W-...	包含在以下供货范围内： SFAB-...-W-...	11
[2] 安装轨道	符合 DIN EN 60715	nrh
[3] 连接电缆 NEBU-M12G5	直列式插座	11
[4] 连接电缆 NEBU-M12W5	直角式插座	11

## 型号代码

<b>001</b>	<b>系列</b>	
<b>SFAB</b>	流量传感器	
<b>002</b>	<b>流量测量范围</b>	
<b>10</b>	Max. 10 l/min	
<b>50</b>	Max. 50 l/min	
<b>200</b>	Max. 200 l/min	
<b>600</b>	Max. 600 l/min	
<b>1000</b>	Max. 1000 l/min	
<b>003</b>	<b>流量输入</b>	
<b>U</b>	单向	
<b>004</b>	<b>安装方式</b>	
<b>H</b>	通过H型导轨	
<b>W</b>	通过墙面支架	
<b>005</b>	<b>气接口</b>	
<b>Q6</b>	快插接头 6 mm	
<b>Q8</b>	快插接头 8 mm	
<b>Q10</b>	快插接头 10 mm	
<b>Q12</b>	快插接头 12 mm	
<b>T14</b>	快插接头 1/4"	
<b>T38</b>	快插接头 3/8"	
<b>T516</b>	快插接头 5/16"	

<b>006</b>	<b>电气输出 1</b>	
<b>2SA</b>	2x PNP 或 NPN, 1 模拟量输出 4 ... 20 mA	
<b>2SV</b>	2x PNP 或 NPN, 1 模拟量输出 0 ... 10 V	
<b>007</b>	<b>电接口</b>	
<b>M12</b>	插头 M12, A型	
<b>008</b>	<b>连接电缆, M8, 直列式插座</b>	
	无	
<b>2.5S</b>	2.5 m	
<b>5S</b>	5 m	
<b>009</b>	<b>连接电缆, M8, 直角式插座</b>	
	无	
<b>2.5A</b>	2.5 m	
<b>5A</b>	5 m	
<b>010</b>	<b>EU 认证</b>	
	无	
<b>EX2</b>	II 3GD	

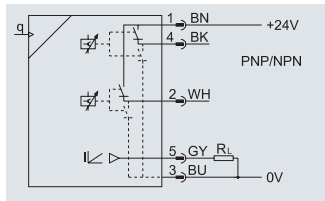
其他派生型可以通过模块化产品系统订购 → 10

- 气接口
- 电气附件
- EU 认证 (ATEX)

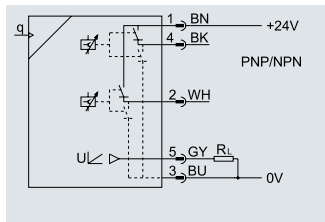
## 技术参数

### 功能

#### 电流输出 2SA



#### 电压输出 2SV



- 模拟输出 0 ... 10 V,  
可调开关输出 2x PNP 或 2x NPN
- 模拟输出 4 ... 20 mA,  
可调开关输出 2x PNP 或 2x NPN
- 可自由脉冲输出, 用于耗气量  
测量
- 模拟量滤波器, 用于设置上升  
时间
- 数字量滤波器, 用于平滑显示  
数值



### 主要技术参数

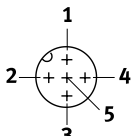
	-10U	-50U	-200U	-600U	-1000U	
主要						
认证	RCM 兼容标志 c UL us - Recognized (OL)					
KC 标记	KC EMC					
证书签证机构	UL E322346					
CE 标记 (参见合格声明)	符合 EU EMC 指令 符合欧盟防爆指令 (ATEX) 符合 EU RoHS 指令					
材料注意事项	RoHS-合规					
输入信号/测量元件						
测量变量	流量、耗气量					
气流方向	单向 P1 } P2					
测量原理	热量					
流量测量范围	[l/min]	0.1 ... 10	0.5 ... 50	2 ... 200	6 ... 600	10 ... 1000
工作压力	[bar]	0 ... 10				
额定压力	[bar]	6				
工作介质	压缩空气符合 ISO 8573-1:2010 [6:4:4] 氮气			压缩空气符合 ISO 8573-1:2010 [7:4:4] 氮气		
介质温度	[°C]	0 ... 50				
环境温度	[°C]	0 ... 50				
额定温度	[°C]	23				

## 技术参数

电气参数	-10U	-50U	-200U	-600U	-1000U	
<b>输出, 主要<sup>1,2)</sup></b>						
流量数值精度	+/- (3% o.m.v. + 0.3% FS)					
零点重复精度 ±FS	[%]	0.2				
边际重复精度 ±FS	[%]	0.8				
边际温度系数 ±FS/K	[%]	≤0.1				
边际压力依赖度 ±FS/bar	[%]	0.5				
<b>开关输出</b>						
开关输出	2x PNP 或 2x NPN, 可调					
开关功能	区域值比较或阈值比较, 可调					
开关元件功能	常闭或常开触点, 可调					
开关时间, 开	可调(出厂设置: 约80 ms)					
开关时间, 关	可调(出厂设置: 约80 ms)					
最大输出电流	[mA]	≤100				
电压降	[V]	Max. 1.5				
电感保护电路	调整适应MZ, MY, ME线圈					
<b>模拟量输出</b>						
特性流量曲线	[l/min]	0 ... 10	0 ... 50	0 ... 200	0 ... 600	0 ... 1000
输出特性曲线用于电流	[mA]	4 ... 20				
输出特性曲线用于电压	[V]	0 ... 10				
上升时间	[ms]	15, 30, 60 (工厂设置), 125, 250, 500, 999 可能的设置				
最大负载电阻电流输出	[ohm]	500				
最小负载电阻电压输出	[kOhm]	10				
<b>输出, 附加参数</b>						
短路保护	是					
过载保护	是					
<b>电子元件</b>						
工作电压范围 DC	[V]	15 ... 30				
极性容错保护	适用所有电接口					
<b>机电元件</b>						
电接口	直列式插头, M12x1, 5针					
连接电缆最大长度	[m]	<10				

1) 额定条件时的精度(6 bar, 23°C和水平安装位置)

2) % FS = 测量范围终值 (全量程) 的%

针脚分配	针	含义
插头 M12x1, 5针 	1	工作电压 +24 V DC
	2	数字输出B
	3	0 V
	4	数字输出A
	5	模拟输出C

## 技术参数

机械元件		-10U	-50U	-200U	-600U	-1000U
安装位置		Any				
气接口 <sup>1)</sup>		QS6	QS6	-	-	-
		QS8	QS8	QS8		
		QS10	QS10	QS10	QS10	QS10
		QS12	QS12	QS12	QS12	QS12
		QS1/4	QS1/4	-	-	-
		QS5/16	QS5/16	QS5/16	-	-
	QS3/8	QS3/8	QS3/8	QS3/8	QS3/8	
产品重量	[g]	160				
材料: 壳体		加强型聚酰胺				

显示/操作		-10U	-50U	-200U	-600U	-1000U
显示屏类型		发光LCD, 蓝色				
可显示单位		l/min, l/h, scfm, l, m <sup>3</sup> , scf			l/min, scfm, l, m <sup>3</sup> , scf	
流量阈值设定范围		1%FS ... 100% FS				
耗气量脉冲阈值设定范围	[l]	0.1 ... 1999.9	0.2 ... 1999.9	1 ... 1999.9	2 ... 1999.9	3 ... 1999.9
	[m <sup>3</sup> ]	0.01 ... 199.99			0.1 ... 1999.9	1 ... 19999
	[scf]	0.01 ... 199.99		0.03 ... 199.99	0.1 ... 1999.9	
迟滞设定范围		0%FS ... 90% FS				

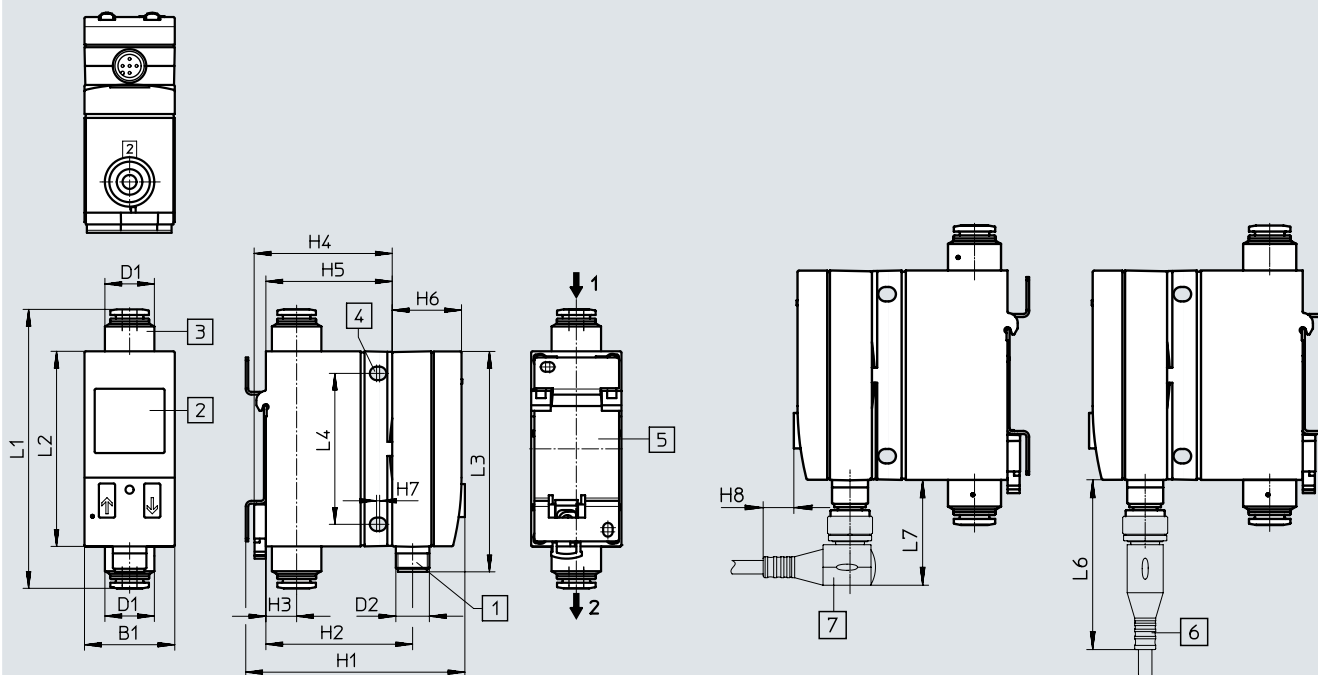
工作和环境条件		-10U	-50U	-200U	-600U	-1000U
贮存温度	[°C]	-20 ... +80 (特性 -D: -10 ... +60)				
防护等级		IP65				
压降	[mbar]	<100				
防护等级		III				

技术参数

尺寸

下载 CAD 数据 → [www.festo.com](http://www.festo.com)

SFAB...-H/-W



[1] 插头 M12x1, 符合EN 60947-5-2

[4] 安装螺丝孔 M4

[6] 连接电缆, 直列式插座

[7] 连接电缆, 直角式插座

[2] LCD 显示屏

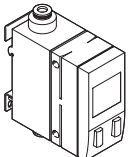
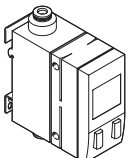
[5] 连接板, 用于墙面安装

[3] 气接口

型号	B1	D1	D2	H1	H2	H3	H4	H5	H6	H7	H8	L1	L2	L3	L4	L6	L7
SFAB...-HQ6	32.3	17.7	M12x1	-	51.6	11	48.5	44.3	24.4	1.1	12	95.6	69.8	78.9	54	56	35
SFAB...-HQ8												99.8					
SFAB...-HQ10		22										119.8					
SFAB...-HQ12												124.4					
SFAB...-WQ6	32.3	17.7	M12x1	79	51.6	11	48.5	44.3	24.4	1.1	12	95.6	69.8	78.9	54	56	35
SFAB...-WQ8												99.8					
SFAB...-WQ10												119.8					



## 技术参数

订货数据 设计	电气输出	流量测量范围 [l/min]	订货号	型号
<b>H-型导轨安装</b>				
	2x PNP 或 NPN, 1 模拟输出 4 ... 20 mA	0.1 ... 10	565385	SFAB-10U-HQ6-2SA-M12
		0.5 ... 50	565389	SFAB-50U-HQ6-2SA-M12
		2 ... 200	565393	SFAB-200U-HQ8-2SA-M12
		2 ... 200	565397	SFAB-200U-HQ10-2SA-M12
		6 ... 600	565401	SFAB-600U-HQ10-2SA-M12
		10 ... 1000	565405	SFAB-1000U-HQ10-2SA-M12
	2x PNP 或 NPN, 1 模拟输出 0 ... 10 V	0.1 ... 10	565386	SFAB-10U-HQ6-2SV-M12
		0.5 ... 50	565390	SFAB-50U-HQ6-2SV-M12
		2 ... 200	565394	SFAB-200U-HQ8-2SV-M12
		2 ... 200	565398	SFAB-200U-HQ10-2SV-M12
		6 ... 600	565402	SFAB-600U-HQ10-2SV-M12
		10 ... 1000	565406	SFAB-1000U-HQ10-2SV-M12
<b>墙面或平面安装</b>				
	2x PNP 或 NPN, 1 模拟输出 4 ... 20 mA	0.1 ... 10	565387	SFAB-10U-WQ6-2SA-M12
		0.5 ... 50	565391	SFAB-50U-WQ6-2SA-M12
		2 ... 200	565395	SFAB-200U-WQ8-2SA-M12
		2 ... 200	565399	SFAB-200U-WQ10-2SA-M12
		6 ... 600	565403	SFAB-600U-WQ10-2SA-M12
		10 ... 1000	565407	SFAB-1000U-WQ10-2SA-M12
	2x PNP 或 NPN, 1 模拟输出 0 ... 10 V	0.1 ... 10	565388	SFAB-10U-WQ6-2SV-M12
		0.5 ... 50	565392	SFAB-50U-WQ6-2SV-M12
		2 ... 200	565396	SFAB-200U-WQ8-2SV-M12
		2 ... 200	565400	SFAB-200U-WQ10-2SV-M12
		6 ... 600	565404	SFAB-600U-WQ10-2SV-M12
		10 ... 1000	565408	SFAB-1000U-WQ10-2SV-M12

## 订货数据 – 模块化产品系统

订货表		调节	代码	输入代码
模块订货号	<b>563795</b>			
功能	流量传感器		<b>SFAB</b>	-SFAB
介质	压缩空气		-	
流量测量范围	l/min			
	Max. 10		<b>10</b>	
	Max. 50		<b>50</b>	
	Max. 200		<b>200</b>	
	Max. 600		<b>600</b>	
	Max. 1000		<b>1000</b>	
流量输入	单向		<b>U</b>	U
安装方式	H-型导轨安装		<b>-H</b>	
	墙面安装		<b>-W</b>	
气接口	快插接头 6 mm	[1]	<b>Q6</b>	
	快插接头 8 mm	[2]	<b>Q8</b>	
	快插接头 10 mm		<b>Q10</b>	
	快插接头 12 mm		<b>Q12</b>	
	快插接头, 适用 1/4	[1]	<b>T14</b>	
	快插接头, 适用 5/16	[2]	<b>T516</b>	
	快插接头, 适用 3/8		<b>T38</b>	
电气输出	2x PNP 或 NPN, 1 模拟输出 4 ... 20 mA		<b>-2SA</b>	
	2x PNP 或 NPN, 1 模拟输出 0 ... 10 V		<b>-2SV</b>	
电接口	M12 插头, A-型		<b>-M12</b>	M12
电气附件	n/a			
	直角式插座, 电缆 2.5 m		<b>-2.5A</b>	
	直列式插座, 电缆 2.5 m		<b>-2.5S</b>	
	直角式插座, 电缆 5 m		<b>-5 A</b>	
	直列式插座, 电缆 5 m		<b>-5S</b>	
EU 认证	n/a			
	II 3GD		<b>-EX2</b>	

[1] Q6, T14 不适用于流量测量范围 200, 600, 1000

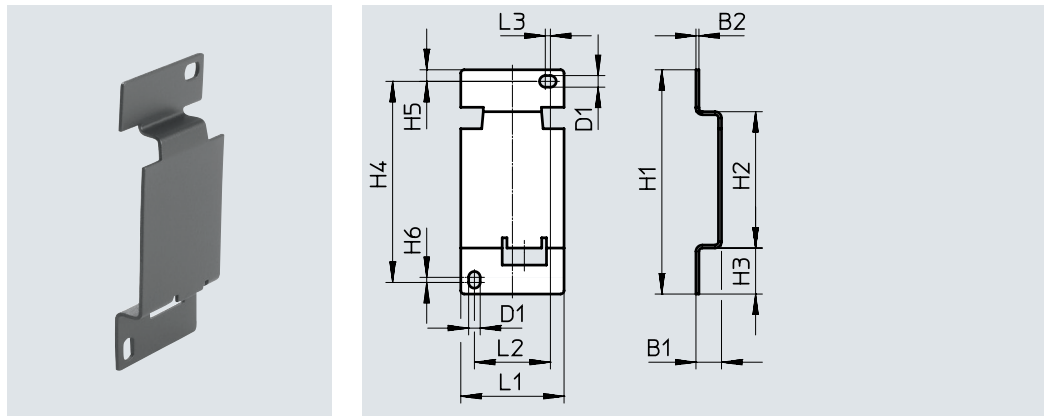
[2] Q8, T516 不适用于流量测量范围 600, 1000

## 附件

### 转接板 SDE1-...-W...

用于墙面或平面安装

材料:  
钢



### 订货数据 - 转接板<sup>1)</sup>

型号	B1	B2	D1 ∅	H1 ±0.1	H2	H3	H4	H5	H6	L1	L2	L3	订货号	型号
SDE1-...-W...	7.5	0.9	3.4	65.8	40	13.5	59	3.4	1.5	30.3	22.3	1.5	194297	SDE1-...-W...

1) 包含在以下供货范围内 SFAB-...-W...

### 订货数据 - 单向节流阀

技术参数 → Internet: grx-vfoi

	气接口	适用于SFAB <sup>1)</sup>	订货号	型号
	QS-4	SFAB-10U	193967	GR-QS-4
	QS-6	SFAB-50U	193969	GR-QS-6
	QS-8	SFAB-200U	193970	GR-QS-8

1) 适配气接口时可能需要额外的附件

### 订货数据 - 连接电缆

技术参数 → Internet: nebu

	芯数	电缆长度 [m]	订货号	型号
<b>M12x1, 直列式插座</b>				
	5	2.5	541330	NEBU-M12G5-K-2.5-LE5
		5	541331	NEBU-M12G5-K-5-LE5
<b>M12x1, 直角式插座</b>				
	5	2.5	567843	NEBU-M12W5-K-2.5-LE5
		5	567844	NEBU-M12W5-K-5-LE5