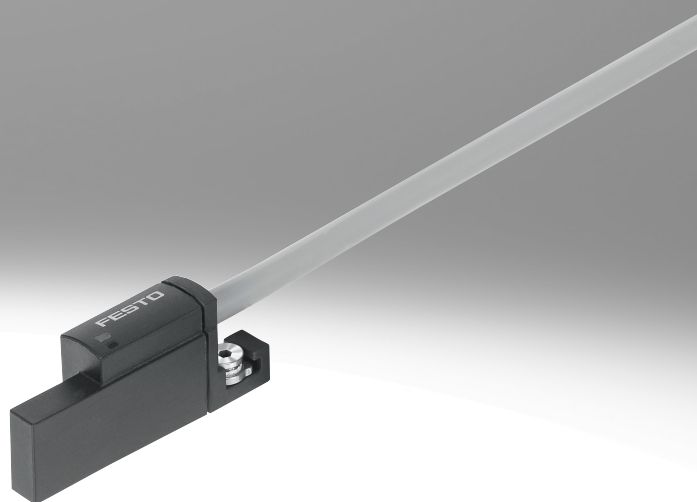


接近开关 SDBT, 用于 T 型槽

FESTO



产品范围一览

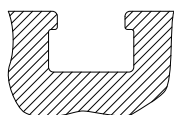
结构特点	安装方式	测量原理	型号	工作电压范围	开关输出	开关元件功能	→ 页码
用于T型槽							
标准							
用于T型槽	螺丝夹紧，从上方插入槽内	磁性霍尔	SDBT-MSX	10 ... 30 V DC	PNP/NPN，可切换	常开/常闭触点，可切换	-
	从上方插入槽内，与型材齐平	磁阻式	SMT-8M-A	5 ... 30 V DC	PNP	常开触点	-
	NPN				常闭触点		
	非接触式，2芯				常开触点		
从上方插入槽内，与型材齐平	舌簧式	SME-8M	5 ... 30 V AC/DC	接触式，双极	常开触点	常闭触点	-
从端部插入槽内，与型材齐平	舌簧式	SME-8	12 ... 30 V AC/DC	接触式，双极	常开触点	常闭触点	-
					3 ... 230 V AC/DC	常开触点	-
从端部插入槽内	磁阻式	SMT-8G	10 ... 30 V DC	PNP, NPN	常开触点	-	
	磁阻式	SMT-8-SL	10 ... 30 V DC	PNP	常开触点	-	
	舌簧式	SME-8-SL	10 ... 30 V AC/DC	接触式，双极	常开触点	-	
通过附件	磁阻式	SMT0-8E	10 ... 30 V DC	PNP	常开触点	-	
				NPN			
	舌簧式	SME0-8E	12 ... 30 V DC	接触式，双极	常开触点	-	
			3 ... 250 V DC				
			3 ... 230 V AC				
耐腐蚀							
从上方插入槽内，与型材齐平	磁阻式	CRSMT-8M	5 ... 30 V DC	PNP	常开触点	-	
抗焊场							
从上方插入槽内，螺丝夹紧	磁阻式	SDBT-BSW	10 ... 30 V DC	PNP	常开触点	7	
				NPN			
通过附件	Magneto-inductive	SMTS0-8E	10 ... 30 V DC	非接触式，2芯	常开触点	-	
				PNP			
				NPN			
耐高温，最高 120°C							
从端部插入槽内，与型材齐平	舌簧式	SME-8-...S6	0 ... 30 V AC/DC	接触式，双极	常开触点	-	
通过附件	舌簧式	SME0-8E-...S6	0 ... 30 V DC	接触式	常开触点	-	
			0 ... 30 V AC				
符合欧盟防爆指令 (ATEX)							
从上方插入槽内，螺丝夹紧	磁阻式	SDBT-MS-...-EX6	8.2 V DC	NAMUR	NAMUR	12	

产品范围一览

结构特点	安装方式	测量原理	型号	工作电压范围	开关输出	开关元件功能	→ 页码
用于 C 型槽	标准 从上方插入槽内，与型材齐平	磁阻式	SMT-10M	10 ... 30 V DC	PNP	常开触点	C 型槽
					NPN		
					非接触式, 2芯		
	从端部插入槽内	舌簧式	SME-10M	5 ... 30 V AC/DC	接触式, 双极	常开触点	
			SMT-10G	10 ... 30 V DC	PNP	常开触点	
			SME-10	12 ... 27 V AC/DC	接触式	常开触点	

T 型槽开关可用于带 T 型槽的驱动器

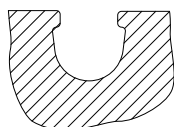
例外情况



- DFM-B: SMT0-8E, SMTSO-8E, SME0-8E 和 SMPO-8E 不可用
- DHDS: SME-8M 仅可用于 $\varnothing 50$
- DHPS: SME-8M 仅可用于 $\varnothing 20 \dots 35$
- HGDD-63-A: SMT-8M-A 不可用
- HGPT-B: 仅 SMT-8G 可用于规格 40 及以上
- SDBT-BSW- ... -PU/NU 仅可用于有限数量的驱动器系列. 页码 → 53

C 型槽开关可用于带 C 型槽的驱动器

例外情况



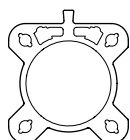
- ADVC $\varnothing 100$: SMT-10M 和 SME-10M 不可用 (ADVC 有 T 型槽和 C 型槽)
- DSM/DSM-B-6/8/10: SME-10M 不可用
- DSM/DSM-B-10/16: SMT-10M 不可用
- HGPT-B: 仅 SMT-10G 可用于规格最高到 (包括) 35

用带安装导轨的驱动器：有两种缸筒外形可用

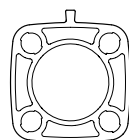
仅 T 型槽开关 CRSMT-8M, SMT-8M-A 和 SDBT-MS- ... -EX6 可用，仅限于标示的型材。
CRSMT-8M 和 SMT-8M-A 可用于所有缸径；SDBT-MS- ... -EX6 不可用于缸径 40 和 50。

例如: DSBF

例如: CDC

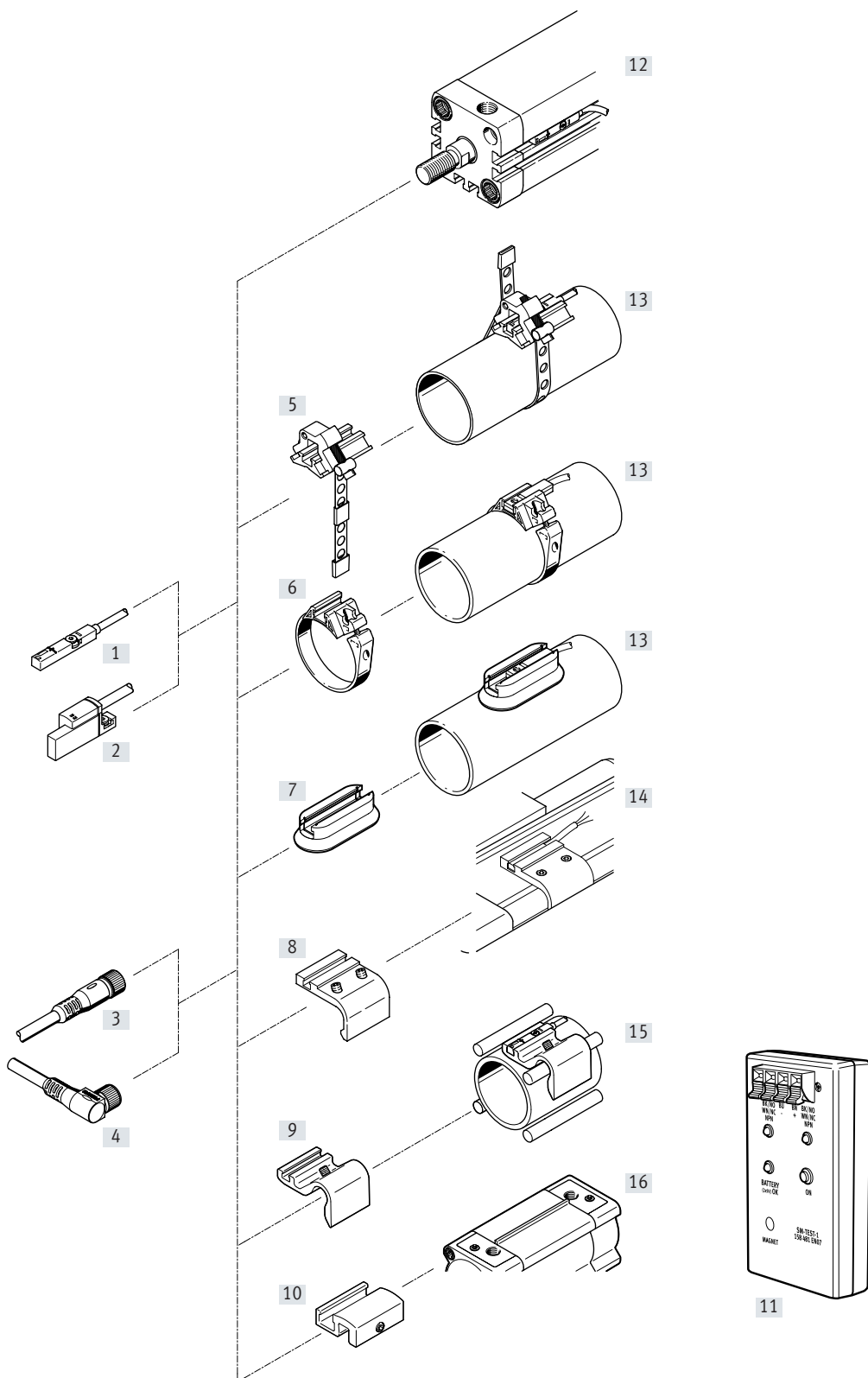


适用



不适用

外围元件一览



外围元件一览

安装件和附件		→ 页码	安装件和附件		→ 页码
接近开关			安装组件和附件		
[1]	SDBT-MS-...-EX6, 带防爆保护	12	[5]	安装组件 SMBR-8-8/100-S6, 耐高温	15
[2]	SDBT-BSW, 抗焊场	7	[6]	安装组件 SMBR	15
			[7]	安装组件 CRSMB, 耐腐蚀	16
			[8]	安装组件 SMB-8-FENG	16
			[9]	传感器支架 DASP-M4-...	17
			[10]	安装组件 SMB-8-C	17
			[11]	传感器测试器 SM-TEST-1	19
			-	定位元件 SMM-8	18
			-	固定夹 SMBK-8	19
			-	标签 ASLR	19
			-	安全夹 NEAU	19
			连接电缆		
[3]	NEBU-M...G...	19	[12]	驱动器, 带 T 型槽	-
[4]	NEBU-M...W...	19	[13]	圆形气缸	-
			[14]	标准气缸 DSBC	-
			[15]	驱动器, 带拉杆或安装杆	-
			[16]	标准气缸 DSBF	-

型号代码

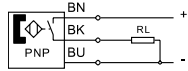
001	系列	
SDBT	传感器、位置、二进制、T 系列	
002	传感器类型	
B	可插入型槽内，后端固定	
M	可插入型槽内	
003	传感器原理	
S	非接触式 (固态)	
004	其它特性	
	无	
W	抗焊场	
005	额定工作电压	
20N	8.2 V DC (Namur)	
1	24 V DC	
006	指示灯	
L	LED	
007	数字量开关输出	
PU	3芯 常开触点, PNP	
NU	3芯 常开触点, NPN	
ZN	2芯, Namur	
ZU	2芯 常开触点	

008	电缆特性	
E	适用于拖链/机器人应用	
W	耐焊渣	
009	电缆长度 [m]	
0,3	0,3 m	
5,0	5 m	
10,0	10 m	
010	电缆标识	
	带标签夹	
N	不带标签夹	
011	电接口	
LE	开放式	
M12	插头 M12, A 编码	
012	欧盟认证	
	无	
EX6	II 1GD	

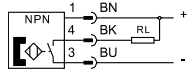
技术参数 – 磁阻式

功能

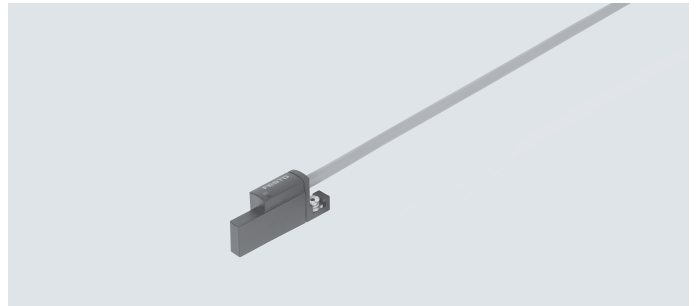
...PU-...LE



...NU-...M12



- 耐油
- 抗焊场, AC 50 ... 60 Hz, MFDC 1000 Hz
- 耐焊渣
- 抗紫外线



- 注意

用于非接触式检测 Festo 气缸的活塞杆位置，尤其是用于汽车行业的铰链式气缸 DWx，在带恒定或交流强磁场的中低频焊接装置中 (50/60 Hz, 1000 Hz)。

当 SDBT-BSW 用在 DWx 系列气缸上市，可能会发生多次开关。

- SDBT-BSW-...-ZU-... (2芯派生型，用于 50/60 Hz AC) 可用在所有气缸上。
- SDBT-BSW-...-PU/NU-... (3芯派生型，用于 50/60 Hz AC 和 1000 Hz MFDC) 可用于下表中的气缸。对于表中未包括的气缸，不保证可靠功能特性。必要时，应检验适用范围。

SDBT-BSW-...-PU/NU-... (3芯派生型，用于 50/60 Hz AC 和 1000 Hz MFDC)															
气缸	∅	[mm]	8	10	12	16	18	20	25	32	40	50	63	80	100
DW/DWA/DWB			-	-	-	-	-	-	-	-	-	■	■	■	-
ADN			-	-	■	■	-	■	■	■	■	■	-	-	-
ADVU			-	-	■	■	-	■	■	■	■	■	-	-	-
DFM			-	-	■	■	-	■	■	■	■	■	■	-	-
DGC-K			-	-	-	-	■	-	■	-	-	-	-	-	-
DSBC			-	-	-	-	-	-	-	■	■	-	-	-	-
DSBG			-	-	-	-	-	-	-	■	■	■	■	-	■
DSNU			■	■	■	■	-	■	■	■	■	■	-	-	-

主要技术参数

结构特点	用于 T 型槽
符合标准	EN 60947-5-2
认证	RCM 合规标记 cUL us listed (OL)
特殊属性	耐油 抗焊场 耐焊渣 抗紫外线
焊接过程中的开关特性	输出信号冻结
CE 标记 (见合格声明)	符合欧盟电磁兼容性指令
KC 标记	KC EMC
材料注意事项	不含铜和聚四氟乙烯, RoHS 合规

输入信号/测量元件

测量原理	磁阻式
测量变量	位置
环境温度	[°C] -25 ... +85

信号处理

最大行程速度	[m/s] 1
--------	---------

技术参数 – 磁阻式

开关输出		...-PU-...	...- NU-...	...-ZU-...
开关元件功能		常开触点		
重复精度	[mm]	0.2		
开关时间, 开	[ms]	≤15		
开关时间, 关	[ms]	≤25		
最大开关频率	[Hz]	25		
最大输出电流	[mA]	100		80
安装组件内最大输出电流	[mA]	100		80
最大开关容量 DC	[W]	2.8		1.9
最大开关容量 DC, 安装组件内	[W]	2.8		1.9
电压降	[V]	< 1.5		< 6
最小负载电流	[mA]	0		2.4
关态电流	[mA]	< 0.005	< 0.14	< 0.7

输出, 其它参数

短路电流保护	有, 脉冲形式
过载保护	有

电子元件

开关输出		PNP
额定工作电压	[V DC]	24
工作电压范围	[V DC]	10 ... 30
极性容错保护	用于所有电接口	

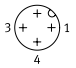
机电元件		...-PU/ NU-...-M12	...-PU/ NU-...-LE	...-ZU-...-LE
电接口		带插头电缆, 3针, M12x1 A编码, 符合 EN 61076-2-101, 螺纹锁	电缆, 3芯, 开放式	电缆, 2芯, 开放式
连接方向		同轴向		
电缆特性		耐焊渣		
电缆测试条件		测试条件备索		

技术参数 – 磁阻式

机械元件	...-PU/ NU-...-M12	...-PU/ NU-...-LE	...-ZU-...-LE
安装方式	螺丝夹紧, 从上方插入槽内		
安装位置	任意		
最大紧固扭矩 [Nm]	0.6		
材料信息			
壳体	环氧树脂、高合金不锈钢、黑色加强型聚酰胺		
联接螺母	镀镍黄铜	-	-
电缆护套	PVC, 放射灰		
绝缘护套	PVC		
插头壳体	TPE-U(PU)	-	-
线端	-	线端套	线端套
针脚触点	镀镍镀金黄铜	-	-

显示/操作	
开关状态指示	黄色 LED
功能余量指示	橘色 LED

工作与环境条件		
环境温度, 电缆柔性安装 [°C]		-5 ... +80
防护等级		IP65
		IP68
抗磁场干扰		结构特点, 抗恒定磁场 < Bon
	[ZU]	抗交流磁场 (50 ... 60 Hz) < 160 mT
	[PU/NU]	抗 MFDC 磁场 (1000 Hz) < 200 mT
		抗交流磁场 (50 ... 60 Hz) < 200 mT

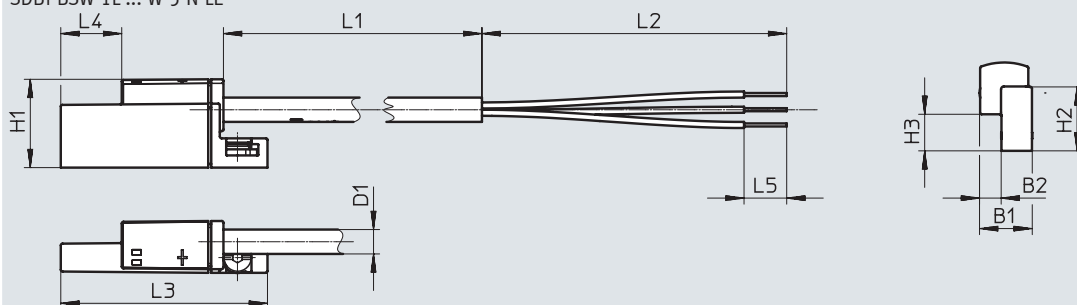
针脚分配, 符合 EN 60947-5-2			
M12x1, 3针 常开触点			
	针脚	线芯颜色	分配
	1	棕色	+
	3	蓝色	-
	4	黑色	输出

技术参数 – 磁阻式

尺寸, 开放式

CAD 相关数据 → www.festo.com

SDBT-BSW-1L-...-W-5-N-LE



SDBT-BSW-1L-ZU-W-5-N-LE

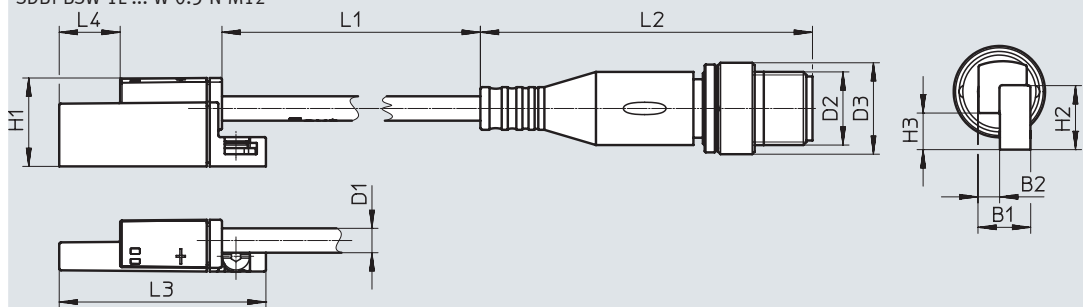


型号	B1	B2	D1 ∅	H1	H2	H3	L1	L2	L3	L4	L5
SDBT-BSW-1L-PU-W-5-N-LE	8.5	3.5	4	14.5	10.5	6	5000	50	34	10	7
SDBT-BSW-1L-ZU-W-5-N-LE											
SDBT-BSW-1L-NU-W-5-N-LE											

尺寸, 带插头

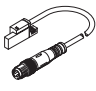
CAD 相关数据 → www.festo.com

SDBT-BSW-1L-...-W-0.3-N-M12



型号	B1	B2	D1 ∅	D2	D3 ∅	H1	H2	H3	L1	L2	L3	L4
SDBT-BSW-1L-PU-W-0,3-N-M12	8.5	3.5	4	M12	15	14.5	10.5	6	300	54.5	34	10
SDBT-BSW-1L-NU-W-0,3-N-M12												

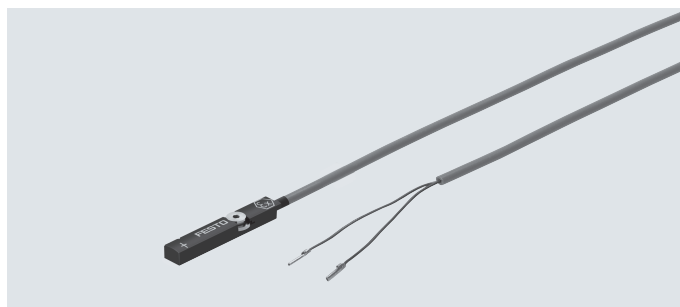
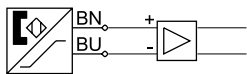
技术参数 – 磁阻式

订货数据					
开关输出		电缆长度	重量	订货号	型号
		[m]	[g]		
常开触点					
	3芯, NPN	0.3	23.3	2427615	SDBT-BSW-1L-NU-W-0.3-N-M12
	3芯, PNP	5	119.4	2427616	SDBT-BSW-1L-PU-W-5-N-LE
	3芯, NPN	5	119.4	2427618	SDBT-BSW-1L-NU-W-5-N-LE
	3芯, PNP	0.3	23.3	2476855	SDBT-BSW-1L-PU-W-0.3-N-M12
	2芯, 非接触式	5	116.9	2427617	SDBT-BSW-1L-ZU-W-5-N-LE

技术参数 – 磁阻式

功能

• ATEX 1G D



主要技术参数

结构特点	用于 T 型槽	
符合标准	EN 60947-5-6	
认证	RCM 合规标记	
特殊属性	耐油	
最大输入电压 U_i	[V]	28
最大输入电流 I_i	[A]	0.25
最大输入功率 P_i	[mW]	T4: 350 mW
		T6: 72 mW
有效内部电感 L_i	[mH]	30
有效内部电容 C_i	[pF]	79
证书签发机构	PTZ 16 ATEX 0010 X	
	IECEx PTZ 18.0008X	
	DNV 17.0027 X	
CE 标记 (见合格声明)	符合欧盟电磁兼容性指令	
	符合欧盟防爆指令 (ATEX)	
KC 标记	KC EMC	

输入信号/测量元件

测量变量	位置	
测量原理	磁阻式	
环境温度	[°C]	-40 ... +85
环境温度, 电缆柔性安装	[°C]	-20 ... +85

ATEX

ATEX 防爆类别, 用于气体	II 1G	
防爆型式, 用于气体	Ex ia IIC T4 ... T6 Ga	
ATEX 防爆类别, 用于粉尘	II 1D	
防爆型式, 用于粉尘	Ex ia IIIC T135°C Da	
防爆环境温度	T4, 电缆固定安装: -40°C ≤ Ta ≤ +85°C	
	T4: -20°C ≤ Ta ≤ +85°C	
	T6, 电缆固定安装: -40°C ≤ Ta ≤ +45°C	
	T6: -20°C ≤ Ta ≤ +45°C	
欧盟以外的防爆认证	EPL Da (IEC-Ex)	
	EPL Da (BR)	
欧盟以外的防爆认证	EPL Ga (IEC-Ex)	
	EPL Ga (BR)	

技术参数 – 磁阻式

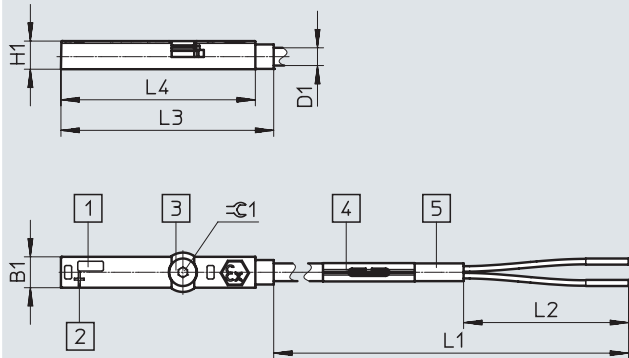
材料		
壳体		高合金不锈钢
		黑色加强型聚酰胺
电缆护套		TPE-U(PUR), 蓝色
绝缘护套		PP
材料注意事项		不含铜和聚四氟乙烯
		RoHS 合规
		不含卤素
开关输出		
开关输出		NAMUR
开关元件功能		
开关元件功能		NAMUR
重复精度	[mm]	0.2
开关时间, 开	[ms]	< 1
开关时间, 关	[ms]	< 1
最大开关频率	[Hz]	330
关态电流	[mA]	0.4 ... 1
电子元件		
额定工作电压	[V DC]	8.2
工作电压范围	[V DC]	7.5 ... 18
余波	[%]	10
极性容错保护		用于所有电接口
机电元件		
电接口		电缆, 2芯, 开放式
连接方向		同轴向
电缆特性		适用于机器人应用和拖链
电缆测试条件		测试条件备索
		弯曲强度, 符合 Festo 标准
机械元件		
安装方式		螺丝夹紧
安装位置		任意, 从上方插入槽内
最大紧固扭矩	[Nm]	0.6
线端		线端套
显示/操作		
开关状态指示		黄色 LED
工作与环境条件		
防护等级		IP65
		IP68

技术参数 – 磁阻式

尺寸, 开放式

CAD 相关数据 → www.festo.com

SDBT-MS-20NL-ZN-E-...-LE-EX6



型号	B1	D1 ∅	H1	L1	L2 ±5	L3	L4	±0.1
SDBT-MS-20NL-ZN-E-5-LE-EX6	5.1	2.9	4.6	5000	50	34.8	31.8	1.5
SDBT-MS-20NL-ZN-E-10-LE-EX6				10000				

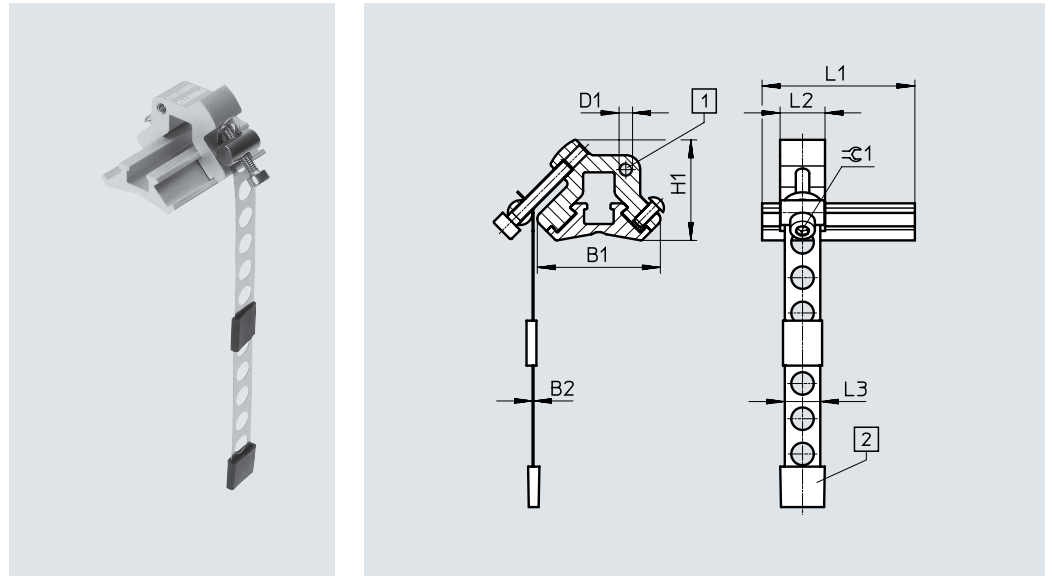
订货数据

开关输出	电缆长度 [m]	重量 [g]	订货号	型号
常开触点 	5	53	579071	SDBT-MS-20NL-ZN-E-5-LE-EX6
	10	104	579072	SDBT-MS-20NL-ZN-E-10-LE-EX6

附件

安装组件
SMBR-8-8/100-S6

材料:
 导轨: 阳极氧化精制铝合金
 扎紧带、螺丝: 高合金不锈钢
 不含铜和聚四氟乙烯
 RoHS 合规

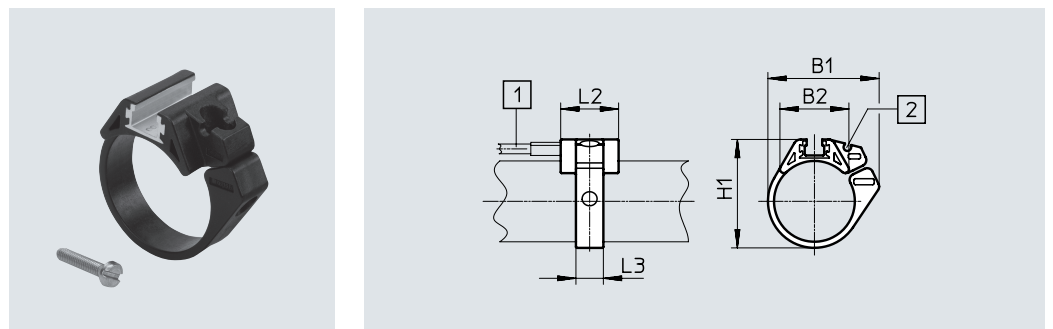


尺寸和订货数据											订货号	型号
适用缸径 \varnothing	B1	B2	D1	H1	L1	L2	L3	$\approx \varnothing 1$	CRC ¹⁾			
8 ... 100	27.4	0.2	M3	22.4	34	10	7.9	2.5	4	★ 538937	SMBR-8-8/100-S6	

1) 耐腐蚀等级 CRC 4, 符合 Festo FN 940070 标准
 超高度耐腐蚀能力。户外暴露于极端腐蚀性条件。暴露于腐蚀性介质的元件, 例如化工或食品行业。这些应用场合需要使用相应的介质进行特殊测试的结果加以支持 (→ 又见 FN 940082)。

安装组件 SMBR

材料:
 聚甲醛
 RoHS 合规



尺寸和订货数据							
适用缸径 \varnothing	B1	B2	H1	L2	L3	订货号	型号
8	18.9	12.3	17.5	19	7	175091	SMBR-8-8
10	20.4	13.7	19.9	19	7	175092	SMBR-8-10
12	22.7	14.3	21.9	19	7	★ 175093	SMBR-8-12
16	28.2	16.9	25.7	19	8	★ 175094	SMBR-8-16
20	34.5	20.8	30.4	19	9	★ 175095	SMBR-8-20
25	36.7	22.7	35.6	19	9	★ 175096	SMBR-8-25
32	41.7	24.6	42.7	19	9	175097	SMBR-8-32
40	47.1	26.5	50.7	19	9	175098	SMBR-8-40
50	56.4	28.6	61.5	19	9	175099	SMBR-8-50
63	69.4	32	74.5	19	9	175100	SMBR-8-63

Festo 核心产品范围

★ 通常能快速从工厂发货
 ☆ 通常能较快从工厂发货

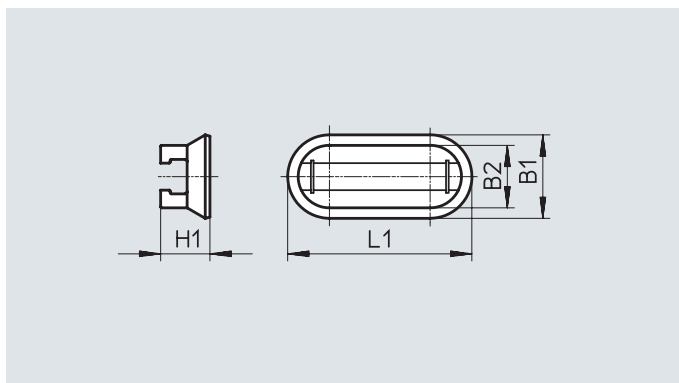
接近开关 SDBT，用于 T 型槽

附件

安装组件 CRSMB

结构特点: 用于圆形气缸
 安装方式: 用所附胶带黏贴

防护等级: IP65, IP68, IP69K
 环境温度: -40 ... +90°C
 材料:
 壳体: 聚氨酯
 导轨: 硬化阳极氧化铝
 不含铜和聚四氟乙烯



订货数据									
适用缸径 \varnothing	B1	B2	H1	L1	CRC ¹⁾	订货号	型号		
32 ... 100	15.8	11.8	9.3	35	4	525565	CRSMB-8-32/100		

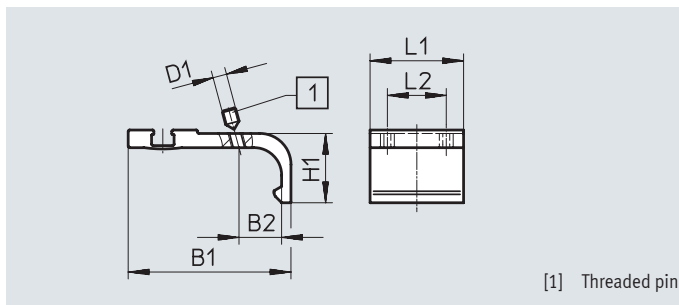
1) 耐腐蚀等级 CRC 4，符合 Festo FN 940070 标准

超高度耐腐蚀能力。户外暴露于极端腐蚀性条件。暴露于腐蚀性介质的元件，例如化工或食品行业。这些应用场合需要使用相应的介质进行特殊测试的结果加以支持 (→ 又见 FN 940082)。

安装组件

SMB-8-FENG

材料:
 精制铝合金
 不含铜和聚四氟乙烯



[1] Threaded pin

尺寸和订货数据									
适用缸径 \varnothing	B1	B2	D1	H1	L1	L2	紧固扭矩 [Nm]	订货号	型号
32/40	35.1	8.7	M3	15.5	27	17	0.2	175705	SMB-8-FENG-32/40
50/63	47	12.3	M4	20	27	17	0.5	175706	SMB-8-FENG-50/63
80/100	64.3	15.7	M5	24.3	27	17	0.7	175707	SMB-8-FENG-80/100

附件

安装组件 SMB-8-C

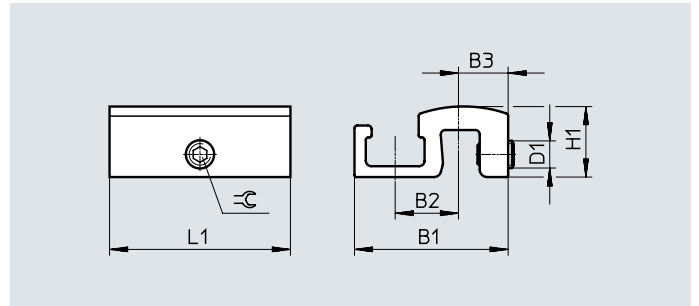
温度: -40 ... 120°C

材料:

固定支架: 阳极氧化精制铝合金

螺丝: 高合金不锈钢

不含铜和聚四氟乙烯, RoHS 合规



尺寸和订货数据

型号	B1	B2	B3	D1	H1	L1	$\approx \ominus 1$	紧固扭矩 [Nm]	CRC ¹⁾	重量 [g]	订货号	型号
SMB-8-C	17	7	5.5	M3	7.8	20	1.5	0.2 ... 0.6	3	3.5	1806790	SMB-8-C

1) 耐腐蚀等级 CRC 3, 符合 Festo FN 940070 标准

高度耐腐蚀能力。户外暴露于中等腐蚀条件。用于表面有主功能性要求的外部可视件, 直接与常规工业环境接触。

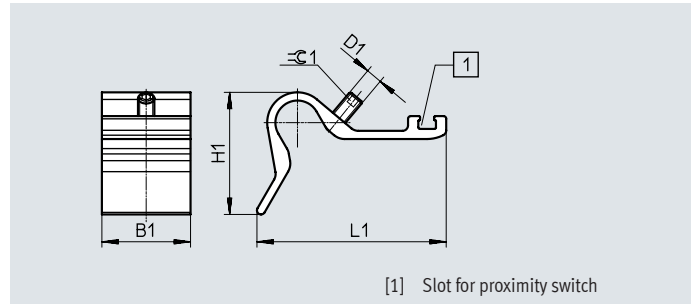
传感器支架 DASP-M4-...-A

材料:

阳极氧化精制铝合金

螺丝: 高合金不锈钢

RoHS 合规



[1] Slot for proximity switch

尺寸和订货数据

型号	B1	D1	H1	L1	$\approx \ominus 1$	紧固扭矩 [Nm]	CRC ¹⁾	重量 [g]	订货号	型号
DASP-M4-125-A	32.5	M5	28	45.4	2.5	1	3	26.5	1451483	DASP-M4-125-A
DASP-M4-160-A	32.5	M6	44.7	69.4	3	1	3	41.5	1553813	DASP-M4-160-A
DASP-M4-250-A	32.5	M6	56.3	88	3	1	3	60	1456781	DASP-M4-250-A
DASP-M4-320-A	32.5	M6	56.3	88	3	1	3	60	3015256	DASP-M4-320-A

1) 耐腐蚀等级 CRC 3, 符合 Festo FN 940070 标准

高度耐腐蚀能力。户外暴露于中等腐蚀条件。用于表面有主功能性要求的外部可视件, 直接与常规工业环境接触。

接近开关 SDBT，用于 T 型槽

附件

定位元件 SMM

从端部插入槽内

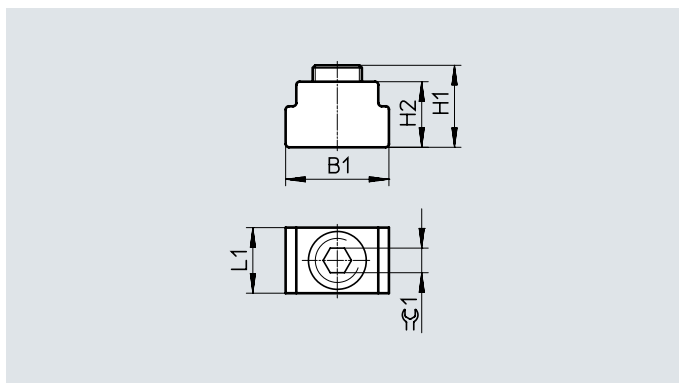
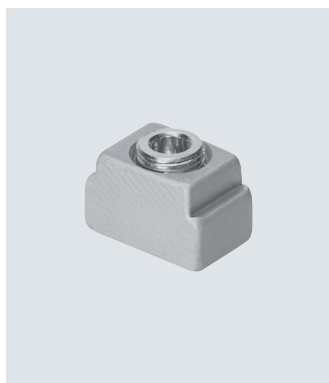
环境温度: -40 ... +120°C

材料:

壳体: 阳极氧化精制铝合金

螺丝: 高合金不锈钢

材料注意事项: RoHS 合规



尺寸和订货数据







B1	H1	H2	L1	⌀1	CRC ¹⁾	订货号	型号	PU ²⁾
6.3	5.0	4.0	4.0	1.5	3	547941	SMM-8	10

1) 耐腐蚀等级 CRC 3，符合 Festo FN 940070 标准

高度耐腐蚀能力。户外暴露于中等腐蚀条件。用于表面有主功能性要求的外部可视件，直接与常规工业环境接触。

2) 包装单位数量

附件

订货数据 - 连接电缆		线芯数量	电缆长度 [m]	订货号	型号	技术参数 → Internet: nebu/sim
插座 M8x1, 3针						
	用于 SMT/SME-8... 和 SMT0/SMTSO/SME0-8E	3	2.5	★ 541333	NEBU-M8G3-K-2.5-LE3	
			5	★ 541334	NEBU-M8G3-K-5-LE3	
	用于 SMT/SME-8... 和 SMT0/SMTSO/SME0-8E	3	2.5	★ 541338	NEBU-M8W3-K-2.5-LE3	
			5	★ 541341	NEBU-M8W3-K-5-LE3	
插座 M12x1, 5针						
	用于 SMT/SME-8M 和 SMT0/SMTSO/SME0-8E	3	2.5	★ 541363	NEBU-M12G5-K-2.5-LE3	
			5	★ 541364	NEBU-M12G5-K-5-LE3	
	用于 SMT/SME-8M 和 SMT0/SMTSO/SME0-8E	3	2.5	541367	NEBU-M12W5-K-2.5-LE3	
			5	541370	NEBU-M12W5-K-5-LE3	
插座 M12x1, 耐焊渣						
	用于 SDBT 和 SMTSO	3	3	30450	SIM-M12-RS-3GD-3	
	用于 SDBT 和 SMTSO	3	3	30451	SIM-M12-RS-3WD-3	

订货数据 - 安全夹, 用于 ATEX 防爆区		规格	简要说明	订货号	型号	PU ¹⁾
	M8	<ul style="list-style-type: none"> 防止防爆区 2 和 22 内“非本安型设备”轻易断开 ATEX 类别: 气体: II 3G / 粉尘: II 3D 	548067	NEAU-M8-GD	1	
	M12		548068	NEAU-M12-GD	1	

1) 包装单位数量

订货数据 - 安装元件		简要说明	订货号	型号
	用于将连接电缆固定到位		534254	SMBK-8

订货数据 - 传感器测试器		简要说明	订货号	型号
	<ul style="list-style-type: none"> 用集成的电源测试接近开关功能特性 调节气缸上的接近开关 	158481	SM-TEST-1	

订货数据 - 标签		规格	订货号	型号	PU ¹⁾
	23x4 mm	541598	ASLR-L-423	34	

1) 包装单位数量

Festo 核心产品范围

- ★ 通常能快速从工厂发货
- ☆ 通常能较快从工厂发货