

吸附式干燥器 PDAD

FESTO

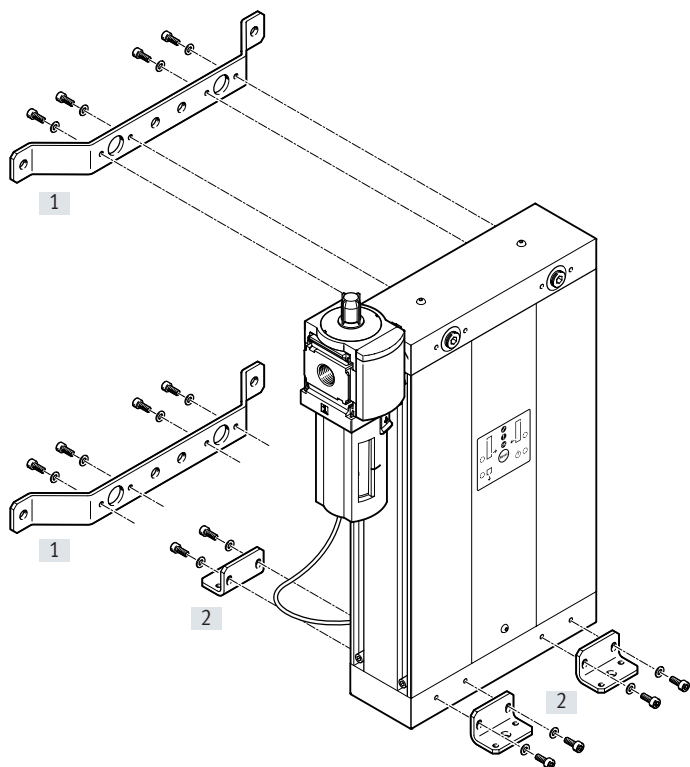


主要特性

简述	应用领域	特性/优点/优势	
<p>冷再生吸附式干燥器，设定的压力露点，流量大，用于分散式气源干燥。</p> <p>在需要可靠实现 -20°C 压力露点时，就往往会用到吸附式干燥。</p>	<ul style="list-style-type: none"> • 传感器 • 半导体制造 • 薄膜和包装材料执照 • 粉状物料运输 • 牙科技术 • 喷涂系统 • 食品行业 • 制药行业 	<ul style="list-style-type: none"> • 用于干燥和清洁气源的解决方案 • 延长气动元件的使用寿命 • 压力露点 -40°C 或 -70°C (减少流量时) • 可额外过滤油份和颗粒物 • 用于分散式空气干燥 	<ul style="list-style-type: none"> • 流量最高可达 2400 l/min • 电连接可选电压 • 冲放空气消耗少，噪音水平低 • 在压力露点为 -70°C 时，输出空气纯净度最高可达到 2:1:2，符合 ISO 8573-1:2010
节省成本	减少维护成本	安装灵活	使用便利
<p>直接在耗气设备上分散式控制气源干燥具有一定优势，因为经过干燥处理的空气量仅是实际所需的空气量。这就减少了各项能源成本，防止腐蚀的发生，因此延长了元件的使用寿命。</p>	<p>完整的滤芯含有的干燥剂更换便捷。预先灌装好的滤芯可保证滤芯更换的便捷和清洁。</p> <p>因为每个滤芯集成的二级过滤器(过滤等级 1 µm)吸附了干燥剂的研磨颗粒，所以降低了维护费用。</p>	<p>集成二级过滤器，空间得到了优化，安装灵活。</p>	<p>清晰的工作显示屏可显示干燥循环和处理功能。</p>
功能	信息		
<p>气流经过过滤等级 0.01 µm 的预过滤器，防止干燥剂被尘埃和油份（油份会极大缩短干燥剂的使用寿命）污染。吸附式干燥器由两个灌装了干燥剂的滤芯 (PDAD-100 型号有四个滤芯) 组成。</p> <p>气雾状压缩空气交替流经两个滤芯，空气中的水分就会聚集在干燥剂的表面。过滤过程达到预先确定的持续时间后，气流就会切换到其它滤芯，而一部分气流（冲放气流）就会被用来重新发生第一个滤芯的干燥剂。冲放气流会释放大气中。</p>	<p>干燥剂的使用寿命约为 12,000 个工作小时。</p> <p>在额定条件 (7 bar/25°C) 下，冲放气流比例的要求约为 17%。若干燥器用于其它使用条件下，输入空气/冲放气流的会发生改变，因为冲放气流的消耗仅取决于输入空气，而不是取决于使用过的输出气流量。</p> <p>因此冲放气流量必须通过更换喷气喷嘴（喷嘴组件中有 3 个喷气喷嘴 ADNA → 页码 9）来适应不同的气源压力。</p>		

外围元件一览和型号代码

外围元件一览



安装元件和附件

安装元件和附件		→ 页码/Internet
[1]	壁挂式安装组件 ABMW	8
[2]	脚架安装件 ABMF	8
-	维护组件 PDAD-SP	9
-	喷气嘴 ADNA	9
-	超精细滤芯 MS6-LFM-A	10

型号代码

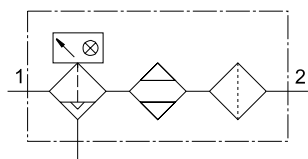
001	系列
PDAD	吸附式干燥器
002	干燥器规格
09	额定流量 90 l/min
13	额定流量 130 l/min
22	额定流量 220 l/min
51	额定流量 510 l/min
73	额定流量 730 l/min
100	额定流量 1000 l/min

003	气接口
G3/8	G3/8
G1/2	G1/2

吸附式干燥器 PDAD

技术参数

功能



- - 流量
18.5 ... 2406.6 l/min
- - 温度范围 +2 ... +50°C
- - 输入压力 4 ... 16 bar
- - www.festo.com

压力露点 -40°C 或 -70°C



主要技术参数		PDAD-09	PDAD-13	PDAD-22	PDAD-51	PDAD-73	PDAD-100
型号							
气接口 1, 2		G3/8				G1/2	
结构特点		冷再生吸附式干燥器					
安装方式		通过附件					
安装位置		垂直 水平					
压力露点	[°C]	-40 -70 (流量减少时)					
输出的空气纯净度等级		压缩空气, 符合 ISO 8573-1:2010 [2:2:2] (压力露点 -40°C) 压缩空气, 符合 ISO 8573-1:2010 [2:1:2] (压力露点 -70°C)					
电气参数							
电接口		2 个接口 (12 ... 24 V DC 或 110 ... 240 V AC), 用于电源插座					
功耗	DC	约 9.6 W (24 V/0.4 A typ.)					
	AC	约 16 VA (230 V/0.07 A typ.)					
防护等级		IP65 (符合 DIN 40050)					

工作和环境条件		PDAD-09	PDAD-13	PDAD-22	PDAD-51	PDAD-73	PDAD-100
型号							
输入压力	[bar]	4 ... 16					
工作介质		压缩空气, 符合 ISO 8573-1:2010 [6:-:4], 输入不能有液态水					
工作/先导介质注意事项		不能用润滑介质工作					
环境温度	[°C]	+5 ... +50					
介质温度	[°C]	+2 ... +50					
贮存温度	[°C]	-20 ... +60					
耐腐蚀等级 CRC ¹⁾		2					
CE 标记 (见合格声明) ³⁾		符合欧盟 EMC 指令 ²⁾ 符合欧盟低电压指令 符合欧盟压力设备指令					
KC 标记		KC EMC					

- 1) 耐腐蚀等级 CRC 2, 符合 Festo FN 940070 标准
中度耐腐蚀能力。有可能会产生冷凝水的应用场合。用于表面装饰要求的外部可视件, 与典型的工业应用场合环境气候直接接触。
- 2) 欲了解元件的适用性, 请登录网址: www.festo.com/sp → Certificates
中度耐腐蚀能力。有可能会产生冷凝水的应用场合。用于表面装饰要求的外部可视件, 与典型的工业应用场合环境气候直接接触。
- 3) 详细信息: www.festo.com/sp → Certificates

重量 [g]		PDAD-09	PDAD-13	PDAD-22	PDAD-51	PDAD-73	PDAD-100
型号							
吸附式干燥器		13000	14000	16500	24000	31000	47000

技术参数

材料	
壳体	精制铝合金
材料注意事项	RoHS合规

注意

在设置干燥器时，请不要使用消耗量的均值（流量）作为指导，相反应使用

- 干燥器输入压力
- 流量峰值和
- 最大许用气源温度。

吸附式干燥器 专用于连续不间断工作。高强度脉冲或间歇工作会导致干燥剂过早失效和/或损坏，从而导致干燥器失效。不过，如果吸附式干燥器 PDAD 被用于脉冲或间歇模式，则建议使用缓冲贮气罐（压缩空气流经贮气罐）以便平滑压力峰值。取决于应用场合，贮气罐可以安装在干燥器的上游和/或下游。贮气罐的容量约为每分

注意

交付时，吸附式干燥器 PDAD 所配备的喷气喷嘴的气源压力为 7... 9 bar。若使用不同的气源压力，必须换上合适的喷气喷嘴。组件中所含喷嘴必须单独订购 → 页码 9。

压力露点 -40°C 时额定流量 q_n [l/min] (输入处介质温度 25°C, 饱和状态)													
	输入压力 p [bar]												
	4	5	6	7	8	9	10	11	12	13	14	15	16
PDAD-09													
输入	73.6	88.3	103.1	117.8	132.5	147.2	162.0	176.7	191.4	206.1	220.9	235.6	250.3
	喷气嘴编号 9			喷气嘴编号 7			喷气嘴编号 6			喷气嘴编号 5			
冲放空气	33.0	30.0	34.0	31.0	36.0	40.0	31.0	34.0	37.0	30.0	32.0	34.0	36.0
输出	40.6	58.3	69.1	86.8	96.5	107.2	131.0	142.7	154.4	176.1	188.9	201.6	214.3
PDAD-13													
输入	109.6	132.5	153.7	176.7	197.9	220.9	242.1	265.1	286.3	309.2	330.4	353.4	374.6
	喷气嘴编号 10			喷气嘴编号 8			喷气嘴编号 7			喷气嘴编号 6			
冲放空气	42.0	52.0	61.0	51.0	54.0	68.0	45.0	49.0	54.0	62.0	67.0	71.0	76.0
输出	67.6	80.5	92.7	125.7	143.9	152.9	197.1	216.1	232.3	247.2	263.4	282.4	298.6
PDAD-22													
输入	186.2	225.3	261.3	300.4	336.4	375.5	411.5	450.6	486.6	525.7	561.7	600.8	636.8
	喷气嘴编号 14			喷气嘴编号 12			喷气嘴编号 10			喷气嘴编号 9			
冲放空气	76.0	89.0	106.0	88.0	97.0	107.0	86.0	96.0	106.0	89.0	96.0	103.0	111.0
输出	110.2	136.3	155.3	212.4	239.4	268.5	325.5	354.6	380.6	436.7	465.7	497.8	525.8
PDAD-51													
输入	416.3	503.6	584.2	671.5	752.0	839.3	919.9	1007.2	1087.8	1175.1	1255.6	1342.9	1423.5
	喷气嘴编号 23			喷气嘴编号 17			喷气嘴编号 14			喷气嘴编号 12			
冲放空气	166.0	204.0	230.0	165.5	194.5	216.0	165.0	182.5	198.5	160.5	176.0	182.5	201.5
输出	250.3	299.6	354.2	506.0	557.5	623.3	754.9	824.7	889.3	1014.6	1079.6	1160.4	1222.0
PDAD-73													
输入	613.5	742.1	860.9	989.5	1108.3	1236.9	1355.7	1484.3	1603.0	1731.7	1850.4	1979.1	2097.8
	喷气嘴编号 29			喷气嘴编号 24			喷气嘴编号 17			喷气嘴编号 15			
冲放空气	233.0	270.0	311.0	261.0	302.0	339.0	248.0	272.0	295.0	243.0	261.0	282.0	301.0
输出	380.5	472.1	549.9	728.5	806.3	897.9	1107.7	1212.3	1308.0	1488.7	1589.4	1697.1	1796.8
PDAD-100													
输入	821.7	993.9	1153.0	1325.3	1484.3	1656.6	1815.6	1987.9	2146.9	2319.2	2478.2	2650.5	2809.6
	喷气嘴编号 23			喷气嘴编号 17			喷气嘴编号 14			喷气嘴编号 12			
冲放空气	332.0	408.0	460.0	331.0	389.0	432.0	330.0	365.0	397.0	321.0	352.0	365.0	403.0
输出	489.7	585.9	693.0	994.3	1095.3	1224.6	1485.6	1622.9	1749.9	1998.2	2126.2	2285.5	2406.6

技术参数

压力露点 -70°C时额定流量 q_n [l/min] (输入处介质温度 25°C, 饱和状态)

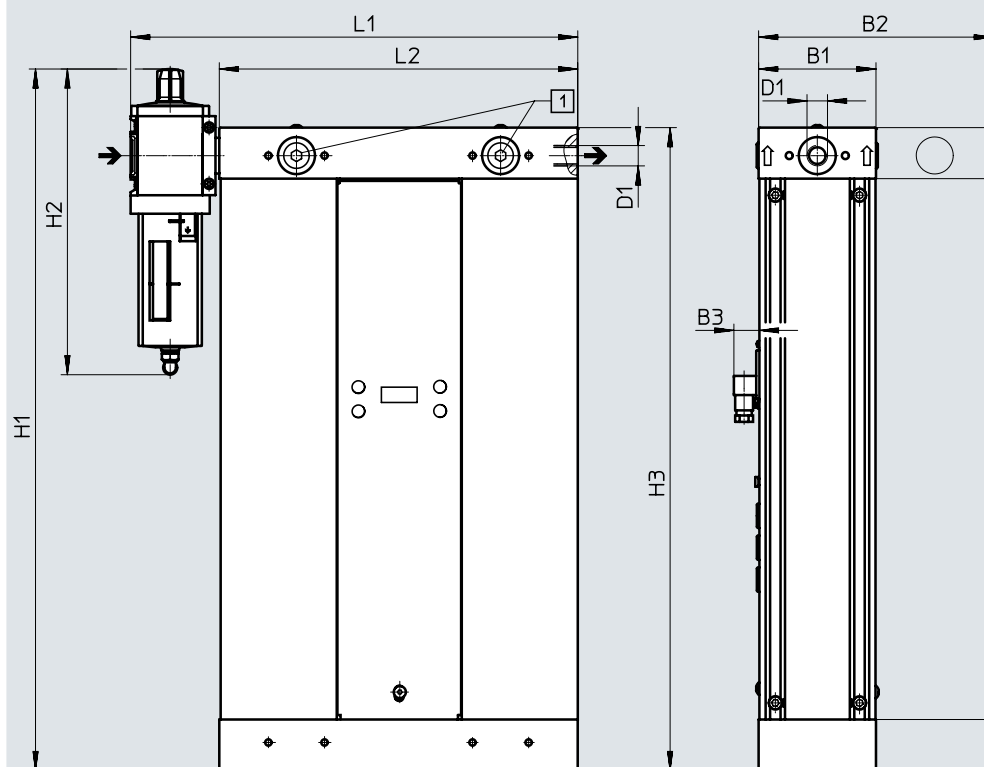
	输入压力 p [bar]													
	4	5	6	7	8	9	10	11	12	13	14	15	16	
PDAD-09														
输入	51.5	61.8	72.1	82.5	92.8	103.1	113.4	123.7	134.0	144.3	154.6	164.9	175.2	
	喷气嘴编号 9			喷气嘴编号 7			喷气嘴编号 6			喷气嘴编号 5				
冲放空气	33.0	30.0	34.0	31.0	36.0	40.0	31.0	34.0	37.0	30.0	32.0	34.0	36.0	
输出	18.5	31.8	38.1	51.5	56.8	63.1	82.4	89.7	97.0	114.3	122.6	130.9	139.2	
PDAD-13														
输入	77.3	92.8	108.2	123.7	139.2	154.6	170.1	185.5	201.0	216.5	231.9	247.4	262.8	
	喷气嘴编号 10			喷气嘴编号 8			喷气嘴编号 7			喷气嘴编号 6				
冲放空气	42.0	52.0	61.0	51.0	54.0	68.0	45.0	49.0	54.0	62.0	67.0	71.0	76.0	
输出	35.3	40.8	47.2	72.7	85.2	86.6	125.1	136.5	147.0	154.5	164.9	176.4	186.8	
PDAD-22														
输入	131.4	157.7	184.0	210.3	236.6	262.8	289.1	315.4	341.7	368.0	394.3	420.6	446.8	
	喷气嘴编号 14			喷气嘴编号 12			喷气嘴编号 10			喷气嘴编号 9				
冲放空气	76.0	89.0	106.0	88.0	97.0	107.0	86.0	96.0	106.0	89.0	96.0	103.0	111.0	
输出	55.4	68.7	78.0	122.3	139.6	155.8	203.1	219.4	235.7	279.0	298.3	317.6	335.8	
PDAD-51														
输入	293.8	352.5	411.3	470.0	528.8	587.5	646.3	705.0	763.8	822.5	881.3	940.1	998.8	
	喷气嘴编号 23			喷气嘴编号 17			喷气嘴编号 14			喷气嘴编号 12				
冲放空气	166.0	204.0	230.0	165.5	194.5	216.0	165.0	182.5	198.5	160.5	176.0	182.5	201.5	
输出	127.8	148.5	181.3	304.5	334.3	371.5	481.3	522.5	565.3	662.0	705.3	757.6	797.3	
PDAD-73														
输入	432.9	519.5	606.1	692.7	779.3	865.8	952.4	1039.0	1125.6	1212.2	1298.8	1385.3	1471.9	
	喷气嘴编号 29			喷气嘴编号 24			喷气嘴编号 17			喷气嘴编号 15				
冲放空气	233.0	270.0	311.0	261.0	302.0	339.0	248.0	272.0	295.0	243.0	261.0	282.0	301.0	
输出	199.9	249.5	295.1	431.7	477.3	526.8	704.4	767.0	830.6	969.2	1037.8	1103.3	1170.9	
PDAD-100														
输入	579.8	695.8	811.7	927.7	1043.6	1159.6	1275.6	1391.5	1507.5	1623.4	1739.4	1855.4	1971.3	
	喷气嘴编号 23			喷气嘴编号 17			喷气嘴编号 14			喷气嘴编号 12				
冲放空气	332.0	408.0	460.0	331.0	389.0	432.0	330.0	365.0	397.0	321.0	352.0	365.0	403.0	
输出	247.8	287.8	351.7	596.7	654.6	727.6	945.6	1026.5	1110.5	1302.4	1387.4	1490.4	1568.3	

技术参数

尺寸

带预过滤器和连接组件

CAD 相关数据 → www.festo.com



注意
干燥器和预过滤器冷凝水排放装置之间的气管包括在供货范围内。
干燥器冷凝水排放口的 NPQH-L 快插接头专用于气管外径为 4 mm (标准外径气管) 的气管。

[1] 堵头

→ 气流方向

型号	B1	B2	B3	D1	H1	H2	H3	L1	L2
PDAD-09	~92	-	~20	G3/8	~491	~240	~445	~351	~281
PDAD-13	~92	-	~20	G3/8	~550	~240	~504	~351	~281
PDAD-22	~92	-	~20	G3/8	~681	~240	~635	~351	~281
PDAD-51	~92	-	~20	G3/8	~1111	~240	~1065	~351	~281
PDAD-73	~92	-	~20	G1/2	~1506	~360	~1460	~351	~281
PDAD-100	-	~184	~20	G1/2	~1111	~360	~1065	~351	~281

订货数据

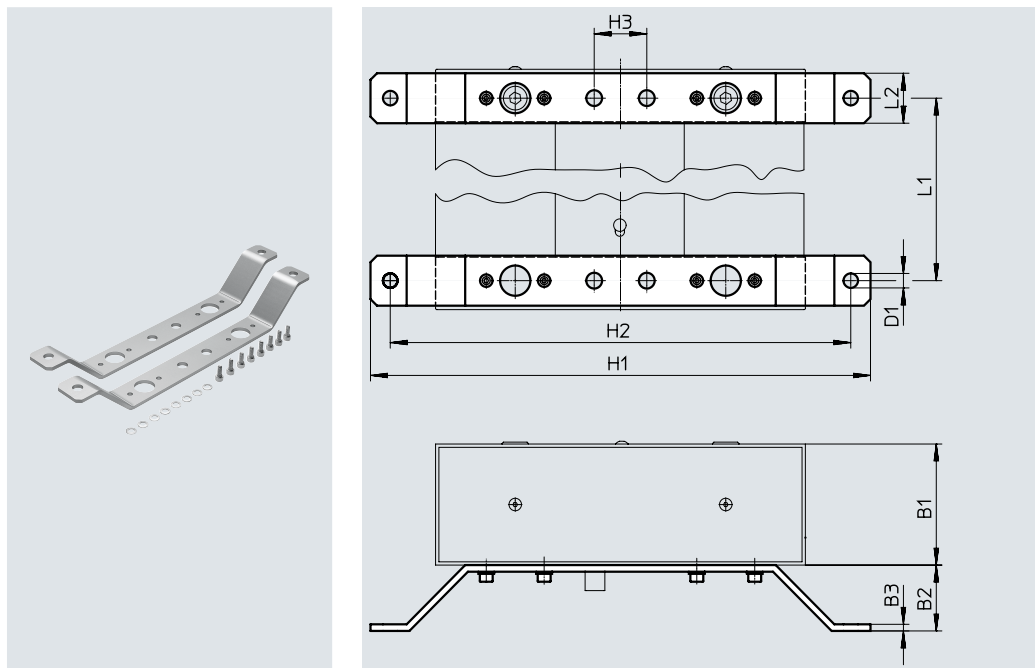
带预过滤器、连接组件和电源插座

气接口	额定条件下输出流量 ¹⁾ [l/min]	订货号	型号
G3/8	87	552170	PDAD-09-G3/8
	126	552171	PDAD-13-G3/8
	212	552172	PDAD-22-G3/8
	506	552173	PDAD-51-G3/8
G1/2	729	552174	PDAD-73-G1/2
	994	552175	PDAD-100-G1/2

1) 输入压力 7 bar, 压力露点 -40°C, 输入的介质温度 25°C

附件

壁挂式安装组件 ABMW

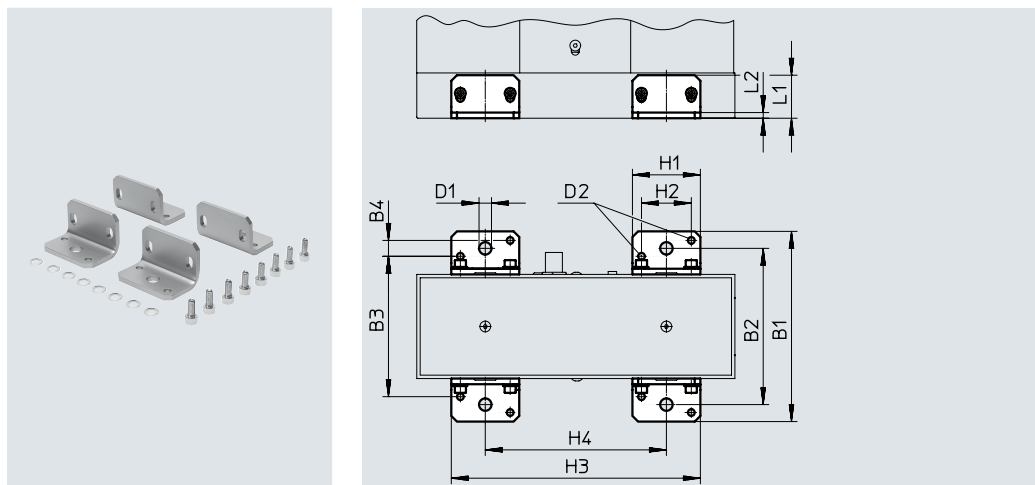


尺寸和订货数据

型号	B1	B2	B3	D1 ∅	H1	H2	H3	L1	L2	CRC ¹⁾	订货号	型号
PDAD-09	92	50	5	11	380	350	40	401	38	2	553756	ABMW-PDAD
PDAD-13	92	50	5	11	380	350	40	460	38			
PDAD-22	92	50	5	11	380	350	40	591	38			
PDAD-51	92	50	5	11	380	350	40	1021	38			
PDAD-73	92	50	5	11	380	350	40	1416	38			
PDAD-100	184	50	5	11	380	350	40	1021	38			

1) 耐腐蚀等级 CRC 2，符合 Festo FN 940070 标准
中度耐腐蚀能力。有可能会产生冷凝水的应用场合。用于表面装饰要求的外部可视件，与典型的工业应用场合环境气候直接接触。

脚架安装件 ABMF



尺寸和订货数据

型号	B1	B2	B3	B4	D1 ∅	D2 ∅	H1	H2	H3	H4	L1	L2	CRC ¹⁾	订货号	型号
PDAD-09/13/22/51/73	168	138	124	14	11	6	60	44	220	160	38	5	2	553755	ABMF-PDAD
PDAD-100	260	230	216	14	11	6	60	44	220	160	38	5			

1) 耐腐蚀等级 CRC 2，符合 Festo FN 940070 标准
中度耐腐蚀能力。有可能会产生冷凝水的应用场合。用于表面装饰要求的外部可视件，与典型的工业应用场合环境气候直接接触。

附件

维护组件 PDAD-SP

带 2 个干燥剂滤芯 (维护组件 PDAD-100-SP 包括四个干燥剂滤芯)、密封圈、塑料圆片和复位片



订货数据 适用型号	订货号	型号
PDAD-09	553749	PDAD-09-SP-12000
PDAD-13	553750	PDAD-13-SP-12000
PDAD-22	553751	PDAD-22-SP-12000
PDAD-51	553752	PDAD-51-SP-12000
PDAD-73	553753	PDAD-73-SP-12000
PDAD-100	553754	PDAD-100-SP-12000

喷气嘴 ADNA

套组包括 3 个喷气嘴，用于 PDAD-09 ... PDAD-73 和 6 个喷气嘴，用于 PDAD-100，用于调节 < 7 bar 或 > 9 bar 输入压力的冲放空气



订货数据 适用型号	喷气嘴，用于输入压力 p			订货号	型号
	4 ... 6 bar	10 ... 12 bar	13 ... 16 bar		
PDAD-09	No. 9	No. 6	No. 5	553763	ADNA-PDAD-09
PDAD-13	No. 10	No. 7	No. 6	553764	ADNA-PDAD-13
PDAD-22	No. 14	No. 10	No. 9	553765	ADNA-PDAD-22
PDAD-51	No. 23	No. 14	No. 12	553766	ADNA-PDAD-51
PDAD-73	No. 29	No. 17	No. 15	553767	ADNA-PDAD-73
PDAD-100	No. 23 (2x)	No. 14 (2x)	No. 12 (2x)	553768	ADNA-PDAD-100

附件

超精细滤芯 MS6-LFM-A

用于预过滤器

过滤等级: 0.01 µm



订货数据 适用型号	订货号	型号
PDAD-09/13/22/51	532909	MS6-LFM-A
PDAD-73/100	552093	MS6-LFM-A-HF