

快插接头 NPQH

FESTO



主要特性

应用



轻松选择合适的接头。Festo 为每一个连接提供可靠的解决方案。便利的快插接头系统包括1000多个型号的标准和功能性接头。

气管/接头组合概览			
应用场景	接头	气管	简要说明
常规	QS	PEN	适合各种类型的任务，且价格优惠。采用高抗性材料，弹性佳，弯曲半径经过优化，便于安装。在动态应用场合中具备高耐磨性。
	QS	PUN	拥有多种不同型号的组合选择，因此，在各种标准应用场合中具备极高的灵活性。
	QS	PAN	可满足所有要求，甚至适用于压力和温度范围均有所增大的标准应用场合。
高压力	NPQM	PAN-MF	符合 DIN 标准 73378: 非常适合用于移动气动元件。适用于压力范围大且温度范围更大的应用场合。
	NPQH	PAN-R	功能强大，最大压力达 20 bar，例如，在使用增压器 DPA 的应用场合中。
耐化、耐水解、食品安全	NPQP	PLN	耐清洁剂，符合 FDA 规定，且经济实惠。可代替不锈钢接头组合。
	NPKA	PUN-H	耐水解，适合有水应用。组合适用于洁净室中，符合 FDA 规定，采用 100% 聚合物制成，耐腐蚀。采用“一卡到位原则”，非常易于安装。
	NPQH	PFAN/PTFEN	用于高达 150 °C 的高温环境中。食品级，符合 FDA 规定，且耐清洁剂。
	NPCK	PFAN/PTFEN	采用管接螺母无边设计，易于清洁。非常耐腐蚀 (CRC 4)，且符合 FDA 规定。适合多种介质。
	CRQS	PFAN/PTFEN	非常耐腐蚀 (CRC 4)，耐酸碱。
耐化、耐水解	NPQR	PFAN/PTFEN	经过优化的无边设计，不易积灰，食品级 - 价格优惠。可用于高达 150 °C 的高温环境中。最大压力达 16 bar。达到最高耐腐蚀等级 (CRC 4)。
抗静电	NPQM	PUN-CM	抗静电电气管与坚固的金属接头组合：最大程度地保护电气和电子元件。
阻燃	NPQM	PUN-V0	因具备阻燃性，在存在火灾风险的场合使用非常安全。已根据 DIN 5510-2 对气管进行测试。
耐焊渣	NPQH	PUN-V0-C	非常适合存在焊渣的应用场合。所有直径的气管管壁厚度均为 2 mm，非常可靠。
	QS-V0	PAN-V0	采用有特殊接头的双壁气管，即便近距离接触焊渣，仍可确保安全。

主要特性

快插接头 – 产品范围

QSM, mini 系列

技术参数 → Internet: qsm



小型快插接头用于在局促的安装空间内实现最大的元件密度。用于最高温度达 80°C，最大压力达 14 bar 的气动应用场合。适用气管外径包括 2, 3, 4 和 6 mm，可配合连接螺纹：M3, M5, M6, M7, R1/8 和 G1/8。

QS, 标准系列

技术参数 → Internet: qs



多种快插接头选择，用于最高温度达 80°C、最大压力达 14 bar 的气动应用场合。适用气管外径包括 4, 6, 8, 10, 12, 16 和 22 mm，可配合连接螺纹：R1/8 ... R1/2 和 G1/8 ... G3/4。

CRQS, 不锈钢

技术参数 → Internet: crqs



不锈钢快插接头。高耐腐蚀等级 CRC 4，且耐化学品，经认证可用于食品包装行业。用于最高温度达 120°C、最大压力达 10 bar 的气动应用场合。适用气管外径包括 4, 6, 8, 10, 12 和 16 mm，可配合连接螺纹：M5 和 R1/8 ... R1/2。

QS-V0, 耐焊渣

技术参数 → Internet: qs-v0



阻燃型快插接头适用于所有存在火灾风险的场合，例如，汽车行业和建筑行业中的焊接系统。用于最高温度达 60°C、最大压力达 10 bar 的气动应用场合。适用气管外径包括 4, 6, 8, 10 和 12 mm，可配合连接螺纹：R1/8 ... R1/2 和 G1/8 ... G1/2。R1/8 ... R1/2 and G1/8 ... G1/2。

NPQH

技术参数 → Internet: npqh



坚固的金属快插接头均为镀镍黄铜（采用化学方法）材质。高耐腐蚀等级 CRC 3，且耐化学品。用于最高温度达 150°C、最大压力达 20 bar 的气动应用场合。适用气管外径包括 4, 6, 8, 10, 12 和 14 mm，可配合连接螺纹：M5, M7 和 G1/8 ... G1/2。

NPQM

技术参数 → Internet: npqm



价格实惠的金属快插接头，用于最高温度 70°C、最大压力达 16 bar 的气动应用场合。适用气管外径包括 3, 4, 6, 8, 10, 12 和 14 mm，可配合连接螺纹：M5, M7 和 G1/8 ... G1/2。

NPQP

技术参数 → Internet: npqp



聚丙烯接头，用于受介质影响严重的应用场合中。用于最高温度达 60°C、最大压力达 10 bar 的气动应用场合。适用气管外径包括 4, 6, 8, 10 和 12 mm，可配合连接螺纹：R1/8 ... R1/2。

NPQR, 不锈钢

技术参数 → Internet: npqr



不锈钢快插接头。最高耐腐蚀等级 CRC 4，且耐化学品。食品级，可用于食品包装行业。用于最高温度达 150°C、最大压力达 16 bar 的气动应用场合。适用气管外径包括 4, 6, 8, 10 和 12 mm，可配合连接螺纹：M5, M7 和 G1/8 ... G1/2。

主要特性

功能快插接头 - 产品范围

QSK,
快插接头, 自密封

技术参数 → Internet: qsk



气管断开后, 阻断气流的快插接头。用于最高温度达 60°C、最大压力达 14 bar 的气动应用场合。适用气管外径包括 4, 6, 8, 10 和 12 mm, 可配合连接螺纹: M5, R1/8 ... R1/2 和 G1/8 ... G1/2。

QSR,
快插接头, 可旋转

技术参数 → Internet: qsr



快插接头, 带旋转接口, 可旋转 360°。滚珠轴承在旋转运动场合中最大转速可达 500 rpm。用于最高温度达 60°C、最大压力达 14 bar 的气动应用场合。适用气管外径包括 4, 6, 8, 10 和 12 mm, 可配合连接螺纹: M5, R1/8 ... R1/2 和 G1/8 ... G1/2。

快拧接头 - 产品范围

NPCK

技术参数 → Internet: npck



不锈钢接头, 用于频繁清洗的场合。最高耐腐蚀等级 (CRC 4)。用于最高温度达 120°C、最大压力达 12 bar 的气动应用场合。适用气管外径包括 4, 6, 8 和 10 mm, 可配合连接螺纹: M5 和 G1/8 ... G3/8。

卡扣式接头 - 产品范围

NPKA

技术参数 → Internet: npka



塑料接头, 可单手安装。耐水解, 符合 FDA 规定, 易于清洁。用于最高温度达 60°C、最大压力达 10 bar 的气动应用场合。适用气管外径包括 6 mm, 可配合连接螺纹: G1/8。

技术参数

主要技术参数	
规格	标准
结构特点	推挽式
安装位置	任意
螺纹预密封件类型	密封圈
额定紧固扭矩 [Nm]	1 ±20% . 用于连接螺纹 M5 3 ±20% . 用于连接螺纹 M7 6 ±20% . 用于连接螺纹 G1/8 7.5 ±20% . 用于连接螺纹 G1/4 9 ±20% . 用于连接螺纹 G3/8 9 ±20% . 用于连接螺纹 G1/2
气管插入深度 [mm]	13 . 用于气管外径 4 mm 15.8 . 用于气管外径 6 mm 16 . 用于气管外径 8 mm 18.3 . 用于气管外径 10 mm 19.5 . 用于气管外径 12 mm 22.5 . 用于气管外径 14 mm

工作和环境条件	
工作压力, 用于整个温度范围 [bar]	-0.95 ... +20
工作介质	压缩空气, 符合 ISO 8573-1:2010 [7:-:-] 水, 见制造商声明 ¹⁾
工作/先导介质注意事项	可用润滑介质
环境温度 ²⁾ [°C]	0 ... +150
耐腐蚀等级 CRC ³⁾	3 - 高耐腐蚀等级
食品安全 ¹⁾	NSF/ANSI 169 参见补充材料信息
证书签发机构	NSF C0523185

1) 其它信息: www.festo.com/catalogue/npqh → Support/Downloads.

2) 遵守塑料气管的应用范围。

3) 其它信息: www.festo.com/x/topic/kbk

材料	
壳体	镀镍黄铜
解锁环	镀镍黄铜
气管夹紧元件	高合金不锈钢
螺母 (仅 NPQH-H)	镀镍黄铜
螺纹密封件	FPM
气管密封件	FPM
材料注意事项	RoHS 合规

技术参数

气管插拔

插

要确保牢固固定内部密封件并使其免受损坏，气管的切割断面必须平整，并除去毛刺。

1) 将气管插到底。

确保将气管插入内部密封件至关重要。根据气管和密封件的公差位置，气管与密封件的接触可能会被误认为已插到底部。

2) 轻轻拉动气管，检查气管接头是否固定牢固。

拔

1) 向下按住解锁环即可轻松拆下气管。小心地从螺纹接头拆下气管。



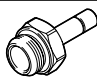




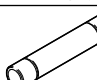
2) 在重新使用气管前，应切掉损坏的部分。

注意



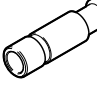
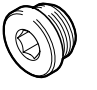
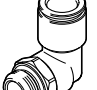

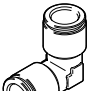
将插入式轴套用作快速连接插头时，确保最佳可靠连接的唯一途径就是使用相同系列的产品。

换言之，插入式轴套 NPQH 仅可与快插接头 NPQH 组合使用。插入式轴套的沟槽必须可靠地咬合。

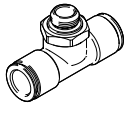
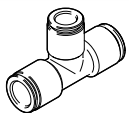
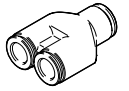
产品范围一览

结构特点	派生型	型号	接口 D1				接口 D2			→ 页码/ Internet
			M 螺纹	R 螺纹	G 螺纹	气管外径	插入式轴套 ∅	气管外径	插入式轴套 ∅	
直列式	快插接头 - 外螺纹, 带外六角									
		NPQH-D	M5	-	-	-	-	4, 6	-	10
			M7	-	-	-	-	4, 6	-	
			-	-	-	-	-	4, 6, 8	-	
			-	G1/8	-	-	-	6, 8, 10, 12	-	
			-	G1/4	-	-	-	8, 10, 12, 14	-	
			-	G3/8	-	-	-	10, 12, 14	-	
	快插接头 - 内螺纹, 带外六角									
		NPQH-D	-	-	G1/8	-	-	4, 6, 8	-	11
			-	-	G1/4	-	-	4, 6, 8	-	
	快插接头, 带插入式轴套									
		NPQH-D	M5	-	-	-	-	-	4, 6	11
			-	-	G1/8	-	-	-	4, 6, 8	
			-	-	G1/4	-	-	-	6, 8, 10, 12	
	-		-	G3/8	-	-	-	10, 12		
	-		-	G1/2	-	-	-	12		
快插接头 - 外螺纹, 带内六角										
	NPQH-DK	M5	-	-	-	-	4, 6	-	12	
		M7	-	-	-	-	4, 6	-		
		-	-	G1/8	-	-	-	4, 6, 8		
		-	-	G1/4	-	-	-	8, 10		
	-	-	G3/8	-	-	-	12	-		
快插接头										
	NPQH-D	-	-	-	4	-	4	-	13	
		-	-	-	6	-	6	-		
		-	-	-	8	-	8	-		
		-	-	-	10	-	10	-		
		-	-	-	12	-	12	-		
		-	-	-	14	-	14	-		
	NPQH-D 变径	-	-	-	6	-	4	-	13	
		-	-	-	8	-	6	-		
		-	-	-	12	-	8	-		
		-	-	-	14	-	10, 12	-		
快插接头, 带插入式轴套										
	NPQH-D	-	-	-	4	-	-	6	14	
		-	-	-	4, 6	-	-	8		
		-	-	-	4, 6, 8	-	-	10		
		-	-	-	6, 8, 10	-	-	12		
		-	-	-	6, 8, 10, 12	-	-	14		
插入式轴套										
	NPQH-D	-	-	-	-	4	-	4	14	
		-	-	-	-	6	-	6		
		-	-	-	-	8	-	8		
		-	-	-	-	10	-	10		
		-	-	-	-	12	-	12		
		-	-	-	-	14	-	14		

产品范围一览

结构特点	派生型	型号	接口 D1				接口 D2		→ 页码/ Internet	
			M 螺纹	R 螺纹	G 螺纹	气管外径	插入式轴套 ∅	气管外径		插入式轴套 ∅
直列式	穿板式接头 - 内螺纹, 带外六角									
		NPQH-H	-	-	G1/8	-	-	4, 6, 8	-	15
					G1/4			6, 8		
	穿板式接头									
		NPQH-H	-	-	-	4	-	4	-	15
						6		6		
						8		8		
						10		10		
						12		12		
	堵头									
	NPQH-P	-	-	-	-	4	-	-	16	
						6				
						8				
						10				
						12				
					14					
螺纹堵头										
	NPQH-BK	M5	-	-	-	-	-	-	16	
		M7								
		-			G1/8					
					G1/4					
					G3/8					
					G1/2					
L 型	L 型快插接头, 可旋转 360° - 外螺纹, 带外六角									
		NPQH-L	M5	-	-	-	-	4, 6	-	17
			M7					4, 6		
			-			G1/8			4, 6, 8	
						G1/4			6, 8, 10, 12	
						G3/8			8, 10, 12, 14	
						G1/2			10, 12, 14	
	L 型加长快插接头, 可旋转 360° - 外螺纹, 带外六角									
		NPQH-LL	-	-	G1/8	-	-	4, 6, 8	-	18
					G1/4			6, 8, 10		
				G3/8			12			
L 型快插接头										
	NPQH-L	-	-	-	4	-	4	-	18	
						6		6		
						8		8		
						10		10		
						12		12		
						14		14		

产品范围一览

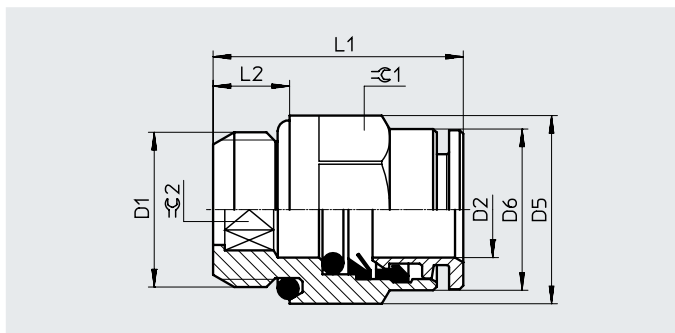
结构特点	派生型	型号	接口 D1				接口 D2		→ 页码/ Internet	
			M 螺纹	R 螺纹	G 螺纹	气管外径	插入式轴套 ∅	气管外径		插入式轴套 ∅
T 型	T 型快插接头, 可旋转 360° - 外螺纹, 带外六角									
		NPQH-T	M5	-	-	-	-	4, 6	-	19
								4, 6, 8		
								6, 8, 10, 12		
								8, 10, 12		
								10, 12		
	T 型快插接头									
		NPQH-T	-	-	-	-	-	4	-	20
								6		
								8		
10										
12										
	NPQH-T 变径	-	-	-	-	-	6	-	20	
							8			
							10			
							12			
Y 型	Y 型快插接头									
		NPQH-Y	-	-	-	-	6	-	21	
							8			
							10			
		NPQH-Y 变径	-	-	-	-	-	4	-	21
								6		
								8		

快插接头 NPQH

技术参数

快插接头 NPQH-D

外螺纹
带外六角



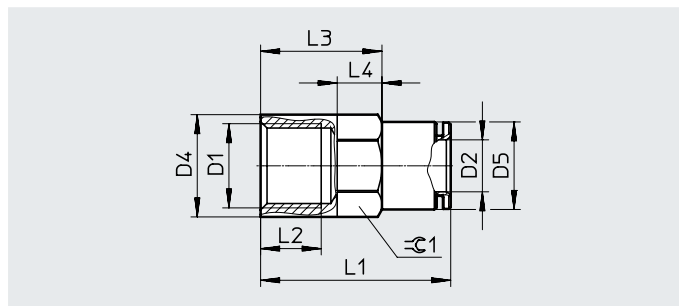
尺寸和订货数据													
接口	公称通径	气管外径	最大紧固扭矩	D5 ∅	D6 ∅	L1	L2	$\varnothing C1$	$\varnothing C2$	重量/件	订货号	型号	PU ¹⁾
D1	[mm]	D2	[Nm]							[g]			
M 螺纹, 带密封圈													
M5	2.5	4	1.5	8	9	21.5	4	9	2.5	5.8	578334	NPQH-D-M5-Q4-P10	10
	2.5	6	1.5	8	12	24	4	12	2.5	11.2	578335	NPQH-D-M5-Q6-P10	10
M7	3	4	-	9	9	20	5	9	3	5.2	578336	NPQH-D-M7-Q4-P10	10
	3	6	-	9	12	23	5	12	3	10.2	578337	NPQH-D-M7-Q6-P10	10
G 螺纹, 带密封圈													
G1/8	3	4	10	13	9	16.5	5	9	3	6.3	578338	NPQH-D-G18-Q4-P10	10
	4	6	10	13.5	12	19.5	5	12	4	9.2	578339	NPQH-D-G18-Q6-P10	10
	6	8	10	13	14	23.5	5	13	6	11.9	578340	NPQH-D-G18-Q8-P10	10
G1/4	4	6	15	16	12	19.5	6.5	12	4	13.1	578341	NPQH-D-G14-Q6-P10	10
	6	8	15	16	14	21.5	6.5	14	6	14.1	578342	NPQH-D-G14-Q8-P10	10
	8	10	15	16	16	27.5	6.5	15	8	17.5	578343	NPQH-D-G14-Q10-P10	10
	8	12	15	16	19	28.5	6.5	19	8	26.6	578344	NPQH-D-G14-Q12-P10	10
G3/8	6	8	25	20	14	21	7	14	6	20.6	578345	NPQH-D-G38-Q8-P10	10
	8	10	25	20	16	25	7	16	8	22.7	578346	NPQH-D-G38-Q10-P10	10
	10	12	25	20	19	28.5	7	19	8	29.8	578347	NPQH-D-G38-Q12-P10	10
	10	14	25	20	22	32	7	22	10	38.3	578348	NPQH-D-G38-Q14-P10	10
G1/2	8	10	-	25	16	25.5	8.5	16	8	35.4	578349	NPQH-D-G12-Q10-P10	10
	10	12	-	25	19	26.5	8.5	19	8	37.1	578350	NPQH-D-G12-Q12-P10	10
	12	14	-	25	22	32	8.5	22	12	43.4	578351	NPQH-D-G12-Q14-P10	10

1) 包装单位数量

技术参数

快插接头 NPQH-D

内螺纹
带外六角



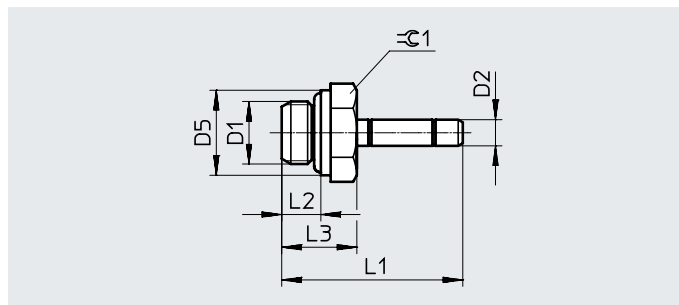
尺寸和订货数据

接口	公称通径 D1	气管外径 D2	最大紧固 扭矩 [Nm]	D4 ∅	D5 ∅	L1	L2	L3	L4	≡G1	重量/件 [g]	订货号	型号	PU ¹⁾
G1/8	3	4	10	13	9	23.5	7.5	15	5	9	10.2	578352	NPQH-D-G18F-Q4-P10	10
	5	6	10	14	12	26	7.5	13.5	6	12	15.2	578353	NPQH-D-G18F-Q6-P10	10
	7	8	10	16	14	26	7.5	10	10	14	17.9	578354	NPQH-D-G18F-Q8-P10	10
G1/4	3	4	15	16	9	27	11	18.5	5	9	14.6	578355	NPQH-D-G14F-Q4-P10	10
	5	6	15	16	12	30	11	18.5	6	12	18.7	578356	NPQH-D-G14F-Q6-P10	10
	7	8	15	16	14	30	11	19	7	14	20.3	578357	NPQH-D-G14F-Q8-P10	10

1) 包装单位数量

快插接头 NPQH-D

带插入式轴套



尺寸和订货数据

接口	公称通径 D1	插入式轴套 套 ∅ D2	最大紧固 扭矩 [Nm]	D5 ∅ ±0.5	L1 ±0.5	L2	L3	≡G1	重量/件 [g]	订货号	型号	PU ¹⁾
M 螺纹, 带密封圈												
M5	2.5	4	1.5	8	26	4	8	9	3.3	578358	NPQH-D-M5-S4-P10	10
	2.5	6	1.5	8	28	4	8	9	6	578359	NPQH-D-M5-S6-P10	10
G 螺纹, 带密封圈												
G1/8	2.5	4	10	12.9	28	5	10	13	7.4	578360	NPQH-D-G18-S4-P10	10
	4	6	10	12.9	30	5	10	13	8.6	578361	NPQH-D-G18-S6-P10	10
	6	8	10	12.9	31	5	10	13	9.6	578362	NPQH-D-G18-S8-P10	10
G1/4	4	6	15	16	32.5	6.5	12.5	16	13.9	578363	NPQH-D-G14-S6-P10	10
	6	8	15	16	33.5	6.5	12.5	16	14.8	578364	NPQH-D-G14-S8-P10	10
	8	10	15	16	34.5	6.5	12.5	16	15.8	578365	NPQH-D-G14-S10-P10	10
	8.5	12	15	16	37.5	6.5	12.5	16	22.2	578366	NPQH-D-G14-S12-P10	10
G3/8	8	10	25	20	35	7	13	20	22.5	578367	NPQH-D-G38-S10-P10	10
	10	12	25	20	38	7	13	20	23.8	578368	NPQH-D-G38-S12-P10	10
G1/2	10	12	-	25	39.5	8.5	14.5	25	34	578369	NPQH-D-G12-S12-P10	10

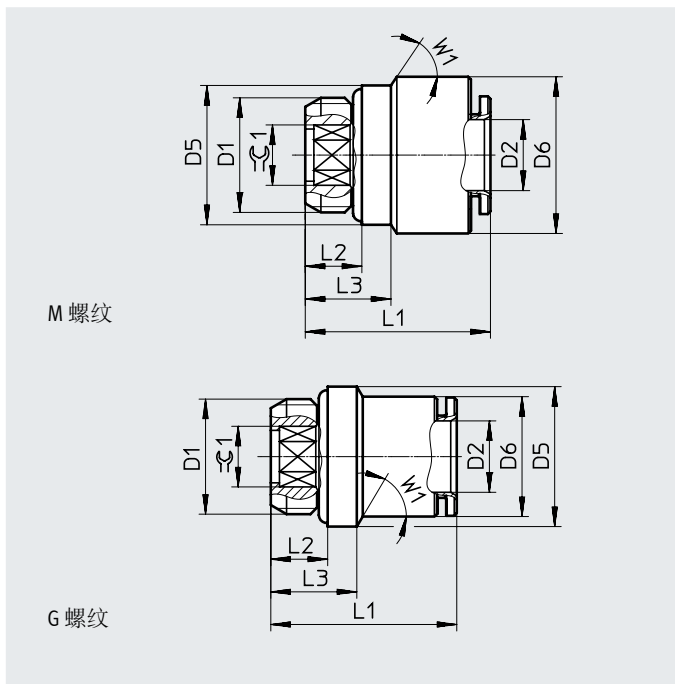
1) 包装单位数量

快插接头 NPQH

技术参数

快插接头 NPQH-DK

外螺纹
带内六角



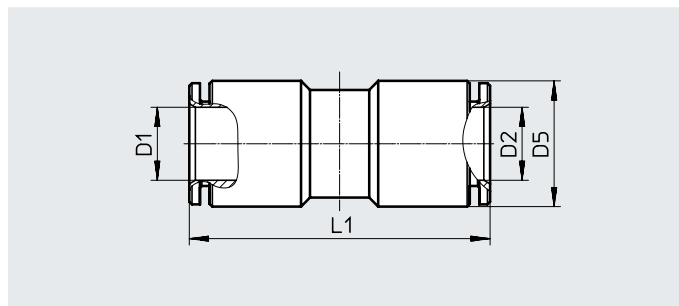
尺寸和订货数据

接口	公称通径	气管外径	最大紧固扭矩	D5 ø	D6 ø	L1	L2	L3	W1	≈G1	重量/件	订货号	型号	PU ¹⁾
D1	[mm]	D2	[Nm]								[g]			
M 螺纹, 带密封圈														
M5	2.5	4	1.5	8	9	19	4	5	45	2.5	4.5	578370	NPQH-DK-M5-Q4-P10	10
	2.5	6	1.5	8	12	22	4	5	45	2.5	8.8	578371	NPQH-DK-M5-Q6-P10	10
M7	3	4	-	9	9	20	5	-	-	3	5.1	578372	NPQH-DK-M7-Q4-P10	10
	3	6	-	9	12	23	5	6	45	3	9.7	578373	NPQH-DK-M7-Q6-P10	10
G 螺纹, 带密封圈														
G1/8	3	4	10	13	9	16.5	5	7	45	3	6.2	578374	NPQH-DK-G18-Q4-P10	10
	4	6	10	13	12	19.5	5	7.5	60	4	9.1	578375	NPQH-DK-G18-Q6-P10	10
	6	8	10	13	14	23.5	5	6	45	6	12.8	578376	NPQH-DK-G18-Q8-P10	10
G1/4	6	8	15	16	14	21.5	6.5	9	60	6	14.4	578377	NPQH-DK-G14-Q8-P10	10
	8.2	10	15	16	16	27.5	6.5	-	-	8	18.6	578378	NPQH-DK-G14-Q10-P10	10
G3/8	10.2	12	25	20	18	28.5	7	9.5	60	10	28.2	578379	NPQH-DK-G38-Q12-P10	10

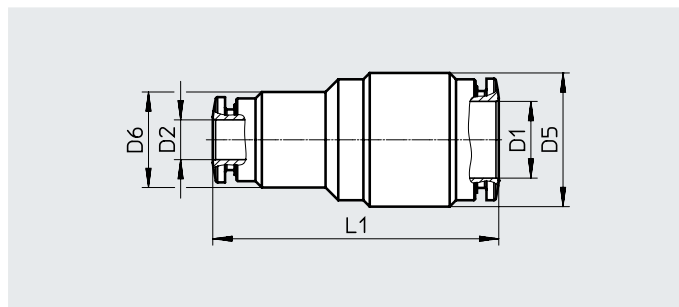
1) 包装单位数量

技术参数

快插接头 NPQH-D



变径



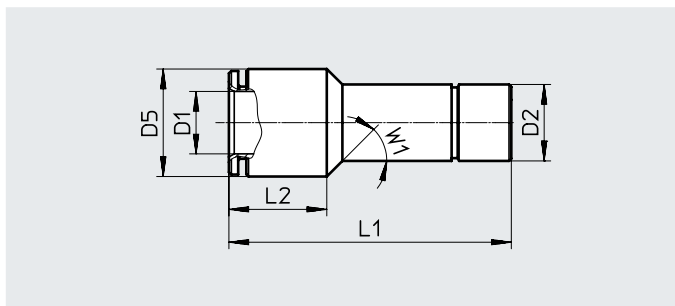
尺寸和订货数据									
气管外径	公称通径	气管外径	D5	D6	L1	重量/件	订货号	型号	PU ¹⁾
D1	[mm]	D2	∅	∅	±1	[g]			
4	3	4	9	–	28	7	578323	NPQH-D-Q4-E-P10	10
6	5	6	12	–	33.5	15.1	578324	NPQH-D-Q6-E-P10	10
8	7	8	14	–	34	18.5	578325	NPQH-D-Q8-E-P10	10
10	9	10	16	–	38.5	22.8	578326	NPQH-D-Q10-E-P10	10
12	11	12	19	–	41	37	578327	NPQH-D-Q12-E-P10	10
14	13	14	22	–	47	49.2	578328	NPQH-D-Q14-E-P10	10
变径									
6	3	4	12	12	31	14.9	578329	NPQH-D-Q6-Q4-P10	10
8	5	6	14	14	34	21.4	578330	NPQH-D-Q8-Q6-P10	10
12	7	8	19	14	39	32.5	578331	NPQH-D-Q12-Q8-P10	10
14	9	10	22	16	44.5	43.2	578332	NPQH-D-Q14-Q10-P10	10
14	11	12	22	19	44.5	45.8	578333	NPQH-D-Q14-Q12-P10	10

1) 包装单位数量

快插接头 NPQH

技术参数

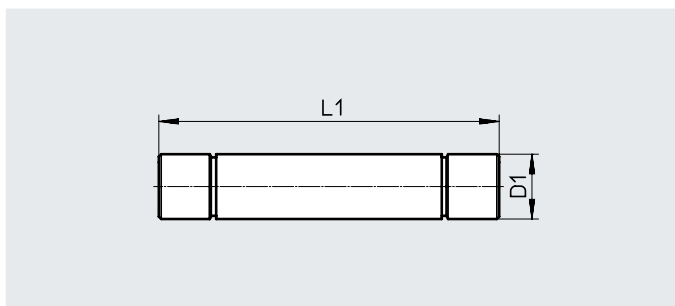
快插接头 NPQH-D 带插入式轴套



尺寸和订货数据										
气管外径 D1	公称通径 [mm]	插入式轴套 套 Ø D2	D5 Ø	L1	L2	W1	重量/件 [g]	订货号	型号	PU ¹⁾
4	3	6	9	33.5	9.5	45	6.9	578304	NPQH-D-S6-Q4-P10	10
	3.5	8	9	33.5	10.5	45	10.4	578305	NPQH-D-S8-Q4-P10	10
	3.5	10	10	31.5	-	-	15.4	578307	NPQH-D-S10-Q4-P10	10
6	5	8	12	35	10.5	45	11.7	578306	NPQH-D-S8-Q6-P10	10
	5.5	10	12	36.5	11	45	16.8	578308	NPQH-D-S10-Q6-P10	10
	5.5	12	12	35.5	-	-	22.6	578310	NPQH-D-S12-Q6-P10	10
	5	14	14	37.5	-	-	35.7	578313	NPQH-D-S14-Q6-P10	10
8	7	10	14	37	10.5	45	15.1	578309	NPQH-D-S10-Q8-P10	10
	7	12	14	39	10.5	45	22.8	578311	NPQH-D-S12-Q8-P10	10
	7	14	14	38.5	-	-	31.1	578314	NPQH-D-S14-Q8-P10	10
10	9	12	16	42	12	45	20.5	578312	NPQH-D-S12-Q10-P10	10
	9	14	16	42	13	45	29.2	578315	NPQH-D-S14-Q10-P10	10
12	11	14	19	43	12.5	45	27.7	578316	NPQH-D-S14-Q12-P10	10

1) 包装单位数量

插入式轴套 NPQH-D



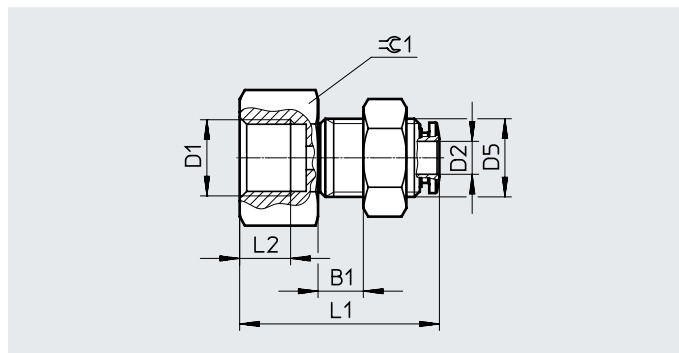
尺寸和订货数据						
插入式轴套 Ø D1	公称通径 [mm]	L1	重量/件 [g]	订货号	型号	PU ¹⁾
4	2	35	2.8	578317	NPQH-D-S4-E-P10	10
6	4	40	5.1	578318	NPQH-D-S6-E-P10	10
8	6	42	7.6	578319	NPQH-D-S8-E-P10	10
10	8	50	12	578320	NPQH-D-S10-E-P10	10
12	10	53	16.1	578321	NPQH-D-S12-E-P10	10
14	12	54	19.1	578322	NPQH-D-S14-E-P10	10

1) 包装单位数量

技术参数

穿板式接头 NPQH-H

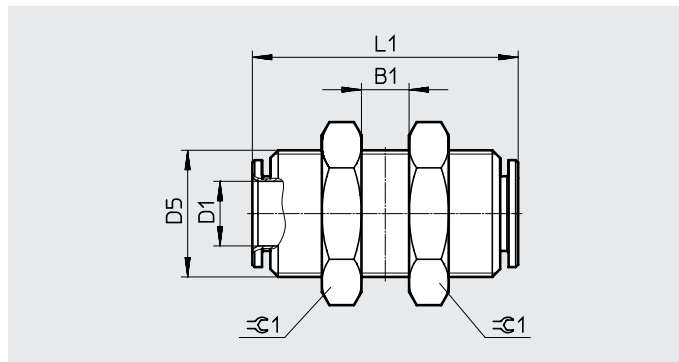
内螺纹
带外六角



尺寸和订货数据												
接口	公称通径	气管外径	最大紧固 扭矩	B1	D5	L1	L2	$\varnothing C1$	重量/件	订货号	型号	PU ¹⁾
D1	[mm]	D2	[Nm]	max.		± 0.5			[g]			
G1/8	3	4	10	7	M12x1	23.5	7.5	16	24.6	578294	NPQH-H-G18F-Q4-P10	10
	5	6	10	10	M14x1	26.5	7.5	18	34.2	578295	NPQH-H-G18F-Q6-P10	10
	7	8	10	10	M16x1	26.5	7.5	20	42.3	578296	NPQH-H-G18F-Q8-P10	10
G1/4	5	6	15	10	M14x1	30.5	11	18	36.4	578297	NPQH-H-G14F-Q6-P10	10
	7	8	15	10	M16x1	30.5	11	20	46.5	578298	NPQH-H-G14F-Q8-P10	10

1) 包装单位数量

穿板式快拧接头 NPQH-H



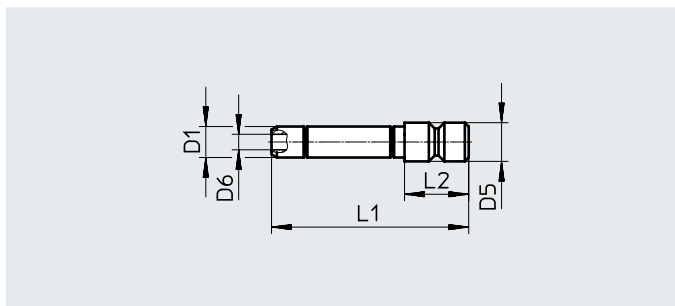
尺寸和订货数据										
气管外径	公称通径	B1	D5	L1	$\varnothing C1$	重量/件	订货号	型号	PU ¹⁾	
D1	[mm]	max.				[g]				
4	3	11	M12x1	28	16	23.5	578299	NPQH-H-Q4-E-P10	10	
6	5	16	M14x1	34	18	34.6	578300	NPQH-H-Q6-E-P10	10	
8	7	17	M16x1	34	20	40.6	578301	NPQH-H-Q8-E-P10	10	
10	9	19	M18x1	39	22	52	578302	NPQH-H-Q10-E-P10	10	
12	11	20	M20x1	41	24	60.8	578303	NPQH-H-Q12-E-P10	10	

1) 包装单位数量

快插接头 NPQH

技术参数

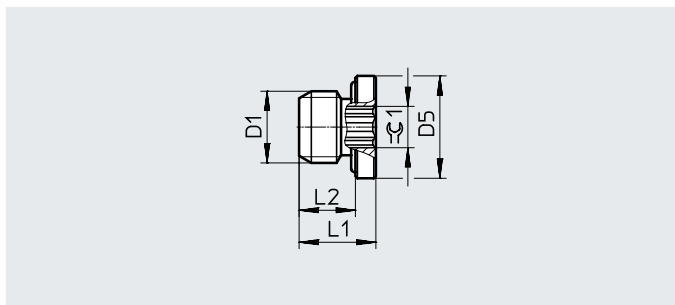
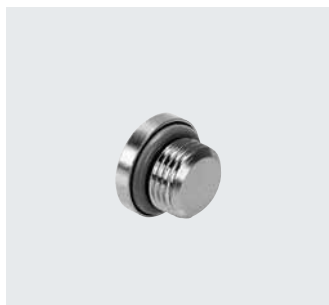
堵头 NPQH-P



尺寸和订货数据									
插入式轴套 ∅ D1	D5 ∅	D6 ∅ ±0.3	L1 ±0.5	L2	重量/件 [g]	订货号	型号	PU ¹⁾	
4	5	-	25	9	2.3	578257	NPQH-P-S4-P10	10	
6	6	3.5	25	9	3.9	578258	NPQH-P-S6-P10	10	
8	8	5.5	30	9	7.4	578259	NPQH-P-S8-P10	10	
10	10	7.5	35	12	12	578260	NPQH-P-S10-P10	10	
12	12	9.5	40	12	18.5	578261	NPQH-P-S12-P10	10	
14	14	11	40	12	26.5	578262	NPQH-P-S14-P10	10	

1) 包装单位数量

螺纹堵头 NPQH-BK



尺寸和订货数据									
接口 D1	最大紧固扭 矩 [Nm]	D5 ∅	L1 max.	L2	⌀G1	重量/件 [g]	订货号	型号	PU ¹⁾
M 螺纹, 带密封圈									
M5	1.5	8	5.5	4	2.5	0.8	578404	NPQH-BK-M5-P10	10
M7	-	9	7	5	3	2.1	578405	NPQH-BK-M7-P10	10
G 螺纹, 带密封圈									
G1/8	10	13	8.5	6	5	4.4	578406	NPQH-BK-G18-P10	10
G1/4	15	16	9.5	6.5	6	8.9	578407	NPQH-BK-G14-P10	10
G3/8	25	20	10	7	8	18.5	578408	NPQH-BK-G38-P10	10
G1/2	-	25	12	8.5	10	33	578409	NPQH-BK-G12-P10	10

1) 包装单位数量

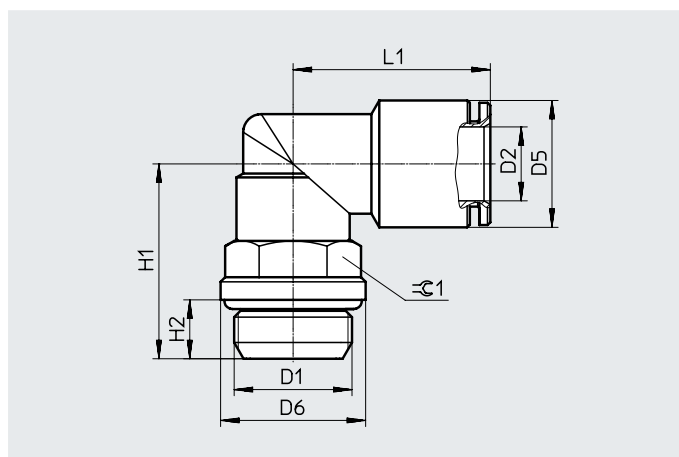
技术参数

L型快插接头 NPQH-L

可旋转 360°

外螺纹

带外六角



尺寸和订货数据

接口 D1	公称通 径 [mm]	气管外径 D2	最大紧固 扭矩 [Nm]	D5 ∅	D6 ∅	H1	H2	L1	≈ \varnothing 1	重量/件 [g]	订货号	型号	PU ¹⁾
M 螺纹, 带密封圈													
M5	2.5	4	1.5	9	8	14	4	17.5	9	8.9	578276	NPQH-L-M5-Q4-P10	10
	2.5	6	1.5	12	8	14	4	20.5	9	12.2	578277	NPQH-L-M5-Q6-P10	10
M7	3	4	-	9	9	15	5	17.5	9	9.3	578278	NPQH-L-M7-Q4-P10	10
	3.25	6	-	12	9	15	5	17.5	9	12.5	578279	NPQH-L-M7-Q6-P10	10
G 螺纹, 带密封圈													
G1/8	3	4	10	9	13	18	5	19.5	13	16.3	578280	NPQH-L-G18-Q4-P10	10
	5	6	10	12	13	18	5	22	13	19.3	578281	NPQH-L-G18-Q6-P10	10
	6	8	10	14	13	18	5	22.5	13	22.2	578282	NPQH-L-G18-Q8-P10	10
G1/4	5	6	15	12	16	21.5	6.5	22	13	22.4	578283	NPQH-L-G14-Q6-P10	10
	6	8	15	14	16	21.5	6.5	22.5	13	25.8	578284	NPQH-L-G14-Q8-P10	10
	8	10	15	16	16	22	6.5	26	16	33.1	578285	NPQH-L-G14-Q10-P10	10
	8.5	12	15	19	16	25.5	6.5	28.5	20	59.6	578286	NPQH-L-G14-Q12-P10	10
G3/8	6	8	25	14	20	25.5	7	23	16	36.7	578287	NPQH-L-G38-Q8-P10	10
	8	10	25	16	20	25.5	7	26	16	38.2	578288	NPQH-L-G38-Q10-P10	10
	11	12	25	19	20	26	7	28.5	20	58.2	578289	NPQH-L-G38-Q12-P10	10
	11	14	25	22	20	26	7	32	20	62.4	578290	NPQH-L-G38-Q14-P10	10
G1/2	8	10	-	16	25	27.5	8.5	26	16	42.6	578291	NPQH-L-G12-Q10-P10	10
	11	12	-	19	25	30.5	8.5	28.5	20	66.3	578292	NPQH-L-G12-Q12-P10	10
	11	14	-	22	25	30.5	8.5	32	20	70.7	578293	NPQH-L-G12-Q14-P10	10

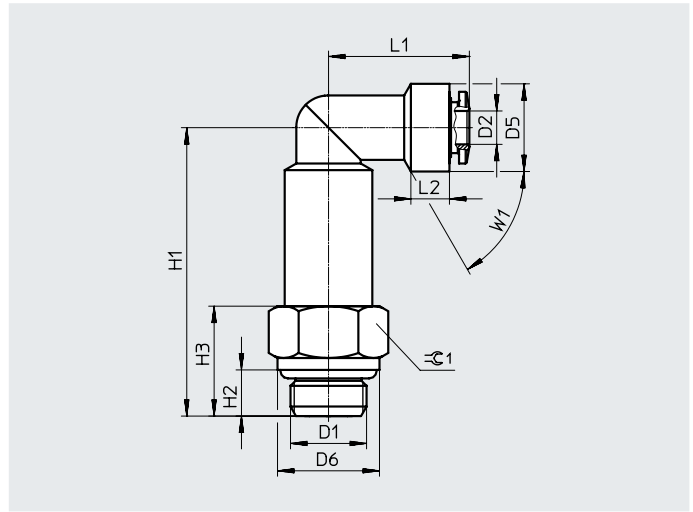
1) 包装单位数量

快插接头 NPQH

技术参数

L型加长快插接头 NPQH-LL

可旋转 360°
外螺纹
带外六角

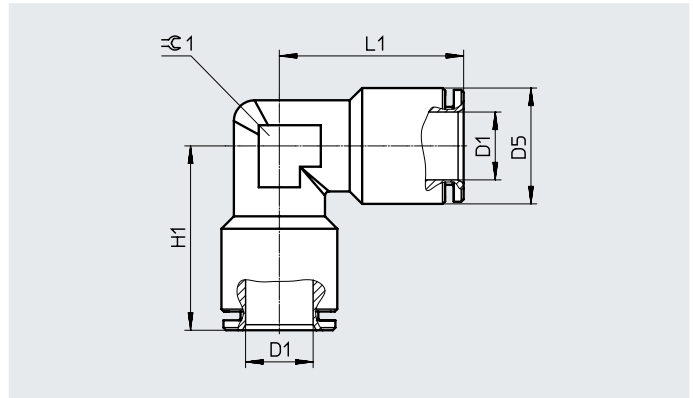


尺寸和订货数据

接口	公称通径 D1 [mm]	气管外径 D2	最大紧固 扭矩 [Nm]	D5 ∅ ±0.5	D6 ∅ ±0.5	H1 ±1	H2	H3	L1 ±1	L2	W1	≈G1	重量/件 [g]	订货号	型号	PU ¹⁾
G 螺纹, 带密封圈																
G1/8	3	4	10	9	13	29	5	9.5	19.5	-	-	13	25.7	578263	NPQH-LL-G18-Q4-P10	10
	5	6	10	12	13	32	5	9.5	22	10	45	13	31.1	578264	NPQH-LL-G18-Q6-P10	10
	6	8	10	14	13	34	5	9.5	22.5	11	30	13	36.1	578265	NPQH-LL-G18-Q8-P10	10
G1/4	5	6	15	12	16	35.5	6.5	13	22	10	45	13	30.9	578266	NPQH-LL-G14-Q6-P10	10
	6	8	15	14	16	37.5	6.5	13	22.5	11	30	13	36.2	578267	NPQH-LL-G14-Q8-P10	10
	8.5	10	15	16	16	39	6.5	11.5	26	12	45	16	54.3	578268	NPQH-LL-G14-Q10-P10	10
G3/8	8.5	10	25	16	20	42.5	7	15	26	12	45	16	50.8	578269	NPQH-LL-G38-Q10-P10	10

1) 包装单位数量

L型快插接头 NPQH-L



尺寸和订货数据

气管外径 D1	公称通径 [mm]	D5 ∅	H1	L1	≈G1	重量/件 [g]	订货号	型号	PU ¹⁾
4	3	9	17.5	17.5	8	8.9	578270	NPQH-L-Q4-E-P10	10
6	5	12	20.5	20.5	10	17.2	578271	NPQH-L-Q6-E-P10	10
8	7	14	22.5	22.5	12	22.7	578272	NPQH-L-Q8-E-P10	10
10	9	16	25	25	14	29.2	578273	NPQH-L-Q10-E-P10	10
12	11	19	26.5	26.5	18	48.6	578274	NPQH-L-Q12-E-P10	10
14	12	22	31.5	31.5	18	61.3	578275	NPQH-L-Q14-E-P10	10

1) 包装单位数量

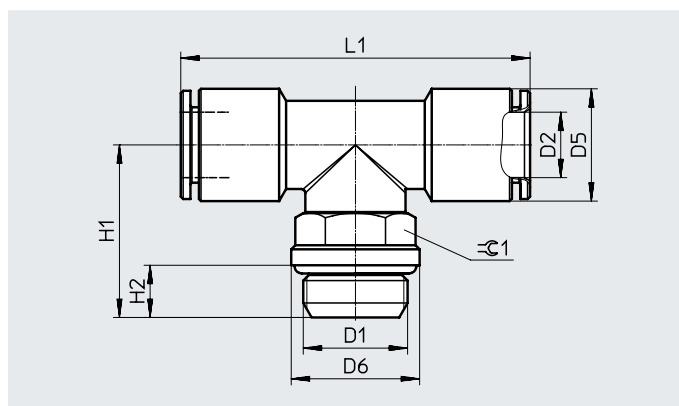
技术参数

T型快插接头 NPQH-T

可旋转 360°

外螺纹

带外六角



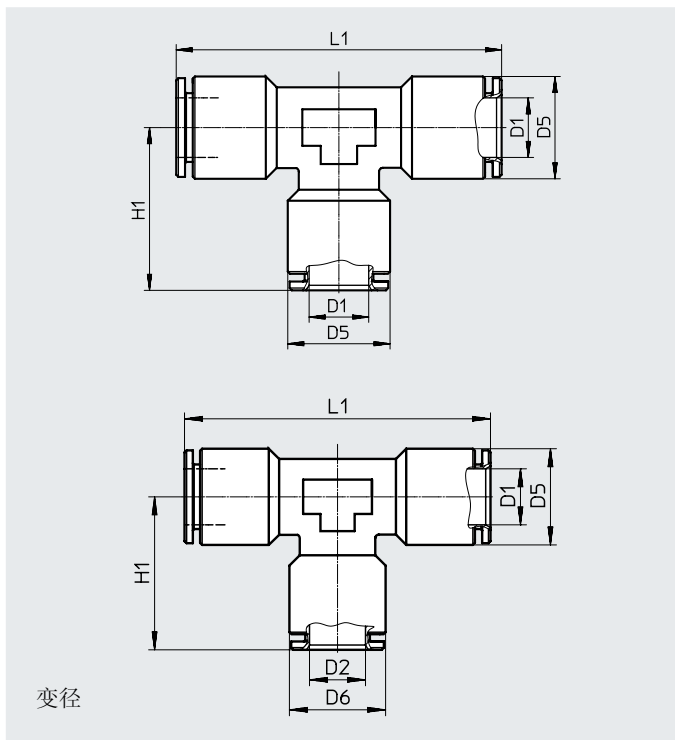
尺寸和订货数据													
接口	公称通径	气管外径	最大紧固扭矩	D5 ∅	D6 ∅	H1	H2	L1	⊗1	重量/件	订货号	型号	PU ¹⁾
D1	[mm]	D2	[Nm]							[g]			
M 螺纹, 带密封圈													
M5	2.5	4	1.5	9	8	14.5	4	35	9	13.9	578390	NPQH-T-M5-Q4-P10	10
	2.5	6	1.5	12	8	14.5	4	41	9	20.7	578391	NPQH-T-M5-Q6-P10	10
G 螺纹, 带密封圈													
G1/8	3	4	10	9	13	18	5	39	13	20.7	578392	NPQH-T-G18-Q4-P10	10
	5	6	10	12	13	18	5	44	13	25.2	578393	NPQH-T-G18-Q6-P10	10
	6	8	10	14	13	18	5	45	13	30.7	578394	NPQH-T-G18-Q8-P10	10
G1/4	5	6	15	12	16	21.5	6.5	44	13	29.9	578395	NPQH-T-G14-Q6-P10	10
	6	8	15	14	16	21.5	6.5	45	13	34.1	578396	NPQH-T-G14-Q8-P10	10
	8	10	15	16	16	22	6.5	52	16	44.4	578397	NPQH-T-G14-Q10-P10	10
	8.5	12	15	19	16	25.5	6.5	57	20	77.4	578398	NPQH-T-G14-Q12-P10	10
G3/8	6	8	25	14	20	25.5	7	46	16	46.7	578399	NPQH-T-G38-Q8-P10	10
	8	10	25	16	20	25.5	7	52	16	50.1	578400	NPQH-T-G38-Q10-P10	10
	11	12	25	19	20	26	7	57	20	75.9	578401	NPQH-T-G38-Q12-P10	10
G1/2	8	10	-	16	25	27.5	8.5	52	16	55.1	578402	NPQH-T-G12-Q10-P10	10
	11	12	-	19	25	30.5	8.5	57	20	84.2	578403	NPQH-T-G12-Q12-P10	10

1) 包装单位数量

快插接头 NPQH

技术参数

T型快插接头 NPQH-T



变径

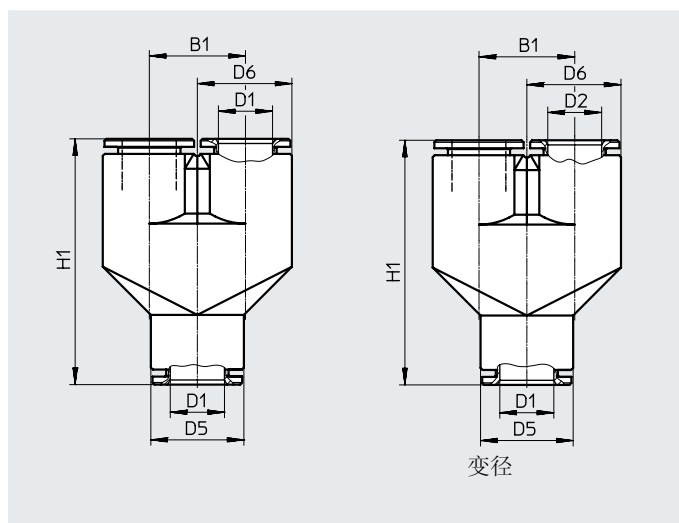
尺寸和订货数据

气管外径 D1	公称通 径 [mm]	气管外径 D2	D5 ∅	D6 ∅	H1	L1	重量/件 [g]	订货号	型号	PU ¹⁾
4	3	-	9	-	17.5	35	12.5	578380	NPQH-T-Q4-E-P10	10
6	5	-	12	-	20	40	23.2	578381	NPQH-T-Q6-E-P10	10
8	7	-	14	-	21	42	28.6	578382	NPQH-T-Q8-E-P10	10
10	9	-	16	-	24.5	49	39.8	578383	NPQH-T-Q10-E-P10	10
12	11	-	19	-	26	52	63.2	578384	NPQH-T-Q12-E-P10	10
14	12	-	22	-	30.5	61	79.9	578385	NPQH-T-Q14-E-P10	10
变径										
6	3	4	12	9	18	40	20.9	578386	NPQH-T-Q6-Q4-P10	10
8	5	6	14	12	20.5	42	27.9	578387	NPQH-T-Q8-Q6-P10	10
10	7	8	16	14	23	49	39.6	578388	NPQH-T-Q10-Q8-P10	10
12	9	10	19	16	26	52	61.9	578389	NPQH-T-Q12-Q10-P10	10

1) 包装单位数量

技术参数

Y型快插接头 NPQH-Y



尺寸和订货数据

气管外径 D1	公称通径 [mm]	气管外径 D2	B1	D5 ∅	D6 ∅	H1	重量/件 [g]	订货号	型号	PU ¹⁾
6	5.5	-	12.5	12	12.3	36	32	578410	NPQH-Y-Q6-E-P10	10
8	7.5	-	14.5	14	14.3	37.5	44.9	578411	NPQH-Y-Q8-E-P10	10
10	9.5	-	16.5	16	16.3	44.5	65.9	578412	NPQH-Y-Q10-E-P10	10
变径										
6	3.5	4	12.5	12	12.3	34	35.9	578413	NPQH-Y-Q6-Q4-P10	10
8	5.5	6	14.5	14	14.3	37.5	52.6	578414	NPQH-Y-Q8-Q6-P10	10
10	7.5	8	16.5	16	16.3	44	78.1	578415	NPQH-Y-Q10-Q8-P10	10

1) 包装单位数量