

连接电缆，用于阀，圆形插头

产品范围一览

FESTO

功能	衍生型	型号代码	连接技术 (电接口 2)	电缆属性	长度	→ 页码/In- ternet
电接口 1: 插座	M8x1					
	4针	NEBV-M8W4L	插头 M8x1, 3针 开放式	适用于拖链	2.5 m 5 m 10 m	4
	M12x1					
	8针	NEBV-M12G8	插头 M12x1, 4针	标准	2 m 5 m	7
	M16					
	8针	KMPPE	开放式	标准	2.5 m 5 m	10

连接电缆，用于阀，圆形插头

型号代码



		NEBV	-					-		-									
功能																			
NEBV	阀用连接电缆																		
连接技术，左侧（现场设备一侧）																			
M8	插座 M8x1																		
M12	插座 M12x1																		
电缆引出线，左侧																			
G	直列式																		
W	直角式																		
针脚/线芯数量，左侧																			
4	4针																		
8	8针																		
附加功能																			
-	无																		
L	切换状态显示, 黄色 LED																		
电缆属性																			
E	适用于拖链																		
K	标准																		
电缆长度																			
2.5	2.5 m																		
5	5 m																		
10	10 m																		
连接技术，右侧（控制器一侧）																			
LE	开放式																		
M8	开放式																		
M12	开放式																		
电缆引出线，右侧																			
-	开放式																		
G	直列式																		
针脚/线芯数量，右侧																			
2	2针																		
3	3针																		
4	4针																		

连接电缆，用于阀，圆形插头

型号代码

		K	MPPE	-	B	-	
功能							
K	连接电缆						
用途							
MPPE	用于比例压力阀 MPPES						
代系							
B	第二代						
电缆长度							
2.5	2.5 m						
5	5 m						

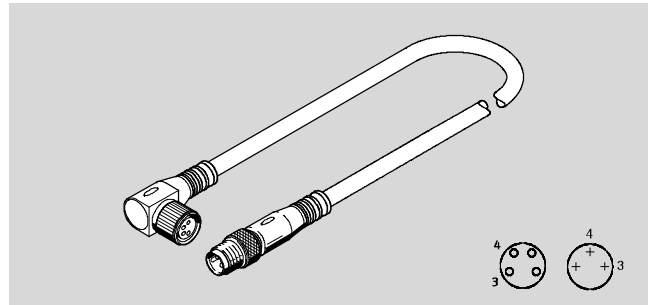
连接电缆，用于阀，M8x1

技术参数

FESTO

连接电缆NEBV-M8W4L

- 阀用连接电缆 CPE10和CPE14
- 一端或两端预装配
- 电缆长度 2.5 m, 5 m或10 m
- 2 芯
- M8x1 插座, 4针



主要技术参数

符合标准	EN 61076-2-101
	ISO 20401
切换状态显示	黄色 LED

技术参数 - 接口 1

连接方式	插座
结构特点	圆形
电缆引出线	直角式
连接技术	M8x1
针脚/芯数量	4

技术参数 - 接口 2

型号代码	NEBV-...-LE2	NEBV-...-M8G3
连接方式	电缆	电缆
结构特点	-	插头
电缆引出线	-	直列式
连接技术	开放式	开放式
针脚/芯数量	2	3
导线末端	导线末端护套	-

技术参数 - 电气

工作电压范围	[V DC]	20.4 ... 26.4
额定电流, 40 °C	[A]	3

技术参数 - 电缆

电缆直径	[mm]	3.3
电缆属性		适用于拖链
电缆最小完全半径	[mm]	35
电缆结构特点	[mm ²]	2x0.25

材料

壳体	TPE-U(PU)
针脚触点	镀金黄铜
电缆护套	TPE-U(PUR)
绝缘护套	PVC
材料注意事项	RoHS-合规

连接电缆，用于阀，M8x1

技术参数

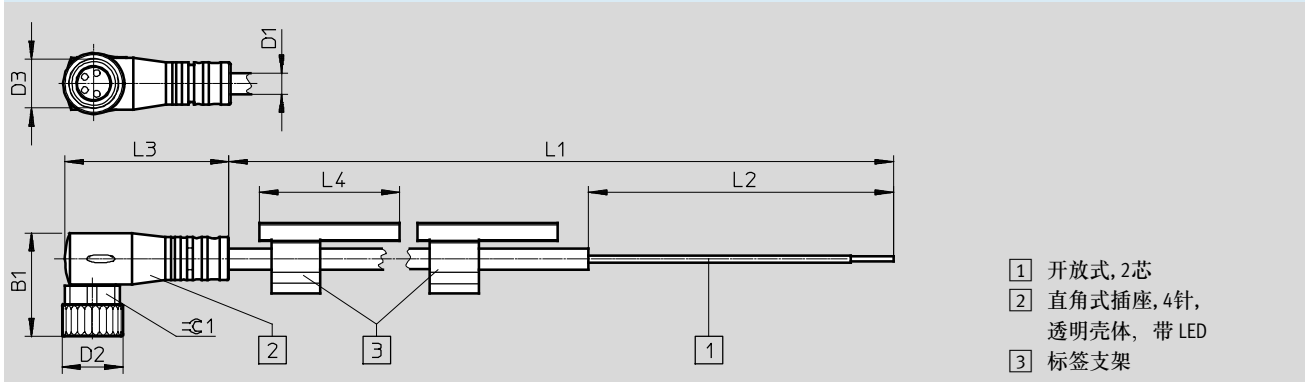
工作和环境条件条件	
环境温度 [°C]	-10 ... +50
耐腐蚀等级 CRC ¹⁾	2
防护等级	IP65
	IP67

1) 耐腐蚀等级 2，符合Festo FN 940 070 标准
中度耐腐蚀能力。有可能会产生冷凝水的应用场合。用于表面装饰要求的外部可视件，与典型的工业应用场合环境气候直接接触。

接线 (插座/插头视图)				
电接口 1	针脚	线芯颜色 ¹⁾	针脚	电接口 2
NEBV-...-LE2				
	1	-	-	-
	2	-	-	
	3	BK	-	
	4	BK	-	
NEBV-...-M8G3				
	1	-	1	
	2	-	-	
	3	BN	3	
	4	BU	4	

1) 符合 IEC 757

尺寸 CAD 相关数据 → www.festo.com



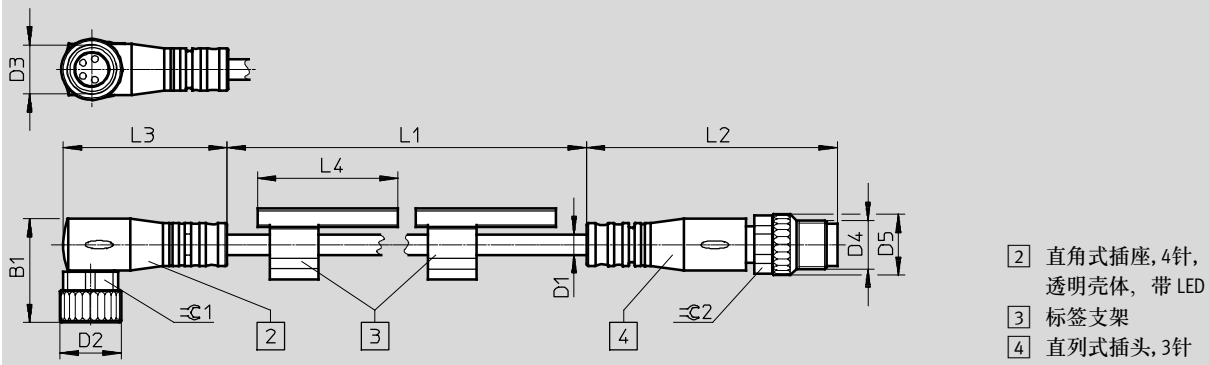
	B1	D1	D2	D3	D4	D5	L1	L2	L3	L4	=C1	=C2
NEBV-M8W4L-E-2.5-LE2	17	3.4	10	M8x1	-	-	2500	50	26.9	23	9	-
NEBV-M8W4L-E-5-LE2							5000					
NEBV-M8W4L-E-10-LE2							10000					

连接电缆, 用于阀, M8x1

技术参数

尺寸

CAD 相关数据 → www.festo.com



	B1	D1	D2	D3	D4	D5	L1	L2	L3	L4	≈C1	≈C2
NEBV-M8W4L-E-2.5-M8G3	17	3.3	10	M8x1	M8x1	10	2500	41.1	26.9	23	9	9
NEBV-M8W4L-E-5-M8G3							5000					
NEBV-M8W4L-E-10-M8G3							10000					

订货数据

电接口		电缆长度 [m]	重量 [g]	订货号	型号
接口 1	接口 2				
M8x1 插座, 4针	开放式, 2芯	2.5	45	562471	NEBV-M8W4L-E-2.5-LE2
		5	85	562472	NEBV-M8W4L-E-5-LE2
		10	165	562473	NEBV-M8W4L-E-10-LE2
	插头 M8x1, 3针	2.5	50	562468	NEBV-M8W4L-E-2.5-M8G3
		5	90	562469	NEBV-M8W4L-E-5-M8G3
		10	170	562470	NEBV-M8W4L-E-10-M8G3

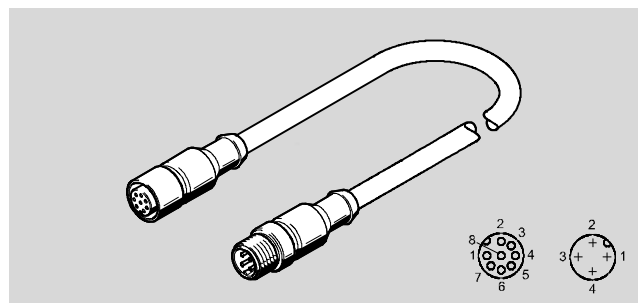
连接电缆，用于阀，M12x1，8针

技术参数

FESTO

连接电缆NEBV-M12G8

- 连接电缆用于连接比例压力阀 VPPM 电气终端 CPX 的模拟量输出模块上
- 两端预装配
- 电缆长度 2 m或5 m
- 4 芯
- M12x1 插座，8针



主要技术参数

符合标准	EN 61076-2-101
电缆标识	不带标签支架

技术参数 - 接口 1

功能	现场设备一侧
连接方式	插座
电缆引出线	直列式
结构特点	圆形
连接技术	M12x1, A编码, 符合 EN 61076-2-101
针脚/芯数量	8
已分配针脚/芯	4
安装方式	螺纹锁

技术参数 - 接口 2

功能	控制器一侧
连接方式	插头
电缆引出线	直列式
结构特点	圆形
连接技术	M12x1, A编码, 符合 EN 61076-2-101
针脚/芯数量	4
已分配针脚/芯	4
安装方式	螺纹锁

技术参数 - 电气

工作电压范围	[V DC]	0 ... 30
	[V AC]	0 ... 30
额定电流, 40 °C	[A]	2
浪涌电压保护	[kV]	0.8
污染等级		3

技术参数 - 电缆

电缆直径	[mm]	5.6
电缆直径公差	[mm]	±0.2
电缆属性		标准
弯曲半径, 电缆固定安装	[mm]	≥29
弯曲半径, 电缆柔性安装	[mm]	≥58
电缆结构特点	[mm ²]	4x0.34
		屏蔽
额定导线横截面	[mm ²]	0.34

连接电缆，用于阀，M12x1，8针

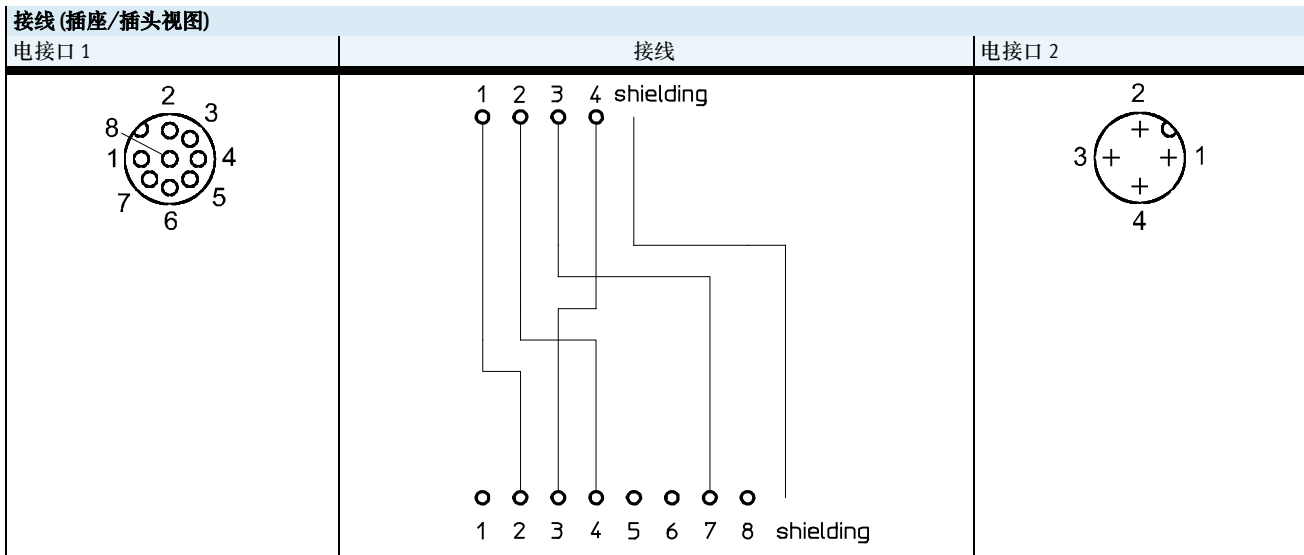
技术参数

FESTO

材料	
壳体	TPE-U(PUR)
壳体颜色	黑色
螺纹锁	镀镍黄铜
密封件	NBR
针脚触点	镀金黄铜
电缆护套	TPE-U(PUR)
电缆护套颜色	灰色
绝缘护套	PP
材料注意事项	RoHS-合规 不含卤素

工作和环境条件条件		
环境温度	[°C]	-25 ... +85
环境温度, 电缆柔性安装	[°C]	-5 ... +80
耐腐蚀等级 CRC ¹⁾		2
防护等级		IP67
防护等级注意事项		安装后状态

1) 耐腐蚀等级 2, 符合Festo FN 940 070 标准
中度耐腐蚀能力。有可能会产生冷凝水的应用场合。用于表面装饰要求的外部可视件，与典型的工业应用场合环境气候直接接触。

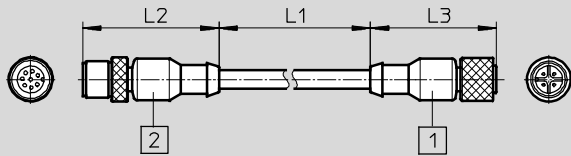


连接电缆，用于阀，M12x1，8针

技术参数

尺寸

CAD 相关数据 → www.festo.com



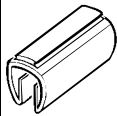
- 1 插头 M12x1, 4针
- 2 插座 M12x1, 8针

型号代码	L1	L2	L3
NEBV-M12G8-K-2-M12G4	2000	44.9	41.7
NEBV-M12G8-K-5-M12G4	5000	44.9	41.7

订货数据

电接口		电缆长度 [m]	订货号	型号
接口 1	接口 2			
M12x1 插座, 8针	插头 M12x1, 4针	2	553575	NEBV-M12G8-K-2-M12G4
		5	553576	NEBV-M12G8-K-5-M12G4

订货数据 - 附件

		订货号	型号代码
	标签, 用于电缆直径 5 ... 8 mm		

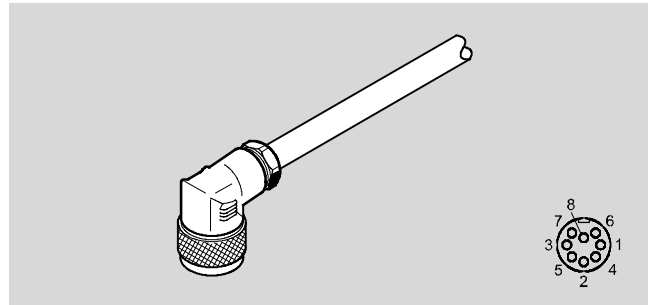
连接电缆, 用于阀, M16x0.75

技术参数

FESTO

连接电缆
KMPPE

- 连接电缆, 用于连接比例压力阀 MPPES
- 一端预装配
- 直角式插座
- 电缆长度 2.5 m, 5 m
- 8 芯
- M16x0.75 插座, 8 针



主要技术参数

符合	DIN 47100
电缆标识	通过附件
触点耐用性	500

技术参数 - 接口 1

功能	现场设备一侧
连接方式	插座
电缆引出线	直角式
结构特点	圆形
连接技术	M16x0.75, 符合 EN 61076-2-106
针脚/芯数量	8
已分配针脚/芯	8
安装方式	螺纹锁

技术参数 - 接口 2

功能	控制器一侧
连接方式	电缆
连接技术	开放式
针脚/芯数量	8
已分配针脚/芯	8
导线末端	齐切

技术参数 - 电气

工作电压范围	[V DC]	0 ... 30
额定电流, 40 °C	[A]	5
浪涌电压保护	[kV]	0.6
污染等级		1

技术参数 - 电缆

电缆直径	[mm]	6.8
电缆属性		标准
电缆测试条件		测试条件备索
电缆结构特点	[mm ²]	4x0.25
		屏蔽
额定导线横截面	[mm ²]	0.25

连接电缆，用于阀，M16x0.75

技术参数

FESTO

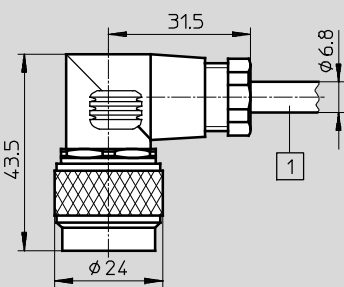
材料	
壳体	PA
螺纹锁	PA
电缆护套	PVC
电缆护套颜色	灰色
材料注意事项	RoHS-合规

工作和环境条件		
环境温度	[°C]	-30 ... +80
环境温度, 电缆柔性安装	[°C]	-5 ... +70
防护等级		IP67
防护等级注意事项		安装后状态

接线 (插座/插头视图)				
电接口 1	针脚	线芯颜色 ¹⁾	针脚	电接口 2
	1	WH	-	-
	2	BN	-	
	3	GN	-	
	4	YE	-	
	5	GY	-	
	6	PK	-	
	7	RD	-	
	8	BU	-	
	n.c.	屏蔽	-	

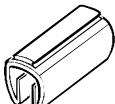
1) 符合 IEC 757

尺寸 CAD 相关数据 → www.festo.com



① 电缆, 长度 2.5 m 或 5 m
取决于订单

订货数据					
电接口		电缆长度 [m]	重量 [g]	订货号	型号
接口 1	接口 2				
M16x0.75 插座, 8针	开放式, 8芯	2.5	243	161879	KMPPE-B-2,5
		5	459	161878	KMPPE-B-5

订货数据 - 附件				
			订货号	型号
	标签, 用于电缆直径 5 ... 8 mm	11x20 mm	33361	KM-BZ