

连接电缆，用于阀，插座型式 A, EN 175301-803

FESTO

型号代码 - 连接电缆，带 PUR 电缆护套

		NEBV	-	A1	W	3	F	-	P	-	K	-	0.6	-	N	-	LE		3	
功能																				
NEBV	连接电缆，用于阀																			
连接技术，左侧，现场设备一侧																				
A1	插入式插座型式 A, EN 175301-803																			
电缆引出线，左侧																				
W	直角式																			
针脚/线芯数量，左侧																				
3	3针																			
显示																				
-	无																			
F	信号状态 LED																			
线路图																				
-	无																			
P	集成保护线路																			
电缆属性																				
K	标准																			
电缆长度																				
0.3	0.3 m																			
0.6	0.6 m																			
电缆标识																				
N	不带标签支架																			
连接技术，右侧，控制一侧																				
LE	开放式																			
M12	插头 M12x1, A编码, EN 61076-2-101																			
电缆引出线，右侧																				
-	开放式																			
W	直角式																			
针脚/线芯数量，右侧																				
3	3针																			

连接电缆，用于阀，插座型式 A, EN 175301-803

FESTO

型号代码 - 连接电缆，带 PVC 电缆护套

		KMC	-	1	-	24	-	10	-	LED
功能/连接技术，左侧，现场设备一侧										
KMC	连接电缆，用于阀 插入式插座型式 A, EN 175301-803									
系列										
1	系列 1									
工作电压										
24	24 V DC									
24DC	24 V DC									
230AC	230 V AC									
电缆长度										
2,5	2.5 m									
5	5 m									
10	10 m									
显示										
LED	信号状态 LED									

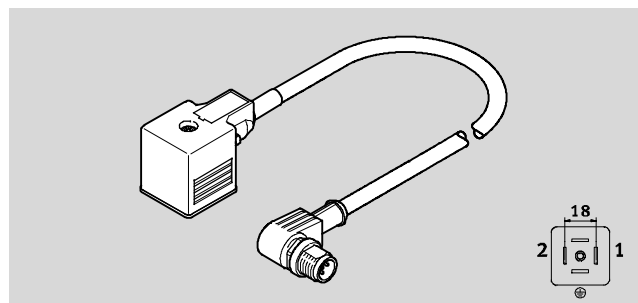
连接电缆，用于阀，插座型式 A, EN 175301-803

FESTO

技术参数 - 连接电缆，带 PUR 电缆护套

连接电缆 NEBV-A1W3

- 连接电缆
- 预装配 at one or both ends
- 用于连接阀



主要技术参数

电接口 1	
功能	现场设备侧
连接方式	插座
电缆引出线	直角式
结构特点	方形
连接技术	接口型式 type A, EN 175301-803
针脚/线芯数量	4
占用的针脚/线芯	4
安装方式	电磁阀上，通过中心螺丝 M3
电接口 2	
功能	控制器侧
连接方式	电缆
电缆引出线	直角式
结构特点	圆形
连接技术	开放式
针脚/线芯数量	5
占用的针脚/线芯	3
安装方式	Screw locking with spanner size 13 (hexagonal)

技术参数 - 电气

额定工作电压	[V AC/DC]	24	110	230
额定工作电压	[V AC/DC]	24	110	230
工作电压范围	[V AC]	18 ... 30	0 ... 110	0 ... 230
	[V DC]	18 ... 30	0 ... 110	0 ... 230
浪涌保护	[kV]	0.8	1.5	4
额定电流, 40 °C	[A]	4	1	10
污染等级		3	3	3
显示		黄色 LED, signal status 显示	-	-
附加功能		保护线路	-	-
保护接地接口		Yes	Yes	Yes

技术参数 - 电缆

电缆构成	[mm ²]	3 x 0.75
电缆直径	[mm]	5.9
电缆直径公差	[mm]	±0.3
电缆属性		标准
电缆测试条件		测试条件备索
电缆标识		不带标签支架

连接电缆，用于阀，插座型式 A, EN 175301-803

FESTO

技术参数 - 连接电缆，带 PUR 电缆护套

材料		
电接口 2	连接技术	
	开放式	M12x1, A编码, 符合 EN 61076-2-101
壳体	TPE-U (PUR)	TPE-U (PUR)
壳体颜色	黑色	黑色
联接螺母	-	Nickel-plated die-cast zinc
绝缘护套	PP	PP
电缆护套	TPE-U (PUR)	TPE-U (PUR)
电缆护套颜色	灰色	灰色
材料注意事项	RoHS 合规	RoHS 合规
	Contains paint-wetting impairment substances	Contains paint-wetting impairment substances

工作和环境条件				
额定工作电压	[V AC/DC]	24	110	230
环境温度	[°C]	-25 ... +80	-25 ... +80	-25 ... +80
环境温度 with 电缆柔性安装	[°C]	-25 ... +80	-25 ... +80	-25 ... +80
CE mark (see declaration of conformity) ¹⁾	-	符合EU Low Voltage Directive	符合EU Low Voltage Directive	符合EU Low Voltage Directive
Certification	c CSA us (OL)	c CSA us (OL)	c CSA us (OL)	c CSA us (OL)
防护等级	IP67	IP67	IP67	IP67
防护等级注意事项	安装后的状态	安装后的状态	安装后的状态	安装后的状态

1) 详见 www.festo.com/sp → Certificates

线路图 (插座视图/插头)				
电接口 1	针脚	线芯颜色 ¹⁾	针脚	电接口 2
电接口 2, 开放式				
	1	BK	-	开放式
	2	BK	-	开放式
	GND	GN YE	-	开放式
电接口 2, 连接技术 M12x1 A编码, 符合 EN 61076-2-101				
	1	BK	3	
	2	BK	4	
	GND	GN YE	5	

1) 符合 IEC 757

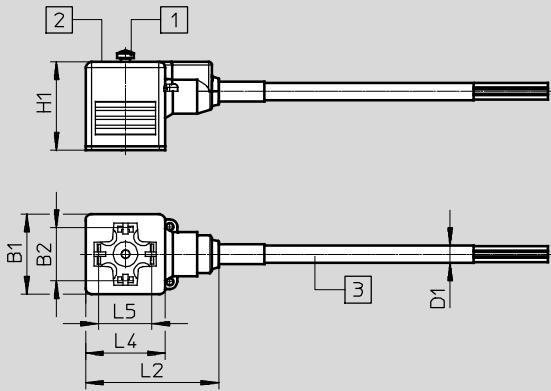
连接电缆，用于阀，插座型式 A, EN 175301-803

技术参数 - 连接电缆，带 PUR 电缆护套

尺寸

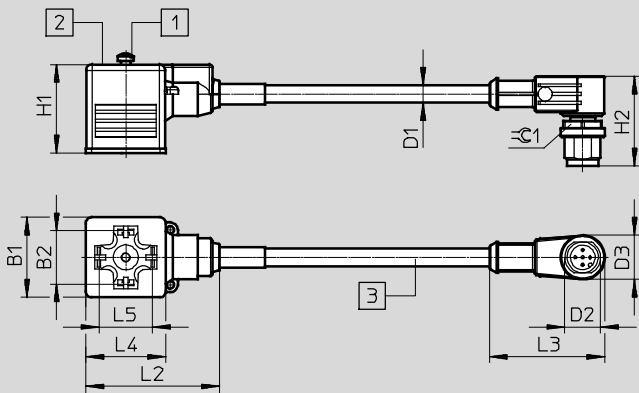
CAD 相关数据 → www.festo.com

电接口 2, 开放式



- 1 M3 安装螺丝
- 2 信号状态显示 for version P
- 3 电缆，长度取决于订单

电接口 2, 连接技术，插头 M12x1



- 1 M3 安装螺丝
- 2 信号状态显示 for version P
- 3 电缆，长度取决于订单

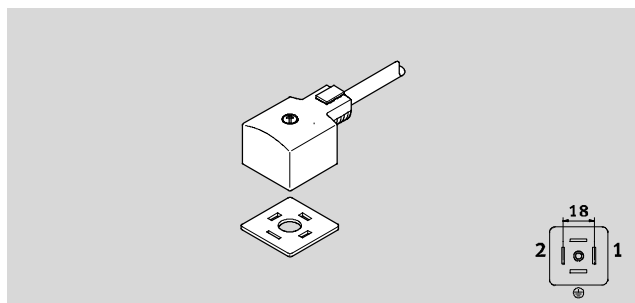
型号	B1	B2	D1 ∅	D2	D3 ∅	H1	H2	L2	L3	L4	L5	≙C1
NEBV-A1W3-...-LE3	27	18	5.9	-	-	30	-	45	-	27	18	-
NEBV-A1W3-...-M12W3	27	18	5.9	M12x1	15	30	31	45	39	27	18	13

连接电缆，用于阀，插座型式 A, EN 175301-803

技术参数 - 连接电缆，带 PVC 电缆护套

连接电缆 KMC

- 连接电缆
- 一端预装配
- 用于连接阀



主要技术参数	
电接口 1	
功能	现场设备侧
连接方式	插座
电缆引出线	直角式
结构特点	方形
连接技术	接口型式 A, EN 175301-803
针脚/线芯数量	4
占用的针脚/线芯	4
安装方式	电磁阀上，通过中心螺丝 M3
电接口 2	
功能	控制器侧
连接方式	电缆
连接技术	开放式
针脚/线芯数量	3
占用的针脚/线芯	3

技术参数 - 电气			
额定工作电压	[V]	24 DC	230 AC
额定工作电压	[V]	24 DC	230 AC
工作电压范围	[V AC]	-	230 ... 254.5
	[V DC]	20.4 ... 27.6	-
额定电流, 40 °C	[A]	4	4
污染等级		3	3
显示		黄色 LED, 信号状态显示	-
保护接地接口		是	是

技术参数 - 电缆		
电缆构成	[mm ²]	3 x 0.75
电缆直径	[mm]	6
电缆属性		标准
电缆测试条件		测试条件备索
电缆标识		不带标签支架

连接电缆，用于阀，插座型式 A, EN 175301-803

FESTO

技术参数 - 连接电缆，带 PVC 电缆护套

材料	
壳体	PC
电缆护套	PVC
针脚触点	青铜

工作和环境条件			
额定工作电压	[V]	24 DC	230 AC
环境温度	[°C]	-20 ... +80	-20 ... +80
CE 标记 (见合格声明) ¹⁾		-	符合欧盟低电压指令
防护等级		IP67	IP67
防护等级注意事项		安装后的状态	安装后的状态
海事等级 ¹⁾		-	见证书

1) 详见 www.festo.com/sp → Certificates

线路图 (插座视图/插头)				
电接口 1	针脚	线芯颜色 ¹⁾	针脚	电接口 2
	1	BK	-	开放式
	2	BK	-	开放式
	GND	GNYE	-	开放式

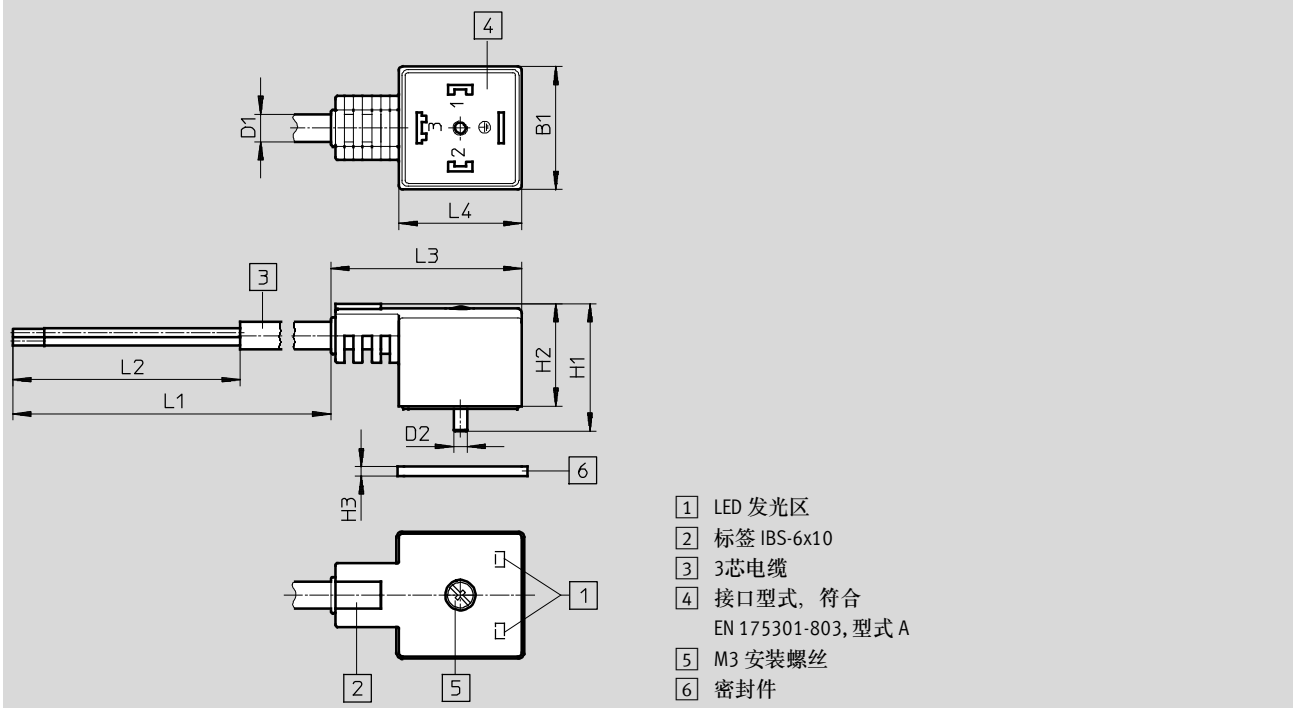
1) 符合 IEC 757

连接电缆，用于阀，插座型式 A, EN 175301-803

技术参数 - 连接电缆，带 PVC 电缆护套

尺寸

CAD 相关数据 → www.festo.com

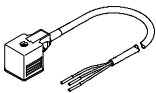
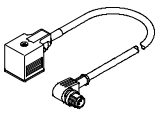


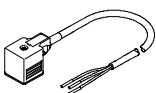
型号	B1	D1 ∅	D2 ∅	H1	H2	H3	L1	L2	L3	L4
KMC-1-...-2,5	27	6	M3	28	22.5	1.5	2550	50	42	27
KMC-1-...-5							5050			
KMC-1-...-10							10050			

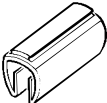
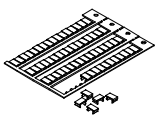
连接电缆，用于阀，插座型式 A, EN 175301-803

FESTO

订货数据

订货数据 - 连接电缆，带 PUR 电缆护套						
	额定工作电压 [V]		电缆长度 [m]	重量 [g]	订货号	型号
电接口 2, 开放式						
	24 AC/DC	• 信号状态显示 • 保护线路	0.6	80	3679776	NEBV-A1W3F-P-K-0.6-N-LE3
	230 AC/DC	-	0.6	80	3579466	NEBV-A1W3-K-0.6-N-LE3
电接口 2, 连接技术 M12x1 A 编码，符合 EN 61076-2-101						
	24 AC/DC	• 信号状态显示 • 保护线路	0.3	60	3679771	NEBV-A1W3F-P-K-0.3-N-M12W3
			0.6	100	3679772	NEBV-A1W3F-P-K-0.6-N-M12W3
	110 AC/DC	-	0.3	60	3579461	NEBV-A1W3-K-0.3-N-M12W3
			0.6	100	3579462	NEBV-A1W3-K-0.6-N-M12W3

订货数据 - 连接电缆，带 PVC 电缆护套						
	额定工作电压 [V]		电缆长度 [m]	重量 [g]	订货号	型号
电接口 2, 开放式						
	24 DC	信号状态显示	2.5	170	30931	KMC-1-24DC-2,5-LED
			5	320	30933	KMC-1-24DC-5-LED
			10	620	193459	KMC-1-24-10-LED
	230 AC	-	2.5	170	30932	KMC-1-230AC-2,5
			5	320	30934	KMC-1-230AC-5

订货数据 - 附件				订货号	型号
	标签夹，用于电缆直径 5 ... 8 mm	11x20 mm		33361	KM-BZ
	标签，用于连接电缆 KMF, 64 枚/幅	6x10 mm		18576	IBS-6x10

连接电缆，用于阀，插座型式 A, EN 175301-803

订货数据 - 模块化产品系统

FESTO

订货表		条件	代码	输入代码
[M]	模块订货号	8003577		
	连接电缆	连接电缆，用于阀	NEBV	NEBV
	连接技术，左侧，现场设备一侧	插入式插座型式 A, EN 175301-803	-A1	-A1
	电缆引出线，左侧	直角式	W	W
	针脚/线芯数量，左侧	3针	3	3
[O]	显示	无		
		信号状态 LED	F	
	线路图	无		
		集成保护线路	-P	
[M]	电缆属性	标准	-K	-K
	电缆长度 [m]	0.3	¹ -0.3	
	[m]	0.6	-0.6	
	电缆标识	不带标签支架	-N	-N
	连接技术，右侧，控制一侧	开放式	-LE	
		插头 M12x1, A编码, EN 61076-2-101	-M12	
[O]	电缆引出线，右侧	无		
		直角式	¹ W	
[M]	针脚/线芯数量，右侧	3针	3	3

¹ -0.3, W 仅适用于右侧连接技术 M12

[M] 必填数据

[O] 选填数据

输出订货代码

8003577 - NEBV - A1 W 3 - - K - - N - 3