

## 软启动和快速排气阀 MS-SV, MS 系列

FESTO



★/☆

Festo 核心产品范围  
覆盖您自动化应用的80%

全球：  
一流：  
简单：

始终现货供应  
Festo 品质，实惠的价格  
简化采购和仓储

★ 全天 24 小时均可从 Festo 工厂随时派送  
全球 13 个服务中心备有现货  
超过 2200 款产品

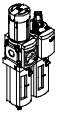
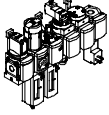





☆ 5 天内即可出厂交运  
全球 4 个服务中心为您提供装配服务  
每个产品系列有多达  $6 \times 10^{12}$  款派生型

找到星标！

# 软启动和快速排气阀 MS-SV, MS 系列

产品范围一览 - MS 系列气源处理装置



型号	规格	壳体上的 气接口	连接板	压力调节范围 [bar]						过滤等级 [µm]				
				0.05 ... 0.7	0.05 ... 2.5	0.1 ... 4	0.3 ... 7	0.1 ... 12	0.5 ... 16	0.01	1	5	40	
代码			AG.../AQ...	D2	D4	D5	D6	D7	D8	A	B	C	E	
<b>气源处理装置组合</b>														
<b>MSB-FRC</b> 	4	G1/8, G1/4	G1/8, G1/4, G3/8	-	-	-	■	■	-	-	-	■	■	
	6	G1/4, G3/8, G1/2	G1/4, G3/8, G1/2, G3/4	-	-	-	■	■	-	-	-	■	■	
	9	-	-	-	-	-	-	-	-	-	-	-	-	
	12	-	-	-	-	-	-	-	-	-	-	-	-	
<b>气源处理装置组合（可使用配置软件订购更多派生型 → Internet: msb4、msb6 或 msb9）</b>														
<b>MSB</b> 	4	G1/4	G1/8, G1/4, G3/8	-	-	-	■	■	-	-	-	■	■	
	6	G1/2	G1/4, G3/8, G1/2, G3/4	-	-	-	■	■	-	-	-	■	■	
	9	-	-	-	-	-	-	-	-	-	-	-	-	
	12	-	-	-	-	-	-	-	-	-	-	-	-	
<b>单个设备</b>														
<b>MS-LFR</b> 	4	G1/8, G1/4	G1/8, G1/4, G3/8	-	-	■	■	■	-	-	-	■	■	
	6	G1/4, G3/8, G1/2	G1/4, G3/8, G1/2, G3/4	-	-	■	■	■	■	-	-	■	■	
	9	G3/4, G1	G1/2, G3/4, G1, G1 1/4, G1 1/2	-	-	■	■	■	■	-	-	■	■	
	12	-	G1, G1 1/4, G1 1/2, G2	-	-	-	■	■	■	-	-	■	■	
<b>MS-LF</b> 	4	G1/8, G1/4	G1/8, G1/4, G3/8	-	-	-	-	-	-	-	-	■	■	
	6	G1/4, G3/8, G1/2	G1/4, G3/8, G1/2, G3/4	-	-	-	-	-	-	-	-	■	■	
	9	G3/4, G1	G1/2, G3/4, G1, G1 1/4, G1 1/2	-	-	-	-	-	-	-	-	■	■	
	12	-	G1, G1 1/4, G1 1/2, G2	-	-	-	-	-	-	-	-	■	■	
<b>MS-LFM</b> 	4	G1/8, G1/4	G1/8, G1/4, G3/8	-	-	-	-	-	-	■	■	-	-	
	6	G1/4, G3/8, G1/2	G1/4, G3/8, G1/2, G3/4	-	-	-	-	-	-	■	■	-	-	
	9	G3/4, G1	G1/2, G3/4, G1, G1 1/4, G1 1/2	-	-	-	-	-	-	■	■	-	-	
	12	-	G1, G1 1/4, G1 1/2, G2	-	-	-	-	-	-	■	■	-	-	
<b>MS-LFX</b> 	4	G1/8, G1/4	G1/8, G1/4, G3/8	-	-	-	-	-	-	-	-	-	-	
	6	G1/4, G3/8, G1/2	G1/4, G3/8, G1/2, G3/4	-	-	-	-	-	-	-	-	-	-	
	9	G3/4, G1	G1/2, G3/4, G1, G1 1/4, G1 1/2	-	-	-	-	-	-	-	-	-	-	
	12	-	G1, G1 1/4, G1 1/2, G2	-	-	-	-	-	-	-	-	-	-	
<b>MS-LWS</b> 	4	-	-	-	-	-	-	-	-	-	-	-	-	
	6	G1/4, G3/8, G1/2	G1/4, G3/8, G1/2, G3/4	-	-	-	-	-	-	-	-	-	-	
	9	G3/4, G1	G1/2, G3/4, G1, G1 1/4, G1 1/2	-	-	-	-	-	-	-	-	-	-	
	12	-	G1, G1 1/4, G1 1/2, G2	-	-	-	-	-	-	-	-	-	-	

# 软启动和快速排气阀 MS-SV, MS 系列

产品范围一览 - MS 系列气源处理装置



型号  代码	规格	滤杯保护罩		冷凝水排放装置				压力指示屏					安全		选项		→ 页码/ Internet
		塑料滤杯, 带塑料滤杯保护罩	金属滤杯	手动旋转	半自动	全自动	外部, 全自动, 电控	盖板 (不带压力表)	集成 MS 压力表	连接板, 用于 EN 压力表 G1/8	连接板, 用于 EN 压力表 G1/4	压力传感器	可锁定旋转手柄, 可以通过附件锁定	集成有挂锁的旋转手柄	消声器	气流方向, 从右到左	
		R	U	m	H	V	E..	VS	AG	A8	A4	AD...	AS	E11	S	Z	
<b>气源处理装置组合</b>																	
MSB-FRC	4	■	-	■	-	■	-	-	■	-	-	-	■	-	-	■	msb4
	6	■	■	■	-	■	-	-	■	-	-	-	■	-	-	■	msb6
	9	-	-	-	-	-	-	-	-	-	-	-	-	-	-	-	-
	12	-	-	-	-	-	-	-	-	-	-	-	-	-	-	-	-
<b>气源处理装置组合 (可使用配置软件订购更多派生型 → Internet: msb4、msb6 或 msb9)</b>																	
MSB	4	■	-	■	-	■	-	-	■	-	-	■	■	-	-	■	msb4
	6	■	-	■	-	■	-	-	■	-	-	■	■	-	-	■	msb6
	9	-	-	-	-	-	-	-	-	-	-	-	-	-	-	-	-
	12	-	-	-	-	-	-	-	-	-	-	-	-	-	-	-	-
<b>单个设备</b>																	
过过滤减压阀 MS-LFR	4	■	■	■	■	■	-	■	■	■	■	■	■	■	-	■	ms4-lfr
	6	■	■	■	■	■	■	■	■	-	■	■	■	■	-	■	ms6-lfr
	9	-	■	■	■	■	■	■	■	-	■	■	■	■	-	■	ms9-lfr
	12	-	■	■	-	■	■	■	■	-	■	-	■	■	-	■	ms12-lfr
过滤器 MS-LF	4	■	■	■	■	■	-	-	-	-	-	-	-	-	-	■	ms4-lf
	6	■	■	■	■	■	■	-	-	-	-	-	-	-	-	■	ms6-lf
	9	-	■	■	■	■	■	-	-	-	-	-	-	-	-	■	ms9-lf
	12	-	■	■	-	■	■	-	-	-	-	-	-	-	-	■	ms12-lf
精细和超精细过滤器 MS-LFM	4	■	■	■	■	■	-	-	-	-	-	-	-	-	-	■	ms4-lfm
	6	■	■	■	■	■	■	-	-	-	-	-	-	-	-	■	ms6-lfm
	9	-	■	■	■	■	■	-	-	-	-	-	-	-	-	■	ms9-lfm
	12	-	■	■	-	■	■	-	-	-	-	-	-	-	-	■	ms12-lfm
活性炭过滤器 MS-LFX	4	■	■	-	-	-	-	-	-	-	-	-	-	-	-	■	ms4-lfx
	6	■	■	-	-	-	-	-	-	-	-	-	-	-	-	■	ms6-lfx
	9	-	■	-	-	-	-	-	-	-	-	-	-	-	-	■	ms9-lfx
	12	-	■	-	-	-	-	-	-	-	-	-	-	-	-	■	ms12-lfx
水分离器 MS-LWS	4	-	-	-	-	-	-	-	-	-	-	-	-	-	-	-	-
	6	-	■	-	-	■	■	-	-	-	-	-	-	-	-	■	ms6-lws
	9	-	■	-	-	■	■	-	-	-	-	-	-	-	-	■	ms9-lws
	12	-	■	-	-	■	■	-	-	-	-	-	-	-	-	■	ms12-lws

# 软启动和快速排气阀 MS-SV, MS 系列

产品范围一览 - MS 系列气源处理装置



型号	规格	壳体上的 气接口	连接板	压力调节范围 [bar]								电源电压			
				0.05 ... 0.7	0.05 ... 2.5	0.1 ... 4	0.3 ... 7	0.1 ... 12	0.5 ... 16	24V DC, 接口型式 符合 EN 175301	24V DC, 接口 M12, 符合 IEC 61076-2-101	110V AC, 接口型式 符合 EN 175301	230V AC, 接口型式 符合 EN 175301		
代码			AG.../AQ...	D2	D4	D5	D6	D7	D8	V24	V24P	V110	V230		
<b>单个设备</b>															
减压阀 <b>MS-LR</b>		4	G1/8, G1/4	G1/8, G1/4, G3/8	-	-	■	■	■	-	-	-	-		
		6	G1/4, G3/8, G1/2	G1/4, G3/8, G1/2, G3/4	-	-	■	■	■	■	-	-	-		
		9	G3/4, G1	G1/2, G3/4, G1, G11/4, G11/2	-	-	■	■	■	■	-	-	-		
		12	-	G1, G11/4, G11/2, G2	-	-	-	■	■	■	-	-	-		
减压阀 <b>MS-LRB</b>		4	G1/4	G1/8, G1/4, G3/8	-	-	■	■	■	-	-	-	-		
		6	G1/2	G1/4, G3/8, G1/2, G3/4	-	-	■	■	■	■	-	-	-		
		9	-	-	-	-	-	-	-	-	-	-	-		
		12	-	-	-	-	-	-	-	-	-	-	-		
精密减压阀 <b>MS-LRP</b>		4	-	-	-	-	-	-	-	-	-	-	-		
		6	G1/4, G3/8, G1/2	G1/4, G3/8, G1/2, G3/4	■	■	■	-	■	-	-	-	-		
		9	-	-	-	-	-	-	-	-	-	-	-		
		12	-	-	-	-	-	-	-	-	-	-	-		
精密减压阀 <b>MS-LRPB</b>		4	-	-	-	-	-	-	-	-	-	-	-		
		6	G1/2	G1/4, G3/8, G1/2, G3/4	■	■	■	-	■	-	-	-	-		
		9	-	-	-	-	-	-	-	-	-	-	-		
		12	-	-	-	-	-	-	-	-	-	-	-		
电控减压阀 <b>MS-LRE</b>		4	-	-	-	-	-	-	-	-	-	-	-		
		6	G1/4, G3/8, G1/2	G1/4, G3/8, G1/2, G3/4	-	-	■	■	■	■	-	-	-		
		9	-	-	-	-	-	-	-	-	-	-	-		
		12	-	-	-	-	-	-	-	-	-	-	-		
油雾器 <b>MS-LOE</b>		4	G1/8, G1/4	G1/8, G1/4, G3/8	-	-	-	-	-	-	-	-	-		
		6	G1/4, G3/8, G1/2	G1/4, G3/8, G1/2, G3/4	-	-	-	-	-	-	-	-	-		
		9	G3/4, G1	G1/2, G3/4, G1, G11/4, G11/2	-	-	-	-	-	-	-	-	-		
		12	-	G1, G11/4, G11/2, G2	-	-	-	-	-	-	-	-	-		
开关阀, 手控 <b>MS-EM(1)</b>		4	G1/8, G1/4	G1/8, G1/4, G3/8	-	-	-	-	-	-	-	-	-		
		6	G1/4, G3/8, G1/2	G1/4, G3/8, G1/2, G3/4	-	-	-	-	-	-	-	-	-		
		9	G3/4, G1	G1/2, G3/4, G1, G11/4, G11/2	-	-	-	-	-	-	-	-	-		
		12	-	G1, G11/4, G11/2, G2	-	-	-	-	-	-	-	-	-		
开关阀, 电控 <b>MS-EE</b>		4	G1/8, G1/4	G1/8, G1/4, G3/8	-	-	-	-	-	-	■	-	■		
		6	G1/4, G3/8, G1/2	G1/4, G3/8, G1/2, G3/4	-	-	-	-	-	-	■	-	■		
		9	G3/4, G1	G1/2, G3/4, G1, G11/4, G11/2	-	-	-	-	-	-	■	■	■		
		12	-	G1, G11/4, G11/2, G2	-	-	-	-	-	-	■	■	■		
软启动阀, 气控 <b>MS-DL</b>		4	G1/8, G1/4	G1/8, G1/4, G3/8	-	-	-	-	-	-	-	-	-		
		6	G1/4, G3/8, G1/2	G1/4, G3/8, G1/2, G3/4	-	-	-	-	-	-	-	-	-		
		9	-	-	-	-	-	-	-	-	-	-	-		
		12	-	G1, G11/4, G11/2, G2	-	-	-	-	-	-	-	-	-		
软启动阀, 电控 <b>MS-DE</b>		4	G1/8, G1/4	G1/8, G1/4, G3/8	-	-	-	-	-	-	■	-	■		
		6	G1/4, G3/8, G1/2	G1/4, G3/8, G1/2, G3/4	-	-	-	-	-	-	■	-	■		
		9	-	-	-	-	-	-	-	-	-	-	-		
		12	-	G1, G11/4, G11/2, G2	-	-	-	-	-	-	■	■	■		

# 软启动和快速排气阀 MS-SV, MS 系列

产品范围一览 - MS 系列气源处理装置



型号	规格	滤杯保护罩		压力指示屏				安全		选项		➔ 页码/ Internet	
		塑料滤杯, 带塑料滤杯保护罩	金属滤杯	盖板 (不带压力表)	集成 MS 压力表	连接板, 用于 EN 压力表 G1/8	连接板, 用于 EN 压力表 G1/4	压力传感器	可锁定旋转手柄, 可以通过附件锁定	集成有挂锁的旋转手柄	消声器		气流方向, 从右到左
代码		R	U	VS	AG	A8	A4	AD...	AS	E11	S	Z	
<b>单个设备</b>													
减压阀 MS-LR	4	-	-	■	■	■	■	■	■	■	-	■	ms4-lr
	6	-	-	■	■	-	■	■	■	■	-	■	ms6-lr
	9	-	-	■	■	-	■	■	■	■	-	■	ms9-lr
	12	-	-	■	■	-	■	-	■	■	-	■	ms12-lr
减压阀 MS-LRB	4	-	-	■	■	■	■	■	■	■	-	■	ms4-lrb
	6	-	-	■	■	-	■	■	■	■	-	■	ms6-lrb
	9	-	-	-	-	-	-	-	-	-	-	-	-
	12	-	-	-	-	-	-	-	-	-	-	-	-
精密减压阀 MS-LRP	4	-	-	■	-	■	■	■	■	■	-	■	ms6-lrp
	6	-	-	■	-	■	■	■	■	■	-	■	ms6-lrp
	9	-	-	-	-	-	-	-	-	-	-	-	-
	12	-	-	-	-	-	-	-	-	-	-	-	-
精密减压阀 MS-LRPB	4	-	-	■	-	■	■	■	■	■	-	■	ms6-lrpb
	6	-	-	■	-	■	■	■	■	■	-	■	ms6-lrpb
	9	-	-	-	-	-	-	-	-	-	-	-	-
	12	-	-	-	-	-	-	-	-	-	-	-	-
电控减压阀 MS-LRE	4	-	-	-	-	-	-	-	-	-	-	-	-
	6	-	-	■	■	-	■	-	-	-	-	■	ms6-lre
	9	-	-	-	-	-	-	-	-	-	-	-	-
	12	-	-	-	-	-	-	-	-	-	-	-	-
油雾器 MS-LOE	4	■	■	-	-	-	-	-	-	-	-	■	ms4-loe
	6	■	■	-	-	-	-	-	-	-	-	■	ms6-loe
	9	-	■	-	-	-	-	-	-	-	-	■	ms9-loe
	12	-	■	-	-	-	-	-	-	-	-	■	ms12-loe
开关阀, 手控 MS-EM(1)	4	-	-	■	■	■	■	■	-	-	■	■	ms4-em1
	6	-	-	■	■	-	■	■	-	-	■	■	ms6-em1
	9	-	-	■	■	-	■	-	-	-	■	■	ms9-em
	12	-	-	■	■	-	■	-	-	-	■	■	ms12-em
开关阀, 电控 MS-EE	4	-	-	■	■	■	■	■	-	-	■	■	ms4-ee
	6	-	-	■	■	-	■	■	-	-	■	■	ms6-ee
	9	-	-	■	■	-	■	■	-	-	■	■	ms9-ee
	12	-	-	■	■	-	■	-	-	-	■	■	ms12-ee
软启动阀, 气控 MS-DL	4	-	-	■	■	■	■	■	-	-	-	■	ms4-dl
	6	-	-	■	■	-	■	■	-	-	-	■	ms6-dl
	9	-	-	-	-	-	-	-	-	-	-	-	-
	12	-	-	■	■	-	■	-	-	-	-	■	ms12-dl
软启动阀, 电控 MS-DE	4	-	-	■	■	■	■	■	-	-	-	■	ms4-de
	6	-	-	■	■	-	■	■	-	-	-	■	ms6-de
	9	-	-	-	-	-	-	-	-	-	-	-	-
	12	-	-	■	■	-	■	-	-	-	-	■	ms12-de

# 软启动和快速排气阀 MS-SV, MS 系列

产品范围一览 - MS 系列气源处理装置



型号	规格	壳体上的气接口	连接板	性能等级			电源电压					
				类别 1, 单通道	类别 3, 双通道	类别 4, 双通道, 带自我监控	24 V DC, Sub-D, 9 针	24 V DC, 接口型式 符合 EN 175301	24 V DC, 接口 M12, 符合 IEC 61076-2-101	110/230 V AC, 接口型式 符合 EN 175301	22 ... 31.6 V DC, 接口 M12, AS-i 安全总线	
代码			AG.../AQ...	C	D	E	10V24	10V24/ V24	10V24P	V110/ V230	ASIS	
<b>单个设备</b>												
软启动和 排气阀 <b>MS-SV-C</b>		4	-									
		6	G1/2	G1/4, G3/8, G1/2, G3/4	■	-	-	-	■	■	-	-
		9	G3/4, G1	G1/2, G3/4, G1, G1 1/4, G1 1/2	■	-	-	-	■	■	■	-
		12	-									
软启动和 排气阀 <b>MS-SV-D</b>		4	-									
		6	G1/2	G1/4, G3/8, G1/2, G3/4	-	■	-	-	■	■	-	-
		9	-									
		12	-									
软启动和 排气阀 <b>MS-SV-E</b>		4	-									
		6	G1/2	G1/4, G3/8, G1/2, G3/4	-	-	■	■	-	-	-	■
		9	-									
		12	-									
膜片式 空气干燥器 <b>MS-LDM1</b>		4	G1/8, G1/4	G1/8, G1/4, G3/8	-	-	-	-	-	-	-	-
		6	G1/4, G3/8, G1/2	G1/4, G3/8, G1/2, G3/4	-	-	-	-	-	-	-	-
		9	-									
		12	-									
分支模块 <b>MS-FRM</b>		4	G1/8, G1/4	G1/8, G1/4, G3/8	-	-	-	-	-	-	-	-
		6	G1/4, G3/8, G1/2	G1/4, G3/8, G1/2, G3/4	-	-	-	-	-	-	-	-
		9	G3/4, G1	G1/2, G3/4, G1, G1 1/4, G1 1/2	-	-	-	-	-	-	-	-
		12	-	G1, G1 1/4, G1 1/2, G2	-	-	-	-	-	-	-	-
分气块 <b>MS-FRM-FRZ</b>		4	G1/4	-	-	-	-	-	-	-	-	-
		6	G1/2	-	-	-	-	-	-	-	-	-
		9	-									
		12	-									
流量传感器 <b>SFAM</b>		4	-									
		6	G1/2	G1/2	-	-	-	-	-	-	-	-
		9	-	G1, G1 1/2	-	-	-	-	-	-	-	-
		12	-									

# 软启动和快速排气阀 MS-SV, MS 系列

产品范围一览 - MS 系列气源处理装置



型号 代码	规格	滤杯保护罩		压力指示屏					开关量输出		选项		→ 页码/ Internet
		塑料滤杯, 带塑料滤杯保护罩	金属滤杯	盖板 (不带压力表)	集成 MS 压力表	连接板, 用于 EN 压力表 G1/8	连接板, 用于 EN 压力表 G1/4	压力传感器	2x PNP 或 NPN, 1 个模拟量输出 4 ... 20 mA	2x PNP 或 NPN, 1 个模拟量输出 0 ... 10 V	消声器	气流方向, 从右到左	
		R	U	VS	AG	A8	A4	AD...	2SA	2SV	S	Z/R	
<b>单个设备</b>													
软启动和 排气阀 <b>MS-SV-C</b>	4	-	-	-	-	-	-	-	-	-	-	-	-
	6	-	-	■	■	-	■	■	-	-	■	■	8
	9	-	-	■	■	-	■	■	-	-	■	■	46
	12	-	-	-	-	-	-	-	-	-	-	-	-
软启动和 排气阀 <b>MS-SV-D</b>	4	-	-	-	-	-	-	-	-	-	-	-	-
	6	-	-	■	■	-	■	■	-	-	■	■	18
	9	-	-	-	-	-	-	-	-	-	-	-	-
	12	-	-	-	-	-	-	-	-	-	-	-	-
软启动和 排气阀 <b>MS-SV-E</b>	4	-	-	-	-	-	-	-	-	-	-	-	-
	6	-	-	■	■	-	■	■	-	-	■	■	32
	9	-	-	-	-	-	-	-	-	-	-	-	-
	12	-	-	-	-	-	-	-	-	-	-	-	-
膜片式 空气干燥器 <b>MS-LDM1</b>	4	-	■	-	-	-	-	-	-	-	-	■	ms4-ldm1
	6	-	■	-	-	-	-	-	-	-	-	■	ms6-ldm1
	9	-	-	-	-	-	-	-	-	-	-	-	-
	12	-	-	-	-	-	-	-	-	-	-	-	-
分支模块 <b>MS-FRM</b>	4	-	-	■	■	■	■	■	-	-	-	■	ms4-frm
	6	-	-	■	■	-	■	■	-	-	-	■	ms6-frm
	9	-	-	■	■	-	■	■	-	-	-	■	ms9-frm
	12	-	-	■	-	-	-	-	-	-	-	-	ms12-frm
分气块 <b>MS-FRM-FRZ</b>	4	-	-	-	-	-	-	-	-	-	-	■	ms4-frm
	6	-	-	-	-	-	-	-	-	-	-	■	ms6-frm
	9	-	-	-	-	-	-	-	-	-	-	-	-
	12	-	-	-	-	-	-	-	-	-	-	-	-
流量传感器 <b>SFAM</b>	4	-	-	-	-	-	-	-	-	-	-	-	-
	6	-	-	-	-	-	-	-	■	■	-	■	sfam-62
	9	-	-	-	-	-	-	-	■	■	-	■	sfam-90
	12	-	-	-	-	-	-	-	-	-	-	-	-

新品

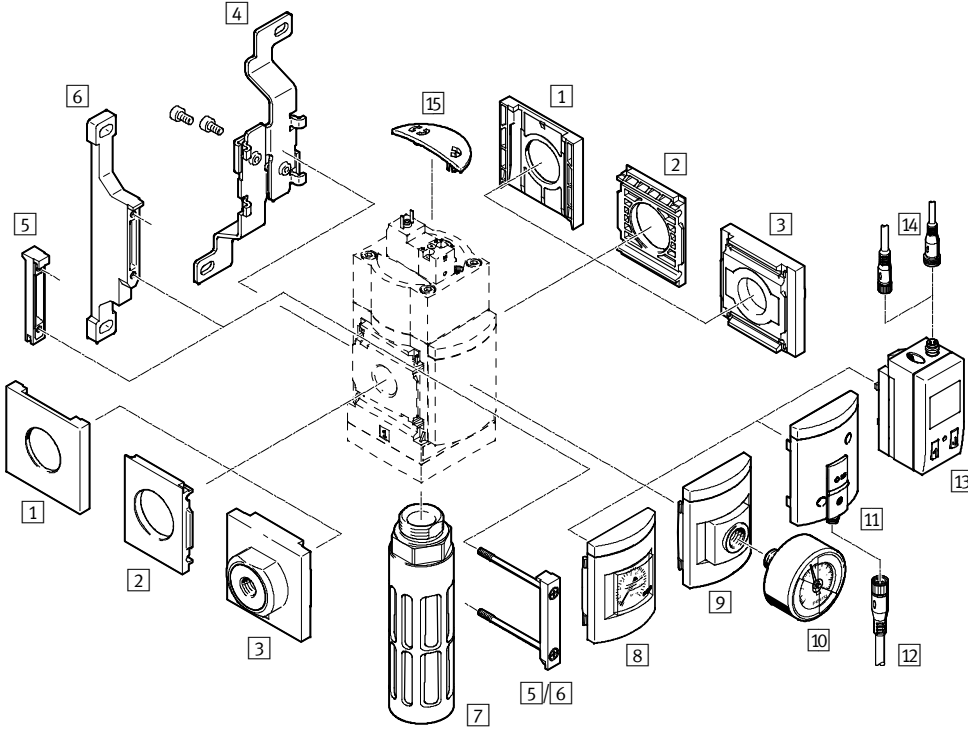
MS...-10V24C/10V24D/10V24E/10V24F

# 软启动和快速排气阀 MS6-SV-C, MS 系列

外围元件一览

FESTO

## 软启动和快速排气阀 MS6-SV-C



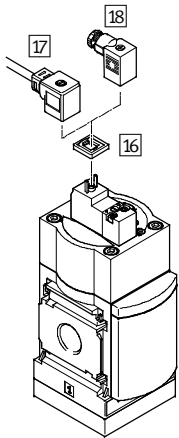
注

额外附件:

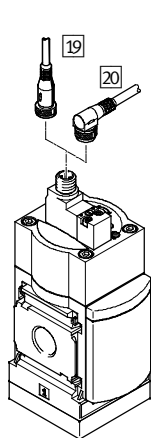
- 模块连接件, 用于实现与规格 MS4/MS6 或规格 MS9 组合使用 → Internet: amv、rmv、armv

- 连接板, 用于型材安装 → Internet: ipm-80、ipm-40-80、ipm-80-80

电源电压  
10V24/10V24C



电源电压  
10V24D/10V24E/10V24F/10V24P





新品

MS...-10V24C/10V24D/10V24E/10V24F

## 软启动和快速排气阀 MS6-SV-C, MS 系列

FESTO

外围元件一览

安装连接件和附件						
		单个设备		组合		→ Page/Internet
		不带连接板	带连接板	不带连接板	带连接板	
1	端盖 MS6-END	-	-	■	-	ms6-end
2	安装板 MS6-AEND	■ <sup>1)</sup>	-	■ <sup>1)</sup>	-	ms6-aend
3	连接板-组件 MS6-AG...	-	■ <sup>1)</sup>	-	■ <sup>1)</sup>	ms6-ag
	连接板-组件 MS6-AQ...	-	■ <sup>1)</sup>	-	■ <sup>1)</sup>	ms6-aq
4	安装支架 MS6-WB	■	■	-	-	ms6-wb
5	模块连接件 MS6-MV	-	■	■	■	ms6-mv
6	安装支架 MS6-WP	■	■	■	■	ms6-wp
	安装支架（无插图） MS6-WPB/WPE/WPM	■	■	■	■	ms6-wp
7	消声器 U-¾-B	■	■	■	■	60
8	MS 压力表 AG/RG	■	■	■	■	16
9	连接板，用于 EN 压力表 ¼ A4	■	■	■	■	16
10	压力表 MA	■	■	■	■	61
11	压力传感器，带工作状态显示 AD7 ... AD10	■	■	■	■	16
12	连接电缆 NEBU-M8...-LE3	■	■	■	■	61
13	压力传感器，带 LCD 显示 AD1 ... AD4	■	■	■	■	16
14	连接电缆 NEBU-M8...-LE3/NEBU-M12...-LE4	■	■	■	■	61
15	护盖 MS6-SV-C-MK	■	■	■	■	59
16	发光密封件 MEB-LD	■	■	■	■	61
17	带电缆插座 KMEB	■	■	■	■	60
18	插座 MSSD-EB	■	■	■	■	60
19	连接电缆 NEBU-M12G5	■	■	■	■	61
20	连接电缆 NEBU-M12W5	■	■	■	■	61

1) 需要安装模块连接件 MS6-MV [5] 或安装支架 MS6-WP/WPB/WPE/WPM [6]。

新品

MS...-10V24C/10V24D/10V24E/10V24F

## 软启动和快速排气阀 MS6-SV-C, MS 系列

型号代码

FESTO

		MS	6	-	SV	-	1/2	-	C	-	10V24	-	S
<b>系列</b>													
MS	标准气源处理装置												
<b>规格</b>													
6	宽度尺寸 62 mm												
<b>气源处理功能</b>													
SV	软启动和快速排气阀												
<b>气接口</b>													
1/2	内螺纹 G1/2												
<b>性能等级</b>													
C	类别 1, 符合 EN ISO 13849-1 标准												
<b>电源电压</b>													
10V24	电源电压 24 V DC												
<b>消声器</b>													
S	消声器												

可使用模块化产品系统订购其他派生型 → 16

- 气接口
- 电源电压
- 压力表/压力表替代型
- 压力表量程替代型
- 安装方式
- 防篡改
- 气流方向

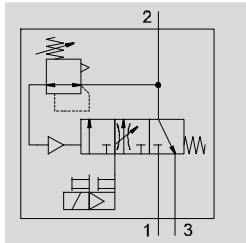
新品  
MS...-10V24C/10V24D/10V24E/10V24F

FESTO

软启动和快速排气阀 MS6-SV-C, MS 系列

技术参数

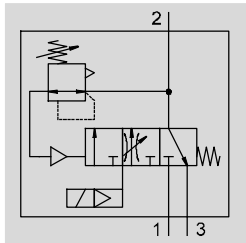
MS6-SV-...-10V24/10V24F/10V24P



- - 流量  
5,700 l/min
- - 温度范围  
0 ... +60 °C
- - 工作压力  
3 ... 10 bar
- - [www.festo.com](http://www.festo.com)



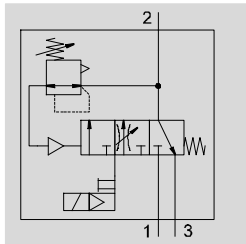
MS6-SV-...-10V24C/10V24D



电气软启动和快速排气阀，用于系统元件的渐进进气和快速排气（单通道）。盖子内的主节流阀可实现输出压力 p2 的渐进升高。输出压力 p2 到达设定压力切换点（切换压力）后，阀门打开，输出全部工作压力 p1。

- 适用于空间有限、流量大的应用场合，中等安全要求，最高可达控制器类别 1，性能水平 "c"
- 进气和排气流量大
- 可通过节流阀设置进气流量，用于渐进增压
- 可调压力切换点
- 可选压力传感器
- 可选控制元件盖，用于防篡改

MS6-SV-...-10V24E



安全特性

符合标准	EN ISO 13849-1
安全功能	排气
	避免意外启动（进气）
性能等级 (PL)	排气：最高类别 1，PL c
	避免意外启动（进气）：最高类别 1，PL c
强制作业注意事项	开关频率，一个月至少一次
CE 标志（见合格声明） <sup>1)</sup>	符合欧盟机械指令
耐冲击	冲击测试，强度等级 2，符合 FN 942017-5 和 EN 60068-2-27 标准
抗振动	运输测试，强度等级 2，符合 FN 942017-4 和 EN 60068-2-6 标准

1) 更多信息，请访问 [www.festo.com/sp](http://www.festo.com/sp) → Certificates.

强制作业注意事项：开关频率，一个月至少一次

机械系统在受控（如进气）状态的开关频率（安全排气）小于一个月一次，设备操作人员必须强制关闭一次。

新品

MS...-10V24C/10V24D/10V24E/10V24F

## 软启动和快速排气阀 MS6-SV-C, MS 系列

FESTO

技术参数

主要技术参数		
气接口 1、2	内螺纹	G½
	连接板 AG...	G¼、G¾、G½ 或 G¾
	连接板 AQ...	NPT¼、NPT¾、NPT½ 或 NPT¾
气接口 3		G¾
驱动方式		电控
结构特点		活塞滑阀
安装方式		通过附件
		管式安装
安装位置		任意
压力指示屏		通过压力传感器显示输出压力，通过 LCD 显示和电气输出
		通过压力传感器显示输出压力，通过运行状态显示和电气输出
		通过压力表显示输出压力
		通过带红/绿量程的压力表显示输出压力
		G¼ 预置
阀功能		两位三通阀，常闭，单电控
		软启动功能，可调节
无重叠		是
排气功能		无节流
手控装置	10V24/10V24F	在先导电磁阀上：按钮式
		在软启动和快速排气阀上：锁定式，自复位
	10V24E	在先导电磁阀上：无
		在软启动和快速排气阀上：锁定式，自复位
	10V24P	在先导电磁阀上：按钮式/锁定式
	在软启动和快速排气阀上：锁定式，自复位	
10V24C/10V24D		无
复位方式		弹簧复位
控制方式		先导控制
先导气源		内先导
密封原理		软密封

注：该产品符合 ISO 1179-1 和 ISO 228-1 标准

流量特性	
气接口	内螺纹 G½
标准额定流量 $q_{N1}$ [l/min]	
主气流方向 1 → 2	5,700
标准流量 $q_N$ [l/min], $p_2 = 6 \text{ bar}$	
排气方向 2 → 3	7,600 <sup>2)</sup>
C 值 [l/s*min]	
主气流方向 1 → 2	23.2
b 值	
主气流方向 1 → 2	0.4

1) 在  $p_1 = 6 \text{ bar}$  且  $p_2 = 5 \text{ bar}$ ,  $\Delta p = 1 \text{ bar}$  时的测量值

2) 相对于大气，带消声器 S 的测量值

新品  
MS...-10V24C/10V24D/10V24E/10V24F

软启动和快速排气阀 MS6-SV-C, MS 系列

FESTO

技术参数

电气参数		
线圈特性	10V24/10V24P	24 V DC: 1.8 W; 许用电压波动 - 10%/+10%
	10V24C/10V24D/ 10V24E/10V24F	24 V DC: 1.8 W; 许用电压波动 - 15%/+10%
电接口	10V24/10V24C	插头, 2 针, 符合 175301-803 标准, C 型
	10V24D/10V24E/ 10V24F/10V24P	M12x1, 符合 ISO 20401 标准, 符合 EN 61076-2-101 标准
防护等级		IP65, 带插座
持续通电率	[%]	100
切换时间, 关	[ms]	65
切换时间, 开	[ms]	370

工作和环境条件		
工作压力	[bar]	3 ... 10
工作介质		压缩空气, 符合 ISO 8573-1:2010 [7:4:4] 标准
工作/先导介质注意事项		可润滑工作 (之后须一直润滑工作)
环境温度	[°C]	0 ... +60 (0 ... +50) <sup>1)</sup>
介质温度	[°C]	0 ... +60 (0 ... +50) <sup>1)</sup>
贮存温度	[°C]	-10 ... +60 (0 ... +50) <sup>1)</sup>
耐腐蚀等级 CRC <sup>2)</sup>		2
CE 标志 (见合格声明) <sup>3)</sup>		符合欧盟机械指令

1) 带压力传感器 AD...

2) 耐腐蚀等级 CRC 2, 符合 Festo 标准 FN 940070

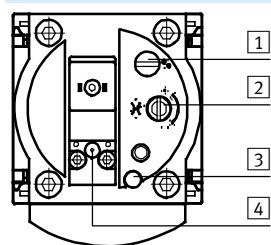
中等耐腐蚀能力。可能会发生冷凝的室内应用场合。外部可视部件具备基本的涂层表面, 可直接接触环境大气, 通常适用于典型的工业应用场合。

3) 更多信息, 请访问 [www.festo.com/sp](http://www.festo.com/sp) → Certificates.

重量 [g]	
软启动和快速排气阀	886
软启动和快速排气阀, 带消声器 S	1,006

材料	
壳体	压铸铝
活塞杆	高合金不锈钢
密封件	NBR
材料注意事项	符合 RoHS 规定

调节元件



1 螺钉, 用于调节压力切换点  
2 节流螺钉, 用于调节进气时间

3 软启动和快速排气阀上的手控装置:  
- 先导电磁阀上的电磁线圈或手控装置启动后, 立即锁定, 自复位 (10V24/10V24E/10V24F/10V24P)  
- 无 (10V24C/10V24D)

4 先导电磁阀上的手控装置:  
- 按钮式, 从上方驱动 (10V24/10V24F)  
- 按钮式/锁定式, 从上方驱动 (10V24P)  
- 无 (10V24C/10V24D/10V24E)

新品

# MS...-10V24C/10V24D/10V24E/10V24F

## 软启动和快速排气阀 MS6-SV-C, MS 系列

技术参数

FESTO

### 尺寸 - 基本型

CAD 相关数据下载 → [www.festo.com](http://www.festo.com)

带内螺纹 1/2, 带盖板

电源电压  
10V24/10V24C

电源电压  
10V24D/10V24E/10V24F/10V24P

1 = 未用  
2 = 未用  
3 = com (-)  
4 = 信号 (+) 电磁 14

带消声器 S

1 插头, 符合 EN 175301-803 标准  
2 电接口 M12x1, 符合 ISO 20401 标准, 符合 EN 61076-2-101 标准, 4 针型, 用于连接电缆 NEBU-M12

→ 气流方向

型号	B1	B4	B5	D1	D2	D5	L1	L2	L4
MS6-SV-C	62	31	76	G½	M12x1	G¾	144	71	128

型号	L8		L9	
	10V24/10V24C	10V24D/10V24E/ 10V24F/10V24P	10V24/10V24C	10V24D/10V24E/ 10V24F/10V24P
MS6-SV-C	33	37	24	26

注: 该产品符合 ISO 1179-1 和 ISO 228-1 标准

### 尺寸 - 压力表/压力表替代型

CAD 相关数据下载 → [www.festo.com](http://www.festo.com)

集成 MS 压力表, 带标准刻度 AG 或 红/绿量程 RG, 显示单位 [bar]

连接板 A4, 用于 EN 压力表 1/4, 不带压力表

→ 气流方向

→ 气流方向

型号	B4	B5	D4
MS6-SV-...-AG	31	77	-
MS6-SV-...-RG	31	78.5	-
MS6-SV-...-A4	31	78.5	G¾

注: 该产品符合 ISO 1179-1 和 ISO 228-1 标准

新品

MS...-10V24C/10V24D/10V24E/10V24F

## 软启动和快速排气阀 MS6-SV-C, MS 系列

技术参数

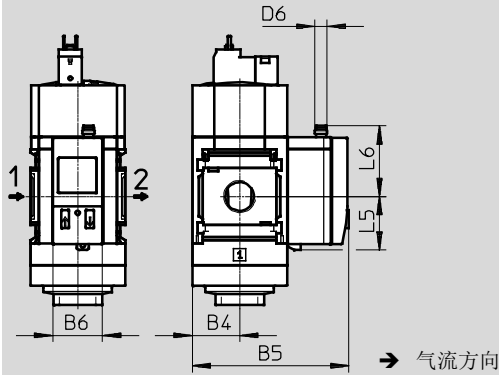
FESTO

### 尺寸 - 压力表/压力表替代型

压力传感器, 带 LCD 显示 AD1 ... AD4

CAD 相关数据下载 → [www.festo.com](http://www.festo.com)

技术参数 → Internet: sde1



派生型 AD1:  
SDE1-D10-G2-MS-L-P1-M8,  
带 3 针插头 M8x1,  
1 开关输出 PNP

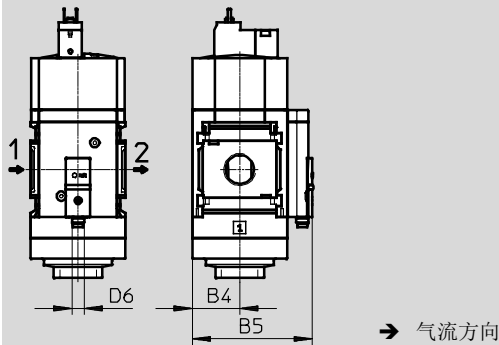
派生型 AD2:  
SDE1-D10-G2-MS-L-N1-M8,  
带 3 针插头 M8x1,  
1 开关输出 NPN

派生型 AD3:  
SDE1-D10-G2-MS-L-PI-M12,  
带 4 针插头 M12x1,  
1 开关输出 PNP 和 4 ... 20 mA  
模拟量

派生型 AD4:  
SDE1-D10-G2-MS-L-NI-M12,  
带 4 针插头 M12x1,  
1 开关输出 NPN 和 4 ... 20 mA  
模拟量

### 压力传感器, 带工作状态显示 AD7 ... AD10

技术参数 → Internet: sde5



派生型 AD7:  
SDE5-D10-O-...-P-M8,  
带 3 针插头 M8x1, 阈值比较,  
1 开关输出 PNP, 常开触点

派生型 AD8:  
SDE5-D10-C-...-P-M8,  
带 3 针插头 M8x1, 阈值比较,  
1 开关输出 PNP, 常闭触点

派生型 AD9:  
SDE5-D10-O3-...-P-M8,  
带 3 针插头 M8x1,  
区域值比较,  
1 开关输出 PNP, 常开触点

派生型 AD10:  
SDE5-D10-C3-...-P-M8,  
带 3 针插头 M8x1,  
区域值比较,  
1 开关输出 PNP, 常闭触点

型号	B4	B5	B6	D6	L5	L6
MS6-SV-...-AD1/AD2	31	102	32.3	M8x1	35.1	46.7
MS6-SV-...-AD3/AD4				M12x1		55.8
MS6-SV-...-AD7/AD8/AD9/AD10	31	79	-	M8x1	-	-

### ★ 核心产品范围

订货数据		
规格	接口	带消声器 订货号 型号
盖板		
MS6	G1/2	★ 8001469 MS6-SV-1/2-C-10V24-S

Festo 核心产品范围

- ★ 全天 24 小时均可从 Festo 工厂随时派送
- ★ 5 天内即可出厂交运

新品

MS...-10V24C/10V24D/10V24E/10V24F

## 软启动和快速排气阀 MS6-SV-C, MS 系列

订货数据 - 模块化产品

FESTO

M 必填数据						
模块编号	系列	规格	功能	气接口	性能等级	电源电压
548713	MS	6	SV	1/2, AG..., AQ...	C	10V24, 10V24C, 10V24D, 10V24E, 10V24F, 10V24P
订货实例						
<b>548713</b>	<b>MS</b>	<b>6</b>	<b>SV</b>	<b>AGB</b>	<b>C</b>	<b>10V24</b>

订货表				
宽度尺寸 [mm]	62	条件	代码	输入代码
M 模块编号	<b>548713</b>			
系列	标准		<b>MS</b>	MS
规格	6		<b>6</b>	6
功能	软启动和快速排气阀		<b>-SV</b>	-SV
气接口	内螺纹 G1/2		<b>-1/2</b>	
	连接板 G1/4		<b>-AGB</b>	
	连接板 G3/8		<b>-AGC</b>	
	连接板 G1/2		<b>-AGD</b>	
	连接板 G3/4		<b>-AGE</b>	
	连接板 NPT1/4		<b>-AQN</b>	
	连接板 NPT3/8		<b>-AQP</b>	
	连接板 NPT1/2		<b>-AQR</b>	
	连接板 NPT3/4		<b>-AQS</b>	
	性能等级	类别 1, 单通道, 符合 EN ISO 13849-1 标准		<b>-C</b>
电源电压	24 VDC (针脚分配, 符合 EN 175301 标准), 3 ... 10 bar, 手控装置 - 在软启动和快速排气阀上: 锁定式, 自复位 - 在先导电磁阀上: 按钮式		<b>-10V24</b>	
	24 VDC (针脚分配, 符合 EN 175301 标准), 3 ... 10 bar, 无手控装置		<b>-10V24C</b>	
	24 VDC, M12x1, 符合 ISO 20401 标准, 符合 EN 61076-2-101 标准, 3 ... 10 bar, 无手控装置		<b>-10V24D</b>	
	24 VDC, M12x1, 符合 ISO 20401 标准, 符合 EN 61076-2-101 标准, 3 ... 10 bar, 手控装置 - 在软启动和快速排气阀上: 锁定式, 自复位 - 在先导电磁阀上: 无		<b>-10V24E</b>	
	24 VDC, M12x1, 符合 ISO 20401 标准, 符合 EN 61076-2-101 标准, 3 ... 10 bar, 手控装置 - 在软启动和快速排气阀上: 锁定式, 自复位 - 在先导电磁阀上: 按钮式		<b>-10V24F</b>	
	24 VDC, M12x1, 符合 ISO 20401 标准, 符合 EN 61076-2-101 标准, 3 ... 10 bar, 手控装置 - 在软启动和快速排气阀上: 锁定式, 自复位 - 在先导电磁阀上: 按钮式/锁定式		<b>-10V24P</b>	

输出订货代码

548713 MS 6 - SV - C -



新品

MS...-10V24C/10V24D/10V24E/10V24F

软启动和快速排气阀 MS6-SV-C, MS 系列

FESTO

订货数据 - 模块化产品

选项

消声器	压力表/压力表替代型	压力表量程替代型	安装方式	防篡改	气流方向
S	AG, A4, RG, AD1 ... AD4, AD7 ... AD10	PSI, MPA	WP, WPM, WPB, WB	MK	Z
- S	- AG	-	- WP	-	-

订货表		宽度尺寸	[mm]	62	条件	代码	输入代码
0	消声器	消声器				-S	
	压力表/压力表替代型	MS 压力表			1	-AG	
		连接板, 用于 EN 压力表 1/4, 不带压力表				-A4	
		集成压力表, 红/绿量程			1	-RG	
		压力传感器, 带 LCD 显示, 插头 M8, 1 个开关量输出 PNP, 3 针			2	-AD1	
		压力传感器, 带 LCD 显示, 插头 M8, 1 个开关量输出 NPN, 3 针			2	-AD2	
		压力传感器, 带 LCD 显示, 插头 M12, 1 开关输出 PNP, 4 针, 模拟量输出 4 ... 20 mA			2	-AD3	
		压力传感器, 带 LCD 显示, 插头 M12, 1 开关输出 NPN, 4 针, 模拟量输出 4 ... 20 mA			2	-AD4	
		压力传感器, 带工作状态显示, 插头 M8, 阈值比较, PNP, 常开触点			2	-AD7	
		压力传感器, 带工作状态显示, 插头 M8, 阈值比较, PNP, 常闭触点			2	-AD8	
		压力传感器, 带工作状态显示, 插头 M8, 区域值比较, PNP, 常开触点			2	-AD9	
	压力传感器, 带工作状态显示, 插头 M8, 区域值比较, PNP, 常闭触点			2	-AD10		
	压力表量程替代型	psi			3	-PSI	
		MPa			4	-MPA	
	安装方式	安装支架, 标准设计				-WP	
		安装支架, 用于连接气源处理装置			5	-WPM	
		安装支架, 用于平面大间隙				-WPB	
		安装支架, 后侧集中连接 (顶部和底部墙面安装), 无需连接板				-WB	
	防篡改	完整 (软启动/快速排气阀上的手控装置锁定, 调节螺钉锁定, 先导电磁阀上的手控装置锁定)				-MK	
	气流方向	气流方向, 从右到左				-Z	

1 AG, RG 压力表刻度 (单位: bar)

2 AD1 ... AD4, AD7 ... AD10  
测量范围, 最大 10 bar

3 PSI 仅可组合压力表 AG。

4 MPA 仅可组合压力表 AG 或 RG。

5 WPM 仅适合与连接板 AGB、AGC、AGD、AGE、AQN、AQP、AQR 或 AQS 配套使用

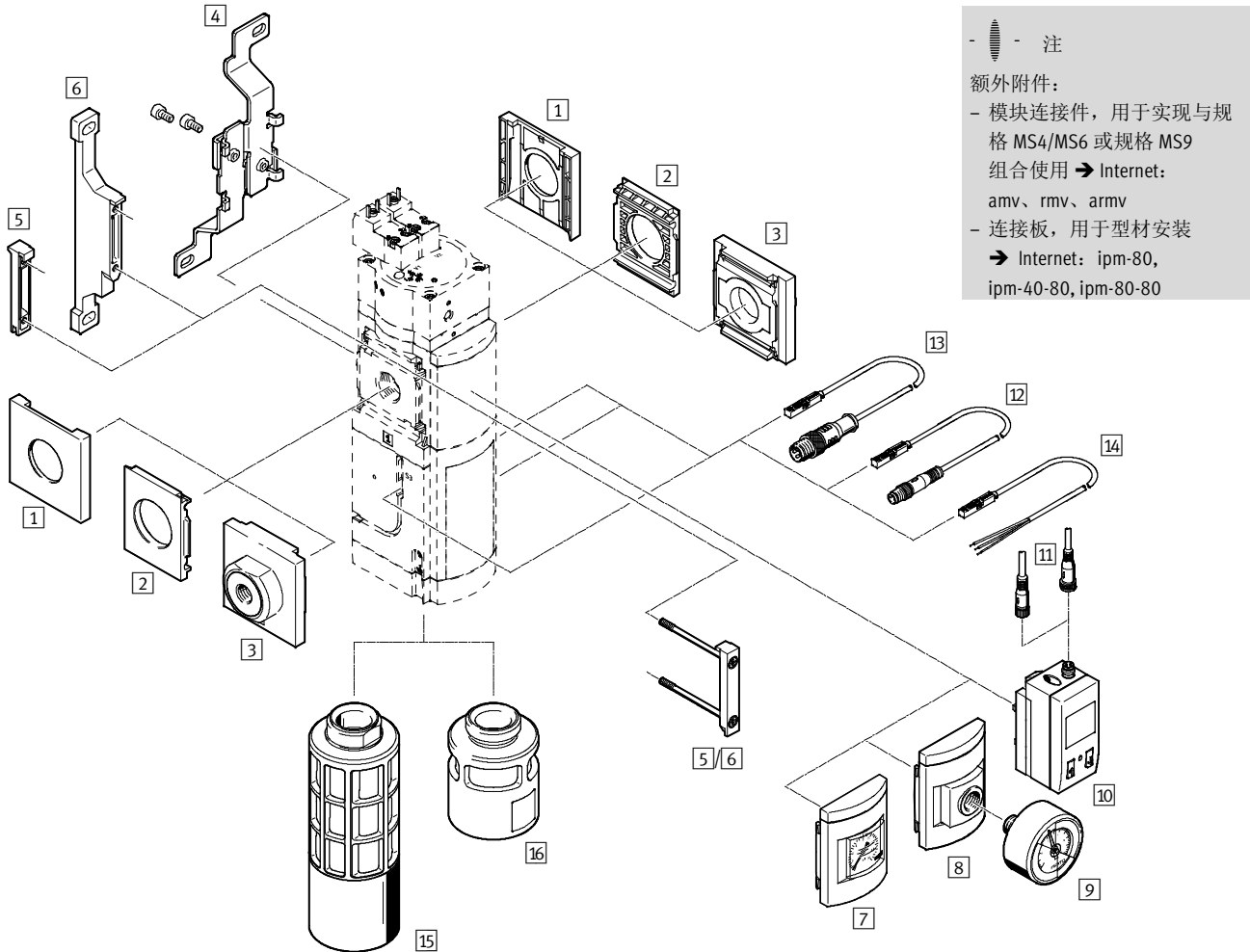
输出订货代码

- [ ] - [ ] - [ ] - [ ] - [ ] - [ ]

# 软启动和快速排气阀 MS6-SV-D, MS 系列

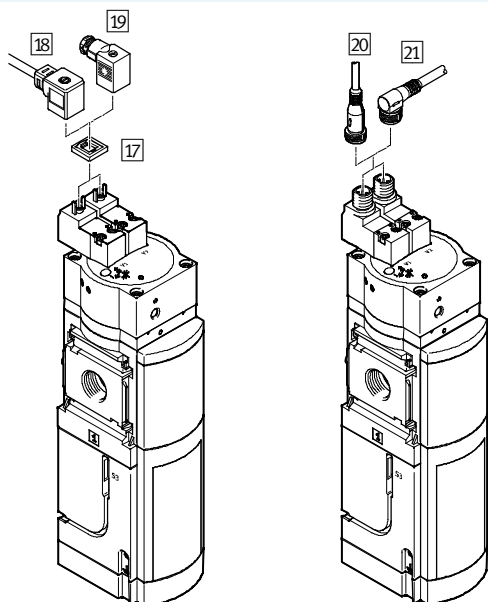
外围元件一览

## 软启动和快速排气阀 MS6-SV-D



电源电压  
10V24

电源电压  
10V24P



# 软启动和快速排气阀 MS6-SV-D, MS 系列

外围元件一览



安装部件和附件						
		单个设备		组合		→ Page/Internet
		不带连接板	带连接板	不带连接板	带连接板	
1	端盖 MS6-END	-	-	■	-	ms6-end
2	安装板 MS6-AEND	■ <sup>1)</sup>	-	■ <sup>1)</sup>	-	ms6-aend
3	连接板组件 MS6-AG...	-	■ <sup>1)</sup>	-	■ <sup>1)</sup>	ms6-ag
	连接板组件 MS6-AQ...	-	■ <sup>1)</sup>	-	■ <sup>1)</sup>	ms6-aq
4	安装支架 MS6-WB	■	■	-	-	ms6-wb
5	模块连接件 MS6-MV	-	■	■	■	ms6-mv
6	安装支架 MS6-WP	■	■	■	■	ms6-wp
	安装支架（无插图） MS6-WPB/WPE/WPM	■	■	■	■	ms6-wp
7	MS 压力表 AG/RG	■	■	■	■	30
8	连接件，用于 EN 压力表 ¼ A4	■	■	■	■	30
9	压力表 MA	■	■	■	■	61
10	压力传感器，带 LCD 显示 AD1 ... AD4	■	■	■	■	30
11	连接电缆 NEBU-M8...-LE3/NEBU-M12...-LE4	■	■	■	■	61
12	接近开关 2M8/S3, SMT-8M-A...-M8D	■	■	■	■	30, 60
13	接近开关 2M12/S3, SMT-8M-A...-M12	■	■	■	■	30, 60
14	接近开关 2OE/S3, SMT-8M-A...-OE	■	■	■	■	30, 60
15	气动消声器 SO, UOS-1	■	■	■	■	30, 58
16	气动消声器 UOS-1-LF	■	■	■	■	58
17	发光密封件 MEB-LD	■	■	■	■	61
18	带电缆插座 KMEB	■	■	■	■	60
19	插座 MSSD-EB	■	■	■	■	60
20	连接电缆 NEBU-M12G5	■	■	■	■	61
21	连接电缆 NEBU-M12W5	■	■	■	■	61

1) 需要安装模块连接件 MS6-MV [5] 或安装支架 MS6-WP/WPB/WPE/WPM [6]。

# 软启动和快速排气阀 MS6-SV-D, MS 系列

型号代码

FESTO

		MS	6	-	SV	-	1/2	-	D	-	10V24	-	20E	-	SO	-	AG
<b>系列</b>																	
MS	标准气源处理装置																
<b>规格</b>																	
6	宽度尺寸 62 mm																
<b>气源处理功能</b>																	
SV	软启动和快速排气阀																
<b>气接口</b>																	
1/2	内螺纹 G1/2																
<b>性能等级</b>																	
D	类别 3, 2 个通道, 符合 EN ISO 13849-1																
<b>电源电压</b>																	
10V24	24 V DC (接口符合 EN 175301 标准)																
10V24P	24 V DC, M12, 符合 IEC 61076-2-101																
<b>连接技术</b>																	
2M8	2 个接近开关 SMT (电缆带插头 M8x1, 3 针, 电缆长度 0.3 m)																
2M12	2 个接近开关 SMT (电缆带插头 M12x1, 3 针, 电缆长度 0.3 m)																
20E	2 个接近开关 SMT (开放式电缆, 电缆长度 5 m)																
<b>气动消声器</b>																	
	不带气动消声器																
SO	开放式消声器																
<b>压力表/压力表替代型</b>																	
	盖板																
AG	MS 压力表																

可使用模块化产品系统订购其他派生型 → 30

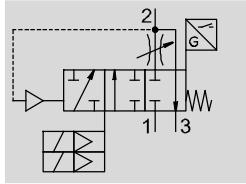
- 气接口
- 检测范围加大
- 压力表/压力表替代型
- 压力表量程替代型
- 安装方式
- UL 认证
- 气流方向





# 软启动和快速排气阀 MS6-SV-D, MS 系列

技术参数

FESTO

功能



-  - 流量  
4300 l/min
-  - 温度范围  
- 10 ... +50 °C
-  - 工作压力  
3.5 ... 10 bar
-  - [www.festo.com](http://www.festo.com)



电-气软启动和快速排气阀用于对工业气动管道系统及终端设备快速、安全地降低压力以及渐进增压。

MS6-SV-D 有两个安全功能：

- 泄压
  - 意外启动保护（非切换）
- MS6-SV-D 为双通道结构，即：内部有两个两通阀，通过位于盖子上的先导阀（V1 和 V2）单独

控制。当两个线圈同时通电时，这两个阀被驱动，MS6-SV-D 从正常位置切换到开关位置。输出压力 p2 按照节流设置缓慢上升。当达到接通压力，主阀座就打开。关断两个线圈后，阀回到正常位置。

两个接近开关（S1 和 S2）安装在壳体上，监控方向控制阀。还可选择附加一个接近开关（S3）来监控软启动阀。依据方向控制阀的监控方式，MS6-SV-D 可实现不同的类别和安全等级，符合 EN ISO 13849-1 标准。在控制链中适当集成以及将启动信号与感测初始位置信号适当链

接的情况下（可信度检测）：

- 使用传感器 S1 和 S2 可达到安全性能等级 d / 类别 3，符合 EN ISO 13849-1 和 EN ISO 13849-2
- 使用传感器 S1、S2 和 S3 可达到安全性能等级 e / 类别 4，符合 EN ISO 13849-1 和 EN ISO 13849-2

-  - 注

为避免背压，建议使用时配消声器 UOS-1。消声器可通过模块化产品系统 (S0 → 30) 或作为附件 (UOS-1 → 58) 订购。

-  - 注

只有不影响泄压的设备才可设在 MS6-SV-...-D 下游。MS6-SV-...-D 不得用作冲压安全阀。

符合标准 IEC 61508

通过节流阀调节开关时间延迟，用于渐进增压；主阀座在工作压力达到 50% 时打开  
可选压力传感器

# 软启动和快速排气阀 MS6-SV-D, MS 系列


技术参数

FESTO

安全特性		
符合标准	EN ISO 13849-1 和 EN ISO 13849-2	
安全功能	排气 避免意外启动 (进气)	
性能等级 (PL)	通过 S1 和 S2 感测	排气: 类别 3, PL d 或类别 3, PL e <sup>1)</sup> 避免意外启动 (进气): 类别 3, PL d 或类别 3, PL e <sup>1)</sup>
	通过 S1、S2 和 S3 感测	排气: 类别 4, PL e 避免意外启动 (进气): 类别 4, PL e
安全完整性等级 (SIL)	排气: SIL 3	
	避免意外启动 (进气): SIL 3	
强制动注意事项	开关频率, 一个月至少一次	
CE 标志 (见合格声明) <sup>2)</sup>	符合欧盟机械指令	
耐冲击	冲击测试, 强度等级 2, 符合 FN 942017-5 和 EN 60068-2-27 标准	
抗振动	运输测试, 强度等级 2, 符合 FN 942017-4 和 EN 60068-2-6 标准	

1) 根据每年的平均启动次数 (nop)。

2) 更多信息, 请访问 [www.festo.com/sp](http://www.festo.com/sp) → Certificates。

 强制动注意事项: 开关频率, 一个月至少一次

机械系统在受控 (如进气) 状态的开关频率 (安全排气) 小于一个月一次, 设备操作人员必须强制关闭一次。  
无法进行测试。如果过程相关一个月一次, 设备操作人员必须强

# 软启动和快速排气阀 MS6-SV-D, MS 系列

技术参数

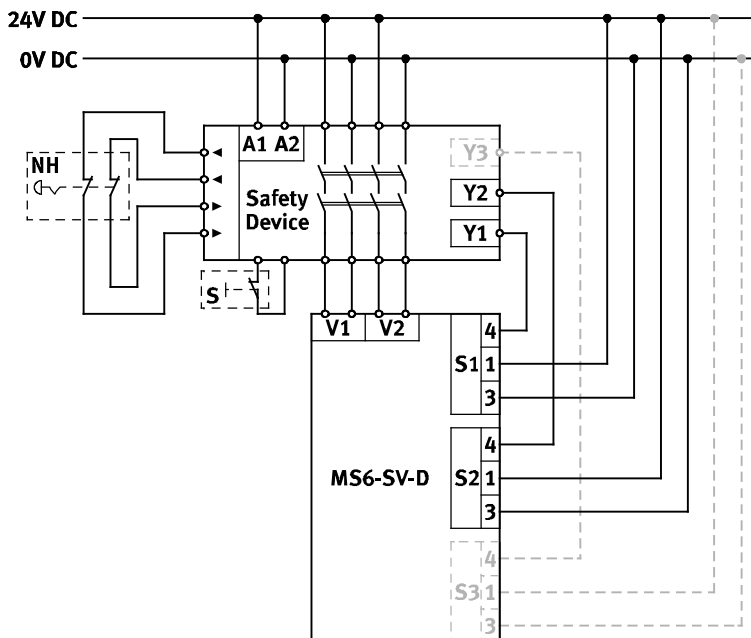


开关逻辑	电压		开关位置			状态
	先导阀 V1	先导阀 V2	接近开关			
在正常位置 (MS6-SV-D 完全排气), 先导阀 V1 和 V2 未启动。 如果两个先导阀均启动, MS6-SV-D 首先切换至开关位置 1, 然后在达到接通压力时, 自动切换至开关位置 2。	0 V	0 V	1	1	1	正常位置 气口 1 关闭, 气口 2 至气口 3 的通道打开
	24 V	0 V	0	1	1	正常位置 气口 1 关闭, 气口 2 至气口 3 的通道打开
	0 V	24 V	1	0	1	正常位置 气口 1 至气口 2 的气流, 经节流阀, 流量减小, 气口 2 至气口 3 的通道打开
	24 V	24 V	0	0	1	开关元件位置 1 气口 1 至气口 2 的气流, 经节流阀, 流量减小, 气口 2 至气口 3 的通道关闭
	24 V	24 V	0	0	0	开关位置 2 全流量从气口 1 到气口 2, 气口 2 至气口 3 的通道关闭

接近开关响应时间 <sup>1)</sup>		
接近开关	打开	关闭
S1	电压信号达到 V1 最多 4s 后, 边沿变化。	电压下降到 V1 最多 4s 后, 边沿变化。
S2	电压信号达到 V2 最多 4s 后, 边沿变化。	电压下降到 V2 最多 4s 后, 边沿变化。
S3	电压信号达到 V1 和 V2 后, 边沿变化。 根据工作压力 p1、节流位置和系统容积 p2	电压下降到 V1 和 V2 最多 5s 后, 边沿变化。 根据 p2 时的系统容积。

1) 当接近开关出现边沿变化时, 会出现反跳。考虑到响应时间, 可忽略该反跳。  
诊断时必须考虑最长指定响应时间。响应时间通常较短。

### 回路图示例:



- A1、A2: 电源电压
- S1: 接近开关 S1
- S2: 接近开关 S2
- S3: 接近开关 S3
- NH: 紧急停止 (输入回路)
- 安全设备: 安全开关设备或安全 PLC
- V1: 线圈连接, 先导阀 V1
- V2: 线圈连接, 先导阀 V2
- Y1: 诊断输入 1
- Y2: 诊断输入 2
- Y3: 诊断输入 3
- S: 监控启动 (启动回路)

# 软启动和快速排气阀 MS6-SV-D, MS 系列

FESTO

技术参数

主要技术参数		
气口 1、2	内螺纹	G1/2
	连接板 AG...	G1/4、G3/8、G1/2 或 G3/4
	连接板 AQ...	NPT1/4、NPT3/8、NPT1/2 或 NPT3/4
气口 3	G1	
驱动方式	电控	
结构特点	活塞阀座	
安装方式	通过附件	
	管式安装	
安装位置	任意	
压力指示屏	通过压力传感器显示输出压力，通过 LCD 显示和电气输出	
	通过压力表显示输出压力	
	通过带红/绿刻度盘的压力表显示输出压力	
	G1/4 预置	
位置感测原理	磁性活塞原理	
阀功能	两位三通阀，常闭，单电控	
	软启动功能，可调节	
无重叠	否	
排气功能	无节流	
手控装置	无	
复位方式	弹簧复位	
控制方式	先导控制	
先导气源	内先导	
密封原理	软密封	

注：该产品符合 ISO 1179-1 和 ISO 228-1 标准

流量特性	
气接口	内螺纹 G1/2
标准额定流量 $q_{nN}^{1)}$ [l/min]	
主气流方向 1 → 2	4300
标准流量 $q_N$ [l/min], $p_2 = 6 \text{ bar}$	
排气方向 2 → 3	9000 <sup>2)</sup>
C 值 [l/s*min]	
主气流方向 1 → 2	19.3
b 值	
主气流方向 1 → 2	0.21

1) 在  $p_1 = 6 \text{ bar}$  且  $p_2 = 5 \text{ bar}$ ,  $\Delta p = 1 \text{ bar}$  时的测量值

2) 在带消声器 UOS-1 环境下的测量



# 软启动和快速排气阀 MS6-SV-D, MS 系列

FESTO

技术参数

电气参数		
先导阀		
线圈特性		24 V DC: 1.8 W; 许用电压波动 -15%/+10%
电接口	10V24	2 个插头, 2 针, 符合 EN 175301-803 标准, C 型
	10V24P	2 个 M12x1, 符合 ISO 20401, 适合 EN 61076-2-101
防护等级		IP65, 带插座时
持续通电率	[%]	100
最大开关频率	[Hz]	1
切换时间, 关	[ms]	40
切换时间, 开	[ms]	130
接近开关		
额定工作电压	[V DC]	24
电接口, 接近开关	2M8	2 根带插头 M8x1 的电缆, 3 针, 旋转螺纹, 电缆长度 0.3 m
	2M12	2 根带插头 M12x1 的电缆, 3 针, 旋转螺纹, 电缆长度 0.3 m
	2OE	2 根开放式电缆, 3 芯, 电缆长度 5 m
	2M8 + S3	3 根带插头 M8x1 的电缆, 3 针, 旋转螺纹, 电缆长度 0.3 m
	2M12 + S3	3 根带插头 M12x1 的电缆, 3 针, 旋转螺纹, 电缆长度 0.3 m
	2OE + S3	3 根开放式电缆, 3 芯, 电缆长度 5 m
开关元件功能		常开触点
测量原理		磁阻式
信号状态显示		LED 和开关量输出
开关量输出		PNP

工作和环境条件		
工作压力	[bar]	3.5 ... 10
工作介质		压缩空气, 符合 ISO 8573-1:2010 [7:4:4] 标准
工作/先导介质注意事项		可润滑工作 (之后须一直润滑工作)
环境温度	[°C]	-10 ... +50 (0 ... +50) <sup>1)</sup>
介质温度	[°C]	-10 ... +50 (0 ... +50) <sup>1)</sup>
贮存温度	[°C]	-10 ... +50 (0 ... +50) <sup>1)</sup>
耐腐蚀等级 CRC <sup>2)</sup>		2
噪音声级	[dB(A)]	75 (带消声器 UOS-1)
CE 标志 (见合格声明) <sup>3)</sup>		符合欧盟机械指令
认证 (UL1 认证)		c UL us 认证 (OL)
证书		RCM 标识

1) 带压力传感器 AD...

2) 耐腐蚀等级 CRC 2, 符合 Festo 标准 FN 940070

中等耐腐蚀能力。可能会发生冷凝的室内应用场合。外部可视部件具备基本的涂层表面, 可直接接触环境大气, 通常适用于典型的工业应用场合。

3) 更多信息, 请访问 [www.festo.com/sp](http://www.festo.com/sp) → Certificates。

# 软启动和快速排气阀 MS6-SV-D, MS 系列

技术参数

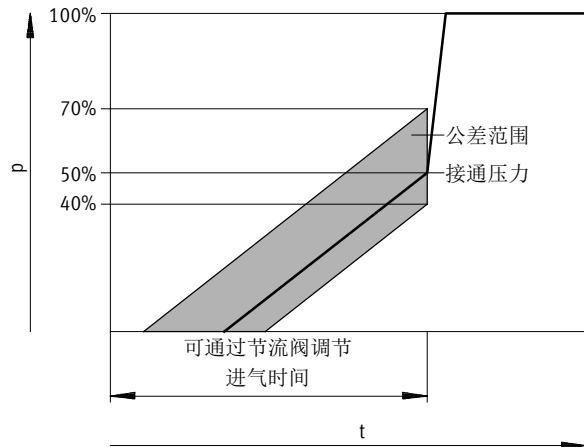
FESTO

重量 [g]	
软启动/快速排气阀	1900
带消声器 UOS-1 的软启动和快速排气阀	2110

材料	
壳体	压铸铝
活塞杆	高合金不锈钢
密封件	NBR
材料注意事项	符合 RoHS 规定

## 接通压力

压力 p 与时间 t 的关系



注  
+20%/-10% 的接转压力公差  
是指工作压力 p1。  
例如：在工作压力 4 bar 时允许  
1.6 bar 至 2.8 bar 的接通压力。

# 软启动和快速排气阀 MS6-SV-D, MS 系列

技术参数

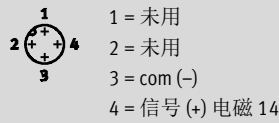
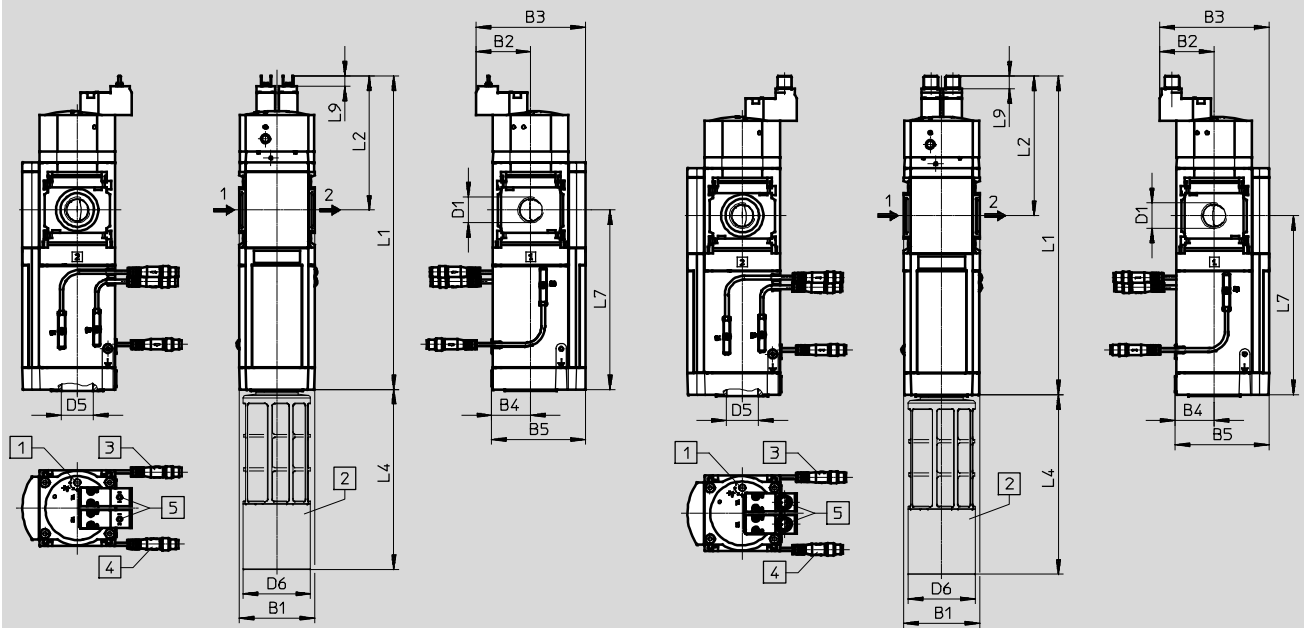
FESTO

## 尺寸 - 基本型

电源电压 10V24, 带内螺纹 1/2, 带盖板

CAD 相关数据下载 → [www.festo.com](http://www.festo.com)

电源电压 10V24P, 带内螺纹 1/2, 带盖板



- 1 节流阀的调节螺丝
- 2 消声器 UOS-1
- 3 扩展感测, 派生型 S3: 增加的第三个接近开关 SMT, 接口取决于所选的连接技术 4

- 4 连接技术,
  - 派生型 2M8: 2 个接近开关 SMT, 带电缆 (插头 M8x1, 3 针, 电缆长度 0.3 m)
  - 派生型 2M12: 2 个接近开关 SMT, 带电缆 (插头 M12x1, 3 针, 电缆长度 0.3 m)
  - 派生型 20E: 2 个接近开关 SMT, 带电缆 (开放式, 3 芯, 电缆长度 5m)

- 5 电源电压:
  - 派生型 10V24: 电接口, 符合 EN 175301-803 标准, 2 个插头, 2 针, C 型
  - 派生型 10V24P: 电接口 2 个 M12x1, 符合 ISO 20401, 适合 EN 61076-2-101, 4 针, 用于连接电缆 NEBU-M12

→ 气流方向

型号	B1	B2	B3	B4	B5	D1	D5	D6	L1	L2	L4	L7	L9
MS6-SV-1/2-D-10V24	62	45	90	31	76	G1/2	G1	55	257	110	147	147	9
MS6-SV-1/2-D-10V24P									262	115			11

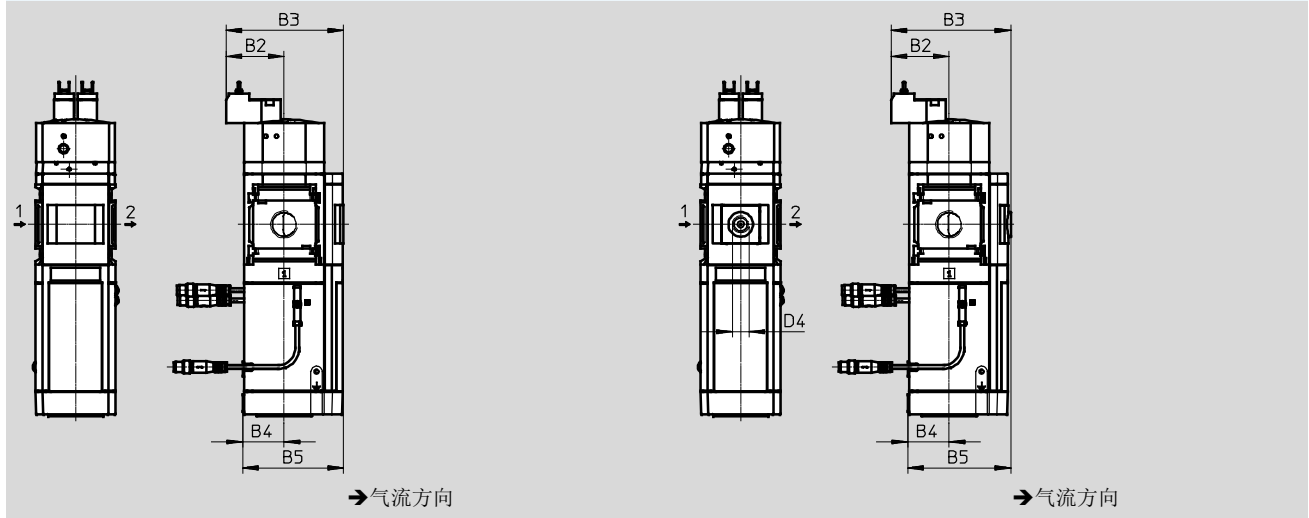
注: 该产品符合 ISO 1179-1 和 ISO 228-1 标准

# 软启动和快速排气阀 MS6-SV-D, MS 系列

技术参数



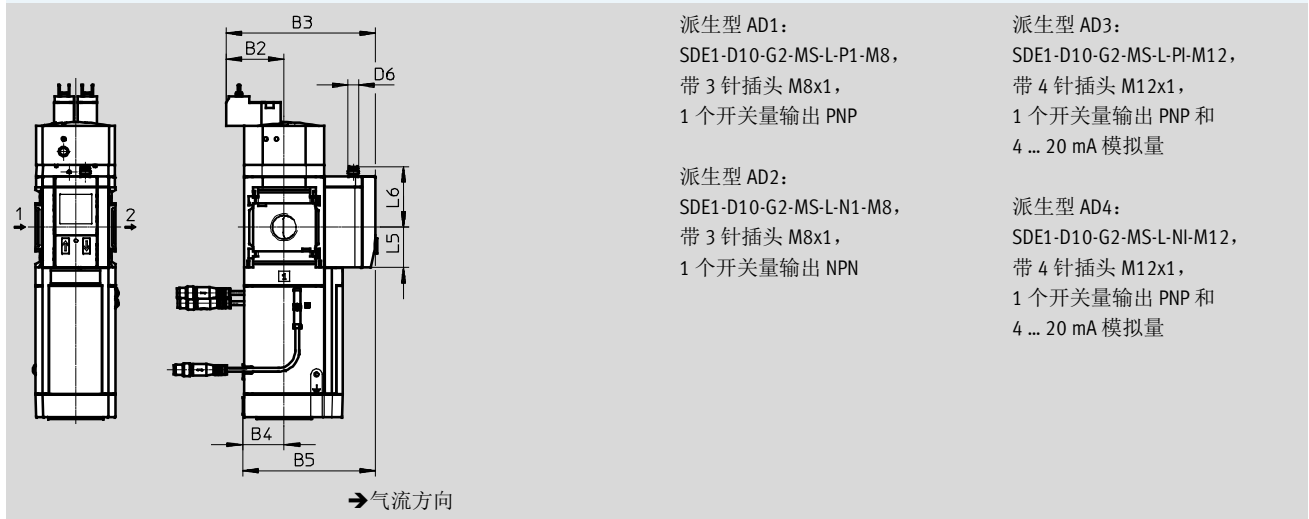
尺寸 - 压力表/压力表替代型 CAD 相关数据下载 → [www.festo.com](http://www.festo.com)  
 集成 MS 压力表, 带标准刻度 AG 或 红/绿量程 RG, 显示单位 [bar] 连接件 A4, 用于 EN 压力表 1/4, 不带压力表



型号	B2	B3	B4	B5	D4
MS6-SV-...-D-...-AG	44	90	31	77	-
MS6-SV-...-D-...-RG	44	91.5	31	78.5	-
MS6-SV-...-D-...-A4	44	91.5	31	78.5	G1/4

注: 该产品符合 ISO 1179-1 和 ISO 228-1 标准

尺寸 - 压力表/压力表替代型 CAD 相关数据下载 → [www.festo.com](http://www.festo.com)  
 压力传感器, 带 LCD 显示 AD1 ... AD4 技术参数 → Internet: [sde1](#)



- 派生型 AD1:  
SDE1-D10-G2-MS-L-P1-M8,  
带 3 针插头 M8x1,  
1 个开关量输出 PNP
- 派生型 AD2:  
SDE1-D10-G2-MS-L-N1-M8,  
带 3 针插头 M8x1,  
1 个开关量输出 NPN
- 派生型 AD3:  
SDE1-D10-G2-MS-L-PI-M12,  
带 4 针插头 M12x1,  
1 个开关量输出 PNP 和  
4 ... 20 mA 模拟量
- 派生型 AD4:  
SDE1-D10-G2-MS-L-NI-M12,  
带 4 针插头 M12x1,  
1 个开关量输出 PNP 和  
4 ... 20 mA 模拟量

型号	B2	B3	B4	B5	D6	L5	L6
MS6-SV-...-D-...-AD1/AD2	44	116	31	103	M8x1	31.2	46.8
MS6-SV-...-D-...-AD3/AD4					M12x1		55.8

注: 该产品符合 ISO 1179-1 和 ISO 228-1 标准

# 软启动和快速排气阀 MS6-SV-D, MS 系列



技术参数

订货数据			
规格	气口	不带气动消声器, 带盖板	带消声器和 MS 压力表, 标准刻度盘, 显示单位 [bar]
		订货号 型号	订货号 型号
电接口, 符合 EN 175301-803 标准 (2 个插头, 2 针, C 型) 2 个接近开关 SMT, 带电缆 (插头 M8x1, 3 针, 电缆长度 0.3 m)			
MS6	G $\frac{1}{2}$	<b>8038489 MS6-SV-<math>\frac{1}{2}</math>-D-10V24-2M8</b>	<b>8038490 MS6-SV-<math>\frac{1}{2}</math>-D-10V24-2M8-SO-AG</b>
电接口, 符合 IEC 61076-2-101 (2 个插头 M12x1, 2 针, 用于 NEBU-M12) 2 个接近开关 SMT, 带电缆 (插头 M12x1, 3 针, 电缆长度 0.3 m)			
MS6	G $\frac{1}{2}$	-	<b>8038491 MS6-SV-<math>\frac{1}{2}</math>-D-10V24P-2M12-SO-AG</b>
电接口, 符合 EN 175301-803 标准 (2 个插头, 2 针, C 型) 2 个接近开关 SMT, 带电缆 (开放式, 3 芯, 电缆长度 5m)			
MS6	G $\frac{1}{2}$	-	<b>8038492 MS6-SV-<math>\frac{1}{2}</math>-D-10V24-20E-SO-AG</b>

# 软启动和快速排气阀 MS6-SV-D, MS 系列

订货数据 - 模块化产品



**M 必填数据** →

模块订货号	系列	规格	功能	气接口	性能等级	电源电压	连接技术
548713	MS	6	SV	1/2, AG..., AQ...	D	10V24、 10V24P	2M8, 2M12, 2OE
订货实例 <b>548713</b>	<b>MS</b>	<b>6</b>	- <b>SV</b> -	- <b>AGB</b> -	- <b>D</b> -	- <b>10V24</b> -	- <b>2OE</b> -

订货表		条件	代码	输入代码
宽度尺寸	[mm] 62			
<b>M</b> 模块订货号	<b>548713</b>			
系列	标准		<b>MS</b>	MS
规格	6		<b>6</b>	6
功能	软启动和快速排气阀		<b>-SV</b>	-SV
气接口	内螺纹 G1/2		<b>-1/2</b>	
	连接板 G1/4		<b>-AGB</b>	
	连接板 G3/8		<b>-AGC</b>	
	连接板 G1/2		<b>-AGD</b>	
	连接板 G3/4		<b>-AGE</b>	
	连接板 NPT1/4		<b>-AQN</b>	
	连接板 NPT3/8		<b>-AQP</b>	
	连接板 NPT1/2		<b>-AQR</b>	
	连接板 NPT3/4		<b>-AQS</b>	
	性能等级	类别 3, 2 个通道, 符合 EN ISO 13849-1		<b>-D</b>
电源电压	24 V DC (针脚分配符合 EN 175301)		<b>-10V24</b>	
	24 V DC, M12x1 符合 ISO 20401, 适合 EN 61076-2-101		<b>-10V24P</b>	
连接技术	2 个接近开关 SMT, 带电缆 (插头 M8x1, 3 针, 可旋转螺纹, 电缆长度 0.3 m)		<b>-2M8</b>	
	2 个接近开关 SMT, 带电缆 (插头 M12x1, 3 针, 可旋转螺纹, 电缆长度 0.3 m)		<b>-2M12</b>	
	2 个接近开关 SMT, 带电缆 (开放式, 3 芯, 电缆长度 5m)		<b>-2OE</b>	

输出订货代码

<b>548713</b>	<b>MS</b>	<b>6</b>	- <b>SV</b> -		- <b>D</b> -		
---------------	-----------	----------	---------------	--	--------------	--	--

# 软启动和快速排气阀 MS6-SV-D, MS 系列

订货数据 - 模块化产品



## → 0 选项

扩展感测	消声器	压力表/压力表替代型	压力表量程替代型	安装方式	UL 认证	气流方向
S3	S0	AG, A4, RG, AD1 ... AD4	PSI, MPA	WP, WPM, WPB, WB	UL1	Z
- S3	- S0	- AG		- WPB		

订货表		条件	代码	输入代码
宽度尺寸	[mm] 62			
0 扩展感测	额外的接近开关 SMT; 要求达到安全性能等级 e; 接口取决于所选的连接技术		-S3	
消声器	开放式消声器		-S0	
压力表/压力表替代型	MS 压力表	1	-AG	
	连接件, 用于 EN 压力表 1/4, 不带压力表		-A4	
	集成压力表, 红/绿量程	1	-RG	
	压力传感器, 带 LCD 显示, 插头 M8, 1 个开关量输出 PNP, 3 针		-AD1	
	压力传感器, 带 LCD 显示, 插头 M8, 1 个开关量输出 NPN, 3 针		-AD2	
	压力传感器, 带 LCD 显示, 插头 M12, 1 个开关量输出 PNP, 4 针, 模拟量输出 4 ... 20 mA		-AD3	
	压力传感器, 带 LCD 显示, 插头 M12, 1 个开关量输出 NPN, 4 针, 模拟量输出 4 ... 20 mA		-AD4	
压力表量程替代型	psi	2	-PSI	
	MPa	3	-MPA	
安装方式	安装支架, 标准设计		-WP	
	安装支架, 用于连接气源处理装置	4	-WPM	
	安装支架, 用于平面大间隙		-WPB	
	安装支架, 后侧集中连接 (顶部和底部墙面安装), 无需连接板		-WB	
UL 认证	cULus, 美国和加拿大区域		-UL1	
流动方向	气流方向从右到左		-Z	

- 1 AG, RG 压力表刻度 (单位: bar)
- 2 PSI 仅可组合压力表 AG。
- 3 MPA 仅可组合压力表 AG 或 RG。

- 4 WPM 仅适合与连接板 AGB、AGC、AGD、AGE、AQN、AQP、AQR 或 AQS 配套使用

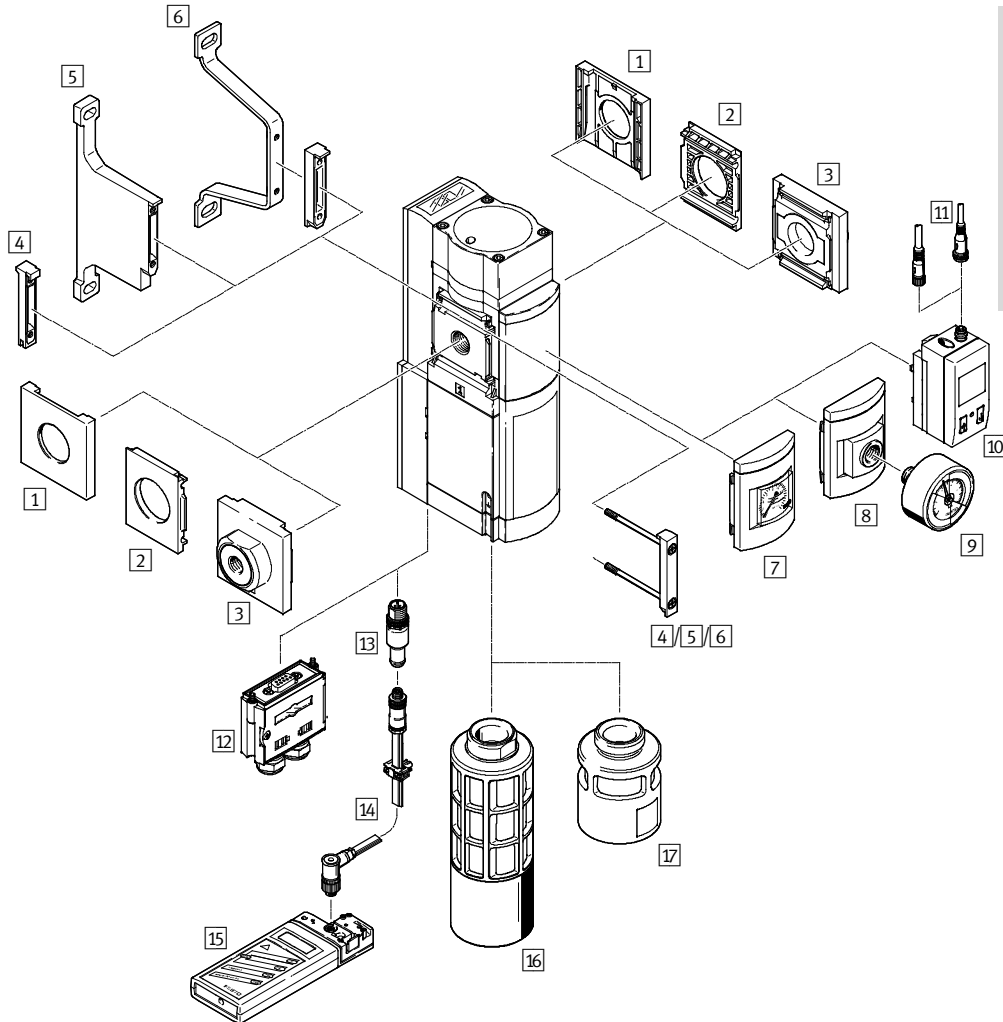
输出订货代码

-  -  -  -  -  -  -

# 软启动和快速排气阀 MS6-SV-E, MS 系列

外围元件一览

## 软启动阀和快速排气阀 MS6-SV-E



- 注

额外附件:

- 模块连接件, 用于实现与规格 MS4/MS6 或规格 MS9 组合使用 → Internet: amv、rmv、armv
- 连接板, 用于型材安装 → Internet: ipm-80、ipm-40-80、ipm-80-80



# 软启动和快速排气阀 MS6-SV-E, MS 系列

外围元件一览



安装连接件和附件						
		单个设备		组合		→ Page/Internet
		不带连接板	带连接板	不带连接板	带连接板	
1	端盖 MS6-END	-	-	■	-	ms6-end
2	安装板 MS6-AEND	■ <sup>1)</sup>	-	■ <sup>1)</sup>	-	ms6-aend
3	连接板-组件 MS6-AG...	-	■ <sup>1)</sup>	-	■ <sup>1)</sup>	ms6-ag
	连接板-组件 MS6-AQ...	-	■ <sup>1)</sup>	-	■ <sup>1)</sup>	ms6-aq
4	模块连接件 MS6-MV	-	-	■	■	ms6-mv
5	安装支架 MS6-WPB	■	■	■	■	ms6-wpb
6	安装支架 MS6-WPE	■	■	■	■	ms6-wpe
7	MS 压力表 AG/RG	■	■	■	■	44
8	连接板, 用于 EN 压力表 1/4 A4	■	■	■	■	44
9	压力表 MA	■	■	■	■	61
10	压力传感器, 带 LCD 显示 AD1 ... AD4	■	■	■	■	44
11	连接电缆 NEBU-M8...-LE3/NEBU-M12...-LE4	■	■	■	■	61
12	多针插座 NECA	■	■	■	■	56
13	AS-i 配置插头 CACC	■	■	■	■	59
14	编址电缆 KASI-ADR	■	■	■	■	kasi-asi
15	编址设备 ASI-PRG-ADR	■	■	■	■	asi-prg-adr
16	消声器 UOS-1	■	■	■	■	58
17	消声器 UOS-1-LF	■	■	■	■	58

1) 安装时需要模块连接件 MS6-MV 或安装支架 MS6-WPB/WPE。

# 软启动和快速排气阀 MS6-SV-E, MS 系列

型号代码

FESTO

		MS	6	-	SV	-	1/2	-	E	-	10V24	-	SO	-	AG
<b>系列</b>															
MS	标准气源处理装置														
<b>规格</b>															
6	宽度尺寸 62 mm														
<b>气源处理功能</b>															
SV	软启动和快速排气阀														
<b>气接口</b>															
1/2	内螺纹 G1/2														
<b>性能等级</b>															
E	类别 4, 双通道带自监控, 符合 ISO 13849-1														
<b>电源电压</b>															
10V24	24 V DC														
ASIS	22 ... 31.6 V DC, AS-i 安全总线, SPEC3.0 Profile 7.5.5														
<b>消声器</b>															
	不带消声器														
SO	开放式消声器														
<b>压力表/压力表替代型</b>															
AG	MS 压力表														
AD1	压力传感器, 带 LCD 显示, 插头 M8, 1 个开关量输出 PNP, 3 针 (电源电压 10V24)														

可使用模块化产品系统订购其他派生型 → 44

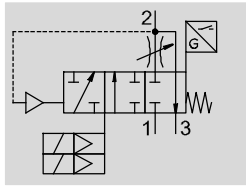
- 气接口
- 压力表/压力表替代型
- 压力表量程替代型
- 多针插座
- 安装方式
- UL 认证
- 气流方向

# 软启动和快速排气阀 MS6-SV-E, MS 系列

技术参数



功能



- - 流量  
4,300 l/min
- - 温度范围  
-10 ... +50 °C
- - 工作压力  
3.5 ... 10 bar
- - [www.festo.com](http://www.festo.com)



电-气软启动和快速排气阀用于对工业气动系统及终端设备快速、可靠地降压以及渐进增压。该设备是一种带自行测试的冗余机电系统，符合 EN ISO 13849-1

的要求。阀内出现故障时（例如由于磨损、污渍、电子故障），仍能确保安全排气。该设备采用双通道结构并且具备监控功能，符合控制器类别 3 和 4 要求，

因而可达到最高安全性能等级 "e"。该设备通过电接口（多针插座 NECA, Sub-D, 9 针或 As-i 连接电缆）接收可靠的使能信号

(EN1/EN2)。上述信号由监控机器保护设备（例如紧急停止、光幕、保护罩电动门开关等）的市售电子或机电安全开关设备发出。

**注**  
MS6-SV-...-E-10V24 必须与经过认证的多针插座 NECA 配套使用。多针插座可通过模块化产品系统 (MP... → 44) 订购，或者作为附件订购 (NECA → 56)。

**注**  
为避免背压，建议使用时配消声器 UOS-1。消声器可通过模块化产品系统 (SO → 44) 或作为附件 (UOS-1 → 58) 订购。

**注**  
只有不影响气动保护措施（安全排气）的设备才能设在 MS6-SV-...-E 下游。MS6-SV-...-E 不得用作冲压安全阀。

- 安全性能等级 "e"/类别 4，符合 EN ISO 13849-1 标准
- 符合标准 IEC 61508
- 通过节流阀调节开关时间延迟，用于渐进增压
- 可选压力传感器

安全特性		
型号	MS6-SV-...-E-10V24	MS6-SV-...-E-ASIS
符合标准	EN ISO 13849-1	
安全功能	排气	
	避免意外启动（进气）	
性能等级 (PL)	排气：达类别 4，PL e	
	避免意外启动（进气）：达类别 4，PL e	
安全完整性等级 (SIL)	排气：SIL 3	
	避免意外启动（进气）：SIL 3	
强制动作注意事项	开关频率，一个月至少一次	
证书签发机构 <sup>1)</sup>	IFA 1001180	TÜV Nord, 注册号 44 799 12 556236 000
CE 标志（见合格声明） <sup>1)</sup>	符合欧盟机械指令	
	符合欧盟电磁兼容性指令	
耐冲击	冲击测试，强度等级 2，符合 FN 942017-5 和 EN 60068-2-27 标准	
抗振动	运输测试，强度等级 2，符合 FN 942017-4 和 EN 60068-2-6 标准	

1) 更多信息，请访问 [www.festo.com/sp](http://www.festo.com/sp) → Certificates。

**注** 强制动作注意事项：开关频率，一个月至少一次  
机械系统在受控（如进气）状态的开关频率（安全排气）小于一个月一次，设备操作人员必须强制关闭一次。  
下无法进行测试。如果过程相关

- MS6-SV-...-E-ASIS 的附加功能：**
- 通过 AS-i 协议集成压力传感器
  - 压力监控（欠压/过压）

# 软启动和快速排气阀 MS6-SV-E, MS 系列

技术参数



多针插座 NECA 的工作原理				
使能信号的状态		MS6-SV-...-E-10V24 带多针插头的状态		
EN1	EN2	NECA-...- MP1	NECA-...- MP3	NECA-...- MP5
0 V	0 V	未进气	MS6-SV-...-E-10V24 进入故障模式。	MS6-SV-...-E-10V24 未进入故障模式，仍然处于安全、未进气状态。 <b>注意：</b> 通过必要的外部控制器进行交叉电路检测和故障监测/评估。
0 V	24 V	MS6-SV-...-E-10V24 进入故障模式。	进气	进气
24 V	24 V	进气	MS6-SV-...-E-10V24 进入故障模式。	MS6-SV-...-E-10V24 未进入故障模式，仍然处于安全、未进气状态。 <b>注意：</b> 通过必要的外部控制器进行交叉电路检测和故障监测/评估。
24 V	0 V	MS6-SV-...-E-10V24 进入故障模式。	未进气	未进气

**MS6-SV-...-E-10V24 带多针插座 NECA**

NECA-...- MP1

24 V

GND

MS6-SV-

NECA-...-MP1-

EN1

EN2

- 静态使能信号 (EN1 = 24 V, EN2 = 24 V).

EN1

EN2

< 75 ms

≥ 300 ms

- 时钟使能信号 (EN1 = 0 ... 24 V, EN2 = 0 ... 24 V)，用于交叉电路检测。  
使用时钟信号对交叉电路进行检测原则上由使用的安全开关设备/  
安全 PLC 执行。

EN1

EN2

< 12 ms

> 5 ms

< 75 ms

- 注  
鉴于不同控制器制造商的时钟输出不统一，使用时必须检查其可用性。如果时钟脉冲超出规定限值，MS6-SV-...-E-10V24 将其识别为故障，并执行安全关闭。

# 软启动和快速排气阀 MS6-SV-E, MS 系列

技术参数

<b>MS6-SV-...-E-10V24 带多针插座 NECA</b>	
<b>NECA-...-MP3</b>	
	<p>- 注</p> <p>多针插座 NECA-S1G9-P9-MP3 用于带机电安全继电器的传统电路。如果因使用双极半导体输出出现问题，请使用多针插座 NECA-S1G9-P9-MP5。</p>
<ul style="list-style-type: none"> <li>- 静态使能信号，反电位。</li> <li>- 监控使能信号的电平变化延时。</li> <li>- 交叉电路检测：                             <ul style="list-style-type: none"> <li>- MS6-SV-...-E-10V24 处于排气状态：保持安全状态并进入故障模式。</li> <li>- MS6-SV-...-E-10V24 处于进气状态：进入安全状态并进入故障模式。</li> </ul> </li> </ul>	
<b>NECA-...-MP5</b>	
	<p>- 注</p> <p>未检测到使能信号 (EN1/EN2) 之间的交叉电路，且未导致故障响应。只有当使能信号正确时，系统才能进气。</p>
<ul style="list-style-type: none"> <li>- 静态使能信号，反电位。</li> <li>- 未监控使能信号的电平变化延时。</li> <li>- 交叉电路检测（通过上游安全开关设备/安全 PLC）：                             <ul style="list-style-type: none"> <li>- MS6-SV-...-E-10V24 处于排气状态：保持安全状态，且未进入故障模式。</li> <li>- MS6-SV-...-E-10V24 处于进气状态：进入安全状态，未进入故障模式。</li> </ul> </li> <li>- 使能信号与电源电压电气隔离。</li> </ul>	
<p>- 注</p> <p>EN1 和 EN2 之间的延时必须自动确定。未评估延时时间。</p>	

# 软启动和快速排气阀 MS6-SV-E, MS 系列

技术参数

FESTO

## MS6-SV-...-E-ASIS 在驱动器-传感器接口 (AS-i)

驱动器-传感器接口 (AS-i) 是自动化架构最低层的传感器和驱动器联网的系统。它是一种非专属、开放式总线系统，可在一根线路上传输数据和能量。这种方法简单，可以实现高效配置同时具有可靠的性能。AS-i 系统的网络拓扑结构可以根据需要轻松扩展。AS-i 网络由控制单元（主站）和相关传感器与驱动器元件（从

站）组成。主站循环轮询所有配置的从站，并与之交换输入和输出数据。报文由 4 位用户数据组成。主站与从站通过串行传输协议通信。

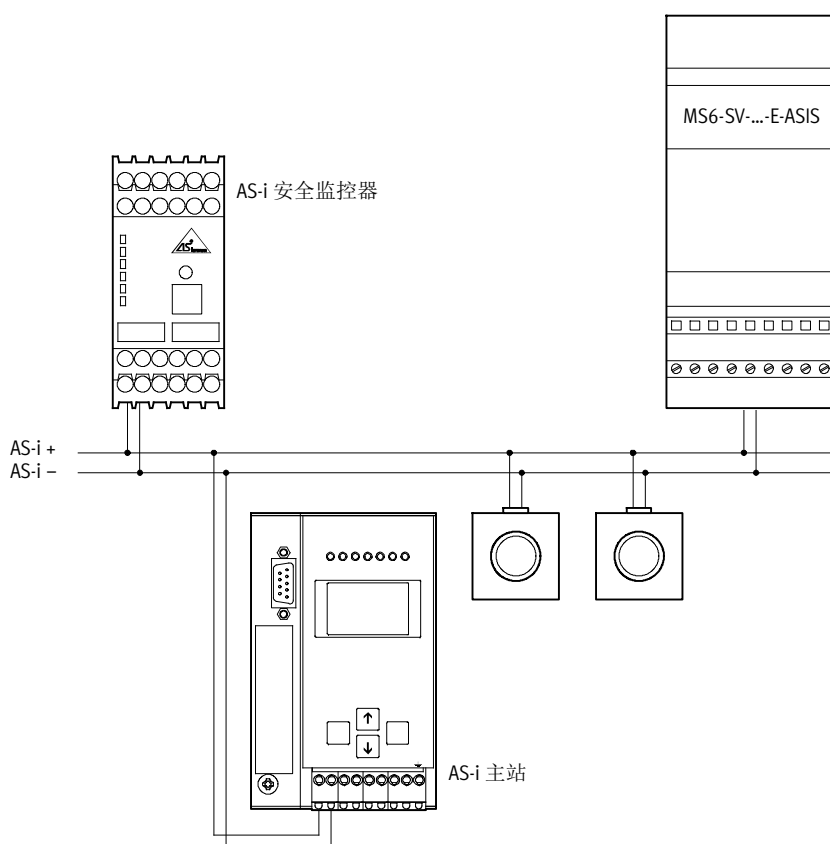
AS-i 安全工作总线是一种经过认证的标准，可在 AS-i 系统中使用安全相关的元件。安全 AS-i 系统专为安全应用设计，最大可

达类别 4，符合 EN ISO 13849-1 PL "e"。

标准元件与安全类元件可混合使用。AS-i 接口主站将安全类元件与其他从站同等对待，并将其集成至网络中。AS-i 系统中传输协议和电缆的布置确保其也能传输安全类报文。

AS-i 安全监控器是核心安全

元件，能够监控 AS-i 系统中分配给它的安全类从站。安全类从站与 AS-i 安全监视器之间的附加信号传输，可确保安全功能。该传输通过特殊安全协议实现。如果发出停止请求或出现故障，处于保护模式的 AS-i 安全监控器能够可靠地关闭系统，最长反应时间为 40 ms。



# 软启动和快速排气阀 MS6-SV-E, MS 系列

FESTO

技术参数

主要技术参数		
气接口 1、2	内螺纹	G1/2
	连接板 AG...	G1/4、G3/8、G1/2 或 G3/4
	连接板 AQ...	NPT1/4、NPT3/8、NPT1/2 或 NPT3/4
气接口 3	G1	
驱动方式	电控	
结构特点	活塞阀座	
安装方式	通过附件	
	管式安装	
安装位置	任意	
压力指示屏	通过压力传感器显示输出压力，通过 LCD 显示和电气输出	
	通过压力表显示输出压力	
	通过带红/绿刻度盘的压力表显示输出压力	
	G1/4 预置	
位置感测原理	电磁活塞原理	
阀功能	两位三通阀，常闭，单电控	
	软启动功能，可调节	
无重叠	否	
排气功能	无节流	
手控装置	无	
复位方式	弹簧复位	
控制方式	先导控制	
先导气源	内先导	
密封原理	软密封	

注：该产品符合 ISO 1179-1 和 ISO 228-1 标准

流量特性	
气接口	内螺纹 G1/2
标准额定流量 $q_{nN}^{1)}$ [l/min]	
主气流方向 1 → 2	4,300
标准流量 $q_N$ [l/min], $p_2 = 6 \text{ bar}$	
排气方向 2 → 3	9,000 <sup>2)</sup>
C 值 [l/s*min]	
主气流方向 1 → 2	19.3
b 值	
主气流方向 1 → 2	0.21

1) 在  $p_1 = 6 \text{ bar}$  且  $p_2 = 5 \text{ bar}$ ,  $\Delta p = 1 \text{ bar}$  时的测量值

2) 在带消声器 UOS-1 环境下的测量

电气参数		
型号	MS6-SV-...-E-10V24	MS6-SV-...-E-ASIS
电接口	Sub-D, 9 针	2x M12
额定工作电压 [V DC]	24	-
许用电压波动 [%]	±10	-
AS-i [V DC]	-	22 ... 31.6
接口的工作电压范围		
持续通电率 [%]	100	
最大开关频率 [Hz]	1	
切换时间, 关 [ms]	40	
切换时间, 开 [ms]	130	
信号状态显示	LED 和浮动触点	LED 和通过 AS-i
防护等级	IP65, 带插座时	

# 软启动和快速排气阀 MS6-SV-E, MS 系列

技术参数

FESTO

AS-i 特定安全数据	
型号	MS6-SV-...-E-ASIS
现场总线接口	插座 M12 (AS-i Out) 和插头 M12 (AS-i In)
LED 显示	AS-i 和状态
针对设备的诊断	周期性数字量数据的输入 (排气、进气、故障) 周期性模拟量 (进气压力 p1、输出压力 p2) 非周期性值 (计数、压力监控、故障、超出的开关频率、状态)
产品标识	IO 代码: 0x7 型材: 7.5.5 ID 代码: 0x5 ID1: 0xF ID2: 0x5
供货商 ID AS 接口	0x014D
设备 ID AS 接口	0x03A6
编址范围	标准从站: 1 ... 31

工作和环境条件		
型号	MS6-SV-...-E-10V24	MS6-SV-...-E-ASIS
工作压力 [bar]	3.5 ... 10	3.5 ... 10
工作介质	压缩空气, 符合 ISO 8573-1:2010 [7:4:4] 标准	
工作/先导介质注意事项	可润滑工作 (之后须一直润滑工作)	
环境温度 [°C]	-10 ... +50 (0 ... +50) <sup>1)</sup>	0 ... +50
介质温度 [°C]	-10 ... +50 (0 ... +50) <sup>1)</sup>	0 ... +50
贮存温度 [°C]	-10 ... +50 (0 ... +50) <sup>1)</sup>	0 ... +50
耐腐蚀等级 CRC <sup>2)</sup>	2	
噪声声级 [dB(A)]	75 (带消声器 UOS-1)	
CE 标识 (见合格声明) <sup>4)</sup>	符合欧盟电磁兼容性指令 <sup>3)</sup> 符合欧盟机械指令	
认证 (UL1 认证)	cULus 认证 (OL)	
证书	RCM 标识	

1) 带压力传感器 AD...

2) 耐腐蚀等级 CRC 2, 符合 Festo 标准 FN 940070

中等耐腐蚀能力。可能会发生冷凝的室内应用场合。外部可视部件具备基本的涂层表面, 可直接接触环境大气, 通常适用于典型的工业应用场合。

3) 更多有关元件适用性的信息, 请参考制造商 EC 合格声明, 网址: [www.festo.com/sp](http://www.festo.com/sp) → Certificates。

如果元件仅限在居住、办公或商业环境或者小型企业中使用, 则可能有必要采取进一步的措施来降低发出的干扰。

4) 更多信息, 请访问 [www.festo.com/sp](http://www.festo.com/sp) → Certificates。

重量 [g]	
软启动和快速排气阀	2,000
带消声器 UOS-1 的软启动和快速排气阀	2,200

材料	
壳体	压铸铝
活塞杆	高合金不锈钢
密封件	NBR
材料注意事项	符合 RoHS 规定



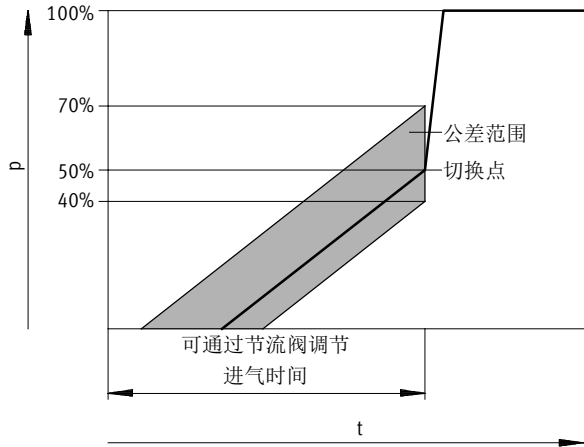
# 软启动和快速排气阀 MS6-SV-E, MS 系列

技术参数



## 切换点

压力 p 与时间 t 的关系



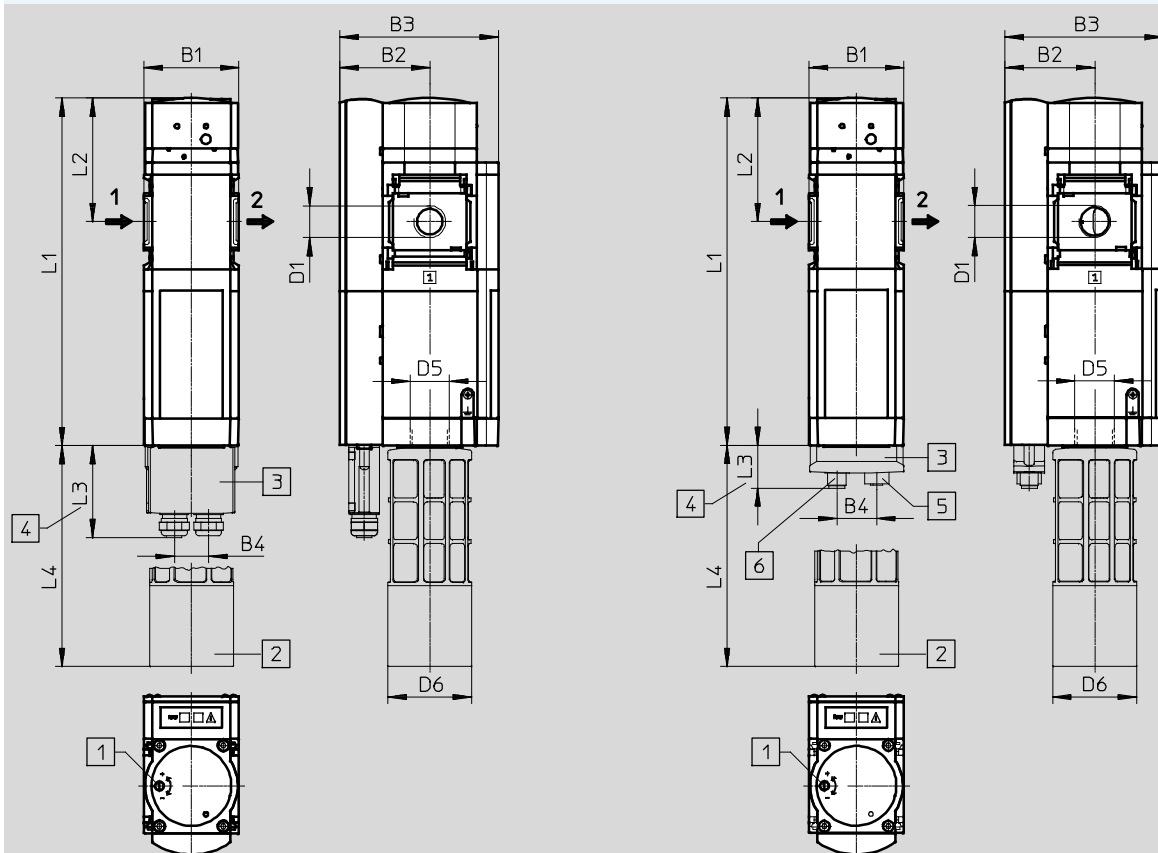
- 注 -  
+20%/-10% 的开关点公差是指工作压力 p1。  
例如：在工作压力 4 bar 时允许 1.6 bar 至 2.8 bar 之间的开关点。

## 尺寸 - 基本型

电源电压 10V24,  
带内螺纹 1/2, 带盖板

CAD 相关数据下载 → [www.festo.com](http://www.festo.com)

电源电压 ASIS,  
带内螺纹 1/2, 带盖板



- 1 节流阀的调节螺丝
- 2 消声器 UOS-1

- 3 多针插座 NECA 或 As-i 配置插头 CACC
- 4 不带电缆的尺寸

- 5 M12 插座, 5 针
- 6 M12 插头, 5 针

→ 气流方向

型号	B1	B2	B3	B4	D1	D5	D6	L1	L2	L3	L4
MS6-SV-1/2-E-10V24	62	59	104	23	G1/2	G1	55	228	81	61	145
MS6-SV-1/2-E-ASIS				26						28	

注：该产品符合 ISO 1179-1 和 ISO 228-1 标准

# 软启动和快速排气阀 MS6-SV-E, MS 系列

技术参数

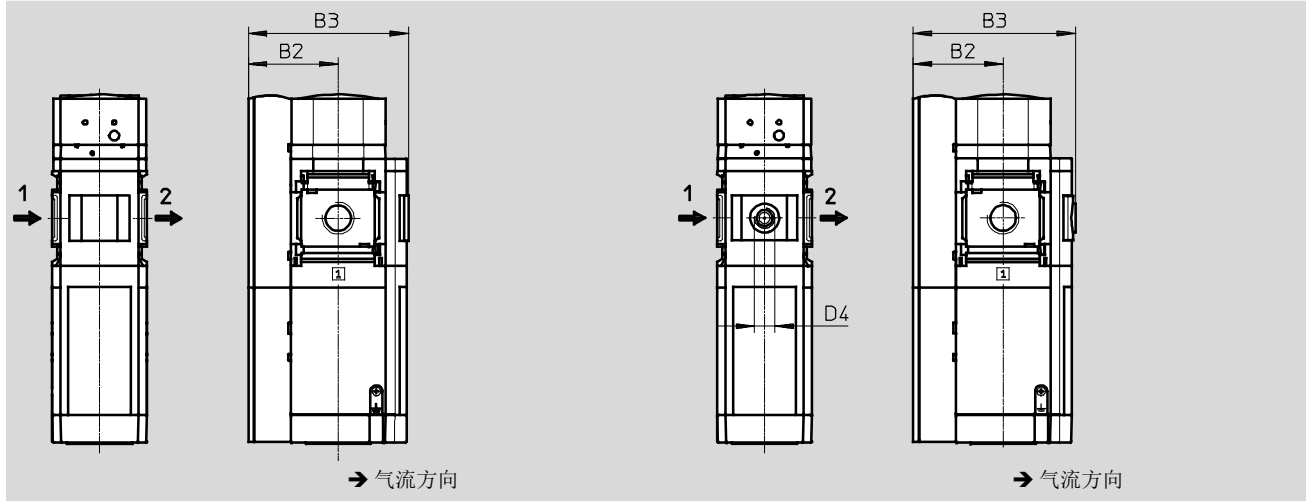
FESTO

尺寸 - 压力表/压力表替代型

CAD 相关数据下载 → [www.festo.com](http://www.festo.com)

集成 MS 压力表, 带标准刻度 AG 或 红/绿量程 RG, 显示单位 [bar]

连接板 A4, 用于 EN 压力表 1/4, 不带压力表



型号	B2	B3	D4
MS6-SV-...-E-...-AG	59	105	-
MS6-SV-...-E-...-RG	59	106.5	-
MS6-SV-...-E-...-A4	59	106.5	G1/4

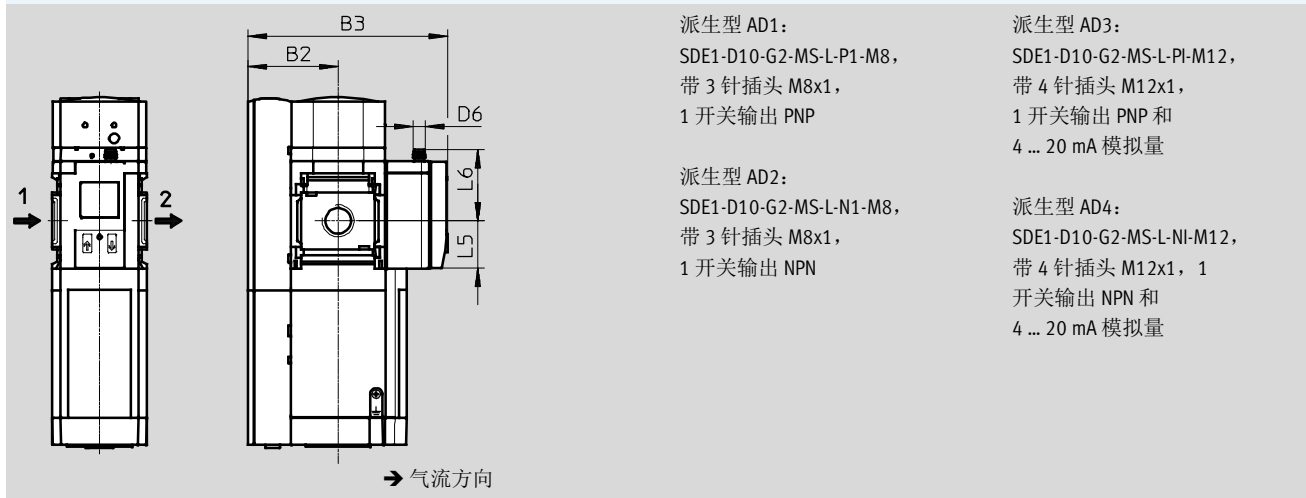
注: 该产品符合 ISO 1179-1 和 ISO 228-1 标准

尺寸 - 压力表/压力表替代型

CAD 相关数据下载 → [www.festo.com](http://www.festo.com)

压力传感器, 带 LCD 显示 AD1 ... AD4

技术参数 → Internet: [sde1](http://sde1)



派生型 AD1:  
SDE1-D10-G2-MS-L-P1-M8,  
带 3 针插头 M8x1,  
1 开关输出 PNP

派生型 AD3:  
SDE1-D10-G2-MS-L-PI-M12,  
带 4 针插头 M12x1,  
1 开关输出 PNP 和  
4 ... 20 mA 模拟量

派生型 AD2:  
SDE1-D10-G2-MS-L-N1-M8,  
带 3 针插头 M8x1,  
1 开关输出 NPN

派生型 AD4:  
SDE1-D10-G2-MS-L-NI-M12,  
带 4 针插头 M12x1, 1  
开关输出 NPN 和  
4 ... 20 mA 模拟量

型号	B2	B3	D6	L5	L6
MS6-SV-...-E-...-AD1/AD2	59	131	M8x1	31.2	46.7
MS6-SV-...-E-...-AD3/AD4			M12x1		55.8

注: 该产品符合 ISO 1179-1 和 ISO 228-1 标准

# 软启动和快速排气阀 MS6-SV-E, MS 系列



技术参数

订货数据 - 电源电压 10V24					
规格	接口	不带消声器		带消声器	
		订货号	型号	订货号	型号
MS 压力表, 显示单位 [bar]					
MS6	G1/2	548715	MS6-SV-1/2-E-10V24-AG	548717	MS6-SV-1/2-E-10V24-S0-AG
压力传感器, 带 LCD 显示, 插头 M8, PNP, 3 针					
MS6	G1/2	562580	MS6-SV-1/2-E-10V24-AD1	-	

订货数据 - 电源电压 ASIS					
规格	接口	不带消声器		带消声器	
		订货号	型号	订货号	型号
MS 压力表, 显示单位 [bar]					
MS6	G1/2	8001480	MS6-SV-1/2-E-ASIS-AG	8001481	MS6-SV-1/2-E-ASIS-S0-AG

# 软启动和快速排气阀 MS6-SV-E, MS 系列

订货数据 - 模块化产品



**M 必填数据** →

模块订货编号	系列	规格	功能	气接口	性能等级	电源电压
548713	MS	6	SV	1/2, AG..., AQ...	E	10V24, ASIS
订货实例						
<b>548713</b>	<b>MS</b>	<b>6</b>	<b>SV</b>	<b>AGB</b>	<b>E</b>	<b>10V24</b>

订货表		宽度尺寸	[mm]	62	条件	代码	输入代码
<b>M</b>	模块订货编号	<b>548713</b>					
	系列	标准				<b>MS</b>	MS
	规格	6				<b>6</b>	6
	功能	软启动和快速排气阀				<b>-SV</b>	-SV
	气接口	内螺纹 G1/2				<b>-1/2</b>	
		连接板 G1/4				<b>-AGB</b>	
		连接板 G3/8				<b>-AGC</b>	
		连接板 G1/2				<b>-AGD</b>	
		连接板 G3/4				<b>-AGE</b>	
		连接板 NPT1/4				<b>-AQN</b>	
		连接板 NPT3/8				<b>-AQP</b>	
		连接板 NPT1/2				<b>-AQR</b>	
		连接板 NPT3/4				<b>-AQS</b>	
		性能等级	类别 4, 双通道带自监控, 符合 ISO 13849-1				<b>-E</b>
	电源电压	24 V DC (针脚分配符合 EN 175301)				<b>-10V24</b>	
		22 ... 31.6 V DC, AS-i 安全工作总线, SPEC3.0 型材 7.5.5				<b>-ASIS</b>	

输出订货代码

<b>548713</b>	<b>MS</b>	<b>6</b>	<b>SV</b>		<b>E</b>	
---------------	-----------	----------	-----------	--	----------	--

# 软启动和快速排气阀 MS6-SV-E, MS 系列

订货数据 - 模块化产品



## → 0 选项

消声器	压力表/压力表替代型	压力表量程替代型	多针插座	安装方式	UL 认证	气流方向
SO	AG, A4, RG, AD1 ... AD4	PSI, MPA	MP1, MP3, MP5	WPB	UL1	Z
- SO	- AG	-	- MP1	- WPB	-	-

订货表		条件	代码	输入代码
宽度尺寸	[mm] 62			
0 消声器	开放式消声器		-SO	
压力表/压力表替代型	MS 压力表	1	-AG	
	连接板, 用于 EN 压力表 1/4, 不带压力表	2	-A4	
	集成压力表, 红/绿量程	1	-RG	
	AD1 压力传感器, 带 LCD 显示, 插头 M8, 1 个开关量输出 PNP, 3 针	2	-AD1	
	压力传感器, 带 LCD 显示, 插头 M8, 1 个开关量输出 NPN, 3 针	2	-AD2	
	压力传感器, 带 LCD 显示, 插头 M12, 1 开关输出 PNP, 4 针, 模拟量输出 4 ... 20 mA	2	-AD3	
	压力传感器, 带 LCD 显示, 插头 M12, 1 开关输出 NPN, 4 针, 模拟量输出 4 ... 20 mA	2	-AD4	
压力表量程替代型	psi	3	-PSI	
	MPa	4	-MPA	
多针插座	Sub-D, 9 针, 螺纹端子, 不带电缆, 静态启用信号 (EN1 = 24 V, EN2 = 24 V)	2	-MP1	
	Sub-D, 9 针, 螺纹端子, 不带电缆, 静态使能信号 (EN1 = 0 V, EN2 = 24 V), 可实现短路检测	2	-MP3	
	Sub-D, 9 针, 螺纹端子, 不带电缆, 静态使能信号 (EN1 = 0 V, EN2 = 24 V), 对来自电源电压的使能信号进行电隔离	2	-MP5	
安装方式	安装支架, 用于平面大间隙		-WPB	
UL 认证	cULus, 美国和加拿大区域		-UL1	
流动方向	气流方向从右到左		-Z	

- 1 AG, RG 压力表刻度 (单位: bar)
- 2 A4, AD1, AD2, AD3, AD4, MP1, MP3, MP5  
不适用于电源电压 ASIS。

- 3 PSI 仅可组合压力表 AG。
- 4 MPA 仅可组合压力表 AG 或 RG。

输出订货代码

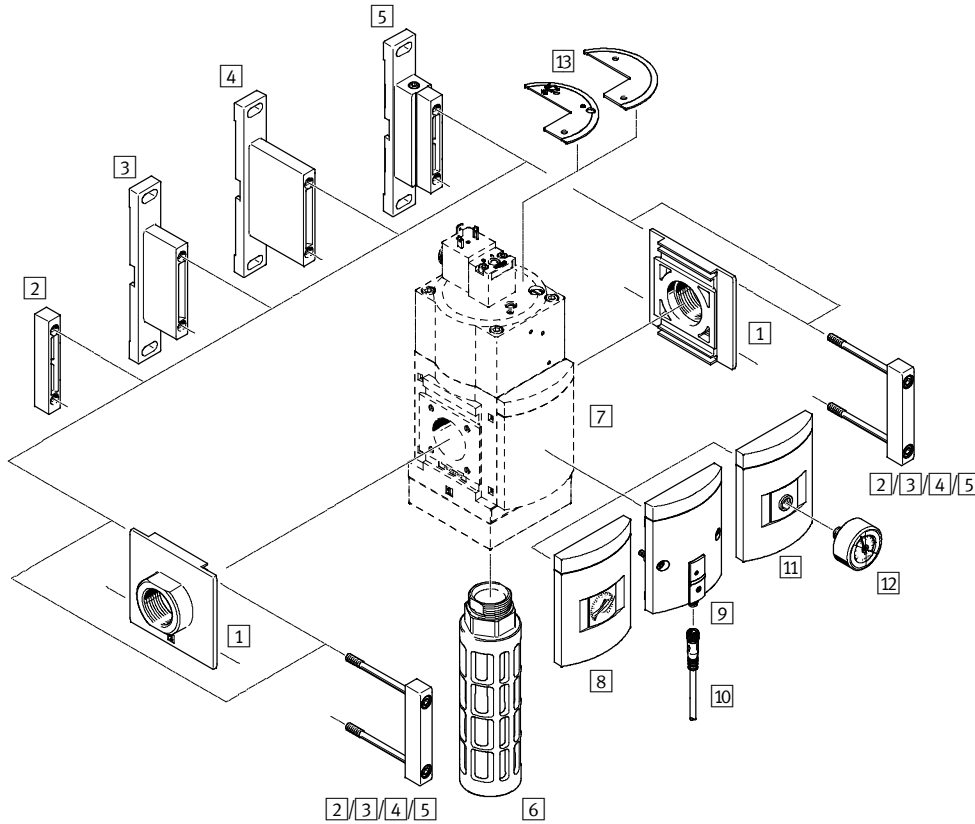
-  -  -  -  -  -  -


# 软启动和快速排气阀 MS9-SV-C, MS 系列

外围元件一览



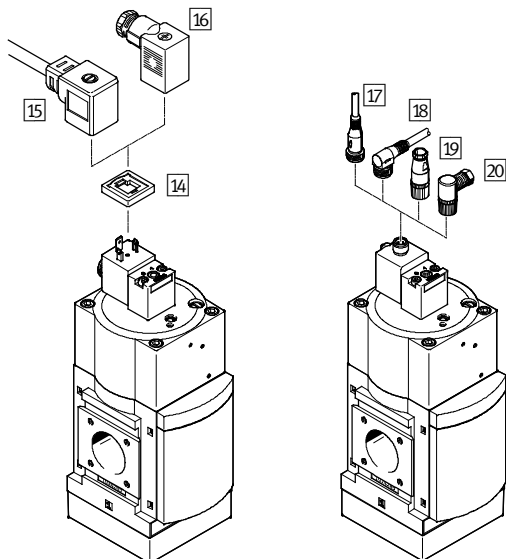
## 软启动阀和快速排气阀 MS9-SV-C



-  - 注  
 附加附件:  
 - MS6, MS9 或 MS12 规格组合  
 模块连接件 → Internet: rmv,  
 armv

电源电压  
 V24/V110/V230

电源电压  
 10V24P



# 软启动和快速排气阀 MS9-SV-C, MS 系列

外围元件一览

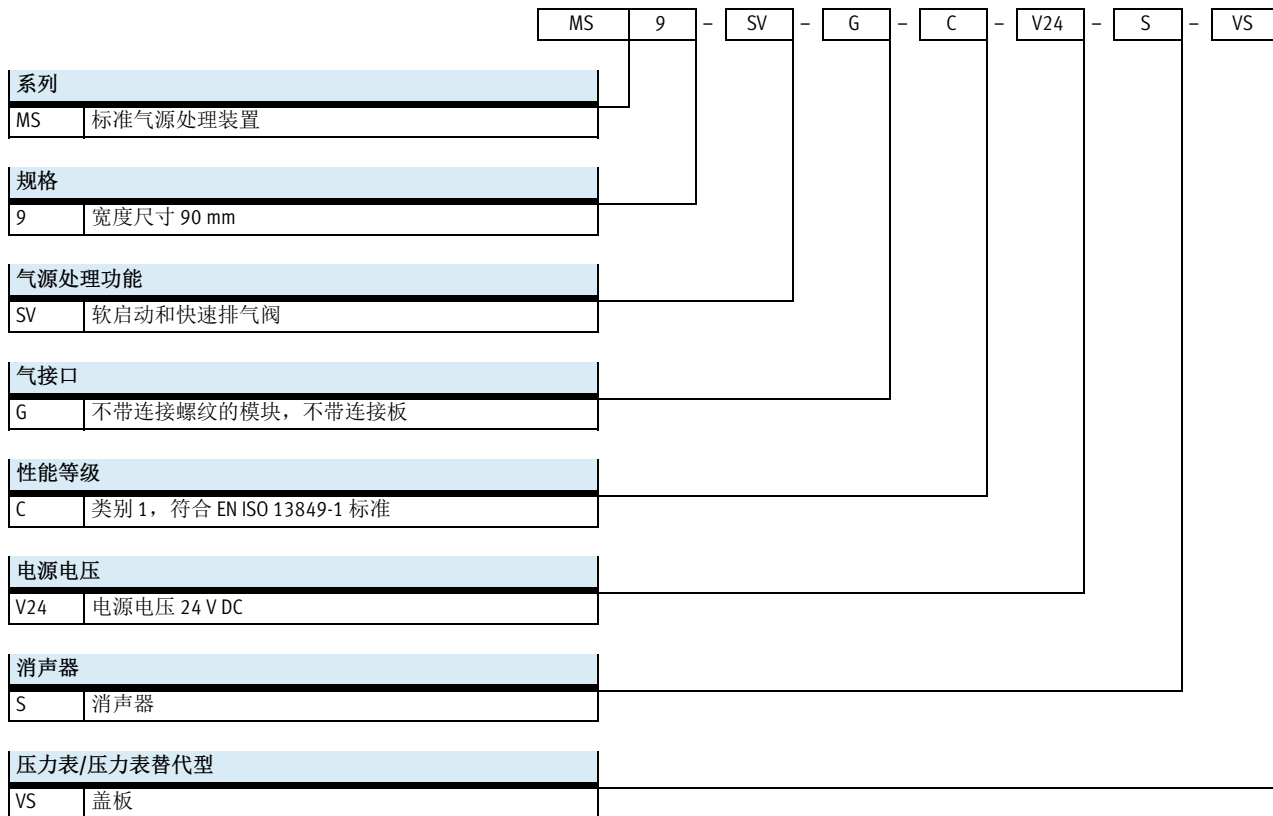


安装连接件和附件					
		单个设备		组合	→ Page/ Internet
		带内螺纹 3/4/1/N3/4/N1	带连接板 AG.../AQ...	模块不带连接螺纹, 不带连接板 G/NG	
1	连接板-组件 MS9-AG...	-	■	■	ms9-ag
	连接板-组件 MS9-AQ...	-	■	■	ms9-aq
2	模块连接件 MS9-MV	-	-	■	ms9-mv
3	安装支架 MS9-WP	■	■	■	ms9-wp
4	安装支架 MS9-WPB	■	■	■	ms9-wp
5	安装支架 MS9-WPM	■	■	■	ms9-wp
6	消声器 U-1-B	■	■	■	60
7	盖板 VS	■	■	■	54
8	MS 压力表 AG/RG	■	■	■	54
9	压力传感器, 带工作状态显示 AD7 ... AD10	■	■	■	54
10	连接电缆 NEBU-M8...-LE3	■	■	■	61
11	连接板, 用于 EN 压力表 1/4 A4	■	■	■	54
12	压力表 MA	■	■	■	61
13	护盖 MS9-SV-MH/MK	■	■	■	59
14	发光密封件 MC-LD	■	■	■	61
15	连接电缆 KMC	■	■	■	60
16	插座 MSSD-C	■	■	■	60
17	连接电缆 NEBU-M12G5	■	■	■	61
18	连接电缆 NEBU-M12W5	■	■	■	61
19	传感器插座 SIE-GD	■	■	■	61
20	直角式插座 SIE-WD	■	■	■	61

# 软启动和快速排气阀 MS9-SV-C, MS 系列

型号代码

FESTO



可使用模块化产品系统订购其他派生型 → 54

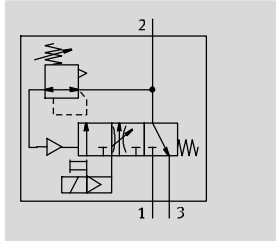
- 气接口
- 电源电压
- 压力表/压力表替代型
- 压力表量程替代型
- 安装方式
- 防篡改
- 气流方向



# 软启动和快速排气阀 MS9-SV-C, MS 系列

技术参数

功能



- - 流量  
8,300 ... 16,550 l/min
- - 温度范围  
0 ... +60 °C
- - 工作压力  
3.5 ... 16 bar
- - [www.festo.com](http://www.festo.com)



电-气软启动和快速排气阀，用于系统元件的渐进进气和快速排气（单通道）。

端盖内的主节流阀可供输出压力 p2 渐进增压。当输出压力 p2 达到设定压力切换点（开关压力）时，阀门打开，输出全部工作压力 p1。

- 适用于空间有限、流量大的应用场合，中等安全要求，最高可达控制器类别1，性能水平 "c"
- 进气和排气流量大

- 可通过节流阀设置进气流量，用于渐进增压
- 可调压力切换点
- 可选压力传感器
- 可选控制元件盖，用于防篡改

安全特性	
符合标准	EN ISO 13849-1
安全功能	排气
性能等级 (PL)	排气：达类别 1，PL c
耐冲击	冲击测试，强度等级 1，符合 FN 942017-5 和 EN 60068-2-27 标准
抗振动	运输应用测试，强度等级 1，符合 FN 942017-4 和 EN 60068-2-6 标准

主要技术参数		
气接口 1、2	内螺纹	G3/4, G1, NPT3/4 或 NPT1
	连接板 AG...	G1/2, G3/4, G1, G1 1/4 或 G1 1/2
	连接板 AQ...	NPT1/2, NPT3/4, NPT1, NPT1 1/4 或 NPT1 1/2
	模块不带连接螺纹/ 连接板 G/NG	-
气接口 3	G1 (NPT1) <sup>1)</sup>	
驱动方式	电控	
结构特点	活塞滑阀	
安装方式	通过附件	
	管式安装	
安装位置	任意	
压力指示屏	通过压力传感器显示输出压力，通过运行状态显示和电气输出	
	通过压力表显示输出压力	
	通过带红/绿量程的压力表显示输出压力	
	G1/4 预置	
阀功能	两位三通阀，常闭，单电控	
	软启动功能，可调节	
排气功能	无节流	
复位方式	弹簧复位	
控制方式	先导控制	
密封原理	软密封	

1) 仅适用于 N3/4/N1/AQ.../NG，不带消声器 S

注：该产品符合 ISO 1179-1 和 ISO 228-1 标准

# 软启动和快速排气阀 MS9-SV-C, MS 系列

技术参数

FESTO

电气参数		
线圈特性	V24	24 V DC: 8.4 W; 许用电压波动 ±10%
	10V24P	24 V DC: 2.7 W; 许用电压波动 ±10%
	V110	110 V AC: 50/60 Hz; 启动功率 14.5 VA; 保持功率 10.5 VA; 许用电压波动 ±10%
	V230	230 V AC: 50/60 Hz; 启动功率 14.5 VA; 保持功率 10.5 VA; 许用电压波动 ±10%
电接口	V24, V110, V230	插头, 方形, 符合 EN 175301-803 标准, A 型
	10V24P	M12x1, 4 针, 符合 IEC 61076-2-101 标准, 符合 DESINA
防护等级		IP65, 带插座时
持续通电率	[%]	100

流量特性							
气接口	内螺纹		连接板				
	3/4/N3/4	1/N1	AGD/AQR	AGE/AQS	AGF/AQT	AGG/AQU	AGH/AQV
标准额定流量 $q_{nN}^{1)}$ [l/min]							
主气流方向 1 → 2	14,150	16,460	8,300	13,250	16,340	16,550	15,910
标准流量 $q_n$ [l/min]							
对于排气 6 → 0 bar, 带消声器 S	21,450	20,870	21,720	20,900	20,370	19,730	19,850
C 值 [l/s*min]							
主气流方向 1 → 2	57.61	69.59	31.43	54.24	68.24	68.45	66.07
排气方向 2 → 3	55.52	54.01	56.22	54.07	52.73	51.06	51.36
b 值							
主气流方向 1 → 2	0.37	0.32	0.47	0.37	0.34	0.35	0.35
排气方向 2 → 3	0.49	0.46	0.60	0.49	0.47	0.45	0.44

1) 在  $p_1 = 6 \text{ bar}$  且  $p_2 = 5 \text{ bar}$ ,  $\Delta p = 1 \text{ bar}$  时的测量值

工作和环境条件			
派生型	线圈特性	线圈特性	线圈特性
	V24	10V24P	V110、V230
工作压力 [bar]	3.5 ... 16 (3.5 ... 10) <sup>2)</sup>	3.5 ... 10	3.5 ... 16 (3.5 ... 10) <sup>2)</sup>
工作介质	压缩空气, 符合 ISO 8573-1:2010 [7:4:4] 标准		
工作/先导介质注意事项	可润滑工作 (今后须始终润滑工作)		
环境温度 [°C]	0 ... +60 (0 ... +50) <sup>2)</sup>		
介质温度 [°C]	0 ... +60 (0 ... +50) <sup>2)</sup>		
贮存温度 [°C]	0 ... +60 (0 ... +50) <sup>2)</sup>		
耐腐蚀等级 CRC <sup>1)</sup>	2		
噪声级 <sup>3)</sup> [dB(A)]	93 (带消声器 S)		
CE 标识 (见合格声明)	-	-	符合欧盟低电压指令

1) 耐腐蚀等级 CRC 2, 符合 Festo 标准 FN 940070

中等耐腐蚀能力。可能会发生冷凝的室内应用场合。外部可视部件具备基本的涂层表面, 可直接接触环境大气, 通常适用于典型的工业应用场合。

2) 带压力传感器 AD...

3) 10 bar 时排气, 测量距离 1 m

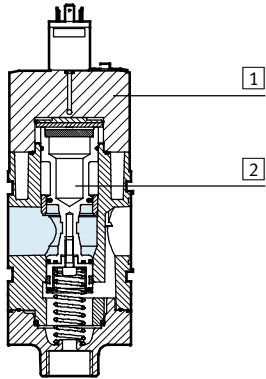
重量 [g]	
软启动/快速排气阀	2,970
带消声器 S 的软启动/快速排气阀	3,200

# 软启动和快速排气阀 MS9-SV-C, MS 系列

技术参数

## 材料

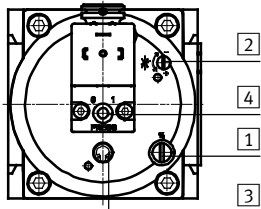
剖面图



## 软启动和快速排气阀

1	壳体	压铸铝
2	活塞滑阀	黄铜
-	密封件	NBR
材料注意事项		符合 RoHS 规定

## 调节元件



- 1 螺丝, 用于调节压力切换点
- 2 节流螺丝, 用于调节进气时间
- 3 软启动和快速排气阀上的手控装置:  
- 电磁线圈或先导电磁阀上的手控装置启动后, 立即进行锁定/自复位。
- 4 先导电磁阀上的手控装置:  
- 按钮式, 从上方启动

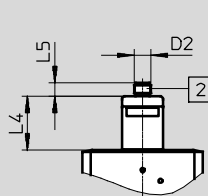
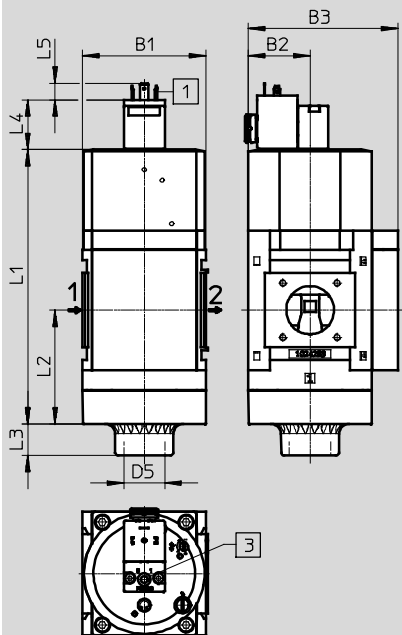
## 尺寸 - 基本型

CAD 相关数据下载 → [www.festo.com](http://www.festo.com)

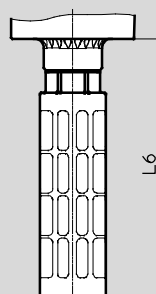
模块不带连接螺纹, 不带连接板 G/NG, 带盖板 VS

电源电压 V24/V110/V230

电源电压 10V24P



带消声器 S



- 1 插头, 符合 EN 175301-803 标准
- 2 电接口, 符合 IEC 61076-2-101, 插头 M12x1, 4 针, 符合 DESINA
- 3 手控装置

→ 气流方向

型号	B1	B2	B3	D2	D5	L1	L2	L3	L4	L5	L6
MS9-SV-G/NG...-V24/V110/V230	90	45	109	-	G1	200	83	23	36.4	12	189
MS9-SV-G/NG...-10V24P				M12x1	(NPT1) <sup>1)</sup>				39.2	10	

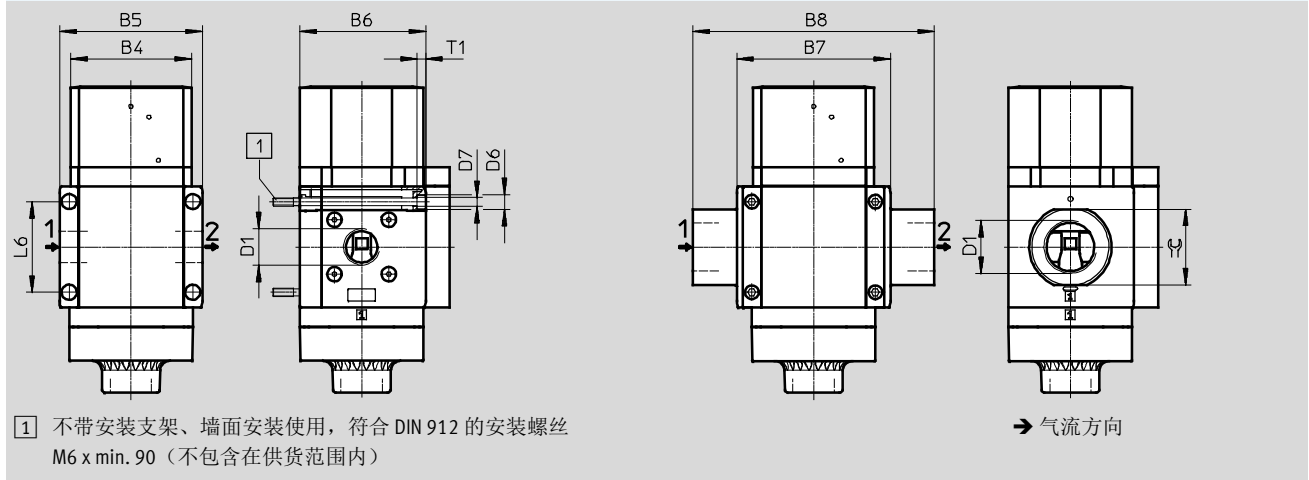
1) 仅适用于 N¾/N1/AQ.../NG, 不带消声器 S

# 软启动和快速排气阀 MS9-SV-C, MS 系列

技术参数

FESTO

尺寸 - 连接螺纹/连接板  
 带内螺纹 3/4/1/N3/4/N1  
 带连接板 AG.../AQ...  
 CAD 相关数据下载 → [www.festo.com](http://www.festo.com)



型号	B4	B5	B6	B7	B8	D1	D6	D7	L6	T1	≈C
MS9-SV-3/4	90	104	91.5	-	-	G3/4	11	6.5	66	6	-
MS9-SV-1						G1					
MS9-SV-AGD	-	-	-	112	-	132	-	-	-	-	30
MS9-SV-AGE						132					36
MS9-SV-AGF						142					41
MS9-SV-AGG						162					50
MS9-SV-AGH						176					55
MS9-SV-N3/4	90	104	91.5	-	-	NPT3/4-14	11	6.5	66	6	-
MS9-SV-N1						NPT1-11 1/2					
MS9-SV-AQR	-	-	-	112	-	132	-	-	-	-	30
MS9-SV-AQS						132					36
MS9-SV-AQT						142					41
MS9-SV-AQU						162					50
MS9-SV-AQV						176					55

注: 该产品符合 ISO 1179-1 和 ISO 228-1 标准

# 软启动和快速排气阀 MS9-SV-C, MS 系列

技术参数

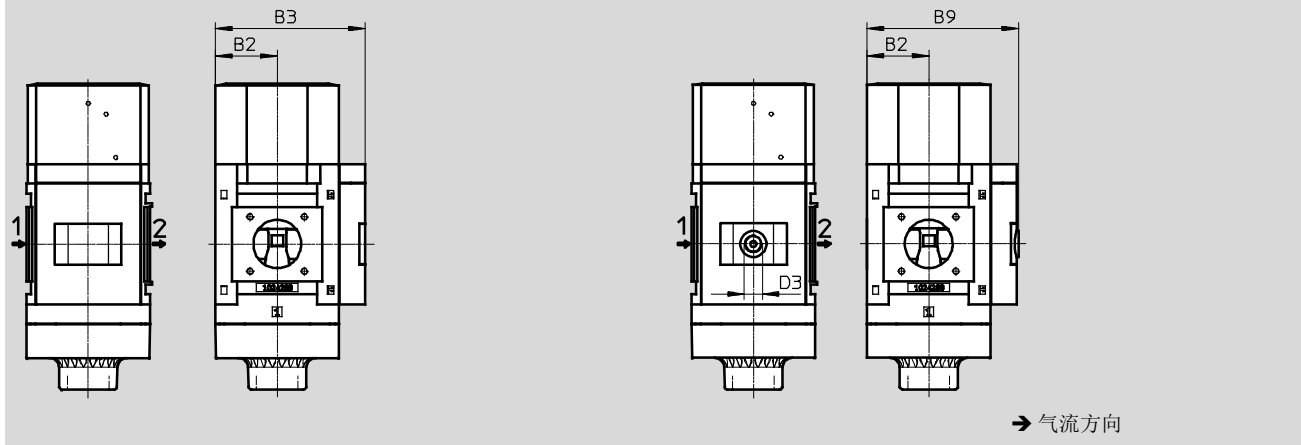


## 尺寸 - 压力表/压力表替代型

CAD 相关数据下载 → [www.festo.com](http://www.festo.com)

集成 MS 压力表, 标准刻度盘 AG 或红/绿量程 RG

连接板 A4, 用于 EN 压力表 1/4, 不带压力表



型号	B2	B3	B9	D3
MS9-SV-...-AG/RG	45	109	-	-
MS9-SV-...-A4		-	110	G1/4

注: 该产品符合 ISO 1179-1 和 ISO 228-1 标准

## 尺寸 - 压力表/压力表替代型

CAD 相关数据下载 → [www.festo.com](http://www.festo.com)

压力传感器, 带工作状态显示 AD7 ... AD10

技术参数 → Internet: [sde5](http://sde5)



派生型 AD7:  
SDE5-D10-0-...-P-M8,  
带 3 针插头 M8x1, 阈值比较,  
1 开关输出 PNP, 常开触点

派生型 AD9:  
SDE5-D10-03-...-P-M8,  
带 3 针插头 M8x1,  
区域值比较, 1 开关输出 PNP,  
常开触点

派生型 AD8:  
SDE5-D10-C-...-P-M8,  
带 3 针插头 M8x1, 阈值比较,  
1 开关输出 PNP, 常闭触点

派生型 AD10:  
SDE5-D10-C3-...-P-M8,  
带 3 针插头 M8x1,  
区域值比较, 1 开关输出 PNP,  
常闭触点

型号	B2	B11	D3
MS9-SV-...-AD7/AD8/AD9/AD10	45	112	M8

## 订货数据

规格	接口	带消声器	
		订货号	型号
盖板			
MS9	-	570737	MS9-SV-G-C-V24-S-VS

# 软启动和快速排气阀 MS9-SV-C, MS 系列

订货数据 - 模块化产品



**M 必填数据** →

模块订货编号	系列	规格	功能	气接口	性能等级	电源电压
562176	MS	9	SV	¾, 1, AG..., N¾, N1, AQ..., G, NG	C	V24, 10V24P, V110, V230
<b>订货实例</b>						
<b>562176</b>	<b>MS</b>	<b>9</b>	<b>- SV</b>	<b>- 1</b>	<b>- C</b>	<b>- V24</b>

订货表		宽度尺寸	[mm]	90	条件	代码	输入代码
<b>M</b>	模块订货编号			<b>562176</b>			
	系列	标准				<b>MS</b>	MS
	规格	9				<b>9</b>	9
	功能	软启动和快速排气阀				<b>-SV</b>	-SV
	气接口	内螺纹 G¾				<b>-¾</b>	
		内螺纹 G1				<b>-1</b>	
		连接板 G½				<b>-AGD</b>	
		连接板 G¾				<b>-AGE</b>	
		连接板 G1				<b>-AGF</b>	
		连接板 G1¼				<b>-AGG</b>	
		连接板 G1½				<b>-AGH</b>	
		内螺纹 NPT¾				<b>-N¾</b>	
		内螺纹 NPT1				<b>-N1</b>	
		连接板 NPT½				<b>-AQR</b>	
		连接板 NPT¾				<b>-AQS</b>	
		连接板 NPT1				<b>-AQT</b>	
		连接板 NPT1¼				<b>-AQU</b>	
		连接板 NPT1½				<b>-AQV</b>	
		不带连接螺纹的模块, 不带连接板				<b>-G</b>	
		不带连接螺纹的模块, 不带连接板				<b>-NG</b>	
	性能等级	类别 1, 单通道, 符合 EN ISO 13849-1 标准				<b>-C</b>	-C
	电源电压	24 V DC (针脚分配符合 EN 175301), 16 bar				<b>-V24</b>	
		24 V DC, M12 符合 IEC 61076-2-101, 10 bar				<b>-10V24P</b>	
		110 V AC (针脚分配符合 EN 175301), 16 bar				<b>-V110</b>	
		230 V AC (针脚分配符合 EN 175301), 16 bar				<b>-V230</b>	

输出订货代码

<b>562176</b>	<b>MS</b>	<b>9</b>	<b>- SV</b>		<b>- C</b>	
---------------	-----------	----------	-------------	--	------------	--

# 软启动和快速排气阀 MS9-SV-C, MS 系列

订货数据 - 模块化产品



→ [0]	[M]	[0] 选项 →			
消声器	压力表/压力表替代型	压力表量程替代型	安装方式	防篡改	气流方向
S	AG, VS, A4, RG, AD7 ... AD10	PSI, MPA, BAR	WP, WPM, WPB	MH, MK	Z
- S	- AG	-	-	-	-

订货表		条件	代码	输入代码
宽度尺寸	[mm] 90			
[0] 消声器	消声器		-S	
[M] 压力表/压力表替代型	MS 压力表		-AG	
	盖板		-VS	
	连接板, 用于 EN 压力表 1/4, 不带压力表		-A4	
	集成压力表, 红/绿量程	[1]	-RG	
	压力传感器, 带工作状态显示, 插头 M8, 阈值比较, PNP, 常开触点	[2]	-AD7	
	压力传感器, 带工作状态显示, 插头 M8, 阈值比较, PNP, 常闭触点	[2]	-AD8	
	压力传感器, 带工作状态显示, 插头 M8, 区域值比较, PNP, 常开触点	[2]	-AD9	
	压力传感器, 带工作状态显示, 插头 M8, 区域值比较, PNP, 常闭触点	[2]	-AD10	
[0] 压力表量程替代型	psi	[3]	-PSI	
	MPa	[3]	-MPA	
	bar	[3]	-BAR	
安装方式	安装支架, 标准设计	[4]	-WP	
	安装支架, 用于连接气源处理装置	[4]	-WPM	
	安装支架, 用于平面大间隙	[4]	-WPB	
防篡改	无手控装置 (软启动/快速排气阀上的手控装置锁定, 调节螺丝打开, 先导电磁阀上的手控装置锁定)		-MH	
	完整 (软启动/快速排气阀上的手控装置锁定, 调节螺丝锁定, 先导电磁阀上的手控装置锁定)		-MK	
气流方向	气流方向从右到左		-Z	

[1] RG 不适用于各选压力表刻度盘 (单位为 PSI), PSI 刻度仅作辅助使用 (内圈刻度), 外圈刻度单位为 bar

[3] PSI, MPA, BAR 仅可组合压力表 AG 或 RG。

[4] WP, WPM, WPB 不适用于气口 G, NG

[2] AD7, AD8, AD9, AD10 测量范围上限 10 bar

输出订货代码

- S - - - - -

# 软启动和快速排气阀 MS-SV, MS 系列

附件

FESTO

## 多针插座 NECA

(模块化产品系统中的

订货代码: MP1/MP3/MP5)

- 用于软启动和快速排气阀  
MS6-SV-E-10V24



技术参数		
安装方式		通过通孔
电接口 1		Sub-D, 9 针
电接口 2		螺纹端子, 9 针
工作电压范围	[V DC]	21.6 ... 26.4
额定工作电压	[V DC]	24
可承受的电流负载	[A]	1.0
接口横截面	[mm <sup>2</sup> ]	0.34 ... 1.0, 不带线芯末端套
	[mm <sup>2</sup> ]	0.34 ... 0.5, 带线芯末端套
许用的电缆直径	[mm]	5.0 ... 10.0
防护等级, 符合 60529 标准		IP65

工作和环境条件		
相对空气湿度		95%, 非冷凝
环境温度	[°C]	0 ... +50
贮存温度	[°C]	-20 ... +70
耐腐蚀等级 CRC <sup>1)</sup>		2

1) 耐腐蚀等级 CRC 2, 符合 Festo 标准 FN 940070  
中等耐腐蚀能力。可能会发生冷凝的室内应用场合。外部可视部件具备基本的涂层表面, 可直接接触环境大气, 通常适用于典型的工业应用场合。

材料	
壳体	PA, 加强型
螺钉	钢
管接螺母	黄铜
密封件	NBR

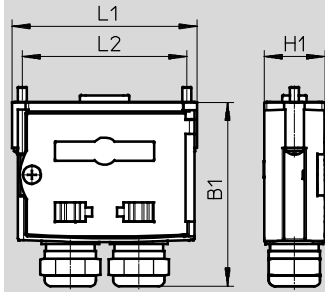


# 软启动和快速排气阀 MS-SV, MS 系列

附件

## 尺寸

CAD 相关数据下载 → [www.festo.com](http://www.festo.com)



B1	H1	L1	L2
61	20	61	54.1

订货数据				
说明	接口	重量 [g]	订货号	型号
用于 MS6-SV-E-10V24	无电缆, 静态使能信号 (EN1 = 24 V, EN2 = 24 V)	60	548719	NECA-S1G9-P9-MP1
	无电缆, 静态使能信号 (EN1 = 0 V, EN2 = 24 V), 可进行交叉回路检测	60	552703	NECA-S1G9-P9-MP3
	无电缆, 静态使能信号 (EN1 = 0 V, EN2 = 24 V, 启用信号与电源电压电气隔离)	60	573695	NECA-S1G9-P9-MP5

# 软启动和快速排气阀 MS-SV, MS 系列

附件




## 消声器 UOS-1

(模块化产品系统中的  
订货代码: S0)

- 用于软启动和快速排气阀  
MS6-SV-D/E

## 消声器 UOS-1-LF

- 用于软启动和快速排气阀  
MS6-SV-D/E

 注  
节省空间的消声器 UOS-1-LF 仅可用于小排气量应用场合。必须使用连接板 MS6-AGB 将软启动和快速排气阀 MS6-SV-D/E 上的气口 2 降至 G $\frac{1}{4}$ 。



技术参数	
气接口	G1
结构特点	开放式消声器
安装方式	通过外螺纹
安装位置	任意
螺纹圈上的密封件类型	无密封件

工作和环境条件	
工作压力 [bar]	0 ... 10
工作介质	压缩空气, 符合 ISO 8573-1:2010 [-:-:-] 标准
环境温度 [°C]	-10 ... +50
耐腐蚀等级 CRC <sup>1)</sup>	2

1) 耐腐蚀等级 CRC 2, 符合 Festo 标准 FN 940070  
中等耐腐蚀能力。可能会发生冷凝的室内应用场合。外部可视部件具备基本的涂层表面, 可直接接触环境大气, 通常适用于典型的工业应用场合。

材料		
型号	UOS-1	UOS-1-LF
壳体	POM	精制铝合金
轴套	精制铝合金	-
消声器插件	PE	
材料注意事项	符合 RoHS 规定 不含铜和PTEE	

尺寸		CAD 相关数据下载 → <a href="http://www.festo.com">www.festo.com</a>	
UOS-1	UOS-1-LF		

型号	D1	D2 ∅	L1	L2
UOS-1	G1	55	156.5	11.5
UOS-1-LF			72.2	13

订货数据		重量 [g]	订货号	型号
用于 MS6-SV-D/E	用于大排气量	200	552252	UOS-1
	用于小排气量	157.9	1901207	UOS-1-LF

# 软启动和快速排气阀 MS-SV, MS 系列

附件

## AS-i 配置插头 CACC

- 用于软启动和快速排气阀  
MS6-SV-E-ASIS

材料注意事项：符合 RoHS 规定



尺寸和订货数据					
说明	D1	L1	≈C1	订货号	型号
用于 MS6-SV-E-ASIS	14.5	48.3	13	573923	CACC-CP-AS

## 盖子 MS-SV-MH/MK

(模块化产品系统中的

订货代码: MH/MK)

- 用于软启动和快速排气阀  
MS6/9-SV-C

材料注意事项：符合 RoHS 规定



MS6-SV-C-MK



MS9-SV-MK



MS9-SV-MH


订货数据					
说明		CRC <sup>1)</sup>	订货号	型号	
用于 MS6-SV-C	防篡改, 用于软启动和快速排气阀上的手控装置、节流螺丝、压力切换点的调节螺丝和先导电磁阀上的手控装置 (仅 MS6-SV-...-C-10V24/10V24P)	2	8001479	MS6-SV-C-MK	
适用于 MS9-SV-C	防篡改, 用于软启动和快速排气阀上的手控装置、节流螺丝、压力切换点的调节螺丝和先导电磁阀上的手控装置	2	1457669	MS9-SV-MK	
	防篡改, 用于软启动和快速排气阀上的手控装置和先导电磁阀上的手控装置	2	1457670	MS9-SV-MH	

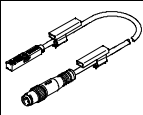
1) 耐腐蚀等级 CRC 2, 符合 Festo 标准 FN 940070  
中等耐腐蚀能力。可能会发生冷凝的室内应用场合。外部可视部件具备基本的涂层表面, 可直接接触环境大气, 通常适用于典型的工业应用场合。

# 软启动和快速排气阀 MS-SV, MS 系列

附件

FESTO

订货数据 - 消声器 U...-B				技术参数 → Internet: u	
说明	气接口	模块化产品系统中的订货代码	订货号	型号	
	用于 MS6-SV-C	G3/4	S	6845	U-3/4-B
	适用于 MS9-SV-C	G1	S	151990	U-1-B

订货数据 - 接近开关 SMT						技术参数 → Internet: smt		
说明	开关量输出	开关元件功能	电接口	电缆长度 [m]	模块化产品系统中的订货代码	订货号	型号	
	用于 MS6-SV-D	PNP	常开触点	带插头电缆 M8x1, 3 针	0.3	2M8/S3	★ 574334	SMT-8M-A-PS-24V-E-0,3-M8D
				带插头电缆 M12x1, 3 针	0.3	2M12/S3	★ 574337	SMT-8M-A-PS-24V-E-0.3-M12
	用于 MS6-SV-D	PNP	常开触点	电缆, 3-芯	5	20E/S3	★ 574336	SMT-8M-A-PS-24V-E-5,0-OE

订货数据 - 插座 MSSD				技术参数 → Internet: mssd	
说明	电接口	电缆接口的安装方式		订货号	型号
	用于 MS6-SV-C/D	3 针	夹紧螺丝	★ 151687	MSSD-EB
		4 针	绝缘位置接头	192745	MSSD-EB-S-M14
	3 针	夹紧螺丝	539712	MSSD-EB-M12	
适用于 MS9-SV-C	3 针	夹紧螺丝	34583	MSSD-C	
	4 针	绝缘位置接头	192748	MSSD-C-S-M16	

订货数据 - 插座, 带电缆插座 KMEB/连接电缆 KMC						技术参数 → Internet: kmeb, kmc	
说明	工作电压	电接口	开关状态显示	电缆长度 [m]	订货号	型号	
	用于 MS6-SV-C/D	24 V DC	2 针	LED	2.5	547268	KMEB-3-24-2.5-LED
				-	5	547269	KMEB-3-24-5-LED
			-	2.5	547270	KMEB-3-24-2.5	
				5	547271	KMEB-3-24-5	
		3 针	LED	2.5	★ 151688	KMEB-1-24-2.5-LED	
			-	5	151689	KMEB-1-24-5-LED	
			-	10	193457	KMEB-1-24-10-LED	
			230 V AC	3 针	-	2.5	151690
-	5	151691			KMEB-1-230AC-5		
	适用于 MS9-SV-C	24 V DC	3 针	LED	2.5	30931	KMC-1-24DC-2,5-LED
					5	30933	KMC-1-24DC-5-LED
					10	193459	KMC-1-24-10-LED
		230 V AC	3 针	-	2.5	30932	KMC-1-230AC-2,5
					5	30934	KMC-1-230AC-5

Festo 核心产品范围


★ 全天 24 小时均可从 Festo 工厂随时派送



☆ 5 天内即可出厂交运



# 软启动和快速排气阀 MS-SV, MS 系列

附件


FESTO


订货数据 - 发光密封件 MEB-LD/MC-LD			技术参数 → Internet: meb, mc	
	说明	工作电压范围	订货号	型号
	用于带电缆插座 KMEB 和插座 MSSD-EB	12 ... 24 V DC	151717	MEB-LD-12-24DC
		230 V DC/AC ±10%	151718	MEB-LD-230AC
	用于连接电缆 KMC 和插座 MSSD-C	12 ... 24 V DC	19145	MC-LD-12-24DC
		230 V DC/AC ±10%	19146	MC-LD-230AC

订货数据 - 连接电缆 NEBU-M8				技术参数 → Internet: nebu	
	电接口	芯数	电缆长度 [m]	订货号	型号
	M8x1, 直列式插座	3	2.5	★ 541333	NEBU-M8G3-K-2.5-LE3
			5	★ 541334	NEBU-M8G3-K-5-LE3
	M8x1, 直角式插座	3	2.5	★ 541338	NEBU-M8W3-K-2.5-LE3
			5	★ 541341	NEBU-M8W3-K-5-LE3

订货数据 - 连接电缆 NEBU-M12				技术参数 → Internet: nebu	
	电接口	芯数	电缆长度 [m]	订货号	型号
	M12x1, 直列式插座	4	2.5	★ 550326	NEBU-M12G5-K-2.5-LE4
			5	★ 541328	NEBU-M12G5-K-5-LE4
	M12x1, 直角式插座	4	2.5	550325	NEBU-M12W5-K-2.5-LE4
			5	541329	NEBU-M12W5-K-5-LE4

订货数据 - 传感器插座 SIE-GD			技术参数 → Internet: sie-gd	
	电接口		订货号	型号
	M12x1, 4 针		18494	SIE-GD

订货数据 - 直角式插座 SIE-WD			技术参数 → Internet: sie-wd	
	电接口		订货号	型号
	M12x1, 4 针		12956	SIE-WD-TR

订货数据 - 压力表 MA						
	公称口径	气接口	显示范围		订货号	型号
			[bar]	[psi]		
	压力表 MA, 符合 EN 837-1 标准				技术参数 → Internet: ma	
	40	R $\frac{1}{4}$	0 ... 16	0 ... 232	187080	MA-40-16-R $\frac{1}{4}$ -EN
		G $\frac{1}{4}$	0 ... 16	0 ... 232	183901	MA-40-16-G $\frac{1}{4}$ -EN
压力表 MA, 符合 EN 837-1 标准, 带红/绿量程				技术参数 → Internet: ma		
50	R $\frac{1}{4}$	0 ... 16	-	525729	MA-50-16-R $\frac{1}{4}$ -E-RG	

Festo 核心产品范围

- ★ 全天 24 小时均可从 Festo 工厂随时派送
- ☆ 5 天内即可出厂交运