

油雾器 MS-LOE, MS 系列

FESTO



特性

MS 系列气源处理装置

各种应用的解决方案

Festo的MS系列凭借其广泛的产品范围, 高效的组件和广泛的功能选择, 为压缩空气的制备提供了完整的概念。适用于简单的标准应用以及针对最高质量标准的特定应用解决方案。

可作为单个组件、预组装模块(有库存)、针对特定应用的组合或完整的交钥匙解决方案提供。MS 系列中的五种尺寸实现了

了最大的流量和最小的空间需求。

可自由组合的功能模块

减压阀、具有安全功能的开/关阀和软启动阀、过滤器、压力和流量传感器、干燥器、传感器和油雾器等。有了这些模块就可以针对各种任务组装成合适的解决方案。它们的模块化结构意味着这些组件可以自由组合。简单的连接系统可以节省更换单个模块的时间, 并且无需拆卸整个组合。

而且, 许多组件都通过了UL和ATEX认证。

CAD 模型和配置器

便捷的工具, 用于设计和选择针对特定应用的单个设备及其组合。产品配置器可让您快速配置定制的解决方案, 并轻松传输订单数据。

选型工具

选型工具, 以选择合适的气源处理装置并避免过度选型, 同时选择合适的空气质量等级:

→ www.festo.com/engineering/wartungseinheit

Air quality

This program supports configuring an appropriate service unit. Please insert the required air cleanliness either by your application or an ISO-code or by direct selection of air filters.

Selection criteria: Application

Filter combination is proposed based upon your selected application

- standard pneumatics operation of valves and cylinders, e.g. in automotive industry, secondary packaging
- mining and building industry applications without special air cleanliness requirements
- application of pressure operated tools and machines pneumatic hammer, air engine, positioning with proportional valve
- electronic, flatpanel and solar industry, textile and paper production application with residual oil content <math>< 0.5 \text{ mg/m}^3</math>
- painting, powder coating, air bearing application with residual oil content <math>< 0.01 \text{ mg/m}^3</math>
- food and beverage industry, optics application with residual oil content <math>< 0.001 \text{ mg/m}^3</math> reduction of all vapours and aromas

Selection criteria: ISO-class

Filter combination is proposed based upon the air cleanliness class according to ISO 8573-1:2010

particle : 4 * water : oil



* Downstream from the compressor the water content is assumed to be ISO class 4. better classes can be achieved by applying an absorption dryer (FQSD) or a membrane dryer (LDM)

Direct filter selection

Independent selection of filter combination

- 40 µm Filter
- 5 µm Filter
- 1 µm Fine Filter
- 0.01 µm Micro Filter *
- Active Carbon Filter



* To enhance the filter lifetime and in consequence the maintenance interval arrange a 1 µm Fine Filter in front of the 0.01 µm Micro Filter as a prefilter.

集成式传感器

压力和流量传感器



- 通过流程控制最大程度地提高机器可用性
- 可靠的系统气源处理和提供
- 集成或独立
- 通过M8/M12插头易于连接

安全功能

软启动/快排阀 MS6-SV/MS9-SV



- 系统快速可靠地排气, 性能等级可达e, 并通过EN ISO 13849-1 认证
- 集成的软启动功能

节能

气源处理装置 MSE6



- 全自动监控和调节气源
- 在待机模式下自动关闭气源
- 检测和通知泄漏
- 相关过程数据的状态监控

不同规格的智能组合



- 最佳流量, 体积减小多达 18%
- 出色的能源效率
- 成本优化组合-节省多达 30%!

规格差异

规格	MS2	MS4	MS6	MS9	MS12
宽度尺寸 [mm]	25	40	62	90	124
接口规格	M5, QS-6	G1/8, G1/4, G3/8	G1/4, G3/8, G1/2, G3/4	G1/2, G3/4, G1, G1 1/4, G1 1/2	G1, G1 1/4, G1 1/2, G2
标准额定流量 $q_{nN}^{1)}$ [l/min]	350	1800	6500	20000	22000

1) 使用减压阀MS-LR作为例子

特性

注意 信息

接下来的几页简要概述了MS系列气源处理装置的整个产品范围。

您可以在文档中找到相应气源处理装置组件的详细信息和所有技术数据。





可以通过配置器或单独订购方式选购连接板或安装支架等附件。

气源处理装置的结构

气源处理装置中各个组件的顺序与安全性和功能性有关。在气流方向上无法以任何顺序组装气源处理装置。这方面是有限制和规则的。

气源处理装置的配置器MSB是设计单个气源处理装置的可靠且便捷的方式，它可确保适用的规则得到严格遵守。如果需要的话，您完全可以配置出符合UL或ATEX认证的完全组装单元。在配置和订购气源处理装置时，必须始终遵守右边的要点。







- 使用减压阀 MS-LFR/LR/LRP/LRE 时，必须注意在气流方向上采用相同或递减的压力调节范围
- 使用过滤器 MS-LFR/LF/LFM/LFX 时，必须注意在气流方向上采用逐步递增的过滤等级。
- 在气流方向上，油雾器 MS-LOE 不可使用在以下设备的上游：过滤器 MS-LFR/LFM/LF/LFX、水分离器MS-LWS 或膜式空气干燥器 MS-LDM1
- 超精细过滤器 MS-LFM 必须安装在活性炭过滤器 MS-LFX 或膜式空气干燥器 MS-LDM1 的上游
- 流量传感器 SFAM 不能直接安装在减压阀 MS-LFR/LR的下游；分支模块 MS-FRM 必须放置在它们之间
- 在气流方向上，软启动/快排阀 MS-SV 必须是最后一个气源处理装置组件

MS 系列气源处理装置的产品范围								
型号	简要说明	规格	气接口			连接板，带螺纹		
			快插接头	内螺纹				
			M	G	NPT	G	NPT	
组合								
气源处理装置 MSB-FRC 技术参数 → Internet: msb								
	过滤减压阀和油雾器组合	4	-	-	1/8, 1/4	-	-	-
		6	-	-	1/4, 3/8, 1/2	-	-	-
气源处理装置 MSB 技术参数 → Internet: msb								
	7 种组合，预定义	4	-	-	1/4	-	-	-
		6	-	-	1/2	-	-	-
	可自由配置组合	4	-	-	1/8, 1/4	-	1/8, 1/4, 3/8	1/8, 1/4, 3/8
		6	-	-	1/4, 3/8, 1/2	-	1/4, 3/8, 1/2, 3/4	1/4, 3/8, 1/2, 3/4
		9	-	-	3/4, 1	3/4, 1	1/2, 3/4, 1, 1 1/4, 1 1/2	1/2, 3/4, 1, 1 1/4, 1 1/2
气源处理装置 MSE6 技术参数 → Internet: mse6								
	组合现场总线接口，用于测量压力，流量和耗气量	6	-	-	-	-	1/2	-

特性

MS 系列气源处理装置的产品范围								
型号	简要说明	规格	气接口					
			快插接头	内螺纹			连接板, 带螺纹	
				M	G	NPT	G	NPT
单个设备								
过滤减压阀 MS-LFR 技术参数 → Internet: ms-lfr								
	过滤器和减压阀一体设计, 过滤等级 5或40 μm	2	QS-6	M5	-	-	-	-
		4	-	-	1/8, 1/4	-	1/8, 1/4, 3/8	1/8, 1/4, 3/8
		6	-	-	1/4, 3/8, 1/2	-	1/4, 3/8, 1/2, 3/4	1/4, 3/8, 1/2, 3/4
		9	-	-	3/4, 1	3/4, 1	1/2, 3/4, 1, 1 1/4, 1 1/2	1/2, 3/4, 1, 1 1/4, 1 1/2
		12	-	-	-	-	1, 1 1/4, 1 1/2, 2	-
过滤器 MS-LF 技术参数 → Internet: ms-lf								
	过滤等级 5或40 μm	4	-	-	1/8, 1/4	-	1/8, 1/4, 3/8	1/8, 1/4, 3/8
		6	-	-	1/4, 3/8, 1/2	-	1/4, 3/8, 1/2, 3/4	1/4, 3/8, 1/2, 3/4
		9	-	-	3/4, 1	3/4, 1	1/2, 3/4, 1, 1 1/4, 1 1/2	1/2, 3/4, 1, 1 1/4, 1 1/2
		12	-	-	-	-	1, 1 1/4, 1 1/2, 2	-
精细和超精细过滤器 MS-LFM 技术参数 → Internet: ms-lfm								
	过滤等级 0.01或1 μm	4	-	-	1/8, 1/4	-	1/8, 1/4, 3/8	1/8, 1/4, 3/8
		6	-	-	1/4, 3/8, 1/2	-	1/4, 3/8, 1/2, 3/4	1/4, 3/8, 1/2, 3/4
		9	-	-	3/4, 1	3/4, 1	1/2, 3/4, 1, 1 1/4, 1 1/2	1/2, 3/4, 1, 1 1/4, 1 1/2
		12	-	-	-	-	1, 1 1/4, 1 1/2, 2	-
活性炭过滤器 MS-LFX 技术参数 → Internet: ms-lfx								
	用于去除液态和气态油分子	4	-	-	1/8, 1/4	-	1/8, 1/4, 3/8	1/8, 1/4, 3/8
		6	-	-	1/4, 3/8, 1/2	-	1/4, 3/8, 1/2, 3/4	1/4, 3/8, 1/2, 3/4
		9	-	-	3/4, 1	3/4, 1	1/2, 3/4, 1, 1 1/4, 1 1/2	1/2, 3/4, 1, 1 1/4, 1 1/2
		12	-	-	-	-	1, 1 1/4, 1 1/2, 2	-
水分分离器 MS-LWS 技术参数 → Internet: ms-lws								
	从压缩空气中去除冷凝水, 免维护	6	-	-	1/4, 3/8, 1/2	-	1/4, 3/8, 1/2, 3/4	1/4, 3/8, 1/2, 3/4
		9	-	-	3/4, 1	3/4, 1	1/2, 3/4, 1, 1 1/4, 1 1/2	1/2, 3/4, 1, 1 1/4, 1 1/2
		12	-	-	-	-	1, 1 1/4, 1 1/2, 2	-





特性

MS 系列气源处理装置的产品范围								
型号	简要说明	规格	气接口					
			快插接头	内螺纹			连接板, 带螺纹	
				M	G	NPT	G	NPT
单个设备								
减压阀MS-LR 技术参数 → Internet: ms-lr								
	用于设定所需的工作压力, 4 个压力调节范围	2	QS-6	M5	-	-	-	-
		4	-	-	1/8, 1/4	-	1/8, 1/4, 3/8	1/8, 1/4, 3/8
		6	-	-	1/4, 3/8, 1/2	-	1/4, 3/8, 1/2, 3/4	1/4, 3/8, 1/2, 3/4
		9	-	-	3/4, 1	3/4, 1	1/2, 3/4, 1, 1 1/4, 1 1/2	1/2, 3/4, 1, 1 1/4, 1 1/2
		12	-	-	-	-	1, 1 1/4, 1 1/2, 2	-
减压阀MS-LRB 技术参数 → Internet: ms-lrb								
	用于配置具有独立压力调节范围的减压阀组。压力输出在前或后。	4	-	-	1/4	-	1/8, 1/4, 3/8	-
		6	-	-	1/2	-	1/4, 3/8, 1/2, 3/4	-
精密减压阀MS-LRP 技术参数 → Internet: ms-lrp								
	用于精确设定所需的工作压力, 4 个压力调节范围, 压力迟滞0.02 bar	6	-	-	1/4, 3/8, 1/2	-	1/4, 3/8, 1/2, 3/4	1/4, 3/8, 1/2, 3/4
精密减压阀MS-LRPB 技术参数 → Internet: ms-lrpb								
	用于配置具有独立压力调节范围的减压阀组。压力输出在前或后。	6	-	-	1/2	-	1/4, 3/8, 1/2, 3/4	-
电控减压阀MS-LRE 技术参数 → Internet: ms-lre								
	电控可调减压阀, 4 个压力调节范围	6	-	-	1/4, 3/8, 1/2	-	1/4, 3/8, 1/2, 3/4	1/4, 3/8, 1/2, 3/4
油雾器 MS-LOE 技术参数 → Internet: ms-loe								
	向压缩空气中加入精确可调的油量。油雾量与压缩空气流量成正比。	4	-	-	1/8, 1/4	-	1/8, 1/4, 3/8	1/8, 1/4, 3/8
		6	-	-	1/4, 3/8, 1/2	-	1/4, 3/8, 1/2, 3/4	1/4, 3/8, 1/2, 3/4
		9	-	-	3/4, 1	3/4, 1	1/2, 3/4, 1, 1 1/4, 1 1/2	1/2, 3/4, 1, 1 1/4, 1 1/2
		12	-	-	-	-	1, 1 1/4, 1 1/2, 2	-

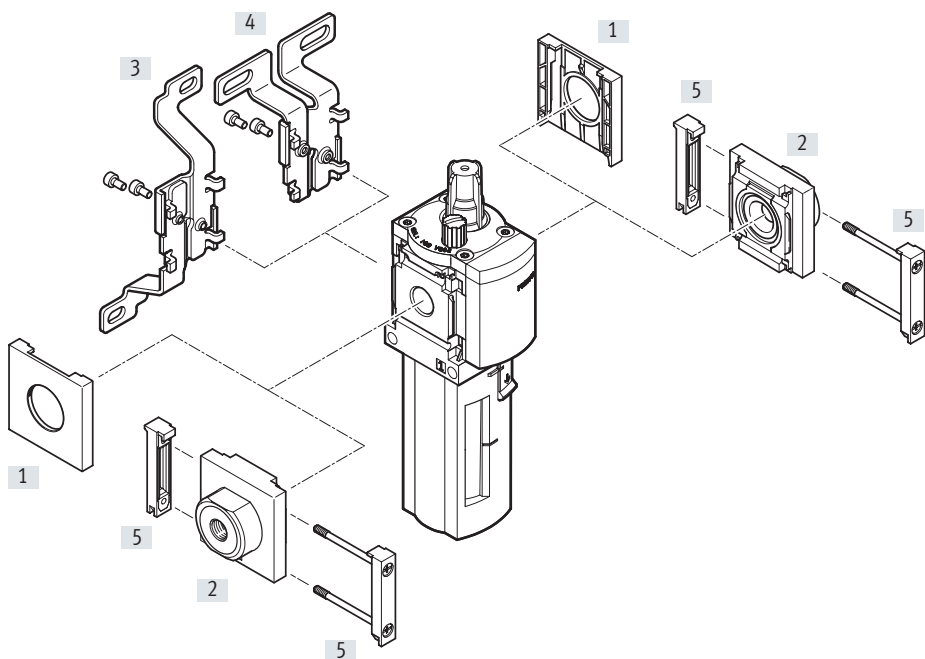
特性


MS 系列气源处理装置的产品范围								
型号	简要说明	规格	气接口					
			快插接头	内螺纹			连接板, 带螺纹	
				M	G	NPT	G	NPT
单个设备								
开关阀 MS-EM 技术参数 → Internet: ms-em								
	用于增压和排气气动装置的手动开/关阀。	4	-	-	1/8, 1/4	-	1/8, 1/4, 3/8	1/8, 1/4, 3/8
		6	-	-	1/4, 3/8, 1/2	-	1/4, 3/8, 1/2, 3/4	1/4, 3/8, 1/2, 3/4
		9	-	-	3/4, 1	3/4, 1	1/2, 3/4, 1, 1 1/4, 1 1/2	1/2, 3/4, 1, 1 1/4, 1 1/2
		12	-	-	-	-	1, 1 1/4, 1 1/2, 2	-
开关阀 MS-EE 技术参数 → Internet: ms-ee								
	用于增压和排气气动装置的电磁驱动开/关阀。	4	-	-	1/8, 1/4	-	1/8, 1/4, 3/8	1/8, 1/4, 3/8
		6	-	-	1/4, 3/8, 1/2	-	1/4, 3/8, 1/2, 3/4	1/4, 3/8, 1/2, 3/4
		9	-	-	3/4, 1	3/4, 1	1/2, 3/4, 1, 1 1/4, 1 1/2	1/2, 3/4, 1, 1 1/4, 1 1/2
		12	-	-	-	-	1, 1 1/4, 1 1/2, 2	-
软启动阀 MS-DL 技术参数 → Internet: ms-dl								
	气动驱动的软启动阀, 用于缓慢加压和排气的 气动装置。	4	-	-	1/8, 1/4	-	1/8, 1/4, 3/8	1/8, 1/4, 3/8
		6	-	-	1/4, 3/8, 1/2	-	1/4, 3/8, 1/2, 3/4	1/4, 3/8, 1/2, 3/4
		12	-	-	-	-	1, 1 1/4, 1 1/2, 2	-
软启动阀 MS-DE 技术参数 → Internet: ms-de								
	电磁驱动的软启动阀, 用于缓慢加压和排气的 气动装置。	4	-	-	1/8, 1/4	-	1/8, 1/4, 3/8	1/8, 1/4, 3/8
		6	-	-	1/4, 3/8, 1/2	-	1/4, 3/8, 1/2, 3/4	1/4, 3/8, 1/2, 3/4
		12	-	-	-	-	1, 1 1/4, 1 1/2, 2	-
软启动/快排阀 MS-SV 技术参数 → Internet: ms-sv								
	用于在气动管道系统中逐步建立压力并快速且安全地降低压力。 最高可达类别 1, PL c.	6	-	-	1/2	-	1/4, 3/8, 1/2, 3/4	1/4, 3/8, 1/2, 3/4
		9	-	-	3/4, 1	3/4, 1	1/2, 3/4, 1, 1 1/4, 1 1/2	1/2, 3/4, 1, 1 1/4, 1 1/2
	最高可达类别 3, PL d. 最高可达类别 4, PL e 在 可选扩展的情况下	6	-	-	1/2	-	1/4, 3/8, 1/2, 3/4	1/4, 3/8, 1/2, 3/4
		9	-	-	3/4, 1	3/4, 1	1/2, 3/4, 1, 1 1/4, 1 1/2	1/2, 3/4, 1, 1 1/4, 1 1/2
	最高可达类别 4, PL e.	6	-	-	1/2	-	1/4, 3/8, 1/2, 3/4	-
		9	-	-	3/4, 1	3/4, 1	1/2, 3/4, 1, 1 1/4, 1 1/2	1/2, 3/4, 1, 1 1/4, 1 1/2

特性

MS 系列气源处理装置的产品范围								
型号	简要说明	规格	气接口					
			快插接头	内螺纹			连接板, 带螺纹	
				M	G	NPT	G	NPT
单个设备								
膜式空气干燥器 MS-LDM1 技术参数 → Internet: ms-ldm								
	具有内部空气消耗的无磨损膜式干燥器	4	-	-	1/8, 1/4	-	1/8, 1/4, 3/8	1/8, 1/4, 3/8
		6	-	-	1/4, 3/8, 1/2	-	1/4, 3/8, 1/2, 3/4	1/4, 3/8, 1/2, 3/4
分支模块 MS-FRM 技术参数 → Internet: ms-frm								
	带4个接口的分支模块	4	-	-	1/8, 1/4	-	1/8, 1/4, 3/8	-
		6	-	-	1/4, 3/8, 1/2	-	1/4, 3/8, 1/2, 3/4	-
		9	-	-	3/4, 1	3/4, 1	1/2, 3/4, 1, 1 1/4, 1 1/2	1/2, 3/4, 1, 1 1/4, 1 1/2
		12	-	-	-	-	1, 1 1/4, 1 1/2, 2	-
分支模块 MS-FRM-FRZ 技术参数 → Internet: ms-frm-frz								
	带4个接口的分支模块, 半宽	4	-	-	-	-	-	-
		6	-	-	-	-	-	-
流量传感器 SFAM 技术参数 → Internet: sfam								
	用于绝对流量信息和累积空气消耗量测量	6	-	-	-	-	1/2	1/2
		9	-	-	-	-	1, 1 1/2	1, 1 1/2

外围元件一览



-  - 注意
 其他附件:
 • 模块连接件, 用于组合规格 MS4/MS6或规格MS9
 → Internet: amv, rmv, armv
 • 型材安装连接板 → Internet: ipm-80, ipm-40-80, ipm-80-80

安装元件及附件

	单个设备		组合		→ 页/ Internet
	不带连接板	带连接板	不带连接板	带连接板	
[1] 保护盖 MS4/6-END	■	-	■	-	ms4-end, ms6-end
[2] 连接板组件 MS4/6-AG...	-	■	-	■	ms4-ag, ms6-ag
连接板组件 MS4/6-AQ...	-	■	-	■	ms4-aq, ms6-aq
[3] 安装支架 MS4/6-WB	■	■	-	-	ms4-wb, ms6-wb
[4] 安装支架 ms4-wbm	■	■	-	-	ms4-wbm
[5] 模块连接件 MS4/6-MV	-	■	■	■	ms4-mv, ms6-mv
- 安装支架 MS4/6-WP/WPB/WPE/WPM	-	■	■	■	ms4-wp, ms6-wp

型号代码

MS4-LOE

001	系列	
MS	MS 系列	
002	规格	
4	宽度尺寸 40 mm	
003	功能	
LOE	油雾器	
004	气接口	
1/8	内螺纹 G1/8	
1/4	内螺纹 G1/4	
AGA	气路板 G1/8	
AGB	气路板 G1/4	
AGC	气路板 G3/8	
AQK	气路板 1/8 NPT	
AQN	气路板 1/4 NPT	
AQP	气路板 3/8 NPT	
005	保护罩类型	
R	塑料滤杯保护罩	
U	金属滤杯	

006	安装方式	
	无安装支架	
WP	安装支架, 基本型	
WPM	安装支架, 用于钩挂在气源处理装置中	
WB	集中连接在后侧的安装支架 (顶部和底部墙面安装), 无需连接板	
WBM	集中连接在后侧的安装支架 (墙面), 无需连接板	
007	EU 认证	
	无	
EX4	II 2GD	
008	UL 认证	
	无	
UL1	cULus 美国和加拿大区域	
009	气流方向	
	气流方向, 从左往右	
Z	气流方向, 从右往左	

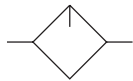
MS6-LOE

001	系列	
MS	MS 系列	
002	规格	
6	宽度尺寸 62 mm	
003	功能	
LOE	油雾器	
004	气接口	
1/4	内螺纹 G1/4	
3/8	内螺纹 G3/8	
1/2	内螺纹 G1/2	
AGB	气路板 G1/4	
AGC	气路板 G3/8	
AGD	气路板 G1/2	
AGE	气路板 G3/4	
AQN	气路板 1/4 NPT	
AQP	气路板 3/8 NPT	
AQR	气路板 1/2 NPT	
AQS	气路板 3/4 NPT	

005	保护罩类型	
R	塑料滤杯保护罩	
U	金属滤杯	
006	安装方式	
	无需安装支架	
WP	安装支架, 基本型	
WPM	安装支架, 用于钩挂在气源处理装置中	
WB	集中连接在后侧的安装支架 (顶部和底部墙面安装), 无需连接板	
007	EU 认证	
	无	
EX4	II 2GD	
008	UL 认证	
	无	
UL1	cULus 美国和加拿大区域	
009	气流方向	
	气流方向, 从左往右	
Z	气流方向, 从右往左	

技术参数

功能



-  - 流量 1100 ... 7200 l/min
-  - 温度范围 -10 ... +60°C
-  - 工作压力
1 ... 16 bar
-  - www.festo.com



比例油雾器向压缩气流中添加一定量的润滑油，此添加量可精确调节。气流通过文丘里喷嘴，形成压降，从而将油从油罐输送至注油孔。

油在注入气管之前，先经过比例阀，并且在比例阀中被雾化。油雾的含量与压缩气体的流量成正比。

- 比例油雾器，带精确的油量计
- 可降低驱动装置在高负荷工作情况下的磨损
- 流量大
- 即使在工作中（受压情况下），也可快速、轻松地添加润滑油
- 可选装置派生型EX4，适用于有潜在爆炸危险的环境，防爆区1, 2, 21和22。

- 使用Festo元件时，推荐使用以下润滑油：粘度范围符合ISO 3448, ISO 等级 VG 32
- 32 mm²/s (= cSt) , 40°C时
- Festo 专用油 OFSW-32 → 29
 - ARAL Vitam GF 32
 - BP Energol HLP 32
 - ESSO Nuto H 32
 - Mobil DTE 24
 - Shell Tellus Oil DO 32

主要技术参数		规格	
		MS4	MS6
气接口 1, 2			
内螺纹		G1/8或G1/4	G1/4, G3/8或G1/2
连接板	[AG...]	G1/8, G1/4或G3/8	G1/4, G3/8, G1/2或G3/4
	[AQ...]	1/8 NPT, 1/4 NPT或3/8 NPT	1/4 NPT, 3/8 NPT, 1/2 NPT或3/4 NPT
结构特点		标准比例油雾器	
安装方式		通过附件 管式安装	
安装位		垂直 ±5°	
保护罩		塑料滤杯保护罩 集成式金属滤杯	
最小油雾流量	[l/min]	40	50
最大油容积	[cm ³]	30 (带塑料滤杯保护罩) 36 (带金属滤杯)	75 (带塑料滤杯保护罩) 80 (带金属滤杯)

† 注：该产品符合ISO 1179-1和ISO 228-1标准

标准额定流量 qnN [l/min]					
规格		MS4		MS6	
气接口		G1/8	G1/4	G1/4	G3/8 G1/2
主气流方向 1 > 2		1100	2200	2500	5300 7200

技术参数

工作和环境条件 规格	MS4	MS6
工作压力 [bar]	1 ... 12 (1 ... 10) ¹⁾	1 ... 16 (1 ... 10) ¹⁾
工作介质	压缩空气, 符合 ISO 8573-1:2010 [7:4:4] 惰性气体	
工作/先导介质注意事项	可用润滑介质工作	
环境温度 [°C]	-10 ... +60	0 ... +60
介质温度 [°C]	-10 ... +60	0 ... +60
贮存温度 [°C]	-10 ... +60	-10 ... +60
耐腐蚀等级 CRC ²⁾	2	
适合食品行业 ³⁾	参见补充材料信息	
UL 认证 ³⁾	cUL us - 认证 (OL)	

1) 括号内数值适用于通过UL认证的 MS4/MS6-LOE

2) 耐腐蚀等级 2. 符合Festo FN 940 070 标准

中度耐腐蚀能力。有可能会产生冷凝水的应用场合。用于表面装饰要求的外部可视件, 与典型的工业应用场合环境气候直接接触。

3) 更多信息 www.festo.com/sp → Certificates.

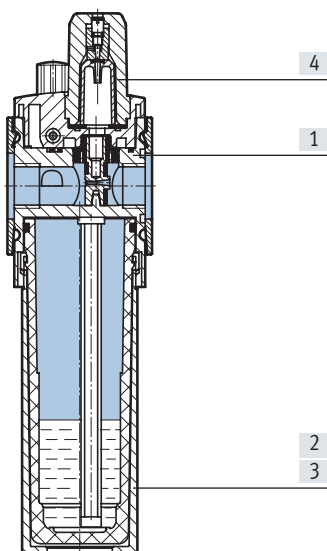
ATEX EU 认证	EX4
ATEX 类别, 针对气体	II 2G
防爆类型, 针对气体	Ex h IIC T6 Gb X
ATEX 类别, 针对粉尘	II 2D
防爆类型, 针对粉尘	Ex h IIIC T60°C Db X
防爆环境温度	-10°C ≤ Ta ≤ +60°C
CE 标志 (见合格声明) ¹⁾	符合欧盟防爆指令 (ATEX)

1) 更多信息 www.festo.com/sp → Certificates.

重量 [g] 规格	MS4	MS6
油雾器, 带塑料滤杯保护罩 R	194	600
油雾器, 金属滤杯 U	354	810

材料

剖面图

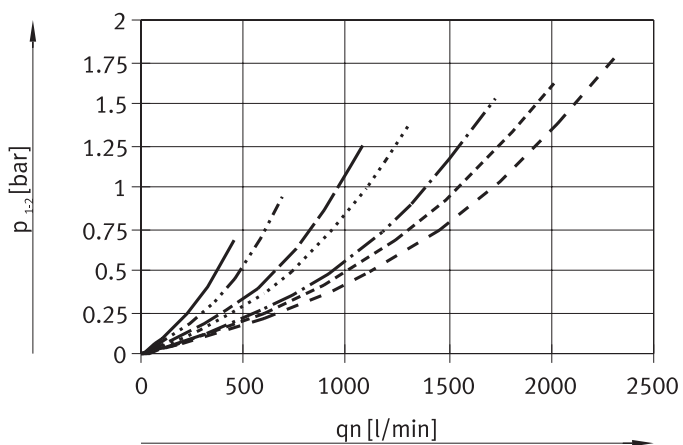


油雾器	
[1] 壳体	压铸铝
[2] 塑料滤杯保护罩	PC
[3] 金属滤杯 检视窗	精制铝合金 PA
[4] 油雾器顶盖	PC
- 密封件	NBR
材料注意事项	RoHS合规

技术参数

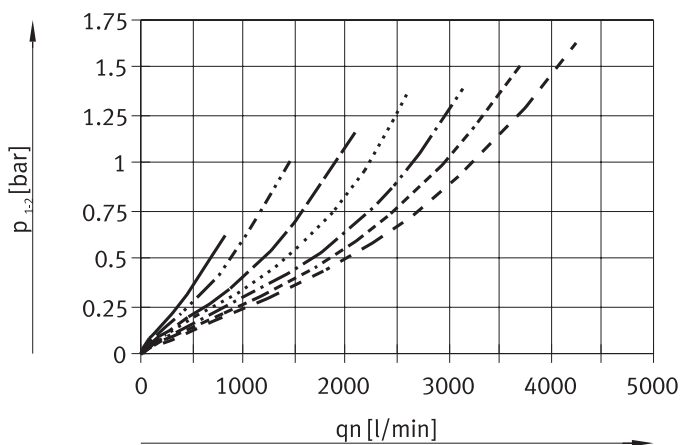
标准流量qn与压差 $p_{1,2}$ 的关系

MS4-LOE-1/8

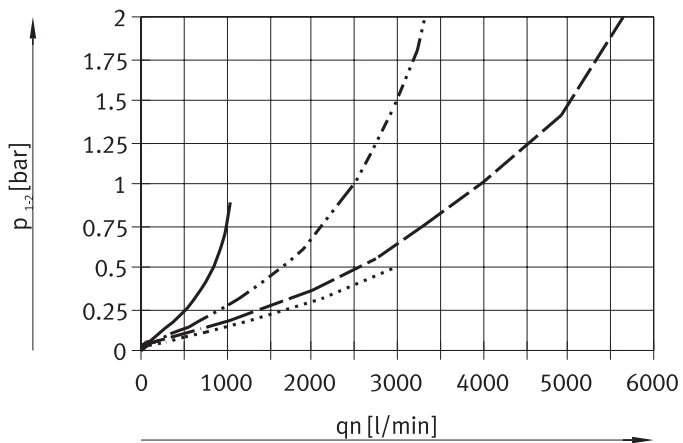


- 1 bar
- 2 bar
- - - 4 bar
- · - · 6 bar
- - - - 8 bar
- - - - 10 bar
- - - - 12 bar

MS4-LOE-1/4

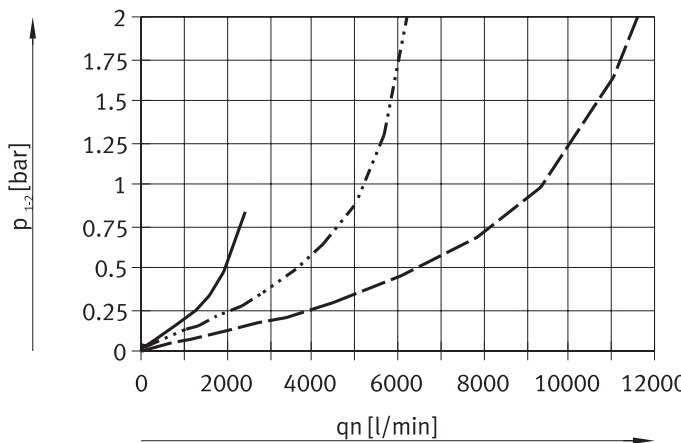


MS6-LOE-1/4

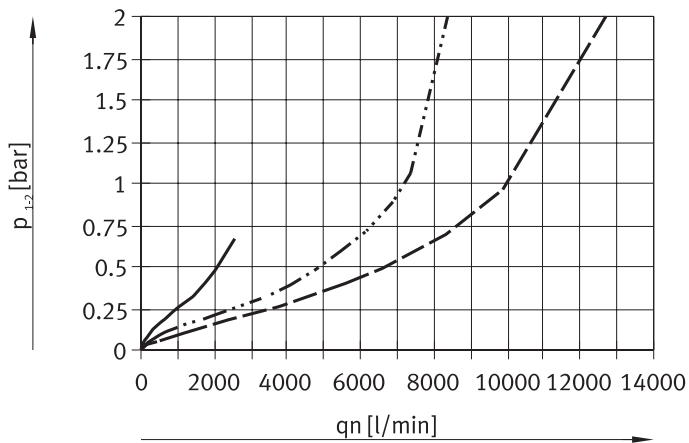


- 1 bar
- 6 bar
- - - 12 bar
- · - · 16 bar

MS6-LOE-3/8



MS6-LOE-1/2

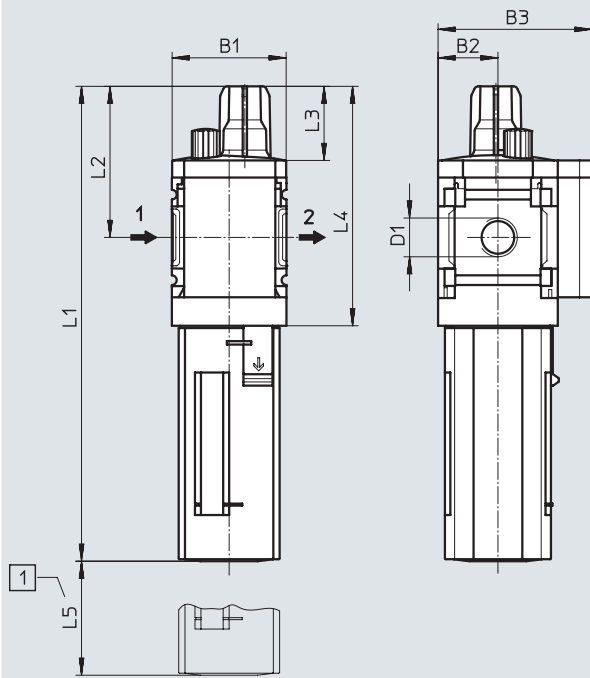


- 1 bar
- 6 bar
- - - 12 bar

技术参数

尺寸 - 基本型

下载 CAD 数据 → www.festo.com



[1] 安装尺寸

→ 气流方向

型号	B1	B2	B3	D1	L1 保护罩		L2	L3	L4	L5
					塑料	金属				
MS4-LOE-1/8	42	21	54	G1/8	166.6	184.9	53	26	84.5	80
MS4-LOE-1/4				G1/4						
MS6-LOE-1/4	62	31	76	G1/4	218	223	66	27	112	130
MS6-LOE-3/8				G3/8						
MS6-LOE-1/2				G1/2						

注意: 该产品符合ISO 1179-1和ISO 228-1.

订货数据

规格	接口	塑料滤杯保护罩		金属滤杯	
		订货号	型号	订货号	型号
气流方向从左往右					
MS4	G1/8	529413	MS4-LOE-1/8-R		
	G1/4	529411	MS4-LOE-1/4-R	535790	MS4-LOE-1/4-U
MS6	G1/4	529779	MS6-LOE-1/4-R	529781	MS6-LOE-1/4-U
	G3/8	529783	MS6-LOE-3/8-R	529785	MS6-LOE-3/8-U
	G1/2	529775	MS6-LOE-1/2-R	529777	MS6-LOE-1/2-U
气流方向从右往左					
MS6	G1/2	529776	MS6-LOE-1/2-R-Z		

订货数据 – 模块化产品系统

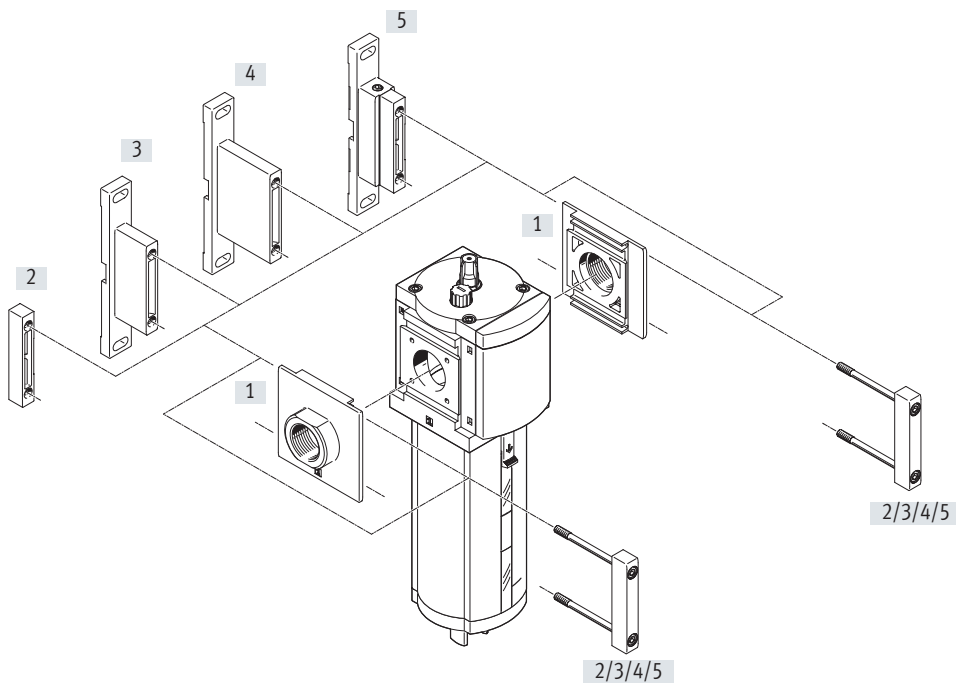
订货表							
宽度尺寸	[mm]	40	62	条件	代码	输入代码	
模块编号		527701	527674				
系列	标准				MS		MS
规格	4	6			...		
功能	油雾器				-LOE		-LOE
气接口	内螺纹 G1/8	-		[1]	-1/8		
	内螺纹 G1/4	内螺纹 G1/4		[1]	-1/4		
	-	内螺纹 G3/8		[1]	-3/8		
	-	内螺纹 G1/2		[1]	-1/2		
	连接板 G1/8	-			-AGA		
	连接板 G1/4	连接板 G1/4			-AGB		
	连接板 G3/8	连接板 G3/8			-AGC		
	-	连接板 G1/2			-AGD		
	-	连接板 G3/4			-AGE		
	连接板 1/8 NPT	-		[1]	-AQK		
	连接板 1/4 NPT	连接板 1/4 NPT		[1]	-AQN		
	连接板 3/8 NPT	连接板 3/8 NPT		[1]	-AQP		
	-	连接板 1/2 NPT		[1]	-AQR		
	-	连接板 3/4 NPT		[1]	-AQS		
	滤杯	塑料滤杯, 带塑料滤杯保护罩				-R	
金属滤杯					-U		
安装方式	不带安装支架						
	安装支架, 标准型			[2]	-WP		
	安装支架, 用于连接气源处理装置			[1] [2]	-WPM		
	集中连接在后侧的安装支架 (顶部和底部墙面安装), 无需连接板-				-WB		
	集中连接在后侧的安装支架 (墙面), 无需连接板	-			-WBM		
EU 认证	无						
	II 2GD 符合欧盟防爆指令 (ATEX)				-EX4		
UL 认证	无						
	cULus, 美国和加拿大区域				-UL1		
气流方向	气流方向从左往右						
	气流方向从右往左				-Z		

[1] 1/8, 1/4, 3/8, 不属于 EU EX4 认证.

1/2, AQK, AQN,
AQP, AQR, AQS,
WPM

[2] WP, WPM 仅适合与连接板 AGA, AGB, AGC, AGD, AGE, AQK, AQN, AQP, AQR或AQS.

外围元件一览



- - 注意
 其他附件：
 模块连接件，用于组合规格
 MS6, MS9或MS12
 → Internet: rmv, armv

安装元件及附件

	单个设备		组合 模块不带连接螺纹， 不带连接板	→ 页/ Internet
	通过内螺纹	带连接板		
[1] 连接板组件 MS9-AG...	-	■	■	ms9-ag
连接板组件 MS9-AQ...	-	■	■	ms9-aq
[2] 模块连接件 MS9-MV	-	-	■	ms9-mv
[3] 安装支架 MS9-WP	■	■	■	ms9-wp
[4] 安装支架 MS9-WPB	■	■	■	ms9-wp
[5] 安装支架 MS9-WPM	■	■	■	ms9-wp

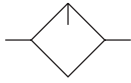
型号代码

001	系列
MS	MS 系列
002	规格
9	宽度尺寸 90 mm
003	功能
LOE	油雾器
004	气接口
3/4	内螺纹 G3/4
1	内螺纹 G1
AGD	气路板 G1/2
AGE	气路板 G3/4
AGF	气路板 G1
AGG	气路板 G1 1/4
AGH	气路板 G1 1/2
N3/4	内螺纹 3/4 NPT
N1	内螺纹 1 NPT
AQR	气路板 1/2 NPT
AQS	气路板 3/4 NPT
AQT	气路板 1 NPT
AQU	气路板 1 1/4 NPT
AQV	气路板 1 1/2 NPT
G	模块不带连接螺纹, 不带气路板

005	保护罩类型
U	金属保护罩
006	安装方式
	不带安装支架
WP	安装支架, 基本型
WPM	安装支架, 用于钩挂在气源处理装置中
WPB	安装支架, 用于较大墙面间隙
007	UL 认证
	无
UL1	cULus 美国和加拿大区域
008	气流方向
	气流方向从左往右
Z	气流方向从右往左

技术参数

功能



-  - 流量
8500 ... 27000 l/min
-  - 温度范围 -10 ... +60°C
-  - 工作压力
1 ... 16 bar
-  - www.festo.com



比例油雾器向压缩空气中添加一定量的润滑油，此添加量可精确调节。气流通过文丘里喷嘴，形成降压，从而将油从油罐输送至注油孔。

油在注入气管之前，先经过比例阀，并且在比例阀中被雾化。油雾的含量与压缩气体的流量成正比。

- 比例油雾器，带精确的油量计
- 集成烧结过滤器，对润滑油进行过滤
- 可降低驱动装置在高负荷工作情况下的磨损
- 流量大
- 即使在工作中（受压情况下），也可快速、轻松地添加润滑油

使用Festo 元件时，推荐使用以下润滑油：
粘度范围符合 ISO 3448, ISO 等级 VG 32
32 mm²/s (= cSt) , 40°C

- Festo 专用油 OFSW-32 → 29
- ARAL Vitam GF 32
- BP Energol HLP 32
- ESSO Nuto H 32
- Mobil DTE 24
- Shell Tellus Oil DO 32

主要技术参数

气接口 1, 2		
内螺纹		G3/4, G1, 3/4 NPT或1 NPT
连接板	[AG...]	G1/2, G3/4, G1, G1 1/4或G1 1/2
连接板	[AQ...]	1/2 NPT, 3/4 NPT, 1 NPT, 1 1/4 NPT或1 1/2 NPT
模块不带连接 螺纹/连接板	[G]	-
结构特点		标准比例油雾器
安装方式		通过附件 管式安装
安装位		垂直 ±5°
保护罩		集成式金属滤杯
最小油雾流量	[l/min]	100
最大油容积	[ml]	490

† 注意: 该产品符合ISO 1179-1和ISO 228-1.

标准额定流量 q_N¹⁾ [l/min]

气接口	AGD, AQR	G3/4, 3/4 NPT, AGE, AQS	G1, 1 NPT, AGF, AQT	AGG, AQU	AGH, AQV
主气流方向 1 → 2	8500	15000	23000	26000	27000

1) p₁ = 6 bar和Δp = 1 bar时的测量值

技术参数

工作和环境条件

工作压力	[bar]	1 ... 16
工作介质		压缩空气, 符合 ISO 8573-1:2010 [7:4:4]
环境温度	[°C]	-10 ... +60
介质温度	[°C]	-10 ... +60
贮存温度	[°C]	-10 ... +60
耐腐蚀等级 CRC ¹⁾		2
UL 认证 ²⁾		cUL us - 认证 (OL)

1) 耐腐蚀等级 2. 符合 Festo FN 940 070 标准

中度耐腐蚀能力。有可能会产生冷凝水的应用场合。用于表面装饰要求的外部可视件, 与典型的工业应用场合环境气候直接接触。

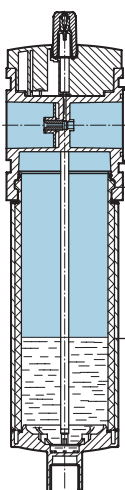
2) 更多信息 www.festo.com/sp → Certificates.

重量 [g]

油雾器	2000
-----	------

材料

剖面图



1

2

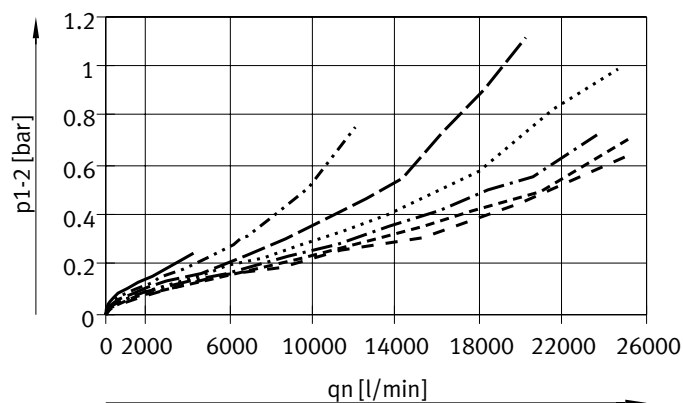
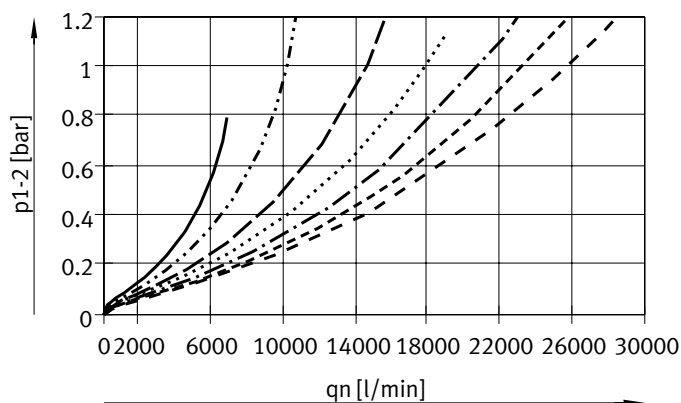
油雾器

[1] 壳体	压铸铝
[2] 滤杯	精制铝合金
检视窗	PA
- 保护盖	加强型 PA
- 连接板, 模块连接件, 安装支架	压铸铝
- 密封件	NBR
材料注意事项	RoHS 合规

标准流量 q_n 与压差 p_{1-2} 的关系

气接口 G3/4, 3/4 NPT

气接口 G1, 1 NPT



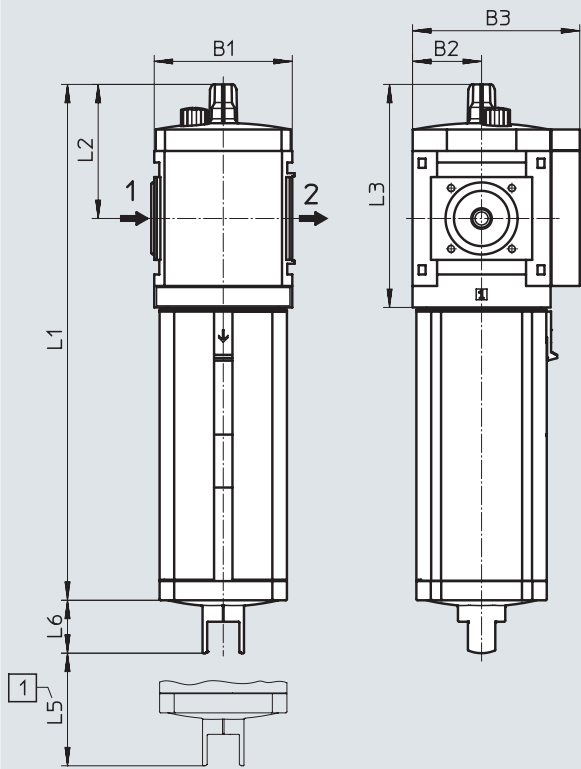
- 1 bar
- - - - - 2 bar
- 4 bar
- 6 bar
- · - · - 8 bar
- - - - - 10 bar
- 12 bar

技术参数

尺寸 - 基本型

下载 CAD 数据 → www.festo.com

[G] 模块不带连接螺纹, 不带连接板



[1] 安装尺寸

→ 气流方向

型号	B1	B2	B3	L1	L2	L3	L5 min.	L6
MS9-LOE-G	90	45	109	336.3	87	145	225	34.5

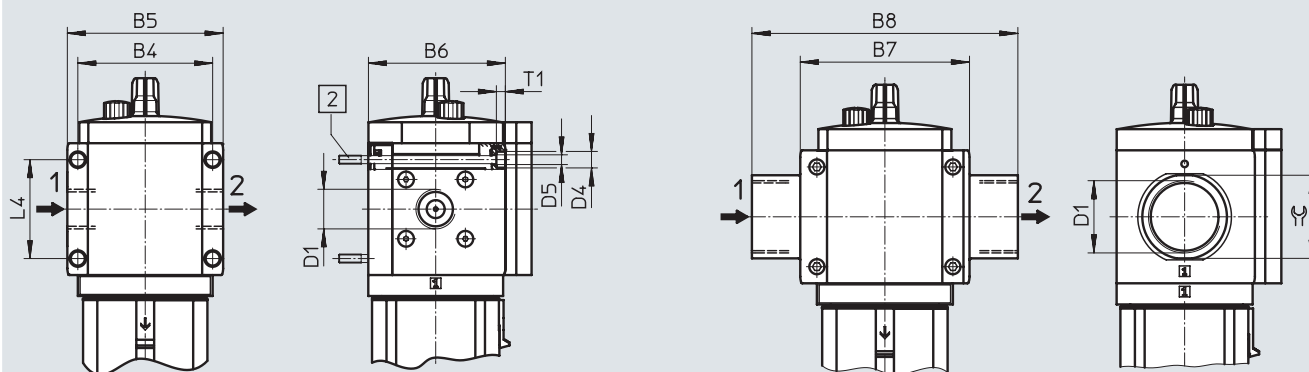
技术参数

尺寸 - 内螺纹/连接板

下载 CAD 数据 → www.festo.com

[3/4]/[1]/[N3/4]/[N1] 带内螺纹

[AG...]/[AQ...] 带连接板



[2] 安装螺钉M6x, 至少90符合DIN 912(不包含在供货范围内), 适用于无安装支架的墙面安装

→ 气流方向

型号	B4	B5	B6	B7	B8	D1	D4 ∅	D5 ∅	L4	T1	☉
MS9-LOE-3/4	90	104	91.5	-	-	G3/4	11	6.5	66	6	-
MS9-LOE-1						G1					
MS9-LOE-AGD	-	-	-	112	132	G1/2	-	-	-	-	30
MS9-LOE-AGE					132	G3/4					36
MS9-LOE-AGF					142	G1					41
MS9-LOE-AGG					162	G1 1/4					50
MS9-LOE-AGH					176	G1 1/2					55
MS9-LOE-N3/4	90	104	91.5	-	-	3/4 NPT	11	6.5	66	6	-
MS9-LOE-N1						1 NPT					
MS9-LOE-AQR	-	-	-	112	132	1/2 NPT	-	-	-	-	30
MS9-LOE-AQS					132	3/4 NPT					36
MS9-LOE-AQT					142	1 NPT					41
MS9-LOE-AQU					162	1 1/4 NPT					50
MS9-LOE-AQV					176	1 1/2 NPT					55

† 注意: 该产品符合ISO 1179-1和ISO 228-1.

订货数据

金属滤杯

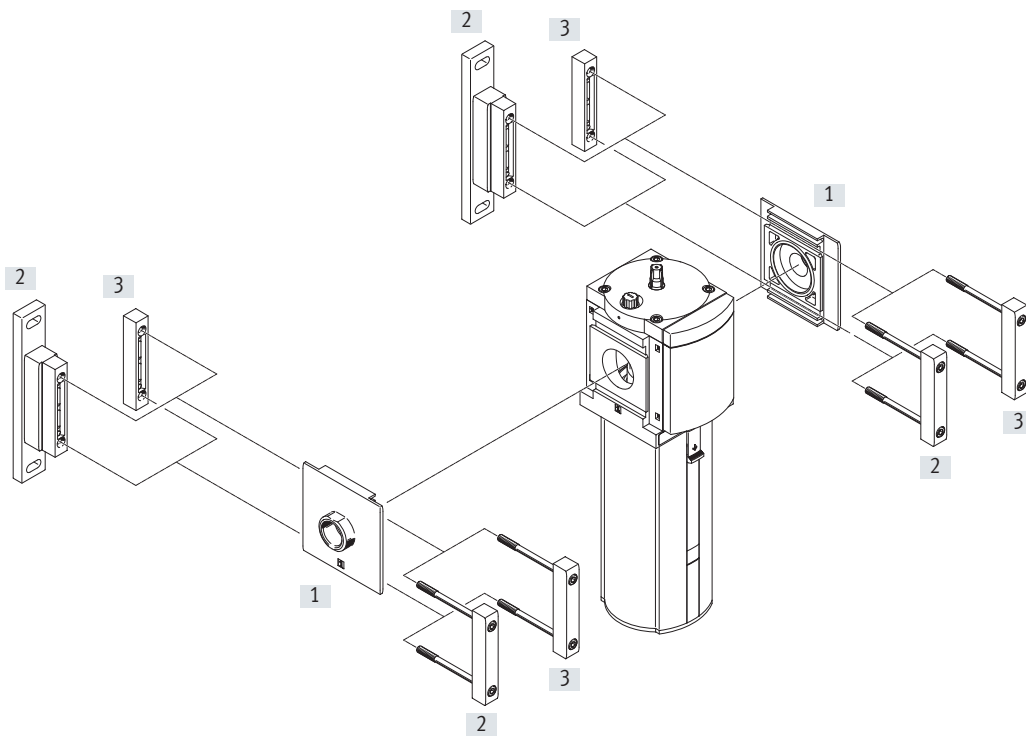
规格	接口	订货号	型号
MS9	-	564144	MS9-LOE-G-U


订货数据 – 模块化产品系统

订货表		条件	代码	输入代码
宽度尺寸	[mm] 90			
模块编号	562533			
系列	标准气源处理装置		MS	MS
规格	9		9	9
功能	油雾器		-LOE	-LOE
气接口	内螺纹 G3/4		-3/4	
	内螺纹 G1		-1	
	连接板 G1/2		-AGD	
	连接板 G3/4		-AGE	
	连接板 G1		-AGF	
	连接板 G1 1/4		-AGG	
	连接板 G1 1/2		-AGH	
	内螺纹 3/4 NPT		-N3/4	
	内螺纹 1 NPT		-N1	
	连接板 1/2 NPT		-AQR	
	连接板 3/4 NPT		-AQS	
	连接板 1 NPT		-AQT	
	连接板 1 1/4 NPT		-AQU	
	连接板 1 1/2 NPT		-AQV	
	模块不带连接螺纹, 不带连接板		-G	
滤杯	金属滤杯		-U	-U
安装方式	不带安装支架			
	安装支架 标准型	[1]	-WP	
	安装支架, 用于连接气源处理装置	[1]	-WPM	
	安装支架, 针对平面大间隙	[1]	-WPB	
UL 认证	无			
	cULus, 美国和加拿大区域		-UL1	
气流方向	气流方向从左往右			
	气流方向从右往左		-Z	

[1] WP, WPM, WPB 不属于气接口 G.

外围元件一览



-  - 注意
 其他附件：
 模块连接件，用于组合规格
 MS9
 → Internet: armv

安装元件及附件

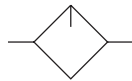
	→ 页/ Internet
[1] 连接板组件 MS12-AG...	ms12-ag
[2] 安装支架 MS12-WP	ms12-wp
[3] 模块连接件 MS12-MV	ms12-mv

型号代码

001	系列		005	保护罩类型	
MS	MS 系列		U	金属保护罩	
002	规格		006	安装方式	
12	宽度尺寸 124 mm			不带安装支架	
003	功能		WP	安装支架, 基本型	
LOE	油雾器		007	气流方向	
004	气接口			气流方向从左往右	
AGF	气路板 G1		Z	气流方向从右往左	
AGG	气路板 G1 1/4				
AGH	气路板 G1 1/2				
AGI	气路板 G2				
G	模块不带连接螺纹, 不带气路板				

技术参数

功能



-  - 流量
20000 ... 22000 l/min
-  - 温度范围
0 ... 60°C
-  - 工作压力
1 ... 16 bar
-  - www.festo.com



比例油雾器向压缩气流中添加一定量的润滑油，此添加量可精确调节。

气流通过文丘里喷嘴，形成降压，从而将油从油罐输送至注油孔。

油在注入气管之前，先经过比例阀，并且在比例阀中被雾化。油雾的含量与压缩气体的流量成正比。

- 比例油雾器，带精确的油量计
- 可降低驱动装置在高负荷工作条件下的磨损
- 流量大
- 即使在工作中（受压情况下），也可快速、轻松地添加润滑油

- 使用Festo 元件时，推荐使用以下润滑油：
粘度范围符合 ISO 3448, ISO 等级 VG 32
32 mm²/s (= cSt) , 40°C
- Festo 专用油 OFSW-32 → 29
 - ARAL Vitam GF 32
 - BP Energol HLP 32
 - ESSO Nuto H 32
 - Mobil DTE 24
 - Shell Tellus Oil DO 32

主要技术参数

气接口 1, 2		
连接板 [AG...]		G1, G1 1/4, G1 1/2或G2
模块不带连接 螺纹/连接板 [G]		-
结构特点		标准比例油雾器
安装方式		通过附件 管式安装
安装位		垂直 ±5°
保护罩		金属滤杯
最小油雾流量 [l/min]		400
最大油容积 [cm ³]		1500

† 注意: 该产品符合ISO 1179-1和ISO 228-1.

标准额定流量 qnN¹⁾ [l/min]

气接口	G1	G1 1/4	G1 1/2	G2
主气流方向 1 > 2	20000	20500	21000	22000

1) 取决于所选的连接板，必须作为附件单独订购 → Internet: ms12-ag
p1 = 6 bar和Δp = 0.5 bar时的测量值。

技术参数

工作和环境条件		
工作压力	[bar]	1 ... 16
工作介质		压缩空气, 符合 ISO 8573-1:2010 [7:4:4]
环境温度	[°C]	0 ... +60
介质温度	[°C]	0 ... +60
贮存温度	[°C]	-10 ... +60
耐腐蚀等级 CRC ¹⁾		2

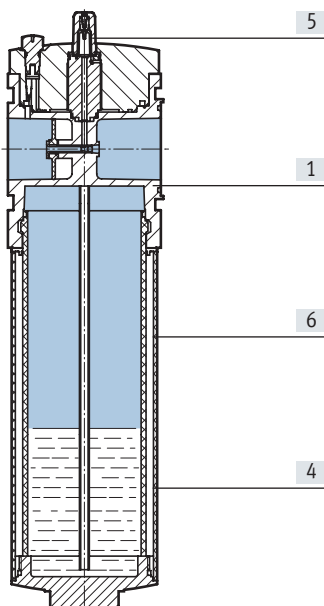
1) 耐腐蚀等级 2. 符合 Festo FN 940 070 标准

中度耐腐蚀能力。有可能会产生冷凝水的应用场合。用于表面装饰要求的外部可视件, 与典型的工业应用场合环境气候直接接触。

重量 [g]	
油雾器, 带金属滤杯 U	6500

材料

剖面图

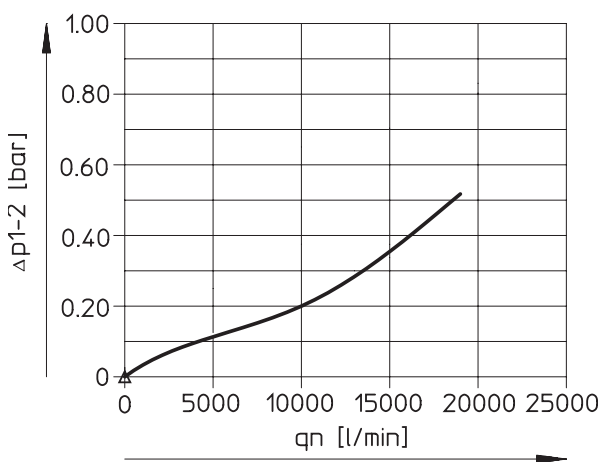


油雾器		
[1]	壳体	压铸铝
[4]	金属滤杯	铝
[5]	油雾器顶盖	PC
[6]	金属滤杯, 带透明玻璃	PA
-	密封件	NBR

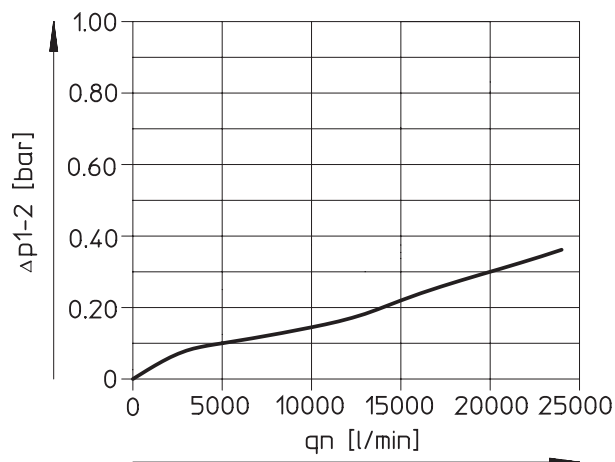
技术参数

标准流量 q_n 与压差 Δp_{1-2} 的关系

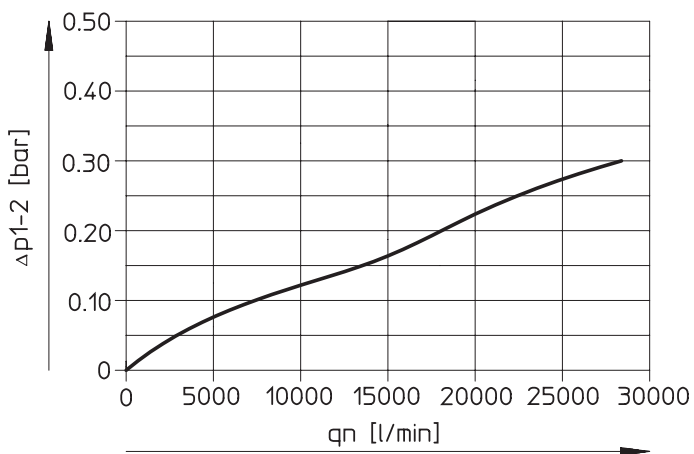
气接口 G1 带连接板 MS12-AGF



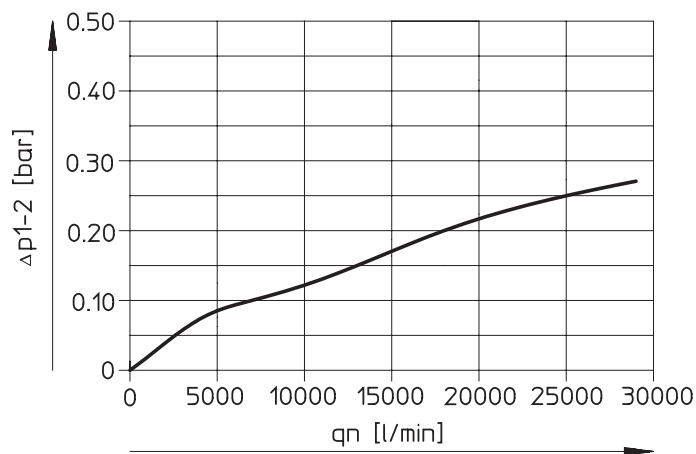
气接口 G1 1/4 带连接板 MS12-AGG



气接口 G1 1/2 带连接板 MS12-AGH



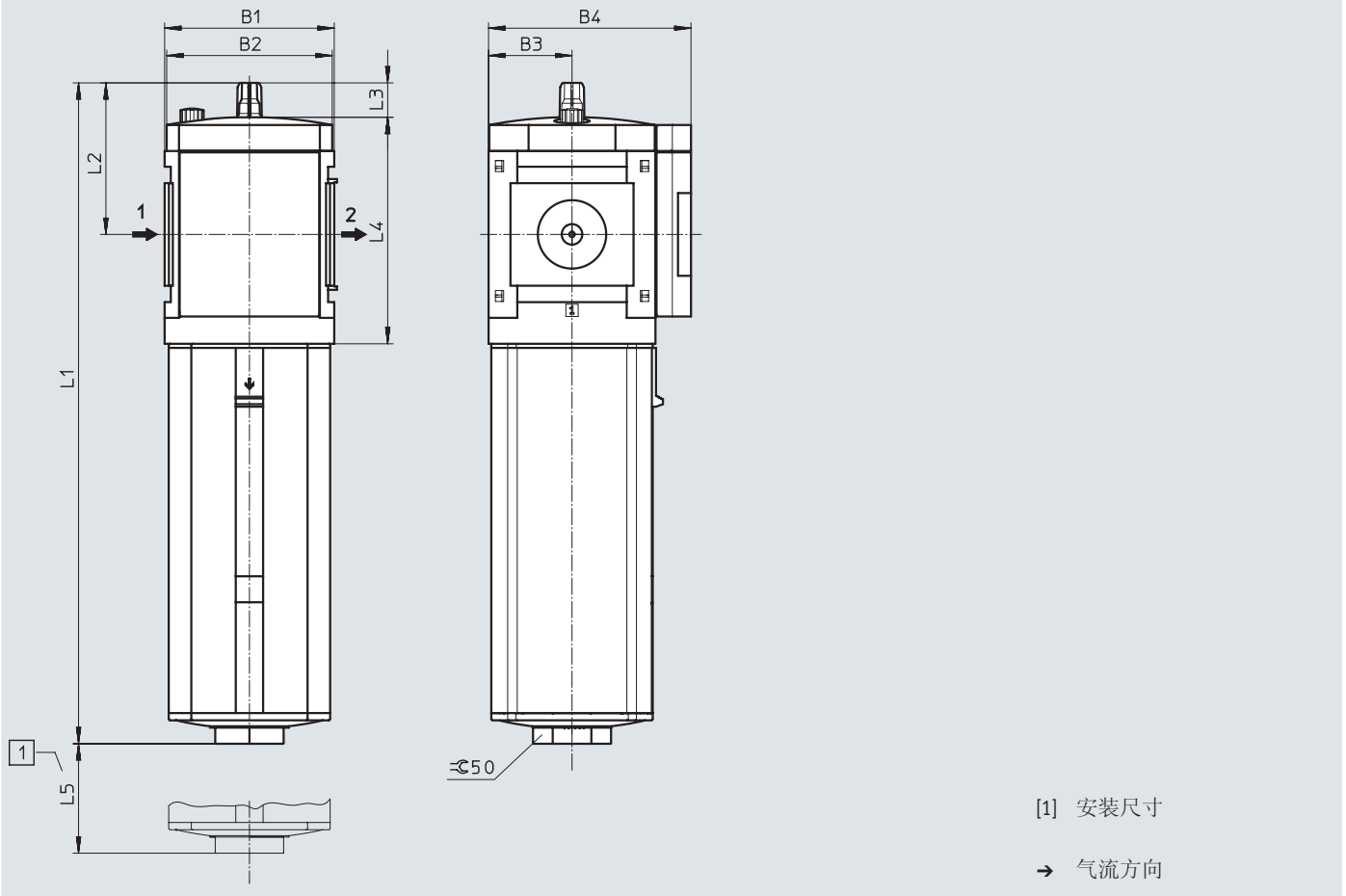
气接口 G2 带连接板 MS12-AGI



技术参数

尺寸 - 基本型

下载 CAD 数据 → www.festo.com



型号	B1	B2	B3	B4	L1	L2	L3	L4	L5
MS12-LOE	124	122	61	148	483	111	25	166	300

订货数据

金属滤杯

规格	接口	订货号	型号
MS12	-	537156	MS12-LOE-G-U

订货数据 – 模块化产品系统

订货表		条件	代码	输入代码
宽度尺寸	[mm] 124			
模块编号	535041			
系列	标准		MS	MS
规格	12		12	12
功能	油雾器		-LOE	-LOE
气接口	连接板 G1		-AGF	
	连接板 G1 1/4		-AGG	
	连接板 G1 1/2		-AGH	
	连接板 G2		-AGI	
	模块不带连接螺纹, 不带连接板		-G	
滤杯	金属滤杯		-U	-U
安装方式	不带安装支架			
	安装支架 标准型	[1]	-WP	
气流方向	气流方向从左往右			
	气流方向从右往左		-Z	

[1] WP 仅适合与连接板 AGF, AGG, AGH或AGI.

附件

专用油 OFSW



订货数据	订货号	型号
供货范围		
1 升	152811	OFSW-32