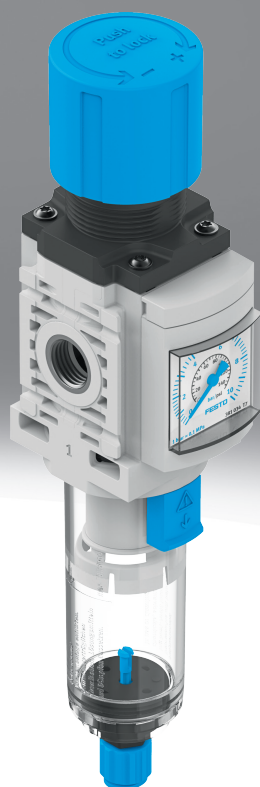


# 过滤减压阀 MS-LFR-B

FESTO



## 主要特性

### 概述

紧凑轻量化设计，适用于直接安装或动态应用场合

- 稳定的调节特性
- 带二级排气
- 输出压力恒定，带回流，带二级排气
- 可锁定旋转把手，可防误操作

### 功能

- 用于连续、准确地调整所需的工作压力
- 减压阀用于保持工作压力基本恒定，使下游元件不受气源网络中压力变化和耗气量的影响

### 气动连接

根据结构规格，可以选择不同类型的气接口：

- 内螺纹接口
- 集成快插接头

### 压力 [bar]

可以设置以下调压范围：

- 用于 MS2-...: 0.5 ... 7 bar
- 用于 MS4-... 和 MS6-...: 0.3 ... 7 bar

### 压力表

订购减压阀时可选带或不带压力表。压力表接口螺纹为 G1/8

### 显示单位

使用内置压力表，可选刻度单位。单位可供选择 [MPa], [Bar] / [PSI]\*

### 过滤等级 [µm]

过滤等级可选 5 µm 和 40 µm

### 冷凝水排放装置

冷凝水排放装置可选：

- 手动
- 全自动，常闭

\*在中国，推荐选用 MPa 刻度单位。

## 型号代码

001	系列	
MS	MS-系列	

002	尺寸	
2	模块宽度 25 mm	
4	模块宽度 40 mm	
6	模块宽度 62 mm	

003	功能	
LFR	过滤减压阀	

004	气接口	
M5	内螺纹 M5	
QS6	快插接头, 用于气管外径 6 mm	
1/4	内螺纹 G1/4	
1/2	内螺纹 G1/2	

005	压力范围 [bar]	
D6	0.3 ... 7 bar	

006	过滤等级	
C	5 µm	
E	40 µm	

007	壳体材料	
P	塑料	

008	冷凝水排放装置	
M	手动	
VC	全自动, 常闭	

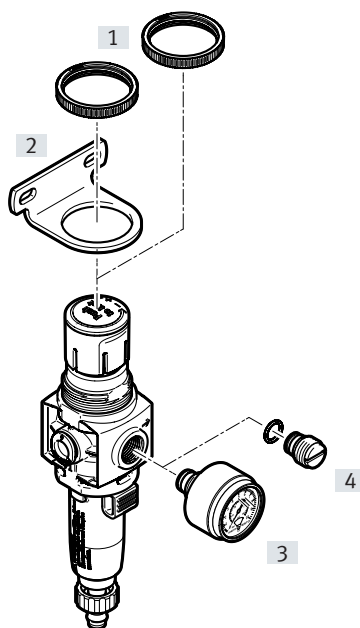
009	压力表	
AR	带压力表	
AG	MS-压力表	
A8	不带压力表, 预置1/8内螺纹接口	

010	可选压力表单位	
	无	
BAR	Bar/PSI	
MPA	MPa	

011	派生型	
B	基本型	

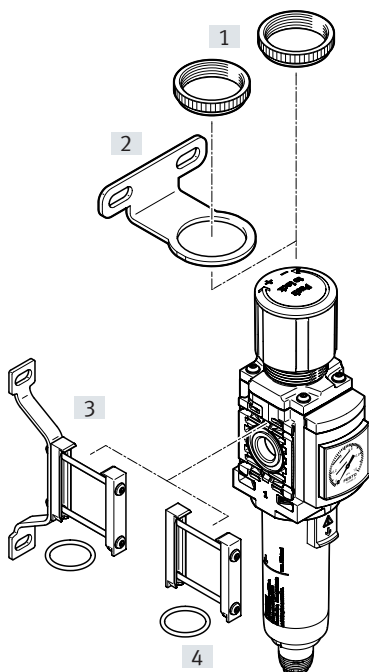
外围元件一览

规格 2



安装元件和附件		→ 页码/Internet
[1]	螺母 MS2-WRS	用于面板式安装 12
[2]	安装支架 MS2-WR-B	用于壁挂式安装, 包括螺母 11
[3]	压力表 PAGN	10
[4]	螺纹堵头 MS2-G18S	12
-	滤芯 LFP	12

规格 4 和 6



安装元件和附件		→ 页码/Internet
[1]	螺母 MS...WRS	用于面板式安装 12
[2]	安装支架 MS...WR-B	用于壁挂式安装, 包括螺母 11
[3]	壁挂式安装件 MS...WPE-B	用于壁挂式安装连接的模块 11
[4]	模块连接件 MS...MV1	用于连接模块 12
-	滤芯 MS...LFP	12

## 技术参数

主要技术参数				
气接口 1	G1/2	G1/4	M5	QS-6
规格	6	4	2	
气接口 2	G1/2	G1/4	M5	QS-6
额定流量	4750 ... 5300 l/min	1500 ... 1700 l/min	140 l/min	310 l/min
压力范围 MPa	0.03 ... 0.7 MPa		-	
压力范围 psi	4.35 ... 101.5 psi		-	
压力范围	0.3 ... 7 bar		0.5 ... 7 bar	
最大压力迟滞	0.035 MPa	0.05 MPa	-	
最大压力迟滞	5.075 psi	7.25 psi	-	
最大压力迟滞	0.35 bar	0.5 bar	0.25 bar	
结构特点	过滤减压阀，带压力表，过滤减压阀不带压力表，直接控制活塞滑阀		过滤减压阀，带压力表，过滤减压阀不带压力表	
调节功能	输出压力恒定，带二级排气通道，带回流			
安装方式	可选:面板式安装、管式安装、附件安装			
安装位置	垂直 +/- 5°			
防篡改	带锁的旋转把手			
压力显示	预置G1/8接口的压力表			
过滤等级	5 µm, 40 µm		5 µm	
输出空气的纯净度	压缩空气，符合 ISO 8573-1:2010 [6:4:4], 压缩空气，符合 ISO 8573-1:2010 [7:4:4]		压缩空气，符合 ISO 8573-1:2010 [6:4:4]	
冷凝水排放装置	全自动、手动按钮、手动旋转		手动旋转	

工作和环境条件				
气接口 1	G1/2	G1/4	M5	QS-6
规格	6	4	2	
工作压力	0.1 ... 1 MPa			0.1 ... 0.8 MPa
工作压力	14.5 ... 145 psi			-
工作压力	1 ... 10 bar			1 ... 8 bar
环境温度	-5 ... 50°C			
介质温度	-5 ... 50°C			
贮存温度	-5 ... 50°C			
耐腐蚀等级 CRC <sup>1)</sup>	1 - 耐腐蚀等级低			

1) 耐腐蚀等级 CRC 1. 符合 Festo FN 940070 标准  
低度耐腐蚀能力。运输和贮存防护。也适用于不可见的内部区域或位于盖子下面的元件（如，气缸耳轴）。

重量				
气接口 1	G1/2	G1/4	M5	QS-6
规格	6	4	2	
产品重量	578 ... 589 g	204 ... 216 g	42.3 ... 47.3 g	40 ... 45 g

材料				
气接口 1	G1/2	G1/4	M5	QS-6
规格	6	4	2	
壳体材料	增强型聚酰胺			PA
旋转把手材料	POM			
阀材料	POM		精制铝合金, NBR	
膜片材料	-		NBR	
弹簧材料	高合金钢, 镀锌钢		高合金钢	
滤芯材料	PE			
材料注意事项	RoHS 合规			

技术参数

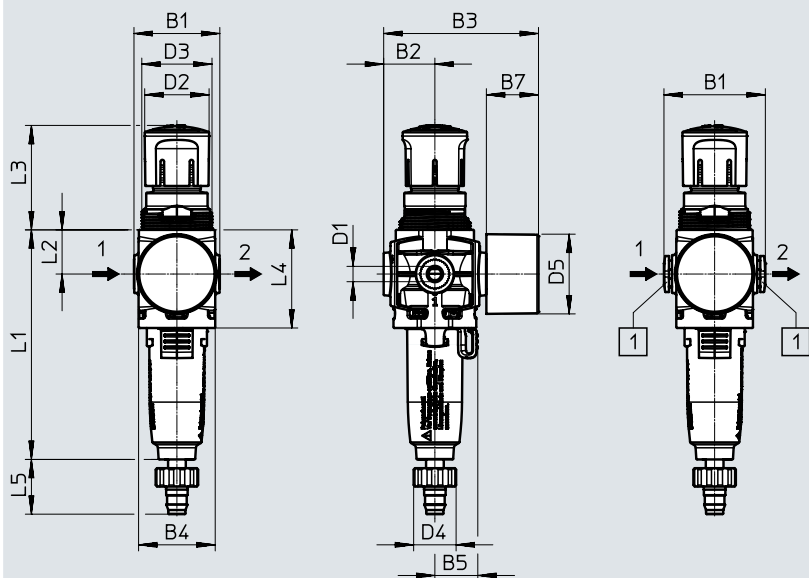
尺寸

CAD 相关数据 → [www.festo.com](http://www.festo.com)

[AR] 带压力表

MS2-LR-M5-...-AR

MS2-LR-QS6-...-AR



[1] 气接口 QS-6  
→ 气流方向

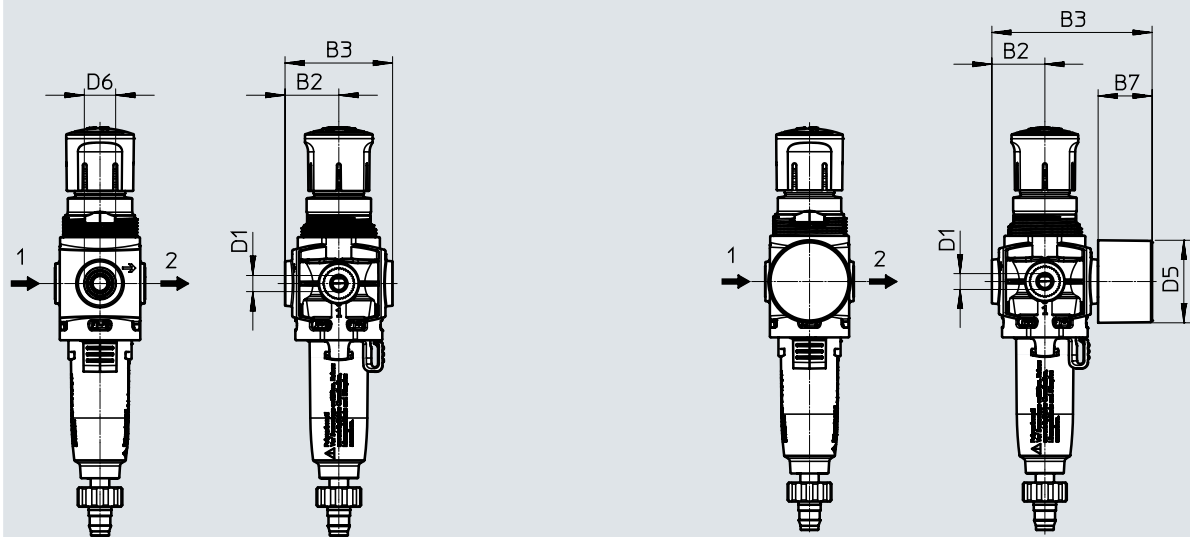
型号	B1	B2	B3	B4	B5	B7	D1	D2 ∅	D3 ∅	D4	D5 ∅	L1	L2	L3	L4	L5
MS2-LFR-M5-...-AR	28	16,7	49	25	14	15,5	M5	21	M23x1	13,8	23	74,9	14,4	34,1	32	17,9
MS2-LFR-QS6-...-AR	33,1						QS-6									

尺寸

CAD 相关数据 → [www.festo.com](http://www.festo.com)

[A8] 不带压力表, 预置1/8内螺纹接口

[AR] 压力表



→ 气流方向

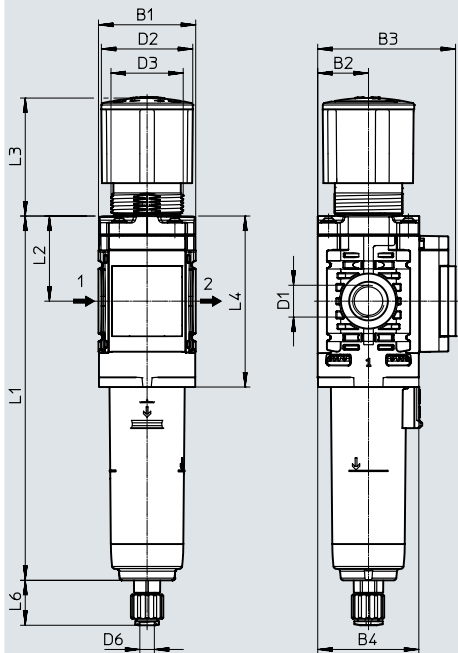
型号	B2	B3	B7	D1	D5 ∅	D6
MS2-LFR-M5-...-A8	16,7	33,4	-	M5	-	G1/8
MS2-LFR-QS6-...-A8				QS-6		
MS2-LFR-M5-...-AR	16,7	49	15,5	M5	23	-
MS2-LFR-QS6-...-AR				QS-6		

技术参数

尺寸

CAD 相关数据 → [www.festo.com](http://www.festo.com)

[AG] 带压力表



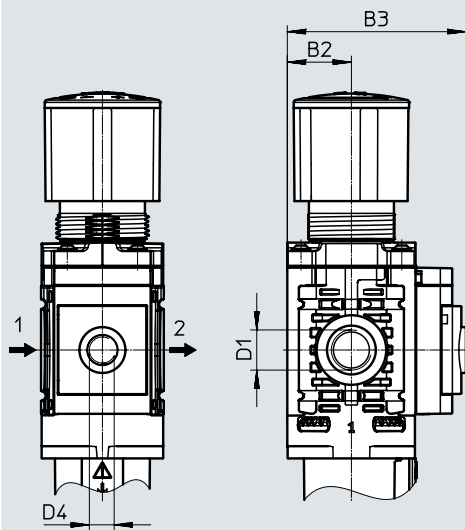
→ 气流方向

	B1	B2	B3	B4	D1	D2 ∅	D3	D6	L1	L2	L3	L4	L6
MS4-LFR-1/4-...-AG	40,2	21	57	41,8	G1/4	37,8	M30x1,5	QS6	150,6	34,9	49,4	70,7	18,6

尺寸

CAD 相关数据 → [www.festo.com](http://www.festo.com)

[A8] 不带压力表, 预置1/8内螺纹接口



→ 气流方向

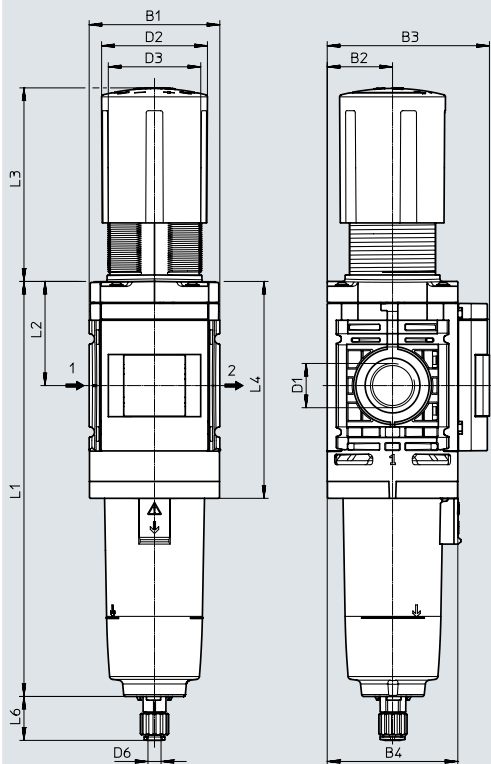
	B2	B3	D1	D4
MS4-LFR-1/4-...-A8	21	59,6	G1/4	G1/8

技术参数

尺寸

CAD 相关数据 → [www.festo.com](http://www.festo.com)

[AG] 带压力表



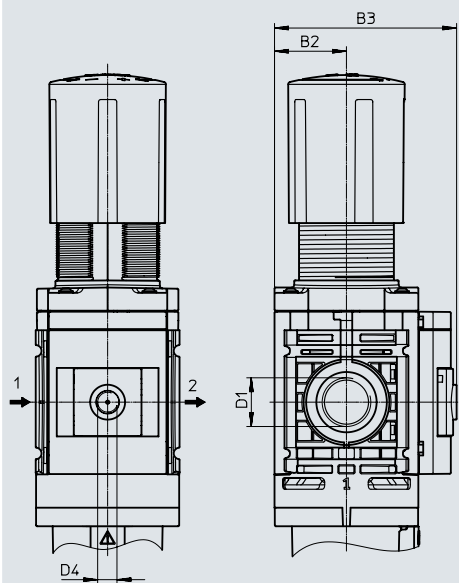
→ 气流方向

	B1	B2	B3	B4	D1	D2 ∅	D3 ∅	D6	L1	L2	L3	L4	L6
MS6-LFR-1/2-...-AG-...-M	62	31	77	62	G1/2	50,2	43,9	QS6	197	49,4	91,8	102,9	20,9
MS6-LFR-1/2-...-AG-...-VC													22,3

尺寸

CAD 相关数据 → [www.festo.com](http://www.festo.com)

[A8] 不带压力表，预置1/8内螺纹接口



ISO

→ 气流方向

	B2	B3	D1	D4
MS6-LFR-1/2-...-A8	31	78,5	G1/2	G1/8

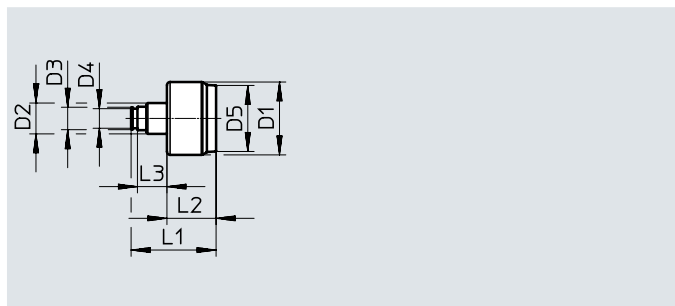
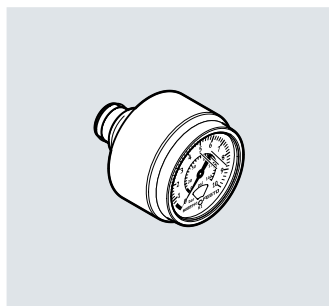


## 技术参数

订货数据							
规格	气接口	压力表	压力表单位	过滤等级 [μm]	冷凝水排放装置	订货号	型号
2	M5	带	MPa	5	手动	8086642	MS2-LFR-M5-D6-AR-MPA-C-M-B
			bar	5	手动	8086641	MS2-LFR-M5-D6-AR-BAR-C-M-B
		不带	-	5	手动	8086643	MS2-LFR-M5-D6-A8-C-M-B
	QS-6	带	MPa	5	手动	8086645	MS2-LFR-QS6-D6-AR-MPA-C-M-B
			bar	5	手动	8086644	MS2-LFR-QS6-D6-AR-BAR-C-M-B
		不带	-	5	手动	8086646	MS2-LFR-QS6-D6-A8-C-M-B
4	G1/4	带	MPa	5	手动	8098265	MS4-LFR-1/4-D6-C-P-M-AG-MPA-B
			bar	5	手动	8098257	MS4-LFR-1/4-D6-C-P-M-AG-BAR-B
		不带	-	5	手动	8098260	MS4-LFR-1/4-D6-C-P-M-A8-B
			带	MPa	5	全自动	8098266
		带	bar	5	全自动	8098259	MS4-LFR-1/4-D6-C-P-VC-AG-BAR-B
		不带	-	5	全自动	8098263	MS4-LFR-1/4-D6-C-P-VC-A8-B
			带	MPa	40	手动	8098254
		带	bar	40	手动	8098258	MS4-LFR-1/4-D6-E-P-M-AG-BAR-B
		不带	-	40	手动	8098255	MS4-LFR-1/4-D6-E-P-M-A8-B
			带	MPa	40	全自动	8098256
		带	bar	40	全自动	8098264	MS4-LFR-1/4-D6-E-P-VC-AG-BAR-B
		不带	-	40	全自动	8098262	MS4-LFR-1/4-D6-E-P-VC-A8-B
6	G1/2	带	MPa	5	手动	8098310	MS6-LFR-1/2-D6-C-P-M-AG-MPA-B
			bar	5	手动	8098300	MS6-LFR-1/2-D6-C-P-M-AG-BAR-B
		不带	-	5	手动	8098301	MS6-LFR-1/2-D6-C-P-M-A8-B
			带	MPa	5	全自动	8098302
		带	bar	5	全自动	8098309	MS6-LFR-1/2-D6-C-P-VC-AG-BAR-B
		不带	-	5	全自动	8098303	MS6-LFR-1/2-D6-C-P-VC-A8-B
			带	MPa	40	手动	8098307
		带	bar	40	手动	8098304	MS6-LFR-1/2-D6-E-P-M-AG-BAR-B
		不带	-	40	手动	8098311	MS6-LFR-1/2-D6-E-P-M-A8-B
			带	MPa	40	全自动	8098305
		带	bar	40	全自动	8098312	MS6-LFR-1/2-D6-E-P-VC-AG-BAR-B
		不带	-	40	全自动	8098306	MS6-LFR-1/2-D6-E-P-VC-A8-B

附件

压力表 PAGN



尺寸							
D1 ∅	D2	D3 ∅	D4 ∅ ±0,05	D5 ∅	L1	L2	L3
23	G1/8	7,1	6,2	20,8	26,8	15,5	9,3

主要技术参数	
公称通径	23
气接口	G1/8 带密封圈
工作介质	惰性气体 中性气体
工作/先导介质注意事项	不能通氧气 不能通乙炔
结构特点	波登管式压力表
安装方式	管式安装
安装位置	后背中心
环境温度	[°C] -5 ... +50
介质温度	[°C] -5 ... +50 <sup>1)</sup>
贮存温度	[°C] -5 ... +50
测量精度等级	5
连续负载系数	0.75
间歇负载系数	0.6
防护等级	IP44
重量	[g] 6

1) 当介质温度低于 0°C 时，须采用干燥后的工作介质。

材料	
壳体	ABS (黑色)
检视窗	PMMA
旋转接头	增强型 ABS
与介质接触的材料材料	增强型 ABS, 黄铜
材料注意事项	RoHS 合规

订货数据						
规格	气接口	工作压力	刻度范围		订货号	型号
			外圈	内圈		
2	G1/8 带密封圈	0 ... 1 MPa	0 ... 1 MPa	-	8088992	PAGN-23-1M-G18S
		0 ... 10 bar	0 ... 10 bar	0 ... 145 psi	8088991	PAGN-23-10-G18S

附件

安装支架  
MS...-WR-B

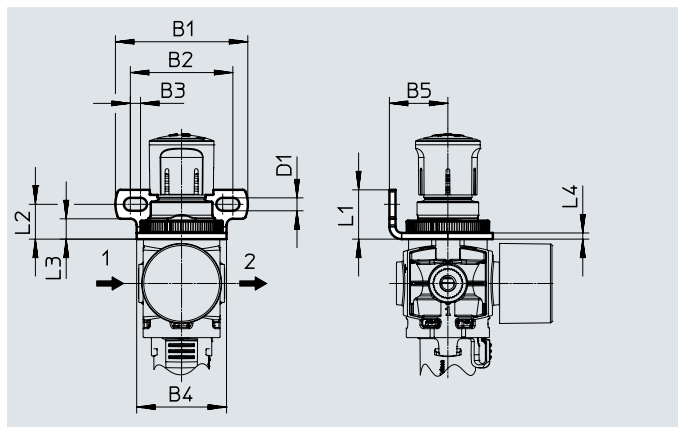
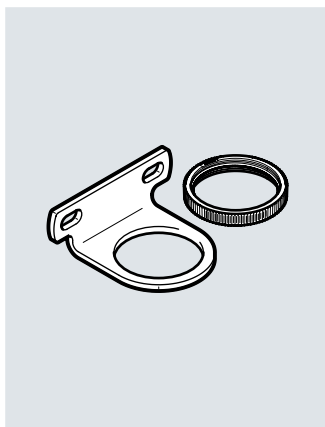
用于规格 2, 4 和 6

- 用于壁挂式安装
- 供货范围包括螺母

材料:

钢

RoHS 合规



尺寸和订货数据

规格	B1 ±0,2	B2	B3	B4 ±0,15	B5	D1 ±0,1
2	43	33,3	3,3	29,2	19	4,2
4	68	52	8	40	40	7
6	70	50,2	8,2	60	40	7,1

规格	L1	L2	L3	L4	重量 [g]	订货号	型号
2	16	11,3 ±0,5	6,6	2	13,8	8087978	MS2-WR-B
4	25	17 +0,35	16 +0,3	2,5	49	8149680	MS4-WR-B
6	28	18 +0,35	8	3	90	8149681	MS6-WR-B

壁挂式安装件

MS...-WPE-B

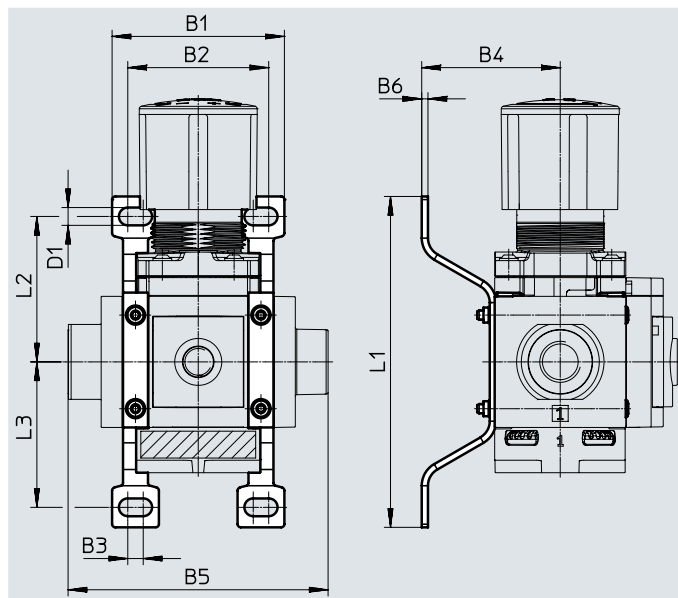
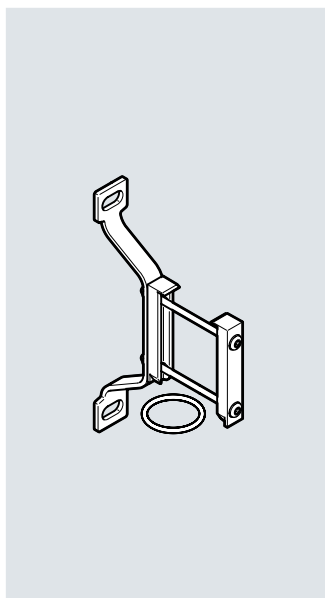
用于规格 4 和 6

- 用于壁挂式安装

材料:

钢

RoHS 合规







尺寸和订货数据

规格	B1	B2	B3	B4	B5	B6
4	55,2	45,2	5	44,4	83,3	2
6	79	66,3	4,3	53,9	114,9	2

规格	D1 ∅	L1	L2	L3	重量 [g]	订货号	型号
4	5,7	106	46,6	46,6	30	8118600	MS4-WPE-B
6	6,5	158	71	71	58	8118599	MS6-WPE-B

附件

安装附件	规格	简要说明	订货号	型号
<b>滤芯</b>				
	2	过滤等级 5 μm	526818	MS2/LFP-D-MICRO-5M
	4	过滤等级 5 μm	8129064	MS4-LFP1-C
		过滤等级 40 μm	8129062	MS4-LFP1-E
	6	过滤等级 5 μm	8129063	MS6-LFP1-C
		过滤等级 40 μm	8129061	MS6-LFP1-E
<b>模块连接件</b>				
	4	用于壁挂安装时模块的连接	8119201	MS4-MV1
	6		8119204	MS6-MV1
<b>螺母</b>				
	2	用于壁挂式安装	8098037	MS2-WRS
	4		532187	MS4-WRS
	6		532188	MS6-WRS
<b>螺纹堵头</b>				
	2	用于密封压力表接口	8095766	MS2-G18S