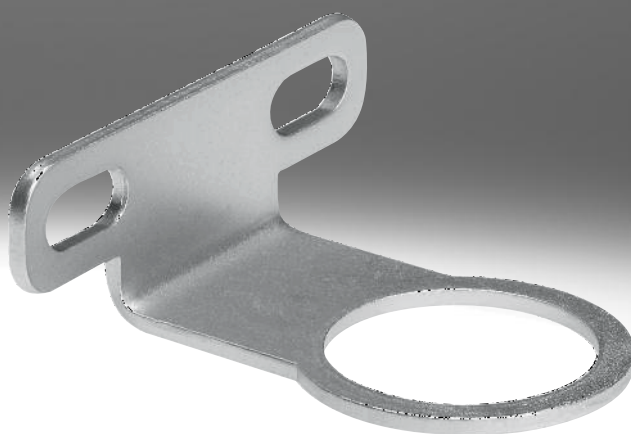


## 附件，MS 系列

FESTO



★/☆

Festo 核心产品范围  
涵盖您自动化应用的 80%

全球：  
一流：  
简单：







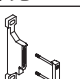
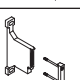
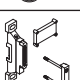
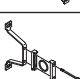
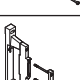
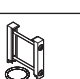
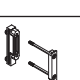
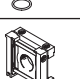
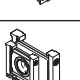
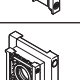
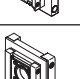
始终有现货  
Festo 一贯质量水平，优惠的价格  
简化采购和仓储

★ 通常能从工厂快速备货发出  
全球 13 个服务中心备有现货  
2200 多种现货产品


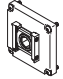

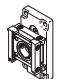



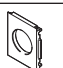


☆ 通常能从工厂较快备货发出  
全球 4 个服务中心为您提供装配  
每个产品系列派生型可多达  $6 \times 10^{12}$

只要找到  
这些星星!

## 产品范围一览

型号	适用规格					
	MS2	MS4	MS6	MS9	MS12	
<b>安装附件, 用于单个元件</b>						
安装支架 MS-WB		-	■ → 6	■ → 6	-	-
安装支架 MS-WBM		-	■ → 7	-	-	-
安装支架 MS-WR		■ → 4	■ → 8	■ → 8	-	-
螺母 MS-WRS		■ → 4	-	-	-	-
螺纹堵头 MS-G18S		■ → 5	-	-	-	-
六角螺母 MS-WRS		-	■ → 9	■ → 9	-	-
<b>安装附件, 用于单个元件/单元</b>						
安装支架 MS-WP		-	■ → 11	■ → 11	■ → 20	■ → 24
安装支架 MS-WPB		-	■ → 12	■ → 12	■ → 21	-
安装支架 MS-WPM		-	■ → 13	■ → 14	■ → 22	-
安装支架 MS-WPE		-	■ → 15	■ → 15	-	-
壁挂式安装套件 MS-WPG		-	-	■ → 16	-	-
<b>连接件</b>						
模块连接件 MS-MV		-	■ → 17	■ → 17	■ → 23	■ → 25
模块连接件 MS-MVM		-	■ → 18	■ → 18	-	-
模块连接件 MS-RMV		-	■ → 27	■ → 27	■ → 33	-
模块连接件 MS-AMV		-	■ → 28	■ → 28	-	-
		-	-	■ → 30	■ → 30	-
模块连接件 MS-ARMV		-	-	■ → 31	■ → 31, 34	■ → 34

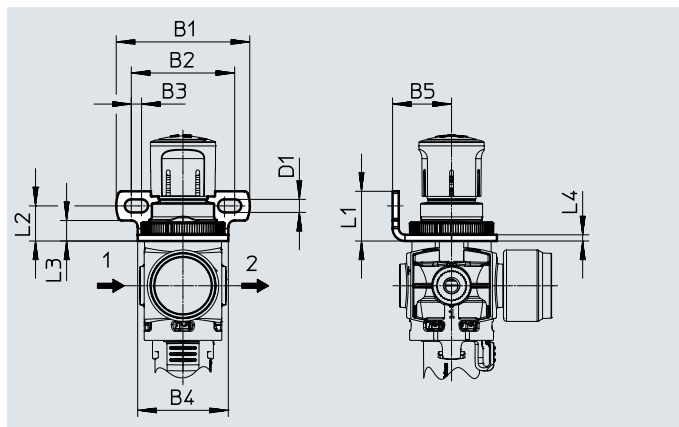
## 产品范围一览

型号	适用规格					
	MS2	MS4	MS6	MS9	MS12	
<b>转接件, 用于安装到型材</b>						
进气模块 MS-E-IPM-40-80		-	■ → 36	■ → 36	-	-
进气模块 MS-E-IPM-80-80		-	■ → 37	■ → 37	-	-
分气模块 MS-A-IPM-80		-	■ → 38	■ → 38	-	-
分气模块 MS-A-RMV-IPM-80		-	■ → 39	■ → 39	-	-
密封圈 MS-NNR		-	■ → 40	■ → 40	-	-
<b>盖板</b>						
连接板套件 MS-AG.../MS-AQ...		-	■ → 41	■ → 41	■ → 43	■ → 44
盖子 MS-END		-	■ → 42	■ → 42	-	-
安装板 MS-AEND		-	■ → 42	■ → 42	-	-
<b>覆盖套件</b>						
覆盖套件 MS...-RB-10		-	■ → 45	■ → 45	■ → 45	■ → 45
<b>安全元件</b>						
挂锁 LRVS-D		-	■ → 46	■ → 46	■ → 46	■ → 46

## 安装附件 MS2

## 安装支架 MS2-WR

- 用于壁挂式安装
- 用于过滤减压阀、减压阀
- 供货范围内包括滚花螺母



尺寸	B1	B2	B3	B4	B5	D1	L1	L2	L3	L4
	±0.2			±0.15		±0.1		±0.5		
	43	33.3	3.3	29.2	19	4.2	16	11.3	6.6	2

## 材料

安装支架	钢
材料注意事项:	RoHS 合规

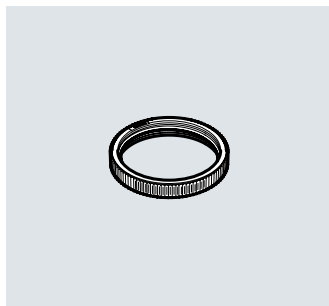
## 订货数据

规格	CRC <sup>1)</sup>	重量 [g]	订货号	型号
MS2	1	13.8	8087978	MS2-WR

- 1) 耐腐蚀等级 CRC 1，符合 Festo FN 940070 标准  
低度耐腐蚀能力。运输和贮存防护。也适用于不可见的内部区域或位于盖子下面的元件（如，气缸耳轴）。

## 螺母 MS2-WRS

- 用于面板式安装



## 材料

材料注意事项:	RoHS 合规
---------	---------

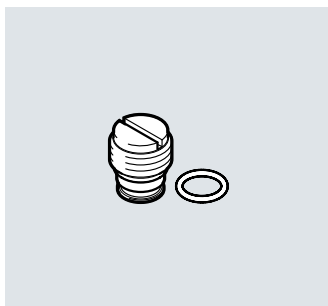
## 订货数据

规格	CRC <sup>1)</sup>	重量 [g]	订货号	型号
MS2	1	0.7	8098037	MS2-WRS

- 1) 耐腐蚀等级 CRC 1，符合 Festo FN 940070 标准  
低度耐腐蚀能力。运输和贮存防护。也适用于不可见的内部区域或位于盖子下面的元件（如，气缸耳轴）。

## 安装附件 MS2

## 螺纹堵头 MS2-G18S



## 材料

材料注意事项:

RoHS 合规

## 订货数据

规格

规格	CRC <sup>1)</sup>	重量 [g]	订货号	型号
MS2	1	4.6	<b>8095766</b>	<b>MS2-G18S</b>

1) 耐腐蚀等级 CRC 1，符合 Festo FN 940070 标准

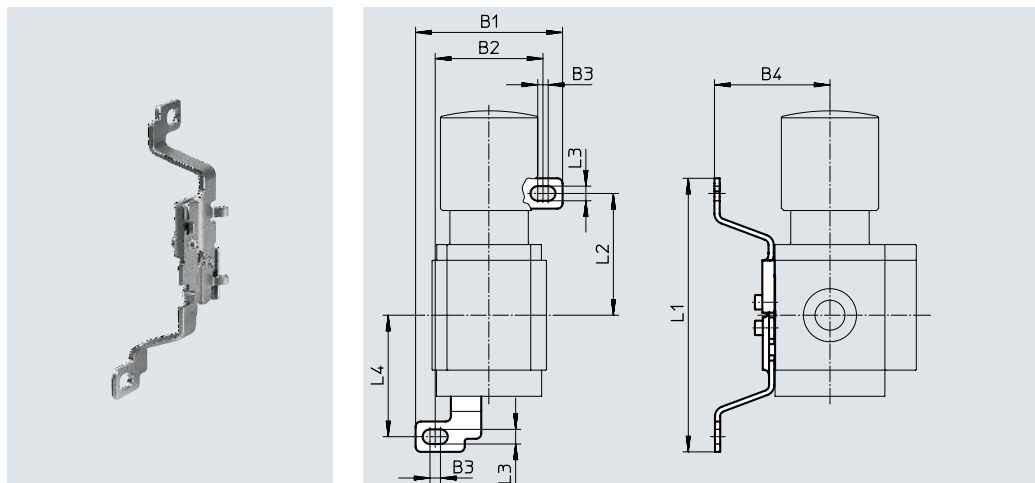
低度耐腐蚀能力。运输和贮存防护。也适用于不可见的内部区域或位于盖子下面的元件（如，气缸耳轴）。

## 安装附件 MS4/MS6

## 安装支架 MS4/6-WB

(订货代码: WB)

- 用于壁挂式安装



## 工作和环境条件

介质温度	[°C]	-10 ... +60
耐腐蚀等级 CRC <sup>1)</sup>		2

1) 耐腐蚀等级 CRC 2, 符合 Festo FN 940070 标准

中度耐腐蚀能力。有可能会产生冷凝水的应用场合。用于表面装饰要求的外部可视件, 与典型的工业应用场合环境气候直接接触。

## 材料

支架	钢
螺丝	钢
材料注意事项:	RoHS 合规 不含铜和聚四氟乙烯

## ★ 核心产品范围

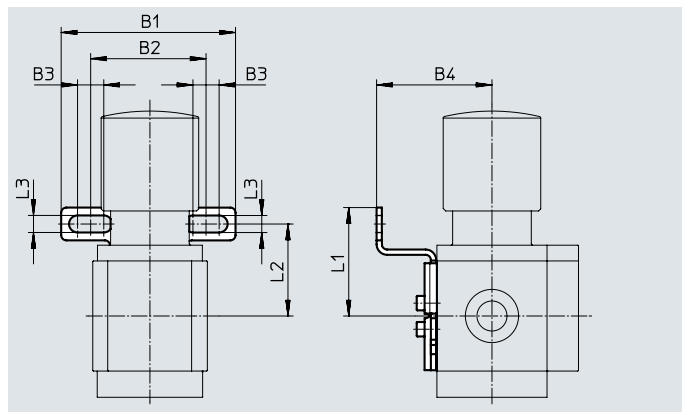
尺寸和订货数据											
规格	B1	B2	B3	B4	L1	L2	L3	L4	重量 [g]	订货号	型号
MS4	56.2	41.2	4	44.2	104.6	46.6	5.6	46.5	46	★ 532185	MS4-WB
MS6	79.4	61.9	4.5	55	157.6	71	6.6	71	121	★ 532196	MS6-WB

## 安装附件 MS4/MS6

## 安装支架 MS4-WBM

(订货代码: WBM)

- 用于壁挂式安装



## 工作和环境条件

介质温度	[°C]	-10 ... +60
耐腐蚀等级 CRC <sup>1)</sup>		2

1) 耐腐蚀等级 CRC 2, 符合 Festo FN 940070 标准

中度耐腐蚀能力。有可能会产生冷凝水的应用场合。用于表面装饰要求的外部可视件, 与典型的工业应用场合环境气候直接接触。

## 材料

支架	钢
螺丝	钢
材料注意事项:	RoHS 合规 不含铜和聚四氟乙烯

## 尺寸和订货数据

规格	B1	B2	B3	B4	L1	L2	L3	重量 [g]	订货号	型号
MS4	66.5	44	10	44	41.3	35	6.5	48	526062	MS4-WBM

## 安装附件 MS4/MS6

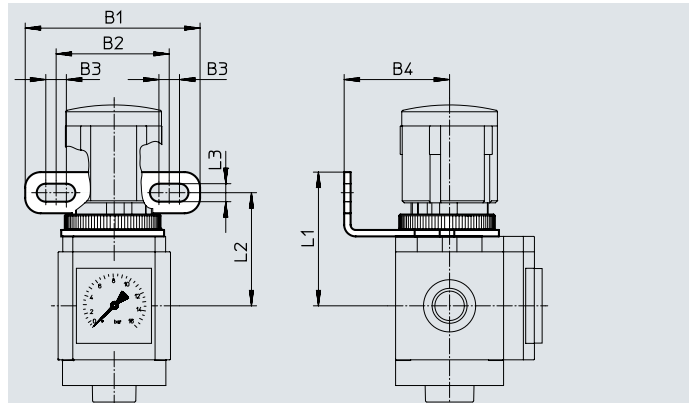
## 安装支架 MS4/6-WR

(订货代码: WR)

- 用于壁挂式安装
- 用于过滤减压阀、减压阀

## - 注意

如果气源处理元件供货范围内没有包括一个滚花螺母, 则需要单独订购一个六角螺母, 来安装该支架。



## 工作和环境条件

介质温度	[°C]	-10 ... +60
耐腐蚀等级 CRC <sup>1)</sup>		2

1) 耐腐蚀等级 CRC 2. 符合 Festo FN 940070 标准

中度耐腐蚀能力。有可能会产生冷凝水的应用场合。用于表面装饰要求的外部可视件, 与典型的工业应用场合环境气候直接接触。

## 材料

支架	钢
材料注意事项:	RoHS 合规 不含铜和聚四氟乙烯

## ★ 核心产品范围

## 尺寸和订货数据

规格	B1	B2	B3	B4	L1	L2	L3	重量 [g]	订货号	型号
MS4	68	44	8	41	52	44	7	49	★ 526064	MS4-WR
MS6	70	42	8.2	40	67	57	7.1	90	★ 526075	MS6-WR

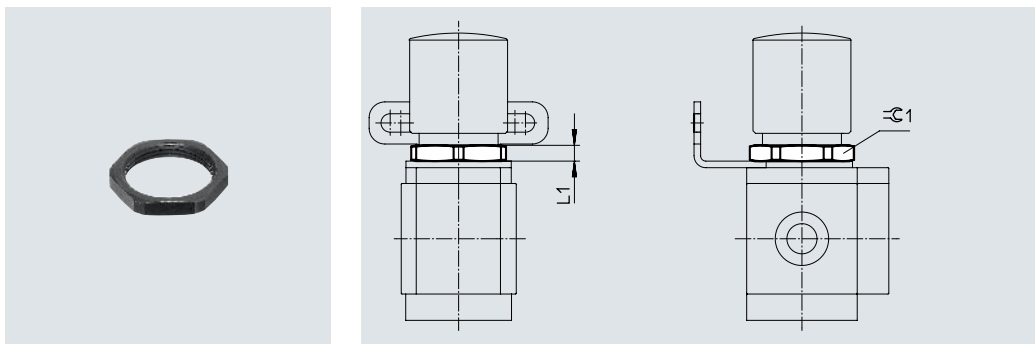




## 安装附件 MS4/MS6

### 六角螺母 MS4/6-WRS

- 用于面板式安装
- 用于安装该安装支架 MS...-WR



工作和环境条件		
介质温度	[°C]	-10 ... +60
耐腐蚀等级 CRC <sup>1)</sup>		2

1) 耐腐蚀等级 CRC 2，符合 Festo FN 940070 标准  
中度耐腐蚀能力。有可能会产生冷凝水的应用场合。用于表面装饰要求的外部可视件，与典型的工业应用场合环境气候直接接触。

材料	
螺母	精制铝合金
材料注意事项:	RoHS 合规 不含铜和聚四氟乙烯

尺寸和订货数据						
规格	L1		重量 [g]	订货号	型号	
MS4	6	36	6.9	532187	MS4-WRS	
MS6	7	55	20.9	532188	MS6-WRS	

## 安装附件 MS4/MS6

### 安装支架 MS4/6-WP..

用于安装气源处理装置的间隔

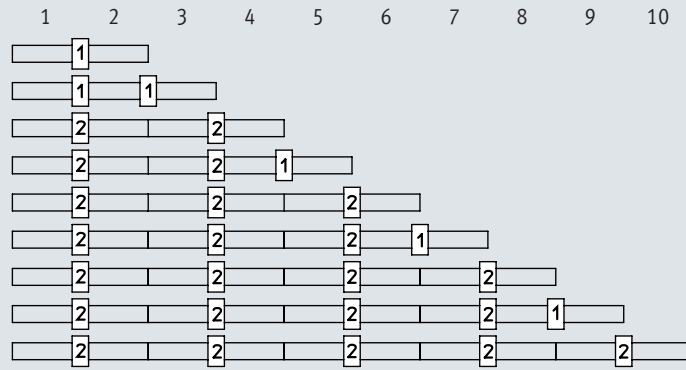
#### 规格 MS4

- 1 个气源处理元件, 带 MS4-WP... : 40.2 mm (20.1 mm)<sup>1)</sup>
- 2 个气源处理元件, 带 MS4-WP... : 80.4 mm (40.2 mm)<sup>1)</sup>

#### 规格 MS6

- 1 个气源处理元件, 带
  - MS6-WP/WPB/WPE: 62 mm (31 mm)<sup>1)</sup>
  - MS6-WPM-D: 69 mm (38 mm)<sup>1)</sup>
- 2 个气源处理元件, 带
  - MS6-WP/WPB/WPE: 124 mm (62 mm)<sup>1)</sup>
  - MS6-WPM-2D: 138 mm (76 mm)<sup>1)</sup>

#### 元件数量



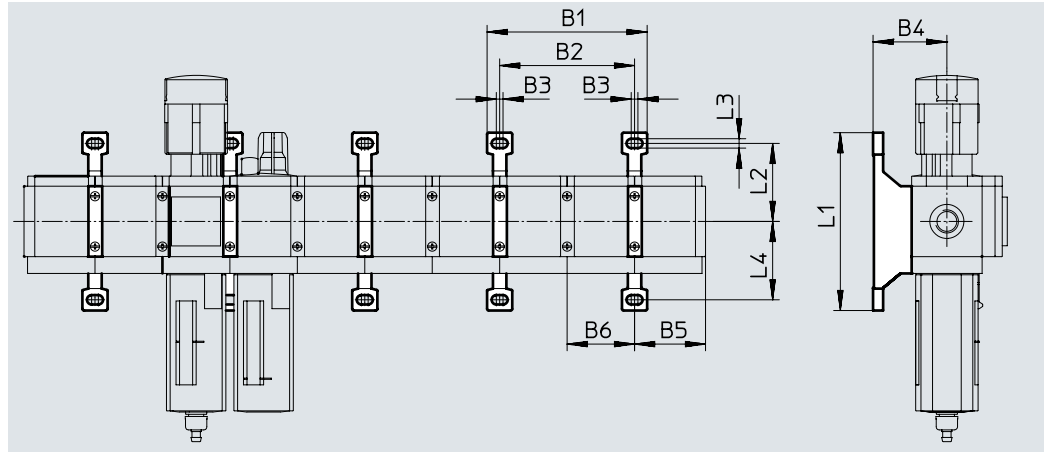
- [1] 安装支架 WP, WPB, WPE 或 WPM-D  
[2] 安装支架 WP, WPB, WPE 或 WPM-2D

1) 带分气块 MS-FRM-FRZ

### 安装尺寸

#### 注意

分气块 MS4/6-FRM-FRZ 只有正常模块宽度的一半。



型号	2 个气源处理元件, 带模块宽度尺寸		1 个气源处理元件, 带模块宽度尺寸和 1 个分气块 MS-FRM-FRZ		2 个分气块 MS-FRM-FRZ		B3	B4	气源处理元件, 带模块宽度尺寸		分气块 MS-FRM-FRZ		L1	L2	L3	L4
	B1	B2	B1	B2	B1	B2			B5 <sup>1)</sup>	B6	B5 <sup>1)</sup>	B6				
MS4-WP	95.4	80.4	75.3	60.3	55.2	40.2	4	44	41.9	40.2	21.8	20.1	106	46.5	5.6	46.7
MS4-WPB/WPE								66					92.8			45.2
MS4-WPM-...D								44					92.8			45.2
MS6-WP	141	124	110	93	79	62	4.5	54.1	64.5	62	33.5	31	158	71	6.6	71
MS6-WPB/WPE								90.5					98.6			41.3
MS6-WPM-...D								168					138			137

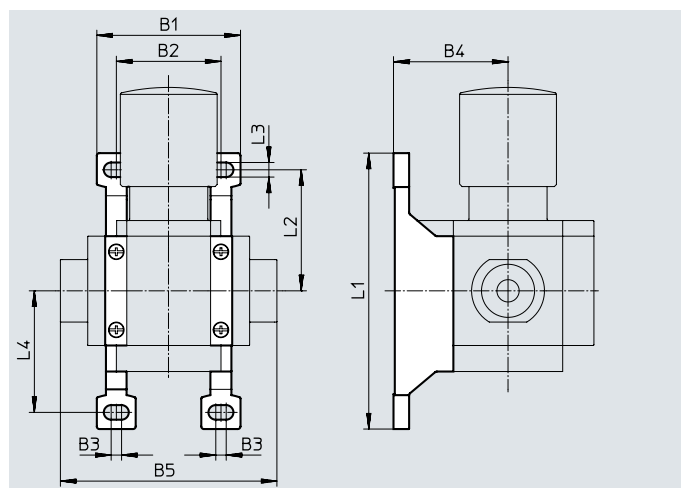
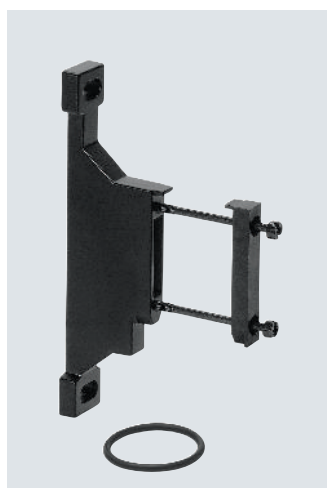
1) 带盖子 MS-END (作为附件)

## 安装附件 MS4/MS6

### 安装支架 MS4/6-WP

(订货代码: WP)

- 用于壁挂式安装的连接模块
- 与连接板 MS4/6-AG... 组合，用于安装单个元件
- 与连接板 MS4/6-AED 组合，用于安装单个元件
- 用于减压阀 LRB，带后侧直角输出模块 B...
- MS4 和 MS6 系列组合的壁挂间隙相同



### 工作和环境条件

介质温度	[°C]	-10 ... +60
耐腐蚀等级 CRC <sup>1)</sup>		2

1) 耐腐蚀等级 CRC 2，符合 Festo FN 940070 标准

中度耐腐蚀能力。有可能会产生冷凝水的应用场合。用于表面装饰要求的外部可视件，与典型的工业应用场合环境气候直接接触。

### 材料

支架	压铸铝
模块连接件	POM, 钢
螺丝	钢
密封件	NBR
材料注意事项:	RoHS 合规 不含铜和聚四氟乙烯

## ★ 核心产品范围

尺寸和订货数据												
规格	B1	B2	B3	B4	B5	L1	L2	L3	L4	重量 [g]	订货号	型号
MS4	55.2	40.2	4	44	83.4	106	46.5	5.6	46.7	39	★ 532184	MS4-WP
MS6	79	62	4.5	54.1	115	158	71	6.6	71	76	★ 532195	MS6-WP
用于爆危区 2 和 22												
MS4	55.2	40.2	4	44	83.4	106	46.5	5.6	46.7	39	541554	MS4-WP-EX
MS6	79	62	4.5	54.1	115	158	71	6.6	71	76	541544	MS6-WP-EX

Festo 核心产品范围

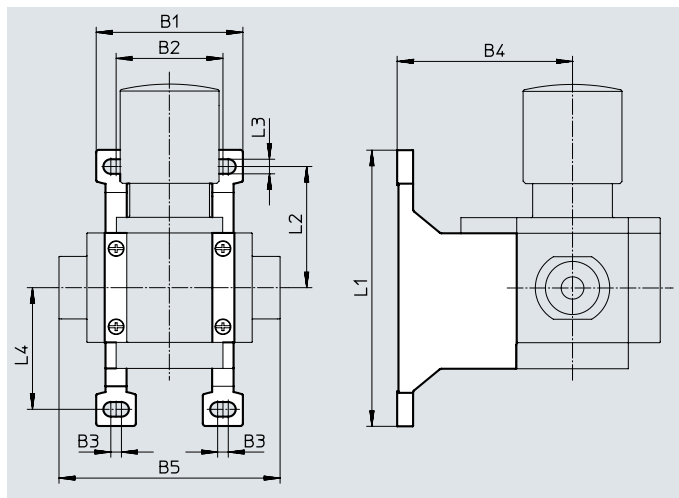
- ★ 通常可快速从工厂发出
- ★ 通常可较快从工厂发出

## 安装附件 MS4/MS6

## 安装支架 MS4/6-WPB

(订货代码: WPB)

- 用于壁挂式安装的连接模块
- 与连接板 MS4/6-AG... 组合, 用于安装单个元件
- 与连接板 MS4/6-AED 组合, 用于安装单个元件
- 为减压阀壁挂式安装提供大间隙



## 工作和环境条件

介质温度	[°C]	-10 ... +60
耐腐蚀等级 CRC <sup>1)</sup>		2

1) 耐腐蚀等级 CRC 2. 符合 Festo FN 940070 标准

中度耐腐蚀能力。有可能会产生冷凝水的应用场合。用于表面装饰要求的外部可视件, 与典型的工业应用场合环境气候直接接触。

## 材料

支架	压铸铝
模块连接件	POM, 钢
螺丝	钢
密封件	NBR
材料注意事项:	RoHS 合规 不含铜和聚四氟乙烯

## ★ 核心产品范围

尺寸和订货数据													
规格	B1	B2	B3	B4	B5	L1	L2	L3	L4	重量 [g]	订货号	型号	
MS4	55.2	40.2	4	66	83.4	106	46.5	5.6	46.7	55	★ 526063	MS4-WPB	
MS6	79	62	4.5	90.5	115	158	71	6.6	71	115	★ 526074	MS6-WPB	
用于爆炸区 2 和 22													
MS4	55.2	40.2	4	66	83.4	106	46.5	5.6	46.7	55	541552	MS4-WPB-EX	
MS6	79	62	4.5	90.5	115	158	71	6.6	71	115	541542	MS6-WPB-EX	



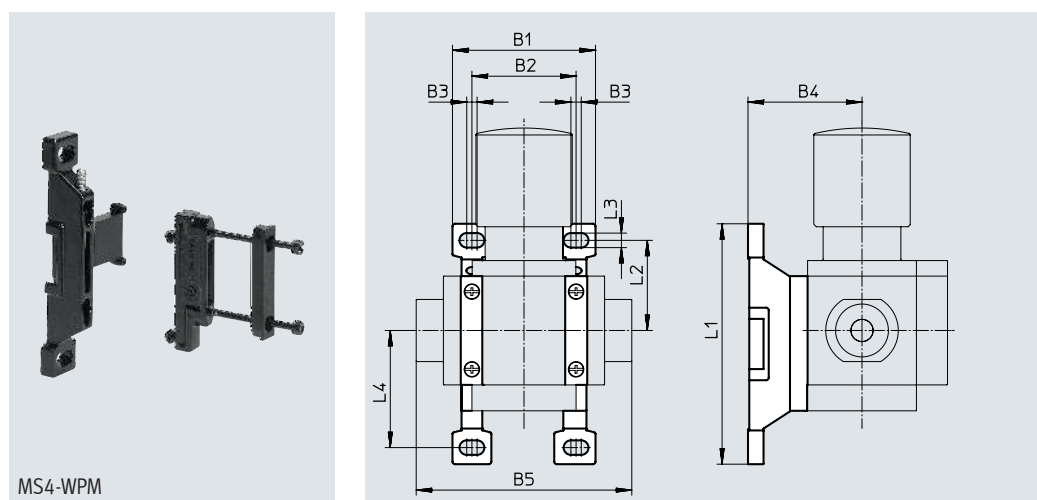
## 安装附件 MS4/MS6

### 安装支架 MS4-WPM

(订货代码: WPM)

- 用于壁挂式安装的连接模块
- 与连接板 MS4-AG... 组合，用于安装单个元件
- 拆装快捷
- 用于带朝下手柄的安装模块

供货范围内包括的间隔件 D 或 2D 确保持保持安装间隔



MS4-WPM

### 工作和环境条件

介质温度	[°C]	-10 ... +60
耐腐蚀等级 CRC <sup>1)</sup>		2

1) 耐腐蚀等级 CRC 2. 符合 Festo FN 940070 标准  
中度耐腐蚀能力。有可能会产生冷凝水的应用场合。用于表面装饰要求的外部可视件，与典型的工业应用场合环境气候直接接触。

### 材料

支架	压铸铝
模块连接件	POM, 钢
螺丝	钢
密封件	NBR
材料注意事项:	RoHS 合规 不含铜和聚四氟乙烯

## ★ 核心产品范围

### 尺寸和订货数据

规格	B1	B2	B3	B4	B5	L1	L2	L3	L4	安装间隔	重量 [g]	订货号	型号
MS4	55.2	40.2	4	44	83.4	92.8	34.8	5.6	45.2	40.2	45	★ 526060	MS4-WPM-D
	95.4	80.4			123.4					80.4	55	526061	MS4-WPM-2D

Festo 核心产品范围



通常可快速从工厂发出  
通常可较快从工厂发出

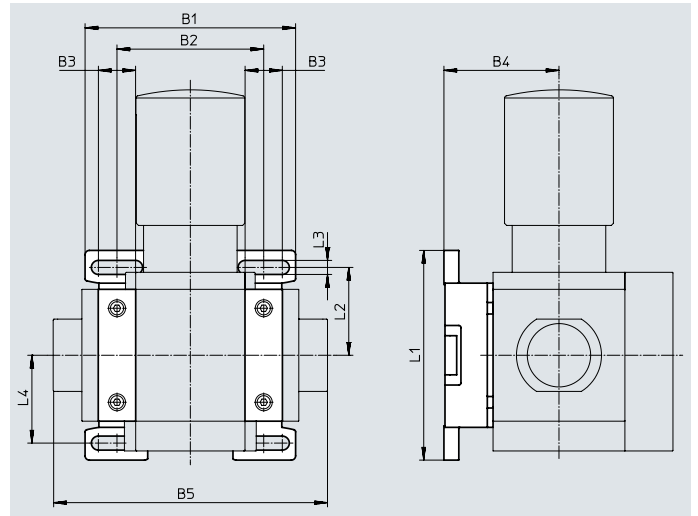
## 安装附件 MS4/MS6

### 安装支架 MS6-WPM

(订货代码: WPM)

- 用于壁挂式安装的连接模块
- 与连接板 MS6-AG... 组合, 用于安装单个元件
- 拆装快捷
- 用于带朝下手柄的安装模块

供货范围内包括的间隔件 D 或 2D 确保保持安装间隔



### 工作和环境条件

介质温度	[°C]	-10 ... +60
耐腐蚀等级 CRC <sup>1)</sup>		2

- 1) 耐腐蚀等级 CRC 2, 符合 Festo FN 940070 标准  
中度耐腐蚀能力。有可能会产生冷凝水的应用场合。用于表面装饰要求的外部可视件, 与典型的工业应用场合环境气候直接接触。

### 材料

支架	压铸铝
模块连接件	压铸铝
螺丝	钢
密封件	NBR
材料注意事项:	RoHS 合规 不含铜和聚四氟乙烯

## ★ 核心产品范围

尺寸和订货数据		B1	B2	B3	B4	B5	L1	L2	L3	L4	安装间隔	重量 [g]	订货号	型号
MS6	规格	99	69	17.5	54.1	129	98.6	41.3	6.6	41.3	69	144	★ 526073	MS6-WPM-D
		168	138			198					138	154	532186	MS6-WPM-2D

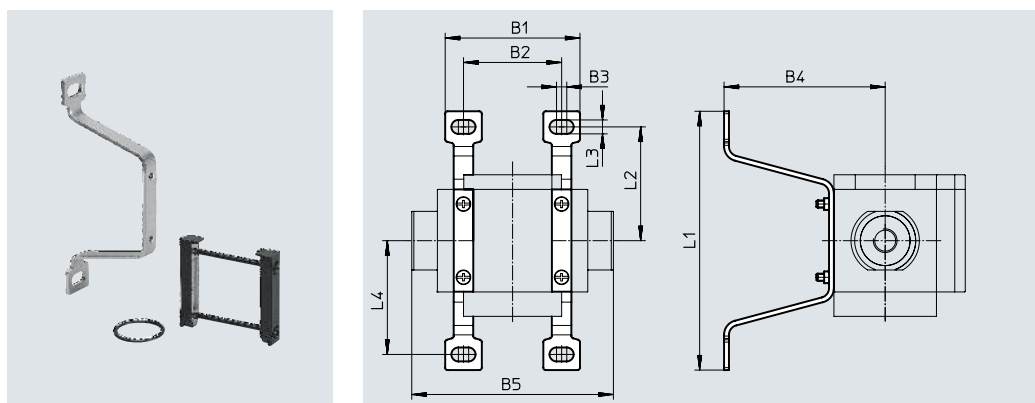
## 安装附件 MS4/MS6

### 安装支架 MS4/6-WPE

- 经济地代替安装支架 MS4/6-WPB

材料注意事项:

RoHS 合规



尺寸和订货数据													
规格	B1	B2	B3	B4	B5	L1	L2	L3	L4	CRC <sup>1)</sup>	重量 [g]	订货号	型号
MS4	55.2	40.2	4.2	66	83.4	106	46.6	5.7	46.6	2	42	558869	MS4-WPE
MS6	79	62	4.3	90.5	115	158	71	6.5	71	2	78	1025936	MS6-WPE

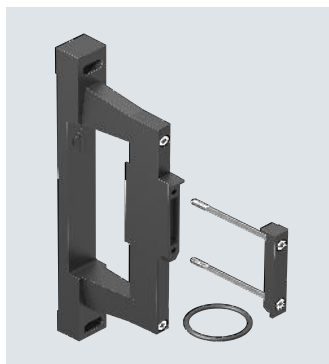
1) 耐腐蚀等级 CRC 2，符合 Festo FN 940070 标准

中度耐腐蚀能力。有可能会产生冷凝水的应用场合。用于表面装饰要求的外部可视件，与典型的工业应用场合环境气候直接接触。

## 安装附件 MS4/MS6

## 壁挂式安装套件 MS6-WPG

- 用于壁挂式安装的连接模块
- MS6 和 MSE6 系列组合的壁挂安装间隙相同



## 工作和环境条件

介质温度	[°C]	-10 ... +60
耐腐蚀等级 CRC <sup>1)</sup>		2

1) 耐腐蚀等级 CRC 2, 符合 Festo FN 940070 标准

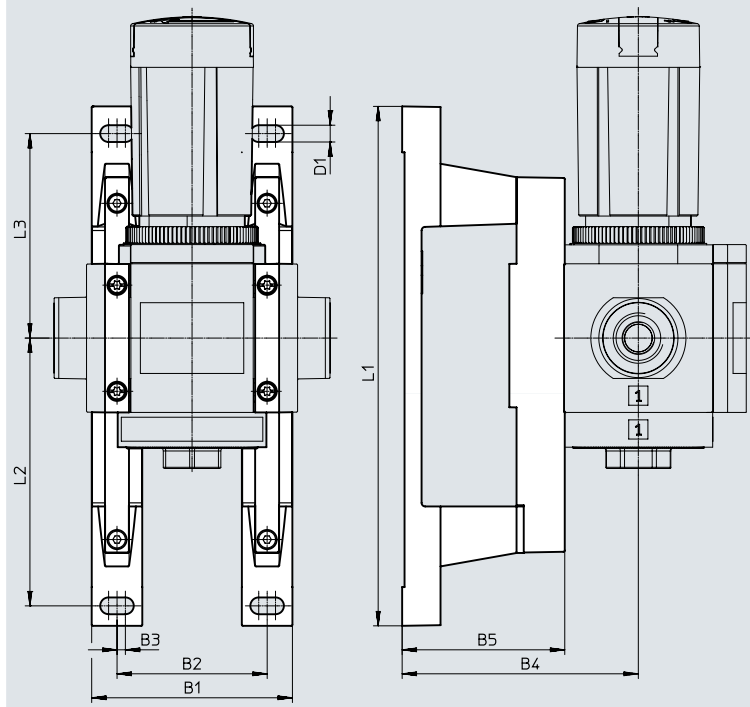
中度耐腐蚀能力。有可能会产生冷凝水的应用场合。用于表面装饰要求的外部可视件, 与典型的工业应用场合环境气候直接接触。

## 材料

支架	压铸铝
模块连接件	POM, 钢
螺丝	钢
密封件	NBR
材料注意事项	RoHS 合规 不含铜和聚四氟乙烯

## 尺寸

CAD 相关数据 → [www.festo.com](http://www.festo.com)



## 尺寸和订货数据

规格	B1	B2	B3	B4	B5	D1	L1	L2	L3	重量 [g]	订货号	型号
MS6	84	62	3.5	99	68	7	217	111	86	245	8072794	MS6-WPG



## 安装附件 MS4/MS6

### 模块连接件 MS4/6-MV

- 用于连接模块



工作和环境条件		
介质温度	[°C]	-10 ... +60
耐腐蚀等级 CRC <sup>1)</sup>		2

1) 耐腐蚀等级 CRC 2，符合 Festo FN 940070 标准  
中度耐腐蚀能力。有可能会产生冷凝水的应用场合。用于表面装饰要求的外部可视件，与典型的工业应用场合环境气候直接接触。

材料	
模块连接件	POM, 钢
螺丝	钢
密封件	NBR
材料注意事项:	RoHS 合规 不含铜和聚四氟乙烯

### ★ 核心产品范围

订货数据			
规格	重量 [g]	订货号	型号
MS4	13	8119201	MS4-MV1
MS6	13	8119204	MS6-MV1
用于爆危区 2 和 22			
MS4	36	541553	MS4-MV-EX
MS6	54	541543	MS6-MV-EX

Festo 核心产品范围



通常可快速从工厂发出  
通常可较快从工厂发出

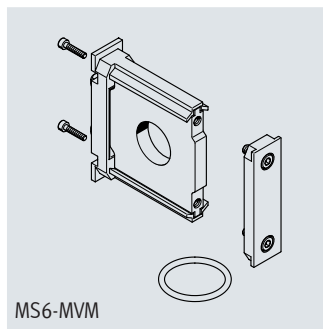
## 安装附件 MS4/MS6

### 模块连接件 MS4/6-MVM

- 用于带朝下手柄的安装模块



MS4-MVM



MS6-MVM

#### 工作和环境条件

介质温度	[°C]	-10 ... +60
耐腐蚀等级 CRC <sup>1)</sup>		2

1) 耐腐蚀等级 CRC 2，符合 Festo FN 940070 标准

中度耐腐蚀能力。有可能产生冷凝水的应用场合。用于表面装饰要求的外部可视件，与典型的工业应用场合环境气候直接接触。

#### 材料

规格	MS4	MS6
模块连接件	POM, 钢	压铸铝
板	压铸铝	
螺丝	钢	
密封件	NBR	
材料注意事项:	RoHS 合规 不含铜和聚四氟乙烯	

### ★ 核心产品范围

订货数据	重量	订货号	型号
规格	[g]		
MS4	19	★ 532800	MS4-MVM
MS6	89	★ 532801	MS6-MVM

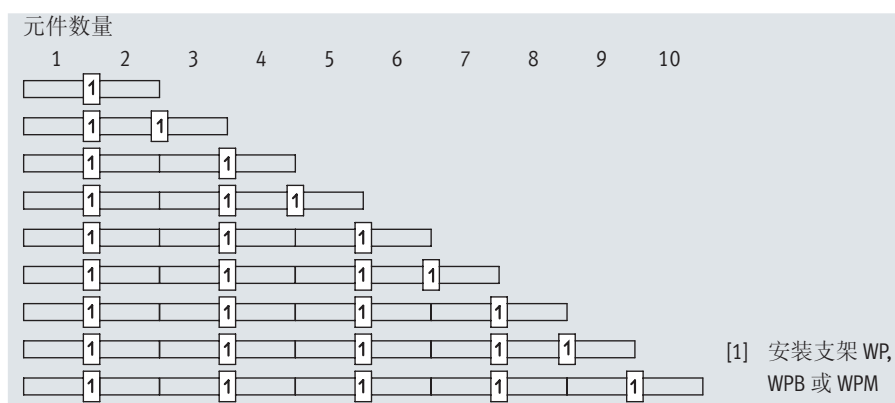
## 安装附件 MS9

## 安装支架 MS9-WP..

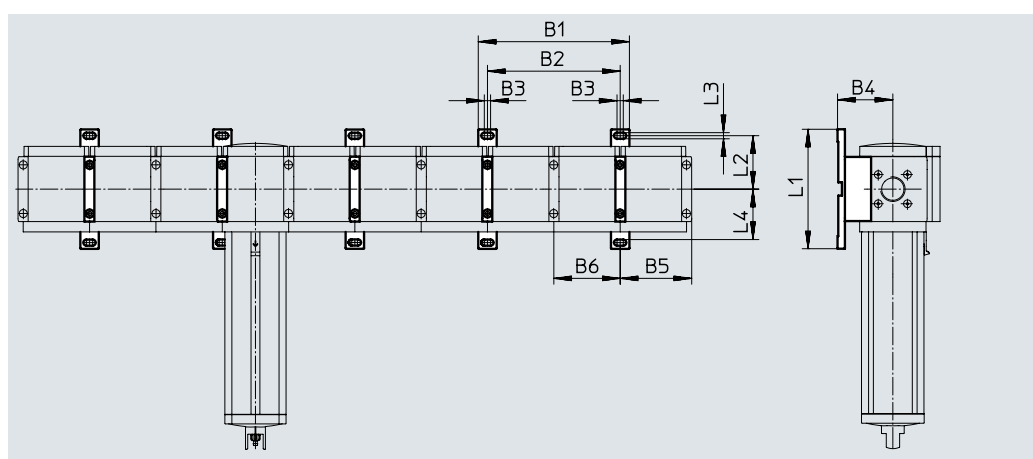
用于安装气源处理装置的间隔

1 个气源处理元件: 90 mm

2 个气源处理元件: 180 mm



## 安装尺寸



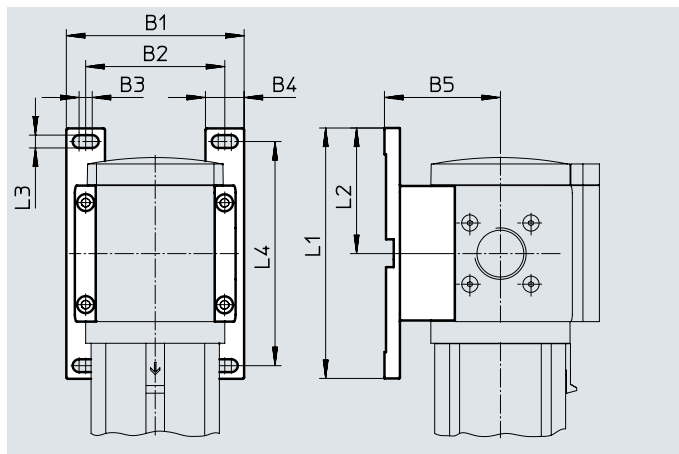
型号	B1	B2	B3	B4	B5	B6	L1	L2	L3	L4
MS9-WP	205	180	8.5	75	97	90	162	72.75	8.3	72.25
MS9-WPB				99						
MS9-WPM				90.5						

## 安装附件 MS9

## 安装支架 MS9-WP

(订货代码: WP)

- 用于壁挂式安装的连接模块
- 与连接板 MS9-AG... 组合, 用于安装单个元件



## 工作和环境条件

介质温度	[°C]	-10 ... +60
耐腐蚀等级 CRC <sup>1)</sup>		2

1) 耐腐蚀等级 CRC 2, 符合 Festo FN 940070 标准

中度耐腐蚀能力。有可能会产生冷凝水的应用场合。用于表面装饰要求的外部可视件, 与典型的工业应用场合环境气候直接接触。

## 材料

支架	压铸铝
模块连接件	压铸铝
中空螺栓	压铸铝
螺丝	钢
密封件	NBR
材料注意事项:	RoHS 合规 不含铜和聚四氟乙烯

## 尺寸和订货数据

规格	B1	B2	B3	B4	B5	L1	L2	L3	L4	重量 [g]	订货号	型号
MS9	115	90	8.5	25	75	162	81.25	8.3	145	180	552947	MS9-WP

## - 注意

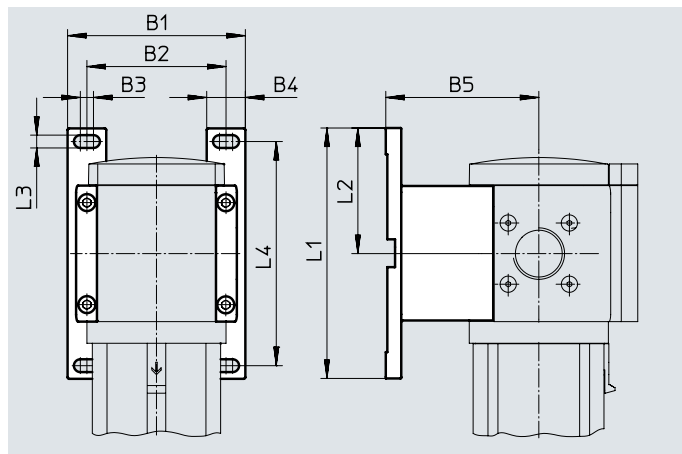
壁挂式安装支架的螺丝后侧部分被开关阀 MS9-EM 或 MS9-EE 壳体遮盖。取决于气源处理装置的配置, 螺丝可能不再可被触及。因此, 壁挂式安装时, 推荐安装支架 MS9-WPM。

## 安装附件 MS9

### 安装支架 MS9-WPB

(订货代码: WPB)

- 用于壁挂式安装的连接模块
- 与连接板 MS9-AG... 组合，用于安装单个元件
- 与用安装支架 MS12-WP 的 MS12 系列组合用于壁挂安装时，间隙相同



### 工作和环境条件

介质温度	[°C]	-10 ... +60
耐腐蚀等级 CRC <sup>1)</sup>		2

1) 耐腐蚀等级 CRC 2，符合 Festo FN 940070 标准

中度耐腐蚀能力。有可能会产生冷凝水的应用场合。用于表面装饰要求的外部可视件，与典型的工业应用场合环境气候直接接触。

### 材料

支架	压铸铝
模块连接件	压铸铝
中空螺栓	压铸铝
螺丝	钢
密封件	NBR
材料注意事项:	RoHS 合规 不含铜和聚四氟乙烯

### 尺寸和订货数据

规格	B1	B2	B3	B4	B5	L1	L2	L3	L4	重量 [g]	订货号	型号
MS9	115	90	8.5	25	99	162	81.25	8.3	145	210	552949	MS9-WPB

### 注意

壁挂式安装支架的螺丝后侧部分被开关阀 MS9-EM 或 MS9-EE 壳体遮盖。取决于气源处理装置的配置，螺丝可能不再可被触及。因此，壁挂式安装时，推荐安装支架 MS9-WPM。

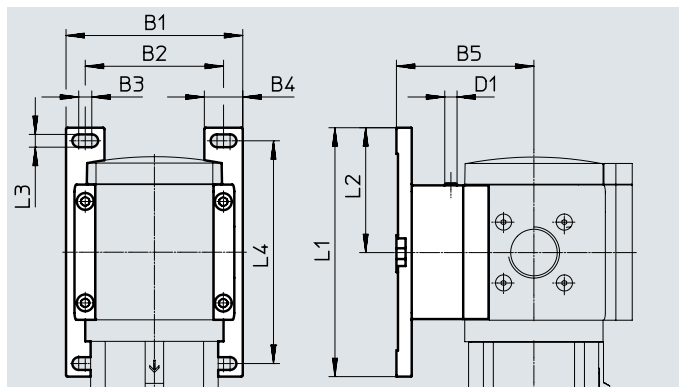
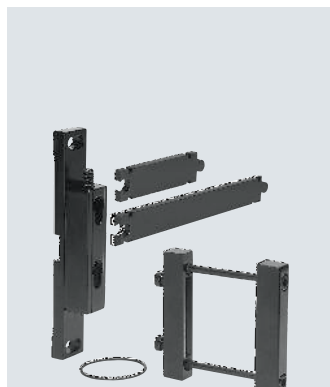
## 安装附件 MS9

## 安装支架 MS9-WPM

(订货代码: WPM)

- 用于壁挂式安装的连接模块
- 与连接板 MS9-AG... 组合, 用于安装单个元件
- 拆装快捷
- 与用安装支架 MS6-WPB 的 MS6 系列系列组合用于壁挂安装时, 间隙相同

供货范围内包括的间隔件确保保持间隔



## 工作和环境条件

介质温度	[°C]	-10 ... +60
耐腐蚀等级 CRC <sup>1)</sup>		2

1) 耐腐蚀等级 CRC 2, 符合 Festo FN 940070 标准

中度耐腐蚀能力。有可能会产生冷凝水的应用场合。用于表面装饰要求的外部可视件, 与典型的工业应用场合环境气候直接接触。

## 材料

支架	压铸铝
模块连接件	压铸铝
中空螺栓	压铸铝
螺丝	钢
密封件	NBR
材料注意事项:	RoHS 合规 不含铜和聚四氟乙烯

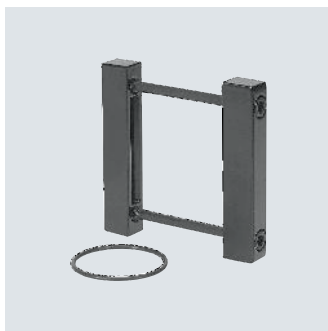
## 尺寸和订货数据

规格	B1	B2	B3	B4	B5	D1	L1	L2	L3	L4	重量 [g]	订货号	型号
MS9	115	90	8.5	25	90.5	M8	162	81.3	8.3	145	220	552948	MS9-WPM

## 安装附件 MS9

### 模块连接件 MS9-MV

- 用于连接模块



工作和环境条件		
介质温度	[°C]	-10 ... +60
耐腐蚀等级 CRC <sup>1)</sup>		2

1) 耐腐蚀等级 CRC 2, 符合 Festo FN 940070 标准

中度耐腐蚀能力。有可能会产生冷凝水的应用场合。用于表面装饰要求的外部可视件，与典型的工业应用场合环境气候直接接触。

材料	
模块连接件	压铸铝
中空螺栓	压铸铝
螺丝	钢
密封件	NBR
材料注意事项:	RoHS 合规 不含铜和聚四氟乙烯

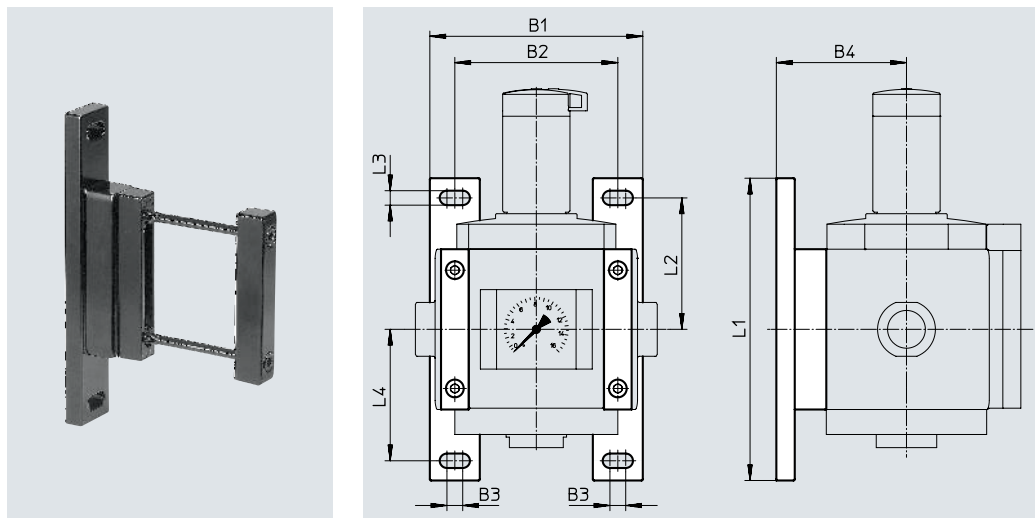
订货数据			
规格	重量 [g]	订货号	型号
MS9	110	552950	MS9-MV

## 安装附件 MS12

### 安装支架 MS12-WP

(订货代码: WP)

- 用于壁挂式安装的连接模块
- 与连接板组合用于单独壁挂安装



#### 工作和环境条件

介质温度	[°C]	-10 ... +60
贮存温度	[°C]	-10 ... +60
耐腐蚀等级 CRC <sup>1)</sup>		2

1) 耐腐蚀等级 CRC 2，符合 Festo FN 940070 标准

中度耐腐蚀能力。有可能会产生冷凝水的应用场合。用于表面装饰要求的外部可视件，与典型的工业应用场合环境气候直接接触。

#### 材料

支架	压铸铝
板	压铸铝
螺丝	钢
密封件	NBR
材料注意事项:	RoHS 合规
	不含铜和聚四氟乙烯

#### 尺寸和订货数据

规格	B1	B2	B3	B4	L1	L2	L3	L4	重量 [g]	订货号	型号
MS12	162	124	12	99	230	100	11	100	700	537133	MS12-WP



## 安装附件 MS12

### 模块连接件 MS12-MV

- 用于连接模块



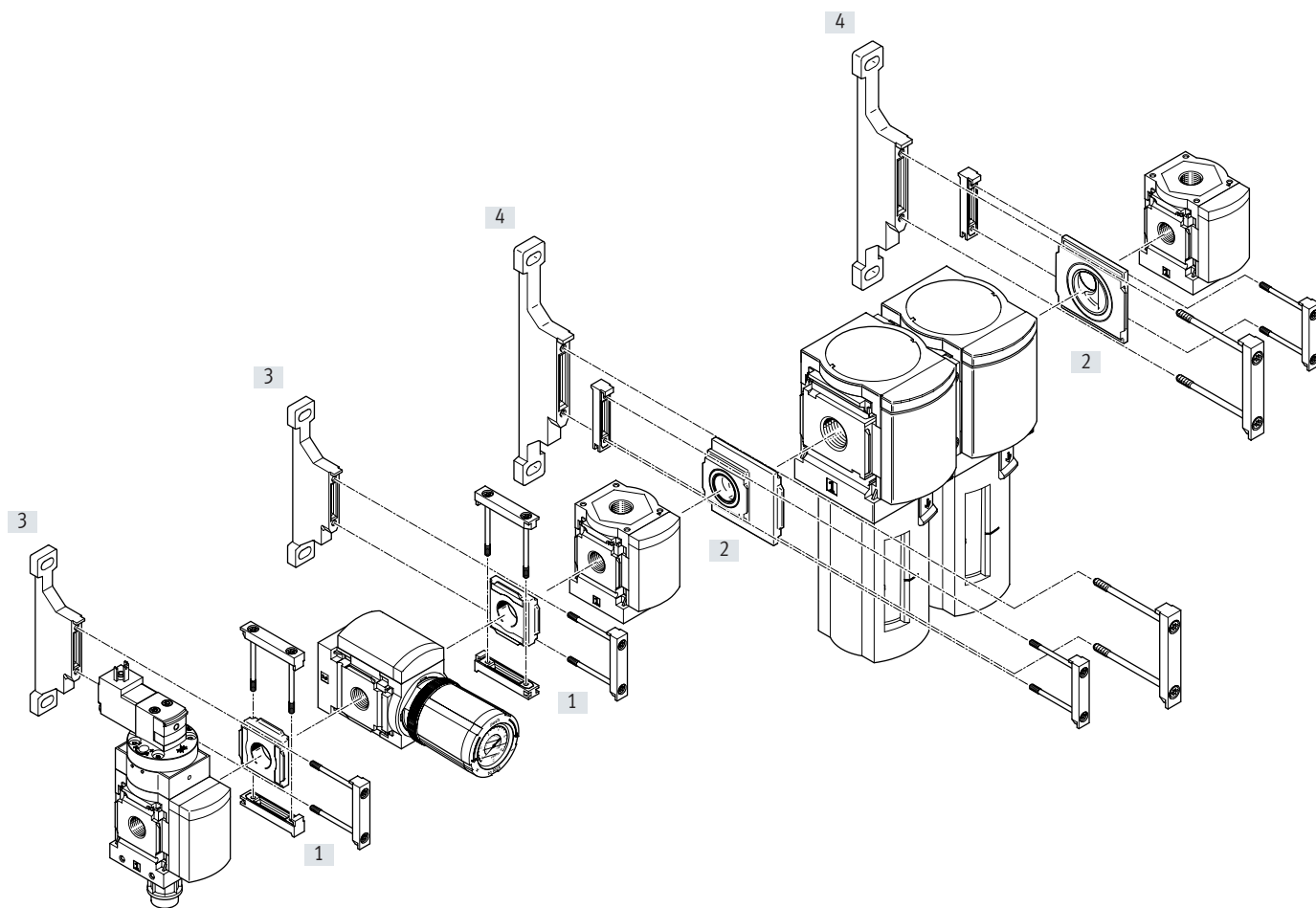
工作和环境条件		
介质温度	[°C]	-10 ... +60
贮存温度	[°C]	-10 ... +60
耐腐蚀等级 CRC <sup>1)</sup>		2

- 1) 耐腐蚀等级 CRC 2，符合 Festo FN 940070 标准  
中度耐腐蚀能力。有可能会产生冷凝水的应用场合。用于表面装饰要求的外部可视件，与典型的工业应用场合环境气候直接接触。

材料	
板	压铸铝
螺丝	钢
密封件	NBR
材料注意事项:	RoHS 合规 不含铜和聚四氟乙烯

订货数据			
规格	重量 [g]	订货号	型号
MS12	500	537134	MS12-MV

## 安装附件 MS4/MS6



### 安装附件

		→ 页码/Internet
[1]	模块连接件 MS4/6-RMV	27
[2]	模块连接件 MS4-6-AMV	28
[3]	安装支架 MS4-WP	11
[4]	安装支架 MS6-WP	11

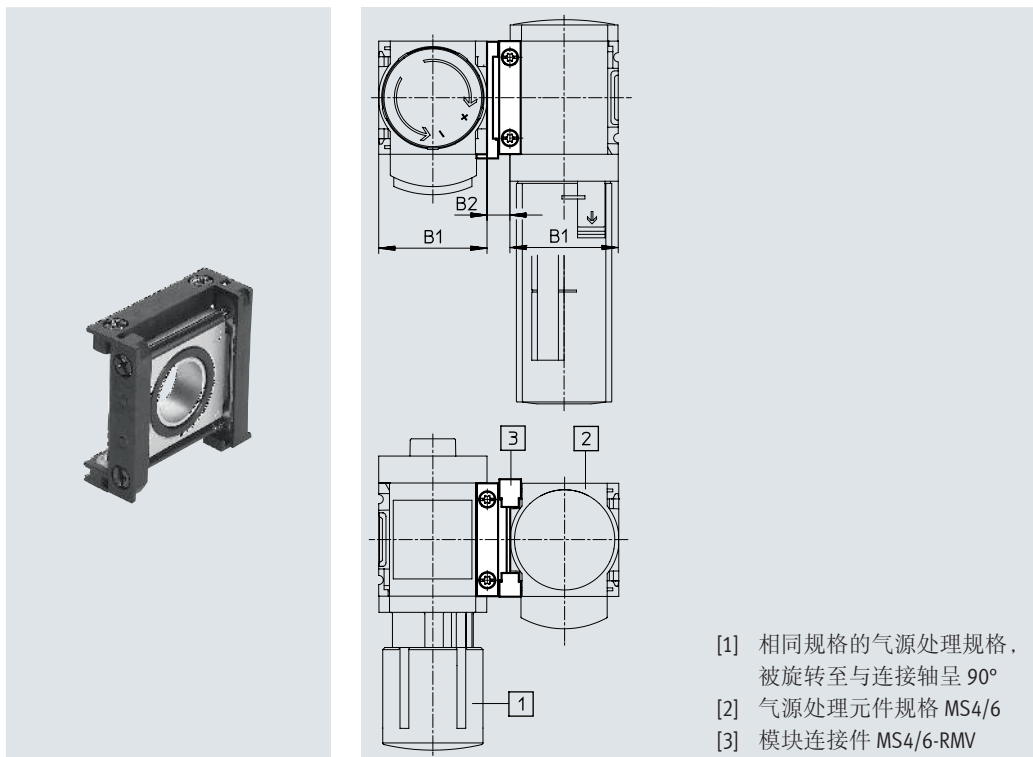
### 注意

安装附件，用于壁挂式安装 →  
页码 10

## 安装附件 MS4/MS6

## 模块连接件 MS4/6-RMV

- 用于连接气源处理元件可与连接轴呈 90°



- [1] 相同规格的气源处理规格，被旋转至与连接轴呈 90°  
 [2] 气源处理元件规格 MS4/6  
 [3] 模块连接件 MS4/6-RMV

## 工作和环境条件

介质温度	[°C]	-10 ... +60
耐腐蚀等级 CRC <sup>1)</sup>		2

- 1) 耐腐蚀等级 CRC 2，符合 Festo FN 940070 标准  
 中度耐腐蚀能力。有可能会产生冷凝水的应用场合。用于表面装饰要求的外部可视件，与典型的工业应用场合环境气候直接接触。

## 材料

连接板	压铸铝
模块连接件	压铸铝
密封圈	NBR
材料注意事项:	RoHS 合规

## 尺寸和订货数据

规格	B1	B2	重量 [g]	订货号	型号
MS4	40.2	8.5	42	543490	MS4-RMV
MS6	62	11	112	543491	MS6-RMV
<b>用于爆危区 2 and 22</b>					
MS4	40.2	8.5	42	563393	MS4-RMV-EX
MS6	62	11	112	563394	MS6-RMV-EX

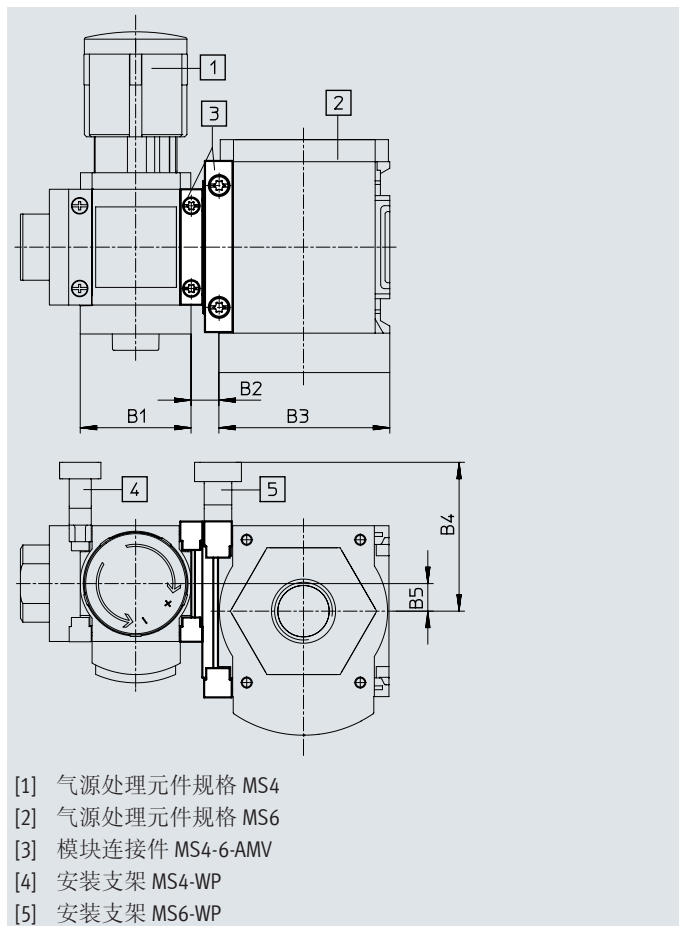
## 安装附件 MS4/MS6

## 模块连接件 MS4-6-AMV

- 用于将 MS4 和 MS6 元件连接成一个装置

## - 注意

模块连接件上应始终使用较大规格的安置支架。安装支架须另购。



## 工作和环境条件

介质温度	[°C]	-10 ... +60
耐腐蚀等级 CRC <sup>1)</sup>		2

1) 耐腐蚀等级 CRC 2, 符合 Festo FN 940070 标准

中度耐腐蚀能力。有可能会产生冷凝水的应用场合。用于表面装饰要求的外部可视件, 与典型的工业应用场合环境气候直接接触。

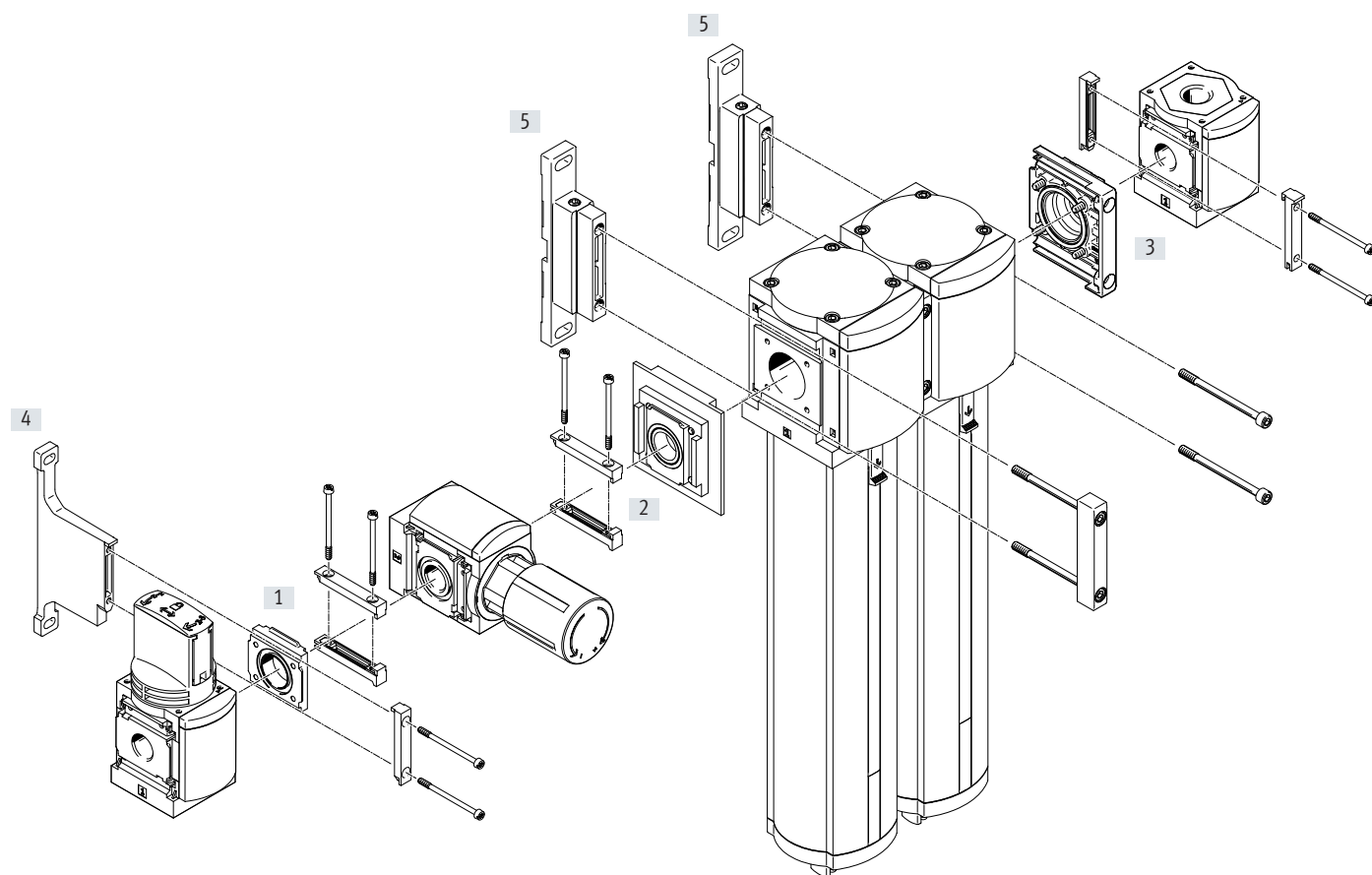
## 材料

连接板	压铸铝
模块连接件	压铸铝
密封圈	NBR
材料注意事项:	RoHS 合规

## 尺寸和订货数据

规格	B1	B2	B3	B4	B5	重量 [g]	订货号	型号
MS4/6	40.2	10	62	54.1	10	77	543489	MS4-6-AMV
<b>用于爆危区 2 和 22</b>								
MS4/6	40.2	10	62	54.1	10	77	563392	MS4-6-AMV-EX

## 安装附件 MS6/MS9



## 安装附件

安装附件		→ 页码/Internet
[1]	模块连接件 MS6-RMV	27
[2]	模块连接件 MS6-9-ARMV	31
[3]	模块连接件 MS6-9-AMV	30
[4]	安装支架 MS6-WPB	12
[5]	安装支架 MS9-WPM	22


## - 注意

在一个 MS6/9 组合中使用安装支架 MS6-WPB 和 MS9-WPM 时壁挂安装间隙相同。

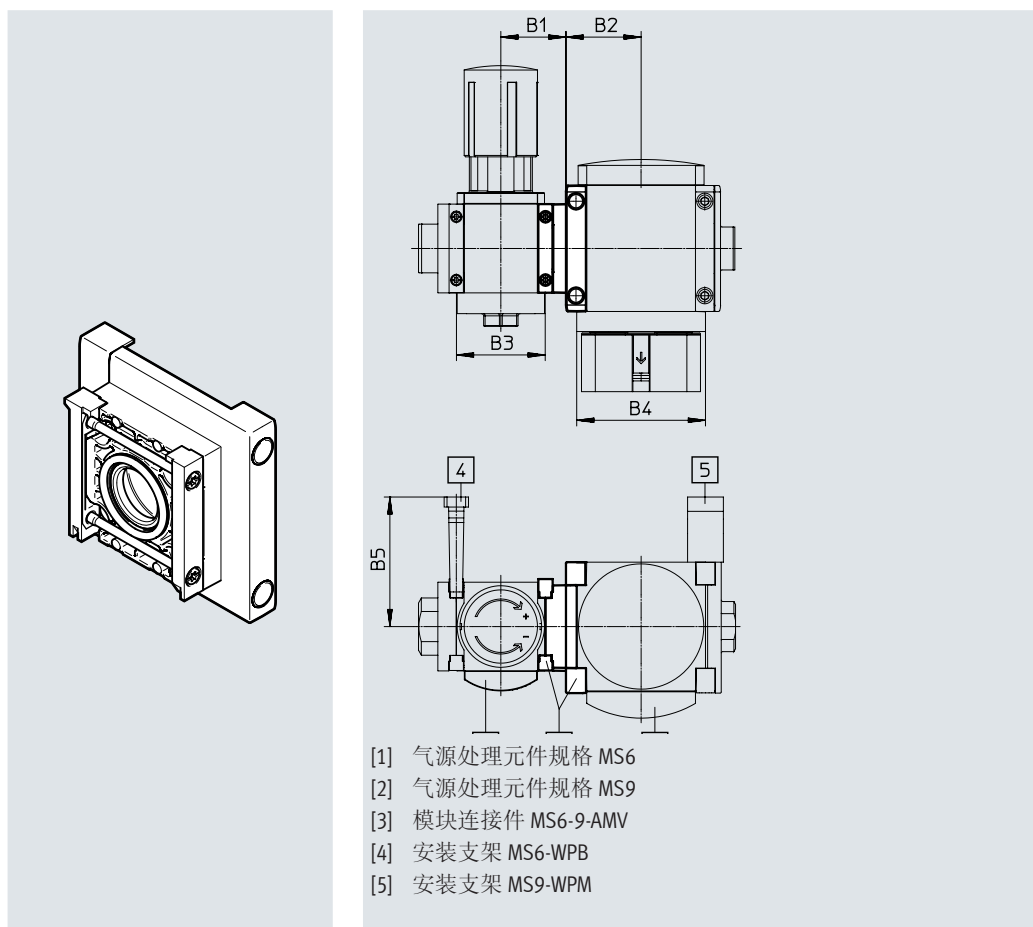
## 模块连接件 MS6/MS9

## 模块连接件 MS6-9-AMV

- 用于将 MS6 和 MS9 元件连接成一个装置
- 可用安装支架安装

 **注意**

模块连接件上应始终使用较大规格的安置支架。安置支架须另购。



## 工作和环境条件

介质温度	[°C]	-10 ... +60
耐腐蚀等级 CRC <sup>1)</sup>		2

1) 耐腐蚀等级 CRC 2，符合 Festo FN 940070 标准

中度耐腐蚀能力。有可能会产生冷凝水的应用场合。用于表面装饰要求的外部可视件，与典型的工业应用场合环境气候直接接触。

## 材料

连接板	压铸铝
模块连接件	压铸铝
螺丝	钢
密封件	NBR
材料注意事项:	RoHS 合规 不含铜和聚四氟乙烯

## 尺寸和订货数据

规格	B1	B2	B3	B4	B5	重量 [g]	订货号	型号
MS6/9	45.5	52.5	62	90	90.5	220	3426895	MS6-9-AMV
<b>用于爆炸区 1, 2, 21 和 22</b>								
MS6/9	45.5	52.5	62	90	90.5	220	3433264	MS6-9-AMV-EX

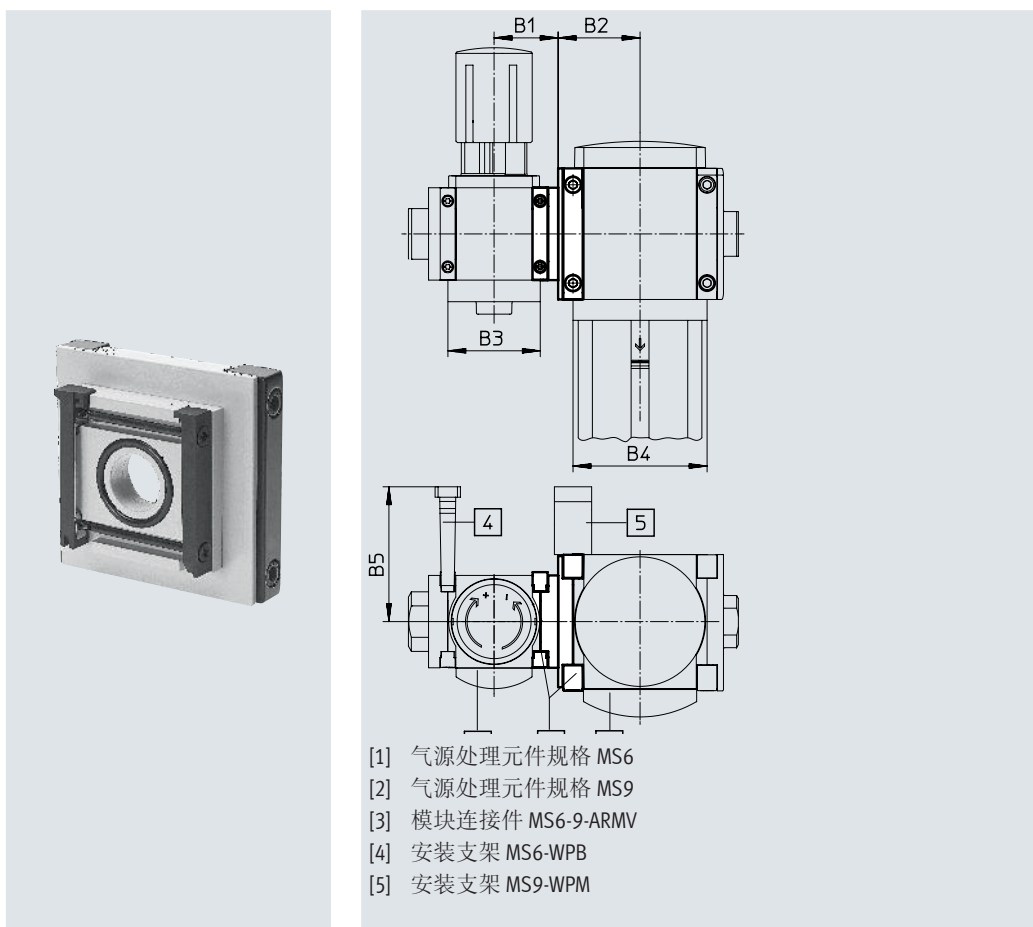
## 模块连接件 MS6/MS9

### 模块连接件 MS6-9-ARMV

- 用于将 MS6 和 MS9 元件连接成一个装置
- 将一个气源处理元件旋转至与连接轴呈 90°

#### 注意

模块连接件上应始终使用较大规格的安置支架。安装支架须另购。



### 工作和环境条件

介质温度	[°C]	-10 ... +60
耐腐蚀等级 CRC <sup>1)</sup>		2

1) 耐腐蚀等级 CRC 2. 符合 Festo FN 940070 标准

中度耐腐蚀能力。有可能会产生冷凝水的应用场合。用于表面装饰要求的外部可视件，与典型的工业应用场合环境气候直接接触。

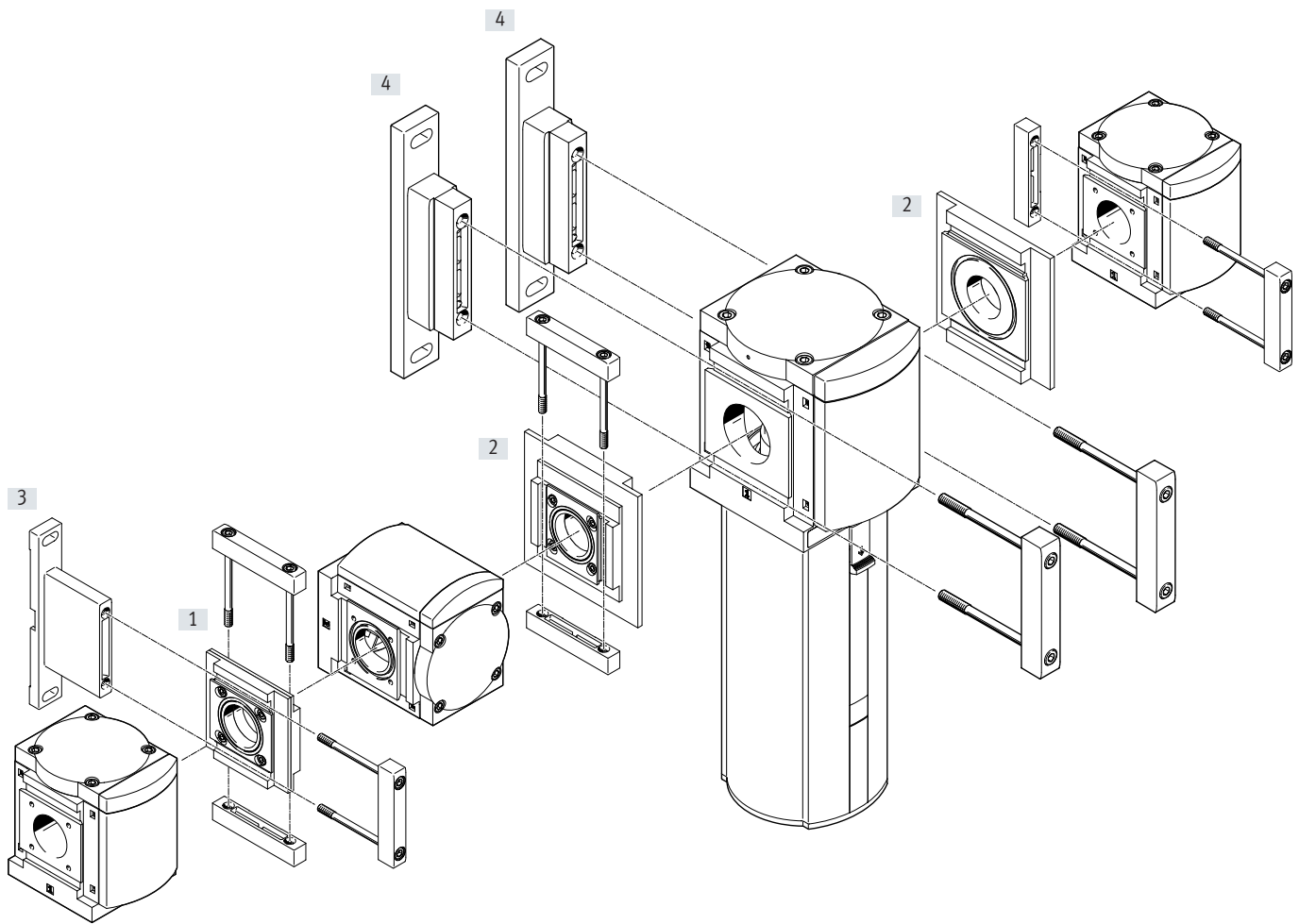
### 材料

连接板	压铸铝
模块连接件	压铸铝
螺丝	钢
密封件	NBR
材料注意事项:	RoHS 合规 不含铜和聚四氟乙烯

### 尺寸和订货数据

规格	B1	B2	B3	B4	B5	重量 [g]	订货号	型号
MS6/9	43	55	62	90	90.5	350	552951	MS6-9-ARMV
<b>用于爆炸区 1, 2, 21 和 22</b>								
MS6/9	43	55	62	90	90.5	350	1758175	MS6-9-ARMV-EX

安装附件 MS9/MS12



安装附件

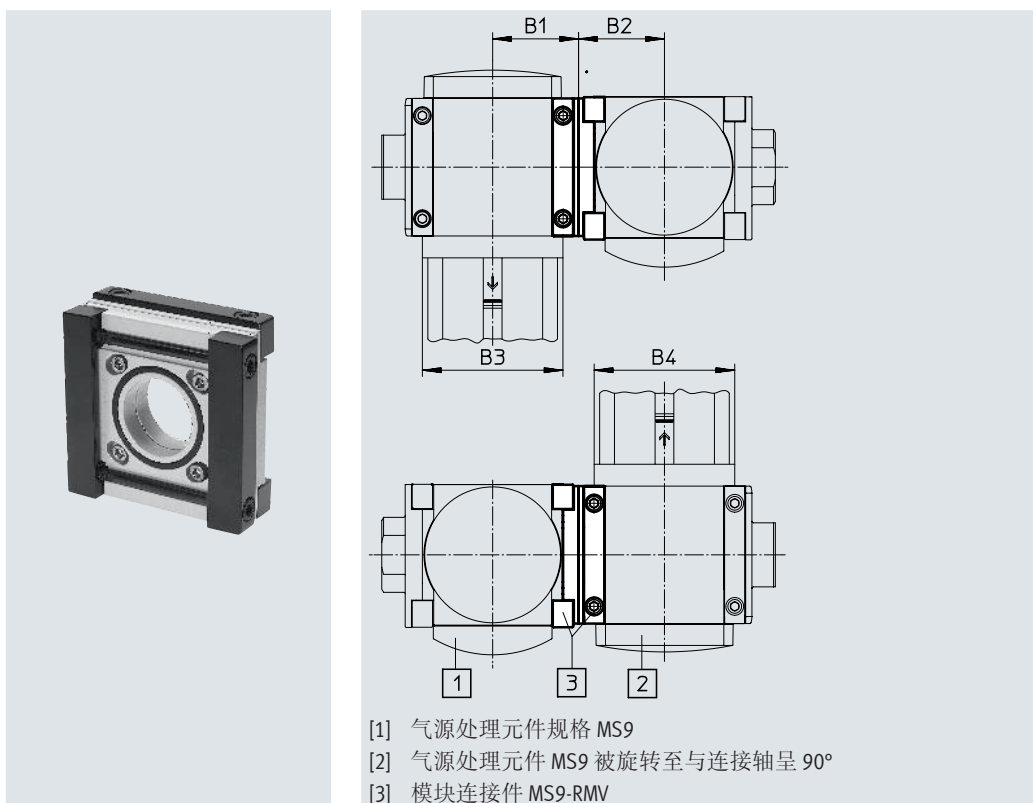
		→ 页码/Internet
[1]	模块连接件 MS9-RMV	33
[2]	模块连接件 MS9-12-ARMV	34
[3]	安装支架 MS9-WPB	21
[4]	安装支架 MS12-WP	24



## 安装附件 MS9/MS12

### 模块连接件 MS9-RMV

- 用于连接气源处理元件可与连接轴呈 90°



### 工作和环境条件

介质温度	[°C]	-10 ... +60
耐腐蚀等级 CRC <sup>1)</sup>		2

- 1) 耐腐蚀等级 CRC 2. 符合 Festo FN 940070 标准  
中度耐腐蚀能力。有可能会产生冷凝水的应用场合。用于表面装饰要求的外部可视件，与典型的工业应用场合环境气候直接接触。

### 材料

连接板	压铸铝
模块连接件	压铸铝
螺丝	钢
密封件	NBR
材料注意事项:	RoHS 合规 不含铜和聚四氟乙烯


### 尺寸和订货数据

规格	B1	B2	B3	B4	重量 [g]	订货号	型号
MS9	55	55	90	90	920	552952	MS9-RMV

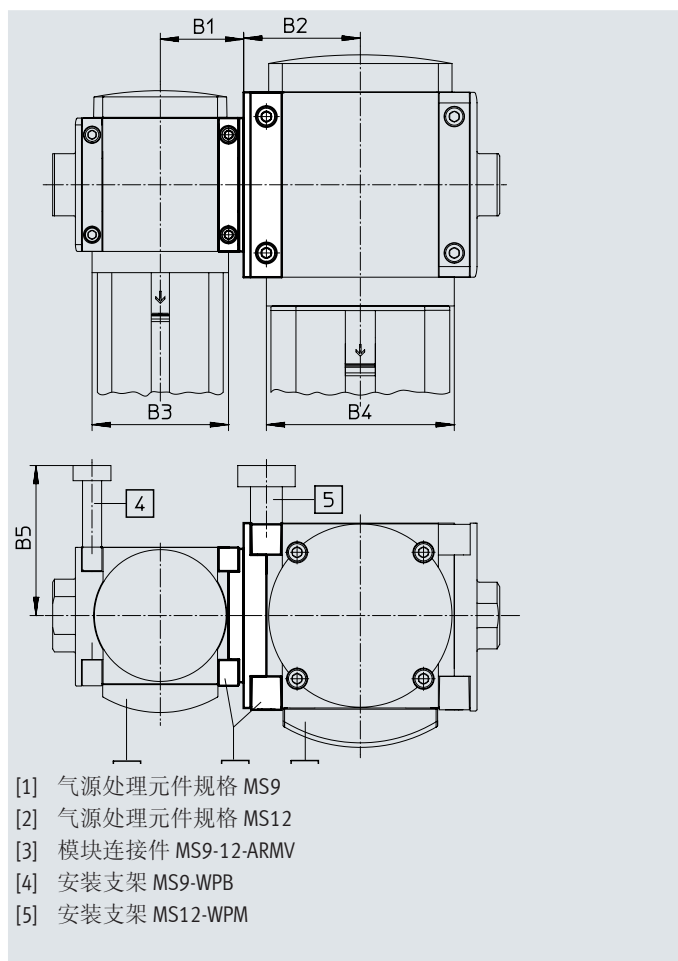
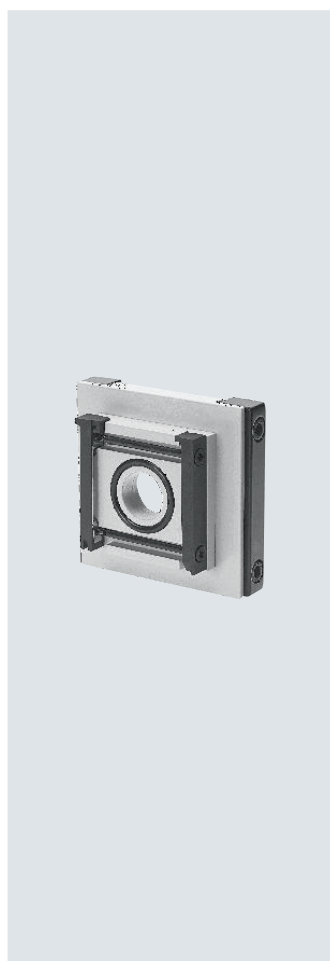
## 安装附件 MS9/MS12

## 模块连接件 MS9-12-ARMV

- 用于将 MS9 和 MS12 元件连接成一个装置
- 将一个气源处理元件旋转至与连接轴呈 90°

 **注意**

模块连接件上应始终使用较大规格的安置支架。安装支架须另购。



## 工作和环境条件

介质温度	[°C]	-10 ... +60
耐腐蚀等级 CRC <sup>1)</sup>		2

1) 耐腐蚀等级 CRC 2，符合 Festo FN 940070 标准

中度耐腐蚀能力。有可能会产生冷凝水的应用场合。用于表面装饰要求的外部可视件，与典型的工业应用场合环境气候直接接触。

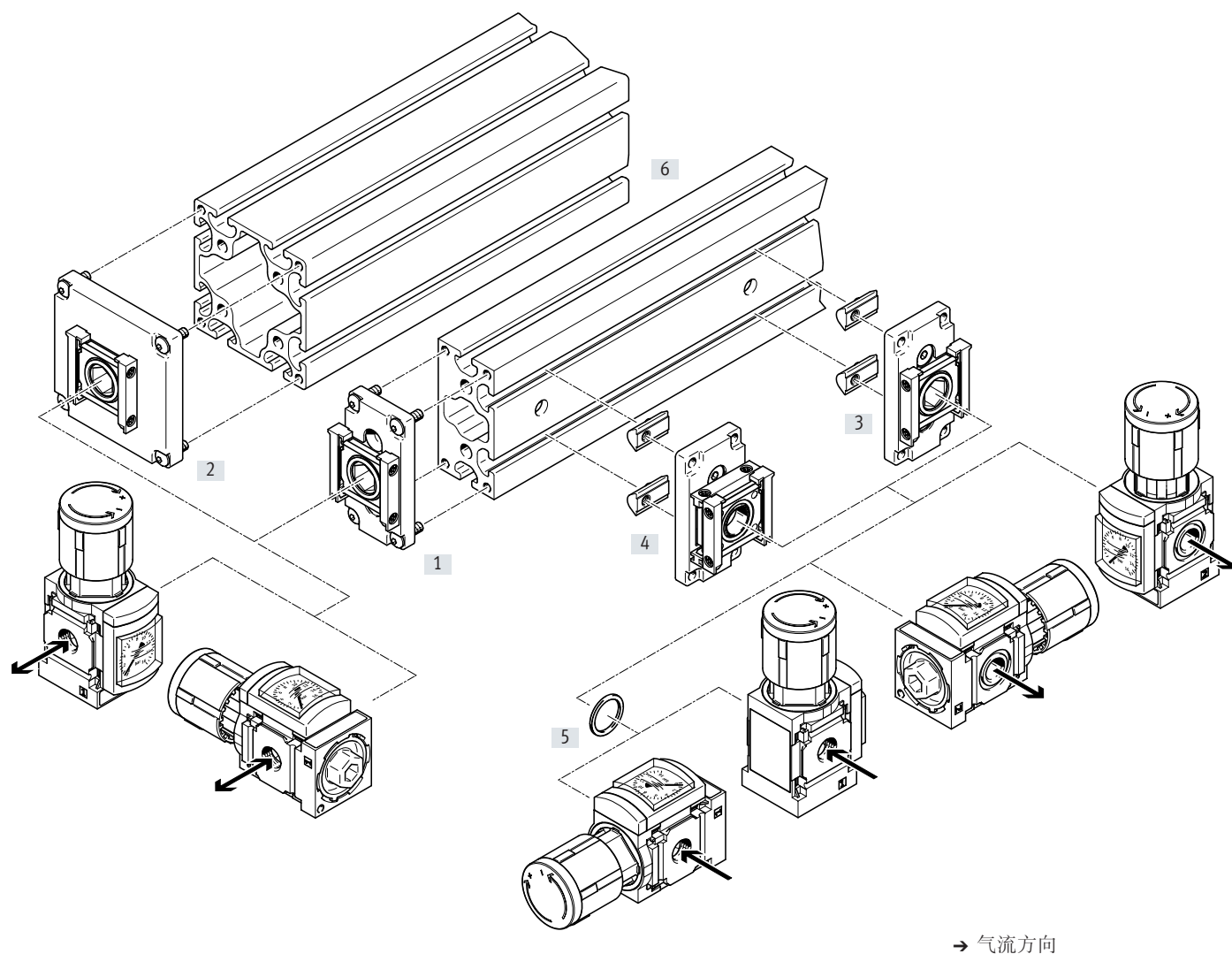
## 材料

连接板	压铸铝
模块连接件	压铸铝
螺丝	钢
密封件	NBR
材料注意事项:	RoHS 合规
	不含铜和聚四氟乙烯

## 尺寸和订货数据

规格	B1	B2	B3	B4	B5	重量 [g]	订货号	型号
MS9/12	55	77	90	124	99	990	552953	MS9-12-ARMV

## 安装附件 MS4/MS6



→ 气流方向

安装附件		→ 页码/Internet
[1]	进气模块 MS4/6-E-IPM-40-80	36
[2]	进气模块 MS4/6-E-IPM-80-80	37
[3]	分支模块 MS4/6-A-IPM-80	38
[4]	分支模块 MS4/6-A-RMV-IPM-80	39
[5]	密封圈 MS4/6-NNR	40
[6]	型材 40x80/80x80, 封闭板, 进气板	按要求提供

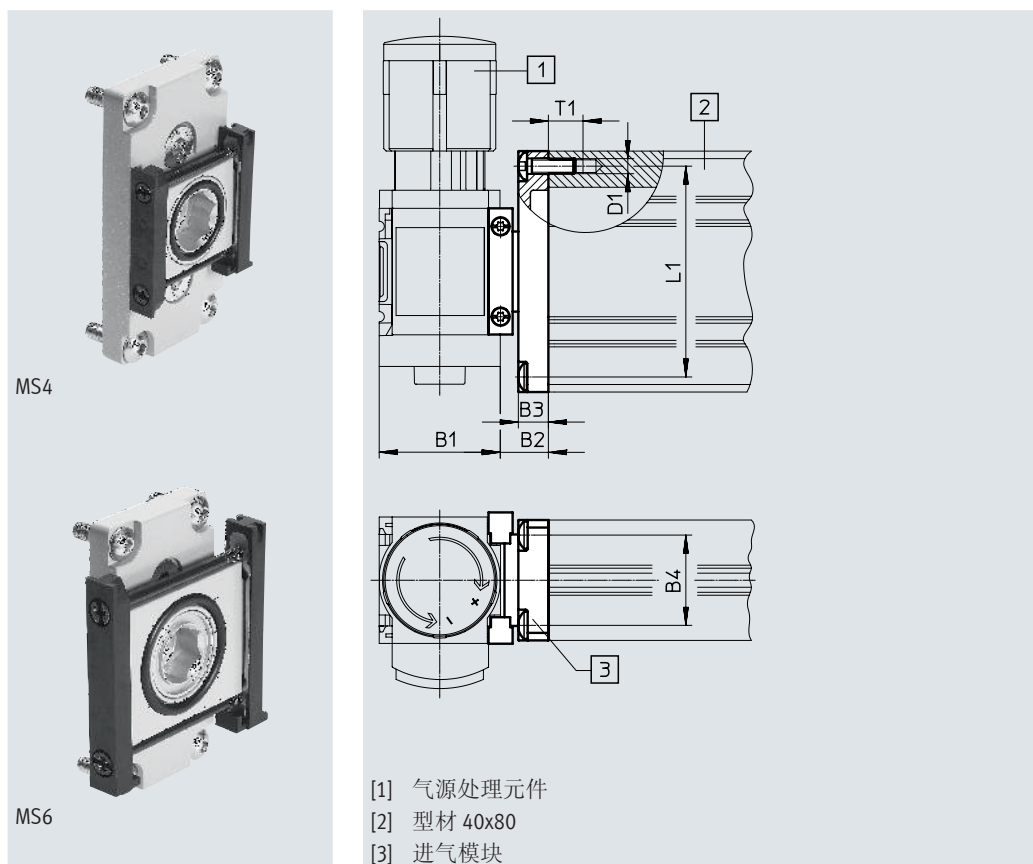
## - 注意

安装一个气源处理装置时要求  
额外的安装附件 → 页码 10

## 安装附件 MS4/MS6

## 进气模块 MS4/6-E-IPM-40-80

- 将一个气源处理元件安装到一个型材背后, 规格 40x80
- 模块连接件可被旋转至与连接轴呈 90°, 用于气源处理元件的水平安装



- [1] 气源处理元件  
[2] 型材 40x80  
[3] 进气模块

## 工作和环境条件

介质温度	[°C]	-10 ... +60
耐腐蚀等级 CRC <sup>1)</sup>		2

1) 耐腐蚀等级 CRC 2, 符合 Festo FN 940070 标准

中度耐腐蚀能力。有可能会产生冷凝水的应用场合。用于表面装饰要求的外部可视件, 与典型的工业应用场合环境气候直接接触。

## 材料

连接板	压铸铝
模块连接件	压铸铝
中空螺栓	压铸铝
螺丝	钢
密封件	NBR
材料注意事项:	RoHS 合规

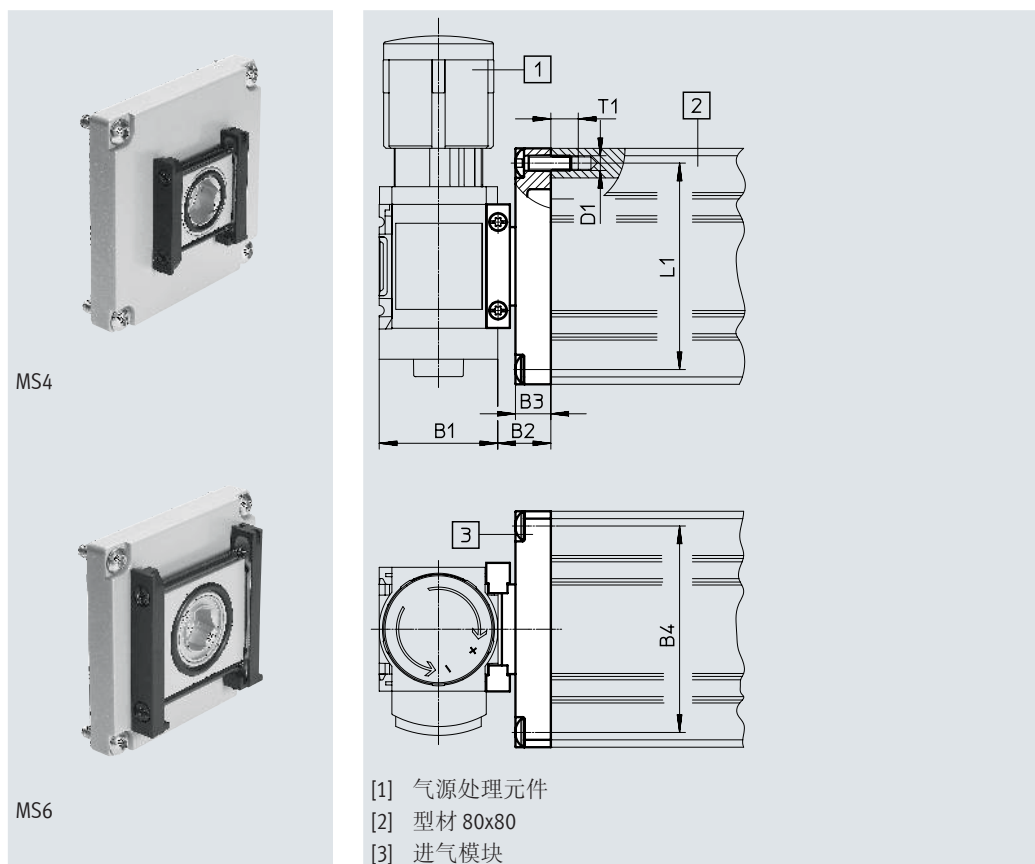
## 尺寸和订货数据

规格	B1	B2	B3	B4	D1	L1	T1	重量 [g]	订货号	型号
MS4	40.2	16	10	30 ±0.2	M5	70 ±0.2	11.5	109	543494	MS4-E-IPM-40-80
MS6	62	16	10	30 ±0.2	M5	70 ±0.2	11.5	141	543496	MS6-E-IPM-40-80

## 安装附件 MS4/MS6

## 进气模块 MS4/6-E-IPM-80-80

- 将一个气源处理元件安装到一个型材背后，规格 80x80
- 模块连接件可被旋转至与连接轴呈 90°，用于气源处理元件的水平安装



## 工作和环境条件

介质温度	[°C]	-10 ... +60
耐腐蚀等级 CRC <sup>1)</sup>		2

1) 耐腐蚀等级 CRC 2，符合 Festo FN 940070 标准

中度耐腐蚀能力。有可能会产生冷凝水的应用场合。用于表面装饰要求的外部可视件，与典型的工业应用场合环境气候直接接触。

## 材料

连接板	压铸铝
模块连接件	压铸铝
中空螺栓	压铸铝
螺丝	钢
密封件	NBR
材料注意事项:	RoHS 合规

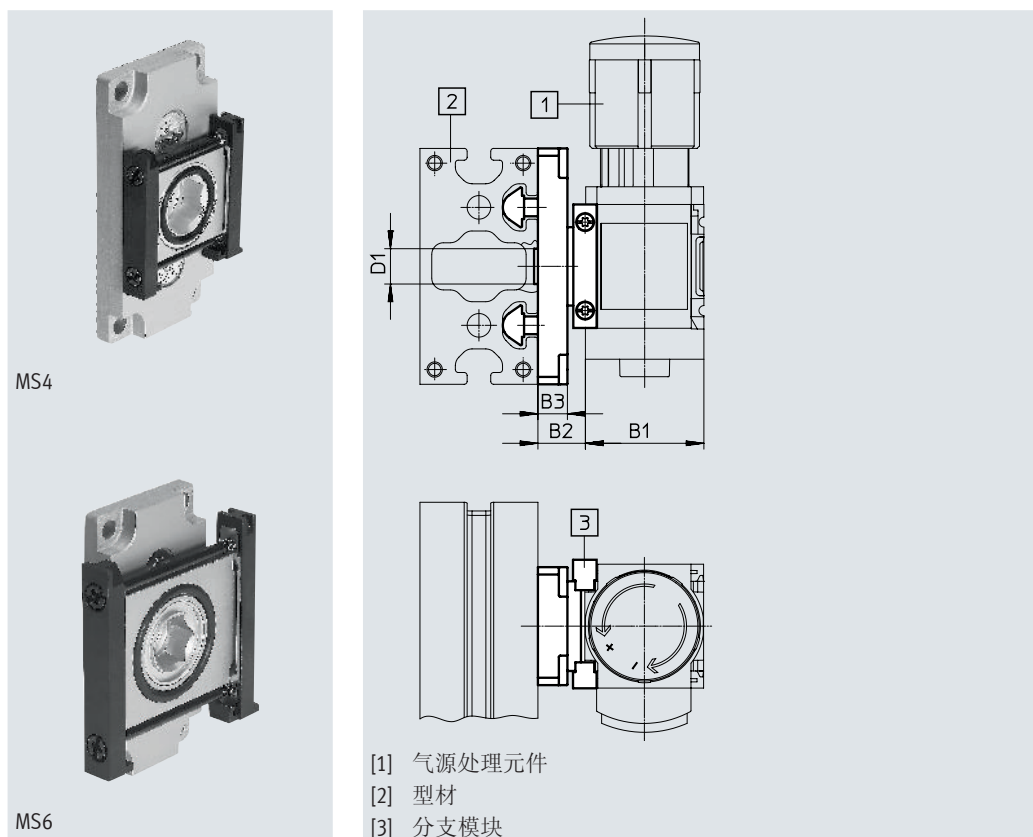
## 尺寸和订货数据

规格	B1	B2	B3	B4	D1	L1	T1	重量 [g]	订货号	型号
MS4	40.2	18	12	70 ±0.2	M5	70 ±0.2	9.3	186	543495	MS4-E-IPM-80-80
MS6	62	18	12	70 ±0.2	M5	70 ±0.2	9.3	218	543497	MS6-E-IPM-80-80

## 安装附件 MS4/MS6

## 分支模块 MS4/6-A-IPM-80

- 用于将一个气源处理元件安装到一个型材的纵向侧面
- 模块连接件可被旋转至与连接轴呈 90°，用于气源处理元件的水平安装



## 工作和环境条件

介质温度	[°C]	-10 ... +60
耐腐蚀等级 CRC <sup>1)</sup>		2

1) 耐腐蚀等级 CRC 2，符合 Festo FN 940070 标准

中度耐腐蚀能力。有可能会产生冷凝水的应用场合。用于表面装饰要求的外部可视件，与典型的工业应用场合环境气候直接接触。

## 材料

连接板	压铸铝
模块连接件	压铸铝
中空螺栓	压铸铝
螺丝	钢
密封件	NBR
材料注意事项:	RoHS 合规

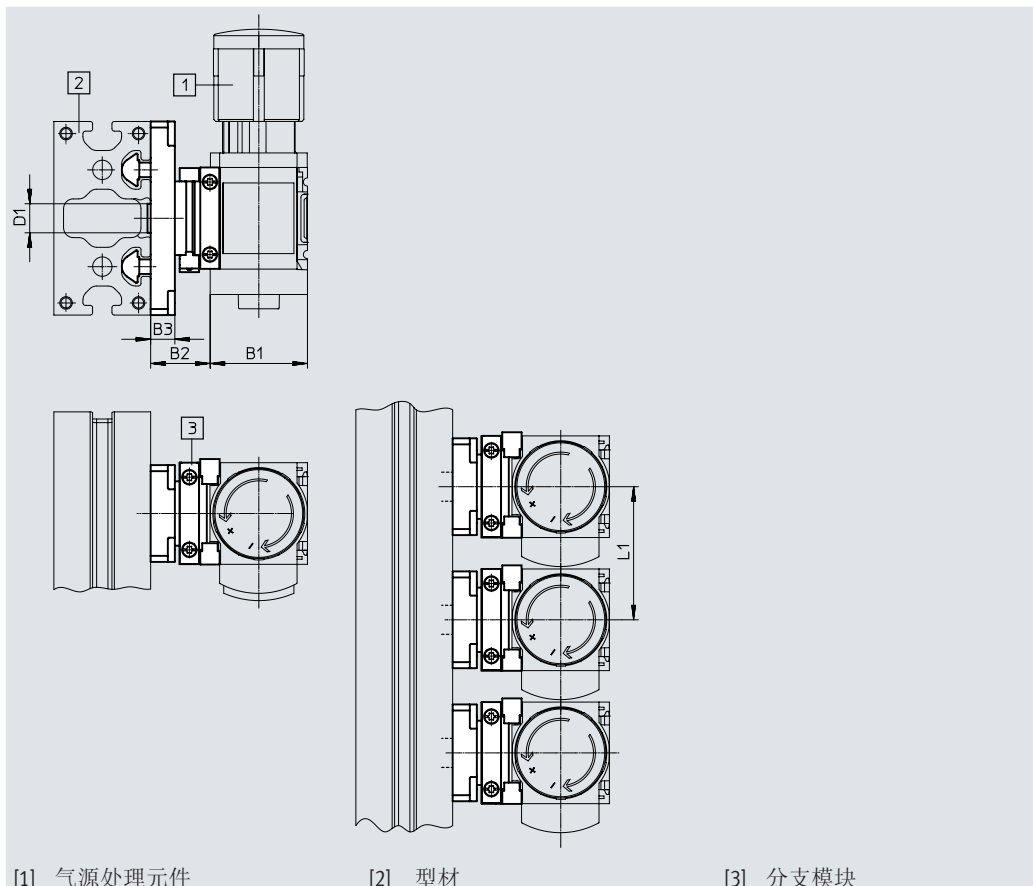
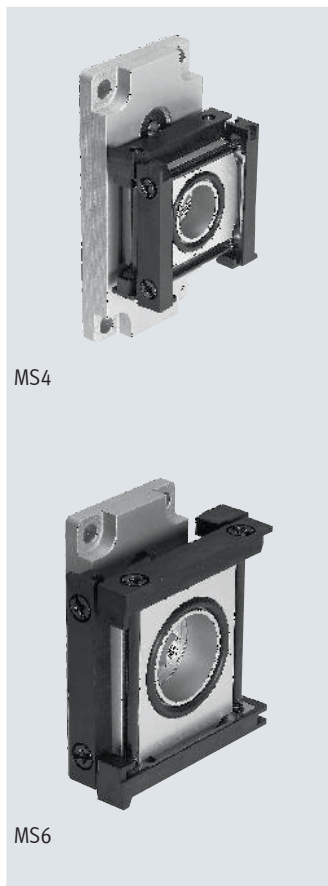
## 尺寸和订货数据

规格	B1	B2	B3	D1 ∅	重量 [g]	订货号	型号
MS4	40.2	16	10	11.8±0.1	124	543498	MS4-A-IPM-80
MS6	62	16	10	11.8±0.1	156	543499	MS6-A-IPM-80

## 安装附件 MS4/MS6

### 分支模块 MS4/6-A-RMV-IPM-80

- 用于将一个气源处理元件安装到一个型材的纵向侧面
- 适用于模块安装（模块连接件可从上方触及，可快捷替换单个元件）
- 模块连接件可被旋转至与连接轴呈 90°，用于气源处理元件的水平安装



[1] 气源处理元件

[2] 型材

[3] 分支模块

### 工作和环境条件

介质温度	[°C]	-10 ... +60
耐腐蚀等级 CRC <sup>1)</sup>		2

- 1) 耐腐蚀等级 CRC 2，符合 Festo FN 940070 标准  
中度耐腐蚀能力。有可能会产生冷凝水的应用场合。用于表面装饰要求的外部可视件，与典型的工业应用场合环境气候直接接触。

### 材料

连接板	压铸铝
模块连接件	压铸铝
中空螺栓	压铸铝
螺丝	钢
密封件	NBR
材料注意事项:	RoHS 合规

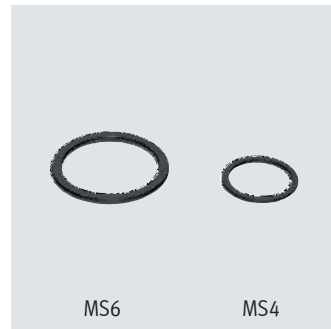
### 尺寸和订货数据

规格	B1	B2	B3	D1 ∅	L1 min.	重量 [g]	订货号	型号
MS4	40.2	24.5	10	11.8 ±0.1	55	150	543500	MS4-A-RMV-IPM-80
MS6	62	27	10	11.8 ±0.1	77	236	543501	MS6-A-RMV-IPM-80

## 安装附件 MS4/MS6

## 密封圈 MS4/6-NNR

- 用于密封用作进气模块的分支模块 MS-A-IPM



## 工作和环境条件

介质温度	[°C]	-10 ... +60
耐腐蚀等级 CRC <sup>1)</sup>		2

- 1) 耐腐蚀等级 CRC 2，符合 Festo FN 940070 标准  
中度耐腐蚀能力。有可能会产生冷凝水的应用场合。用于表面装饰要求的外部可视件，与典型的工业应用场合环境气候直接接触。

## 材料

密封圈	NBR
材料注意事项:	RoHS 合规

## 订货数据

规格	订货号	型号
MS4	543492	MS4-NNR
MS6	543493	MS6-NNR

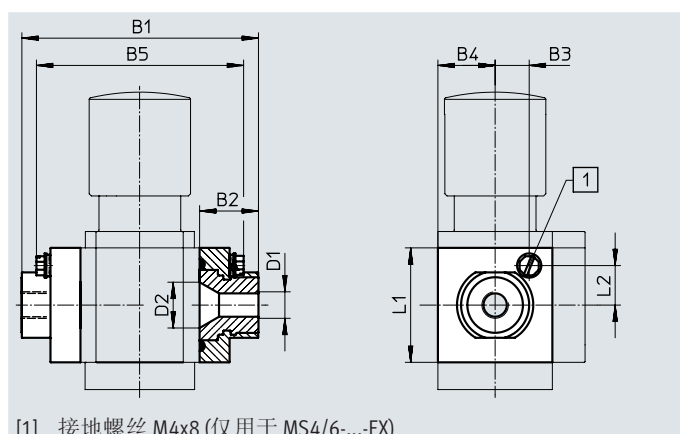


## 连接板 MS4/MS6

## 连接板套件 MS4/6-AG...

(订货代码: AG...)

- 转接件，用于气接口
- MS6-AGE，用于螺纹 G3/4



[1] 接地螺丝 M4x8 (仅用于 MS4/6-...-EX)

## 工作和环境条件

介质温度	[°C]	-10 ... +60
耐腐蚀等级 CRC <sup>1)</sup>		2

1) 耐腐蚀等级 CRC 2. 符合 Festo FN 940070 标准

中度耐腐蚀能力。有可能会产生冷凝水的应用场合。用于表面装饰要求的外部可视件，与典型的工业应用场合环境气候直接接触。

## 材料

连接板	压铸铝
密封件	NBR
材料注意事项:	RoHS 合规
	不含铜和聚四氟乙烯

## ★ 核心产品范围

尺寸和订货数据													
规格	B1	B2	B3	B4	B5	D1	D2	L1	L2	≈±1	重量 [g]	订货号	型号
MS4	83.4	21.5	-	21	-	G1/8	16.8	42	-	24	128	526068	MS4-AGA
						G1/4				21	128	★ 526069	MS4-AGB
						G3/8				24	128	★ 526070	MS4-AGC
MS6	115	26.5	-	31	-	G1/4	24	62	-	34	300	526080	MS6-AGB
						G3/8				34	300	526081	MS6-AGC
						G1/2				26	300	★ 526082	MS6-AGD
						G3/4				34	300	★ 526083	MS6-AGE
用于爆危区2 and 22													
MS4	83.5	21.5	12.5	21	72.5	G1/8	16.8	42	14.5	24	128	541549	MS4-AGA-EX
						G1/4				21	128	541550	MS4-AGB-EX
						G3/8				24	128	541551	MS4-AGC-EX
MS6	115	26.5	20.5	31	98.3	G1/4	24	62	15.5	34	300	541538	MS6-AGB-EX
						G3/8				34	300	541539	MS6-AGC-EX
						G1/2				26	300	541540	MS6-AGD-EX
						G3/4				34	300	541541	MS6-AGE-EX

注意：该产品符合 ISO 1179-1 和 ISO 228-1

Festo 核心产品范围

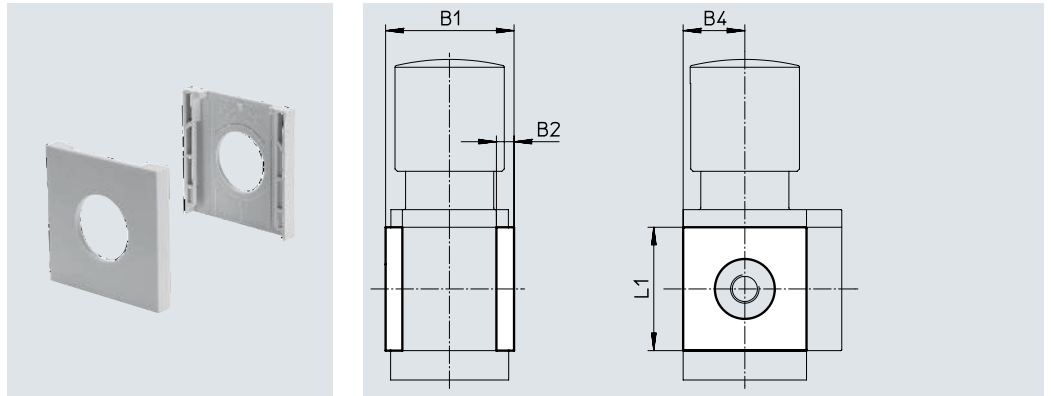
- ★ 通常可快速从工厂发出
- ☆ 通常可较快从工厂发出

## 连接板 MS4/MS6

### 盖子 MS4/6-END

- 如果用了连接板, 可被用于覆盖第一和最后一个模块壳体的侧面

材料:  
增强型聚酰胺  
不含铜和聚四氟乙烯



### 尺寸和订货数据

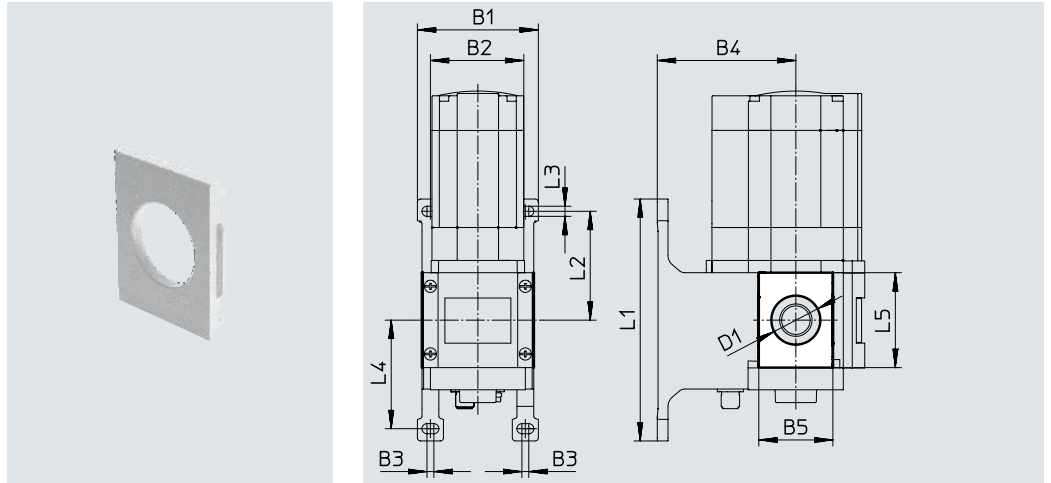
规格	B1	B2	B4	L1	订货号	型号
MS4	43.6	6	21	42	538779	MS4-END
MS6	67	8	31	62	538780	MS6-END

### 安装板 MS4/6-AEND

(订货代码: WBE; 供货范围内包括安装支架 MS6-WPB)

- 与安装支架 MS-WP 或 MS-WPB 组合, 用于安装单个元件

材料:  
增强型聚酰胺  
RoHS 合规  
不含铜和聚四氟乙烯



### 尺寸和订货数据

规格	B1	B2	B3	B4		B5	D1 ∅	L1	L2	L3	L4	L5	CRC <sup>1)</sup>	重量 [g]	订货号	型号
				WP	WPB											
MS4	55.2	40.2	4	44	66	30.4	20.3	106	46.5	5.6	46.7	42	2	4	542966	MS4-AEND
MS6	79	62	4.5	54	90.5	48.4	32	158	71	6.6	71	62	2	17	535408	MS6-AEND

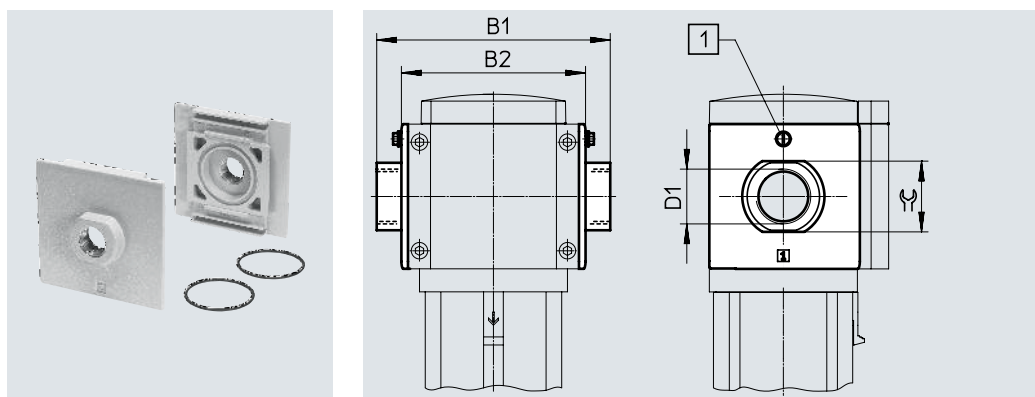
1) 耐腐蚀等级 CRC 2, 符合 Festo FN 940070 标准  
中度耐腐蚀能力。有可能会产生冷凝水的应用场合。用于表面装饰要求的外部可视件, 与典型的工业应用场合环境气候直接接触。

## 连接板 MS9

## 连接板套件 MS9-AG.../MS9-AQ...

(订货代码: AG.../AQ...)

- 转接件，用于气接口



## 工作和环境条件

介质温度	[°C]	-10 ... +60
耐腐蚀等级 CRC <sup>1)</sup>		2

1) 耐腐蚀等级 CRC 2，符合 Festo FN 940070 标准

中度耐腐蚀能力。有可能会产生冷凝水的应用场合。用于表面装饰要求的外部可视件，与典型的工业应用场合环境气候直接接触。

## 材料

连接板	压铸铝
中空螺栓	压铸铝
密封件	NBR
材料注意事项:	RoHS 合规 不含铜和聚四氟乙烯

## 尺寸和订货数据

规格	B1	B2	D1	⌀	重量 [g]	订货号	型号
<b>G 螺纹</b>							
MS9	132	112	G1/2	30	300	552954	MS9-AGD
	132	112	G3/4	36	300	552955	MS9-AGE
	142	112	G1	41	300	552956	MS9-AGF
	162	112	G1 1/4	50	400	552957	MS9-AGG
	176	112	G1 1/2	55	400	552958	MS9-AGH
<b>NPT 螺纹</b>							
MS9	132	112	1/2 NPT	30	300	552959	MS9-AQR
	132	112	3/4 NPT	36	300	552960	MS9-AQS
	142	112	1 NPT	41	300	552961	MS9-AQT
	162	112	1 1/4 NPT	50	400	552962	MS9-AQU
	176	112	1 1/2 NPT	55	400	552963	MS9-AQV

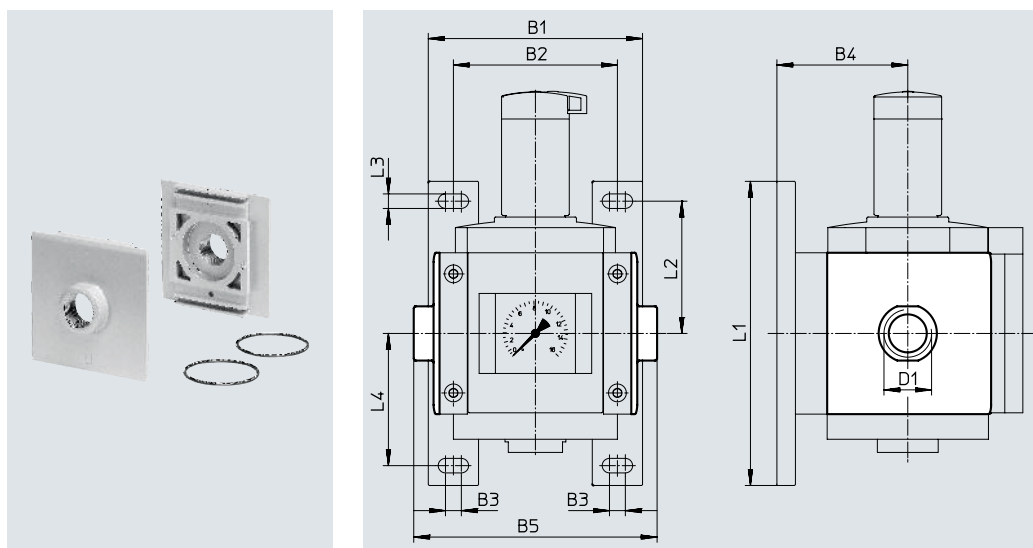
注意：该产品符合 ISO 1179-1 和 ISO 228-1

## 连接板 MS12

## 连接板套件 MS12-AG...

(订货代码: AG...)

- 转接件, 用于气接口



## 工作和环境条件

工作介质	压缩空气, 符合 ISO 8573-1:2010 [7:4:4]
介质温度 [°C]	-10 ... +60
贮存温度 [°C]	-10 ... +60
耐腐蚀等级 CRC <sup>1)</sup>	2

1) 耐腐蚀等级 CRC 2, 符合 Festo FN 940070 标准

中度耐腐蚀能力。有可能会产生冷凝水的应用场合。用于表面装饰要求的外部可视件, 与典型的工业应用场合环境气候直接接触。

## 材料

连接板	压铸铝
密封件	NBR
材料注意事项:	RoHS 合规 不含铜和聚四氟乙烯

## 尺寸和订货数据

规格	B1	B2	B3	B4	B5	D1	L1	L2	L3	L4	重量 [g]	订货号	型号
MS12	162	124	12	99	184	G1	230	100	11	100	1300	537135	MS12-AGF
					184	G1 1/4						537136	MS12-AGG
					184	G1 1/2						537137	MS12-AGH
					196	G2						537138	MS12-AGI

† 注意: 该产品符合 ISO 1179-1 和 ISO 228-1

## 覆盖套件 MS4/MS6/MS9/MS12

## 覆盖套件 MS...-RB-10

- 用于覆盖壳体背后

材料:

增强型聚酰胺

RoHS 合规

不含铜和聚四氟乙烯



## 工作和环境条件

介质温度	[°C]	-10 ... +60
贮存温度	[°C]	-10 ... +60
耐腐蚀等级 CRC <sup>1)</sup>		2

1) 耐腐蚀等级 CRC 2, 符合 Festo FN 940070 标准

中度耐腐蚀能力。有可能会产生冷凝水的应用场合。用于表面装饰要求的外部可视件, 与典型的工业应用场合环境气候直接接触。

## 订货数据

规格	重量 [g]	订货号	型号
MS4	60	8147574	MS4-RB-10
MS6	72	8147575	MS6-RB-10
MS9	170	8147576	MS9-RB-10
MS12	300	8147577	MS12-RB-10

## 安全元件 MS4/MS6/MS9/MS12

## 挂锁 LRVS-D



## 工作和环境条件

环境温度	[°C]	-20 ... +60
介质温度	[°C]	-20 ... +60
耐腐蚀等级 CRC <sup>1)</sup>		2

1) 耐腐蚀等级 CRC 2，符合 Festo FN 940070 标准

中度耐腐蚀能力。有可能会产生冷凝水的应用场合。用于表面装饰要求的外部可视件，与典型的工业应用场合环境气候直接接触。

## 材料

壳体	黄铜
材料注意事项:	RoHS 合规

## 订货数据

规格	重量 [g]	订货号	型号
MS4/MS6/MS9/MS12	120	193786	LRVS-D