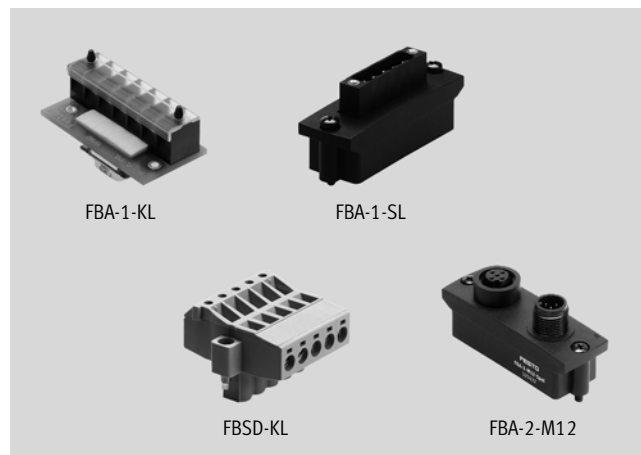


电气连接技术，用于现场总线连接

技术参数 - BA/FBSD

FESTO

- 插头/插座，用于现场总线连接
- 适配元件，用于Sub-D插头和插座
- 插头/插座，9针，接口上，5针/2x5针



主要技术参数		
型号	FBA...	FBSD-KL-...
安装方式	2 M3x20 个螺丝	2 M2.5x12 个螺丝
安装位置	任意	
工作电压范围 [V]	24 DC	
壳体材料	聚酰胺	
触片材料	镀金青铜	
环境温度 [°C]	-5 ... +50	
储藏温度 [°C]	-20 ... +70	

订货数据							
	电气连接	最大线芯横截面 [mm ²]	载流容量 [A]	防护等级符合 EN 60 529	产品重量 [g]	型号	订货号
	直列式插头, Sub-D, 9针, 螺丝端子, 5针	0.5	7.5	IP20	47	FBA-1-KL-5POL	197 962
	直列式插座, Sub-D, 9针, 插头/插座, M12, 5针	-	4	IP65	28	FBA-2-M12-5POL	525 632
	直列式插座, Sub-D, 9针, 插头, 5针	-	4	IP40	26	FBA-1-SL-5POL	525 634
	直角式插座, 5针, 螺丝端子, 5针	0.2 ... 2.5	12	IP20	20	FBSD-KL-2x5POL	525 635

电气连接技术, 用于现场总线连接

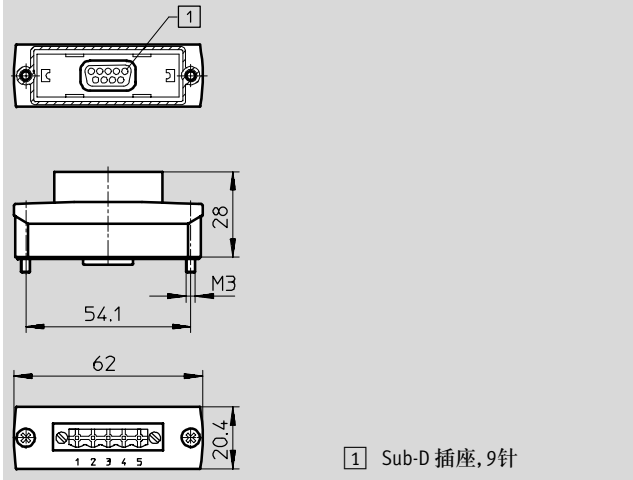
技术参数 - FBA/FBSD

FESTO

尺寸

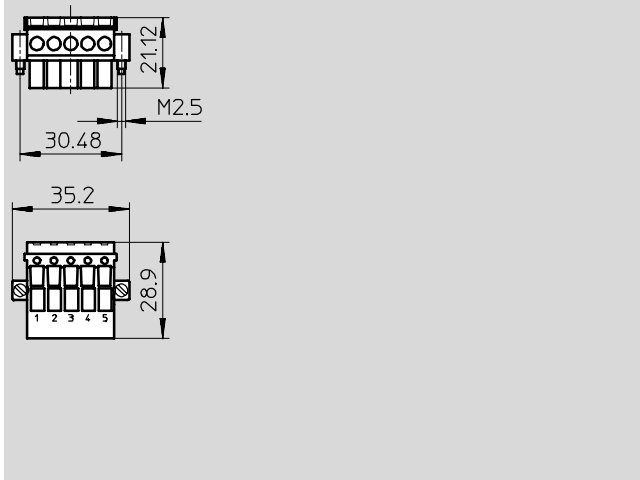
CAD 相关数据 → www.festo.com.cn/engineering

FBA-1-SL-...

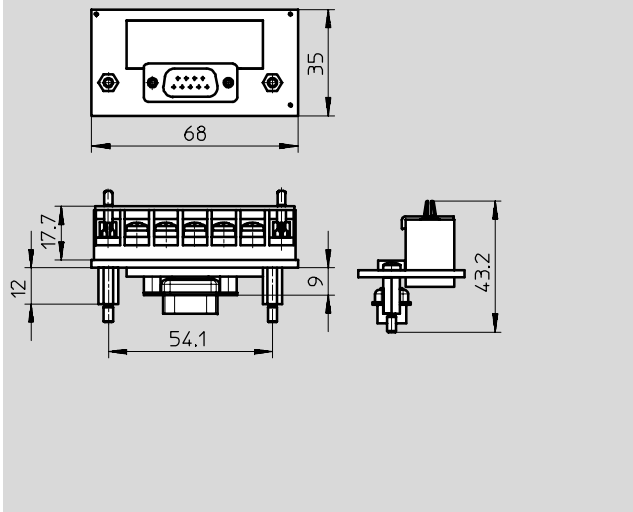


1 Sub-D 插座, 9针

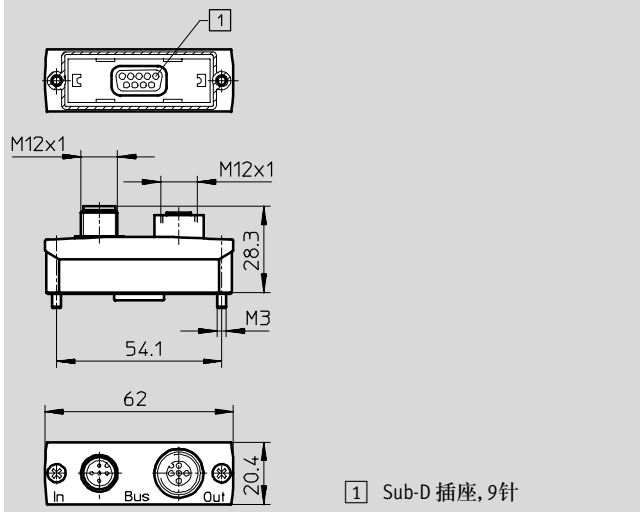
FBSD-KL-...



FBA-1-KL-...



FBA-2-...



1 Sub-D 插座, 9针

电气连接技术，用于现场总线连接

技术参数 - FBA/FBSD



针脚分配 Sub-D/反面				针脚分配 Sub-D/正面			
FBA-1-KL-5POL				FBA-1-SL-5POL			
Sub-D 接口	针	针	端子条	Sub-D 接口	针	针	插头
	1				1		
	2	DA		2	2		
	3	DG		3	1		
	4			4			
	5	FG		5	3		
	6			6			
	7	DB		7	4		
	8			8			
	9			9	5		
	壳体	SLD		壳体	3		
FBA-2-M12-5POL				FBA-2-M12-5POL			
Sub-D 接口	针	针	插头	Sub-D 接口	针	针	插座
	1				1		
	2	2		2	2		
	3	1		3	1		
	4			4			
	5	3		5	3		
	6			6			
	7	4		7	4		
	8			8			
	9	5		9	5		
	壳体	3		壳体	3		