

平面门架 EXCH

FESTO



平面门架 EXCH

主要特性

一览

主要参数

- 与其它笛卡尔系统相比，动态响应更优秀
- 驱动技术减轻了移动负载
- 扁平的系统结构

- 驱动器和控制器形成完美匹配的方案
- 两个轴向上的加速度都很快

应用实例

- 用于在大长方形的工作区内快速重新定位零部件和模块，例如：
 - 分拣
 - 装卸
 - 涂胶和切割

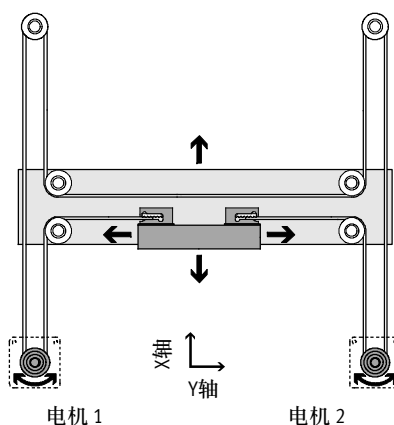
工作原理

通过齿形带驱动滑块在一个二维空间(X/Y轴)内移动。整个系统由2台固定电机驱动。电机与

齿形带耦合连接。齿形带通过滑轮引导，当电机被相应驱动时，滑块就能移动到工作空间的任意

位置上。使用附加元件时，独立的Z轴可以执行附加过程。

		电机 1		
		+	•	-
电机 2	+	→	↘	↓
	•	↗	•	↙
	-	↑	↖	←



型号	EXCH-40	EXCH-60
导轨	循环滚珠轴承导轨	
行程		
X轴	[mm] 200 ... 2000	500 ... 2500
Y轴	[mm] 200 ... 1000	500 ... 1500
Z轴	[mm] 50, 100, 150, 200	
额定负载, 用于最大动态响应 ¹⁾	[kg] 4	6
最大速度		
水平	[m/s] 5	5
垂直	[m/s] 4	3
最大加速度		
水平	[m/s ²] 50	
垂直	[m/s ²] 30	
重复精度 ²⁾	[mm] ±0.1	
安装位置 ³⁾	垂直或水平	

1) 额定负载 = 工具负载(连接元件(Z轴) + 抓手) + 有效负载

2) 重复精度以滑块中心点为参考系

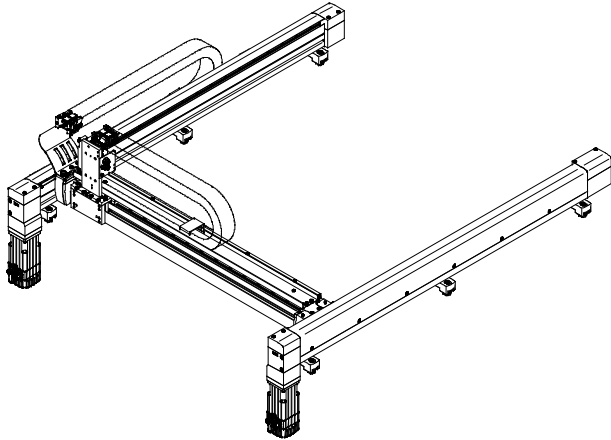
3) 只有带制动和制动电阻的电机才能垂直安装

平面门架 EXCH

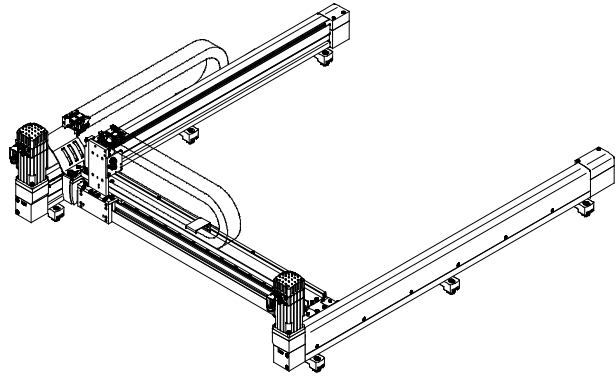
主要特性

电机安装派生型

EXCH-...-B - 电机安装于底部



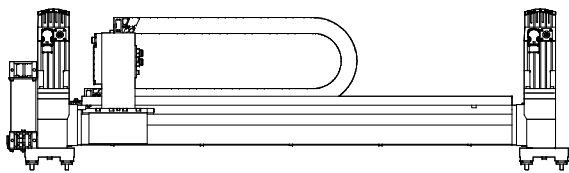
EXCH-...-T - 电机安装于顶部



安装位置

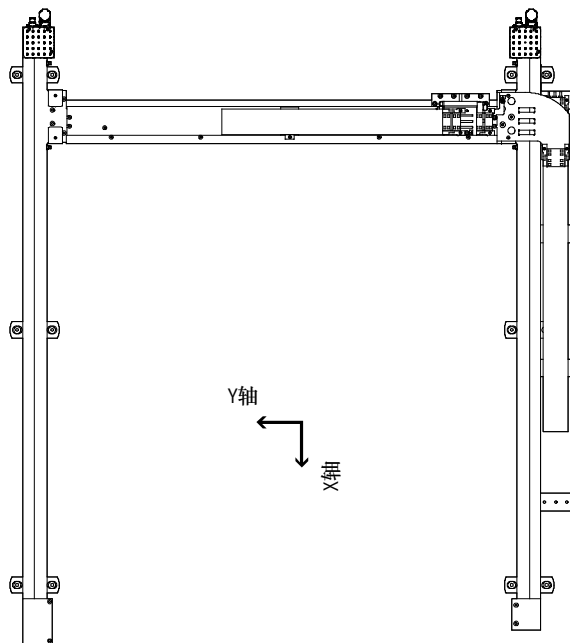
水平

- 拖链始终位于顶部



垂直

- 只有 X 轴能垂直安装
- 电机必须安装在顶部，这样拖链才能自由悬挂
- 采用控制柜时，必须订购带电源故障检测的集成安全开关设备（订货代码 S2）
- 只能与更大功率的电机组合
 - EXCH-40: 订货代码 AB2
 - EXCH-60: 订货代码 AB3
- 只能使用带刹车的电机
- 制动电阻是必需的



注意

调试期间，出于安全考虑禁用刹车。为此，我们推荐使用示

教盒 CDSA (→ 模块化产品系统)。

平面门架 EXCH

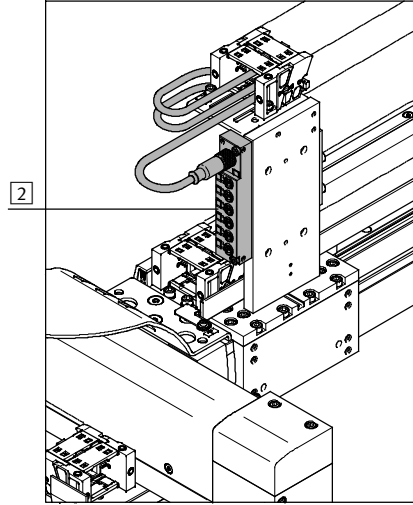
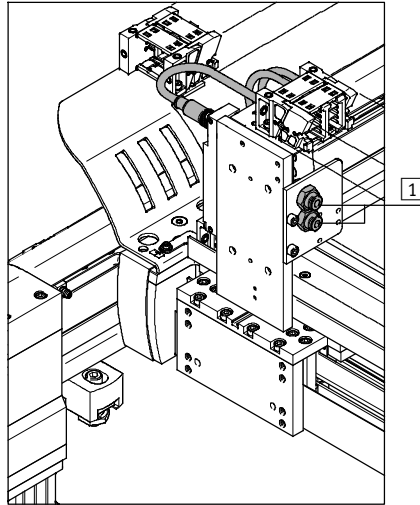
主要特性

连接元件选择 (Z轴)

不带连接元件

以下在交货时已交付:

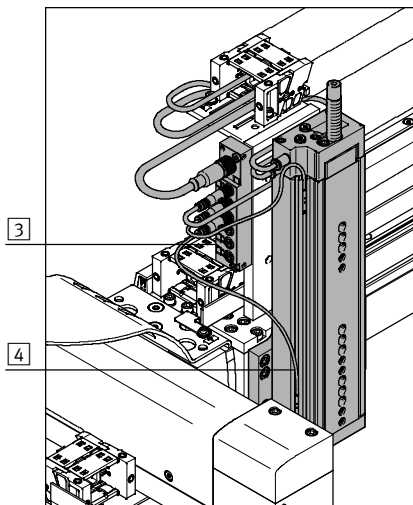
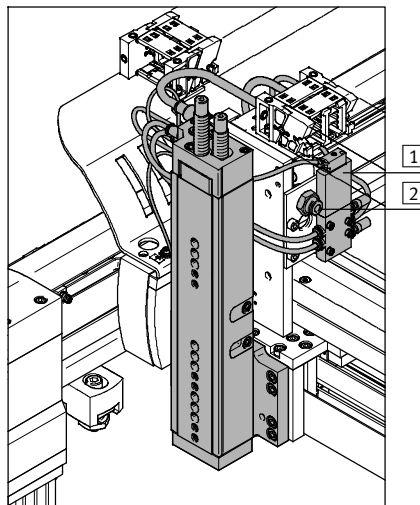
- 1 2 个进气口, 例如用于 Z 轴
- 2 多针插头分配器 (6路)
用于信号线束:
- 例如接近开关



连接元件, 气动 (小型滑台式气缸 DGSL)

以下在交货时已交付:

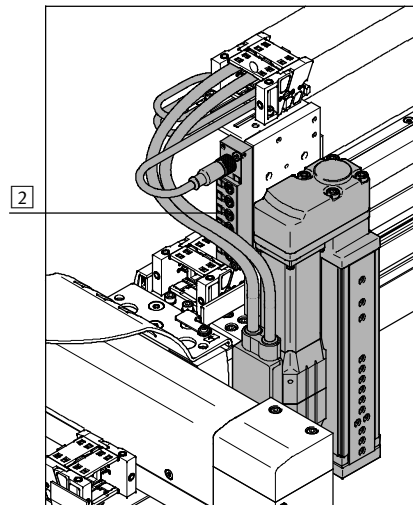
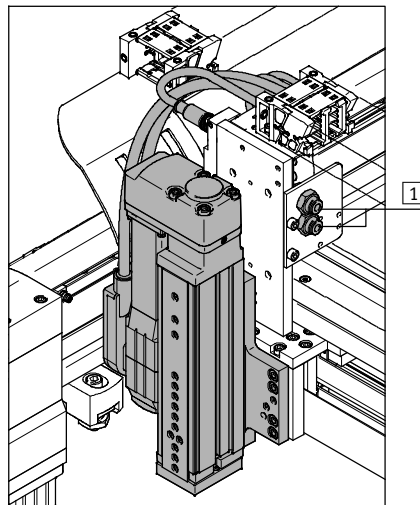
- 1 电磁阀, 用于控制驱动器
- 2 1 个进气口, 例如用于抓手
- 3 多针插头分配器 (6路)
用于信号线束:
- 用于小型滑台式气缸 DGSL:
- 2 个接近开关
- 1 个电磁阀
- 有 3 个气口
- 4 接近开关用于感测终端位置



连接元件, 电动 (小型滑台式电缸 EGSL)

以下在交货时已交付:

- 1 2 个进气口, 例如用于抓手
- 2 多针插头分配器 (6路)
用于信号线束:
- 例如接近开关



更多信息 → 18

平面门架 EXCH

主要特性

控制系统 CMCA

通过模块化产品系统可订购与平面门架 EXCH 完美匹配的控制系
统 CMCA (控制柜) →32。

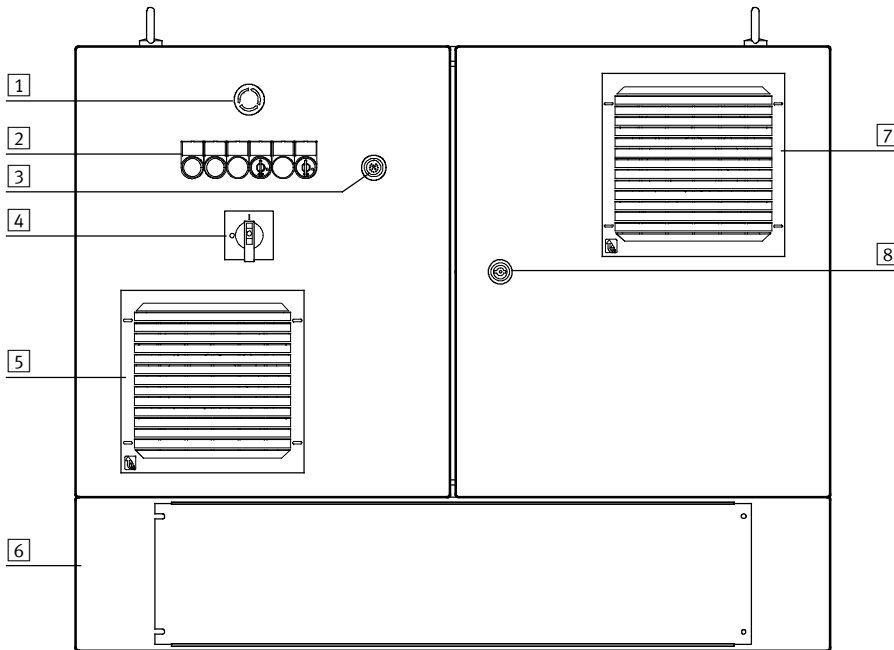
有三种派生型可选:

- 安装板
- 控制柜内的安装板
- 控制柜内的安装板, 带底座

该控制系统包括多轴控制器
CMXR 和驱动所需的电机控制器
CMMP。系统中还集成了安全电
路, 与示教盒 CDSA 一起实现基
本的功能。

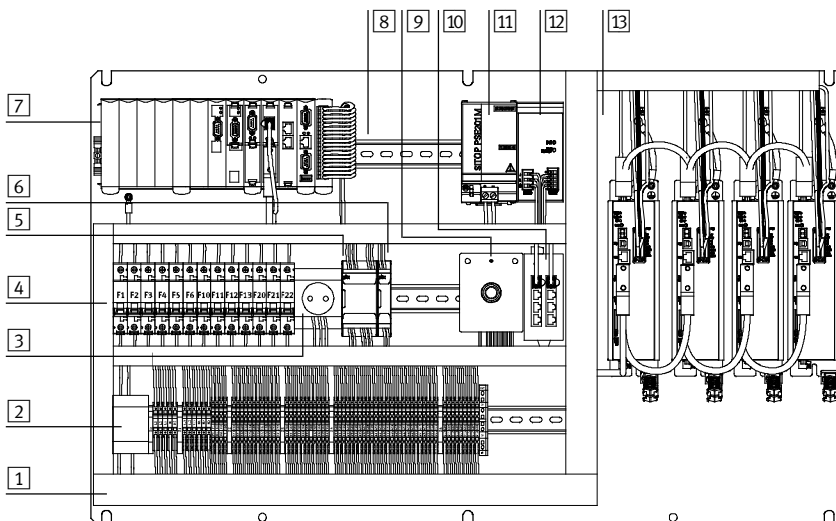
带控制柜的派生型门上还具备控
制元件和风扇。

控制柜内的安装板



- 1 紧急停机开关
- 2 控制和信号元件
- 3 接口, 用于示教盒 CDSA
- 4 电源开关
- 5 盖子, 用于控制柜风扇
- 6 底板 (可选)
- 7 盖子, 用于排气过滤器
- 8 锁, 用于控制柜的门

安装板



- 1 端子条 X0 ... X6
- 2 监测模块, 用于电源故障检测
- 3 插座, 带接地触点
- 4 保险丝 F1 ... F22
- 5 安全电路控制系统
- 6 扩展, 用于安全电路控制系统
- 7 多轴控制系统
- 8 可附加外围模块
- 9 端口, 用于 CDSA
- 10 以太网开关
- 11 缓存模块 24 V DC
- 12 电源 24 V DC
- 13 电机控制器

平面门架 EXCH

型号代码

		EXCH	-	40	-	750	-	400	-	KF	-	AB1	-	B	-	L	-	P2	-	CC	
型号																					
EXCH	平面门架																				
规格																					
X 轴行程 [mm]																					
Y 轴行程 [mm]																					
导轨																					
KF	循环滚珠轴承导轨																				
电机类型																					
W	不带电机																				
AB1	伺服电机, 规格 70, 带制动																				
AB2	伺服电机, 规格 100, 带制动																				
AB3	伺服电机, 规格 140, 带制动																				
AS1	伺服电机, 规格 70																				
AS2	伺服电机, 规格 100																				
AS3	伺服电机, 规格 140																				
电机连接位置																					
B	底部																				
T	顶部																				
拖链连接侧																					
L	左侧																				
连接元件																					
T0	不带连接元件																				
E1	电驱动升降轴, 100 mm 行程																				
E2	电驱动升降轴, 200 mm 行程																				
P1	气动升降轴, 50 mm 行程																				
P2	气动升降轴, 100 mm 行程																				
P3	气动升降轴, 150 mm 行程																				
P4	气动升降轴, 200 mm 行程																				
控制系统																					
-	不带控制系统																				
C	安装板																				
CC	控制柜																				
CS	控制柜, 带底座																				

平面门架 EXCH

型号代码

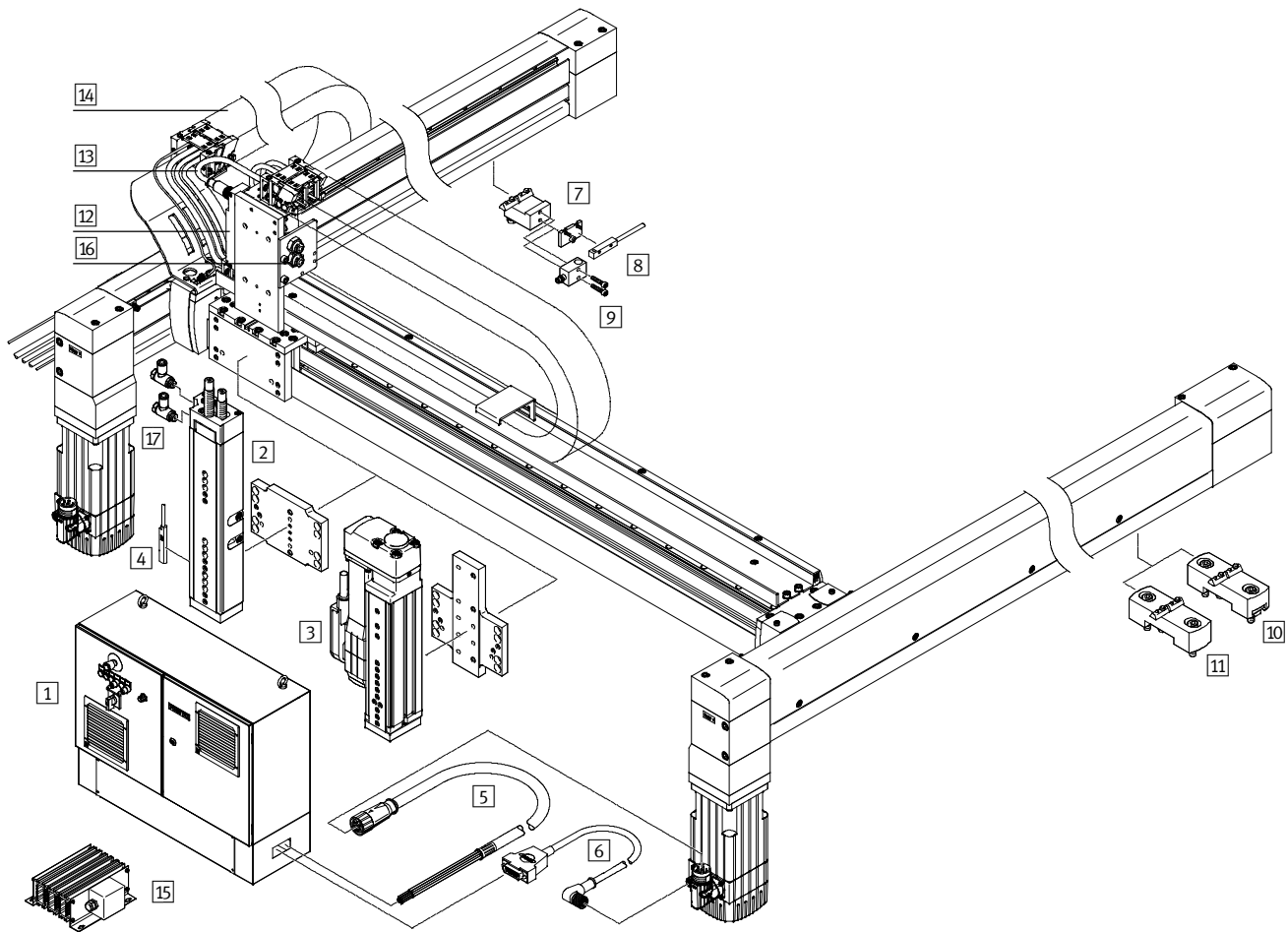
		C2	B1		B	5K		DE
多轴控制器								
-	不带控制器							
C2	CMXR-C2, 带集成 PLC							
电机控制器								
-	不带							
B1	2x CMMP-AS-C5-3A, 不带电驱动前端单元							
B2	2x CMMP-AS-C5-3A, 1x CMMP-AS-C2-3A, 用于前端单元 (1 电驱动轴)							
B3	2x CMMP-AS-C5-3A, 2x CMMP-AS-C2-3A, 用于前端单元 (2 电驱动轴)							
B6	2x CMMP-AS-C5-11A-P3, 不带电驱动前端单元							
B7	2x CMMP-AS-C5-11A-P3, 1x CMMP-AS-C2-3A, 用于前端单元 (1 电驱动轴)							
B8	2x CMMP-AS-C5-11A-P3, 2x CMMP-AS-C2-3A, 用于前端单元 (2 电驱动轴)							
安全技术								
-	不带安全开关设备							
S1	集成安全开关设备							
S2	集成安全开关设备, 带电源故障检测							
人机界面终端								
-	不带							
B	带示教盒 CDSA							
电缆长度 [m]								
-	不带							
5K	5 m							
10K	10 m							
安装组件								
-	带调节组件							
P	带安装组件							
文档语言								
DE	德文							
EN	英文							
ES	西班牙文							
FR	法文							
IT	意大利文							
RU	俄文							
ZH	中文							

注意

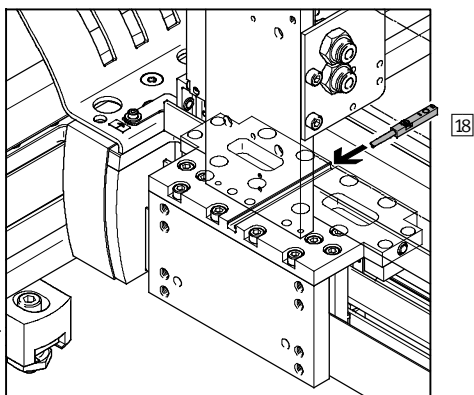
订货数据 → 32

平面门架 EXCH

外围元件一览



接近开关，用于感测Y轴上滑块的位置



平面门架 EXCH

外围元件一览

安装元件和附件		
型号	说明	→ 页码/Internet
1 控制系统 CMCA	• 用于控制平面门架	cmca
2 小型滑台式气缸 P1, P2, P3, P4	• 气动连接元件 (小型滑台式气缸 DGSL), 用于 Z 轴	32
3 小型滑台式电缸 E1, E2	• 电驱动连接元件 (小型滑台式电缸 EGSL), 带电机电缆 NEBM 和编码器电缆 NEBM, 用于 Z 轴	32
4 接近开关 SME-10M	• 用于感测 Z 轴上的位置 • 包括在平面门架 EXCH-...-P... 的供货范围内	35
5 电机电缆 NEBM-M23G8	• 连接电缆, 连接电机与电机控制器 CMMP-AS • 包括在平面门架 EXCH-...-A... 的供货范围内	36
6 编码器电缆 NEBM-M12W8	• 连接电缆, 连接编码器与电机控制器 CMMP-AS • 包括在平面门架 EXCH-...-A... 的供货范围内	36
7 传感器安装件 EAPR	• 用于将接近开关 SIES-Q8B, SIES-V3B 安装到 X 轴 • 不包括在平面门架供货范围内	22
8 接近开关 SIES-Q8B	• 用于感测 X 轴上的位置 • 不包括在平面门架供货范围内	35
9 接近开关 SIES-V3B	• 用于感测 X 轴上的位置 • 不包括在平面门架供货范围内	35
10 调节组件 EADC-12	• 高度可调安装组件, 用于平面门架 • 包括在平面门架的供货范围内。如果在模块化产品系统中未选择调解组件, 安装组件自动交付。	30
11 安装组件 EAHM-E12	• 高度不可调安装组件, 用于平面门架	30
12 多针插头分配器 NEDU	• 用于连接最多 6 输入/输出 • 包括在平面门架的供货范围内	nedu
13 带电缆插座 SIM	• 连接电缆, 连接多针插头分配器和控制器 • 包括在平面门架的供货范围内	sim
14 拖链	• 用于 EXCH-40: 型号 IGUS E6.29.040.075.0 • 用于 EXCH-60: 型号 IGUS E6.35.050.075.0	-
15 制动电阻 CACR-KL2	• 垂直安装时必须配备	35
16 塑料气管 PUN-H-6x1	• 两条气管连接到穿板接头且交付时已铺设在拖链中 (用于气动 Z 轴, 一根气管用在通道上, 一根用在穿板接头上)	pun
17 单向节流阀 GRLA	• 用于速度调节 • 包括在平面门架 EXCH-...-P... 的供货范围内	32
18 接近开关 SIES-8M	• 用于感测 Y 轴上的位置 • 不包括在平面门架供货范围内	35
- 电机电缆 NEBM-T1G8	• 连接电缆, 连接 Z 轴上的电机与电机控制器 CMMP-AS • 包括在平面门架 EXCH-...-E... 的供货范围内	36
编码器电缆 NEBM-T1G8	• 连接电缆, 连接 Z 轴上的编码器与电机控制器 CMMP-AS • 包括在平面门架 EXCH-...-E... 的供货范围内	36
示教盒 CDSA	• 用于用于操控多轴控制器 CMXR • 可带或不带示教盒	cdsa

平面门架 EXCH

技术参数

规格
40, 60

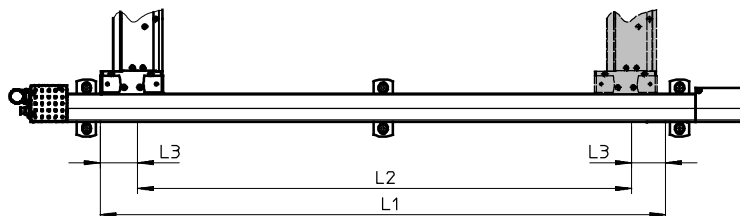


主要技术参数			
规格		40	60
结构特点	平面门架		
导轨	循环滚珠轴承导轨		
行程			
X轴	[mm]	200 ... 2000	500 ... 2500
Y轴	[mm]	200 ... 1000	500 ... 1500
Z轴	[mm]	50, 100, 150, 200	
EXCH...-E1	[mm]	100	
EXCH...-E2	[mm]	200	
EXCH...-P1	[mm]	50	
EXCH...-P2	[mm]	100	
EXCH...-P3	[mm]	150	
EXCH...-P4	[mm]	-	200
最大动态响应时的额定负载 ¹⁾	[kg]	4	6
最大扭矩 ²⁾	[Nm]	→ 14	
最大空载扭矩 ²⁾³⁾	[Nm]	→ 15	
最大加速度 ⁴⁾			
水平	[m/s ²]	50	
垂直	[m/s ²]	30	
最大速度 ⁴⁾			
水平	[m/s]	5	
垂直	[m/s]	4	3
重复精度	[mm]	±0.1	
安装位置 ⁵⁾		垂直或水平	
安装方式		安装组件, 调节组件	

- 1) 额定负载 = 工具负载 (连接元件 (Z轴) + 抓手) + 工作负载
- 2) 在安装第三方电机时, 必须编译这些数值。
- 3) v=0.2 m/s 和 45° 行程时
- 4) 这些参数只在理想条件下才适用。
对于精确配置, 请咨询 Festo
更多信息 → 15
- 5) 垂直安装时, 仅可采用: 带刹车电机和制动电阻

软件终端位置系数计算

选择 X 和 Y 轴行程时, 除了工作行程 L₂ 外, 还必须考虑用于软件终端位置的尺寸 L₃。该尺寸可自由选择。
平面门架的供货范围中包括用于设定 L₃ = 30 mm 的工具。



$$\text{行程 } L_1 = \text{工作行程 } L_2 + 2 \times \text{软件终端位置 } L_3$$

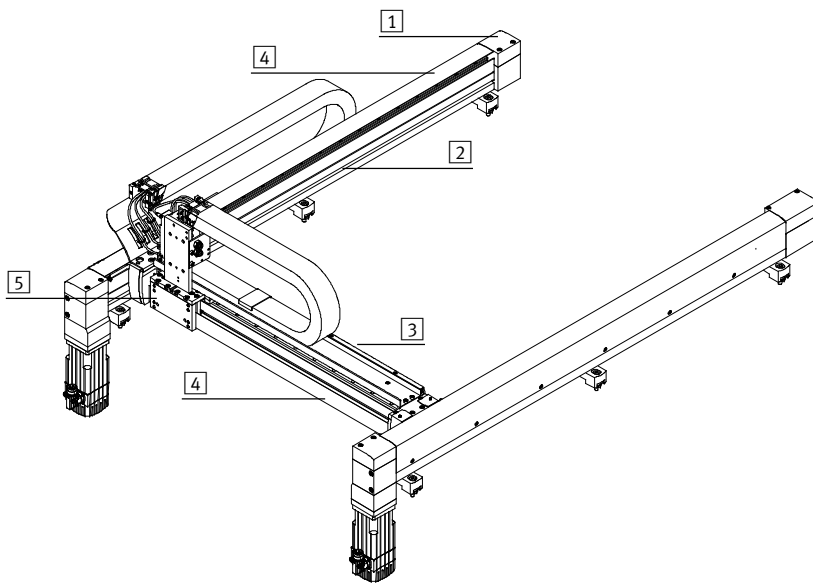
平面门架 EXCH

技术参数

工作和环境条件		
规格	40	60
防护等级	IP40	
环境温度 ¹⁾	[°C]	+10 ... +50
贮存温度	[°C]	-10 ... +60
相对空气湿度	[%]	0 ... 90 (非凝结)
噪音水平	[dB(A)]	74 81
持续通电率	[%]	100
CE 标记 (见合格声明)	符合欧盟机械指令	

1) 注意接近开关和电机的工作范围

材料



规格	40	60
1 传动和端盖	铝	
2 型材, X轴	铝	
3 型材, Y轴	铝	
4 盖子		
X轴	铝	
Y轴	铝	
5 滑块	铝	
- 耦合	铝, 带环形橡胶齿轮	夹紧毂: 铝 膨胀心轴: 不锈钢 箍: 橡胶
导轨	钢	
传动齿轮	钢	
滚珠轴承	钢	
齿形带	PU, 带钢丝	
材料注意事项	RoHS-合规	
	含油漆湿润缺陷物质	

平面门架 EXCH

技术参数

重量 [kg]		
规格	40	60
产品重量, 0 mm 行程 (不带额定负载、电机、轴向组件、安装组件)		
X轴和Y轴	16.6	37.9
Y轴 (不带滑块)	6.0	11.5
附加重量, 每 100 mm 行程		
X轴	1.69	2.21
Y轴	0.81	0.99
轴向组件 ¹⁾		
用于 EMMS-AS-70/-100	0.66	1.33
用于 EMMS-AS-100/-140	1.02	2.06
电机 ¹⁾		
不带装置		
EXCH-...-AS1	2.7	-
EXCH-...-AS2	4.8	6.9
EXCH-...-AS3	-	9.6
带装置		
EXCH-...-AB1	2.9	-
EXCH-...-AB2	5.3	7.5
EXCH-...-AB3	-	10.4
连接元件 (Z轴)		
电驱动		
EXCH-...-E1	3.4	5.3
EXCH-...-E2	4.0	6.2
气动		
EXCH-...-P1	1.8	2.7
EXCH-...-P2	2.4	3.6
EXCH-...-P3	2.7	4.3
EXCH-...-P4	-	5.0
安装组件, 用于X轴		
调节组件 ¹⁾	0.78	0.89
安装组件 ¹⁾	0.33	0.37

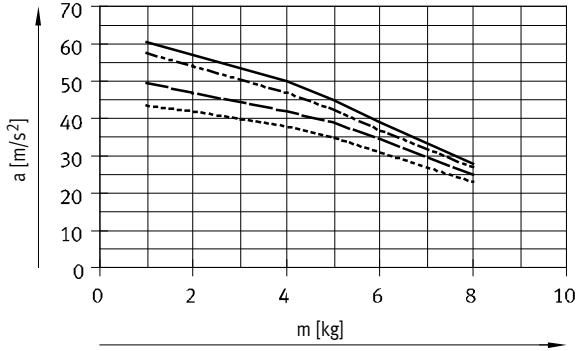
1) 每个元件的重量

平面门架 EXCH

技术参数

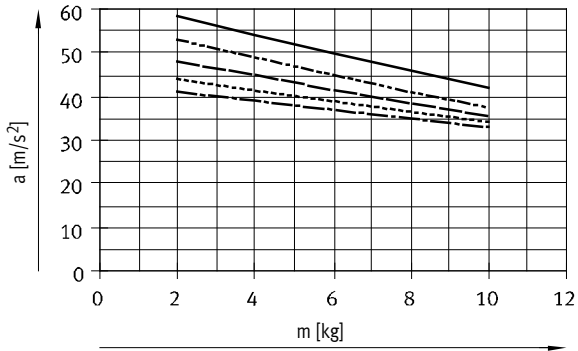
加速度 a 与额定负载和 Y 轴行程的关系

EXCH-40



- 行程, Y轴 = 400 mm
- - - - 行程, Y轴 = 500 mm
- 行程, Y轴 = 750 mm
- - - - 行程, Y轴 = 1000 mm

EXCH-60



- 行程, Y轴 = 500 mm
- - - - 行程, Y轴 = 750 mm
- 行程, Y轴 = 1000 mm
- - - - 行程, Y轴 = 1250 mm
- - - - 行程, Y轴 = 1500 mm

平面门架 EXCH

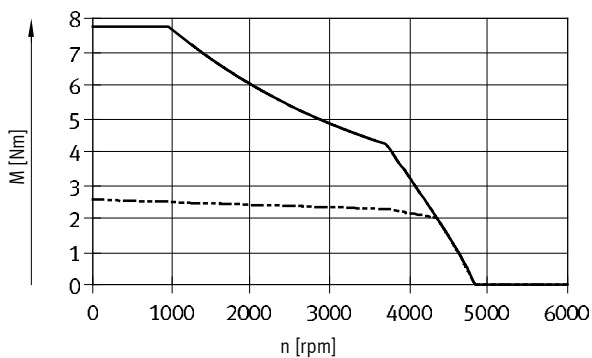
技术参数

扭矩 M 与转速 n 的关系

匹配电机控制器，在额定电压下 扭矩会短暂超过额定扭矩。不同
的典型电机特性曲线。 定位周期扭矩的 rms 值必须低
于额定扭矩。

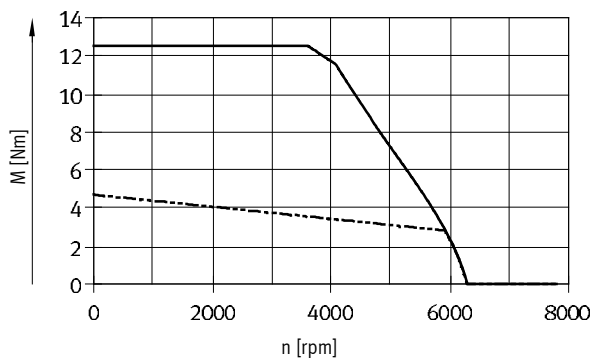
EXCH-40

与以下组合使用：
EMMS-AS-70-M-LS-RM, EMMS-AS-70-M-LS-RMB
和 CMMP-AS-C5-3A



—— 最大扭矩
- - - - 额定扭矩

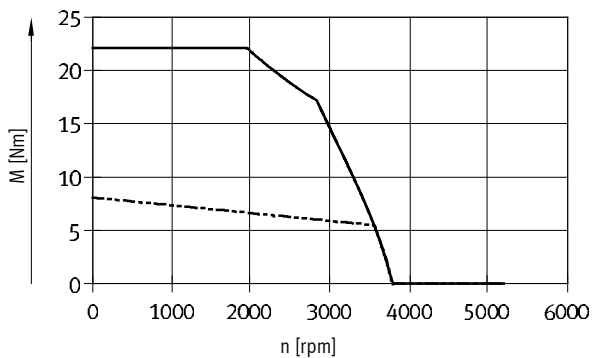
与以下组合使用：
EMMS-AS-100-S-HS-RM, EMMS-AS-100-S-HS-RMB
和 CMMP-AS-C5-11A



—— 最大扭矩
- - - - 额定扭矩

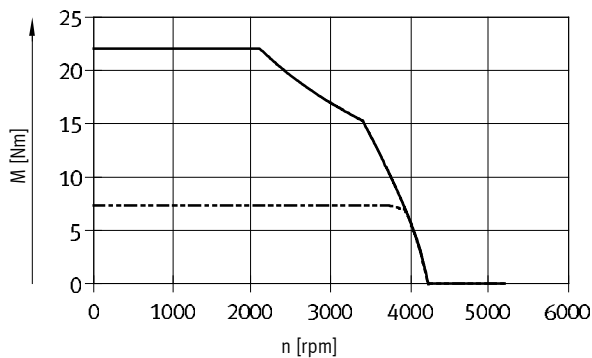
EXCH-60

与以下组合使用：
EMMS-AS-100-M-HS-RM, EMMS-AS-100-M-HS-RMB
和 CMMP-AS-C5-11A



—— 最大扭矩
- - - - 额定扭矩

与以下组合使用：
EMMS-AS-140-S-HV-RM, EMMS-AS-140-S-HV-RMB
和 CMMP-AS-C5-11A

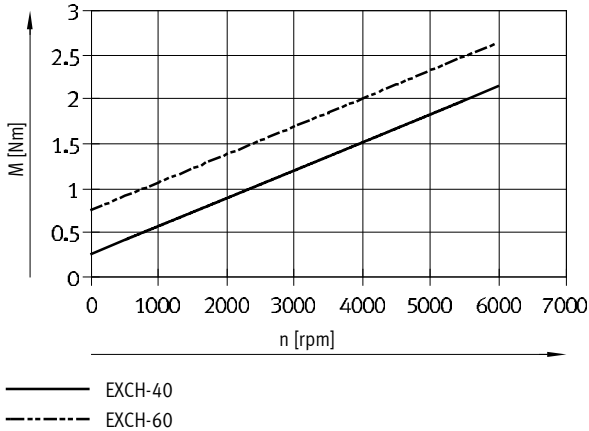


—— 最大扭矩
- - - - 额定扭矩

平面门架 EXCH

技术参数

空载扭矩 M 与速度 n 的关系



特性负载值

以下规则适用于水平安装位置。垂直安装时，请与您本地 Festo 联系人联系。

滑块的重心在 Z 轴是滑块的高度，在 X/Y 轴是滑块的中心。

在 45° 行程情况下，系统承受的负载最大。

在这种情况下，适用于以下数据：

所需扭矩 M 和所需额定转速 n 的计算公式

用于 EXCH-40:

$$M_{45^\circ} = a \times (9.79 \times m_L + 4.89 \times m_{Ay} + 10.21 \times J_m + 19.58) \times 10^{-3} + M_R$$

$$n_{45^\circ} = 975 \times v$$

用于 EXCH-60:

$$M_{45^\circ} = a \times (14.07 \times m_L + 7.03 \times m_{Ay} + 7.11 \times J_m + 49.24) \times 10^{-3} + M_R$$

$$n_{45^\circ} = 679 \times v$$

a = 加速度 [m/s²]

v = 速度 [m/s]

m_{Ay} = 产品重量, Y轴 [kg]
→ 12

m_L = 连接元件 (Z轴) [kg]
带有效负载

J_m = 电机转动惯量 [kgcm²]
→ 见下表

M_R = 空载扭矩 [Nm]
→ 15

n_{45°} = 额定转速, 用于 45° 行程 [rpm]

平面门架与伺服电机的分配, 用于 X/Y 轴

平面门架	电机	电机的转动惯量 [kgcm ²]
EXCH-40-...-AB1	EMMS-AS-70-M-LS-RMB	0.68
EXCH-40-...-AS1	EMMS-AS-70-M-LS-RM	0.611
EXCH-40-...-AB2 ¹⁾	EMMS-AS-100-S-HS-RMB	3.085
EXCH-40-...-AS2	EMMS-AS-100-S-HS-RM	2.529
EXCH-60-...-AB2	EMMS-AS-100-M-HS-RMB	5.285
EXCH-60-...-AS2	EMMS-AS-100-M-HS-RM	4.729
EXCH-60-...-AB3 ¹⁾	EMMS-AS-140-S-HV-RMB	9.271
EXCH-60-...-AS3	EMMS-AS-140-S-HV-RM	8.189

1) 平面门架垂直安装时必需。

平面门架 EXCH

技术参数

计算实例

假设:

平面门架

EXCH-40-1000-500-KF-AS2-B-L-E1-...

带电机

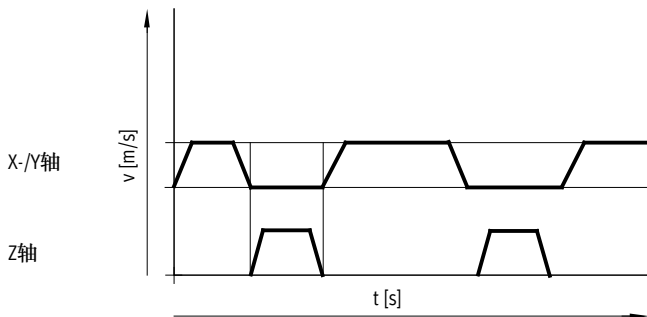
EMMS-AS-100-S-HS-RMB

$a_{\max} = 25 \text{ m/s}^2$

$v_{\max} = 2 \text{ m/s}$

有效负载 = 0.5 kg

连接元件 Z轴: EGSL-BS-45-100-3P



计算:

1. 机械系统允许的最大速度是多少?

移动负载 m_L , Y轴:

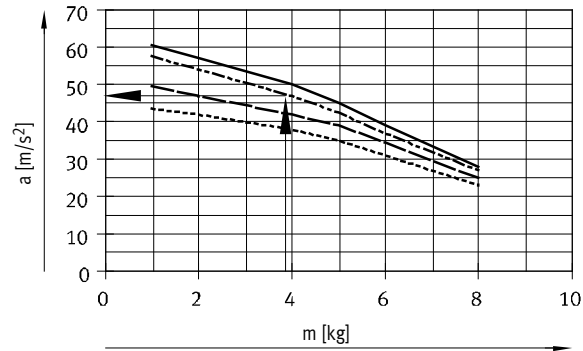
Z轴 3.40 kg

有效负载 0.50 kg

= 3.90 kg

行程, Y轴:

500 mm



- 行程, Y轴 = 400 mm
- - - - 行程, Y轴 = 500 mm
- 行程, Y轴 = 750 mm
- - - - 行程, Y轴 = 1000 mm

结果:

移动负载 m_L 为 3.9 kg, 最大许用加速度为 46 m/s^2

所要求的加速度 25 m/s^2 许用

平面门架 EXCH

技术参数

计算实例

2. 安装的电机足够应付负载?

假设:

$$a_{max} = 25 \text{ m/s}^2 \quad M_{45^\circ} = a \times (9.79 \times m_L + 4.89 \times m_{Ay} + 10.21 \times J_m + 19.58) \times 10^{-3} + M_R$$

$$v_{max} = 2 \text{ m/s} \quad n_{45^\circ} = 975 \times v$$

$$m_{Ay} = 10.05 \text{ kg}$$

$$m_L = 3.90 \text{ kg}$$

$$J_m = 3.085 \text{ kgcm}^2$$

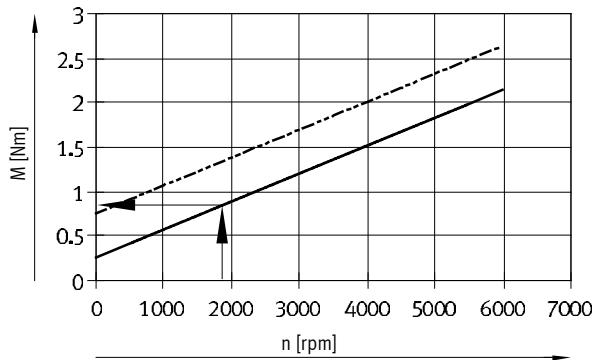
a = 加速度 [m/s²]
 v = 速度 [m/s]
 m_{Ay} = 产品重量, Y轴 [kg]
 → 12
 m_L = 连接元件 (Z轴) [kg]
 带有效负载

J_m = 电机转动惯量 [kgcm²]
 → 15
 M_R = 空载扭矩 [Nm]
 → 15
 n_{45°} = 额定转速, 用于 45° 行程 [rpm]

注意
 用于动态响应的这些要求适用于 45° 行程。
 用于单X或Y轴向的动态数值可能更高。

确定 M_R:

$$n_{45^\circ} = 975 \times 2 \text{ m/s} = 1950 \text{ 1/min}$$



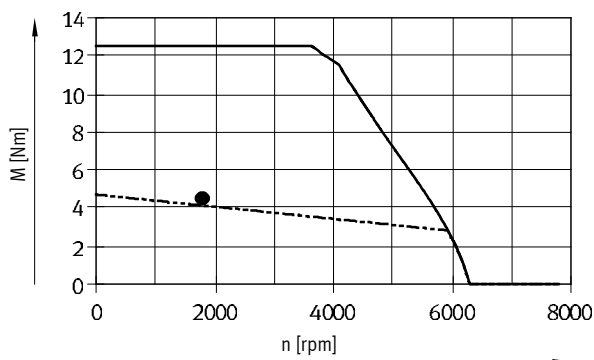
空载扭矩:
 ——— EXCH-40
 - - - - EXCH-60

$$M_R = 0.9 \text{ Nm}$$

$$M_{45^\circ} = a \times (9.79 \times m_L + 4.89 \times m_{Ay} + 10.21 \times J_m + 19.58) \times 10^{-3} + M_R$$

$$M_{45^\circ} = 25 \frac{\text{m}}{\text{s}^2} \times (9.79 \times 3.90 \text{ kg} + 4.89 \times 10.05 \text{ kg} + 10.21 \times 3.085 \text{ kgcm}^2 + 19.58) \times 10^{-3} + 0.9 \text{ Nm} = 4.36 \text{ Nm}$$

结果:



——— 最大扭矩
 - - - - 额定扭矩

扭矩值在额定扭矩之上, 在最大扭矩之下。
 在加速阶段才需要这样的扭矩。
 取决于行程曲线, 这样设计是可以的。

平面门架 EXCH

技术参数

连接元件选择

以下 Z 轴派生型可通过模块化产品系统订购 → 32:

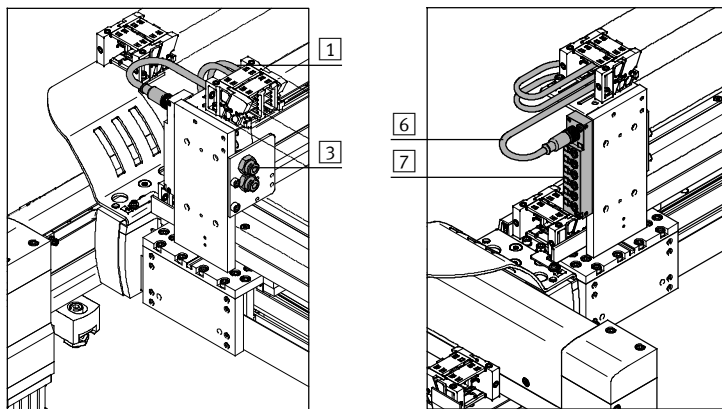
- 不带连接元件
- 带气动连接元件 (小型滑台式气缸 DGSL)
- 带电驱动连接元件 (小型滑台式电缸 EGSL)

交付时, 驱动器已连接好。电缆和气管已铺设在拖链中(X轴), 长度足够。

EXCH-...-T0... (不带连接元件)

以下已预先安装:

- 2 个进气口, 例如用于 Z 轴
- 多针插头分配器用于信号线束:
 - 例如接近开关

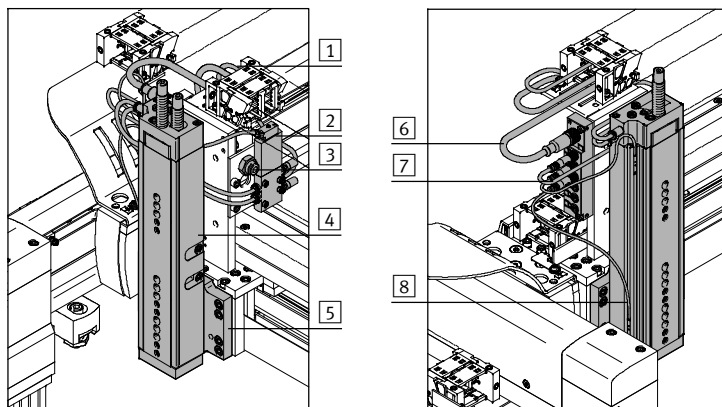


受影响元件	元件数量
1 气管	2
3 穿板接头	2
6 带电缆插座	1
7 多针插头分配器 (6路)	1
- 接地电缆	2

EXCH-...-P... (气动连接元件)

以下已预先安装:

- 电磁阀, 用于控制驱动器
- 1 进气口, 例如用于气爪
- 接近开关用于终端位置感测
- 多针插头分配器用于信号线束:
 - 用于小型滑台式气缸 DGSL:
 - 2 个接近开关
 - 1 个电磁阀
 - 3 个端口可用



受影响元件	元件数量
1 气管	2
2 电磁阀	1
3 穿板接头	1
4 小型滑台式气缸 DGSL-...-Y3A ¹⁾	1
5 连接板	1
6 带电缆插座	1
7 多针插头分配器 (6路)	1
8 接近开关	2
- 接地电缆	2

1) 对于 EXCH-40, 小型滑台式气缸 DGSL-16 采用渐进式液压缓冲器。
对于 EXCH-60, 小型滑台式气缸 DGSL-20 采用渐进式液压缓冲器。
更多信息 → Internet: dgs1

平面门架 EXCH

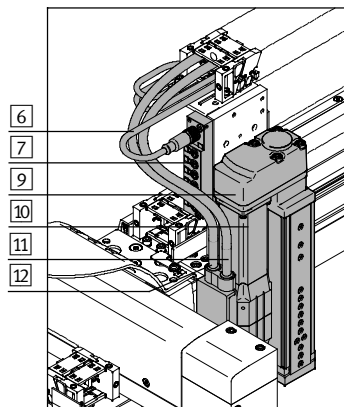
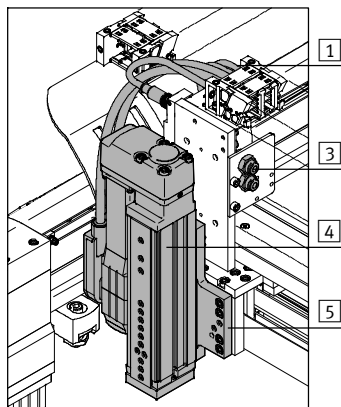
技术参数

连接元件选择

EXCH-...-E... (电驱动连接元件)

以下已预先安装:

- 2 个进气口, 例如用于抓手
- 多针插头分配器用于信号线束:
 - 例如接近开关



受影响元件	元件数量
1 气管	2
3 穿板接头	2
4 小型滑台式气缸 EGSL ¹⁾	1
5 连接板	1
6 带电缆插座	1
7 多针插头分配器 (6路)	1
9 平行组件	1
10 电机	1
11 电机电缆	1
12 编码器电缆	1
- 接地电缆	2

1) 对于 EXCH-40, 小型滑台式气缸 EGSL-45 采用的导线为 10 mm
 对于 EXCH-60, 小型滑台式气缸 EGSL-55 采用的导线为 12.7 mm
 更多信息 → Internet: egsl

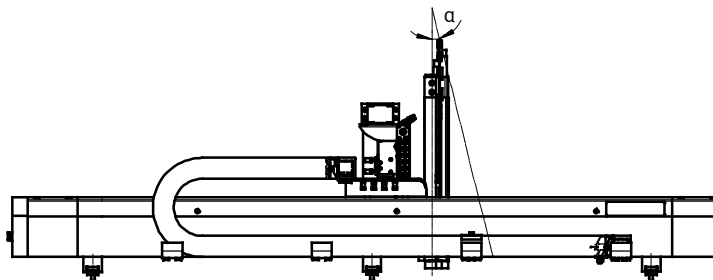
Z 轴安装位置

对于制造的公差和导轨的回转间隙, 在特定情况下, X 和 Z 轴之间的角度可能不会精确到 90°。

最大偏差:

EXCH-40: $\alpha = \pm 1.1^\circ$

EXCH-60: $\alpha = \pm 2.1^\circ$

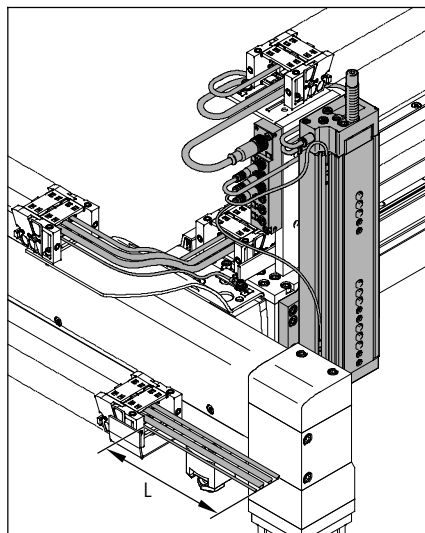


电缆长度选择

通过模块化产品系统可选择 2 种电缆长度 (5 m 或 10 m) → 32。该规格相对于 X 轴的能源链输出 (尺寸 L) 并规定了电缆和气管凸出的最小长度。

所选长度适用于以下元件:

- 气管
- 带电缆插座
- 电机电缆
- 编码器电缆
- 接地电缆



平面门架 EXCH

技术参数

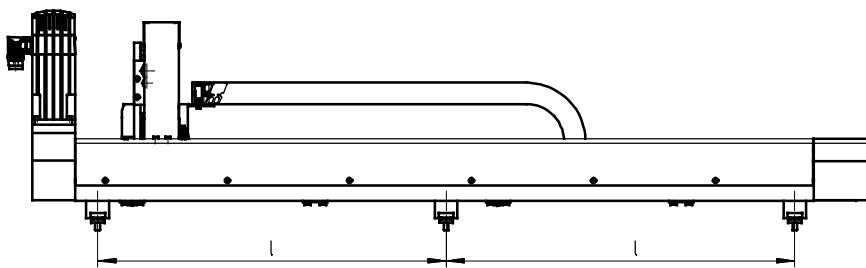
型材安装件的数量

不管是哪种安装位置，都需要根据 X 轴行程使用不同数量的型材安装件。交付时，已将所需数量的安装件安装好。

行程, X轴 [mm]	每个轴型材安装件的数量	
	EXCH-40	EXCH-60
200 ... 499	2	-
500 ... 899	2	
900 ... 1799	3	
1800 ... 2000	4	
2000 ... 2500	-	4

型材安装件间隔

型材安装件的间隔必须统一为距离 l。



用于 EXCH-40

用于 EXCH-60

$$\text{Distance } l = \frac{\text{stroke} + 141}{n - 1}$$

$$\text{Distance } l = \frac{\text{stroke} + 328}{n - 1}$$

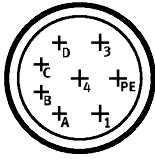
n = 每个轴的型材安装件数量

平面门架 EXCH

技术参数

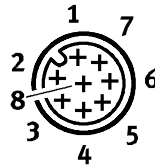
针脚分配

X-/Y轴上的电机
电机 (M23, 针脚)



针脚	功能	颜色
1	U 相位 U	BK (1)
PE	PE 保护接地	GNYE
3	W 相位 W	BK (3)
4	V 相位 V	BK (2)
A	M _{T+} 温度传感器	WH
B	M _{T-} 温度传感器	BN
C	BR+ 制动	GN
D	BR- 制动	YE

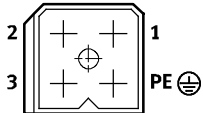
编码器 (M12, 针脚)



针脚	功能
1	-SENS
2	+SENS
3	DATA
4	DATA/
5	0 V
6	CLOCK/
7	CLOCK
8	UP

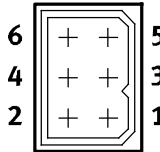
Z轴上的电机

电机
黑色插塞式接头



针脚	功能	颜色
1	相位 V	BK (2)
2	相位 W	BK (3)
3	相位 U	BK (1)
PE	PE 保护接地	GNYE

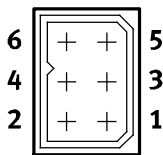
温度传感器和制动
蓝色插塞式接头



针脚	功能	颜色
1	M _{T+} 温度传感器	WH
2	M _{T-} 温度传感器	BN
3	BR+ 制动	GN
4	BR- 制动	YE
5	n.c.	-
6	n.c.	-

编码器

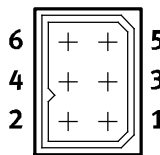
红色插塞式接头



针脚	功能
1	DATA
2	DATA/
3	0 V
4	UP
5	CLOCK/
6	CLOCK

编码器

黄色插塞式接头



针脚	功能
1	-SENS
2	+SENS
3	n.c.
4	n.c.
5	n.c.
6	n.c.

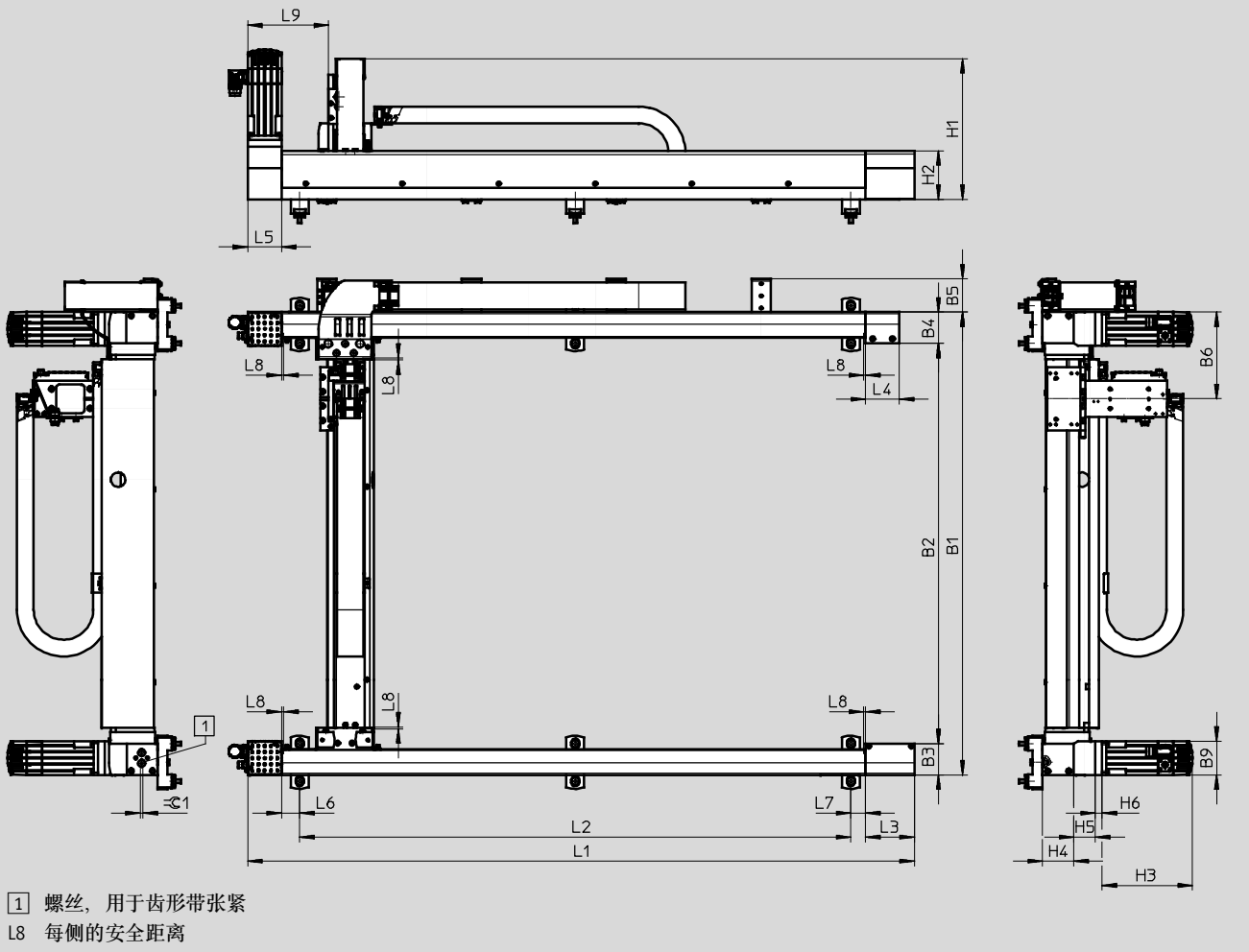
平面门架 EXCH

技术参数

尺寸

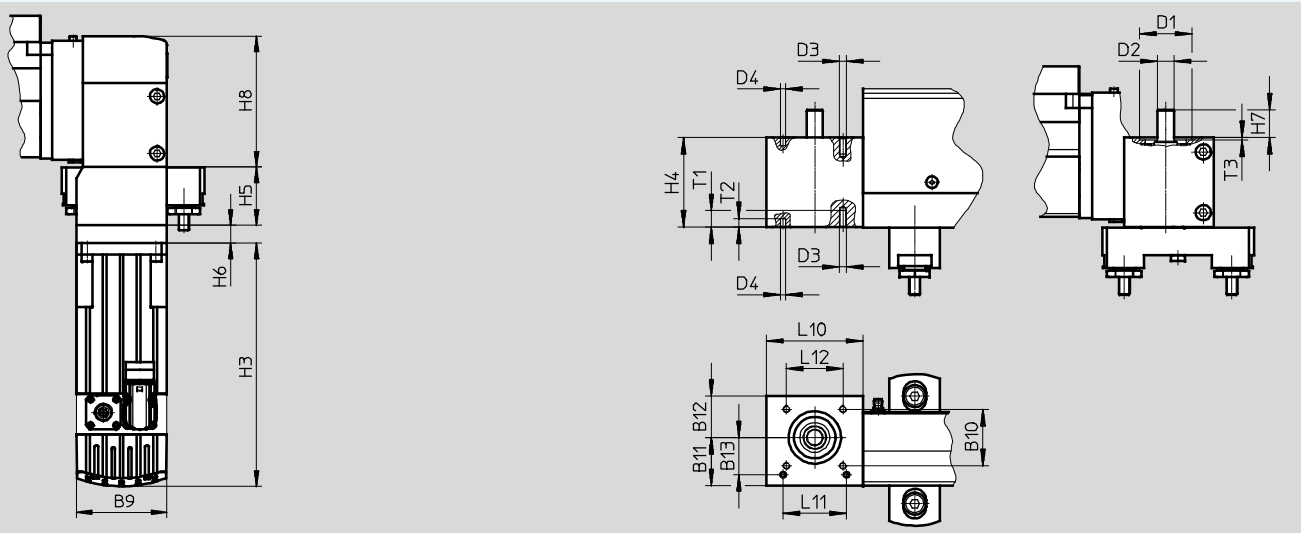
CAD 相关数据 → www.festo.com

EXCH-40-...-T - 电机连接位置位于顶部



EXCH-40-...-B - 电机连接位置位于底部

EXCH-40-... - 电机接口



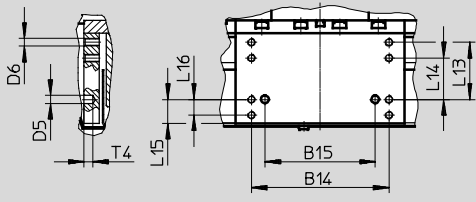
平面门架 EXCH

技术参数

尺寸

EXCH-40... - 滑块

CAD 相关数据 → www.festo.com



型号	B3	B4	B5	B6	B9	B10	B11	B12	B13	B14
									±0.05	±0.1
带 EMMS-AS-70	65	65	69	179.9	70	41	35	30	27	106
带 EMMS-AS-100	65	65	69	179.9	100.5					

型号	B15	D1	D2	D3	D4	D5	D6	H1	H2	H3
	±0.03	∅ H7	∅ H6		∅ H7	∅ H7				
带 EMMS-AS-70	85	38	12	M5	4	6	M6	Approx. 293	100.8	187.3
带 EMMS-AS-100										192.3

型号	H4	H5	H6	H7	H8	L3	L4	L5	L6	L7	L8	L9
带 EMMS-AS-70	65	44.9	13.8	20	100.3	101	70	70	37.5	30.5	4	167.2
带 EMMS-AS-100		57	20.1									

型号	L10	L11	L12	L13	L14	L15	L16	T1	T2	T3	T4	≈C1
		±0.03		±0.1	±0.1		±0.1					
带 EMMS-AS-70	70	46	41	44	32	18.5	12	12	6	1.9	7	6
带 EMMS-AS-100												

取决于行程的尺寸

行程, X轴	L1	L2	行程, Y轴	B1	B2
500	882	641	400	760	630
750	1132	891	500	860	730
1000	1382	1141	750	1100	980
1500	1882	1641	1000	1360	1230
200 ... 2000	382+行程	→ 20	200 ... 1000	360+行程	230+行程

注意

需要根据X轴行程使用不同数量的型材安装件。型材安装件之间的间隔必须始终一致(→ 20)。

在调试前, 齿形带的张紧力必须调节好。但供货范围不包括所需要的工具(如频率计)。

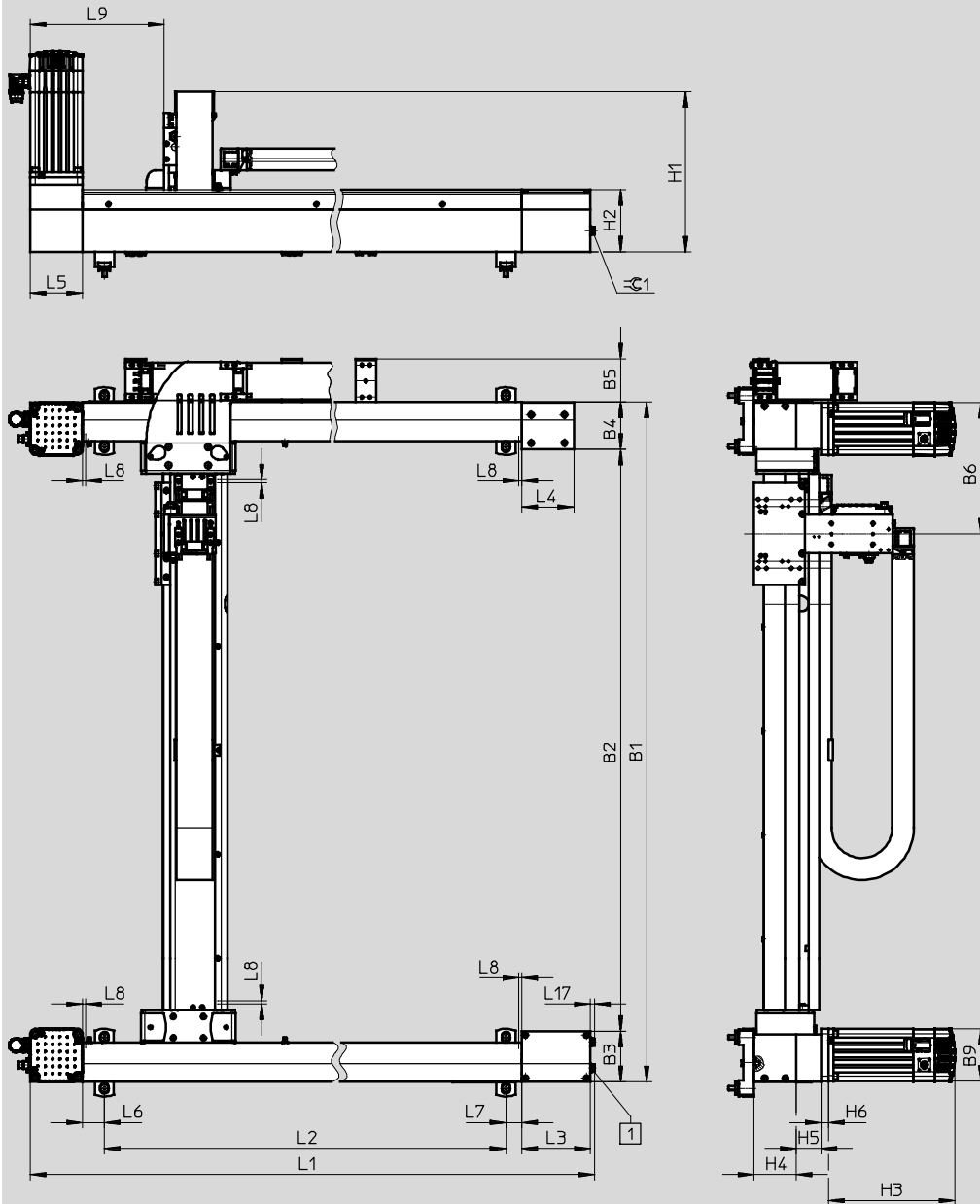
平面门架 EXCH

技术参数

尺寸

EXCH-60...-T - 电机连接位置位于顶部

CAD 相关数据 → www.festo.com



- 1 螺丝，用于齿形带张紧
- L8 每侧的安全距离

平面门架 EXCH

技术参数


型号	B3	B4	B5	B6	B9	H1
带 EMMS-AS-100	96.6	91	83.5	253.3	100.5	Approx. 310
带 EMMS-AS-140					140.5	

型号	H2	H3	H4	H5	H6	L3	L4
带 EMMS-AS-100	120.1	243.3	80.6	48	14.5	131.2	100
带 EMMS-AS-140		209			24.5		

型号	L5	L6	L7	L8	L9	L17	≈G1
带 EMMS-AS-100	100	42.5	30.5	6	257	8.9	13
带 EMMS-AS-140							

取决于行程的尺寸

行程, X轴	L1	L2	行程, Y轴	B1	B2
750	1393	1078	500	1007	819
1000	1643	1328	750	1257	1069
1500	2143	1828	1000	1507	1319
2000	2643	2328	1250	1757	1569
500 ... 2500	643 + 行程	→ 20	1500	2007	1819
			500 ... 1500	507 + 行程	319 + 行程

 - 注意

需要根据X轴行程使用不同数量的型材安装件。
型材安装件之间的间隔必须始终一致(→ 20)。

在调试前, 齿形带的张紧力必须调节好。但供货范围不包括所需要的工具(如频率计)。

平面门架 EXCH

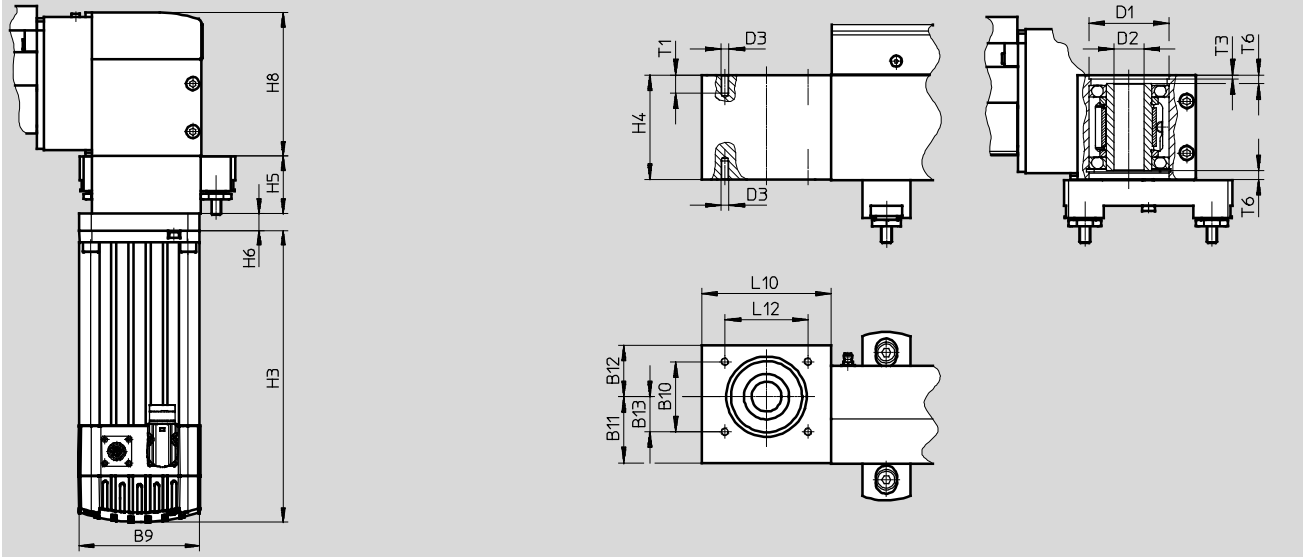
技术参数

尺寸

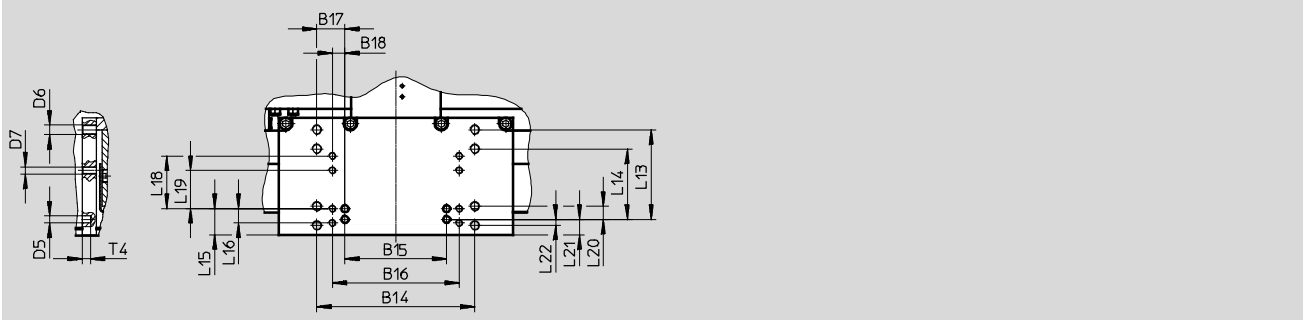
EXCH-60-...-B - 电机连接位置位于底部

EXCH-60-... - 电机接口

CAD 相关数据 → www.festo.com



EXCH-60-... - 滑块



型号	B9	B10	B11	B12	B13	B14	B15	B16	B17
		±0.1			±0.05	±0.1	±0.03	±0.1	±0.1
带 EMMS-AS-100	100.5	54	51	39.5	27	132	85	106	23.5
带 EMMS-AS-140	140.5								

型号	B18	D1	D2	D3	D5	D6	D7	H3	H4	H5
	±0.1	∅ H7	∅ H7		∅ H7					
带 EMMS-AS-100	10.5	62	23	M6	6	M8	M6	243.3	80.6	48
带 EMMS-AS-140								209		

型号	H6	H8	L10	L12	L13	L14	L15	L16	L18
				±0.1	±0.1	±0.1		±0.1	±0.1
带 EMMS-AS-100	14.5	119.6	100	64	75	59	22	12	44
带 EMMS-AS-140	24.5								

型号	L19	L20	L21	L22	T1	T3	T4	T6
	±0.1	±0.1						
带 EMMS-AS-100	32	11	13	5	14	3.1	7	6.9
带 EMMS-AS-140								

平面门架 EXCH

技术参数

尺寸

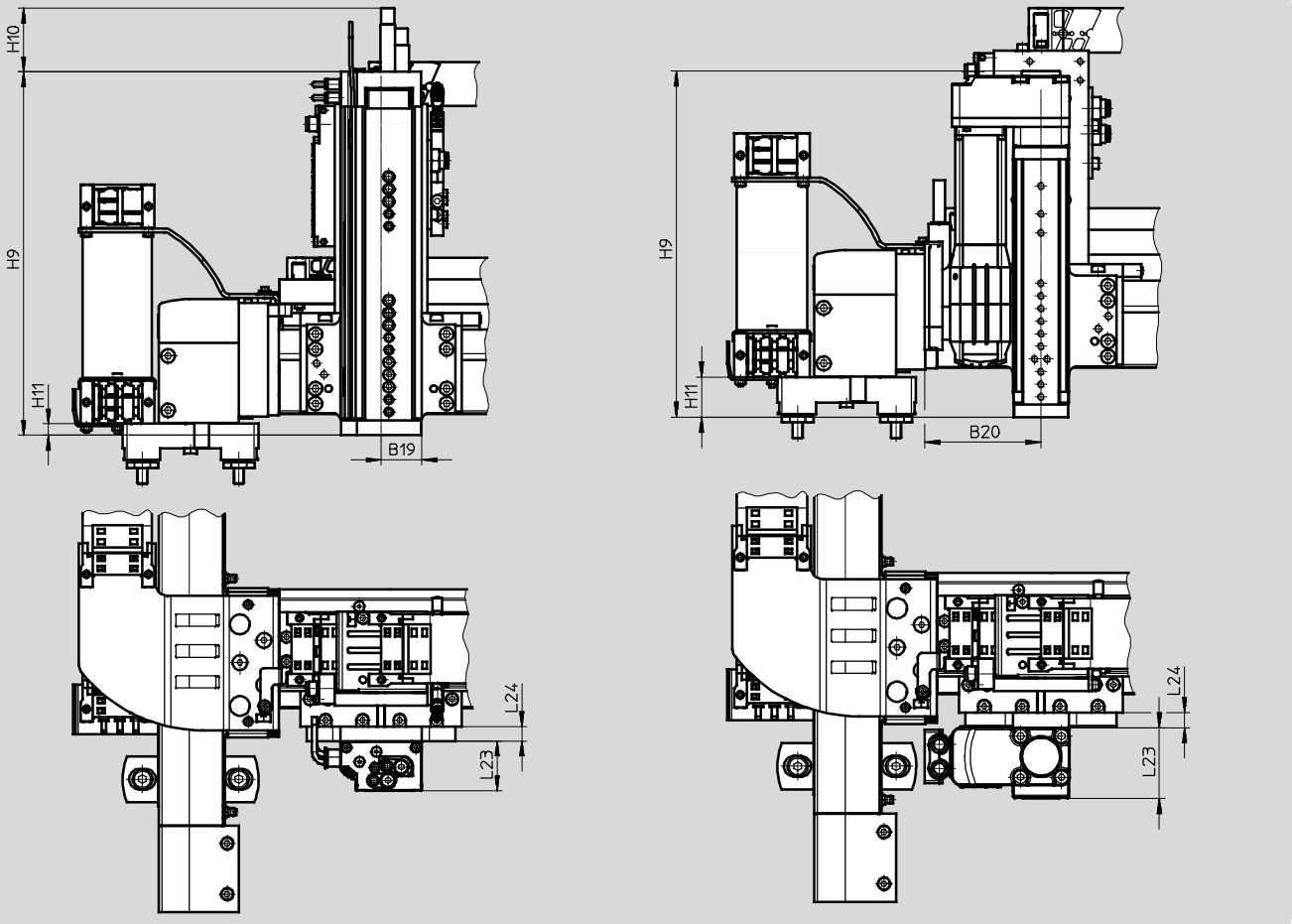
CAD 相关数据 → www.festo.com

EXCH-40-...-P...

带气动连接元件 (小型滑台式气缸 DGSL)

EXCH-40-...-E...

带电驱动连接元件 (小型滑台式电缸 EGSL)



型号	B19	B20	H9	H10 Max.	H11	L23	L24
带气动连接元件 (小型滑台式气缸 DGSL)							
EXCH-40-...-P1	33	-	164.6	51.9	9.1	40±0.08	12
EXCH-40-...-P2			243.6				
EXCH-40-...-P3			293.6				
带电驱动连接元件 (小型滑台式电缸 EGSL)							
EXCH-40-...-E1	-	92.3	274	-	31.5	56	12
EXCH-40-...-E2			374				

平面门架 EXCH

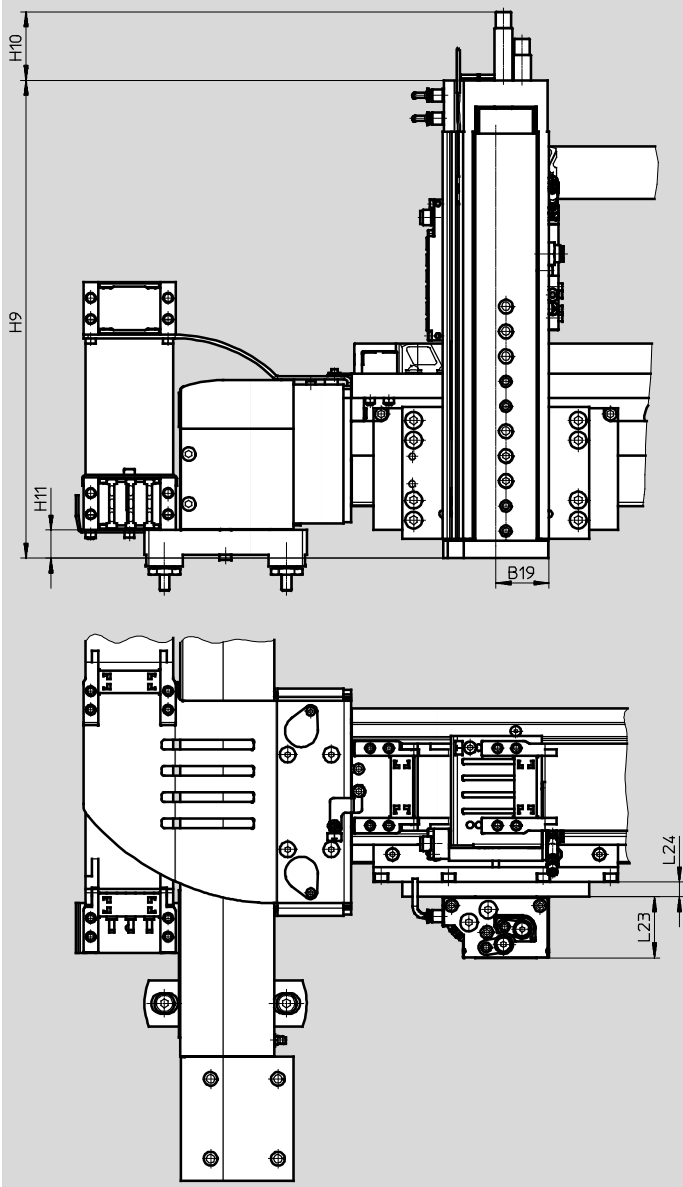
技术参数

尺寸

EXCH-60-...-P...

带气动连接元件 (小型滑台式气缸 DGSL)

CAD 相关数据 → www.festo.com



型号	B19	H9	H10 Max.	H11	L23 ±0.08	L24
EXCH-60-...-P1	42.5	183.2	55.5	22.7	49	12
EXCH-60-...-P2		270.2				
EXCH-60-...-P3		333.2				
EXCH-60-...-P4		383.2				

平面门架 EXCH

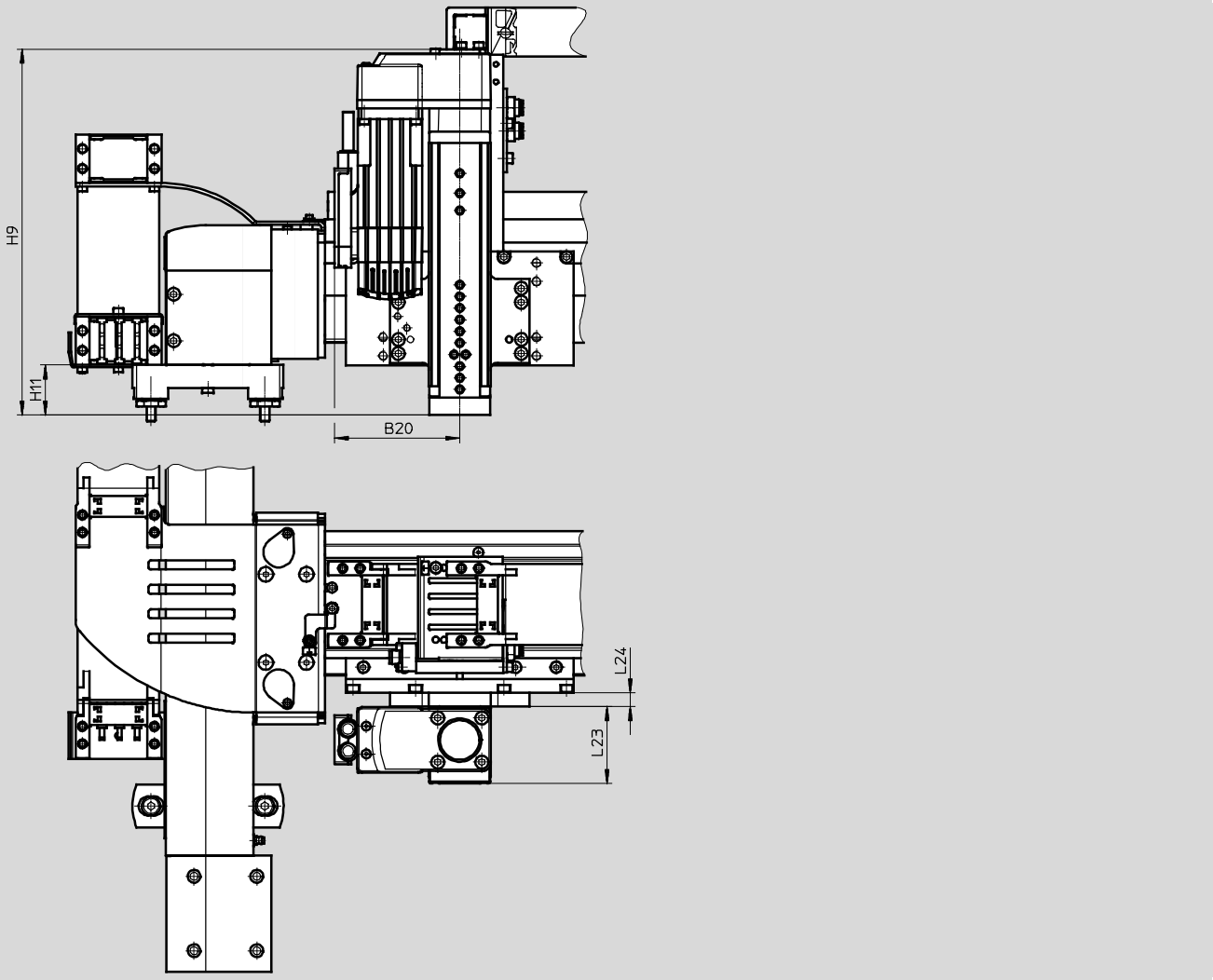
技术参数

尺寸

EXCH-60-...-E...

带电驱动连接元件 (小型滑台式电缸 EGSL)

CAD 相关数据 → www.festo.com



型号	B20	H9	H11	L23	L24
EXCH-60-...-E1	108	315	43	66	12
EXCH-60-...-E2		415			

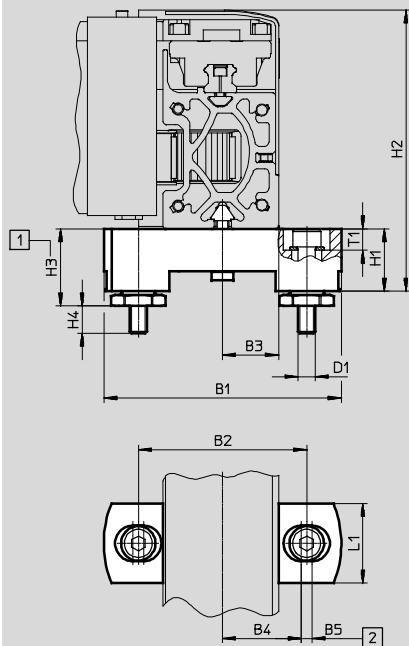
平面门架 EXCH

技术参数

尺寸

调节组件 EADC

CAD 相关数据 → www.festo.com

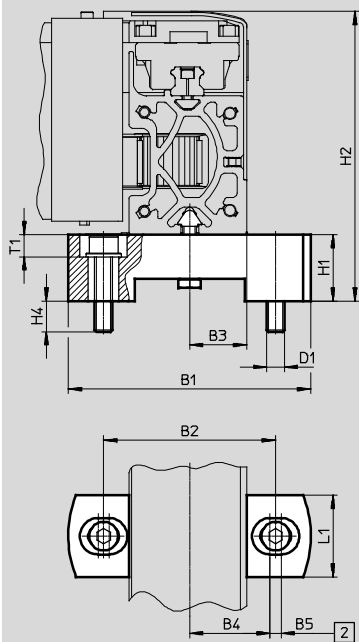


1 可调
2 孔的宽度
用调节组件最多可补偿 5 mm 高度差。

可通过以下方式订购：
模块化产品系统 → 32
或附件 → 34

适用规格	B1	B2	B3	B4 ±0.2	B5	D1	H1	H2	H3		H4 Max.	L1	T1
									Min.	Max.			
40	110	78	26	36.5	5	M8	29	129.8	34.8	39.8	14	37	10
60	130	98	36.5	46.5	5	M8	29	149.1	34.8	39.8	14	37	10

安装组件



2 孔的宽度
该安装组件不能进行补偿。

可通过以下方式订购：
模块化产品系统 → 32
或附件 → 34

适用规格	B1	B2	B3	B4 ±0.2	B5	D1	H1 +0.2	H2	H4 Max.	L1	T1
40	110	78	26	36.5	5	M8	30	131.3	14	37	10
60	130	98	36.5	46.5	5	M8	30	150.1	14	37	10


平面门架 EXCH

技术参数

平面门架与伺服电机的分配, 用于X-/Y轴	
平面门架	电机
EXCH-40-...-AB1	EMMS-AS-70-M-LS-RMB
EXCH-40-...-AS1	EMMS-AS-70-M-LS-RM
EXCH-40-...-AB2 ¹⁾	EMMS-AS-100-S-HS-RMB
EXCH-40-...-AS2	EMMS-AS-100-S-HS-RM
EXCH-60-...-AB2	EMMS-AS-100-M-HS-RMB
EXCH-60-...-AS2	EMMS-AS-100-M-HS-RM
EXCH-60-...-AB3 ¹⁾	EMMS-AS-140-S-HV-RMB
EXCH-60-...-AS3	EMMS-AS-140-S-HV-RM

1) 平面门架垂直安装时必需。

平面门架与伺服电机的分配, 用于Z轴	
平面门架	电机
EXCH-40-...-E1	EMMS-AS-40-M-LS-TMB
EXCH-40-...-E2	EMMS-AS-40-M-LS-TMB
EXCH-60-...-E1	EMMS-AS-55-M-LS-TMB
EXCH-60-...-E2	EMMS-AS-55-M-LS-TMB

 注意

如果第三方电机的驱动扭矩太高, 会对平面门架造成损坏。选择电机时, 请遵守技术参数规定的极限值。

调试期间, 出于安全考虑禁用刹车。为此, 我们推荐使用示教盒

CDSA (→ 模块化产品系统)。


电机与电机控制器的组合			
平面门架	订货代码 (→ 32) 用于		
	电机类型, 用于X-/Y轴	连接元件, 用于Z轴	电机控制器
EXCH-40-...	AB1, AS1	P1, P2, P3	B1, B2
		E1, E2	B2, B3
		无	B1, B2, B3
	AB2, AS2	P1, P2, P3	B6, B7
		E1, E2	B7, B8
		无	B6, B7, B8
EXCH-60-...	AB2, AS2	P1, P2, P3, P4	B6, B7
		E1, E2	B7, B8
		无	B6, B7, B8
	AB3, AS3	P1, P2, P3, P4	B6, B7
		E1, E2	B7, B8
		无	B6, B7, B8

平面门架 EXCH

订货数据 - 模块化产品

订货表					
规格	40	60	条件	代码	输入代码
[M] 模块订货号	1923050	1939785			
产品型号	EXCH 系列 H			EXCH	EXCH
规格	40	60		-...	
行程, X轴 [mm]	200 ... 2000	500 ... 2500			
行程, Y轴 [mm]	200 ... 1000	500 ... 1500			
导轨	循环滚珠轴承导轨			-KF	-KF
电机类型	伺服电机, 规格 70, 带制动	-	1	-AB1	
	伺服电机, 规格 100, 带制动	-	3	-AB2	
	-	伺服电机, 规格 140, 带制动	2 3	-AB3	
	伺服电机, 规格 70	-	1	-AS1	
	伺服电机, 规格 100	-		-AS2	
	-	伺服电机, 规格 140	2	-AS3	
	不带电机	-	4	-W	
电机连接位置	底部			-B	
	顶部			-T	
拖链连接侧	左侧			-L	-L
连接元件	无			-T0	
	电驱动升降轴, 100 mm 行程			-E1	
	电驱动升降轴, 200 mm 行程			-E2	
	气动升降轴, 50 mm 行程			-P1	
	气动升降轴, 100 mm 行程			-P2	
	气动升降轴, 150 mm 行程			-P3	
-	气动升降轴, 200 mm 行程			-P4	

- ① AB1, AS1 不能组合规格60
- ② AB3, AS3 不能组合规格40
- ③ AB2, AB3 垂直安装时必须配备
EXCH-40: AB2, EXCH-60: AB3
- ④ W 不能组合C, CCCS, C2, B, (人机界面)

 注意

与特性 W (不带电机) 组合时, 平面门架 EXCH 交付时, 不带联轴器壳体和联轴器。

输出订货代码

EXCH - - - - KF - - - L -

平面门架 EXCH
订货数据 - 模块化产品系统

订货表						
规格	40	60	条件	代码	输入代码	
[O] 控制系统	无			-		
	安装板		[5]	-C		
	控制柜		[5]	-CC		
	控制柜, 带底座		[5]	-CS		
	多轴控制器	无			-	
		带 CMXR-C2, 带集成 PLC			-C2	
	电机控制器	无			-	
		2x CMMP-AS-C5-3A, 不带电驱动前端单元		[6] [8]	-B1	
		2x CMMP-AS-C5-3A, 1x CMMP-AS-C2-3A, 用于前端单元 (1 电驱动轴)		[6]	-B2	
		2x CMMP-AS-C5-3A, 2x CMMP-AS-C2-3A, 用于前端单元 (2 电驱动轴)		[6]	-B3	
		2x CMMP-AS-C5-11A-P3, 不带电驱动前端单元		[7] [8] [9]	-B6	
		2x CMMP-AS-C5-11A-P3, 1x CMMP-AS-C2-3A, 用于前端单元 (1 电驱动轴)		[7] [9]	-B7	
		2x CMMP-AS-C5-11A-P3, 2x CMMP-AS-C2-3A, 用于前端单元 (2 电驱动轴)		[7] [9]	-B8	
		安全技术	无			-
	集成安全开关设备				-S1	
	集成安全开关设备, 带电源故障检测			[9]	-S2	
	人机界面终端	无			-	
		带示教盒 CDSA		[10]	-B	
	电缆长度	无			-	
带电缆, 长 5 m				-5K		
带电缆, 长 10 m				-10K		
安装组件	带调节组件			-		
	带安装组件			-P		
[M] 文档语言	德文			-DE		
	英文			-EN		
	西班牙语			-ES		
	法文			-FR		
	意大利文			-IT		
	俄文			-RU		
	中文			-ZH		

- [5] **C, CC, CS** 与 C2, B1, B2, B3, B6, B7, B8, S1, S2, B (示教盒) 组合时必须指定
- [6] **B1, B2, B3** 仅可组合 AB1, AS1
- [7] **B6, B7, B8** 不能组合 AB1, AS1
- [8] **B1, B6** 不能组合 E1, E2
- [9] **B6, B7, B8, S2** 垂直安装时必须配备
- [10] **B** 仅可组合 C2

输出订货代码

- [] - [] - [] - [] - [] - [] - [] - []

平面门架 EXCH

附件

传感器安装件 EAPR

用于 接近开关 SIES-V3B 和 SIES-Q8B

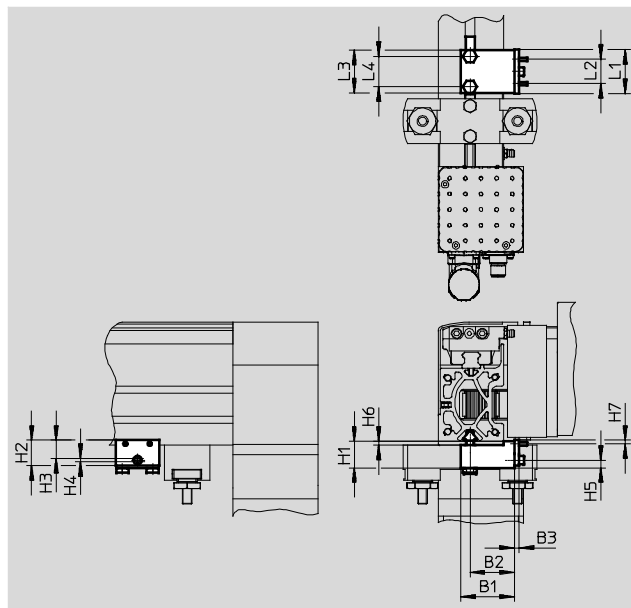
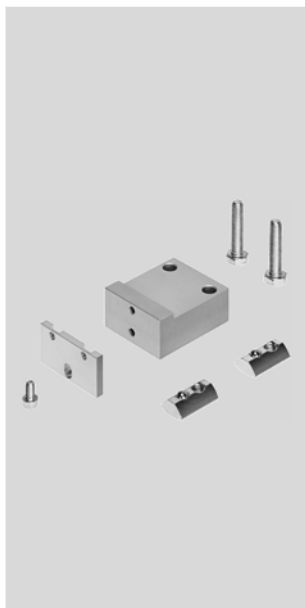
(用于感测X轴上滑块的位置)

材料:

传感器感应片: 钢

传感器支架: 精制铝合金

RoHS-合规



尺寸和订货数据

适用规格	B1	B2	B3	H1	H2	H3 ±0.1	H4	H5	H6 -0.1	H7 -0.2
40	44	36.3	4	21.8	21	15	2.5	6.1	3.1	3
60	54	46.3	4	21	21	15	2.5	5.3	2.3	3

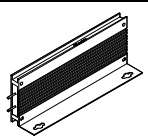
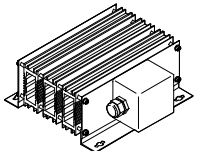
适用规格	L1	L2	L3	L4	重量 [g]	订货号	型号
40	36	20	35	25	120	2536353	EAPR-E12-40
60	36	20	35	25	150	2478805	EAPR-E12-60

订货数据

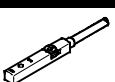
	适用规格	说明	订货号	型号
调节组件 EADC				
	40	用于安装和校准平面门架。 该组件高度可调	8029165	EADC-E12-40
	60		8029166	EADC-E12-60
安装组件 EAHM				
	40	安装平面门架。 该组件高度不可调	3489340	EAHM-E12-K-40
	60		3489318	EAHM-E12-K-60

平面门架 EXCH

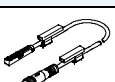
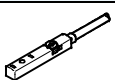
附件

订货数据					
	适用型号	电阻值 [Ω]	额定功率 [W]	重量 [g]	订货号 型号
制动电阻 CACR (垂直安装时必须配备)					
	EXCH-...-B1/B2/B3	50	200	550	2882342 CACR-LE2-50-W500
	EXCH-...-B6/B7/B8	40	800	2400	2882343 CACR-KL2-40-W2000

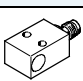
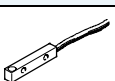
许用接近开关, 用于感测Y轴上滑块的位置

订货数据 - 接近开关, 用于T型槽, 电感式						技术参数 → Internet: sies
	安装方式	电接口	开关输出	电缆长度 [m]	订货号	型号
	从上方插入槽内, 与型材齐平	插塞式接头 M8x1, 3针	PNP, 常开触点	0.3	551387	SIES-8M-PS-24V-K-0,3-M8D

许用接近开关, 用于感测Z轴上滑块的位置


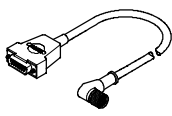
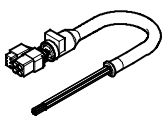
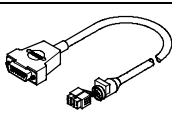
订货数据 - 接近开关, 用于型槽						技术参数 → Internet: smt
	安装方式	电接口	开关输出	电缆长度 [m]	订货号	型号
带小型滑台式气缸 DGSL (磁阻式)						
	从上方插入槽内, 与型材齐平	插塞式接头 M8x1, 3针	PNP, 常开触点	0.3	551367	SME-10M-DS-24V-E-0,3-L-M8D
带小型滑台式电缸 EGSL (电感式)						
	从上方插入槽内, 与型材齐平	插塞式接头 M8x1, 3针	PNP, 常开触点	0.3	551387	SIES-8M-PS-24V-K-0,3-M8D

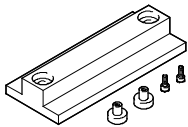
许用接近开关, 组合传感器安装件 EAPR-E12

订货数据 - 接近开关						技术参数 → Internet: sies
	安装方式	电接口	开关输出	订货号	型号	
常开触点						
	拧上	插塞式接头 M8x1, 3针	PNP	150491	SIES-V3B-PS-S-L	
常闭触点						
	拧上	电缆, 3芯	NPN	174550	SIES-Q8B-NO-K-L	

平面门架 EXCH

附件

订货数据 - 电缆				
	说明	电缆长度 [m]	订货号	型号
用于X/Y轴				
	电机电缆 NEBM - 最小完全半径: 64 mm - 适用于拖链 - 环境温度: -40 ... +90 °C	5	550310	NEBM-M23G8-E-5-Q9N-LE8
		10	551311	NEBM-M23G8-E-10-Q9N-LE8
	编码器电缆 NEBM - 最小完全半径: 75 mm - 适用于拖链 - 环境温度: -10 ... +80 °C	5	550318	NEBM-M12W8-E-5-N-S1G15
		10	550319	NEBM-M12W8-E-10-N-S1G15
用于Z轴				
	电机电缆 NEBM - 最小完全半径: 55 mm - 适用于拖链 - 环境温度: -40 ... +90 °C	5	550307	NEBM-T1G8-E-10-Q7N-LE8
		10	551308	NEBM-T1G8-E-15-Q7N-LE8
	编码器电缆 NEBM - 最小完全半径: 75 mm - 适用于拖链 - 环境温度: -10 ... +80 °C	5	550315	NEBM-T1G8-E-10-N-S1G15
		10	550316	NEBM-T1G8-E-15-N-S1G15

订货数据				
	适用规格	说明	订货号	型号
调节 EADT				
	40, 60	用于校准和检查平面门架的水平	3197697	EADT-W-E12