

圆形气缸 ESNU

FESTO



主要特性

概览

ESNU-8 ... 63

- 不锈钢活塞杆
- 良好的运行性能，使用寿命长
- 活塞杆，带外螺纹或内螺纹

- 安装附件丰富，可安装在几乎任意地方

ESNU-8 ... 25



- 基本型，符合 ISO 6432，派生型也基于这些标准

派生型众多

ESNU-...

- 缸径 $\varnothing 8 \dots 63$ mm
- 不锈钢缸筒
- 轴承盖和端盖采用精制铝合金

ESNU-...-MA

- 缸径 $\varnothing 8 \dots 63$ mm
- 不锈钢缸筒
- 轴承盖，带螺纹法兰
- 短端盖，带轴向气源口



缓冲形式

缓冲形式 P

工作模式

- 气缸带弹性缓冲垫

应用

- 小负载
- 低速
- 低冲击能量

优势

- 无需调节
- 节省时间

主要特性

其它派生型 符号	主要特性	简要说明
	K2 活塞杆加长外螺纹	-
	K3 活塞杆内螺纹	-
	K5 活塞杆定制螺纹	公制螺纹，符合 ISO
	K6 活塞杆缩短外螺纹	-
	K8 加长活塞杆	-
	A6 金属刮片 (32 ... 63 mm)	该型气缸采用硬镀铬活塞杆和金属刮片，刮拭去活塞杆上粘附的硬颗粒（如，焊渣）。例如，可适用于焊接系统。

用波纹管组件 DADB 延长使用寿命



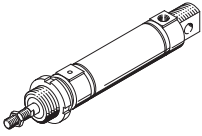
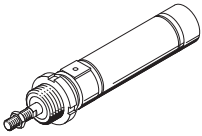
波纹管保护活塞杆、密封件和轴承免受多种介质的影响，对于这些元件的使用寿命有延长作用。

波纹管组件是一种无泄漏系统。为防止吸入异种介质，该组件的进排气必须通过连接部分 [1] 的补偿口连接的气管进行。

该组件保护活塞杆、密封件和轴承免受多种介质的影响，例如：

- 粉尘
- 碎屑
- 油
- 油脂
- 燃料

产品范围一览

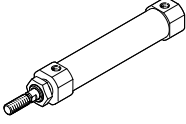
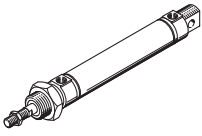
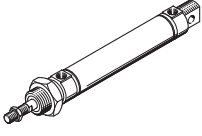
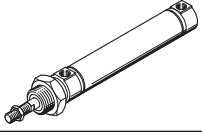
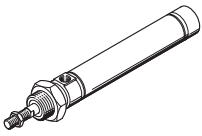
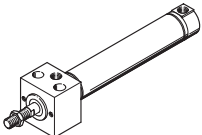
功能	结构特点	缸径 \varnothing	行程	可变行程 ¹⁾	缓冲形式 固定	位置感测
		[mm]	[mm]	[mm]	P	A
单作用	ESNU-... – 带位置感测					
		8 ... 63	10, 25, 50	1 ... 50	■	■
单作用	ESNU-MA-... – 轴向气源口					
		8 ... 63	–	1 ... 50	■	■

1) 带位置感测的气缸行程至少为 10 mm，以确保可靠检测

产品范围一览

缸径∅	活塞杆 加长	外螺纹			内螺纹 K3	→ 页码/ Internet
	K8	加长 K2	缩短 K6	定制螺纹 K5		
ESNU-... - 带位置感测						
8 ... 63	■	■	■	■	■	11
ESNU-MA-... - 轴向气源口						
8 ... 63	■	■	■	■	■	11

产品范围一览

功能	结构特点	缸径 \varnothing [mm]	行程 [mm]	可变行程 ¹⁾ [mm]	活塞杆							
					双端 S2	加长 K8	外螺纹			内螺纹 K3		
							加长 K2	缩短 K6	定制螺纹 K5			
双作用	DSNU-S-... - 节省空间											
		8	10, 15, 20, 25, 30, 40, 50, 60, 80, 100	1 ... 100	-	-	-	-	-	-	-	
		12	10, 15, 20, 25, 30, 40, 50, 60, 80, 100, 125, 150	1 ... 150	-	-	-	-	-	-	-	
		16	10, 15, 20, 25, 30, 40, 50, 60, 80,	1 ... 200	-	-	-	-	-	-	-	
		20			-	-	-	-	-	-	-	
		25			-	-	-	-	-	-	-	
	DSNU-... - 不锈钢缸筒											
		8, 10	10, 15, 20, 25, 30, 35, 40, 50, 60, 70, 80, 100, 125, 150, 160, 200, 250, 300, 320, 400, 500	1 ... 100	■	■	■	■	■	■	自 \varnothing 25	自 \varnothing 20
		12, 16		1 ... 200								
		20		1 ... 320								
		25		1 ... 500								
		32, 40, 50, 63	25, 40, 50, 80, 100, 125, 160, 200, 250, 320	1 ... 500	-	-	-	-	-	-	-	
	DSNU-Q-... - 抗扭转											
		12, 16	-	5 ... 160	■	■	■	■	■	■	自 \varnothing 25	自 \varnothing 20
		20	-	5 ... 200								
		25	-	5 ... 250								
		32	-	5 ... 300								
		40, 50	-	5 ... 400								
		63	-	5 ... 500								
	DSNU-MQ-... - 侧向气源口, 短端盖											
		8, 10	-	1 ... 100	-	■	■	■	■	■	■	■
12, 16		-	1 ... 200									
20		-	1 ... 320									
25		-	1 ... 500									
32, 40, 50, 63		-	1 ... 500									
DSNU-MA-... - 轴向气源口, 短端盖												
	8, 10	-	1 ... 100	-	■	■	■	■	■	■	■	
	12, 16	-	1 ... 200									
	20	-	1 ... 320									
	25	-	1 ... 500									
	32, 40, 50	-	1 ... 500									
	63	-										
DSNU-MH-... - 直接安装												
	8, 10	-	1 ... 100	■	■	■	■	■	■	■	■	
	12, 16	-	1 ... 200									
	20	-	1 ... 320									
	25	-	1 ... 500									
	32, 40, 50	-	1 ... 500									
	63	-										

1) 带位置感测的气缸行程至少为 10 mm，以确保可靠检测

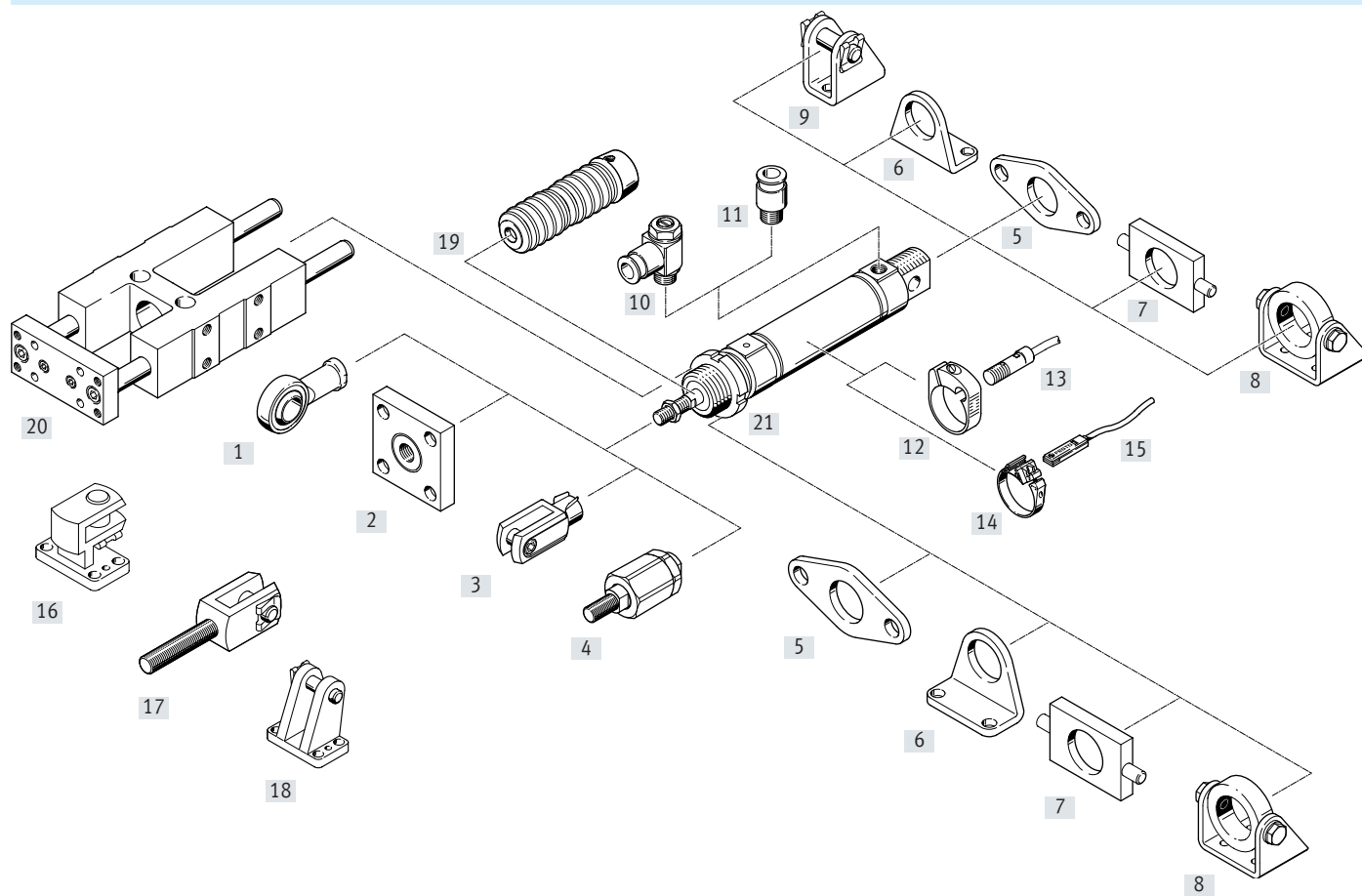
产品范围一览

缸径 \varnothing	缓冲形式			位置感测	夹紧单元	耐高温密封件	慢速 (恒速)	低摩擦	耐腐蚀	防尘 (刮片密封件)	金属刮片	→ 页码/ Internet
	固定	可调	自调									
	P	PPV ²⁾	PPS	A	KP	S6	S10	S11	R3	R8	A6	
DSNU-S... – 节省空间												
8 ... 25	■	-	■ 自 $\varnothing 16$	■	-	-	-	-	-	-	-	dsnu-s
DSNU... – 不锈钢缸筒												
8 ... 63	■	■ 自 $\varnothing 16$	■ 自 $\varnothing 16$	■	■	■	■ 自 $\varnothing 12$	■ 自 $\varnothing 12$	■ 自 $\varnothing 12$	■ 自 $\varnothing 32$	■ 自 $\varnothing 32$	dsnu
DSNU-Q... – 抗扭转												
12 ... 63	■ $\varnothing 12$ and 自 $\varnothing 32$	■ 自 $\varnothing 16$	-	■	■	■ 自 $\varnothing 32$	-	-	■ 自 $\varnothing 16$	-	-	dsnu
DSNU-MQ... – 侧向气源口												
8 ... 63	■	■ 自 $\varnothing 16$	■ 自 $\varnothing 16$	■	■	■	-	-	■	■ 自 $\varnothing 32$	■ 自 $\varnothing 32$	dsnu
DSNU-MA... – 轴向气源口												
8 ... 63	■ 自 $\varnothing 32$	-	-	■	■	■	-	-	■	-	■	dsnu
DSNU-MH... – 直接安装												
8 ... 63	■	■ 自 $\varnothing 32$	-	■	-	■	-	-	■	-	-	dsnu

 2) 模块化产品系统中: 自 $\varnothing 12$ mm


外围元件一览

ESNU-...



外围元件一览

安装元件和附件		缸径 \varnothing	ESNU		→ 页码/ Internet
				MA	
[1]	Rod eye SGS/CRSGS	8 ... 63	■	■	28
[2]	连接法兰 KSG/KSZ	12 ... 63	■	■	28
[3]	双耳环 SG/CRSG	8 ... 63	■	■	28
[4]	自对中连接杆 FK/CRFK	8 ... 63	■	■	28
[5]	法兰安装件 FBN/CRFBN/CRFV	8 ... 63	■	■	24
[6]	脚架安装件 HBN/CRHBN/CRH	8 ... 63	■	■	22
[7]	耳轴安装件 ¹⁾ WBN	8 ... 63	■	■	26
[8]	耳轴安装件 ¹⁾ SBN	20 ... 63	■	■	26
[9]	双耳环支座 LBN/CRLBN	8 ... 63	■	-	27
[10]	单向节流阀 GRLZ	8 ... 63	■	■	35
[11]	快插接头 QS	8 ... 63	■	■	qs
[12]	安装组件 SMBR/CRSMBR	8 ... 63	■	■	33
[13]	接近开关 SMEO/SMTO/CRSMEO-4	8 ... 63	■	■	33
[14]	安装组件 SMBR-8	12 ... 63	■	■	34
[15]	接近开关 SME/SMT-8	8 ... 63	■	■	34
[16]	直角双耳环支座 LQG	32 ... 63	■	■	27
[17]	双耳环 SGA	32 ... 63	■	■	28
[18]	双耳环支座 LBG	32 ... 63	■	■	27
[19]	波纹管组件 ²⁾ DADB	12 ... 63	■	■	30
[20]	导向单元 FEN	8 ... 25	■	■	29
[21]	六角螺母 MSK	16 ... 25	■	■	28

 注意

- 1) 不能用于组合了波纹管组件 DADB 的轴承盖上
- 2) 波纹管组件保护气缸（活塞杆、密封件和轴承）免受多种介质的影响，以防过早磨损。仅可与加长活塞杆 (K8) 组合使用。

型号代码

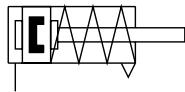
ESNU-...

001	系列	
ESNU	圆形气缸, 单作用, 推, 基于 ISO 6432	
002	缸径	
8	8	
10	10	
12	12	
16	16	
20	20	
25	25	
32	32	
40	40	
50	50	
63	63	
003	行程	
...	1 ... 50	
004	缓冲形式	
P	两端带弹性缓冲垫	
005	位置感测	
	无	
A	通过接近开关	


006	端盖	
	标准	
MA	轴向气源口	
007	活塞杆加长螺纹	
	无	
K2	1 ... 35 mm	
008	K6 - 活塞杆缩短外螺纹	
	无	
K6	1 ... 10 mm	
009	活塞杆螺纹类型	
	外螺纹	
K3	内螺纹	
010	定制螺纹	
"M10"K5	M10	
"M12"K5	M12	
"M16"K5	M16	
011	加长活塞杆	
	无	
...K8	1 ... 50 mm	


技术参数

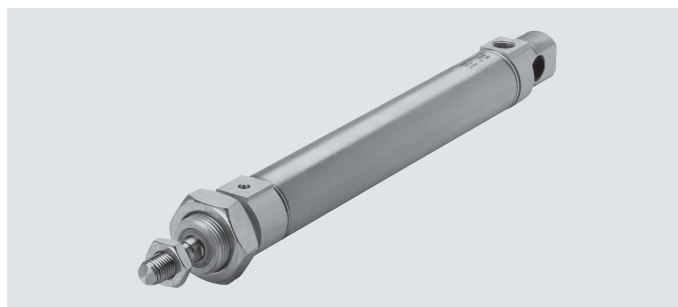
P 缓冲



-  - 缸径
8 ... 25 mm
ISO 6432

-  - 缸径
32 ... 63 mm

-  - 工作行程
1 ... 50 mm



主要技术参数		8	10	12	16	20	25	32	40	50	63	
缸径 \varnothing		8	10	12	16	20	25	32	40	50	63	
符合标准		ISO 6432						-				
气接口		M5	M5	M5	M5	G1/8	G1/8	G1/8	G1/4	G1/4	G3/8	
活塞杆螺纹		M4	M4	M6	M6	M8	M10x1.25	M10x1.25	M12x1.25	M16x1.5	M16x1.5	
行程 ¹⁾	[mm]	1 ... 50										
结构特点		活塞/活塞杆/缸筒										
缓冲形式		两端带弹性缓冲垫										
位置感测		通过接近开关										
安装方式		通过附件										
安装位置		任意										

1) 带位置感测的气缸行程至少为 10 mm，以确保可靠检测

工作和环境条件		8	10	12	16	20	25	32	40	50	63	
工作介质		压缩空气，符合 ISO 8573-1:2010 [7:4:4]										
工作/先导介质注意事项		可用润滑介质工作（今后须始终用润滑介质）										
工作压力	[bar]	1.5 ... 10			1.2 ... 10							
环境温度 ¹⁾	[°C]	-20 ... +80										
耐腐蚀等级 CRC ²⁾		2										

1) 注意接近开关的工作范围

2) 耐腐蚀等级 CRC 2，符合 Festo FN 940070 标准

中度耐腐蚀能力。有可能会产生冷凝水的应用场合。用于表面装饰要求的外部可视件，与典型的工业应用场合环境气候直接接触。

技术参数

力 [N] 和冲击能量 [J]										
缸径 \varnothing	8	10	12	16	20	25	32	40	50	63
6 bar 时力的理论值, 推进	24	41	61	107	169	270	442	688	1071	1763
弹簧复位力理论值										
行程 10 mm	4.9	4.9	6.3	13.2	18.3	22.9	36	60	95	95
行程 25 mm	4.1	4.1	5.4	11.9	16.5	21.2	30	50	82	82
行程 50 mm	2.8	4.8	3.9	9.8	13.6	18.5	20	30	60	60
终端位置冲击能量 ¹⁾	0.03	0.05	0.07	0.15	0.20	0.30	0.40	0.70	1	1.3

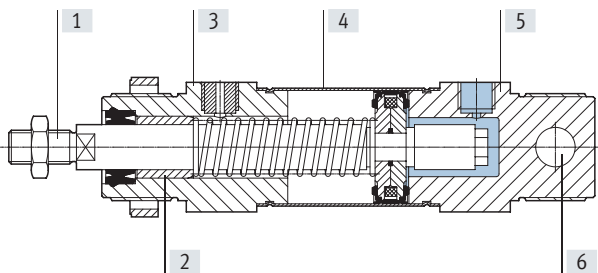
1) 环境温度温度达到 80°C 时, 这些值会下降约 50%

重量 ESNU... [g]										
缸径 \varnothing	8	10	12	16	20	25	32	40	50	63
产品重量, 0 mm 行程	35	37.3	75	89.9	186.8	238	370.5	661	1087	1445
附加重量, 每 10 mm 行程	2.4	2.7	4	4.6	7.2	11	15.5	24	40	44

重量 ESNU...-MA [g]										
缸径 \varnothing	8	10	12	16	20	25	32	40	50	63
产品重量, 0 mm 行程	30	33	65	81	167	222	330	585	1013	1369
附加重量, 每 10 mm 行程	2.4	2.7	4	4.6	7.2	11	15.5	24	40	44

材料

剖面图



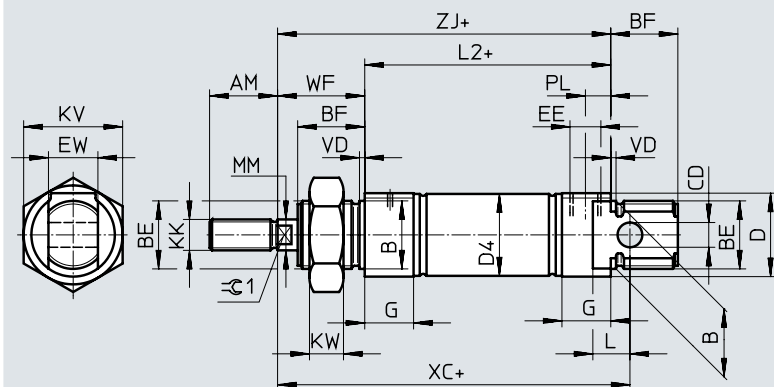
圆形气缸	
[1] 活塞杆	高合金钢
[2] 活塞杆轴承	烧结青铜
[3] 轴承盖	阳极氧化铝
[4] 缸筒	高合金不锈钢
[5] 端盖	阳极氧化铝
- 密封件	NBR, TPE-U(PU)
- 弹簧	弹簧钢
材料注意事项	RoHS 合规
[6] 耳轴轴承	聚合物

技术参数

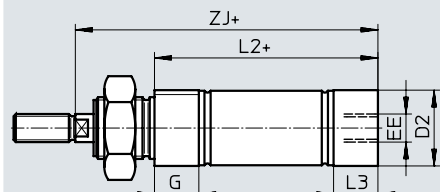
尺寸


CAD 相关数据 → www.festo.com

ESNU-8 ... 25



MA - 轴向气源口



 注意

缸径 8...20 供货范围内不包括
活塞杆螺母。

+ = 加工作行程

∅	AM	B ∅ h9	BE	BF	CD ∅ H9	D ∅	D2 ∅	D4 ∅	EE	EW	G	KK	KV
[mm]													
8	12	12	M12x1.25	12	4	15	10.5	9.3	M5	8	10	M4	19
10							12.5	11.3					
12	16	16	M16x1.5	17	6	20	14.5	13.3		12		M6	
16							17.5	17.3	G1/8	16	16	M8	32
20	20	22	M22x1.5	20	8	27	21.7	21.3					
25	22			22			26.7	26.5					

∅	KW	L	L2		L3	MM ∅	PL	VD	WF	XC ±1	ZJ		±0.1
			ESNU- ...	-MA							ESNU- ...	-MA	
[mm]													
8	6	6	46	43.6	7.6	4	6	2	16	64	62	59.6	-
10				43.1								7.1	
12	8	9	50	47.7	7.7	6			22	75	72	69.7	5
16				53.7								75.7	
20	11	12	68	66.5	14.5	8	8.2		24	95	92	90.5	7
25				68.5								14	

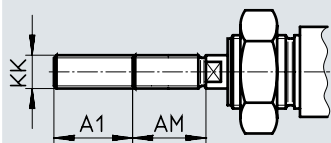
技术参数

尺寸

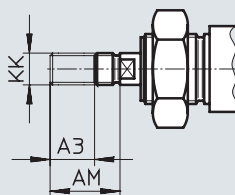
CAD 相关数据 → www.festo.com

ESNU-8 ... 25

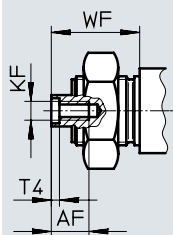
K2 - 活塞杆加长外螺纹



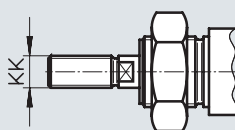
K6 - 活塞杆缩短外螺纹



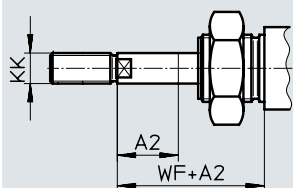
K3 - 活塞杆内螺纹



K5 - 活塞杆定制螺纹



K8 - 加长活塞杆



ø [mm]	A1 max.	A2 max.	A3 max.	AF	AM	KF	KK		T4	WF
							基本螺纹	定制螺纹 ¹⁾		
8	15	50	4	-	12	-	M4	-	-	16
10				-		-	-			
12				-		-	-			
16	20			-	16	-	M6	-	-	22
20	25		8	12	20	M4	M8	-	2	24
25	35				22	M6	M10x1.25	M10	2.6	28

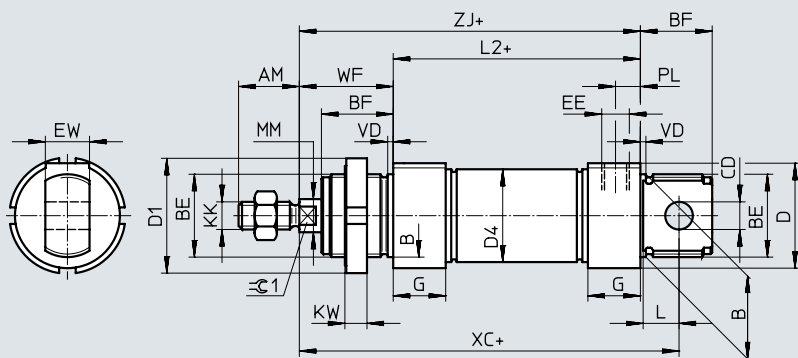
1) 仅可定制外螺纹。供货范围不包括用于活塞杆螺纹的六角螺母

技术参数

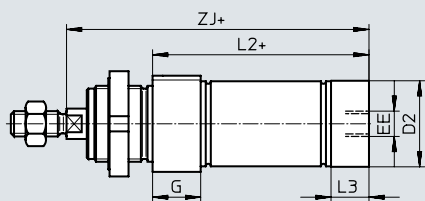
尺寸

CAD 相关数据 → www.festo.com

ESNU-32 ... 63



MA - 轴向气源口



+ = 加工作行程

∅	AM	B ∅ h9	BE	BF	CD ∅ E10	D ∅	D1 ∅	D2 ∅	D4 ∅	EE	EW	G	KK
32	22	30	M30x1.5	26	10	38	42	34	33.6	G1/8	16	19	M10x1.25
40	24	38	M38x1.5	30	12	46	50	42	41.6	G1/4	18	25	M12x1.25
50	32	45	M45x1.5	33	16	57	60	53	52.4	G3/8	21	28	M16x1.5
63						70		66	65.4				

∅	KW	L	L2		L3	PL	MM ∅	VD	WF	XC ±1	ZJ		=C1
			ESNU- ...	-MA							ESNU- ...	-MA	
32	8	13	69.5	65.5	15	9	12	2	34	117.5	103.5	99.5	10
40	10	15	84.6	77.6	18	12	16	3	39	139.6	123.6	116.6	13
50		16	86.2	86.2	25				20	44	147.2	130.2	130.2
63			94.2	94.2	28	13			45	156.2	139.2	139.2	

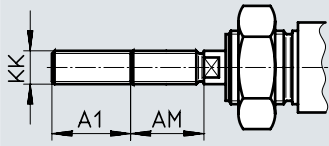
技术参数

尺寸

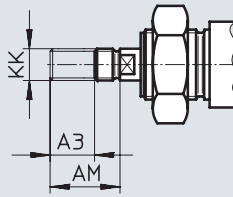
CAD 相关数据 → www.festo.com

ESNU-32 ... 63

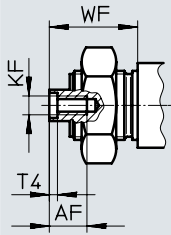
K2 - 活塞杆加长外螺纹



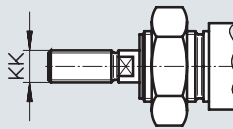
K6 - 活塞杆缩短外螺纹



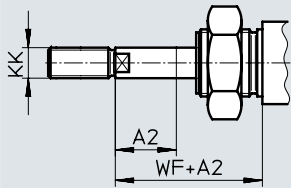
K3 - 活塞杆内螺纹



K5 - 活塞杆定制螺纹



K8 - 加长活塞杆



ø [mm]	A1 max.	A2 max.	A3 max.	AF	AM	KF	KK		T4	WF
							基本螺纹	定制螺纹 ¹⁾		
32	35	50	8	12	22	M6	M10x1.25	M10	2.6	34
40			10		16	24	M8	M12x1.25		M12
50			10	16	32	M10	M16x1.5	M16	4.7	44
63			10	16	32	M10	M16x1.5	M16	4.7	45

1) 仅可定制外螺纹。供货范围不包括用于活塞杆螺纹的六角螺母

技术参数

订货数据				A - 带位置感测	
缸径 \varnothing [mm]	行程 [mm]	不带位置感测 订货号	型号	订货号	型号
8	10	-		19254	ESNU-8-10-P-A
	25			19255	ESNU-8-25-P-A
	50			19256	ESNU-8-50-P-A
10	10	-		19257	ESNU-10-10-P-A
	25			19258	ESNU-10-25-P-A
	50			19259	ESNU-10-50-P-A
12	10	-		19260	ESNU-12-10-P-A
	25			19261	ESNU-12-25-P-A
	50			19262	ESNU-12-50-P-A
16	10	-		19263	ESNU-16-10-P-A
	25			19264	ESNU-16-25-P-A
	50			19265	ESNU-16-50-P-A
20	10	-		19266	ESNU-20-10-P-A
	25			19267	ESNU-20-25-P-A
	50			19268	ESNU-20-50-P-A
25	10	-		19269	ESNU-25-10-P-A
	25			19270	ESNU-25-25-P-A
	50			19271	ESNU-25-50-P-A
32	10	195870	ESNU-32-10-P	196376	ESNU-32-10-P-A
	25	195871	ESNU-32-25-P	196377	ESNU-32-25-P-A
	50	195872	ESNU-32-50-P	196378	ESNU-32-50-P-A
40	10	195873	ESNU-40-10-P	196379	ESNU-40-10-P-A
	25	195874	ESNU-40-25-P	196380	ESNU-40-25-P-A
	50	195875	ESNU-40-50-P	196381	ESNU-40-50-P-A
50	10	195876	ESNU-50-10-P	196382	ESNU-50-10-P-A
	25	195877	ESNU-50-25-P	196383	ESNU-50-25-P-A
	50	195878	ESNU-50-50-P	196384	ESNU-50-50-P-A
63	10	195879	ESNU-63-10-P	196385	ESNU-63-10-P-A
	25	195880	ESNU-63-25-P	196386	ESNU-63-25-P-A
	50	195881	ESNU-63-50-P	196387	ESNU-63-50-P-A

订货数据			
\varnothing [mm]	行程 [mm]	订货号	型号
可变行程			
8	1 ... 50	14119	ESNU-8-...-P-A
10	1 ... 50	14118	ESNU-10-...-P-A
12	1 ... 50	14317	ESNU-12-...-P-A
16	1 ... 50	14316	ESNU-16-...-P-A
20	1 ... 50	14319	ESNU-20-...-P-A
25	1 ... 50	14318	ESNU-25-...-P-A

订货数据 – 模块化产品系统

订货表							条件	代码	输入代码
规格	8	10	12	16	20	25			
订货号	193996	193997	193998	193999	194000	194001			
功能	圆形气缸, 单作用, 推, 基于 ISO 6432							ESNU	ESNU
缸径 \varnothing [mm]	8	10	12	16	20	25		-...	
行程 [mm]	1 ... 50							-...	
缓冲形式	两端带弹性缓冲垫							-P	-P
位置感测	通过接近开关						[1]	-A	
端盖	轴向气源口							-MA	

[1] A 最小行程: 10 mm

订货数据 – 模块化产品系统

订货表 规格	8	10	12	16	20	25	条件	代码	输入代码	
加长外螺纹	活塞杆加长外螺纹									
[mm]	1 ... 15	1 ... 20			1 ... 25	1 ... 35	[2]	-...K2		
缩短外螺纹	活塞杆, 带缩短外螺纹									
[mm]	1 ... 4				1 ... 8			-...K6		
内螺纹	活塞杆带内螺纹									
	-	-	-	-	(M4)	(M6)	[3]	-K3		
定制螺纹	活塞杆定制螺纹									
	-	-	-	-	-	M10		-"...K5		
加长活塞杆	加长活塞杆									
[mm]	1 ... 50							...K8		

[2] K2 不适用于内螺纹 K3, 缩短外螺纹 K6
 [3] K3 不适用于定制螺纹 K5, 缩短外螺纹 K6

订货数据 – 模块化产品系统

订货表					条件	代码	输入代码
规格	32	40	50	63			
订货号	194002	194003	194004	194005			
功能	单作用圆形气缸					ESNU	ESNU
缸径 \varnothing [mm]	32	40	50	63		-...	
行程 [mm]	1 ... 50					-...	
缓冲形式	两端带弹性缓冲垫					-P	-P
位置感测	通过接近开关				[1]	-A	
端盖	轴向气源口					-MA	

[1] A 最小行程: 10 mm

订货数据 – 模块化产品系统

订货表		32	40	50	63	条件	代码	输入代码
规格								
加长外螺纹		活塞杆加长外螺纹						
	[mm]	1 ... 35				[2]	-...K2	
缩短外螺纹		活塞杆缩短外螺纹						
	[mm]	1 ... 8		1 ... 10			-...K6	
内螺纹		活塞杆带内螺纹						
		(M6)	(M8)	(M10)		[3]	-K3	
定制螺纹		活塞杆定制螺纹						
		M10	M12	M16			-“...”K5	
加长活塞杆		加长活塞杆						
	[mm]	1 ... 50					...K8	

[2] K2 不适用于内螺纹 K3, 缩短外螺纹 K6

[3] K3 不适用于定制螺纹 K5, 缩短外螺纹 K6

附件

脚架安装件 HBN/CRHBN

供货范围:

HBN/CRHBN-...x1: 1 脚架

HBN/CRHBN-...x2: 2 脚架和 1 螺母

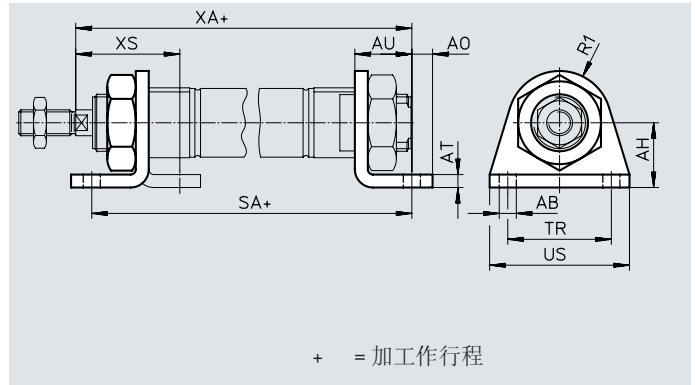
材料:

HBN: 镀锌钢

CRHBN: 高合金不锈钢

不含铜和聚四氟乙烯

RoHS合规



尺寸和订货数据

适用 \varnothing [mm]	AB \varnothing	AH	AO	AT	AU	R1	SA	TR	US	XA	XS
8, 10	4.5	16	5	3	11	10	68	25	35	73	24
12	5.5	20	6	4	14	13	78	32	42	86	32
16	5.5	20	6	4	14	13	84	32	42	92	32
20	6.6	25	8	5	17	20	102	40	54	109	36
25	6.6	25	8	5	17	20	103.5	40	54	114.5	40

适用 \varnothing [mm]	基本型				高耐腐蚀等级			
	CRC ¹⁾	重量 [g]	订货号	型号	CRC ¹⁾	重量 [g]	订货号	型号
8, 10	1	22	5123	HBN-8/10X1	-	-	-	
	1	54	5124	HBN-8/10X2	-	-	-	
12, 16	1	43	5125	HBN-12/16X1	4	43	161866	CRHBN-12/16x1
	1	107	5126	HBN-12/16X2	4	107	162999	CRHBN-12/16x2
20, 25	1	95	5127	HBN-20/25X1	4	94	161867	CRHBN-20/25x1
	1	237	5128	HBN-20/25X2	4	236	162998	CRHBN-20/25x2

1) 耐腐蚀等级 CRC 1, 符合 Festo FN 940070 标准

低度耐腐蚀能力。运输和贮存防护。也适用于不可见的内部区域或位于盖子下面的元件(如, 气缸耳轴)。

2) 耐腐蚀等级 CRC 4, 符合 Festo FN 940070 标准

超高度耐腐蚀能力。户外暴露于极端腐蚀性条件。暴露于腐蚀性介质的元件, 例如化工或食品行业。这些应用场合需要使用相应的介质进行特殊测试的结果加以支持(→ 又见 FN 940082)。

附件

脚架安装件 HBN/CRH

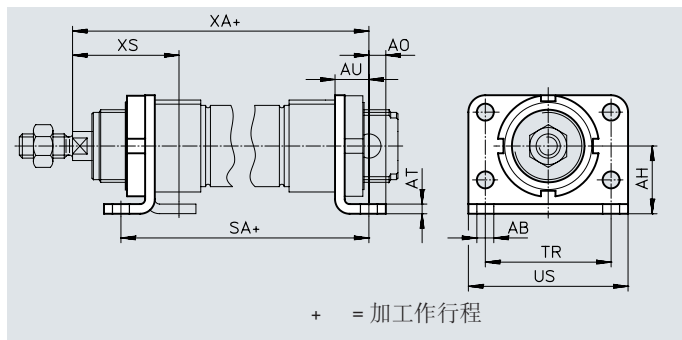
材料:

HBN: 镀锌钢

CRH: 高合金不锈钢

不含铜和聚四氟乙烯

RoHS合规



尺寸和订货数据

适用 \varnothing	AB \varnothing	AH	AO	AT	AU	SA	TR	US	XA	XS
[mm]										
32	7	28	7	4	14	97.5	52	66	117.5	44
40	9	33	10	5	20	124.6	60	80	138.6	49
50	9	40	10	6	20	126.2	70	90	150.2	58
63	9	45	10	6	20	134.2	76	96	159.2	59

适用 \varnothing [mm]	基本型				高耐腐蚀等级			
	CRC ¹⁾	重量 [g]	订货号	型号	CRC ¹⁾	重量 [g]	订货号	型号
32	1	353	195851	HBN-32x2	4	353	162951	CRH-32
40	1	611	195852	HBN-40x2	4	611	162952	CRH-40
50	1	916	195853	HBN-50x2	4	916	162953	CRH-50
63	1	1066	195854	HBN-63x2	4	1066	162954	CRH-63

1) 耐腐蚀等级 CRC 1, 符合 Festo FN 940070 标准

低度耐腐蚀能力。运输和贮存防护。也适用于不可见的内部区域或位于盖子下面的元件 (如, 气缸耳轴)。

耐腐蚀等级 CRC 4, 符合 Festo FN 940070 标准

超高度耐腐蚀能力。户外暴露于极端腐蚀性条件。暴露于腐蚀性介质的元件, 例如化工或食品行业。这些应用场合需要使用相应的介质进行特殊测试的结果加以支持(→ 又见 FN 940082)。

附件

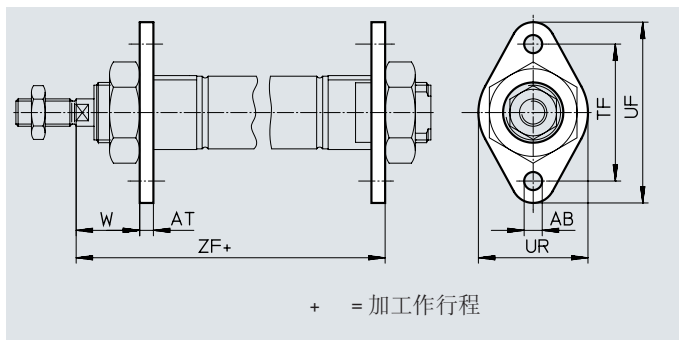
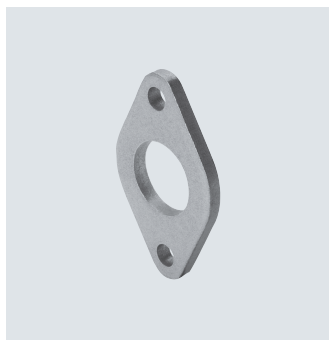
法兰安装件 FBN/CRFBN

材料:

FBN: 镀锌钢

CRFBN: 高合金不锈钢

不含铜和聚四氟乙烯



尺寸和订货数据							
适用 \varnothing	AB \varnothing	AT	TF	UF	UR	W	ZF
[mm]							
8, 10	4.5	3	30	40	25	13	65
12	5.5	4	40	53	30	18	76
16	5.5	4	40	53	30	18	82
20	6.6	5	50	66	40	19	97
25	6.6	5	50	66	40	23	102.5

适用 \varnothing [mm]	基本型			高耐腐蚀等级				
	CRC ¹⁾	重量 [g]	订货号	型号	CRC ¹⁾	重量 [g]	订货号	型号
8, 10	1	12	5129	FBN-8/10	-	-	-	-
12, 16	1	26	5130	FBN-12/16	4	26	161864	CRFBN-12/16
20, 25	1	52	5131	FBN-20/25	4	52	161865	CRFBN-20/25

1) 耐腐蚀等级 CRC 1, 符合 Festo FN 940070 标准

低度耐腐蚀能力。运输和贮存防护。也适用于不可见的内部区域或位于盖子下面的元件 (如, 气缸耳轴)。

耐腐蚀等级 CRC 4, 符合 Festo FN 940070 标准

超高度耐腐蚀能力。户外暴露于极端腐蚀性条件。暴露于腐蚀性介质的元件, 例如化工或食品行业。这些应用场合需要使用相应的介质进行特殊测试的结果加以支持(→ 又见 FN 940082)。

附件

法兰安装件 FBN/CRFV

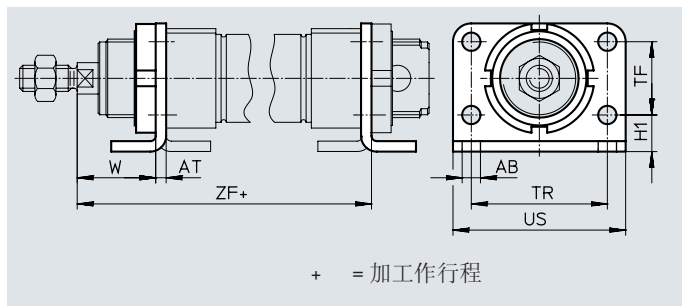
材料:

FBN: 镀锌钢

CRFV: 高合金不锈钢

不含铜和聚四氟乙烯

RoHS合规



尺寸和订货数据

适用 \varnothing [mm]	AB \varnothing	AT	H1	TF	TR	US	W	ZF
32	7	4	14	28	52	66	30	107.5
40	9	5	18	30	60	80	29	123.6
50	9	6	20	40	70	90	38	136.2
63	9	6	20	50	76	96	39	145.2

适用 \varnothing [mm]	基本型				高耐腐蚀等级			
	CRC ¹⁾	重量 [g]	订货号	型号	CRC ¹⁾	重量 [g]	订货号	型号
32	1	103	195855	FBN-32	4	103	161858	CRFV-32
40	1	191	195856	FBN-40	4	191	161859	CRFV-40
50	1	292	195857	FBN-50	4	292	161860	CRFV-50
63	1	367	195858	FBN-63	4	367	161861	CRFV-63

1) 耐腐蚀等级 CRC 1, 符合 Festo FN 940070 标准

低度耐腐蚀能力。运输和贮存防护。也适用于不可见的内部区域或位于盖子下面的元件 (如, 气缸耳轴)。

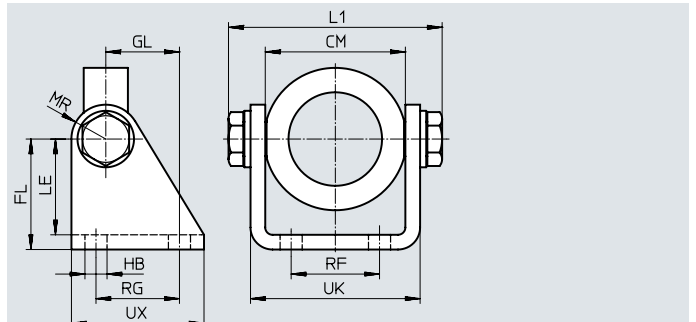
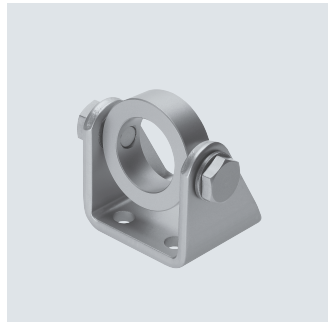
耐腐蚀等级 CRC 4, 符合 Festo FN 940070 标准

超高度耐腐蚀能力。户外暴露于极端腐蚀性条件。暴露于腐蚀性介质的元件, 例如化工或食品行业。这些应用场合需要使用相应的介质进行特殊测试的结果加以支持(→ 又见 FN 940082)。

附件

耳轴安装件 SBN

材料:
 固定环: 阳极氧化铝合金
 轴承: 青铜
 螺丝: 镀锌钢
 支架: 钢
 不能用在组合了波纹管组件 DADB 的轴承盖上。



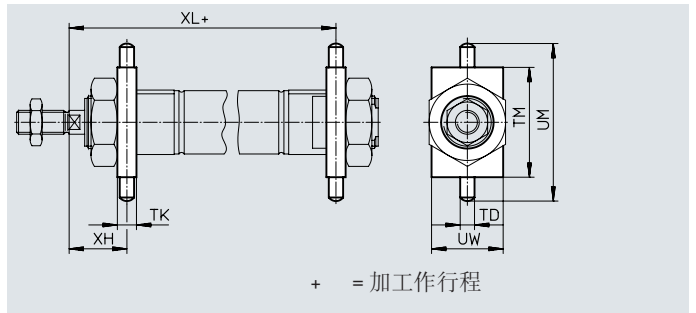
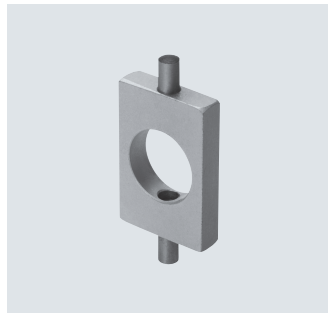
尺寸和订货数据

适用 \varnothing [mm]	CM	FL	GL	HB	L1 max.	LE	MR	RF	RG	UK	UX	CRC ¹⁾	重量 [g]	订货号	型号
20/25	38.1+0.4	35	20	7	60.2	31	12	20	24	46.1	40	1	238	539927	SBN-20/25
32	46.1+0.2	40	27	9	72.2	35	13	28	30	56.1	50	1	361	539924	SBN-32
40	57.1+0.2	45	30	9	88.2	39	14	36	34	69.1	54	1	593	539925	SBN-40
50/63	70.1+0.4	50	34	9	102.2	44	16	42	35	82.1	65	1	894	539926	SBN-50/63

1) 耐腐蚀等级 CRC 1, 符合 Festo FN 940070 标准
 低度耐腐蚀能力。运输和贮存防护。也适用于不可见的内部区域或位于盖子下面的元件 (如, 气缸耳轴)。

耳轴安装件 WBN

材料:
 镀锌钢
 不含铜和聚四氟乙烯
 RoHS 合规
 不能用在组合了波纹管组件 DADB 的轴承盖上。



尺寸和订货数据

适用 \varnothing [mm]	TD \varnothing -0.01/ -0.05	TK	TM	UM	UW	XH	XL	CRC ¹⁾	重量 [g]	订货号	型号
8, 10	4	6	26	38	20	13	65	1	20	8608	WBN-8/10
12	6	8	38	58	25	18	76	1	51	8609	WBN-12/16
16	6	8	38	58	25	18	82	1	51	8609	WBN-12/16
20	6	8	46	66	30	20	96	1	67	8610	WBN-20/25
25	6	8	46	66	30	24	101.5	1	67	8610	WBN-20/25
32	8	12	50	76	40	28	109.5	1	131	195863	WBN-32
40	10	15	60	92	50	31.5	126.1	1	238	195864	WBN-40
50	12	20	80	116	65	34	140.2	1	596	195865	WBN-50/63
63	12	20	80	116	65	35	149.2	1	596	195865	WBN-50/63

1) 耐腐蚀等级 CRC 1, 符合 Festo FN 940070 标准
 低度耐腐蚀能力。运输和贮存防护。也适用于不可见的内部区域或位于盖子下面的元件 (如, 气缸耳轴)。

附件

双耳环支座 LBN/CRLBN

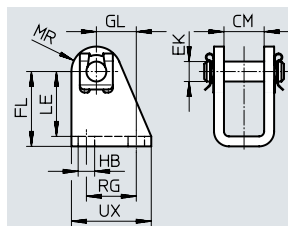
材料:

LBN: 镀锌钢

CRLBN: 高合金不锈钢

不含铜和聚四氟乙烯

RoHS合规



尺寸和订货数据

适用 \varnothing [mm]	CM	EK \varnothing	FL	GL	HB	LE	MR	RG	UX
8, 10	8.1	4	24 +0.3/-0.2	13.8	4.5	21.5	5	12.5	20
12, 16	12.1	6	27 +0.3/-0.2	13	5.5	24	7	15	25
20, 25	16.1	8	30 +0.4/-0.2	16	6.6	26	10	20	32
32	16.1	10	35 +0.4/-0.2	18.5	6.6	31	11	24	35
40	18.1	12	40 +0.4/-0.2	24.5	9	35	13	30	45
50, 63	21.1	16	45 +0.5/-0.2	28	9	39	14	34	50

适用 \varnothing [mm]	基本型				高耐腐蚀等级			
	CRC ¹⁾	重量 [g]	订货号	型号	CRC ¹⁾	重量 [g]	订货号	型号
8, 10	1	20	6057	LBN-8/10	-	-	-	
12, 16	1	40	6058	LBN-12/16	4	39	161862	CRLBN-12/16
20, 25	1	84	6059	LBN-20/25	4	82	161863	CRLBN-20/25
32	1	110	195860	LBN-32	4	106	195866	CRLBN-32
40	1	191	195861	LBN-40	4	185	195867	CRLBN-40
50, 63	1	300	195862	LBN-50/63	4	283	195868	CRLBN-50/63

1) 耐腐蚀等级 CRC 1, 符合 Festo FN 940070 标准


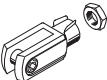
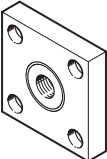

低度耐腐蚀能力。运输和贮存防护。也适用于不可见的内部区域或位于盖子下面的元件 (如, 气缸耳轴)。

耐腐蚀等级 CRC 4, 符合 Festo FN 940070 标准

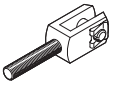
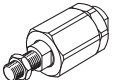
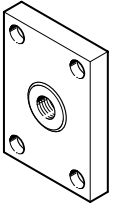
超高度耐腐蚀能力。户外暴露于极端腐蚀性条件。暴露于腐蚀性介质的元件, 例如化工或食品行业。这些应用场合需要使用相应的介质进行特殊测试的结果加以支持(→ 又见 FN 940082)。

附件

订货数据 - 活塞杆附件


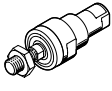
名称	适用 Ø	订货号	型号
Rod eye SGS			
	8	9253	SGS-M4
	10		
	12	9254	SGS-M6
	16		
	20	9255	SGS-M8
	25	9261	SGS-M10x1.25
	32		
	40	9262	SGS-M12x1.25
	50	9263	SGS-M16x1.5
63			
双耳环 SG			
	8	6532	SG-M4
	10	3110	SG-M6
	12		
	16	3111	SG-M8
	20		
	25	6144	SG-M10x1.25
	32	6145	SG-M12x1.25
	40		
	50	6146	SG-M16x1.5
63			
连接法兰 KSG			
	12	-	
	16		
	20	32963	KSG-M10x1.25
	25		
	32	32964	KSG-M12x1.25
	40		
	50	32965	KSG-M16x1.5
	63		
六角螺母 MSK			
	16	189007	MSK-M16X1.5
	20	189009	MSK-M22X1.5
	25		

技术参数 → Internet: piston rod attachment

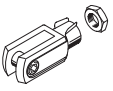
名称	适用 Ø	订货号	型号		
双耳环 SGA					
	8	-			
	10				
	12				
	16				
	20				
	25				
	32			32954	SGA-M10x1.25
	40			10767	SGA-M12x1.25
	50			10768	SGA-M16x1.5
63					
自对中连接杆 FK					
	8	6528	FK-M4		
	10	2061	FK-M6		
	12				
	16	2062	FK-M8		
	20				
	25	6140	FK-M10x1.25		
	32	6141	FK-M12x1.25		
	40				
	50	6142	FK-M16x1.5		
63					
连接法兰 KSZ					
	12	36123	KSZ-M6		
	16				
	20	36124	KSZ-M8		
	25	36125	KSZ-M10x1.25		
	32				
	40	36126	KSZ-M12x1.25		
	50	36127	KSZ-M16x1.5		
	63				

附件

订货数据 - 活塞杆附件, 耐腐蚀

名称	适用 \varnothing	订货号	型号
Rod eye CRSGS			
	12	195580	CRSGS-M6
	16		
	20	195581	CRSGS-M8
	25	195582	CRSGS-M10x1.25
	32		
	40	195583	CRSGS-M12x1.25
	50	195584	CRSGS-M16x1.5
63			
自对中连接杆 CRFK			
	25	2305778	CRFK-M10x1.25
	32		
	40	2305779	CRFK-M12x1.25
	50	2490673	CRFK-M16x1.5
	63		

技术参数 → Internet: piston rod attachment

名称	适用 \varnothing	订货号	型号
双耳环 CRSG			
	12	13567	CRSG-M6
	16		
	20	13568	CRSG-M8
	25	13569	CRSG-M10x1.25
	32		
	40	13570	CRSG-M12x1.25
	50	13571	CRSG-M16x1.5
63			

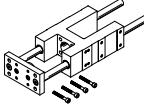
订货数据 - 安装元件

名称	适用 \varnothing	订货号	型号
双耳环支座 LBG			
	32	31761	LBG-32
	40	31762	LBG-40
	50	31763	LBG-50
	63	31764	LBG-63

技术参数 → Internet: clevis 脚架

名称	适用 \varnothing	订货号	型号
直角双耳环支座 LQG			
	32	31768	LQG-32
	40	31769	LQG-40
	50	31770	LQG-50
	63	31771	LQG-63

订货数据 - 导向单元

	适用 \varnothing	行程 [mm]	带循环滚珠轴承导轨	
			订货号	型号
	8, 10	1 ... 100	35197	FEN-8/10-...-KF
	12, 16	1 ... 200	33481	FEN-12/16-...-KF
	20	2 ... 250	33482	FEN-20-...-KF
	25	2 ... 250	33483	FEN-25-...-KF

技术参数 → Internet: feng

带滑动轴承导轨	
订货号	型号
35196	FEN-8/10-...-GF
19168	FEN-12/16-...-GF
19169	FEN-20-...-GF
19170	FEN-25-...-GF

附件

波纹管组件 DADB

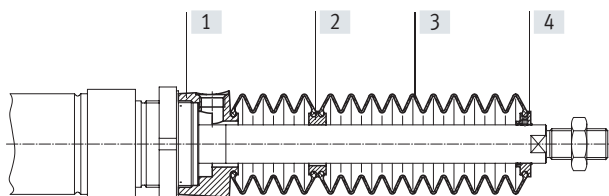


主要技术参数		20	25	32	40	50	63
型号 DADB-S1-							
气缸最大行程范围 ¹⁾²⁾	[mm]	10 ... 50					
安装方式		通过螺纹销					
安装位置		任意					
介质耐受		粉尘、碎屑、油、油脂、燃料 (→ Internet: media resistance)					
环境温度 ³⁾	[°C]	-10 ... +80					
耐腐蚀等级 CRC ⁴⁾		3					

- 1) 结合波纹管组件 DADB
- 2) 弹簧复位力轻微变化
- 3) 注意接近开关和气缸的工作范围
- 4) 耐腐蚀等级 CRC 3，符合 Festo FN 940070 标准
高度耐腐蚀能力。户外暴露于中等腐蚀条件。用于表面有主功能性要求的外部可视件，直接与常规工业环境接触。

材料

剖面图



波纹管		
[1] 连接部分		聚酰胺
[2] 转接件		聚酰胺
[3] 波纹管		NBR
[4] 末端件		聚酰胺
- O形圈		NBR
材料注意事项		不含铜和聚四氟乙烯
		RoHS 合规

重量 [g]		20	25	32
型号 DADB-S1-				
行程 [mm]				
10 ... 50		20	19	29
型号 DADB-S1-		40	50	63
行程 [mm]				
10 ... 50		34	55	55

附件

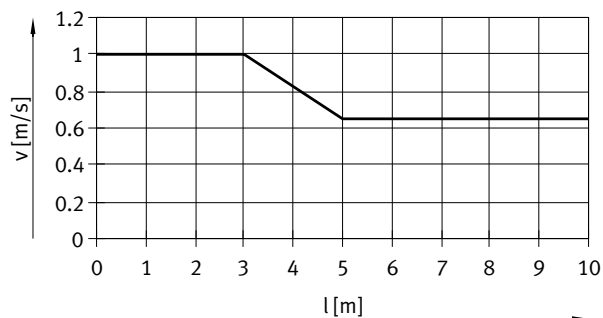
行程速度 v 与气管长度 l 的关系



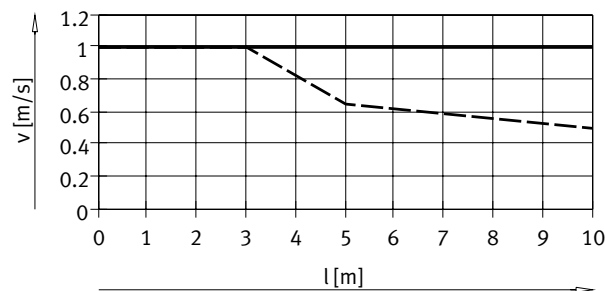
波纹管组件是一种无泄漏系统。为防止吸入异种介质，该组件的进排气必须通过连接部分 [1] 的补偿口连接的气管进行。

定位运动在波纹管管内产生的压力主要由行程速度和气管长度决定。可从图表中确定基于气缸速度的推荐气管长度。

推进



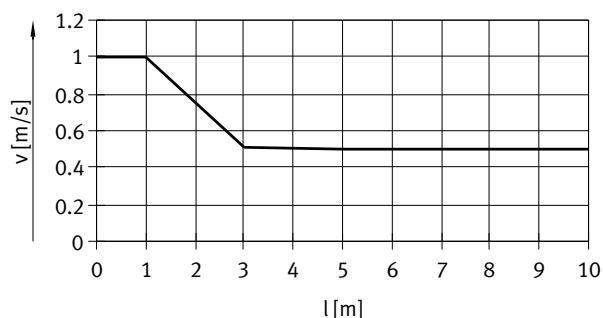
ESNU-20/25



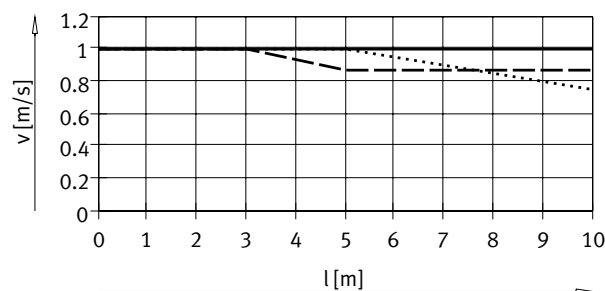
ESNU-32/50/63

ESNU-40

返回



ESNU-20/25



ESNU-32

ESNU-40

ESNU-50/63

注意
压力补偿孔必须用右表中的快插接头。消声器可作为备选。这会稍微缩短行程。

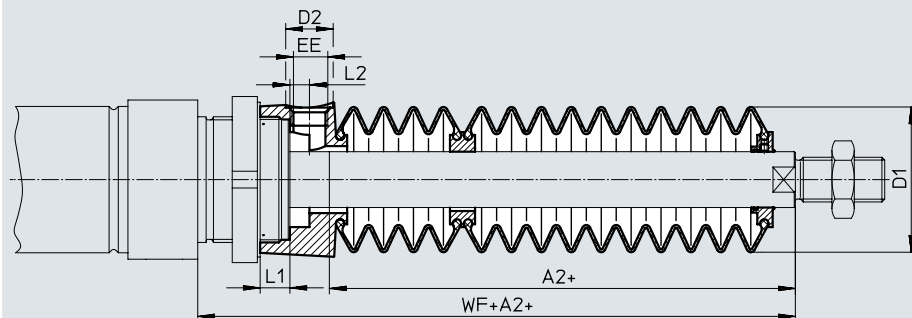
气管规格和快插接头，用于压力补偿孔

\varnothing [mm]	气管外径 [mm]	快插接头 订货号	型号
20, 25	6	★ 153317	QSM-M5-6-I
		578371	NPQH-DK-M5-Q6-P10
		578335	NPQH-D-M5-Q6-P10
		578359	NPQH-D-M5-S6-P10
32, 40	8	★ 186109	QS-G1/8-8-I
		578376	NPQH-DK-G18-Q8-P10
		578362	NPQH-D-G18-S8-P10
50, 63	12	★ 186350	QS-G1/4-12
		578344	NPQH-D-G14-Q12-P10
		578366	NPQH-D-G14-S12-P10

附件

尺寸

CAD 相关数据 → www.festo.com



∅ 行程 [mm]	20							25						
	A2 ¹⁾	D1 max.	D2	EE	L1	L2	WF+A2	A2 ¹⁾	D1 max.	D2	EE	L1	L2	WF+A2
10 ... 50	22	29	8.5	M5	4.2	2.7	46	22	29	8.5	M5	4.2	2.7	50

∅ 行程 [mm]	32							40						
	A2 ¹⁾	D1 max.	D2	EE	L1	L2	WF+A2	A2 ¹⁾	D1 max.	D2	EE	L1	L2	WF+A2
10 ... 50	30	38	14	G1/8	12.9	5.4	64	29	46	14	G1/8	8.1	5.4	68

∅ 行程 [mm]	50/63						
	A2 ¹⁾	D1 max.	D2	EE	L1	L2	WF+A2
10 ... 50	30	57	17	G1/4	10.65	7	74/75

1) 该尺寸相当于气缸的 K8 值 (加长活塞杆)

订货数据 - 波纹管组件

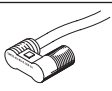
使用波纹管组件时, 加长活塞杆 (订货代码 K8) 是绝对必需的 → 订货数据 - 模块化产品系统。

用于 K8 的必要尺寸与钢筋和气缸行程以及相应的波纹管组件的关系如下表所示:

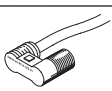
气缸参数					波纹管组件				
∅	行程	尺寸, 用于 K8	订货号	型号	∅	行程	尺寸, 用于 K8	订货号	型号
[mm]	[mm]	[mm]			[mm]	[mm]	[mm]		
20	10 ... 50	22	553407	DADB-S1-20-S10-50	25	10 ... 50	22	553421	DADB-S1-25-S10-50
32	10 ... 50	30	553441	DADB-S1-32-S10-50	40	10 ... 50	29	553461	DADB-S1-40-S10-50
50	10 ... 50	30	553481	DADB-S1-50-S10-50	63	10 ... 50	30	553501	DADB-S1-63-S10-50

附件

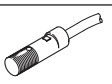
订货数据 - 接近开关, 圆形, 磁阻式 ¹⁾							技术参数 → Internet: smto	
安装	开关输出	电接口		电缆长度	连接方向	订货号	型号	
		电缆	插头 M8	[m]				

常开触点									
	通过附件	PNP	3芯	-	2.5	同轴向	152836	SMTO-4U-PS-K-LED-24	
			-	3针	-	同轴向	152742	SMTO-4U-PS-S-LED-24	
		NPN	3芯	-	2.5	同轴向	152837	SMTO-4U-NS-K-LED-24	
			-	3针	-	同轴向	152743	SMTO-4U-NS-S-LED-24	




订货数据 - 接近开关, 圆形, 舌簧式 ¹⁾							技术参数 → Internet: smeo		
安装	电接口	电缆		插头 M8	电缆长度	连接方向	订货号	型号	
		3芯	-		[m]				

常开触点								
	通过附件	3芯	-	2.5	同轴向	36198	SMEO-4U-K-LED-24	
			5	同轴向	175401	SMEO-4U-K5-LED-24		
		-	3针	-	同轴向	151526	SMEO-4U-S-LED-24-B	

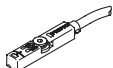
订货数据 - 接近开关, 圆形, 舌簧式, 耐腐蚀 ¹⁾							技术参数 → Internet: crsmeo		
安装	电接口	电缆		插头 M8	电缆长度	连接方向	订货号	型号	
		3芯	-		[m]				


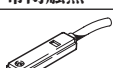
常开触点								
	通过附件	3芯	-	2.5	同轴向	161775	CRSMEO-4-K-LED-24	


订货数据 - 安装组件, 用于接近开关 SMEO/SMTO/CRSMEO ¹⁾				技术参数 → Internet: smbr			
名称	适用 Ø	订货号	型号	名称	适用 Ø	订货号	型号


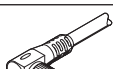
安装组件 SMBR				安装组件 CRSMBR, 耐腐蚀			
	8	19272	SMBR-8		8	-	-
	10	19273	SMBR-10		10	-	-
	12	19274	SMBR-12		12	164581	CRSMBR-12
	16	19275	SMBR-16		16	164582	CRSMBR-16
	20	19276	SMBR-20		20	164583	CRSMBR-20
	25	19277	SMBR-25		25	164584	CRSMBR-25
					32	163888	CRSMBR-32
					40	163889	CRSMBR-40
					50	163890	CRSMBR-50
					63	163891	CRSMBR-63

附件

订货数据 - 接近开关, 用于T型槽, 磁阻式						技术参数 → Internet: smt
安装方式	开关输出	电接口	电缆长度 [m]	订货号	型号	
常开触点						
 可从上方插入槽内, 与型材齐平, 短型	PNP	电缆, 3芯	2.5	574335	SMT-8M-A-PS-24V-E-2.5-OE	
		插头 M8x1, 3针	0.3	574334	SMT-8M-A-PS-24V-E-0.3-M8D	
		插头 M12x1, 3针	0.3	574337	SMT-8M-A-PS-24V-E-0.3-M12	
	NPN	电缆, 3芯	2.5	574338	SMT-8M-A-NS-24V-E-2.5-OE	
		插头 M8x1, 3针	0.3	574339	SMT-8M-A-NS-24V-E-0.3-M8D	
常闭触点						
 可从上方插入槽内, 与型材齐平, 短型	PNP	电缆, 3芯	7.5	574340	SMT-8M-A-PO-24V-E-7.5-OE	

订货数据 - 接近开关, 用于T型槽, 舌簧式						技术参数 → Internet: sme
安装方式	开关输出	电接口	电缆长度 [m]	订货号	型号	
常开触点						
 可从上方插入槽内, 与型材齐平	接触式	电缆, 3芯	2.5	543862	SME-8M-DS-24V-K-2.5-OE	
			5.0	543863	SME-8M-DS-24V-K-5.0-OE	
		电缆, 2芯	2.5	543872	SME-8M-ZS-24V-K-2.5-OE	
		插头 M8x1, 3针	0.3	543861	SME-8M-DS-24V-K-0.3-M8D	
常闭触点						
 可从端部插入槽内, 与型材齐平	接触式	电缆, 3芯	7.5	160251	SME-8-0-K-LED-24	

订货数据 - 安装组件, 用于接近开关 SME/SMT-8				技术参数 → Internet: smbr
名称	适用 Ø	订货号	型号	
安装组件 SMBR-8				
	8	175091	SMBR-8-8	
	10	175092	SMBR-8-10	
	12	175093	SMBR-8-12	
	16	175094	SMBR-8-16	
	20	175095	SMBR-8-20	
	25	175096	SMBR-8-25	
	32	175097	SMBR-8-32	
	40	175098	SMBR-8-40	
	50	175099	SMBR-8-50	
63	175100	SMBR-8-63		

订货数据 - 连接电缆					技术参数 → Internet: nebu	
电接口, 左	电接口, 右	电缆长度 [m]	订货号	型号		
 直列式插座, M8x1, 3针	电缆, 开放式, 3芯	2.5	541333	NEBU-M8G3-K-2.5-LE3		
		5	541334	NEBU-M8G3-K-5-LE3		
	直列式插座, M12x1, 5针	电缆, 开放式, 3芯	2.5	541363	NEBU-M12G5-K-2.5-LE3	
			5	541364	NEBU-M12G5-K-5-LE3	
 直角式插座, M8x1, 3针	电缆, 开放式, 3芯	2.5	541338	NEBU-M8W3-K-2.5-LE3		
		5	541341	NEBU-M8W3-K-5-LE3		
	直角式插座, M12x1, 5针	电缆, 开放式, 3芯	2.5	541367	NEBU-M12W5-K-2.5-LE3	
			5	541370	NEBU-M12W5-K-5-LE3	

附件

订货数据 - 单向节流阀				技术参数 → Internet: grl	
	连接部分 螺纹	适用气管外径	材料	订货号	型号
用于供气					
	M5	3	金属结构	193153	GRLZ-M5-QS-3-D
		4		193154	GRLZ-M5-QS-4-D
		6		193155	GRLZ-M5-QS-6-D
	G1/8	3		193156	GRLZ-1/8-QS-3-D
		4		193157	GRLZ-1/8-QS-4-D
		6		193158	GRLZ-1/8-QS-6-D
		8		193159	GRLZ-1/8-QS-8-D