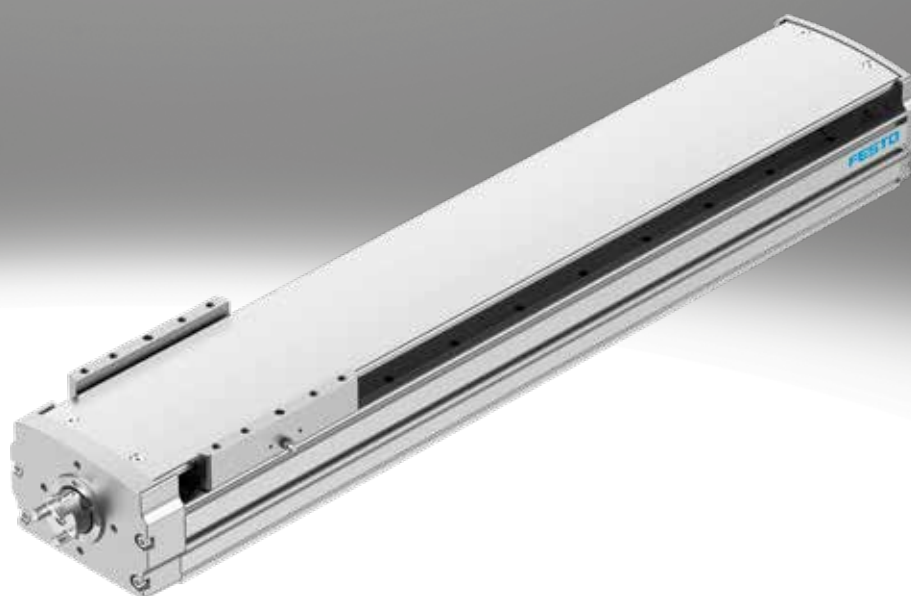


丝杠式电缸 ELGT-BS

FESTO



主要特性

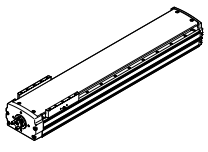
一览

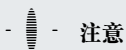
- 结构紧凑
- 专用于电子和汽车行业：
原材料所含铜和锌少于 1%
- 优化了电缸结构，确保最优化的安装空间和工作空间比
- 方便集成带电机安装组件的电机
- 位置感测可选电感式接近开关 SIES-8M 和磁性接近开关 SME/SMT-8M

电缸特性值

表中数值为最大值。

每个派生型的精确数值可在样本的相关参数页找到。

结构特点	规格	丝杠螺距 [mm/rev]	工作行程 [mm]	最大速度 [m/s]	重复精度 [mm]	最大进给力 Fx [N]	导轨特性 力和扭矩				
							Fy	Fz	Mx	My	Mz
							[N]	[N]	[Nm]	[Nm]	[Nm]
循环滚珠轴承导轨											
	90	10	50 ... 1000	0.5	±0.02	1054	4710	5600	65	51	51
		20	50 ... 1000	1	±0.02	810	4710	5600	65	51	51
	120	10	100 ... 1100	0.5	±0.02	1265	6800	8090	300	310	310
		20	100 ... 1100	1	±0.02	805	6800	8090	300	310	310
	160	10	100 ... 1400	0.5	±0.02	1575	9550	11370	600	560	560
		20	100 ... 1400	1	±0.02	1045	9550	11370	600	560	560



注意

工程设计软件

→ www.festo.com

成套系统包括丝杠式电缸、电机、电机控制器和电机安装组件

→ 页码 44

丝杠式电缸，带循环滚珠轴承导轨



电机

伺服驱动

电机安装组件



伺服电机：
EMMT-AS, EMMB-AS

步进电机：

EMMS-ST

一体式电机：

EMCA-EC



伺服驱动：

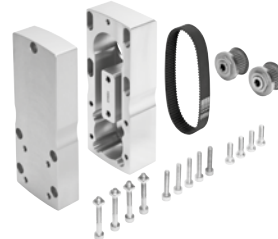
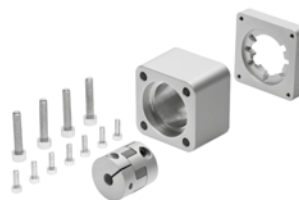
CMMT-AS

伺服驱动，用于超低电压：

CMMT-ST

轴向安装组件

平行安装组件



型号代码

001	系列	
ELGT	直线电缸	

002	驱动系统	
BS	滚珠丝杠驱动	

003	规格	
90	90	
120	120	
160	160	

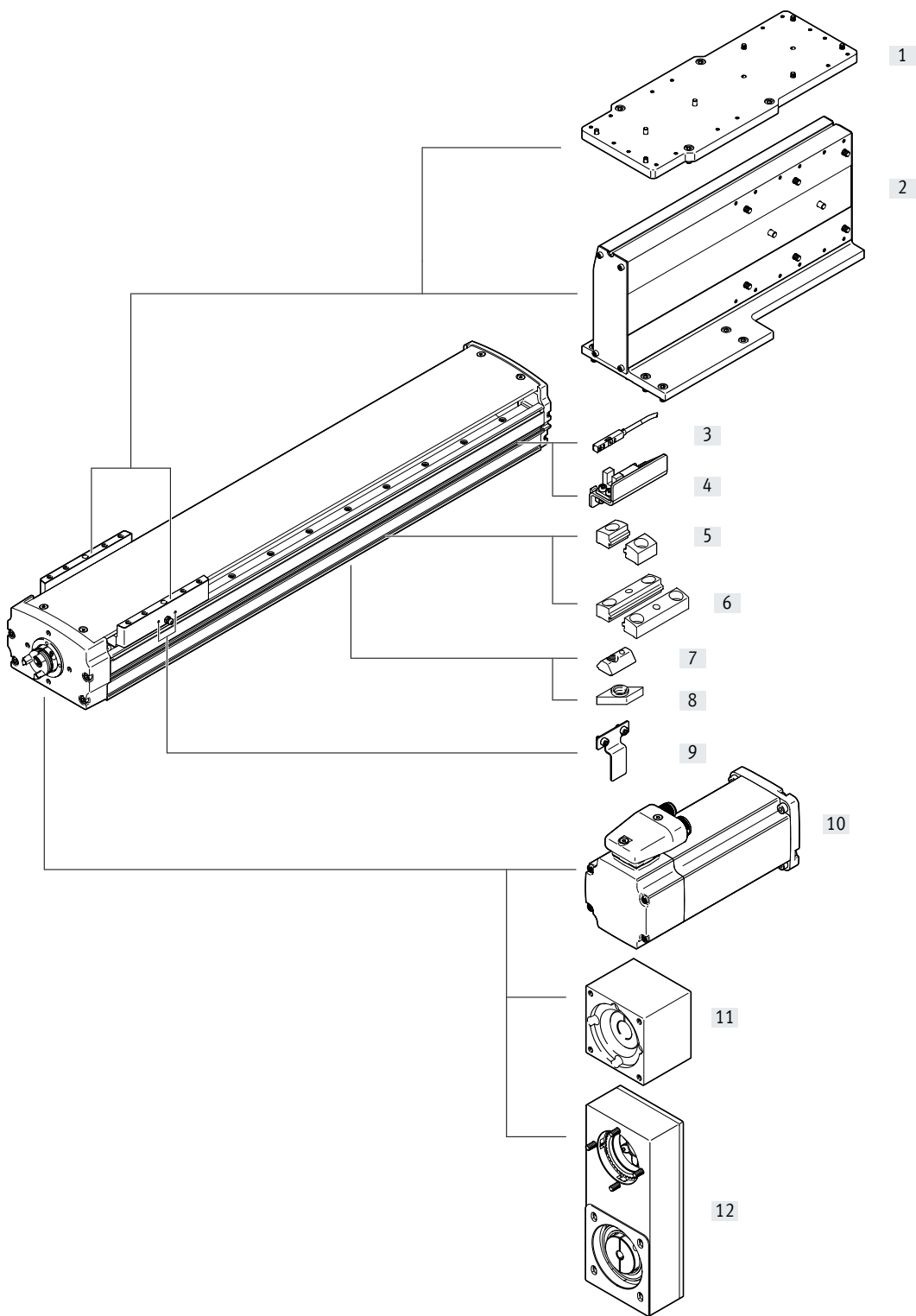
004	行程	
50	50	
100	100	
150	150	
200	200	
250	250	
300	300	
350	350	
400	400	
450	450	
500	500	
550	550	
600	600	
650	650	
700	700	
750	750	
800	800	
850	850	
900	900	
950	950	
1000	1000	
1100	1100	
1200	1200	
1300	1300	
1400	1400	

005	丝杠螺距	
10P	10 mm	
20P	20 mm	

006	附加滑块	
	无	
ZL	1 块滑块, 左	
ZR	1 块滑块, 右	

007	抗反射涂层	
	无	
AR	外表面	

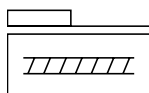
外围元件一览



外围元件一览

附件	型号/订货代码	简要说明	→ 页码/Internet
[1]	转接组件 EHAM-MA-L9	<ul style="list-style-type: none"> 用于电缸/电缸安装 用平行安装组件安装电机时，可能会有干扰凸出。这种情况下，需要用转接板来补偿高度。 (CAD 相关数据 → www.festo.com) 	34
[2]	直角组件 EHAM-AK-L9	用于电缸/电缸安装	30
[3]	接近开关 SIES-8M	电感式接近开关，用于 T 型槽	49
	接近开关 SME/SMT-8M	磁性接近开关，用于 T 型槽	49
[4]	传感器支架 EAPM-L9-SHE	用于将外厂传感器安装到电缸上	48
[5]	型材安装件 EAHF-L2-...-P	用于将电缸安装到型材侧面	45
[6]	型材安装件 EAHF-L2-...-P-S	用于将电缸安装到型材侧面	46
[7]	沟槽螺母 NST	用于安装附件	50
[8]	沟槽螺母 ABAN	用于安装附件	50
[9]	传感器感应片 EAPM-L9	结合电感式接近开关 SIES-8M 感测滑块位置	47
[10]	电机 EMCA-EC EMMB-AS EMMS-ST EMMT-AS	电机与电缸专配，可选带或不带刹车	44
[11]	轴向安装组件 EAMM-A	用于轴向安装电机	44
[12]	平行安装组件 EAMM-U	用于平行安装电机	44

技术参数



-  - 规格
90 ... 160 mm
-  - 行程 length
50 ... 1400 mm
-  - www.festo.com



主要技术参数		90	120	160
规格		90	120	160
结构特点		直线电缸 带滚珠丝杠		
安装位置		任意		
电机类型		步进电机 伺服电机		
导轨		循环滚珠轴承导轨		
丝杠类型		滚珠丝杠		
工作行程	[mm]	50 ... 1000	100 ... 1100	100 ... 1400
行程余量	[mm]	0		
最大进给力 F _x				
[10P]	[N]	1054	1265	1575
[20P]	[N]	810	805	1045
进给常数				
[10P]	[mm/rev]	10		
[20P]	[mm/rev]	20		
低速行程时的空载扭矩				
[10P]	[Nm]	0.08	0.08	0.2
[20P]	[Nm]	0.04	0.08	0.14
最大行程速度时的空载扭矩				
[10P]	[Nm]	0.3	0.3	0.4
[20P]	[Nm]	0.2	0.3	0.4
驱动轴上最大径向力				
[10P]	[N]	290		340
[20P]	[N]	290		290
最大转速 ¹⁾	[rpm]	3000		
最大速度				
[10P]	[m/s]	0.5		
[20P]	[m/s]	1		
最大加速度	[m/s ²]	15		
重复精度	[mm]	±0.02		
回转间隙	[mm]	≤ 0.15		

1) 转速和速度取决于行程

工作和环境条件		90	120	160
环境温度 ¹⁾	[°C]	0 ... +50		
防护等级		IP20		
持续通电率	[%]	100		
维护间隔		Lifetime lubrication		

1) 注意接近开关的工作范围

技术参数

重量 [g]	90		120		160	
规格						
丝杠螺距 [mm/rev]	10	20	10	20	10	20
基本重量, 0 mm 行程	4380	4353	5259	5235	9564	9601
附加重量, 每 10 mm 行程	104	102	124	122	188	189
移动负载	1628	1645	2019	2036	3835	3842
附加滑块重量	1416	1416	1770	1770	3142	3142

丝杠	90		120		160	
规格						
丝杠螺距 [mm/rev]	10	20	10	20	10	20
直径 [mm]	16	15	16	15	20	

转动惯量	90		120		160	
规格						
丝杠螺距 [mm/rev]	10	20	10	20	10	20
J_0 [kg mm ²]	12.52	22.91	13.06	26.54	31.75	63.42
J_H , 每米行程 [kg mm ²]	34.53	25.22	34.53	25.22	80.9	90.27
J_L , 每公斤有效负载 [kg mm ²]	2.53	10.13	2.53	10.13	2.53	10.13
J_W , 滑块 [kg mm ²]	3.58	14.35	4.48	17.93	8.2	32.84

整个电缸的转动惯量 J_A 计算公式如下: $J_A = J_0 + J_W + J_H \times \text{working stroke [m]} + J_L \times m_{\text{payload [kg]}}$

寻零

有两种寻零方式:

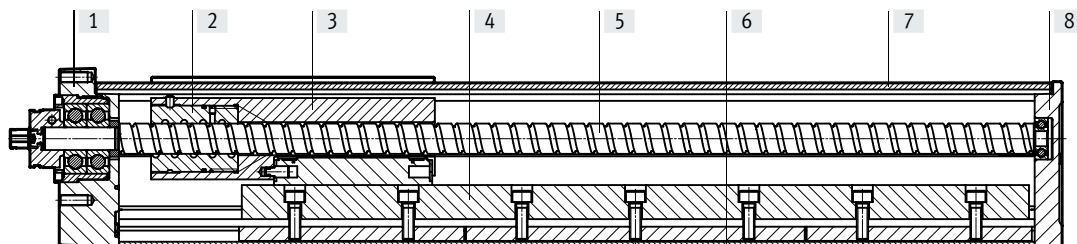
- 靠固定挡块
- 用参考开关

必须遵守以下数值:

规格	90	120	160
最大冲击能量 [mJ]	2		
寻零时的最大速度 [m/s]	0.01		
许用最大有效负载 [kg]	40		

材料

剖面图



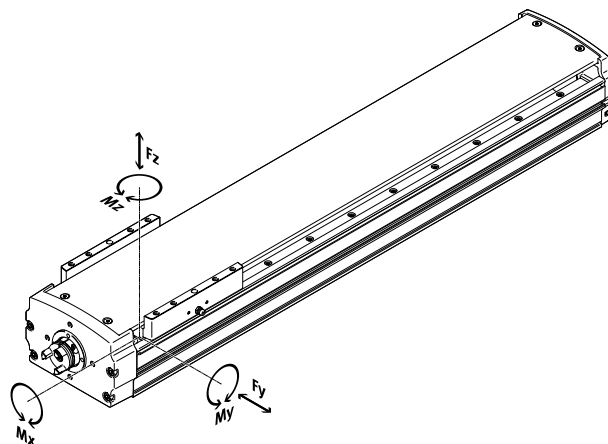
电缸	
[1] 驱动盖	压铸铝, 涂漆
[2] 丝杠螺母	钢
[3] 滑块	阳极氧化精制铝合金
[4] 滑块导轨	钢
[5] 丝杠	钢
[6] 型材	阳极氧化精制铝合金
[7] 壳体	阳极氧化精制铝合金
[8] 端盖	压铸铝, 涂漆
- 材料注意事项	含油漆湿润缺陷物质 RoHS 合规 不采用以铜、锌或镍为主要成分的金属。例外情况: 钢铁中所含的镍、镀镍表面、印刷电路板、电缆、电气插头和线圈。

技术参数

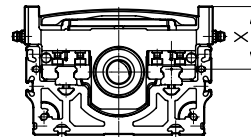
特性负载值

图中所示力和扭矩以导轨中心为参考系。力作用于导轨中心和滑块纵向中心的交点。

在动态工作时不得超过这些数值。必须特别注意缓冲阶段。



滑块表面到导轨中心的距离



从滑块表面到导轨中心的距离		90	120	160
规格				
尺寸 x	[mm]	66	48	57.5

最大许用力和扭矩，基于使用寿命 5000 km		90	120	160
规格				
$F_{y_{max}}$	[N]	4710	6800	9550
$F_{z_{max}}$	[N]	5600	8090	11370
$M_{x_{max}}$	[Nm]	65	300	600
$M_{y_{max}}$	[Nm]	51	310	560
$M_{z_{max}}$	[Nm]	51	310	560

基本负载等级		90	120	160
规格				
丝杠螺距	[mm/rev]	10	20	20
滚珠丝杠				
动态 c_{dyn}	[N]	10700	7100	10700
静态 C_0		22700	14700	22700

- 注意

为使导轨系统使用寿命达 5000 km，负载比较系数 $f_v \leq 1$ （基于最大许用力和扭矩），确保使用寿命达 5000 km。

如果电缸同时受到图中所示力和扭矩的作用，除所示最大负载外，还必须满足以下等式：

负载比较系数计算方式：

$$f_v = \frac{|F_{y1}|}{F_{y2}} + \frac{|F_{z1}|}{F_{z2}} + \frac{|M_{x1}|}{M_{x2}} + \frac{|M_{y1}|}{M_{y2}} + \frac{|M_{z1}|}{M_{z2}} \leq 1$$

F_1/M_1 = 动态值

F_2/M_2 = 最大值

技术参数

计算使用寿命

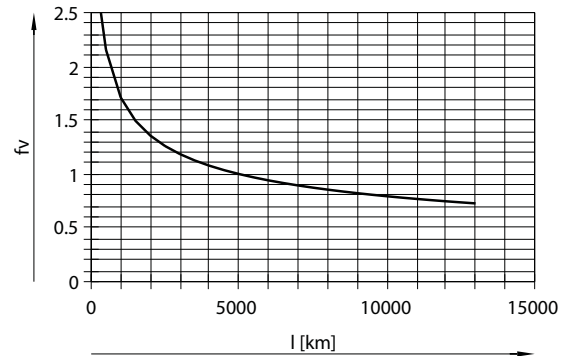
导轨的使用寿命取决于负载。为对导轨的使用寿命做一个说明，通过以下图表表示负载比较系数 f_v 相对于使用寿命的关系。

图表中的数值仅是理论值。如果负载比较系数 f_v 大于 1，您必须咨询 Festo。

负载比较系数 f_v 与使用寿命 l 的关系

例如：

一个用户想移动 x kg 负载。用该公式 (→ 页码 8) 计算负载比较系数 f_v 得出的值为 1.5。按照图表，导轨的使用寿命约为 1500 km。降低加速度会减小 M_y 和 M_z 的值。负载比较系数 f_v 值为 1 时，使用寿命为 5000 km。



5000 km 使用寿命特性负载值与循环滚珠轴承导轨力和扭矩的比较

用动态和静态力和扭矩，将滚轮导轨的特性负载值按 ISO 和 JIS 进行标准化。这些力和扭矩基于 ISO 标准导轨系统预期寿命 100 km 或 JIS 标准导轨系统预期寿命 50 km。

特性负载值取决于使用寿命，用于使用寿命 5000 km 的最大许用力和扭矩不能与符合 ISO/JIS 标准的滚轮导轨的动态力和扭矩进行比较。

为能更方便地比较带滚轮导轨直线电缸 ELGT 的导轨能力，下表中列出了用于计算使用寿命 100 km 的许用力和扭矩的理论值。相当于符合 ISO 标准的动态力和扭矩。

这些用数学方法计算得出的 100 km 数值仅可与符合 ISO 标准的动态力和扭矩进行比较。电缸不得加载这些特性值，因为这样做可能损坏电缸。

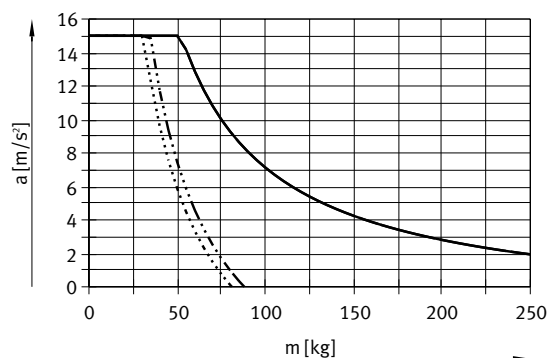
用于 100 km 使用寿命理论值的最大许用力和扭矩（仅从导轨角度出发）

规格		90	120	160
$F_{y_{max}}$	[N]	17352	25051	35183
$F_{z_{max}}$	[N]	20631	29804	41887
$M_{x_{max}}$	[Nm]	239	1105	2210
$M_{y_{max}}$	[Nm]	188	1142	2063
$M_{z_{max}}$	[Nm]	188	1142	2063

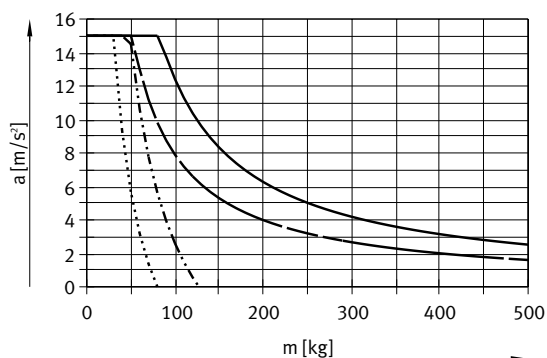
技术参数

最大加速度与有效负载 m 的关系

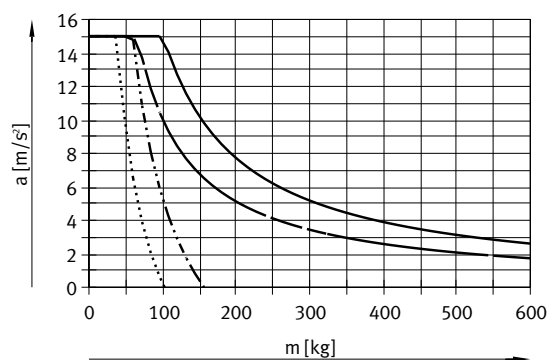
规格 90



规格 120



规格 160



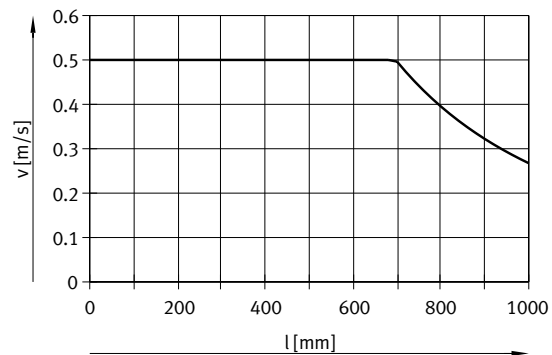
- [10P] 和水平安装位置
- - - [20P] 和水平安装位置
- · - · [10P] 和垂直安装位置
- [20P] 和垂直安装位置

技术参数

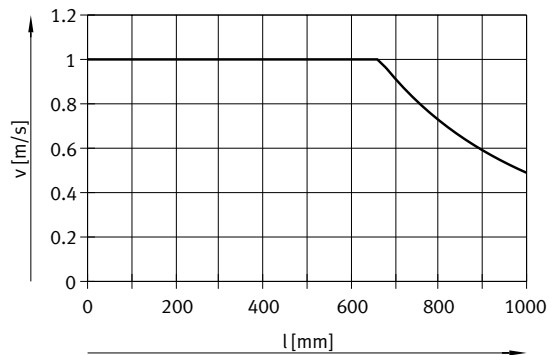
速度 v 与工作行程 l 的关系

规格 90

[10P]

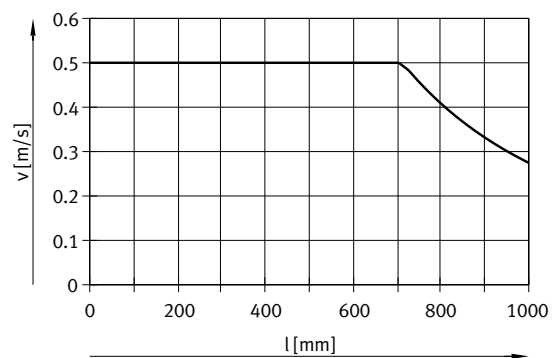


[20P]

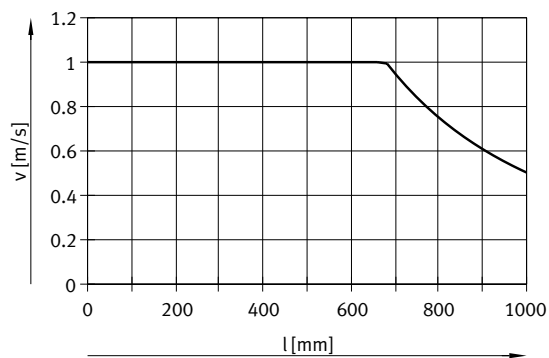


规格 120

[10P]

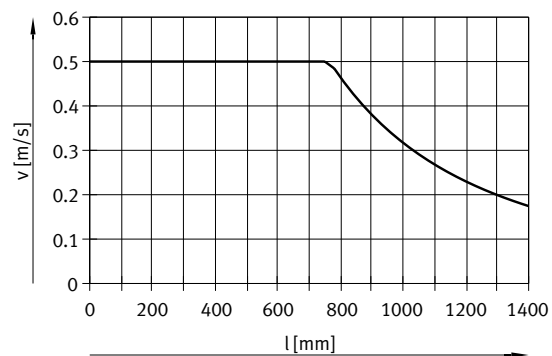


[20P]

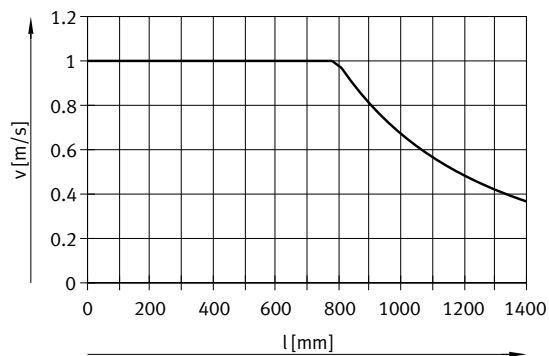


规格 160

[10P]



[20P]

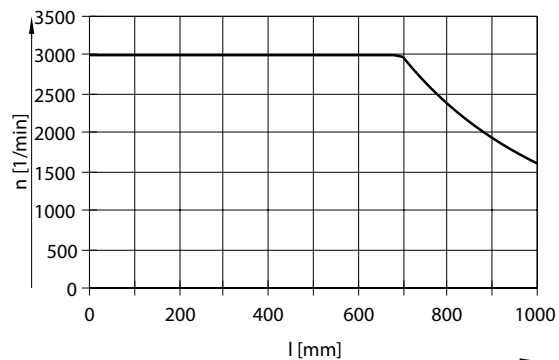


技术参数

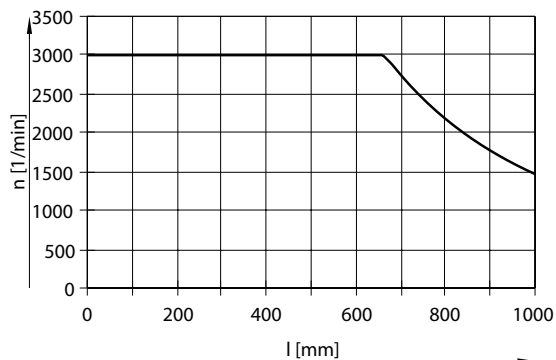
转速 n 与工作行程 l 的关系

规格 90

[10P]

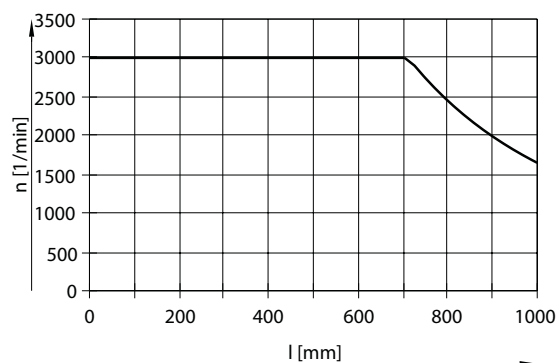


[20P]

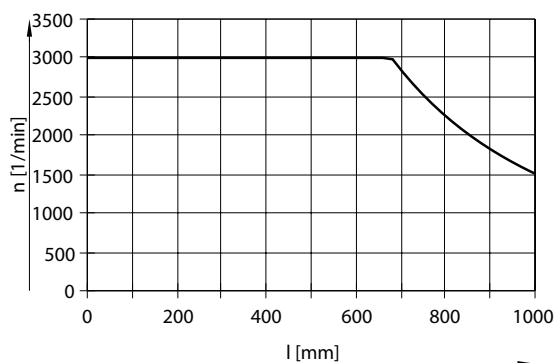


规格 120

[10P]

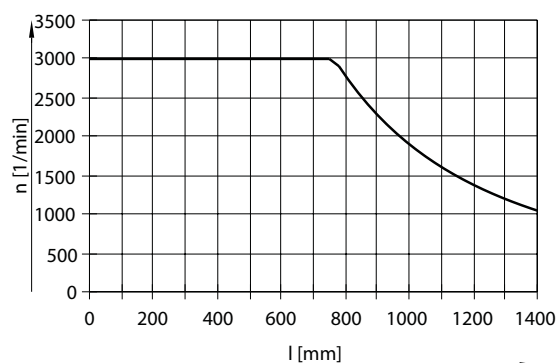


[20P]

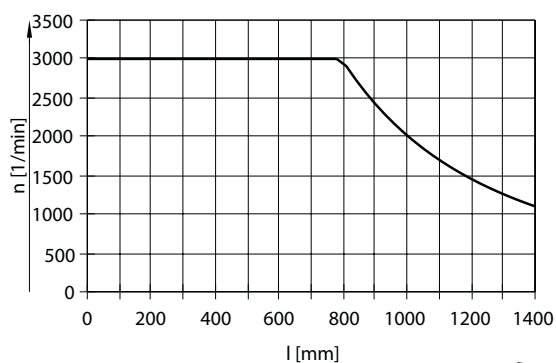


规格 160

[10P]



[20P]

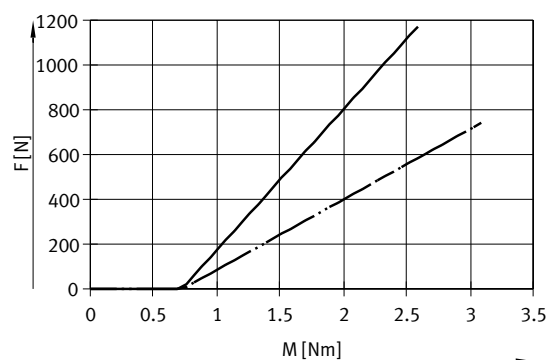
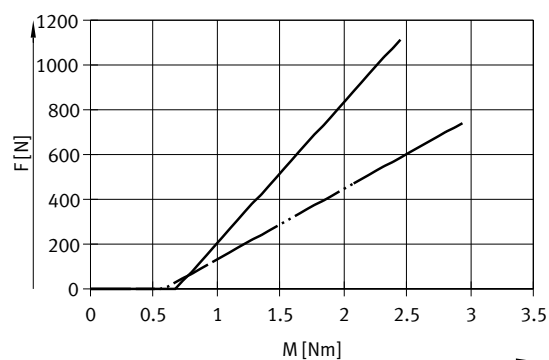


技术参数

理论进给力 F 与输入扭矩 M 的关系

规格 90

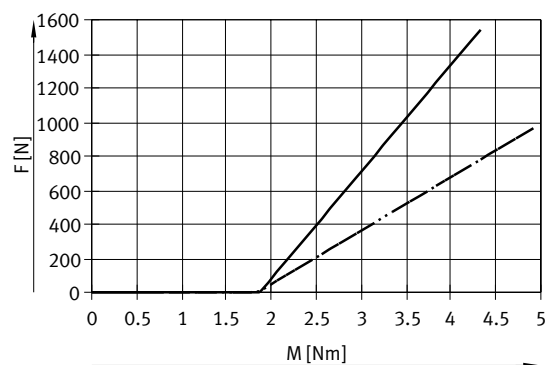
规格 120



— [10P]
- - - [20P]

— [10P]
- - - [20P]

规格 160



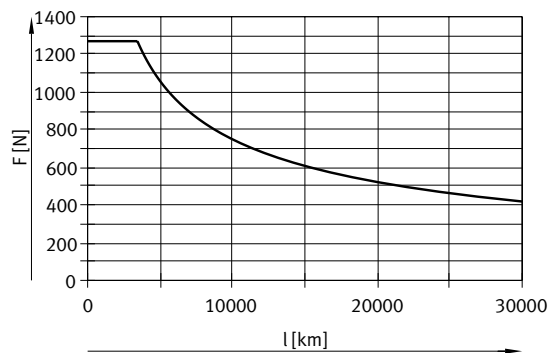
— [10P]
- - - [20P]

技术参数

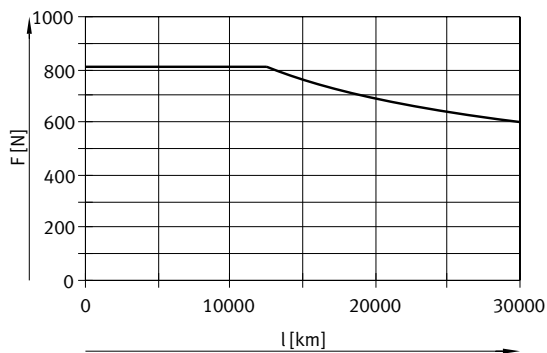
进给力 F 与使用寿命 l 的关系

规格 90

[10P]

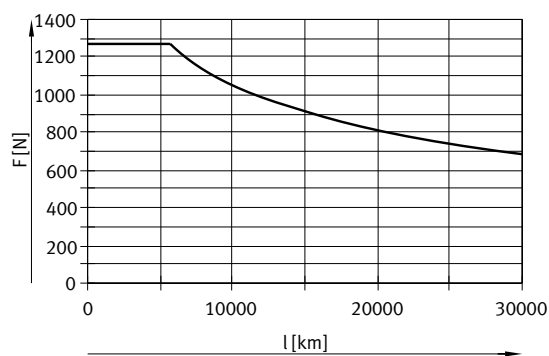


[20P]

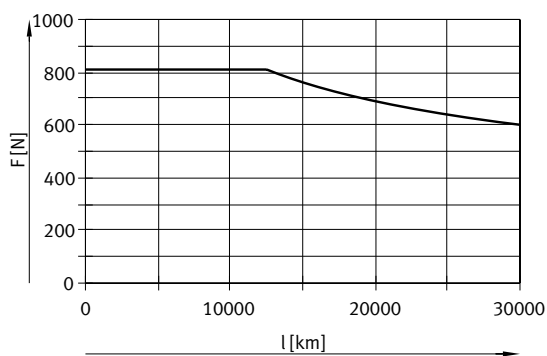


规格 120

[10P]

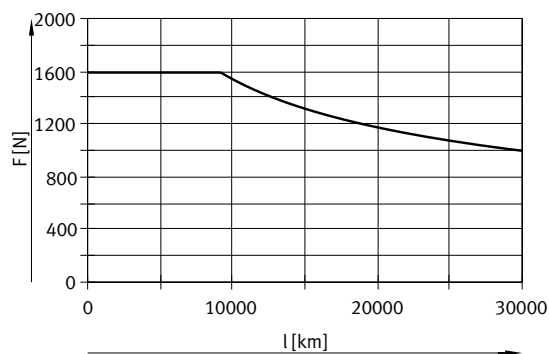


[20P]

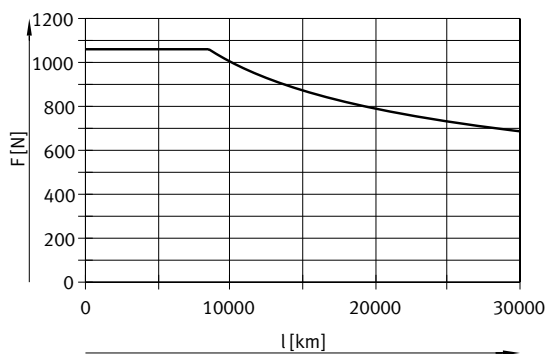


规格 160

[10P]



[20P]

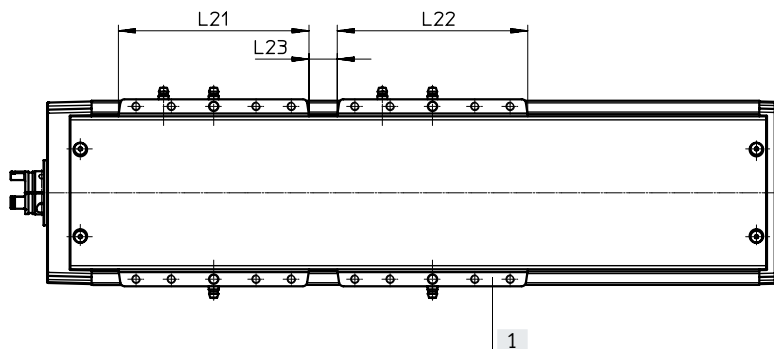


技术参数

工作行程缩短

对于带附加滑块 ZL/ZR 的电缸 ELGT

对于带附加滑块的电缸，滑块的长度以及滑块之间的间距会缩短工作行程。



L21 = 滑块长度

L22 = 附加滑块长度

L23 = 两块滑块之间的间距

[1] 附加滑块

例如:

型号 ELGT-BS-120-600-10P-ZR

工作行程，不带

附加滑块 = 600 mm

L23 = 5 mm

L21, L22 = 135 mm

工作行程，带附加滑块 = 460 mm

(600 mm - 5 mm - 135 mm)

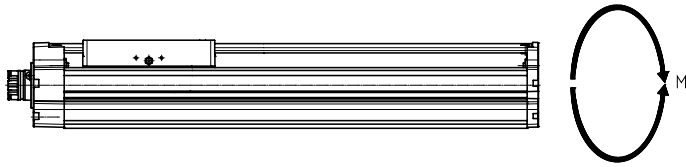
尺寸 - 附加滑块		90	120	160
规格				
长度 L22	[mm]	150	135	175
滑块之间最小间距 L23	[mm]	≥ 5	≥ 5	≥ 5

- 注意

行程 ≥ 200 mm 时可选附加滑块。

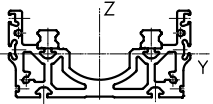
技术参数

转动惯量



规格	90	120	160	
It	[mm ⁴]	151000	506000	726000

面积二次矩

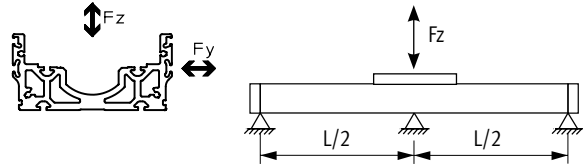


规格	90	120	160	
Iy	[mm ⁴]	631000	966000	1411000
Iz	[mm ⁴]	1948000	6011000	15257000

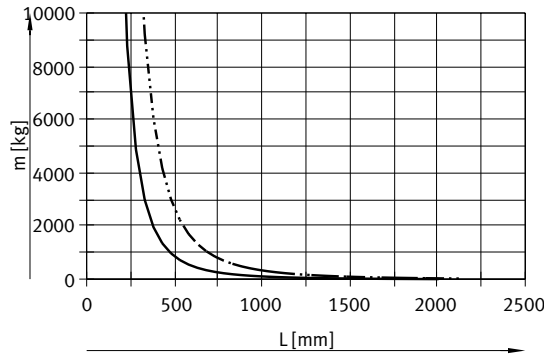
技术参数

最大许用支持间隔 L (不带型材安装件 EAHF) 与力 F 的关系

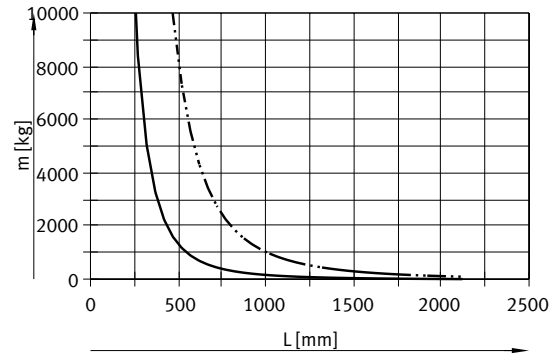
为限制长行程时产生的挠度，电缸可能需要支撑。
 以下图表用于确定最大许用支持间隔 l 与电缸上作用力 F 的关系。挠度 $f = 0.5 \text{ mm}$ 。



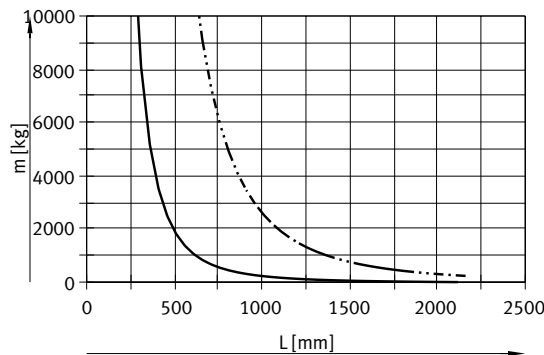
规格 90



规格 120



规格 160



— Fy
 - - - Fz

推荐挠度极限值

建议遵守以下挠度极限值，以确保不损坏轴的功能性能。变形越大，摩擦越大，磨损就越厉害，使用寿命会缩短。

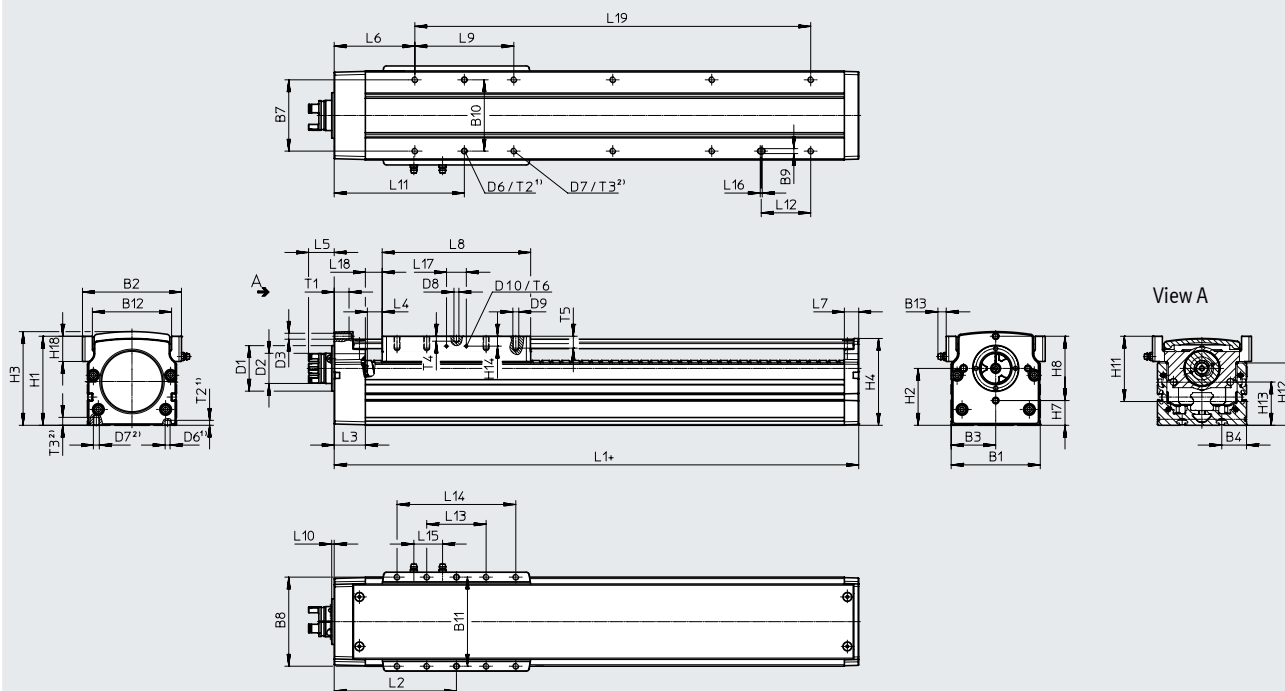
规格	动态挠度 (移动负载)	静态挠度 (固定负载)
90 ... 160	电缸长度的 0.05%, max. 0.5 mm	电缸长度的 0.1%

技术参数

尺寸


规格 90

CAD 相关数据 → www.festo.com



+ = 加工作行程

- 1) 每个电缸始终有两个定位孔
- 2) 螺纹孔数量取决于行程 → 页码 19

-  - 注意

为避免滑块变形，承载附件的表面平整度必须维持在 200 mm 长度上不超过 0.03 mm。

技术参数

规格	B1	B2	B3	B4	B7	B8	B9	B10	B11	B12	B13	D1 ∅	D2 ∅	D3	D6 ¹⁾ ∅	D7 ²⁾	D8 ∅	D9
[mm]							H7	±0.03	±0.03						H7		H7	
90	90	100	45	25	72	90	5	72	90	80	8.4	46	30.5	M6	5	M6	5	M6

规格	D10	H1	H2	H3	H4	H7	H8	H11	H12	H13	H14	H18	L1	L2 min.	L3	L4	L5	L6
[mm]																		
90	M3	90	57.5	95	88	25	65	66	63	43.7	10	25.5	230	123.5	31.5	15	25.9	81.5

规格	L7	L8	L9	L10	L11	L12	L13	L14	L15	L16	L17	L18	T1	T2 ¹⁾	T3 ²⁾	T4	T5	T6
[mm]																		
90	14.5	150	100	2.5	131.5	50	60	120	29	2	20	17	15	5	8	5	12	6

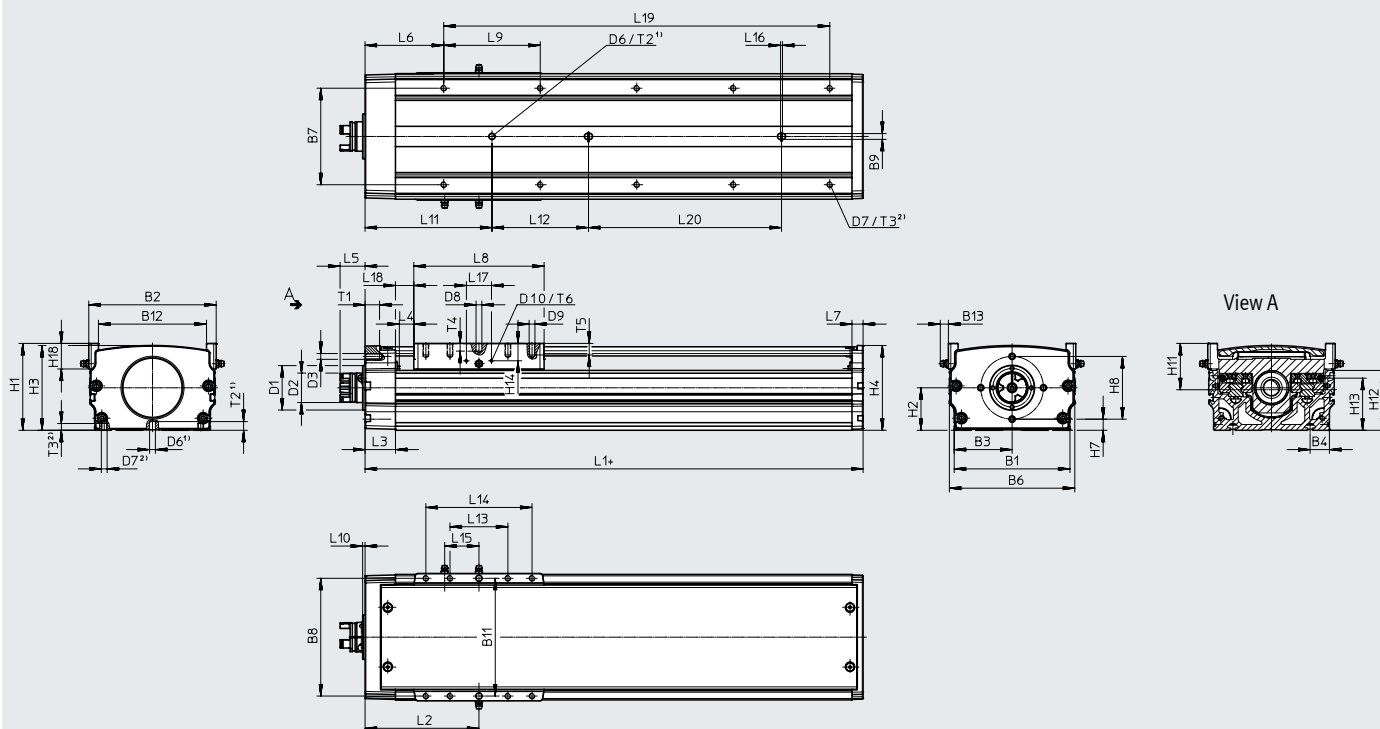
规格	行程	螺纹孔数量	隔片数量 L9	L19
[mm]	[mm]			
90	50	4	1	100
	100	6	2	200
	150	6	2	200
	200	8	3	300
	250	8	3	300
	300	10	4	400
	350	10	4	400
	400	12	5	500
	450	12	5	500
	500	14	6	600
	550	14	6	600
	600	16	7	700
	650	16	7	700
	700	18	8	800
	750	18	8	800
	800	20	9	900
850	20	9	900	
900	22	10	1000	
950	22	10	1000	
1000	24	11	1100	

技术参数

尺寸


规格 120 ... 160

CAD 相关数据 → www.festo.com



+ = 加工作行程

- 1) 每个电缸始终有两个定位孔
- 2) 螺纹孔数量取决于行程 → 页码 21

-  - 注意

为避免滑块变形，承载附件的表面平整度必须维持在 200 mm 长度上不超过 0.03 mm。

技术参数

规格	B1	B2	B3	B4	B6	B7	B8	B9	B11	B12	B13	D1 ∅	D2 ∅	D3	D6 ∅ H7	D7	D8 ∅ H7	D9
[mm]								H7	±0.03									
120	120	132	60	20	130	100	122	6	122	112	8.4	46	30.5	M6	6	M6	6	M6
160	160	178	80	30	170	134	164	8	164	150	8.4	46	31.8	M6	8	M8	8	M8

规格	D10	H1	H2	H3	H4	H7	H8	H11	H12	H13	H14	H18	L1	L2 min.	L3	L4	L5	L6
[mm]																		
120	M3	90	44	88	88	11.5	65	48	62	54	18	26.5	216	118	31.5	15	25.9	81.5
160	M3	100	50	97	97	17.5	65	57.5	65	57.3	25	33	261	141	34.5	15	25.9	84.5

规格	L7	L8	L9	L10	L11	L12	L13	L14	L15	L16	L17	L18	T1	T2	T3	T4	T5	T6
[mm]																		
120	11.5	135	100	2.5	131.5	100	60	110	35.5	2	26	19	15	9	7	8	12	6
160	13.5	175	100	2.5	134.5	100	70	140	51.5	2	26	19	15	10	9	8	15	6

规格	行程 [mm]	螺纹孔数量	隔片数量 L9	L19	L20
120	300	10	4	400	200
	350	10	4	400	250
	400	12	5	500	300
	450	12	5	500	350
	500	14	6	600	400
	550	14	6	600	450
	600	16	7	700	500
	650	16	7	700	550
	700	18	8	800	600
	750	18	8	800	650
	800	20	9	900	700
	850	20	9	900	750
	900	22	10	1000	800
160	300	10	4	400	200
	350	12	5	500	250
	400	12	5	500	300
	450	14	6	600	350
	500	14	6	600	400
	550	16	7	700	450
	600	16	7	700	500
	650	18	8	800	550
	700	18	8	800	600
	750	20	9	900	650
	800	20	9	900	700
	850	22	10	1000	750
	900	22	10	1000	800
950	24	11	1100	850	
1000	24	11	1100	900	
1100	26	12	1200	1000	
1200	28	13	1300	1100	
1300	30	14	1400	1200	
1400	32	15	1500	1300	

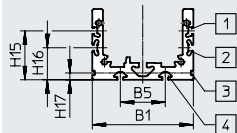
技术参数

尺寸

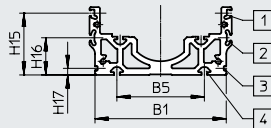
CAD 相关数据 → www.festo.com

型材

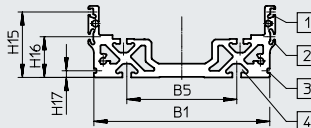
规格 90



规格 120



规格 160



- [1] 沟槽，用于接近开关
- [2] 沟槽，用于传感器支架和接近开关
- [3] 沟槽，用于型材安装件
- [4] 沟槽，用于固定螺母

规格	B1	B5	H15	H16	H17
[mm]					
90	90	40	43.5	28.5	6.1
120	120	80	56.5	34	6.1
160	160	100	59.5	37	6.1

技术参数

订货数据 规格	丝杠螺距	行程	订货号	型号	
90	10	50	8124410	ELGT-BS-90-50-10P	
		100	8124401	ELGT-BS-90-100-10P	
		150	8124402	ELGT-BS-90-150-10P	
		200	8124403	ELGT-BS-90-200-10P	
		250	8124404	ELGT-BS-90-250-10P	
		300	8124405	ELGT-BS-90-300-10P	
		350	8124406	ELGT-BS-90-350-10P	
		400	8124407	ELGT-BS-90-400-10P	
		450	8124408	ELGT-BS-90-450-10P	
		500	8124409	ELGT-BS-90-500-10P	
		550	8124411	ELGT-BS-90-550-10P	
		600	8124412	ELGT-BS-90-600-10P	
		650	8124413	ELGT-BS-90-650-10P	
		700	8124414	ELGT-BS-90-700-10P	
		750	8124415	ELGT-BS-90-750-10P	
		800	8124416	ELGT-BS-90-800-10P	
		900	8124417	ELGT-BS-90-900-10P	
	1000	8124400	ELGT-BS-90-1000-10P		
	20		50	8124418	ELGT-BS-90-50-20P
			100	8124419	ELGT-BS-90-100-20P
			150	8124420	ELGT-BS-90-150-20P
			200	8124421	ELGT-BS-90-200-20P
			250	8124422	ELGT-BS-90-250-20P
			300	8124423	ELGT-BS-90-300-20P
			350	8124424	ELGT-BS-90-350-20P
			400	8124425	ELGT-BS-90-400-20P
			450	8124426	ELGT-BS-90-450-20P
			500	8124427	ELGT-BS-90-500-20P
			550	8124428	ELGT-BS-90-550-20P
			600	8124429	ELGT-BS-90-600-20P
			650	8124430	ELGT-BS-90-650-20P
			700	8124431	ELGT-BS-90-700-20P
			750	8124432	ELGT-BS-90-750-20P
			800	8124433	ELGT-BS-90-800-20P
900			8124434	ELGT-BS-90-900-20P	
1000	8124435	ELGT-BS-90-1000-20P			

技术参数

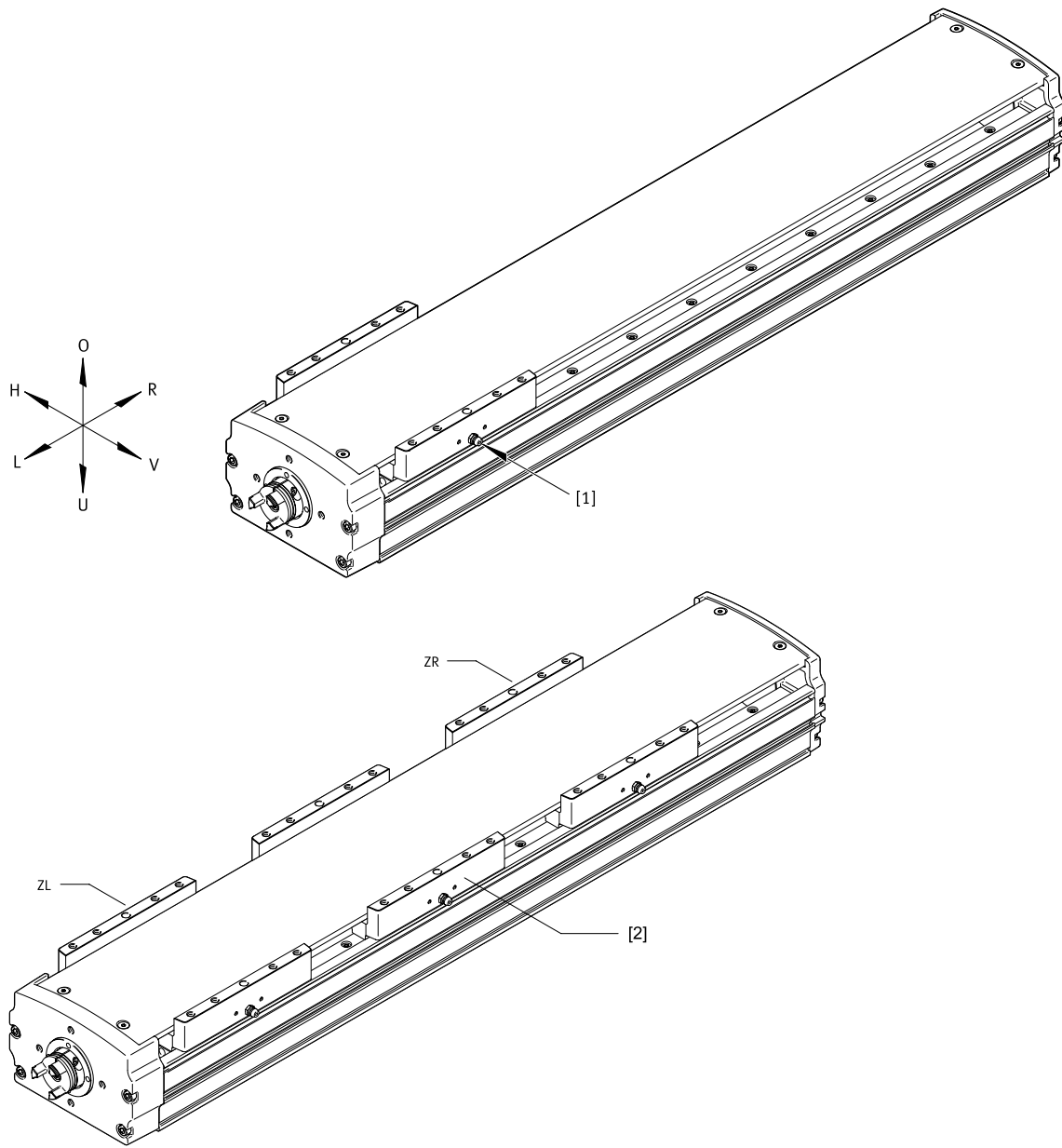
订货数据 规格	丝杠螺距	行程	订货号	型号	
120	10	300	8124451	ELGT-BS-120-300-10P	
		350	8124452	ELGT-BS-120-350-10P	
		400	8124453	ELGT-BS-120-400-10P	
		450	8124454	ELGT-BS-120-450-10P	
		500	8124455	ELGT-BS-120-500-10P	
		550	8124456	ELGT-BS-120-550-10P	
		600	8124457	ELGT-BS-120-600-10P	
		650	8124458	ELGT-BS-120-650-10P	
		700	8124459	ELGT-BS-120-700-10P	
		750	8124460	ELGT-BS-120-750-10P	
		800	8124461	ELGT-BS-120-800-10P	
		900	8124462	ELGT-BS-120-900-10P	
	1000	8124463	ELGT-BS-120-1000-10P		
	20	20	300	8124496	ELGT-BS-120-300-20P
			350	8124497	ELGT-BS-120-350-20P
			400	8124498	ELGT-BS-120-400-20P
			450	8124499	ELGT-BS-120-450-20P
			500	8124500	ELGT-BS-120-500-20P
			550	8124501	ELGT-BS-120-550-20P
			600	8124502	ELGT-BS-120-600-20P
			650	8124503	ELGT-BS-120-650-20P
			700	8124504	ELGT-BS-120-700-20P
750			8124505	ELGT-BS-120-750-20P	
800	8124506	ELGT-BS-120-800-20P			
900	8124507	ELGT-BS-120-900-20P			
1000	8124508	ELGT-BS-120-1000-20P			

技术参数

订货数据 规格	丝杠螺距	行程	订货号	型号
160	10	300	8124513	ELGT-BS-160-300-10P
		350	8124514	ELGT-BS-160-350-10P
		400	8124515	ELGT-BS-160-400-10P
		450	8124516	ELGT-BS-160-450-10P
		500	8124517	ELGT-BS-160-500-10P
		550	8124518	ELGT-BS-160-550-10P
		600	8124519	ELGT-BS-160-600-10P
		650	8124520	ELGT-BS-160-650-10P
		700	8124521	ELGT-BS-160-700-10P
		750	8124522	ELGT-BS-160-750-10P
		800	8124523	ELGT-BS-160-800-10P
		900	8124524	ELGT-BS-160-900-10P
		1000	8124525	ELGT-BS-160-1000-10P
	20	300	8124526	ELGT-BS-160-300-20P
		350	8124527	ELGT-BS-160-350-20P
		400	8124528	ELGT-BS-160-400-20P
		450	8124529	ELGT-BS-160-450-20P
		500	8124530	ELGT-BS-160-500-20P
		550	8124531	ELGT-BS-160-550-20P
		600	8124532	ELGT-BS-160-600-20P
		650	8124533	ELGT-BS-160-650-20P
		700	8124534	ELGT-BS-160-700-20P
		750	8124535	ELGT-BS-160-750-20P
		800	8124536	ELGT-BS-160-800-20P
		900	8124537	ELGT-BS-160-900-20P
1000	8124538	ELGT-BS-160-1000-20P		

订货数据 – 模块化产品系统

方向指示



O 上
U 下
R 右
L 左
V 前
H 后

[1] 润滑口

滑块:

[2] 标准滑块

ZL 1附加滑块, 左

ZR 1附加滑块, 右

订货数据 – 模块化产品系统

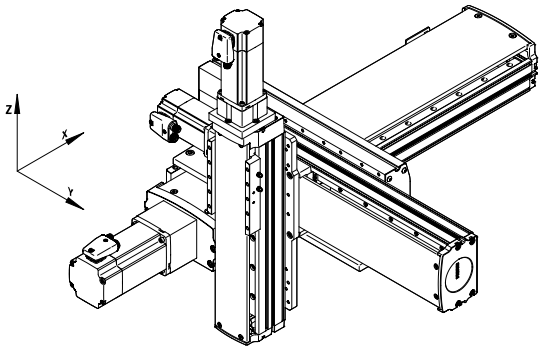
订货表 规格	90	120	160	条件	代码	输入代码
模块订货号	8121224	8121225	8121226			
系列	ELGT				ELGT	ELGT
驱动系统	滚珠丝杠				-BS	-BS
规格	90	120	160		...	
行程	50	-			-50	
	100	100	100		-100	
	150	150	150		-150	
	200	200	200		-200	
	250	250	250		-250	
	300	300	300		-300	
	350	350	350		-350	
	400	400	400		-400	
	450	450	450		-450	
	500	500	500		-500	
	550	550	550		-550	
	600	600	600		-600	
	650	650	650		-650	
	700	700	700		-700	
	750	750	750		-750	
	800	800	800		-800	
	900	900	900		-900	
	1000	1000	1000		-1000	
	-	1100	1100		-1100	
	-	-	1200		-1200	
	-	-	1300		-1300	
	-	-	1400		-1400	
丝杠螺距	10 mm				-10P	
	20 mm				-20P	
附加滑块	无					
	1 附加滑块, 左			[1]	-ZL	
	1 附加滑块, 右			[1]	-ZR	
抗反射涂层	无					
	外表面				-AR	

[1] ZL, ZR 仅用于行程 ≥ 200 mm

附件

安装方式选项

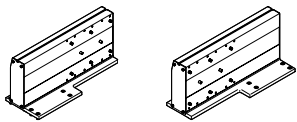
丝杠式电缸 ELGT-BS 和电缸 ELGC/小型滑台式电缸 EGSC 组合安装



直角组件和转接组件

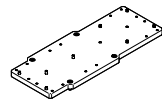
安装方式 A

X-Y: 直角组件, 用于最大行程 700 mm, Y 轴向



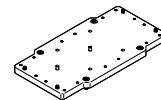
安装方式 B

Y-Z: 转接组件, 用于最大行程 500 mm, Z 轴向



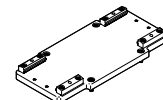
安装方式 C

Y-Z: 转接组件, 用于最大行程 250 mm, Z 轴向



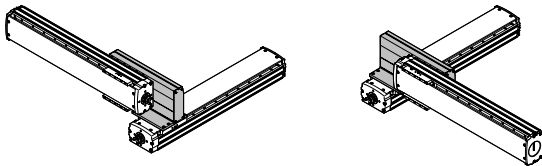
安装方式 D

Y-Z: 转接组件, 用于 ELGT/ELGC, Z 轴向



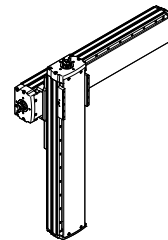
安装方式 C

ELGT 配 ELGT



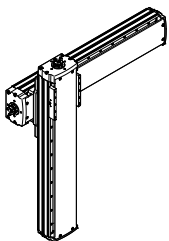
安装方式 D

ELGT 配 ELGC/EGSC



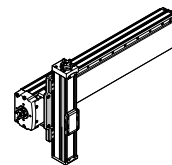
型号 C

ELGT with ELGT

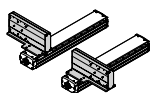


型号 D

ELGT with ELGC/EGSC

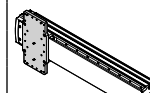


直角组件



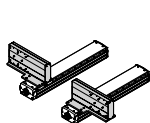
规格		Y 轴向 ELGT-BS		
		90	120	160
X 轴向/ ELGT-BS	90	■	-	-
	120	■	■	-
	160	-	■	■

转接组件



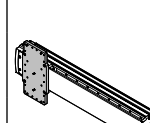
规格		Z 轴向 ELGT-BS			ELGC		EGSC
		90	120	160	60	80	60
Y 轴向/ ELGT-BS	90	-	-	-	■	■	■
	120	■	-	-	-	■	-
	160	-	■	-	-	-	-

直角组件



规格		Y 轴向 工作行程 [mm]						
		100	200	300	400	500	600	700
X 轴向/ Y 轴向	90/90	A	A	A	A	A	A	-
	120/90	A	A	A	A	A	A	-
	120/120	A	A	A	A	A	A	-
	160/120	A	A	A	A	A	A	-
	160/160	A	A	A	A	A	A	A

转接组件



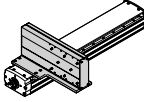
规格		Z 轴向 工作行程 [mm]				
		100	200	300	400	500
Y 轴向/ Z 轴向	90/60	D	D	D	D	D
	90/80	D	D	D	D	D
	120/80	D	D	D	D	D
	120/90	C	B	B	B	B
	160/120	C	C	B	B	B

附件

直角组件 EHAM-AK-L9-...-ML

组合矩阵 - 安装方式 A

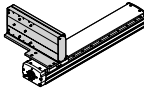
X-Y

	规格	Y轴向: 装配轴 ELGT-BS			
		90	120	160	
	X轴: 基本轴 ELGT-BS	90	8128210	-	-
		120	8128209	8128208	-
160	-	8128207	8128206		

直角组件 EHAM-AK-L9-...-MR

组合矩阵 - 安装方式 A

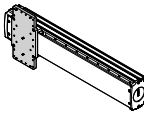
X-Y

	规格	Y轴向: 装配轴 ELGT-BS			
		90	120	160	
	X轴: 基本轴 ELGT-BS	90	8128215	-	-
		120	8128214	8128213	-
160		-	8128212	8128211	

转接组件 EHAM-MA-L9-...

组合矩阵 - 安装方式 B/C/D

Y-Z

	规格	Z轴向: 装配轴 ELGT-BS				装配轴 ELGC		装配轴 EGSC
		型号 B		型号 C		型号 D		
		90	120	90	120	60	80	60
	Y轴向: 基本轴 ELGT-BS	90	-	-	-	-	8128230	8128229
120		8128227	-	8128232	-	-	8128228	-
160		-	8128226	-	8128231	-	-	-

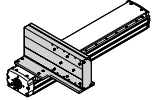
附件

直角组件 EHAM-AK-L9-...-ML

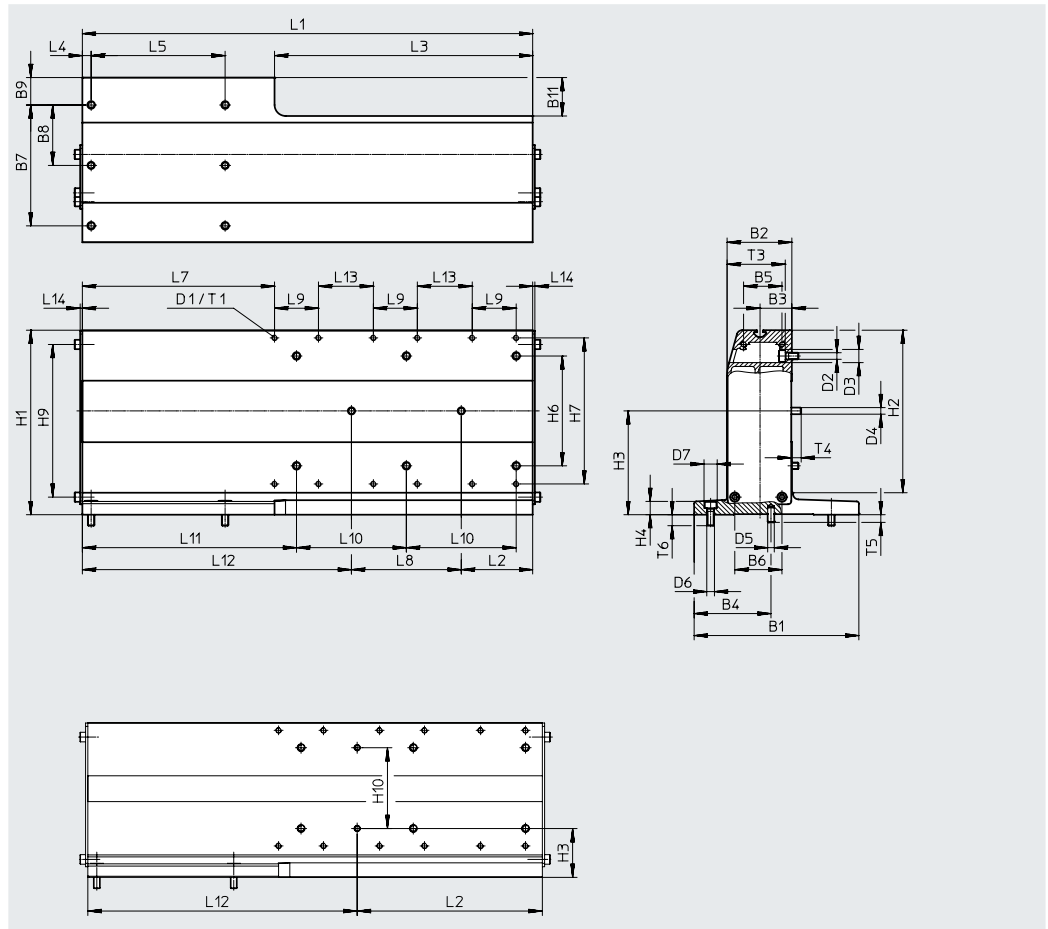
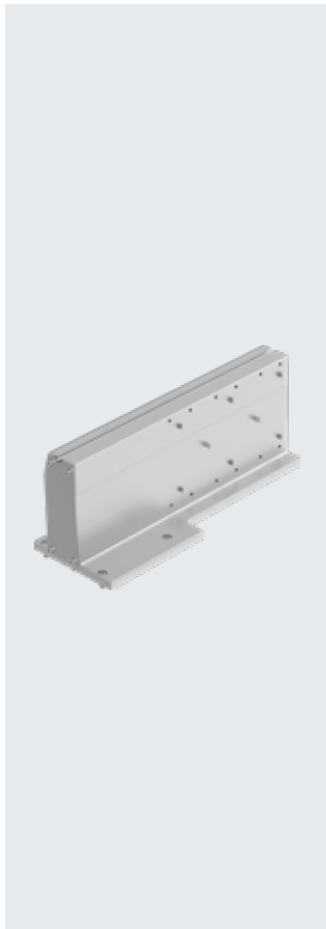
材料:
阳极氧化精制铝合金
RoHS 合规

- 安装选项: 基本轴配同规格或小一号规格的装配轴
- 安装方式概览 → 页码 28

组合矩阵 - 安装方式 A
X-Y



X轴: 基本轴 ELGT-BS	规格	Y轴向: 装配轴 ELGT-BS		
		90	120	160
90	8128210	-	-	-
120	8128209	-	8128208	-
160	-	8128207	-	8128206



附件

尺寸和订货数据																	
适用组合 (规格)	B1	B2	B3	B4	B5	B6	B7	B8	B9	B11	D1	D2 ∅	D3 ∅	D4 ∅ h7	D5 ∅ h7	D6 ∅	D7 ∅
90/90	150	44	19	75	22	27	120	60	15	55	M5	7	12	5	5	7	12
120/90	150	44	19	70	22	27	110	55	25	55	M5	7	12	5	6	7	12
120/120	150	59	29	70	35	43	110	55	25	35	M5	7	12	6	6	7	12
160/120	150	59	29	85	35	43	105	35	30	35	M5	7	12	6	8	9	14
160/160	170	69	34	85	43	52	140	70	15	50	M5	9	14	8	8	9	14

适用组合 (规格)	D8	H1	H2	H3	H4	H6	H7	H9	H10 ±0.02	L1	L2	L3	L4	L5	L6	L7	L8 ±0.02
90/90	10	138	118	43.5	12	72	103	109	72	360	165	235	8	90	90	125	-
120/90	10	138	118	43.5	12	72	103	109	72	405	165	235	8	122	122	170	-
120/120	10	168	148	94.5	12	100	133	139	-	410	65	235	8	122	122	175	100
160/120	10	168	148	94.5	12	100	133	139	-	460	65	235	10	164	164	225	100
160/160	10	208	188	114.5	13	134	173	178	-	455	65	235	10	164	164	220	100

适用组合 (规格)	L9	L10	L11	L12	L13	L14	T1	T3	T4	T5	T6	重量 [g]	订货号	型号
90/90	40	100	145	195	50	2	12	39	5	5	10	3623	8128210	EHAM-AK-L9-90-L9-90-ML
120/90	40	100	190	240	50	2	12	39	5	7	10	4120	8128209	EHAM-AK-L9-120-L9-90-ML
120/120	40	100	195	245	50	2	12	53	8.5	7	10	5313	8128208	EHAM-AK-L9-120-L9-120-ML
160/120	40	100	245	295	50	2	12	53	8.5	7	11	6005	8128207	EHAM-AK-L9-160-L9-120-ML
160/160	40	100	240	290	50	2	12	61.5	9	7	11	7794	8128206	EHAM-AK-L9-160-L9-160-ML

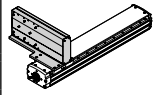
附件

直角组件 EHAM-AK-L9-...-MR

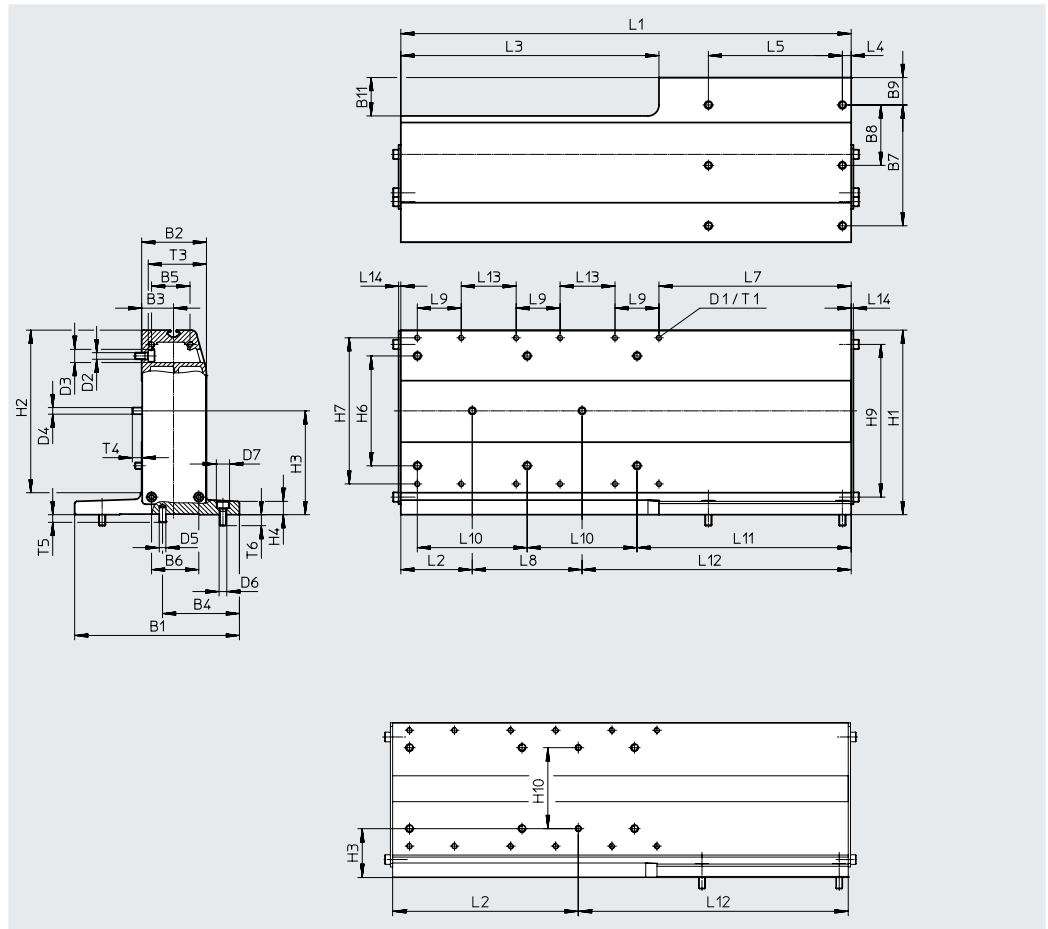
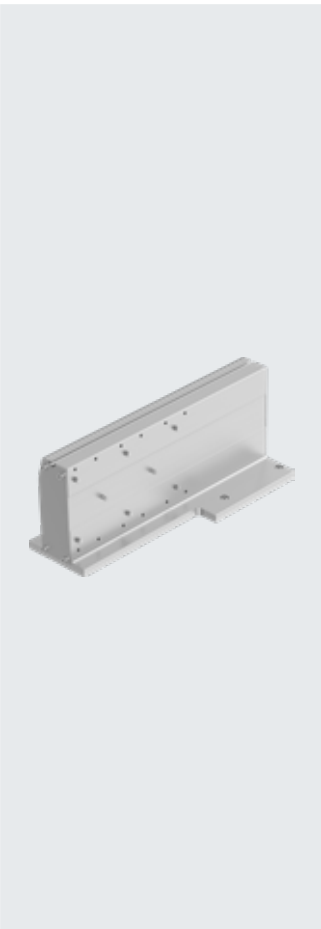
材料:
阳极氧化精制铝合金
RoHS 合规

- 安装选项: 基本轴配同规格或小一号规格的装配轴
- 安装方式概览 → 页码 28

组合矩阵 - 安装方式 A
X-Y



	规格	Y轴向: 装配轴 ELGT-BS		
		90	120	160
X轴: 基本轴	90	8128215	-	-
ELGT-BS	120	8128214	8128213	-
	160	-	8128212	8128211



附件

尺寸和订货数据																	
适用组合 (规格)	B1	B2	B3	B4	B5	B6	B7	B8	B9	B11	D1	D2 ∅	D3 ∅	D4 ∅ h7	D5 ∅ h7	D6 ∅	D7 ∅
90/90	150	44	19	75	22	27	120	60	15	55	M5	7	12	5	5	7	12
120/90	150	44	19	70	22	27	110	55	25	55	M5	7	12	5	6	7	12
120/120	150	59	29	70	35	43	110	55	25	35	M5	7	12	6	6	7	12
160/120	150	59	29	85	35	43	105	35	30	35	M5	7	12	6	8	9	14
160/160	170	69	34	85	43	52	140	70	15	50	M5	9	14	8	8	9	14

适用组合 (规格)	D8	H1	H2	H3	H4	H6	H7	H9	H10 ±0.02	L1	L2	L3	L4	L5	L6	L7	L8 ±0.02
90/90	10	138	118	43.5	12	72	103	109	72	360	165	235	8	90	90	125	-
120/90	10	138	118	43.5	12	72	103	109	72	405	165	235	8	122	122	170	-
120/120	10	168	148	94.5	12	100	133	139	-	410	65	235	8	122	122	175	100
160/120	10	168	148	94.5	12	100	133	139	-	460	65	235	10	164	164	225	100
160/160	10	208	188	114.5	13	134	173	178	-	455	65	235	10	164	164	220	100

适用组合 (规格)	L9	L10	L11	L12	L13	L14	T1	T3	T4	T5	T6	重量 [g]	订货号	型号
90/90	40	100	145	195	50	2	12	39	5	5	10	3623	8128215	EHAM-AK-L9-90-L9-90-MR
120/90	40	100	190	240	50	2	12	39	5	7	10	4120	8128214	EHAM-AK-L9-120-L9-90-MR
120/120	40	100	195	245	50	2	12	53	8.5	7	10	5313	8128213	EHAM-AK-L9-120-L9-120-MR
160/120	40	100	245	295	50	2	12	53	8.5	7	11	6005	8128212	EHAM-AK-L9-160-L9-120-MR
160/160	40	100	240	290	50	2	12	61.5	9	7	11	7794	8128211	EHAM-AK-L9-160-L9-160-MR

附件

转接组件 EHAM-MA-L9-...

材料:

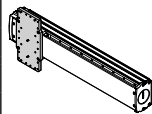
阳极氧化精制铝合金

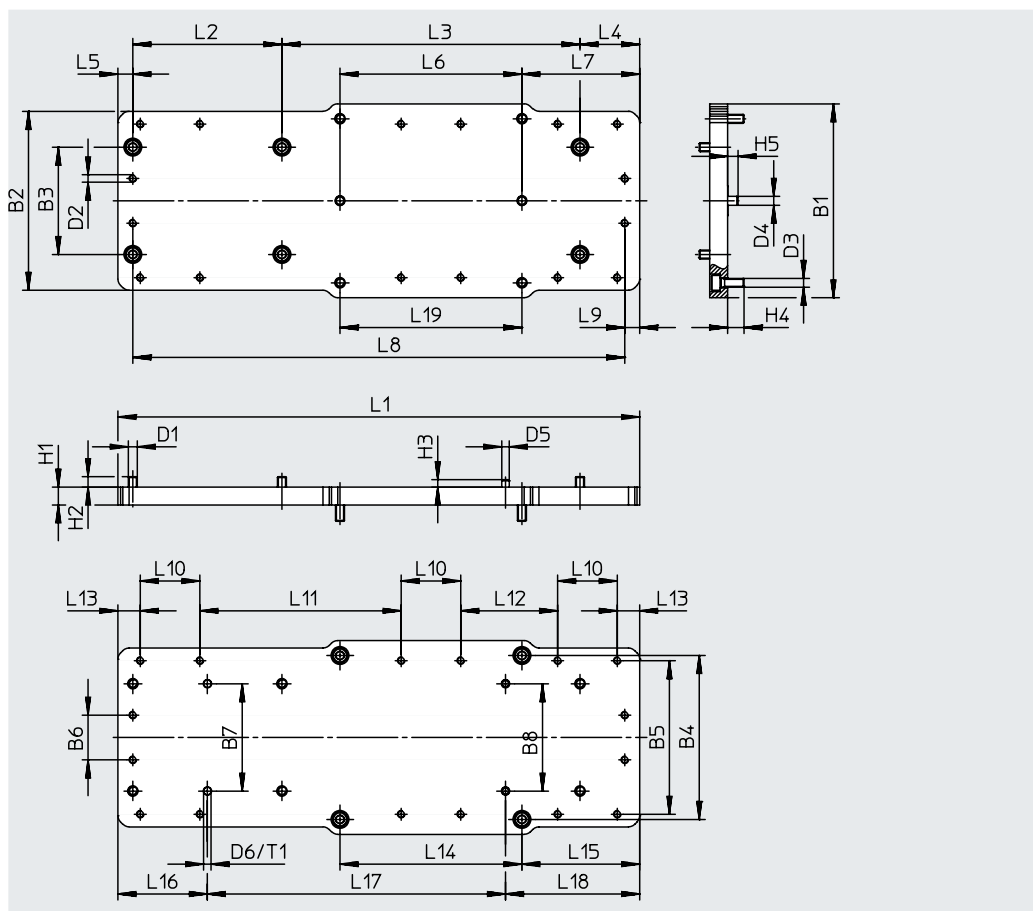
RoHS 合规

- 通过转接板安装电缸/电缸
- 安装选项: 基本轴配小一号规格的装配轴
- 用平行安装组件安装电机时, 可能会有干扰凸出这种情况, 需要对转接板进行高度补偿。(CAD 相关数据 → www.festo.com)
- 安装方式概览 → 页码 28

组合矩阵 - 安装方式 B

Y-Z

	规格	Z轴向: 装配轴 ELGT-BS 90
	Y轴向: 基本轴 ELGT-BS	120 8128227



附件

尺寸和订货数据															
适用组合 (规格)	B1	B2	B3	B4	B5	B6	B7 ±0.02	B8 ±0.02	D1	D2	D3	D4 ∅ h7	D5 ∅ h7	D6 ∅ h7	H1
120/90	130	120	72	110	103	30	72	72	M6	M5	M6	6	5	5	12
适用组合 (规格)	H2	H3	H4	H5	L1	L2	L3	L4	L5	L6	L7	L8	L9	L10	L11
120/90	7	5	11	7	350	100	200	40	10	122	79	330	10	40	135
适用组合 (规格)	L12	L13	L14	L15	L16	L17	L18	L19	T1	重量 [g]	订货号	型号			
120/90	65	15	122	79	60	200	90	122	5.5	1437	8128227	EHAM-MA-L9-120-L9-90			

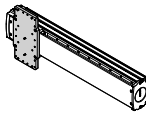
附件

转接组件 EHAM-MA-L9...

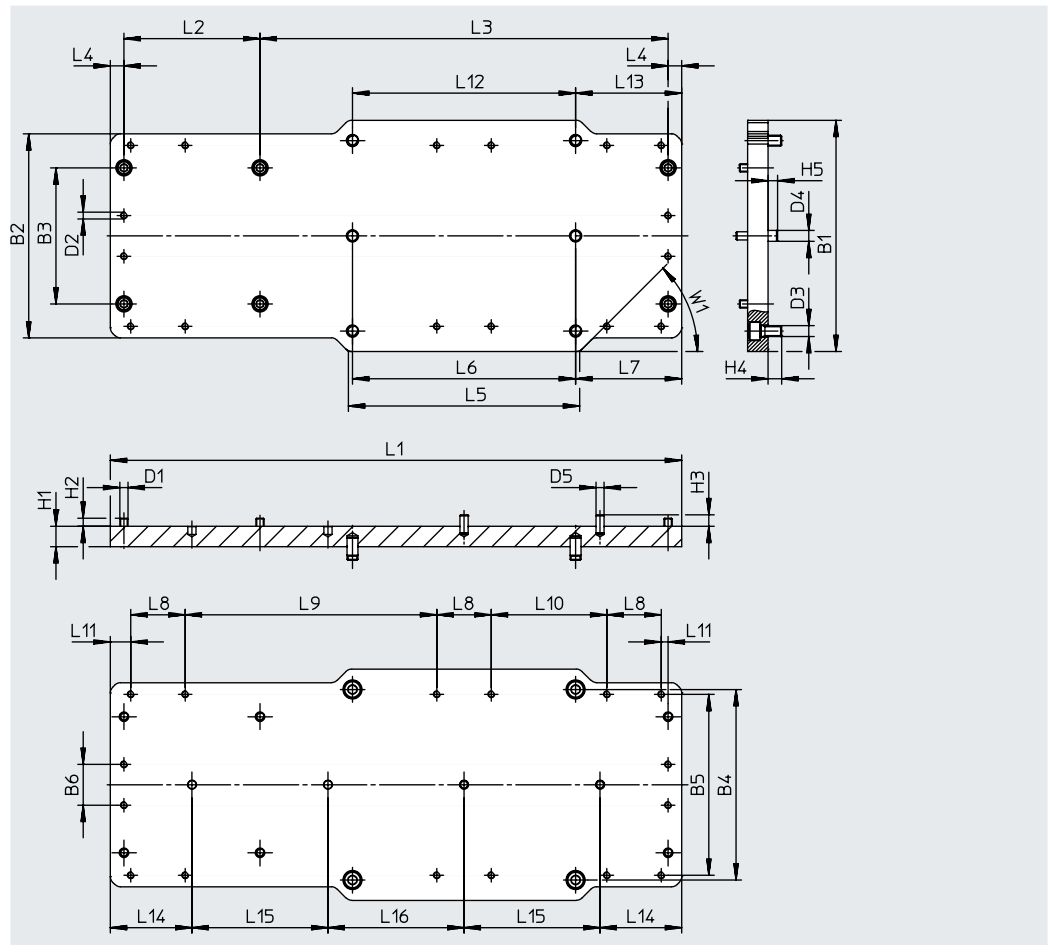
材料:
阳极氧化精制铝合金
RoHS 合规

- 通过转接板安装电缸/电缸
- 安装选项: 基本轴配小一号规格的装配轴
- 用平行安装组件安装电机时, 可能会有干扰凸出这种情况, 需要对转接板进行高度补偿。(CAD 相关数据 → www.festo.com)
- 安装方式概览 → 页码 28

组合矩阵 - 安装方式 B
Y-Z



		Z轴向: 装配轴 ELGT-BS
	规格	120
Y轴向: 基本轴 ELGT-BS	160	8128226



附件

尺寸和订货数据													
适用组合 (规格)	B1	B2	B3	B4	B5	B6	D1	D2	D3	D4 ∅ h7	D5 ∅ h7	H1	H2
160/120	170	150	100	140	133	30	M6	M5	M8	8	6	15	6

尺寸和订货数据													
适用组合 (规格)	H3	H4	H5	L1	L2	L3	L4	L5	L6 ±0.02	L7	L8	L9	L10
160/120	8.5	10	7	420	100	300	10	170	164	78	40	185	85

适用组合 (规格)	L11	L12	L13	L14	L15 ±0.02	L16	W1	重量 [g]	订货号	型号
160/120	15	164	78	60	100	100	45°	2748	8128226	EHAM-MA-L9-160-L9-120

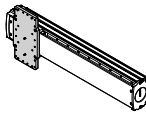
附件

转接组件 EHAM-MA-L9-...-S

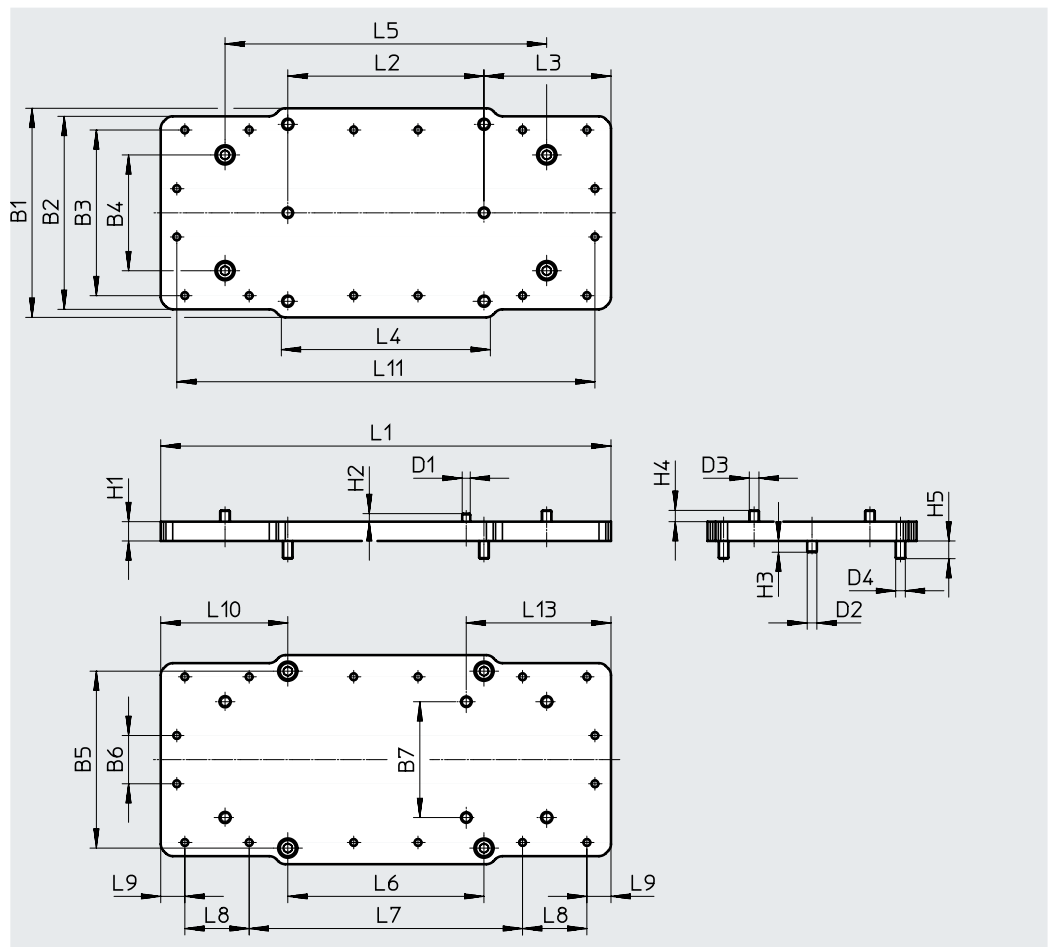
材料:
阳极氧化精制铝合金
RoHS 合规

- 通过转接板安装电缸/电缸
- 安装选项: 基本轴配小一号规格的装配轴
- 用平行安装组件安装电机时, 可能会有干扰凸出这种情况, 需要对转接板进行高度补偿。(CAD 相关数据 → www.festo.com)
- 安装方式概览 → 页码 28

组合矩阵 - 安装方式 c
Y-Z



	规格	Z轴向: 装配轴 ELGT-BS 90
Y轴向: 基本轴 ELGT-BS	120	8128232



附件

尺寸和订货数据																		
适用组合 (规格)	B1	B2	B3	B4	B5	B6	B7	D1 ∅ h7	D2 ∅ h7	D3	D4	H1	H2	H3	H4	H5	L1	L2
120/90	130	120	103	72	110	30	72	5	6	M6	M6	12	7	5	7	11	280	122

适用组合 (规格)	L3	L4	L5	L6	L7	L8	L9	L10	L11	L13	重量 [g]	订货号	型号
120/90	79	135	200	122	170	40	15	79	260	90	1159	8128232	EHAM-MA-L9-120-L9-90-S

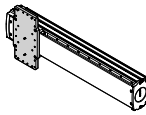
附件

转接组件 EHAM-MA-L9-...-S

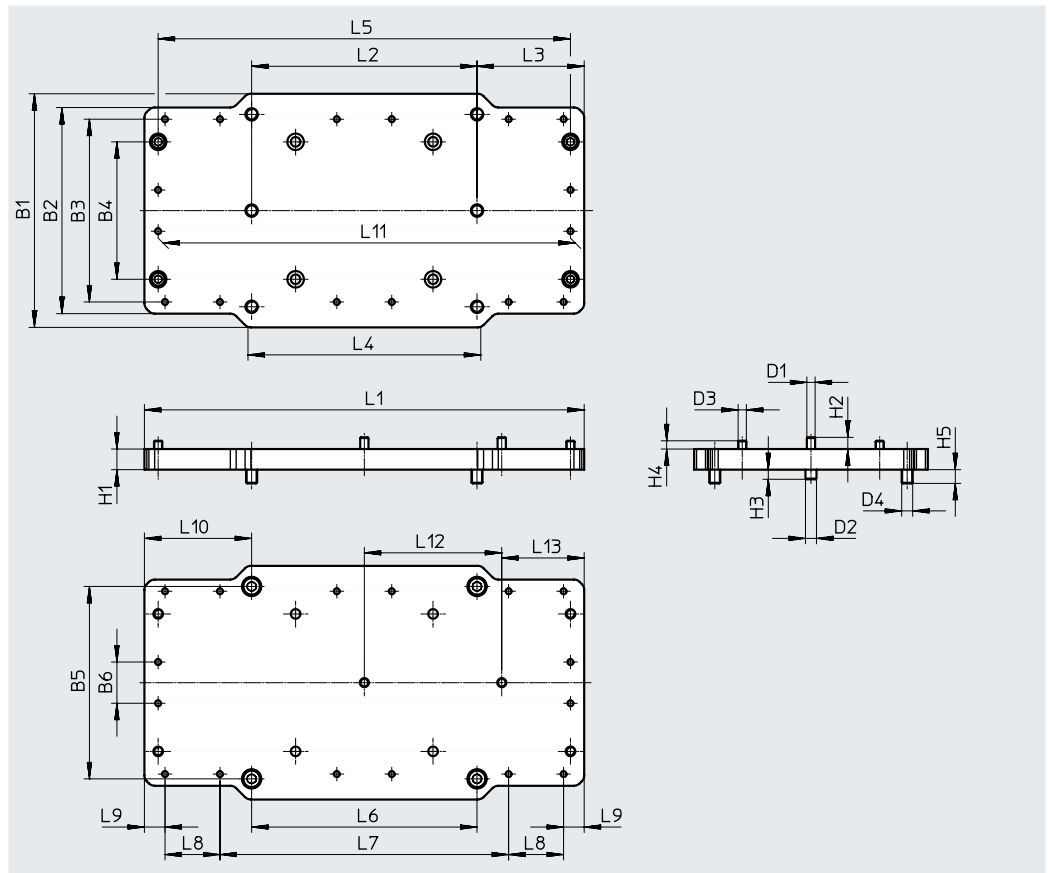
材料:
阳极氧化精制铝合金
RoHS 合规

- 通过转接板安装电缸/电缸
- 安装选项: 基本轴配小一号规格的装配轴
- 用平行安装组件安装电机时, 可能会有干扰凸出这种情况, 需要对转接板进行高度补偿。(CAD 相关数据 → www.festo.com)
- 安装方式概览 → 页码 28

组合矩阵 - 安装方式 c
Y-Z



规格	Z轴向: 装配轴 ELGT-BS	120
	Y轴向: 基本轴 ELGT-BS	160



附件

尺寸和订货数据																		
适用组合 (规格)	B1	B2	B3	B4	B5	B6	D1 ∅ h7	D2 ∅ h7	D3	D4	H1	H2	H3	H4	H5	L1	L2 ±0.02	L3
160/120	170	150	133	100	140	30	6	8	M6	M8	15	8.5	7	6	10	320	164	78
适用组合 (规格)	L4	L5	L6	L7	L8	L9	L10	L11	L12 ±0.02	L13	重量 [g]	订货号	型号					
160/120	173.5	300	164	210	40	15	78	300	100	60	2136	8128231	EHAM-MA-L9-160-L9-120-S					

附件

转接组件 EHAM-MA-L9-...-L2-...

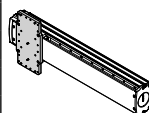
材料:

阳极氧化精制铝合金

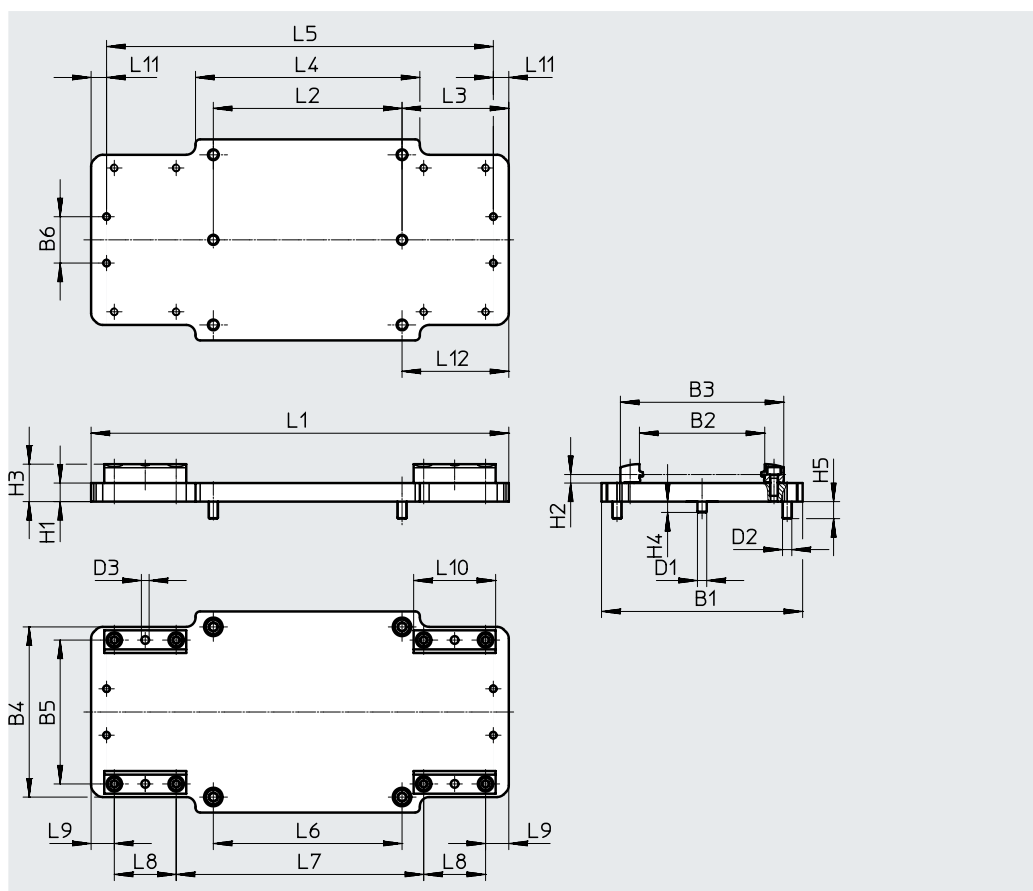
RoHS 合规

- 通过转接板安装电缸/电缸
- 安装选项: 基本轴配小一号规格的装配轴
- 用平行安装组件安装电机时, 可能会有干扰凸出这种情况, 需要对转接板进行高度补偿。(CAD 相关数据 → www.festo.com)
- 安装方式概览 → 页码 28

组合矩阵 - 安装方式 D
Y-Z



规格	Z轴向: 装配轴 ELGC		装配轴 EGSC
	60	80	60
Y轴向: 基本轴 ELGT-BS	90	8128230	8128229
	120	-	8128228
			-




附件

尺寸和订货数据																	
适用组合 (规格)	B1	B2	B3	B4	B5	B6	D1 ∅ h7	D2	D3 ∅	H1	H2 ±0.1	H3	H4	H5	L1	L2 ±0.02	L3
90/60	150	61	85.6	90	73	30	5	M6	5	12	5.5	24.2	5	11	250	90	55
90/80	150	81	105.6	110	93	30	5	M6	5	12	5.5	24.2	5	11	270	90	55
120/80	130	81	105.6	110	93	30	6	M6	5	12	5.5	24.2	7	11	270	122	69

适用组合 (规格)	L4	L5	L6	L7	L8	L9	L10	L11	L12	重量 [g]	订货号	型号
90/60	110	230	90	140	40	15	53	10	55	1053	8128230	EHAM-MA-L9-90-L2-60
90/80	110	250	90	160	40	15	53	10	55	1215	8128229	EHAM-MA-L9-90-L2-80
120/80	145	250	122	160	40	15	53	10	69	1170	8128228	EHAM-MA-L9-120-L2-80

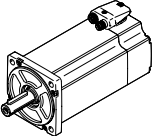
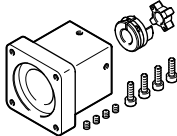
附件

 注意

取决于电机和电缸的组合，电缸可能无法达到最大进给力。
当使用平行安装组件时，必须考虑特定组件的空载驱动扭矩。

采用轴向安装组件的许用电缸/电机组合 - 不带减速机

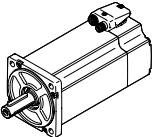
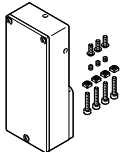
技术参数 → Internet: eamm-a

电机 ¹⁾	轴向安装组件	
		<ul style="list-style-type: none"> 用于外厂电机的组件 → Internet: eamm-a
型号	订货号	型号
ELGT-BS-90 ... 160		
配伺服电机		
EMMT/EMMB-AS-60-...	4824833	EAMM-A-T46-60P
EMMT/EMMB-AS-80-...	4624170	EAMM-A-T46-80P
EMMT-AS-100-...	4624227	EAMM-A-T46-100A
配步进电机		
EMMS-ST-87-...	4048771	EAMM-A-T46-87A
配一体式电机		
EMCA-EC-67-...	8084495	EAMM-A-T46-67A

1) 输入扭矩不得超过轴向组件的最大许用可传递扭矩。

采用平行安装组件的许用电缸/电机组合

技术参数 → Internet: eamm-u

电机/减速机 ¹⁾	平行安装组件	
		<ul style="list-style-type: none"> 该组件在各个方向上均可安装 用于外厂电机的组件 → Internet: eamm-u
型号	订货号	型号
ELGT-BS-90 ... 120		
配伺服电机		
EMMT/EMMB-AS-60-...	4824069	EAMM-U-87-T46-60P-114
EMMT/EMMB-AS-80-...	4822696	EAMM-U-87-T46-80P-114
配步进电机		
EMMS-ST-87-...	4819278	EAMM-U-87-T46-87A-114
配一体式电机		
EMCA-EC-67-...	8084496	EAMM-U-87-T46-67A-114
ELGT-BS-160		
配伺服电机		
EMMT/EMMB-AS-60-...	8126161	EAMM-U-87-T46-60P-147
EMMT/EMMB-AS-80-...	8126167	EAMM-U-87-T46-80P-147
配步进电机		
EMMS-ST-87-...	8126170	EAMM-U-87-T46-87A-147
配一体式电机		
EMCA-EC-67-...	8126164	EAMM-U-87-T46-67A-147

1) 输入扭矩不得超过平行组件的最大许用可传递扭矩。

附件

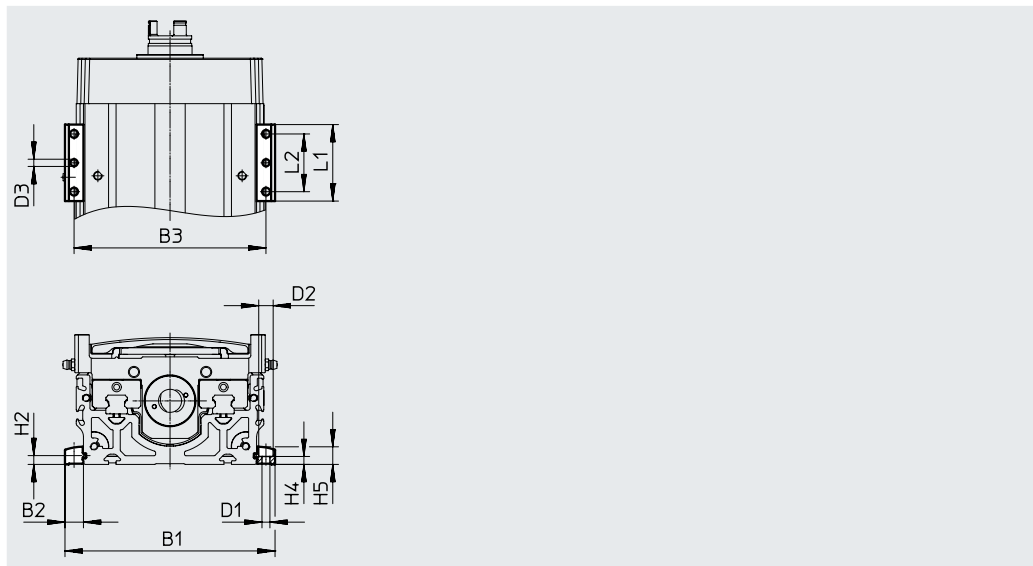
型材安装件 EAHF-L2-...-P

材料:

阳极氧化精制铝合金

RoHS 合规

- 用于将电缸安装到型材侧面。
- 型材安装件用中心的孔可安装到安装面上。



尺寸和订货数据

适用规格	B1	B2	B3	D1 ∅ H13	D2 ∅ H13	D3 ∅	H2	H4
90	115.6	12.8	103	5.5	10	5	6.1	5.5
120	145.6	12.8	133	5.5	10	5	6.1	5.5
160	185.6	12.8	173	5.5	10	5	6.1	5.5

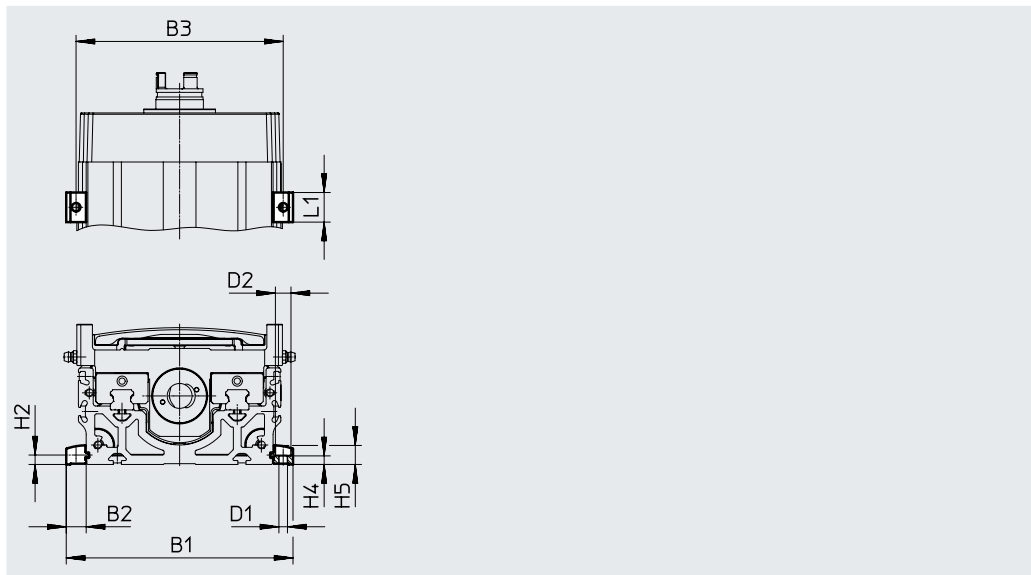
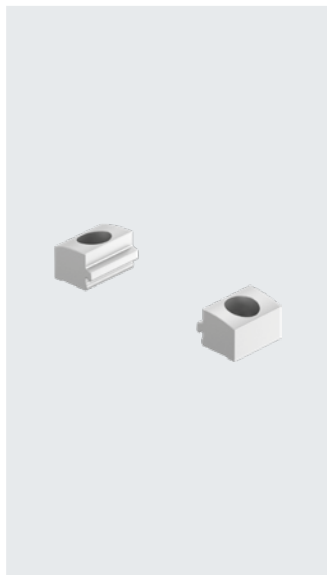
适用规格	H5	L1	L2	重量 [g]	订货号	型号
90	12.2	53	40	35	4835728	EAHF-L2-45-P
120	12.2	53	40	35	4835728	EAHF-L2-45-P
160	12.2	53	40	35	4835728	EAHF-L2-45-P

附件

型材安装件 EAHF-L2-...-P-S

材料:
阳极氧化精制铝合金
RoHS 合规

- 用于将电缸安装到型材侧面



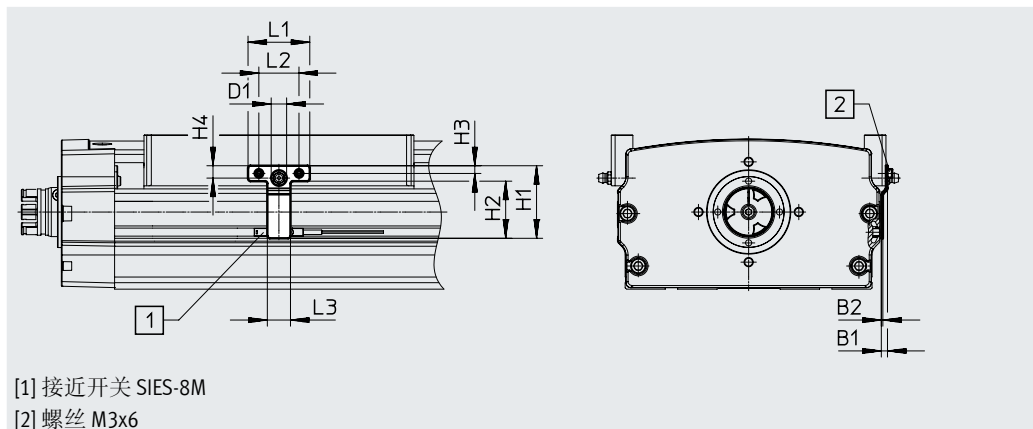
尺寸和订货数据 适用规格	B1	B2	B3	D1 ∅ H13	D2 ∅ H13	H2 ±0.1
90	115.6	12.8	103	5.5	10	6.1
120	145.6	12.8	133	5.5	10	6.1
160	185.6	12.8	173	5.5	10	6.1

适用规格	H4	H5	L1	重量 [g]	订货号	型号
90	5.5	12.2	19	6	5184133	EAHF-L2-45-P-S
120	5.5	12.2	19	6	5184133	EAHF-L2-45-P-S
160	5.5	12.2	19	6	5184133	EAHF-L2-45-P-S

附件

传感器感应片 EAPM-L9-...-SLS
用于结合电感式接近开关 SIES-8M 进行感测

材料:
高合金钢
RoHS 合规



[1] 接近开关 SIES-8M
[2] 螺丝 M3x6

尺寸和订货数据							
适用规格	B1	B2	B3	D1	H1	H2	H3
				∅			
90	5	1	5	-	61	51	5
120	-	1	5	10	48	38	5
160	4	1	5	10	47	37	5

适用规格	H4	L1	L2	L3	重量	订货号	型号
					[g]		
90	-	32	20	15	6	8119853	EAPM-L9-90-SLS
120	8	40	26	15	10	8119854	EAPM-L9-120-SLS
160	8	40	26	15	10	8119855	EAPM-L9-160-SLS

附件

传感器感应片 EAPM-L9-...-SLE

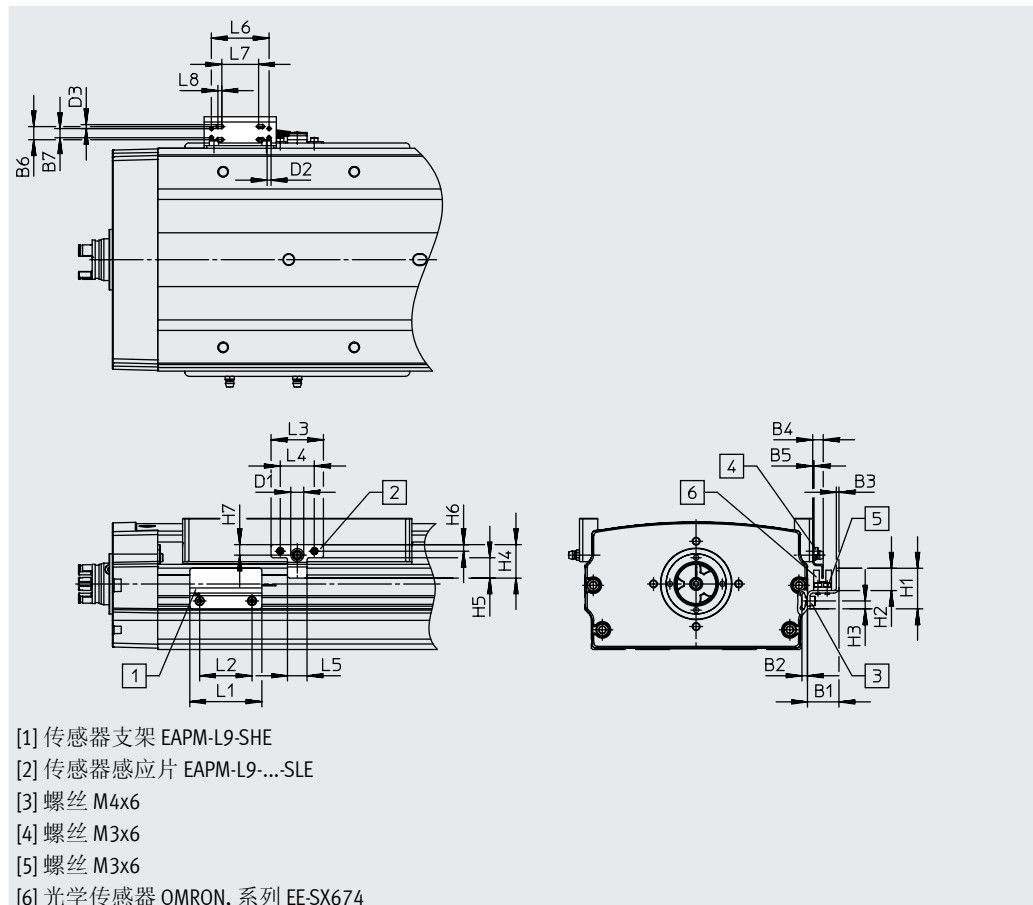
传感器支架 EAPM-L9-SHE

用于结合外厂传感器进行感测
(OMRON, 系列 EE-SX674)

材料:

高合金钢

RoHS 合规



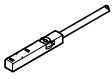
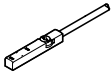
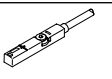
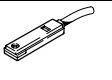
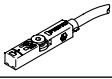
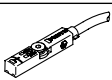


- [1] 传感器支架 EAPM-L9-SHE
- [2] 传感器感应片 EAPM-L9-...-SLE
- [3] 螺丝 M4x6
- [4] 螺丝 M3x6
- [5] 螺丝 M3x6
- [6] 光学传感器 OMRON, 系列 EE-SX674

尺寸和订货数据



适用规格	B1	B2	B3	B4	B5	B6	B7	D1	D2	D3	H1	H2	H3	H4	H5	H6
90	24	4.2	2	7	1	10	7	-	M3	3	31	17	6	39	29	5
120	24	4.2	2	11	1	40	7	10	M3	3	31	17	6	25.5	15.5	5
160	24	4.2	2	8	1	40	7	10	M3	3	31	17	6	25.5	15.5	5
90 ... 160	24	4.2	2	-	1	-	7	-	M3	3	31	17	6	-	-	5

适用规格	H7	L1	L2	L3	L4	L5	L6	L7	L8	重量	订货号	型号
90	-	55	40	32	20	15	44	28	3	10	8120123	EAPM-L9-90-SLE
120	8	55	40	40	26	15	44	28	3	9	8120124	EAPM-L9-120-SLE
160	8	55	40	40	26	15	44	28	3	8	8120125	EAPM-L9-160-SLE
90 ... 160	-	55	40	-	-	15	44	28	3	55	8119255	EAPM-L9-SHE

附件

订货数据 - 接近开关, 用于T型槽, 电感式						技术参数 → Internet: sies
安装方式	开关输出	电接口	电缆长度 [m]	订货号	型号	
常开触点						
	可从上方插入槽内, 与型材齐平	PNP	电缆, 3芯	7.5	551386	SIES-8M-PS-24V-K-7.5-OE
			插头 M8x1, 3针	0.3	551387	SIES-8M-PS-24V-K-0.3-M8D
		NPN	电缆, 3芯	7.5	551396	SIES-8M-NS-24V-K-7.5-OE
			插头 M8x1, 3针	0.3	551397	SIES-8M-NS-24V-K-0.3-M8D
常闭触点						
	可从上方插入槽内, 与型材齐平	PNP	电缆, 3芯	7.5	551391	SIES-8M-PO-24V-K-7.5-OE
			插头 M8x1, 3针	0.3	551392	SIES-8M-PO-24V-K-0.3-M8D
		NPN	电缆, 3芯	7.5	551401	SIES-8M-NO-24V-K-7.5-OE
			插头 M8x1, 3针	0.3	551402	SIES-8M-NO-24V-K-0.3-M8D
订货数据 - 接近开关, 用于T型槽, 舌簧式						技术参数 → Internet: sme
安装方式	开关输出	电接口	电缆长度 [m]	订货号	型号	
常开触点						
	可从上方插入槽内, 与型材齐平	接触式	电缆, 3芯	2.5	543862	SME-8M-DS-24V-K-2.5-OE
				5.0	543863	SME-8M-DS-24V-K-5.0-OE
			电缆, 2芯	2.5	543872	SME-8M-ZS-24V-K-2.5-OE
			插头 M8x1, 3针	0.3	543861	SME-8M-DS-24V-K-0.3-M8D
常闭触点						
	可从端部插入槽内, 与型材齐平	接触式	电缆, 3芯	7.5	160251	SME-8-0-K-LED-24
订货数据 - 接近开关, 用于T型槽, 磁阻式						技术参数 → Internet: smt
安装方式	开关输出	电接口	电缆长度 [m]	订货号	型号	
常开触点						
	可从上方插入槽内, 与型材齐平, 短型	PNP	电缆, 3芯	2.5	574335	SMT-8M-A-PS-24V-E-2.5-OE
			插头 M8x1, 3针	0.3	574334	SMT-8M-A-PS-24V-E-0.3-M8D
常闭触点						
	可从上方插入槽内, 与型材齐平, 短型	PNP	电缆, 3芯	7.5	574340	SMT-8M-A-PO-24V-E-7.5-OE
订货数据 - 连接电缆						技术参数 → Internet: nebu
电接口, 左侧	电接口, 右侧	电缆长度 [m]	订货号	型号		
	直列式插座, M8x1, 3针	电缆, 开放式, 3芯	2.5	541333	NEBU-M8G3-K-2.5-LE3	
			5	541334	NEBU-M8G3-K-5-LE3	
	直角式插座, M8x1, 3针	电缆, 开放式, 3芯	2.5	541338	NEBU-M8W3-K-2.5-LE3	
			5	541341	NEBU-M8W3-K-5-LE3	

附件

订货数据 - 沟槽螺母					
	适用规格	简要说明	订货号	型号	PU ¹⁾
沟槽螺母 NST					
	90 ... 120	用于安装槽	150914	NST-5-M5	1
			8047843	NST-5-M5-10	10
			8047878	NST-5-M5-50	50
	160	用于安装槽	150915	NST-8-M6	1
			8047868	NST-8-M6-10	10
			8047869	NST-8-M6-50	50
	90 ... 160	可从上方插入槽内，螺纹 M4	8028500	ABAN-8-1M4-5-P2	2
			8028501	ABAN-8-1M4-5-P100	100

1) 包装单位数量