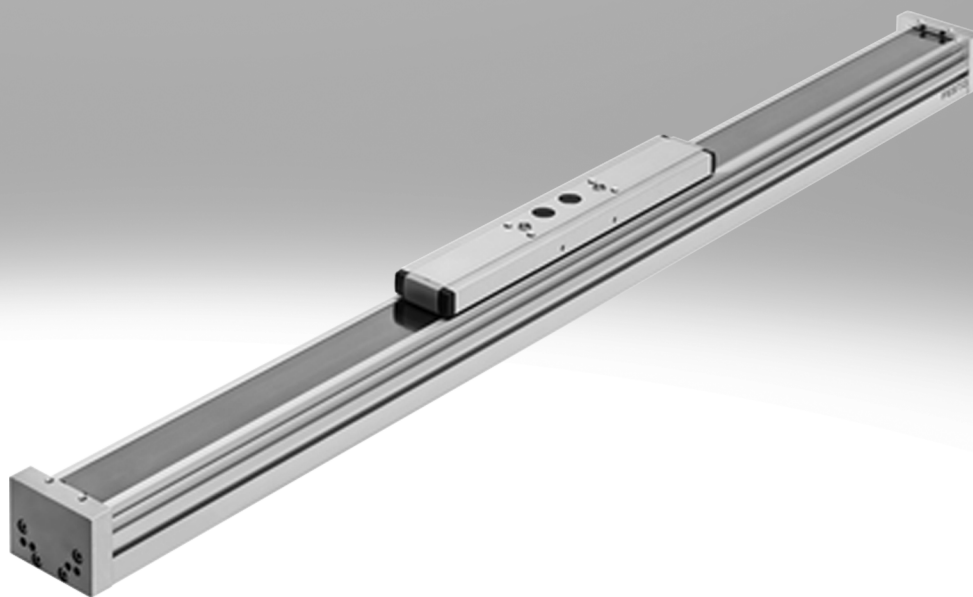


被动导向轴 ELFA-RF, 不带驱动机构, 带滚轮轴承导轨

FESTO



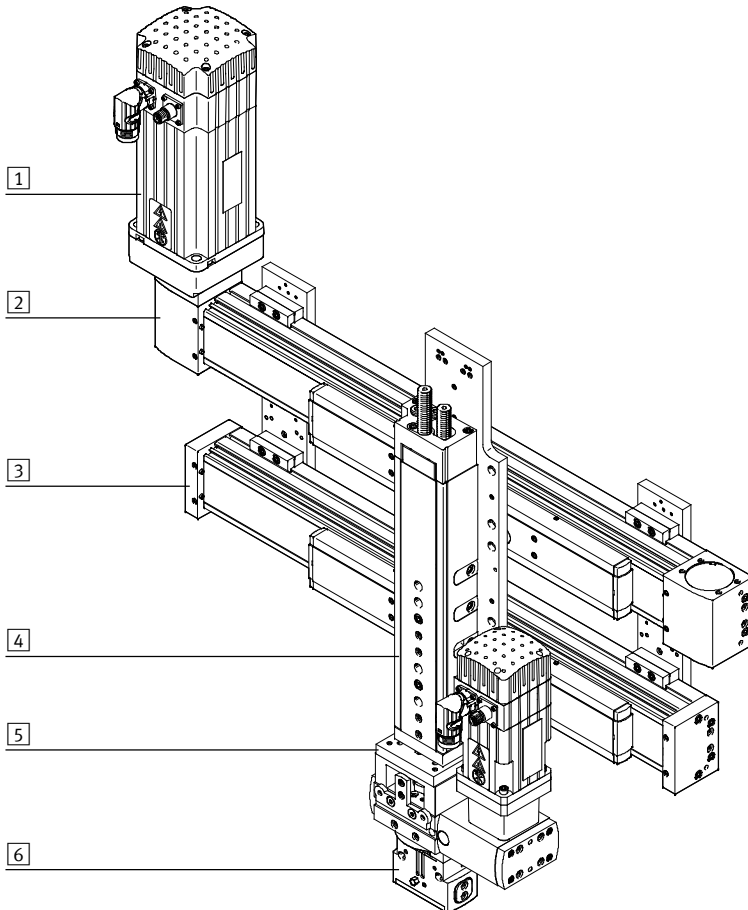
# 被动导向轴 ELFA-RF, 不带驱动机构, 带滚轮轴承导轨

主要特性

## 概览

- 无驱动结构的直线导向单元, 带导轨和自由可移动的滑块
- 被动导向轴设计用于在多轴应用场合中支持输出力和扭矩的能力
- 抗扭转性能更佳
- 有动态负载时振动更小
- 驱动轴和被动导向轴可左右并列或上下并列

## 系统产品, 用于抓取和装配技术



## 系统元件和附件

	简要说明	→ Internet	
1	电机	伺服和步进电机, 带或不带减速机	motor
2	驱动轴	在抓取和装配技术中有多种组合可用	axis
3	被动导向轴	在多轴应用场合中支持输出力和扭矩的能力	passive guide axis
4	驱动器	在抓取和装配技术中有多种组合可用	drive
5	连接件	用于驱动器/驱动器和驱动器/爪手连接	gripper
6	爪手	在抓取和装配技术中可提供多种派生型	gripper

# 被动导向轴 ELFA-RF, 不带驱动机构, 带滚轮轴承导轨

主要特性和型号代码

## 被动导向轴和对应的驱动轴/驱动器

### 被动导向轴 ELFA-RF



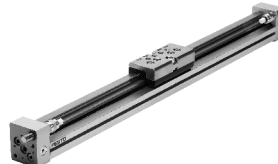
- 可与以下组合:
  - 齿形带式电缸 ELGA-TB-RF
- 适用规格 70, 80
- 最大负载能力 800 N 或 180 Nm

### 被动导向轴 EGC-FA



- 可与以下组合:
  - 齿形带式电缸 EGC-TB
  - 丝杆式电缸 EGC-BS
- 适用规格 70 ... 185
- 最大负载能力 15200 N 或 1157 Nm

### 被动导向轴 DGC-FA



- 可与以下组合:
  - 直线电缸 DGC-KF
- 适用规格 8 ... 63
- 最大负载能力 15200 N 或 1157 Nm

### 被动导向轴 FDG-ZR-RF



- 可与以下组合:
  - 齿形带式电缸 DGE-ZR-KF
- 适用规格 25 ... 63
- 最大负载能力 600 N 或 600 Nm

### 被动导向轴 FDG-ZR-SP



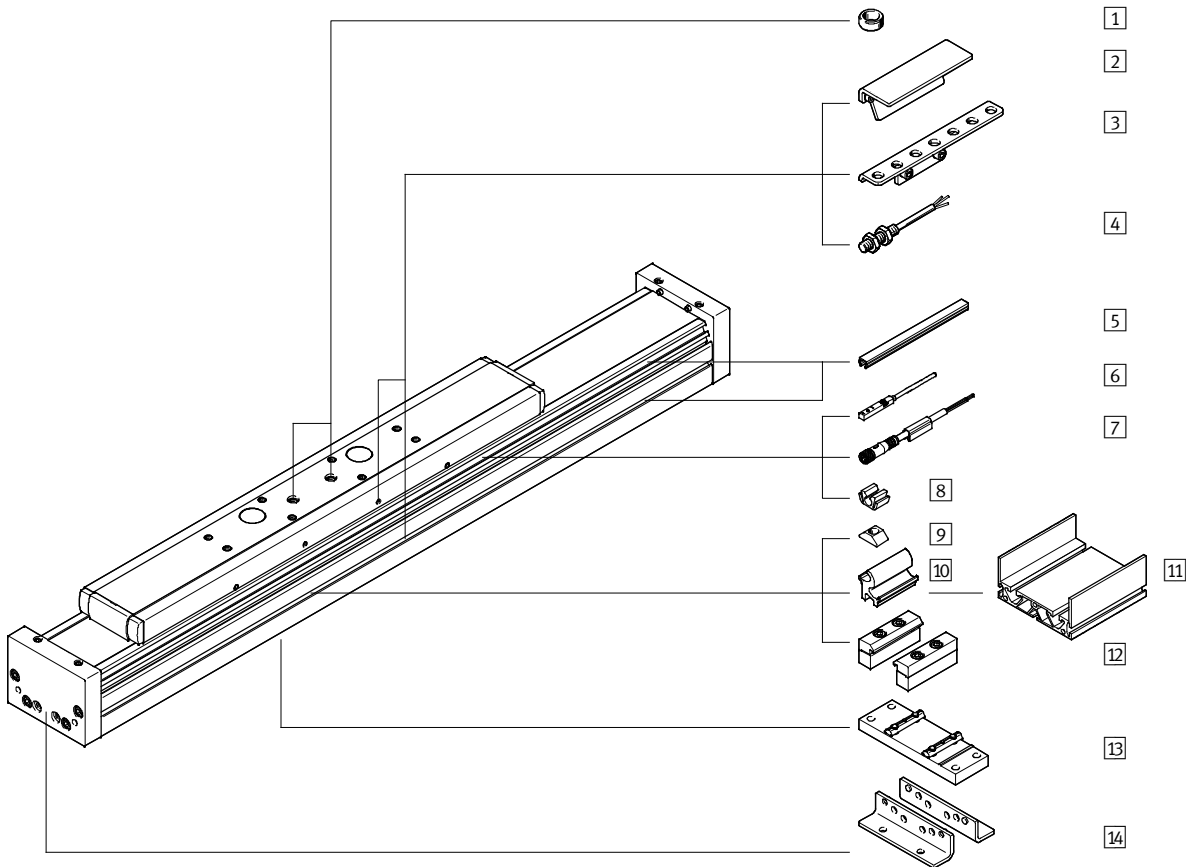
- 可与以下组合:
  - 齿形带式电缸 DGE-ZR-KF
  - 丝杆式电缸 DGE-SP-KF
- 适用规格 18 ... 63
- 最大负载能力 14050 N 或 1820 Nm

## 型号代码

		ELFA	-	RF	-	70	-	800	-	20H	-		-	
<b>型号</b>														
ELFA	被动导向轴													
<b>导轨</b>														
RF	滚轮轴承导轨													
<b>规格</b>														
<b>行程 [mm]</b>														
<b>行程预留量</b>														
<b>滑块类型</b>														
-	标准滑块													
S	短滑块													
L	长滑块													
<b>颗粒排放保护</b>														
-	标准													
P0	不带密封条													
<b>操作说明</b>														
DN	无													

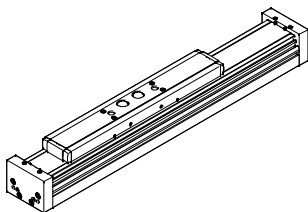
# 被动导向轴 ELFA-RF, 不带驱动机构, 带滚轮轴承导轨

外围元件一览

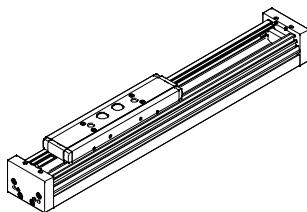


## 滑块派生型

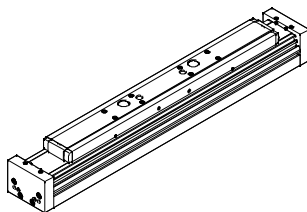
ELFA-...  
标准滑块



ELFA-...-S  
短滑块



ELFA-...-L  
长滑块



该派生型仅提供不带密封条的产品。

## 被动导向轴 ELFA-RF, 不带驱动机构, 带滚轮轴承导轨

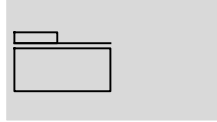
外围元件一览

派生型和附件		
型号	简要说明	→ 页码/Internet
1 定位套 ZBH	<ul style="list-style-type: none"> <li>• 用于将负载和附件定位到滑块上</li> <li>• 被动导向轴的供货范围包括 2 件</li> </ul>	22
2 传感器感应片 SF-EGC	用于感测滑块位置	21
3 传感器支架 HWS-EGC	连接件, 用于将电感式接近开关 (圆形) 安装到被动导向轴上	21
4 接近开关, M8 SIEN-M8	电感式接近开关, 圆形	23
5 沟槽盖 ABP	用于防止脏污	22
6 接近开关, T 型槽 SIES-8M	电感式接近开关, 用于 T 型槽	23
7 连接电缆 NEBU	用于接近开关	23
8 电缆夹 SMBK	用于将接近开关电缆安装到沟槽内	22
9 沟槽螺母 NST	用于安装附件	22
10 连接组件 DHAM	用于将支撑型材安装到被动导向轴上	22
11 支撑型材 HMIA	用于引导拖链	22
12 型材安装件 MUE	用于将被动导向轴安装到型材的滑块上	19
13 中央支撑 EAHF-L5	用于将被动导向轴从底部安装到型材上	20
14 脚架安装件 HPE	<ul style="list-style-type: none"> <li>• 用于将被动导向轴安装到端盖上</li> <li>• 对于较高的作用力和扭矩, 应用型材安装被动导向轴</li> </ul>	18

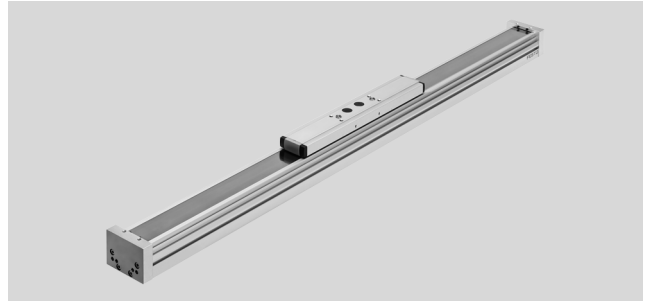
# 被动导向轴 ELFA-RF, 不带驱动机构, 带滚轮轴承导轨

技术参数

功能



-  规格  
70, 80
-  工作行程  
50 ... 7000 mm
-  [www.festo.com.cn](http://www.festo.com.cn)



主要技术参数			
规格		70	80
结构特点		导轨	
导轨		滚轮轴承导轨	
安装位置		任意	
工作行程			
ELFA-...	[mm]	50 ... 7000	50 ... 7000
ELFA-...-S	[mm]	50 ... 7000	50 ... 7000
ELFA-...-L	[mm]	50 ... 6900	50 ... 6900
最大空载偏移阻力	[N]	25	40
最大速度	[m/s]	10	10
最大加速度	[m/s <sup>2</sup> ]	50	50

工作和环境条件		
环境温度 <sup>1)</sup>	[°C]	-10 ... +60
防护等级		
ELFA-...		IP40
ELFA-...-PO		IP00

1) 注意接近开关的工作范围

重量 [kg]		
规格	70	80
产品重量, 0 mm 行程 <sup>1)</sup>		
ELFA-...	1.92	4.28
ELFA-...-S	1.56	3.67
ELFA-...-L	2.45	5.45
附加重量, 每 1000 mm 行程		
ELFA-...	3.05	4.71
ELFA-...-PO	2.96	4.61
移动负载		
ELFA-...	0.66	1.65
ELFA-...-S	0.56	1.48
ELFA-...-L	0.89	2.16

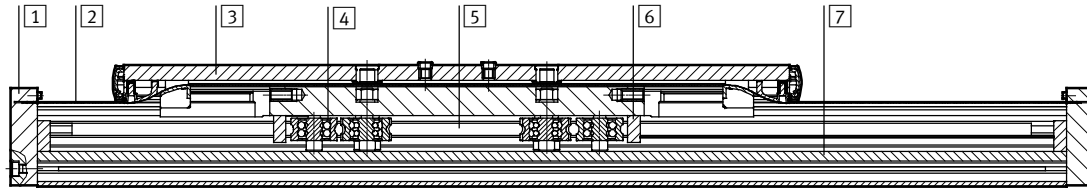
1) 包括滑块。

# 被动导向轴 ELFA-RF, 不带驱动机构, 带滚轮轴承导轨

技术参数

## 材料

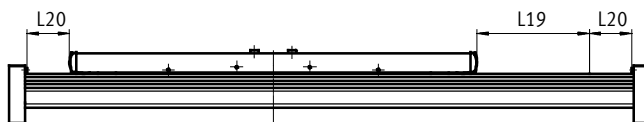
### 剖面图



### 被动导向轴

1	端盖	阳极氧化精制铝合金
2	密封条	不锈钢条
3	滑块	阳极氧化精制铝合金
4	轨道滚轮	加硬轧钢
5	导向杆	加硬退火钢
6	刮油环	浸油毡
7	型材	阳极氧化精制铝合金
材料注意事项		RoHS 合规 含油漆湿润缺陷物质

## 行程预留量



L19 = 额定行程  
L20 = 行程预留量

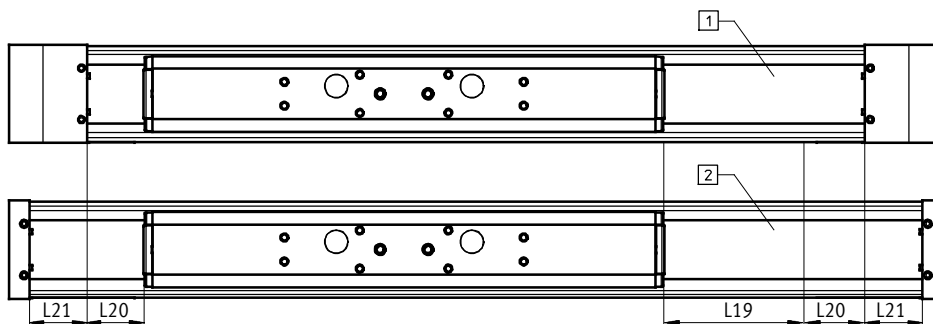
- 行程预留量是除额定行程外被动导向轴滑块两侧预留的安全距离
- 额定行程和 2x 行程预留量相加的和不得超过最大工作行程
- 行程预留量长度可自由选择
- 行程预留量通过模块化系统中“行程预留量”特性定义

### 举例:

型号 ELFA-RF-70-500-20H-...  
 额定行程 = 500 mm  
 2x 行程预留量 = 40 mm  
 工作行程 = 540 mm  
 (540 mm = 500 mm + 2x 20 mm)

## 齿形带式气缸 ELGA-TB-RF 和被动导向轴 ELFA-RF 之间的安装长度相等

尽管两者的额定行程和行程预留量相同, 但端盖长度不同, 所以在被动导向轴 ELFA-RF 上, 除行程预留量外, 还要增加两倍的补偿尺寸 L21。



1 ELGA-TB-RF  
 2 ELFA-RF  
 L19 = 额定行程  
 L20 = 行程预留量  
 L21 = 补偿尺寸

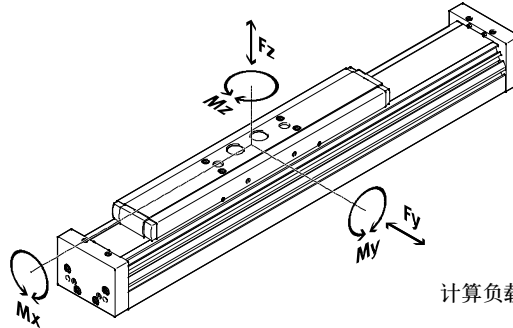
规格		70	80
补偿尺寸	[mm]	41.5	48

# 被动导向轴 ELFA-RF, 不带驱动机构, 带滚轮轴承导轨

技术参数

## 特性负载值

图中所示的力和扭矩以滑块表面为参考系。导轨中心与滑块纵向中心的交点就是力的作用点。动态工作时, 不得超过这些数值。特别注意缓冲阶段。



如果图中所示的两种或以上的力和扭矩同时作用于轴, 除所示的最大负载外, 还必须满足以下等式:

计算负载比较系数:

$$f_v = \frac{|F_{y,dyn}|}{F_{y,max}} + \frac{|F_{z,dyn}|}{F_{z,max}} + \frac{|M_{x,dyn}|}{M_{x,max}} + \frac{|M_{y,dyn}|}{M_{y,max}} + \frac{|M_{z,dyn}|}{M_{z,max}} \leq 1$$

许用力和扭矩, 用于确保 10,000 km 的使用寿命		
规格	70	80
F <sub>y,max.</sub>	500	800
F <sub>z,max.</sub>	500	800
M <sub>x,max.</sub>	11	30
M <sub>y,max.</sub>		
ELFA-...	20	90
ELFA-...-S	20	90
ELFA-...-L	40	180
M <sub>z,max.</sub>		
ELFA-...	20	90
ELFA-...-S	20	90
ELFA-...-L	40	180

## 计算使用寿命

导轨的使用寿命取决于负载。为对导轨的使用寿命做大致地推

算, 通过以下图表给出负载系数  $f_v$  与使用寿命的关系。

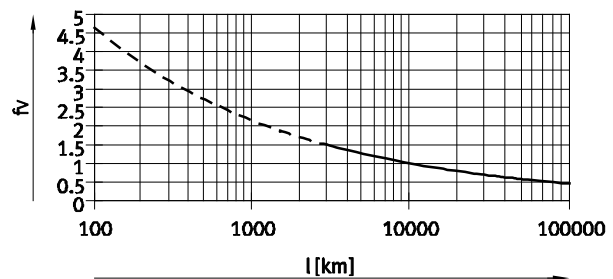
这些仅是理论值。您必须联系本地 Festo 联系人, 如果负载系数  $f_v$  大于 1.5。

## 负载比较系数 $f_v$ 与使用寿命的关系

举例:

一个用户想移动 X kg 负载。用以上公式  $\rightarrow$  7 得出的负载比较系数  $f_v$  为 1.5。根据图表, 导轨的使用寿命约为 3000 km。

降低加速度会降低 Mz 和 My 值。负载比较系数  $f_v$  为 1 时, 使用寿命为 10,000 km。



## 注意

PositioningDrives  
选型软件  
www.festo.com

通过选型软件可计算出用于使用寿命 10,000 km 的导轨工作负载。

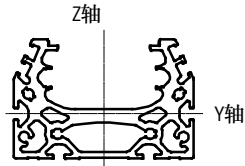
$f_v > 1.5$  仅为理论比较值, 用于滚轮轴承导轨。



# 被动导向轴 ELFA-RF, 不带驱动机构, 带滚轮轴承导轨

技术参数

## 面积二次矩

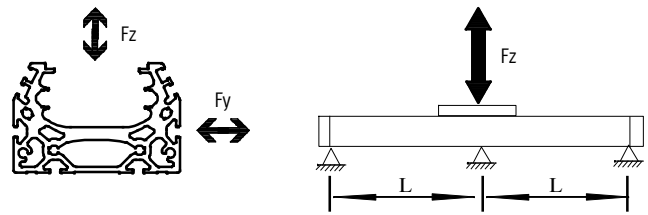


规格		70	80
$I_y$	[mm <sup>4</sup> ]	$1.39 \times 10^5$	$2.70 \times 10^5$
$I_z$	[mm <sup>4</sup> ]	$4.33 \times 10^5$	$1.02 \times 10^6$

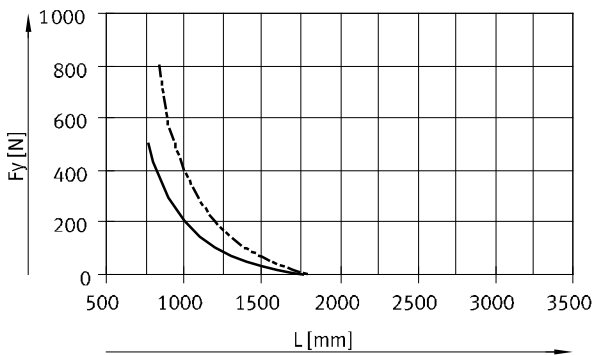
## 最大许用支撑跨度 L (不带型材安装件 MUE/中央支撑 EAHF) 与作用力 F 的关系

为限制大行程时产生的挠度, 被动导向轴需要支撑。

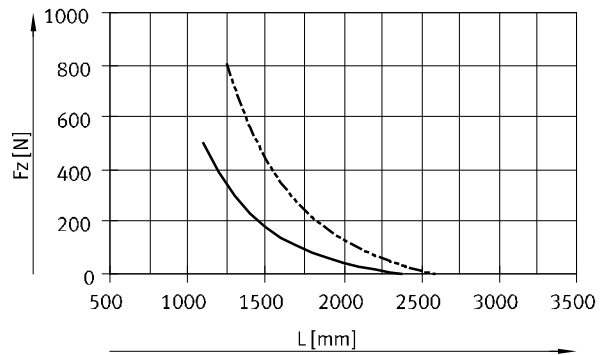
以下图表可用于确定最大许用支撑跨度 l 与作用力 F。挠度  $f = 0.5 \text{ mm}$ 。



作用力  $F_y$



作用力  $F_z$



—— ELFA-RF-70  
 - - - - ELFA-RF-80

## 挠度极限值建议

遵守以下建议的挠度极限值, 以不损害被动导向轴的性能。变形越大, 摩擦力就越大, 磨损就越厉害, 最终造成使用寿命缩短。

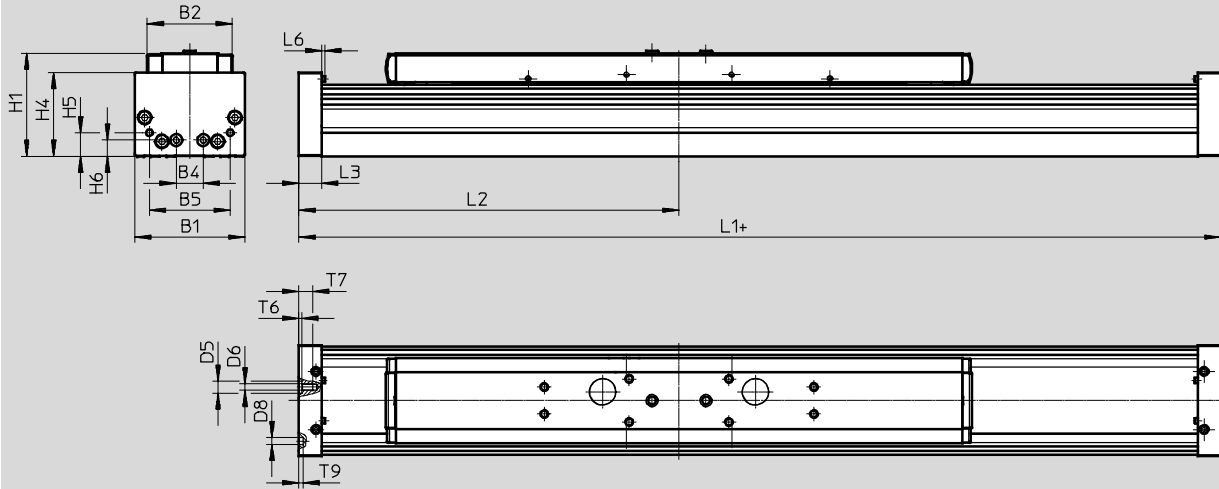
规格	动态挠度 (移动负载)	静态挠度 (固定负载)
70, 80	轴长度的 0.05%, max. 0.5 mm	轴长度的 0.1%

# 被动导向轴 ELFA-RF, 不带驱动机构, 带滚轮轴承导轨

技术参数

尺寸

CAD 相关数据 → [www.festo.com.cn](http://www.festo.com.cn)



+ = 加工作行程 + 2x 行程预留量

规格	B1	B2	B4	B5	D5 ∅ H7	D6	D8 ∅ H7	H1
70	69	48.2	30	45	-	M5	5	64
80	82	63.2	20	60	9	M5	5	76.5

规格	H4	H5	H6	L3	L6	T6	T7	T9
70	50.5	13	13	16	2.3	-	10	3.1
80	62	17.5	12	17	2.3	2.1	10.1	3.1

规格	L1			L2		
	ELFA-...	-S	-L	ELFA-...	-S	-L
				min.	min.	min.
70	337	259	437	168.5	129.5	218.5
80	484	400	624	242	200	312

# 被动导向轴 ELFA-RF, 不带驱动机构, 带滚轮轴承导轨

技术参数

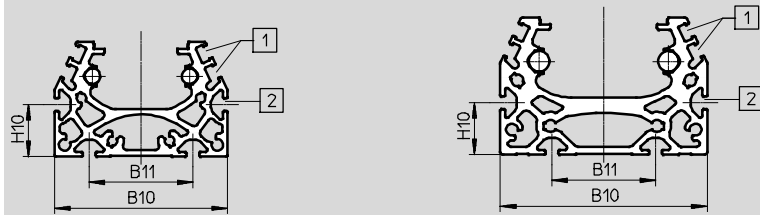
尺寸

CAD 相关数据 → [www.festo.com.cn](http://www.festo.com.cn)

型材

规格 70

规格 80



- 1 传感器沟槽, 用于接近开关
- 2 安装沟槽, 用于沟槽螺母

规格	B10	B11	H10
70	67	40	20
80	80	40	20

· 注意

轴承表面和附件平整度要求以及平行结构中的使用要求参见  
 → [www.festo.com/sp](http://www.festo.com/sp) User Documentation

# 被动导向轴 ELFA-RF, 不带驱动机构, 带滚轮轴承导轨

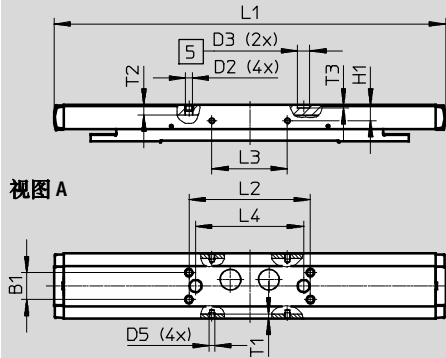
技术参数

尺寸

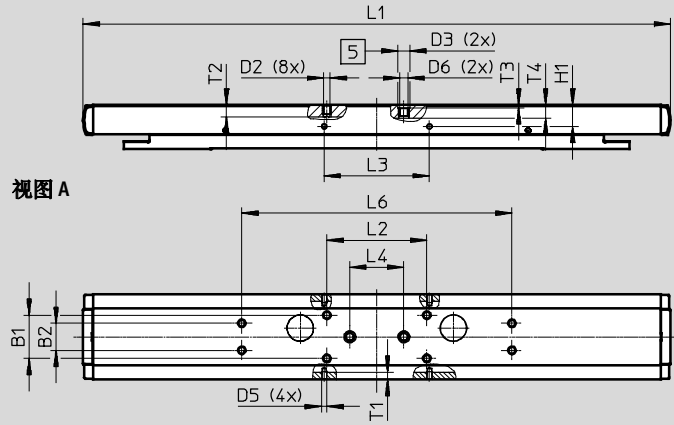
CAD 相关数据 → [www.festo.com.cn](http://www.festo.com.cn)

ELFA... - 标准滑块

规格 70



规格 80



5 孔, 用于定位套

规格	B1	B2	D2	D3 ∅ H7	D5	D6	H1	L1
70	±0.1	±0.1	M5	9	M4	-	±0.1	290
80	32	20	M5	9	M4	M6	16	435

规格	L2	L3	L4	L6	T1	T2	T3	T4
70	±0.2	±0.1	±0.03	±0.2	3.5	7.5	2.1	-
80	74	78	40	200	5.1	9	2.1	9.7

# 被动导向轴 ELFA-RF, 不带驱动机构, 带滚轮轴承导轨

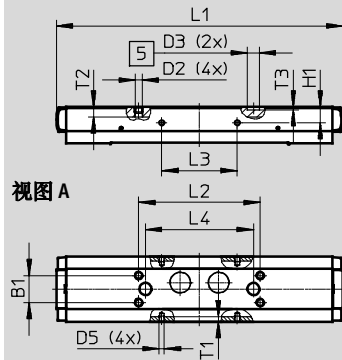
技术参数

尺寸

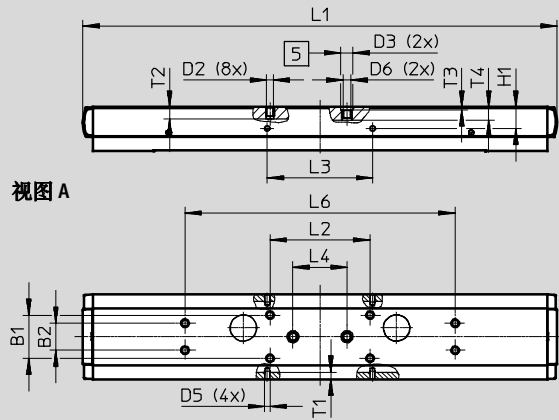
CAD 相关数据 → [www.festo.com.cn](http://www.festo.com.cn)

ELFA...-S - 短滑块

规格 70



规格 80



□ 孔, 用于定位套

规格	B1	B2	D2	D3 ∅	D5	D6	H1	L1
	±0.1	±0.1		H7			±0.1	
70	20	-	M5	9	M4	-	11.7	212
80	32	20	M5	9	M4	M6	16	351

规格	L2	L3	L4	L6	T1	T2	T3	T4
	±0.2	±0.1	±0.03	±0.2				
70	90	56	80	-	3.5	7.5	2.1	-
80	74	78	40	200	5.1	9	2.1	9.7

# 被动导向轴 ELFA-RF, 不带驱动机构, 带滚轮轴承导轨

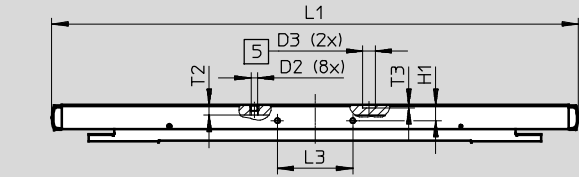
技术参数

尺寸

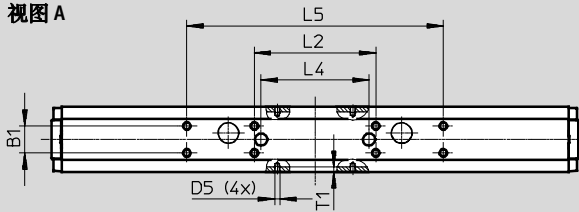
CAD 相关数据 → [www.festo.com.cn](http://www.festo.com.cn)

ELFA...-L - 长滑块

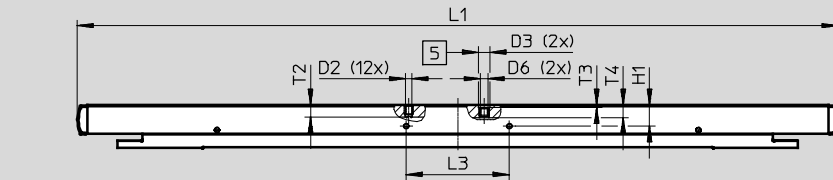
规格 70



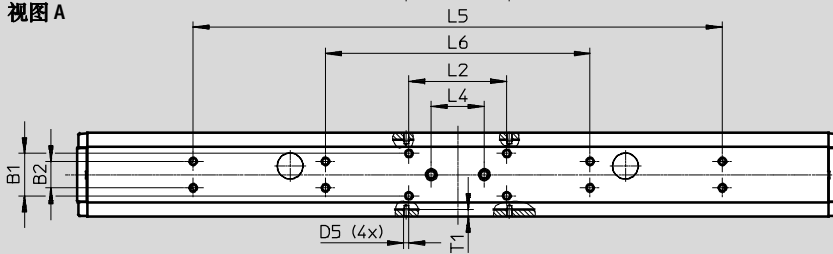
视图 A



规格 80



视图 A



□ 5 孔, 用于定位套

## 被动导向轴 ELFA-RF, 不带驱动机构, 带滚轮轴承导轨

FESTO

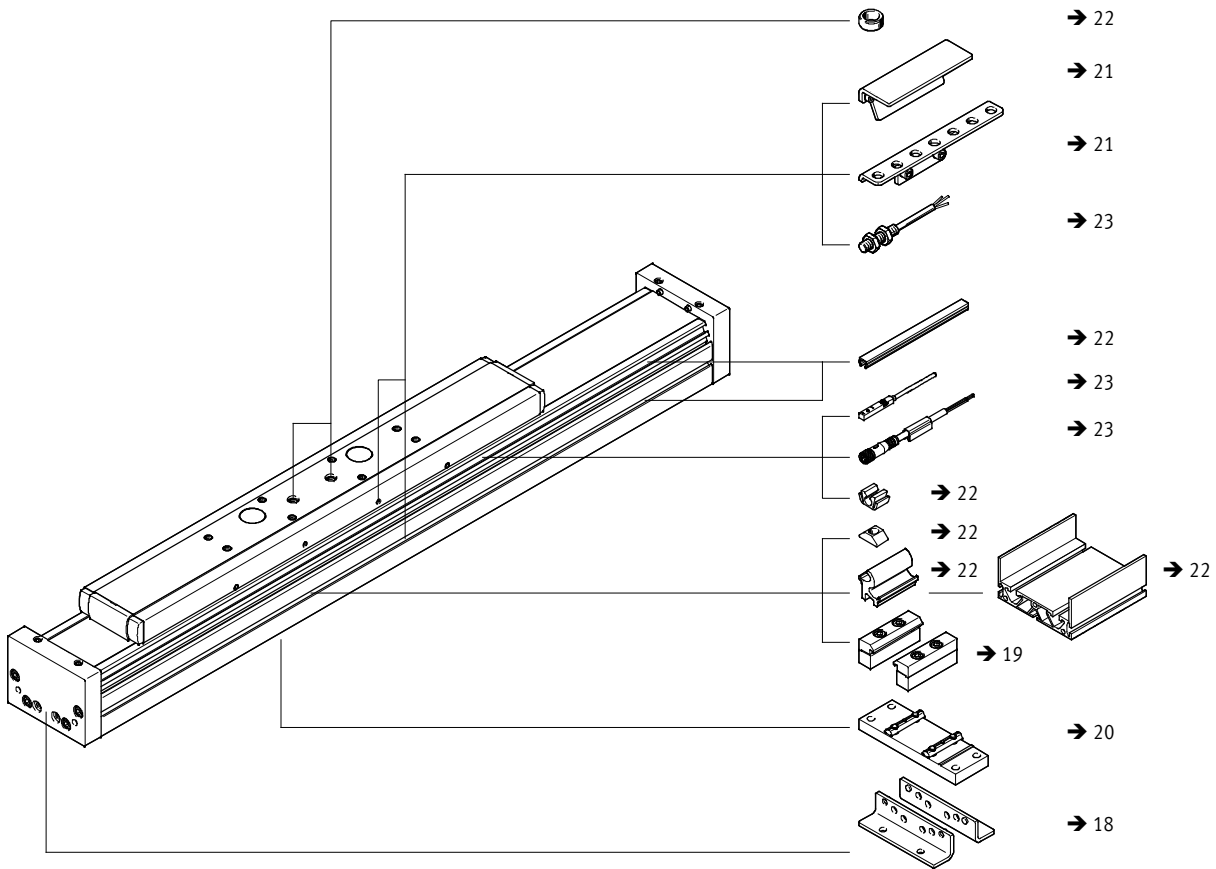
技术参数

规格	B1 ±0.1	B2 ±0.1	D2	D3 ∅ H7	D5
70	20	-	M5	9	M4
80	32	20	M5	9	M4

规格	D6	H1 ±0.1	L1	L2 ±0.2	L3 ±0.1	L4 ±0.03
70	-	11.7	390	90	56	80
80	M6	16	575	74	78	40

规格	L5 ±0.2	L6 ±0.2	T1	T2	T3	T4
70	190	-	3.5	7.5	2.1	-
80	400	200	5.1	9	2.1	9.7

被动导向轴 ELFA-RF, 不带驱动机构, 带滚轮轴承导轨  
 订货数据





# 被动导向轴 ELFA-RF, 不带驱动机构, 带滚轮轴承导轨

订货数据 - 模块化产品

订货表					
规格	70	80	条件	代码	输入代码
<b>M</b> 模块订货号	<b>8037967</b>	<b>8037968</b>			
结构特点	被动导向轴			ELFA	ELFA
导轨	滚轮轴承导轨			-RF	-RF
规格 [mm]	70	80		-...	-...
工作行程 [mm]	50 ... 7000			-...	-...
行程预留量 [mm]	0 ... 999 (0 = 无行程预留量)		<b>1</b>	-...H	
<b>O</b> 滑块类型	标准滑块 50 ... 7000				
	短滑块 50 ... 7000		<b>2</b>	-S	
	长滑块 50 ... 6900			-L	
颗粒排放保护	标准				
	不带密封条			-P0	
操作说明	明示弃权 - 不附带操作说明, 因为已经可获得 (电子格式的操作说明可从我们的网站上免费下载: <a href="http://www.festo.com">http://www.festo.com</a> )			-DN	

**1** ... 额定行程与 2x 行程预留量的和至少为 50 mm, 且不得超过最大行程。

**2** S 仅适用于 P0。

**M** 必填数据

**O** 可选项

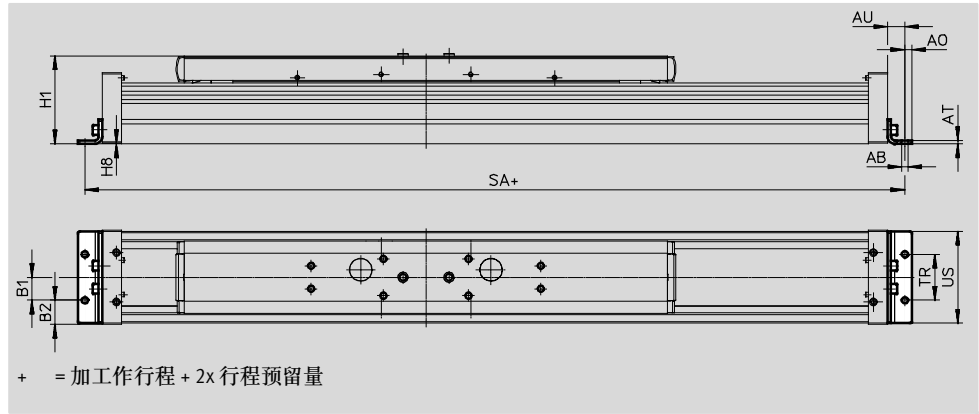
输出订货代码

# 被动导向轴 ELFA-RF, 不带驱动机构, 带滚轮轴承导轨



## 脚架安装件 HPE

材料:  
镀锌钢  
RoHS 合规



尺寸和订货数据							
适用规格	AB ∅	A0	AT	AU	B1	B2	H1
70	5.5	6	3	13	20	14.5	64
80	5.5	6	3	15	20	21	76.5

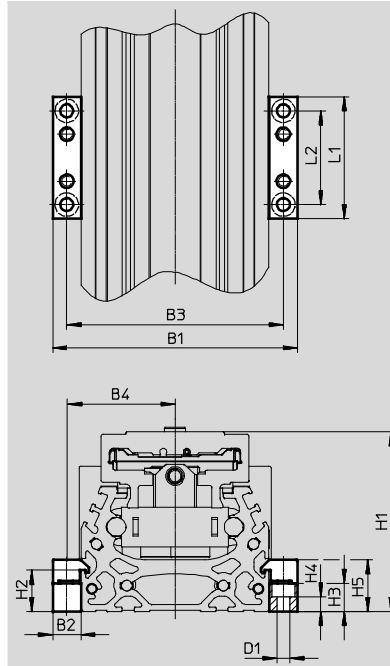
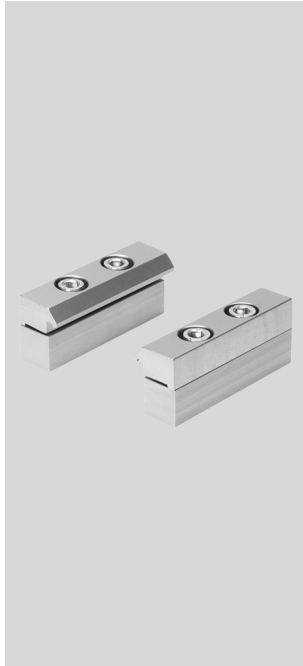
适用规格	H8	SA			TR	US
		ELFA-...	-S	-L		
70	0.5	363	285	463	40	67
80	0.5	514	430	654	40	80

适用规格	重量 [g]	订货号	型号
70	115	558321	HPE-70
80	150	558322	HPE-80

# 被动导向轴 ELFA-RF, 不带驱动机构, 带滚轮轴承导轨 附件

## 型材安装件 MUE

材料:  
阳极氧化铝  
RoHS 合规



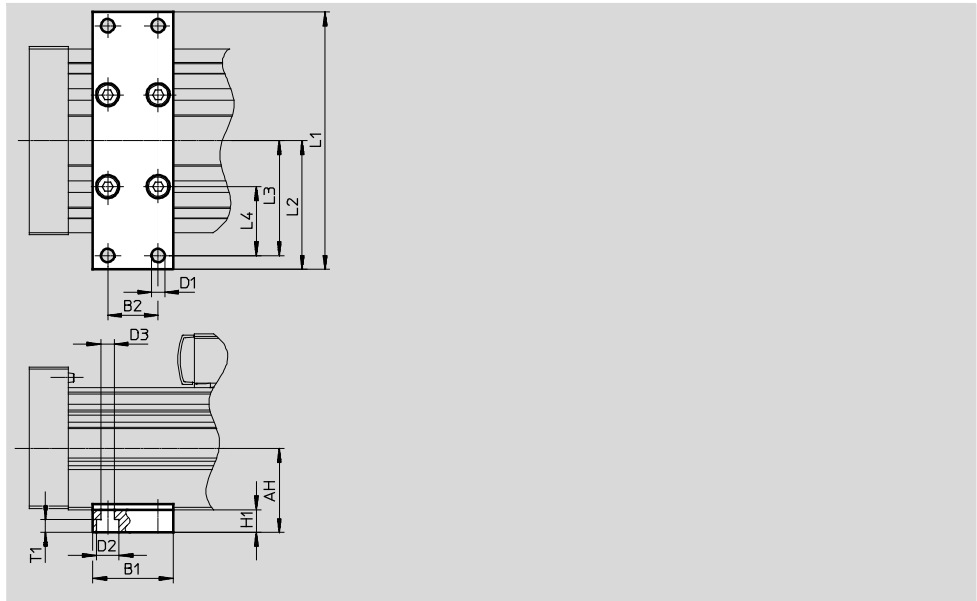
尺寸和订货数据								
适用规格	B1	B2	B3	B4	D1	H1	H2	H3
70	91	12	79	39.5	5.5	64	17.5	12
80	104	12	92	46	5.5	76.5	17.5	12

适用规格	H4	H5	L1	L2	重量 [g]	订货号	型号
70	6.2	22	52	40	80	558043	MUE-70/80
80	6.2	22	52	40	80	558043	MUE-70/80

# 被动导向轴 ELFA-RF, 不带驱动机构, 带滚轮轴承导轨

## 中央支撑 EAHF

材料:  
阳极氧化铝  
RoHS 合规



尺寸和订货数据								
适用规格	AH	B1	B2	D1 ∅	D2 ∅	D3 ∅	H1	L1
70	32.2	35	22	5.8	10	5.8	10	102
80	36.5							112

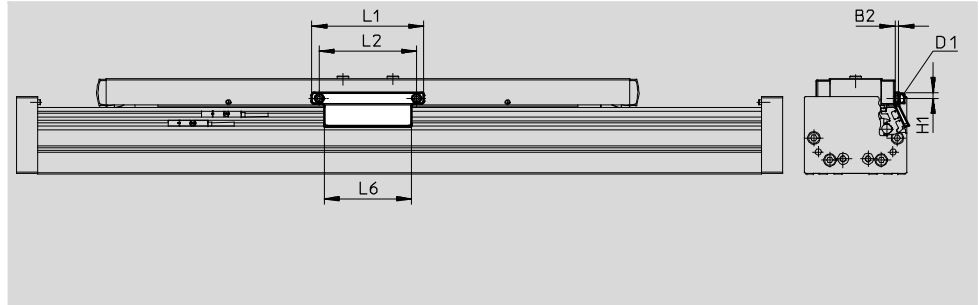
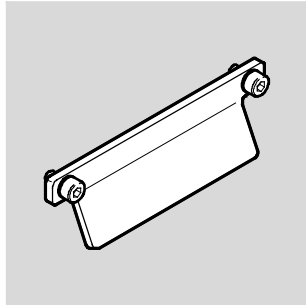
适用规格	L2	L3	L4	T1	重量 [g]	订货号	型号
70	51	45	25	5.7	113	2349256	EAHF-L5-70-P
80	56	50	30		123	3535188	EAHF-L5-80-P

# 被动导向轴 ELFA-RF, 不带驱动机构, 带滚轮轴承导轨

附件

**传感器感应片 SF-EGC-1**  
用于通过接近开关感测 SIES-8M

材料:  
镀锌钢  
RoHS 合规



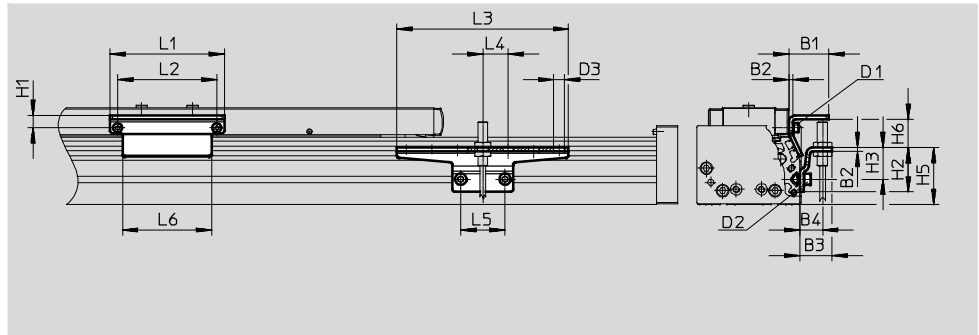
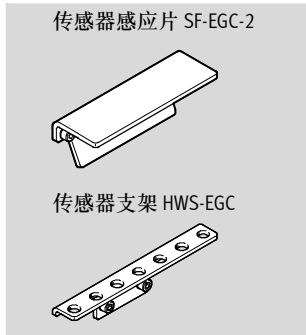
尺寸和订货数据									
适用规格	B2	D1	H1	L1	L2	L6	重量 [g]	订货号	型号
70	3	M4	4.65	70	56	50	50	558047	SF-EGC-1-70
80	3	M4	4.65	90	78	70	60	558048	SF-EGC-1-80

**传感器感应片 SF-EGC-2**  
用于通过接近开关感测 SIEN-M8B/SIES-8M

材料:  
镀锌钢  
RoHS 合规

**传感器支架 HWS-EGC**  
用于接近开关 SIEN-M8B

材料:  
镀锌钢  
RoHS 合规



尺寸和订货数据									
适用规格	B1	B2	B3	B4	D1	D2	D3	H1	H2
70	31.5	3	25.5	18	M4	M5	8.4	9.5	35
80	31.5	3	25.5	18	M4	M5	8.4	9.5	35






适用规格	H3	H5	H6 max.	L1	L2	L3	L4	L5	L6
70	25	45	13.5	70	56	135	20	35	50
80	25	45	23.5	90	78	135	20	35	70

适用规格	重量 [g]	订货号	型号
传感器感应片			
70	100	558052	SF-EGC-2-70
80	130	558053	SF-EGC-2-80

适用规格	重量 [g]	订货号	型号
传感器支架			
70	110	558057	HWS-EGC-M5
80	110	558057	HWS-EGC-M5

# 被动导向轴 ELFA-RF, 不带驱动机构, 带滚轮轴承导轨

附件

订货数据					
	适用规格	备注	订货号	型号	PU <sup>1)</sup>
<b>沟槽螺母 NST</b>					
	70, 80	用于安装槽	150914	NST-5-M5	1
<b>定位套 ZBH<sup>2)</sup></b>					
	70, 80	用于滑块	150927	ZBH-9	10
<b>沟槽盖 ABP</b>					
	70, 80	<ul style="list-style-type: none"> <li>用于安装槽</li> <li>每件 0.5 m</li> </ul>	151681	ABP-5	2
<b>沟槽盖 ABP-S</b>					
	70, 80	<ul style="list-style-type: none"> <li>用于传感器槽</li> <li>每件 0.5 m</li> </ul>	563360	ABP-5-S1	2
<b>电缆夹 SMBK</b>					
	70, 80	用于传感器槽, 用于安装接近开关电缆	534254	SMBK-8	10

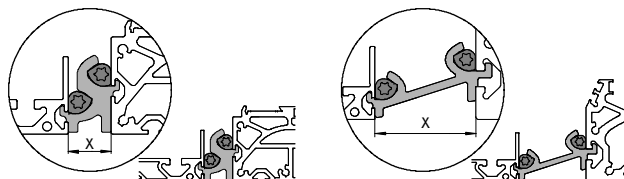
- 1) 每包数量  
2) 供货范围包括 2 件

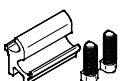
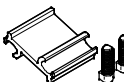
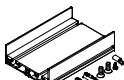
## 被动导向轴和支撑型材之间的安装选项

取决于连接组件, 被动导向轴和支撑型材之间的间隔为:  
x = 20 mm 或 50 mm

支撑型材必须用至少 2 组连接组件进行安装。对于更长的行程, 每 500 mm 就必须用一组连接组件安装。

举例:

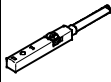
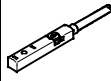


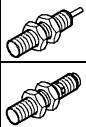
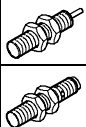
订货数据					
	适用规格	备注	订货号	型号	PU <sup>1)</sup>
<b>连接组件 DHAM</b>					
	80	<ul style="list-style-type: none"> <li>用于将支撑型材安装到被动导向轴上</li> <li>被动导向轴和型材之间的间隔为 20 mm</li> </ul>	562241	DHAM-ME-N1-CL	1
	70, 80	<ul style="list-style-type: none"> <li>用于将支撑型材安装到被动导向轴上</li> <li>被动导向轴和型材之间的间隔为 50 mm</li> </ul>	574560	DHAM-ME-N1-50-CL	1
<b>支撑型材 HMIA</b>					
	70, 80	用于引导拖链	539379	HMIA-E07-	1



- 1) 每包数量

# 被动导向轴 ELFA-RF, 不带驱动机构, 带滚轮轴承导轨

附件

订货数据 - 接近开关, 用于T型槽, 电感式						技术参数 → Internet: sies	
	安装方式	电接口	开关输出	电缆长度 [m]	订货号	型号	
<b>常开触点</b>							
	可从上方插入槽内, 与型材齐平	电缆, 3 芯	PNP	7.5	551386	SIES-8M-PS-24V-K-7,5-OE	
		插头 M8x1, 3 针		0.3	551387	SIES-8M-PS-24V-K-0,3-M8D	
		电缆, 3 芯	NPN	7.5	551396	SIES-8M-NS-24V-K-7,5-OE	
		插头 M8x1, 3 针		0.3	551397	SIES-8M-NS-24V-K-0,3-M8D	
<b>常闭触点</b>							
	可从上方插入槽内, 与型材齐平	电缆, 3 芯	PNP	7.5	551391	SIES-8M-PO-24V-K-7,5-OE	
		插头 M8x1, 3 针		0.3	551392	SIES-8M-PO-24V-K-0,3-M8D	
		电缆, 3 芯	NPN	7.5	551401	SIES-8M-NO-24V-K-7,5-OE	
		插头 M8x1, 3 针		0.3	551402	SIES-8M-NO-24V-K-0,3-M8D	

订货数据 - 接近开关 M8 (圆形), 电感式						技术参数 → Internet: sien	
	电接口	LED	开关输出	电缆长度 [m]	订货号	型号	
<b>常开触点</b>							
	电缆, 3 芯	■	PNP	2.5	150386	SIEN-M8B-PS-K-L	
	插头 M8x1, 3 针	■	PNP	-	150387	SIEN-M8B-PS-S-L	
<b>常闭触点</b>							
	电缆, 3 芯	■	PNP	2.5	150390	SIEN-M8B-PO-K-L	
	插头 M8x1, 3 针	■	PNP	-	150391	SIEN-M8B-PO-S-L	

订货数据 - 连接电缆					技术参数 → Internet: nebu		
	电接口, 左侧	电接口, 右侧	电缆长度 [m]	订货号	型号		
	直列式插座, M8x1, 3 针	电缆, 开放式, 3 芯	2.5	159420	SIM-M8-3GD-2,5-PU		
			2.5	541333	NEBU-M8G3-K-2.5-LE3		
			5	541334	NEBU-M8G3-K-5-LE3		
	直角式插座, M8x1, 3 针	电缆, 开放式, 3 芯	2.5	541338	NEBU-M8W3-K-2.5-LE3		
			5	541341	NEBU-M8W3-K-5-LE3		