

悬臂式电缸 ELCC

FESTO

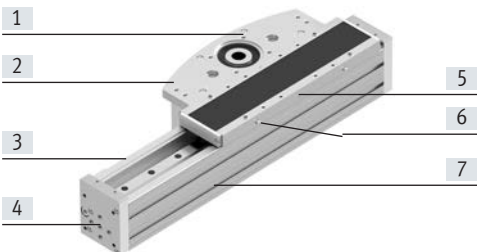


主要特性

概述

- 创新的结构原理，刚性高
- 移动重量非常小
- 垂直方向可移动最大 100 kg 的负载
- 可选 NSF-H1 润滑脂，用于食品区
- 齿形带材料可选：
 - 氯丁二烯橡胶使用寿命长
 - 无涂层聚氨酯，用于食品区
 - 有涂层聚氨酯，钢丝加强，使用寿命长，耐受冷却剂

技术细节



- [1] 电机安装接口
- [2] 驱动头
- [3] 悬臂型材
- [4] 前端
- [5] 接口，用于夹紧装置或密封空气前端（两端都有）
- [6] 润滑接口（两端都有）
- [7] 安装槽，用于附件

防尘



- 不锈钢防尘带为导轨提供基本保护

电机安装（还可安装于底部）

轴向



带直角减速机



附加滑块



- 双倍的滚轮支座，轴承间距更大，提高了刚性和负载承载能力

夹紧装置



- 用于牢固地夹持负载（摩擦力锁定）
- 集成在电缸内，不会凸出
- 直接作用于导轨（任意位置）
- 还可用于紧急刹车

位移编码器系统



- 增量式检测位置，无接触
- 提高绝对精度
- 电机编码器与安全中继单元的组合可实现双通道解决方案
- 对于规格 60/70 位移编码器安装在外部；对于规格 90/110，则隐藏在齿形带下

气密口



- 真空的应用最大限度减少了磨损下来的微粒进入外部环境中
- 表压力的应用防止灰尘进入电缸内
- 不能与夹紧装置组合使用

主要特性

由齿形带式电缸、电机、电机控制器和电机安装组件组成的完整系统
悬臂式电缸



电机



伺服电机:
EMMT-AS, EMME-AS, EMMS-AS
步进电机:
EMMS-ST

- 注意

悬臂式电缸 ELCC 和电机有一系列专配的解决方案。

伺服驱动



伺服驱动:
CMMT-AS
伺服驱动, 用于超低电压:
CMMT-ST

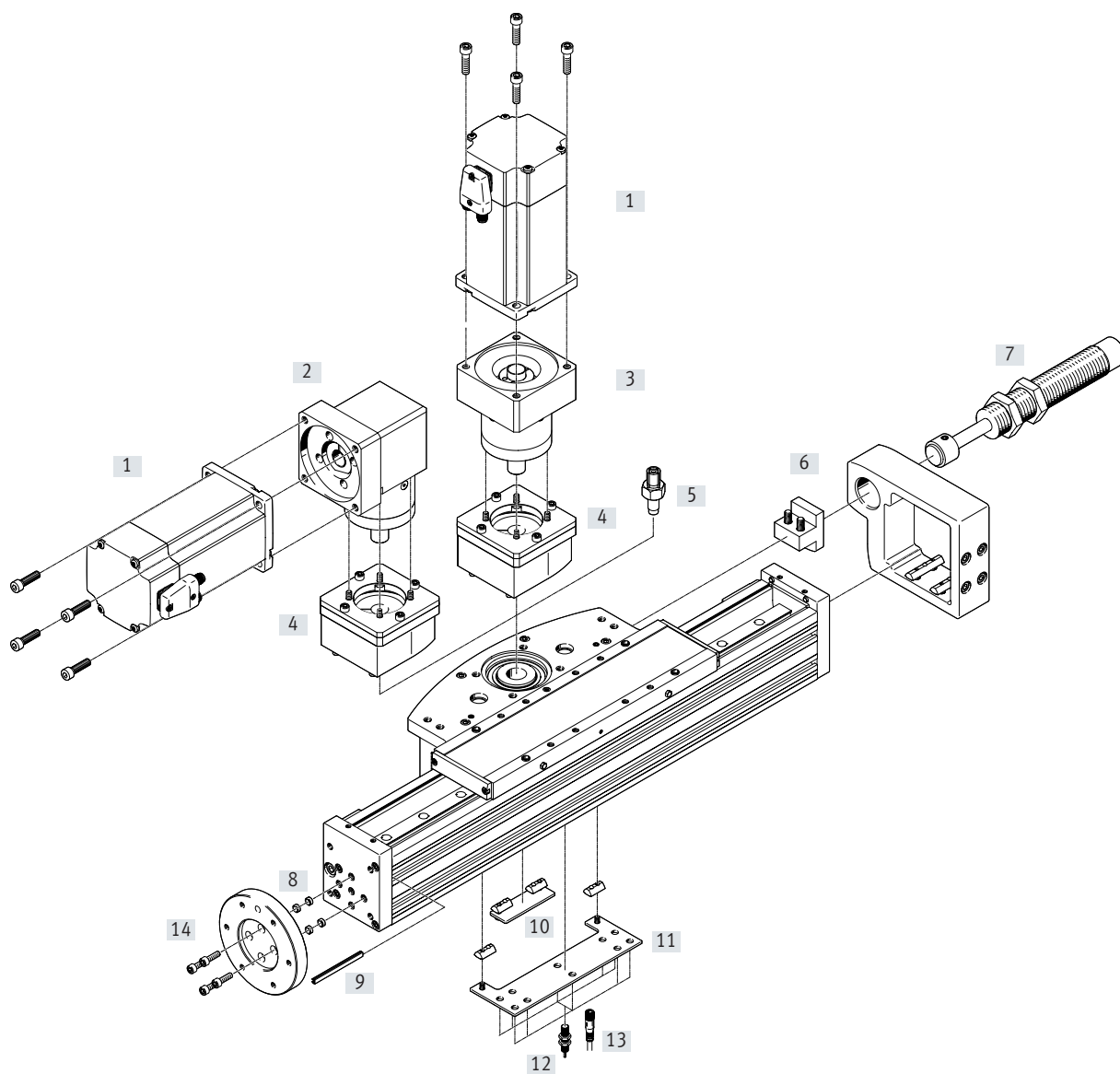
电机安装组件



组件包括:

- 电机法兰
- 联轴器壳体
- 联轴器
- 螺丝

外围元件一览



外围元件一览

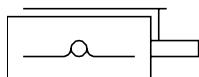
附件	型号	简要说明	→ 页码/Internet
[1]	电机 EMME	电机与电缸专配，可选带或不带减速机，可选带或不带刹车	23
[2]	直角减速机 EMGA-...-A	减速比 $i=3$ 和 $i=5$	23
[3]	减速机 EMGA-...-A	减速比 $i=3$ 和 $i=5$	23
[4]	轴向组件 EAMM	用于轴向安装电机（包括：联轴器、联轴器壳体和电机法兰）	23
[5]	驱动轴 EAMB	<ul style="list-style-type: none"> • 若需要，可用作备用接口 • 电缸/电机组合无需驱动轴 → 页码 25 	29
[6]	液压缓冲器支架 DAYP-E21	用于将液压缓冲器安装到电缸上	27
[7]	液压缓冲器 YSR	<ul style="list-style-type: none"> • 防止电缸在出现电源故障或意外降压时遭受损坏 • 必须遵守最大冲击能量 	29
[8]	定位销/套 ZBS, ZBH	<ul style="list-style-type: none"> • 用于将附件定位在前端 • 用于安装驱动头 	29
[9]	沟槽盖 ABP	用于防脏污	29
[10]	传感器感应片 DASI-E21-SL	用于感测滑块位置	26
[11]	传感器支架 DASI-E21-SR	用于将电感式接近开关（圆形）安装到电缸上	26
[12]	接近开关, M8 SIEN-M8	电感式接近开关（圆形）	30
[13]	连接电缆 NEBU	用于接近开关 SIEN-M8	30
[14]	转接组件 DHAA-R	用于接口，符合 ISO 9409-1:2004	28
-	转接组件 DHAA	<ul style="list-style-type: none"> • 驱动器/驱动器连接 • 驱动器/抓手连接 	dhaa
-	沟槽螺母 NST	用于安装附件	29
-	连接轴 KSK	<ul style="list-style-type: none"> • 用于抗扭转保护 • 无爬动传输进给速率 • 用一个电机同时操作两台悬臂式电缸 	29

型号代码

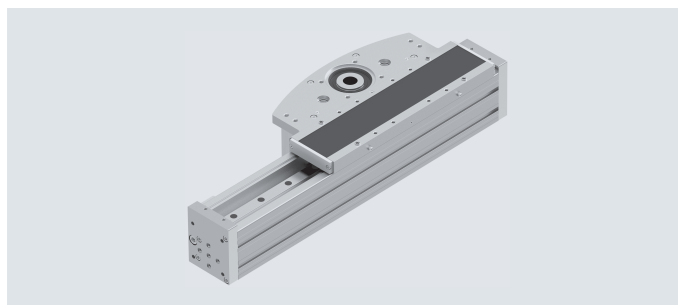
001	系列	
ELCC	悬臂式电缸	
002	驱动系统	
TB	齿形带	
003	导轨	
KF	循环滚珠轴承导轨	
004	规格	
60	60	
70	70	
90	90	
110	110	
005	行程	
...	50 ... 2000	
006	行程余量	
...	0 ... 999	
007	附加滑块	
	无	
ZR	1 块滑块, 右侧	
ZL	1 块滑块, 左侧	
ZLC	1 块滑块, 左侧, 带夹紧单元	
ZRC	1 块滑块, 右侧, 带夹紧单元	

008	防尘	
P0	不带防尘带	
P9	带防尘带	
009	附加特性	
	无	
F1	按材料补充信息, 对于食品安全	
010	齿形带材料	
CR	氯丁二烯橡胶	
PU1	无涂层聚氨酯, FDA 合规	
PU2	有涂层聚氨酯	
011	位移编码器	
	无	
M1	带位移编码器, 增量式, 分辨率 2.5 μm	
012	夹紧单元	
	无	
C	带夹紧单元	
013	操作手册	
	带操作手册	
DN	不带操作手册	

技术参数



-  - 规格
60 ... 110
-  - 工作行程
50 ... 2000 mm



主要技术参数		60	70	90	110
规格		60	70	90	110
结构特点		悬臂式电缸			
导轨		循环滚珠轴承导轨			
安装位置		任意			
工作行程 ¹⁾	[mm]	50 ... 1300	50 ... 1500	50 ... 2000	50 ... 2000
最大进给力 F_x	[N]	300	600	1200	2500
最大空载扭矩 ²⁾	[Nm]	0.6	1.2	2.5	4
最大驱动扭矩	[Nm]	4.6	9.2	30.6	85.9
最大速度	[m/s]	5			
最大加速度	[m/s ²]	50			30
重复精度	[mm]	±0.05			

- 1) 按要求可提供更长行程
2) 于 0.2 m/s

工作和环境条件		
环境温度 ¹⁾	[°C]	-10 ... +60
防护等级		IP20
通电持续率	[%]	100

- 1) 注意接近开关工作范围

重量 [g]		60	70	90	110
规格		60	70	90	110
总重量, 0 mm 行程 ¹⁾					
ELCC-...		2510	4750	9300	17000
ELCC-...-ZL/ZR		805	2010	2997	4777
ELCC-...-C		-	278	416	772
移动重量, 0 mm 行程					
ELCC-...		1636	3210	5487	10017
ELCC-...-ZL/ZR		1102	2306	3721	6936
附加重量, 每 10 mm 行程					
ELCC-...		38	63	97	148

- 1) 总重量 = 固定重量 + 移动重量

齿形带		60	70	90	110
规格		60	70	90	110
齿距	[mm]	3	3	5	8
拉伸率 ¹⁾					
ELCC-...-CR	[%]	0.17	0.22	0.14	0.17
ELCC-...-PU1/PU2	[%]	0.07	0.08	0.06	-
宽度	[mm]	30	50	75	100
有效直径	[mm]	30.558	30.558	50.93	68.755
进给常数	[mm/rev.]	96	96	160	216

- 1) 最大进给力时

技术参数

转动惯量 规格		60	70	90	110
J_0	[kg mm ²]	594	1063	5518	15710
J_H , 每米行程	[kg mm ² /m]	887	1471	6290	17491
J_L , 每公斤有效负载	[kg mm ² /kg]	233	233	648	1182

整条电缸的转动惯量 J_A 计算方式如下:

基本型

$$J_A = J_0 + J_H \times l [m] + J_L \times m_N [kg]$$

带减速机

$$J_A = J_G + \frac{J_0 + J_H \cdot l [m] + J_L \cdot m_N [kg]}{i^2}$$

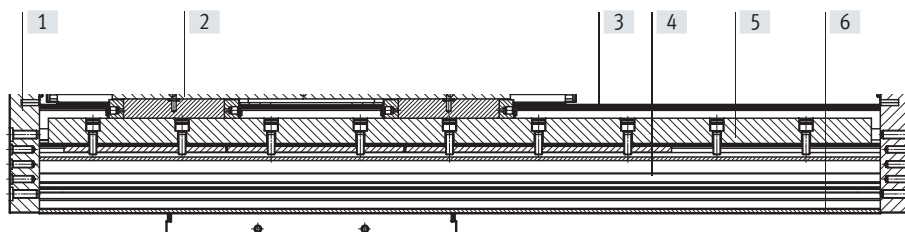
J_G = 减速机的转动惯量

l = 工作行程

m_N = 有效负载

材料

剖面图



电缸 规格		60	70	90	110
[1] 端盖		阳极氧化精制铝合金			
[2] 驱动头		阳极氧化精制铝合金			
[3] 防尘带		不锈钢带, 耐腐蚀			
[4] 齿形带					
	ELCC...-CR	聚氨酯, 带玻纤和尼龙涂层			
	ELCC...-PU1	聚氨酯, 带钢丝 (用于食品区)			
	ELCC...-PU2	聚氨酯, 带钢丝和织物涂层			
[5] 导轨		轧钢, corrotec 涂层			
[6] 型材		阳极氧化精制铝合金			
- 滑块		阳极氧化铸造铝			
材料注意事项		RoHS 合规 含油漆湿润缺陷物质			

技术参数 - 位移编码器系统

规格		60	70	90	110
分辨率	[μ m]	2.5			
最大行程速度	[m/s]	4			
带位移编码器系统					
编码器信号		5 V TTL; A/A, B/B; 参考信号 (N/N) 周期为每 5 mm (零信号脉冲)			
信号输出		线路驱动, 交替, 抗持续短路			
电接口		8 针插头, 圆形结构, M12			
电缆长度	[mm]	160	160	45	25

工作和环境条件 - 位移编码器系统

环境温度	[°C]	-10 ... +70			
防护等级		IP64			
CE 标记 (见合格声明)		符合欧盟电磁兼容性指令 ¹⁾			

1) 欲了解元件的适用性, 请登录网址: www.festo.com/sp → Certificates.

如果元件易受居住、办公室、商业环境或小型企业的限制, 可能有必要采取进一步措施以减少辐射干扰。

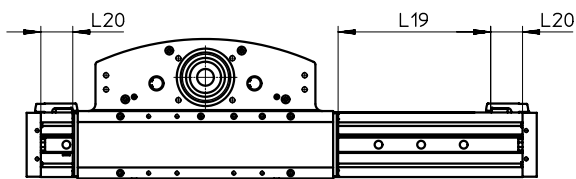
技术参数

技术参数 - 夹紧装置		70	90	110
规格				
气接口		M5		
夹紧方式		通过弹簧力夹紧, 通过压缩空气释放		
静态夹紧力	[N]	450	550	850
参考能源时, 紧急刹车最大数量 ¹⁾	[l]	1000	1000	1000
		30	30	30
额定负载下夹紧次数	[百万次]	0.05	0.05	0.05

1) 紧急刹车指的是驱动轴失电时给有效负载刹车。

工作和环境条件 - 夹紧装置		
工作介质		压缩空气, 符合 ISO 8573-1:2010 [7:4:4]
工作压力	[bar]	4 ... 6.5
环境温度	[°C]	-10 ... +60

行程余量



L19 = 额定行程
L20 = 行程余量

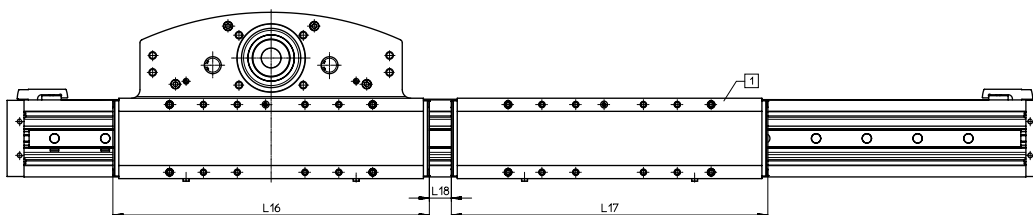
- 行程是安全距离, 不得用于正常工作
- 额定行程和 2x 行程余量的和不得超出最大工作行程
- 行程余量长度可自由选择
- 行程余量在模块化产品系统中用“行程余量”特性来指定

示例:
型号 ELCC-TB-KF-70-500-20H-...
额定行程 = 500 mm
2x 20 mm 行程余量 = 40 mm
工作行程 = 540 mm
(540 mm = 500 mm + 2x 20 mm)

工作行程缩减量

对于电缸 ELCC, 带附加滑块 ZL/ZR

对于带附加滑块的悬臂式电缸, 附加滑块的长度和两个滑块的间距会缩短工作行程的长度



L16 = 滑块长度
L17 = 附加滑块长度
L18 = 两块滑块之间的距离
[1] 附加滑块

示例:
型号 ELCC-TB-KF-70-1500-...-ZR
工作行程, 不带附加滑块 = 1500 mm
L18 = 50 mm
L17 = 356 mm
工作行程, 带附加滑块 = 1094 mm
(1500 mm - 50 mm - 356 mm)

尺寸 - 附加滑块		60	70	90	110
规格					
长度 L17	[mm]	280	356	374	458
滑块之间的最小距离 L18					
ELCC-...-P0	[mm]	≥ 5	≥ 5	≥ 5	≥ 5
ELCC-...-P9	[mm]	≥ 50	≥ 50	≥ 50	≥ 50

技术参数

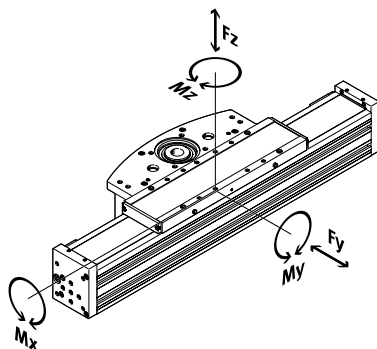
滑块工作时电缸的特性负载值



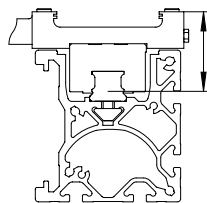
滑块工作时，型材的固定和安装方式使其不会下垂。

图中所示的力和扭矩以导轨中心为参考系。力的作用点为导轨中心和滑块纵轴中心的交点。

在动态工作时，不得超过这些数值。必须特别注意缓冲阶段。



从滑块表面到导轨中心的距离



从滑块表面到导轨中心的距离

规格	60	70	90	110
尺寸 x	[mm] 29.9	39.1	43.8	54.0

滑块工作时，要实现使用寿命 5000 km 的最大许用力和扭矩

规格	60	70	90	110
F _y max.	[N] 4200	9600	13900	20600
F _z max.	[N] 4100	9400	13500	20000
M _x max.	[Nm] 35	105	165	315
M _y max.	[Nm] 290	825	1300	2365
M _z max.	[Nm] 285	795	1230	2285

注意

对于要达到使用寿命 5000 km 的导轨系统，基于要实现使用寿命 5000 km 的最大许用力和扭矩，负载比较系数的值必须为 $f_v < 1$ 。

如果电缸同时受到图中所示两种或以上力和扭矩的作用，除了所示的最大负载外，还必须满足以下等式：

负载比较系数计算：

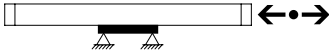
$$f_v = \frac{|F_{y1}|}{F_{y2}} + \frac{|F_{z1}|}{F_{z2}} + \frac{|M_{x1}|}{M_{x2}} + \frac{|M_{y1}|}{M_{y2}} + \frac{|M_{z1}|}{M_{z2}} \leq 1$$

F₁/M₁ = 动态值

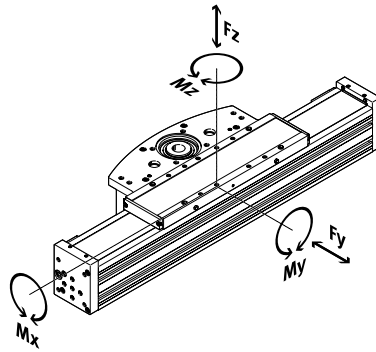
F₂/M₂ = 最大值

技术参数

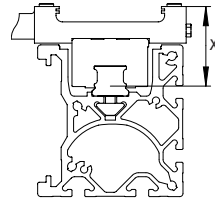
悬臂工作时电缸的特性负载值



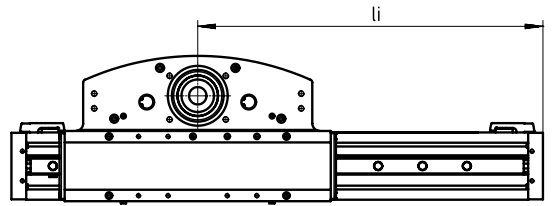
在悬臂工作时，因为挠度，电缸所承受的负载更高。与滑块工作相比，扭矩有所降低。
图中所示的力和扭矩以导轨中心为参考系。力的作用点为导轨中心和滑块纵轴中心的交点。
在动态工作时，不得超过这些数值。必须特别注意缓冲阶段。



从滑块表面到导轨中心的距离



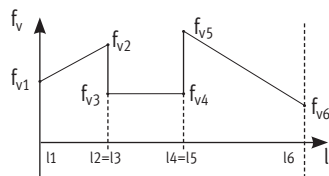
电缸位置



从滑块表面到导轨中心的距离	60	70	90	110
规格	60	70	90	110
尺寸 x [mm]	29.9	39.1	43.8	54.0

悬臂工作时，要实现使用寿命 5000 km 的最大许用力和扭矩	60	70	90	110
规格	60	70	90	110
Fy _{perm.} [N]	4200	9600	13900	20600
Fz _{perm.} [N]	4100	9400	13500	20000
Mx _{perm.} [Nm]	20	50	75	180
My _{perm.} [Nm]	110	240	350	885
Mz _{perm.} [Nm]	90	190	295	615

步骤 1:
负载比较系数计算 f_{vi} 用于不同的电缸位置 l_i



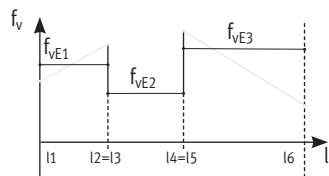
$$f_{vi} = \frac{|F_{y1}|}{F_{y2}} + \frac{|F_{z1}|}{F_{z2}} + \frac{|M_{x1}|}{M_{x2}} + \frac{|M_{y1}|}{M_{y2}} + \frac{|M_{z1}|}{M_{z2}}$$

$$f_{vi} = f_{v1}, f_{v2}, f_{v3}, f_{v4}, f_{v5}, f_{v6}$$

如果所有 f_{vi} ≤ 1 出于简化，做了以下假设：
总负载比较系数 f_{vG} 等于最大的 f_{vi} 值而
步骤 2-3 可省略。

如果任意 f_{vi} > 1，应用步骤 2-3 计算精确的总负载比较系数 f_{vG}。

步骤 2:
计算替代负载比较系数，用于不同的部分行程 f_{vEi}

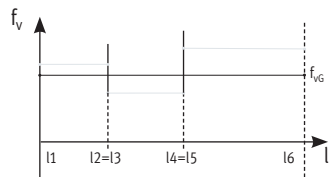


$$f_{vEi} = \sqrt[3]{\frac{(f_{vi} + f_{vi+1}) \cdot (f_{vi}^2 + f_{vi+1}^2)}{4}}$$

$$f_{vEi} = f_{vE1}, f_{vE2}, f_{vE3}$$

f_{vEi} = 替代负载比较系数，用于部分行程 1
l₁ to l₂ = 部分行程 1

步骤 3:
负载比较系数计算 f_{vG}，用于总行程



$$f_{vG} = \sqrt[3]{\sum \frac{f_{vEi}^3 \cdot (l_{i+1} - l_i)}{l_{ges}}}$$

f_{vG} = 负载比较系数，用于总行程

步骤 4:
计算使用寿命

$$L = \frac{5000 \text{ km}}{f_{vG}^3}$$

技术参数

计算使用寿命

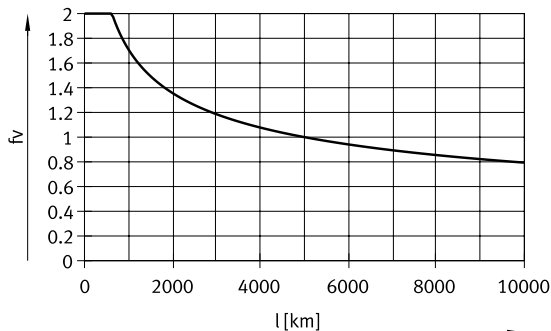
导轨的使用寿命取决于负载。为了能表示导轨的使用寿命，以下图表给出了总负载比较系数 f_{vG} 与使用寿命的关系。

这些只是理论值。对于总负载比较系数 f_{vG} 大于 1.5 的情况，您必须咨询本地的 Festo 联系人。

总负载比较系数 f_{vG} 与使用寿命的关系

示例:

一个用户想要移动 X kg 的负载。用公式 (→ 页码 10/11) 计算出总负载比较系数 f_{vG} 为 1.5。根据图表，导轨的寿命约为 1500 km。



注意
 工程设计软件
 PositioningDrives
 www.festo.com

该软件可用于计算导轨工作负载，用于实现使用寿命 5000 km。

5000 km 特性负载值与循环滚珠导轨的动态力和扭矩的比较

用动态和静态力和扭矩可按照 ISO 和 JIS 将轴承导轨的特性负载值标准化。这些力和扭矩基于导轨系统的预期使用寿命（在 ISO 中为 100 km，而在 JIS 中为 50 km）。

因为特性负载值取决于使用寿命，5000 km 使用寿命所许用的最大力和扭矩必须按 ISO/JIS 与轴承导轨的动态力和扭矩作比较。

为了方便地对悬臂式电缸 ELCC 的导轨能力与轴承导轨作比较，下表列出了使用寿命 100 km 时许用力和扭矩计算出的理论值。这相当于 ISO 中的动态力和扭矩。

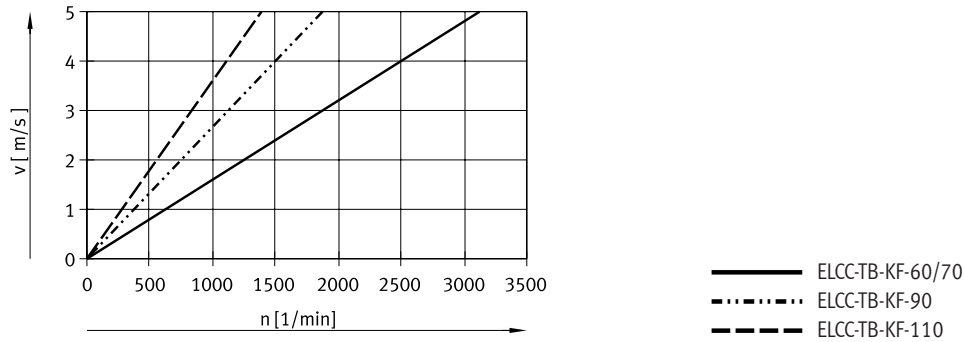
这些 100 km 理论值用数学方法计算得出，仅用于按 ISO 来与动态力和扭矩作比较。电缸不能用这些特性负载值加载，否则会对电缸造成损坏。

100 km 使用寿命理论值的最大许用力和扭矩（仅从导轨角度出发）

规格		60	70	90	110
$F_{y_{max}}$	[N]	17101	39712	57255	84489
$F_{z_{max}}$	[N]	16410	37901	54354	80725
$M_{x_{max}}$	[Nm]	138	401	643	1221
$M_{y_{max}}$	[Nm]	1126	3138	4838	8982
$M_{z_{max}}$	[Nm]	1086	2954	4548	8488

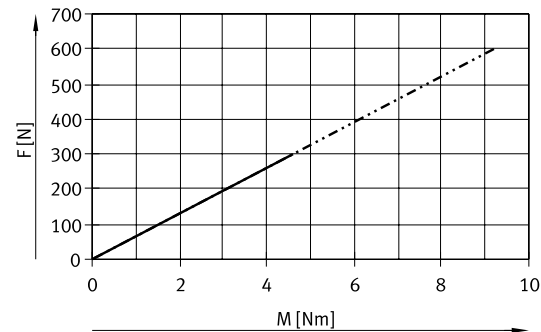
技术参数

速度 v 与转速 n 的关系

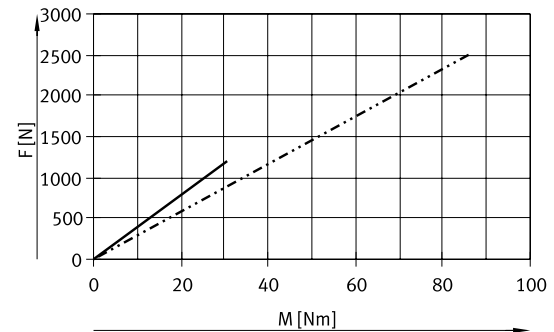


进给力理论值 F 与输入扭矩 M 的关系

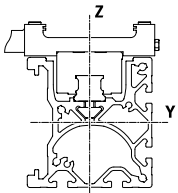
规格 60/70



规格 90/110



面积二次矩

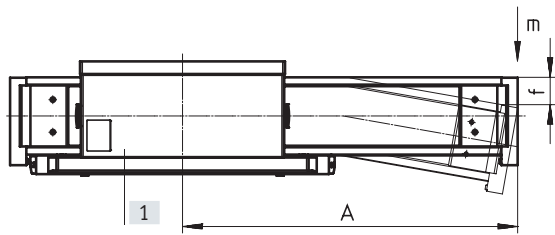


规格		60	70	90	110
I_y	[mm ⁴]	240.60×10^3	959.74×10^3	2.67×10^6	6.83×10^6
I_z	[mm ⁴]	304.21×10^3	928.74×10^3	2.05×10^6	4.93×10^6

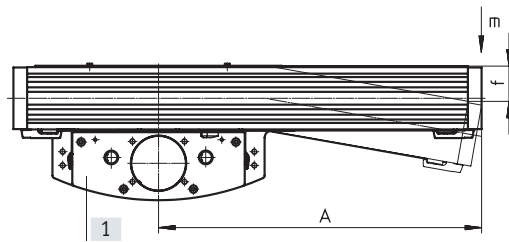
技术参数

挠度 f 与悬臂伸出距离 A 和有效负载 m 的关系

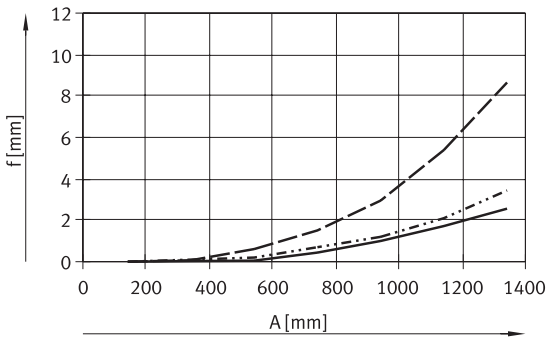
驱动头接口 [1], 水平



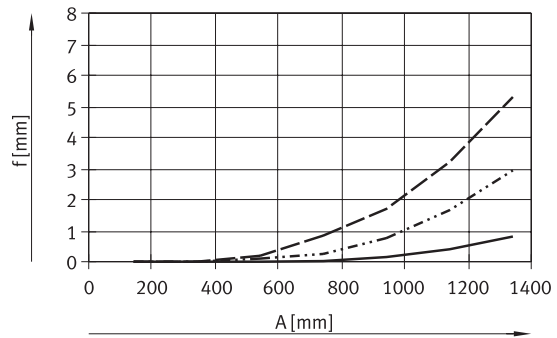
驱动头接口 [1], 垂直



规格 60

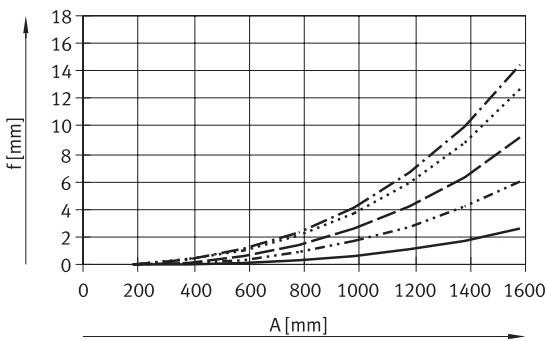


- $m = 0 \text{ kg}$
- ⋯ $m = 5 \text{ kg}$
- - $m = 10 \text{ kg}$

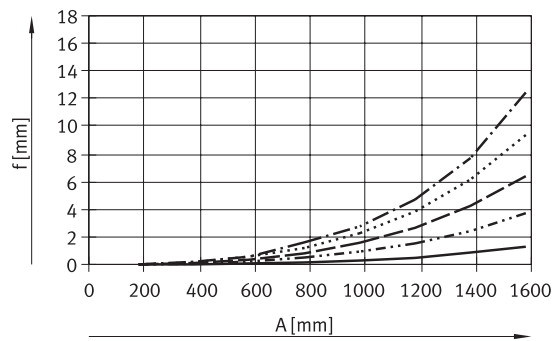


- $m = 0 \text{ kg}$
- ⋯ $m = 5 \text{ kg}$
- - $m = 10 \text{ kg}$

规格 70



- $m = 0 \text{ kg}$
- ⋯ $m = 10 \text{ kg}$
- - $m = 20 \text{ kg}$
- · - $m = 30 \text{ kg}$
- - - $m = 35 \text{ kg}$



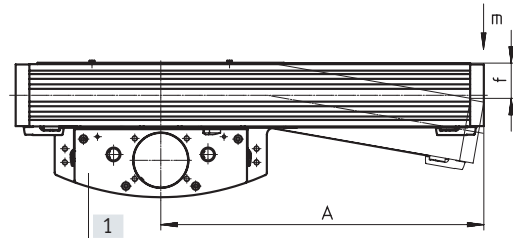
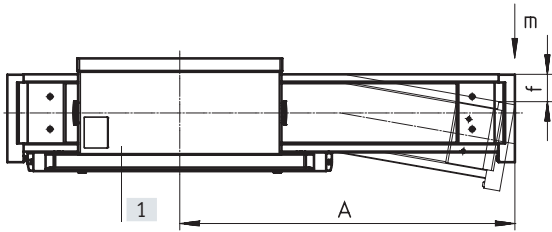
- $m = 0 \text{ kg}$
- ⋯ $m = 10 \text{ kg}$
- - $m = 20 \text{ kg}$
- · - $m = 30 \text{ kg}$
- - - $m = 35 \text{ kg}$

技术参数

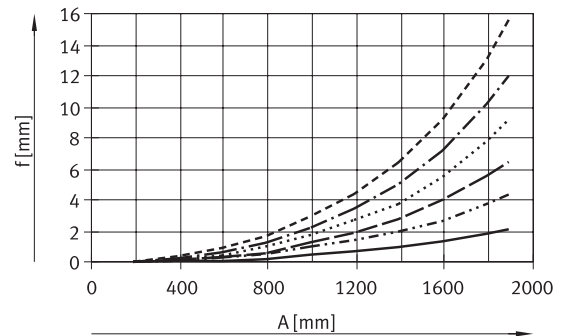
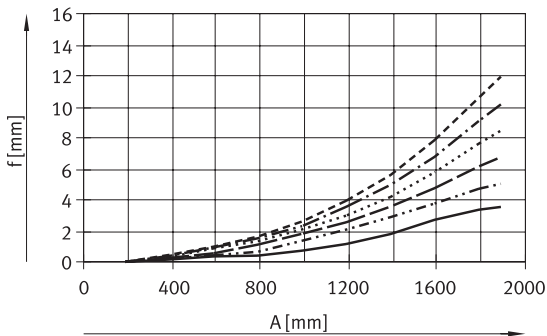
挠度 f 与悬臂伸出距离 A 和有效负载 m 的关系

驱动头接口 [1], 水平

驱动头接口 [1], 垂直



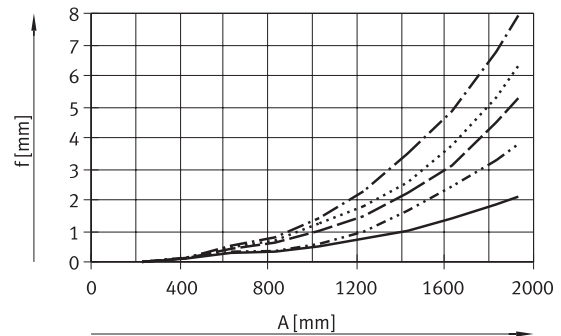
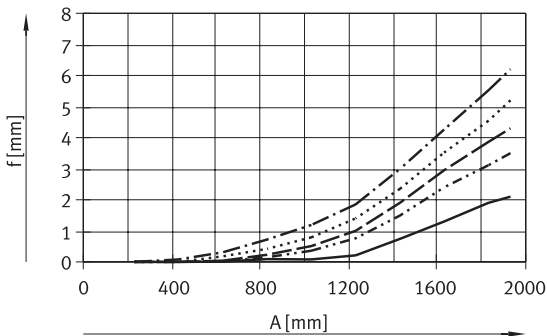
规格 90



- $m = 0$ kg
- · - · $m = 10$ kg
- - - $m = 20$ kg
- · · · $m = 30$ kg
- · - · $m = 40$ kg
- - - $m = 50$ kg

- $m = 0$ kg
- · - · $m = 10$ kg
- - - $m = 20$ kg
- · · · $m = 30$ kg
- · - · $m = 40$ kg
- - - $m = 50$ kg

规格 110



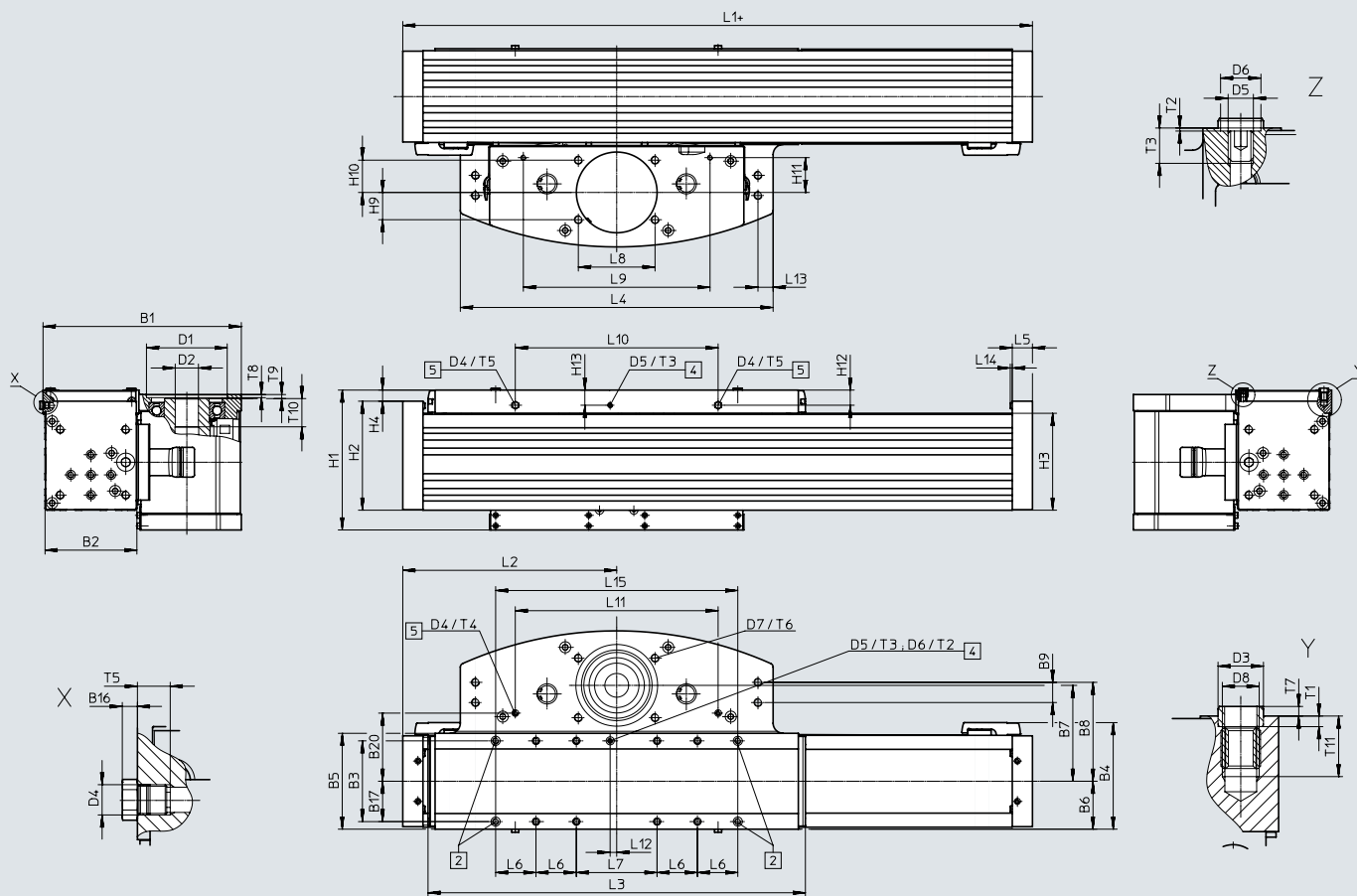
- $m = 0$ kg
- · - · $m = 20$ kg
- - - $m = 30$ kg
- · · · $m = 40$ kg
- · - · $m = 50$ kg

- $m = 0$ kg
- · - · $m = 20$ kg
- - - $m = 30$ kg
- · · · $m = 40$ kg
- · - · $m = 50$ kg

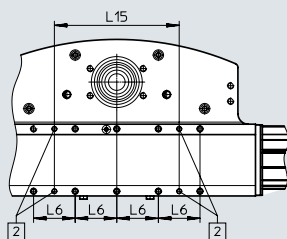
技术参数

尺寸

CAD 相关数据 → www.festo.com



规格 60



- [2] 孔，用于定位销/套 ZBS/ZBH
- [4] 接口，用于夹紧单元和气密
- [5] 润滑孔
- + 加行程长度 + 2x 行程余量

规格	B1	B2	B3	B4	B5	B6	B7	B8	B9	B16	B17
60	150.5	59.5	60	77.1	69	34.5	75	71.5	15	3	29.5
70	167.5	73	78	94.1	90	45	81.5	81.5	16	3	39
90	196.5	91	80	105.6	95	47.5	95	98	20	3	40
110	247.5	113	100	130.3	117	58.5	120	112	20	3	50

规格	B20	D1	D2	D3	D4	D5	D6	D7	D8	H1	H2
		∅ H7	∅ H7	∅ H7			∅ H7				
60	-	48	16	5	M6	M5	8	M6	M5	78.6	58
70	53	48	16	9	M6	M5	8	M6	M5	112	86
90	67.5	80	23	9	M6	M5	8	M8	M6	138.6	108
110	66	95	32	12	M6	M5	8	M8	M8	170.6	136.5

技术参数

规格	H3	H4	H9	H10	H11	H12	H13	L1	L2 Min.	L3	L4
60	47	9	13	13	29	14.3	13	330	165	280	233
70	73	11	13	13	29	16	16	406	203	356	253
90	95	11	27	32	34.5	15	15	424	212	374	310
110	120	14.5	40	40	48.5	22	22	508	254	458	358

规格	L5	L6	L7	L8	L9	L10	L11	L12	L13	L14	L15
60	20	40	-	51	120	64	-	10	7	2	120
70	20	40	70	51	120	187	187	5.5	12	2	230
90	20	40	80	76	185	201	201	6.5	15	2	240
110	20	40	120	80	210	248	248	14.2	15	2	280

规格	T1	T2	T3	T4	T5	T6	T7	T8	T9	T10	T11
60	2.5	0.6	7	-	6.5	12	2.5	2.1	4	26	10
70	2.1	0.6	7	6.1	6.5	12	1.9	2.1	4	26	10
90	2.1	0.6	7	6.5	6.5	16	1.9	3.1	4	28	12
110	2.6	0.6	7	6.5	6.5	17	2.4	2.8	4	33	16.2

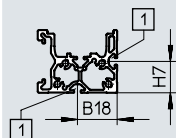
技术参数

尺寸

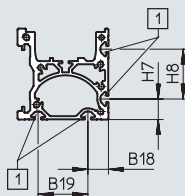
CAD 相关数据 → www.festo.com

型材

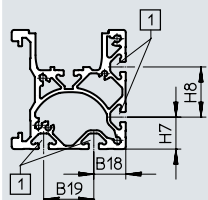
规格 60



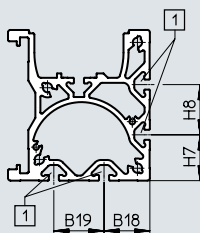
规格 70



规格 90



规格 110



[1] 安装槽，用于沟槽螺母

规格	H7	H8	B18	B19
60	23.5	-	29.75	-
70	16.5	40	16.5	40
90	25.5	40	25.5	40
110	36.5	40	36.5	40

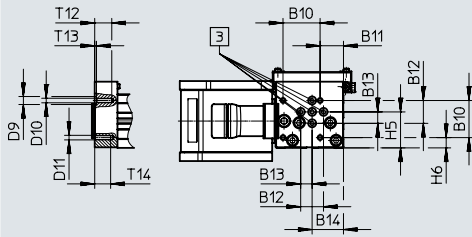
技术参数

CAD 相关数据 → www.festo.com

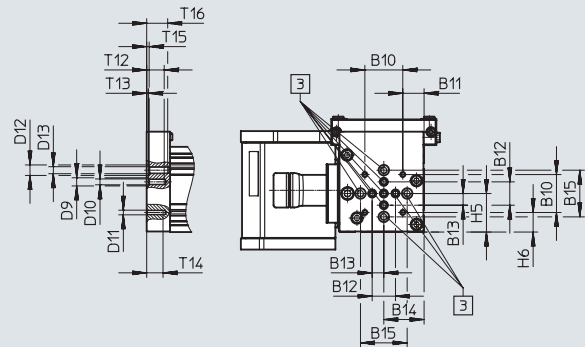
尺寸

安装有效负载的前端接口

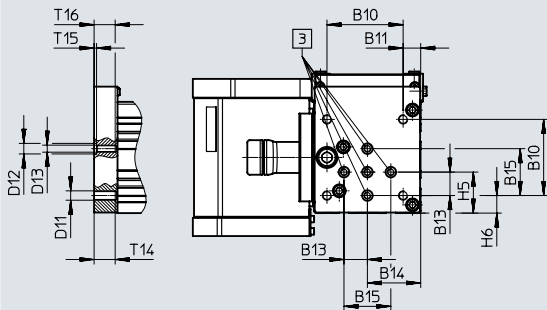
规格 60



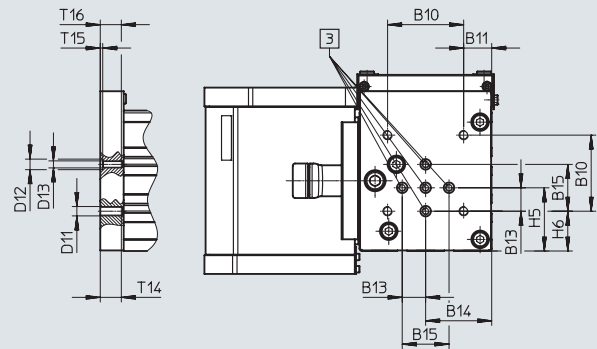
规格 70



规格 90



规格 110



[3] 安装槽，用于沟槽螺母

规格	B10	B11	B12	B13	B14	B15	D9 ∅ H7	D10	D11
60	32.5	20.5	20	10	27.5	-	7	M4	M4
70	32.5	18.3	20	10	34.5	40	7	M5	M4
90	65	15	-	20	45.5	40	-	-	M8
110	65	24	-	20	56.5	40	-	-	M8

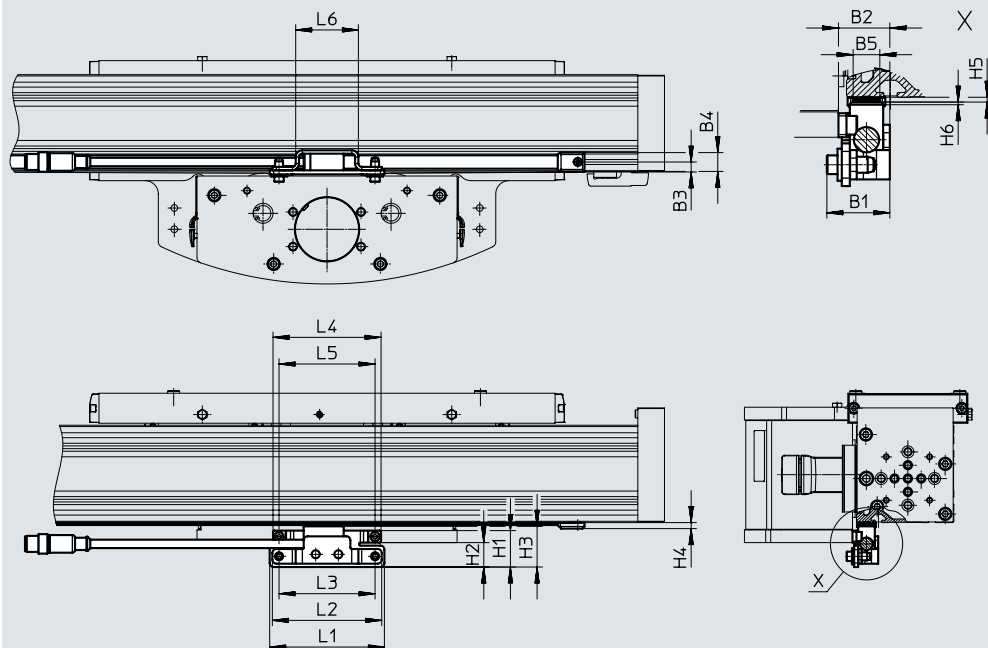
规格	D12 ∅ H7	D13	H5	H6	T12	T13	T14	T15	T16
60	-	-	31.5	9	15	1.6	14	-	-
70	9	M6	33	16.75	15	1.6	14	2.1	18
90	9	M6	35	15	-	-	18	2.1	18
110	9	M6	54	34	-	-	18	2.1	18

技术参数

尺寸

CAD 相关数据 → www.festo.com

ELCC-TB-KF-60/70-...-M1 – 带增量式位移编码器系统

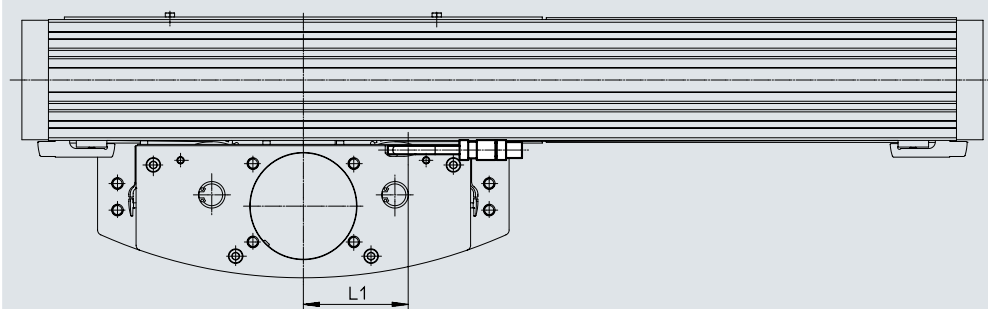


编码器电缆
(连接电机控制器/安全系统)
→ 页码 30

规格	B1	B2	B3	B4	B5	H1	H2	H3
60	32.6	26.8	15	14.1	10	30.5	19.1	30.5
70	23.6	19.3	7.5	14.1	10	27.3	18.3	30.5

规格	H4	H5	H6	L1	L2	L3	L4	L5	L6
60	4.5	1.8	1	86	82	72	81	72	47
70	4.5	1.8	1	86	82	72	81	72	47

ELCC-TB-KF-90/110-...-M1 – 带增量式位移编码器系统



编码器电缆
(连接电机控制器/安全系统)
→ 页码 30

规格	L1
90	79
110	79

技术参数

订货数据 – 标准型

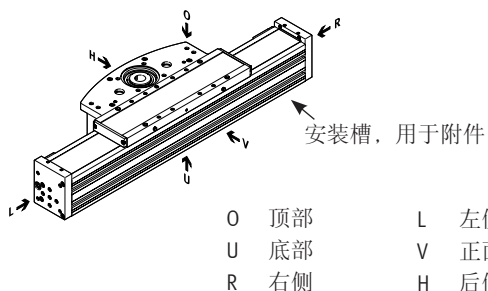
主要特性:

- 行程余量: 0 mm
- 不带防尘带
- 齿形带材料: 氯丁二烯橡胶

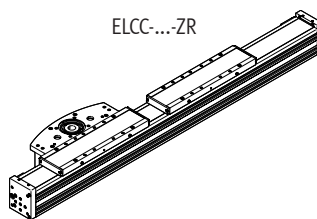
规格	行程 [mm]	订货号	型号
60	200	8082386	ELCC-TB-KF-60-200-0H-P0-CR
	300	8082387	ELCC-TB-KF-60-300-0H-P0-CR
	500	8082388	ELCC-TB-KF-60-500-0H-P0-CR
	600	8082389	ELCC-TB-KF-60-600-0H-P0-CR
	800	8082390	ELCC-TB-KF-60-800-0H-P0-CR
	1000	8082391	ELCC-TB-KF-60-1000-0H-P0-CR
70	200	8082392	ELCC-TB-KF-70-200-0H-P0-CR
	300	8082393	ELCC-TB-KF-70-300-0H-P0-CR
	500	8082394	ELCC-TB-KF-70-500-0H-P0-CR
	600	8082395	ELCC-TB-KF-70-600-0H-P0-CR
	800	8082396	ELCC-TB-KF-70-800-0H-P0-CR
	1000	8082397	ELCC-TB-KF-70-1000-0H-P0-CR
	1200	8082398	ELCC-TB-KF-70-1200-0H-P0-CR
90	200	8082399	ELCC-TB-KF-90-200-0H-P0-CR
	300	8082400	ELCC-TB-KF-90-300-0H-P0-CR
	500	8082401	ELCC-TB-KF-90-500-0H-P0-CR
	600	8082402	ELCC-TB-KF-90-600-0H-P0-CR
	800	8082403	ELCC-TB-KF-90-800-0H-P0-CR
	1000	8082404	ELCC-TB-KF-90-1000-0H-P0-CR
	1200	8082405	ELCC-TB-KF-90-1200-0H-P0-CR
	1500	8082406	ELCC-TB-KF-90-1500-0H-P0-CR
	1700	8082407	ELCC-TB-KF-90-1700-0H-P0-CR
2000	8082408	ELCC-TB-KF-90-2000-0H-P0-CR	
110	200	8082409	ELCC-TB-KF-110-200-0H-P0-CR
	300	8082410	ELCC-TB-KF-110-300-0H-P0-CR
	500	8082411	ELCC-TB-KF-110-500-0H-P0-CR
	600	8082412	ELCC-TB-KF-110-600-0H-P0-CR
	800	8082413	ELCC-TB-KF-110-800-0H-P0-CR
	1000	8082414	ELCC-TB-KF-110-1000-0H-P0-CR
	1200	8082415	ELCC-TB-KF-110-1200-0H-P0-CR
	1500	8082416	ELCC-TB-KF-110-1500-0H-P0-CR
	1700	8082417	ELCC-TB-KF-110-1700-0H-P0-CR
	2000	8082418	ELCC-TB-KF-110-2000-0H-P0-CR

订货数据 – 模块化产品系统

方向示意




带附加滑块

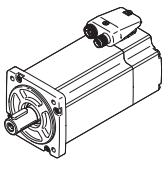
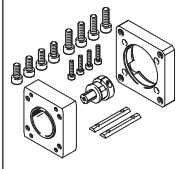


订货表		60	70	90	110	条件	代码	输入代码
规格		60	70	90	110			
模块订货号		8060571	8060572	8060573	8060574			
功能		悬臂式电缸					ELCC	ELCC
驱动系统		齿形带					-TB	-TB
导轨		循环滚珠轴承导轨					-KF	-KF
规格		60	70	90	110		-...	
行程	标准 [mm]	200, 300, 500, 600, 800, 1000	200, 300, 500, 600, 800, 1000, 1200	200, 300, 500, 600, 800, 1000, 1200, 1500, 1700, 2000	200, 300, 500, 600, 800, 1000, 1200, 1500, 1700, 2000		-...	
	可变 [mm]	50 ... 1300	50 ... 1500	50 ... 2000	50 ... 2000		-...	
行程余量	[mm]	0 ... 999 (0 = 无行程余量)				[1]	-...H	
附加滑块	无							
	滑块, 左侧					[2]	-ZL	
	滑块, 右侧					[2]	-ZR	
	-	滑块, 左侧, 带夹紧单元				[2]	-ZLC	
-	滑块, 右侧, 带夹紧单元				[2]	-ZRC		
防尘	不带防尘带						-P0	
	带防尘带						-P9	
附加特性	无							
	按补充材料信息, 对于食品安全					[3]	-F1	
齿形带材料	氯丁二烯橡胶						-CR	
	无涂层聚氨酯, 用于食品区					-	-PU1	
	有涂层聚氨酯					-	-PU2	
位移编码器, 增量式	无							
	分辨率 2.5 μm						-M1	
夹紧装置	无							
	-	带					-C	
操作手册	带操作手册							
	不带操作手册						-DN	

[1] ...H 额定行程和2x行程余量不得超过最大行程长度
 [2] ZL, ZR, ZLC, ZRC 与附加滑块组合会缩短工作行程 → 页码15
 [3] F1 组合特性F1时选择相应的齿形带材料

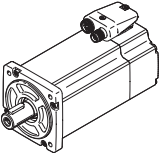
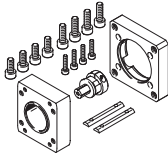
附件

-  - 注意
 用于优化电缸/电机组合的选型
 → 工程设计软件
 PositioningDrives
 www.festo.com

允许采用轴向组件的电缸和电机组合 电机/减速机 ¹⁾		轴向组件	
		• 用于第三方电机的组件 → Internet: eamm-a	
型号	订货号	型号	技术参数 → Internet: eamm-a
ELCC-TB-KF-60			
配伺服电机			
EMME-AS-80-...	8063592	EAMM-A-N48-80P	
配伺服电机和减速机			
EMMT-AS-60-..., EMME-AS-60-... EMGA-60-P-...-EAS-60	1456618	EAMM-A-N48-60H	
EMMT-AS-80-..., EMME-AS-80-... EMGA-80-P-...-EAS-80	1258793	EAMM-A-N48-80G	
配伺服电机和直角减速机			
EMMT-AS-60-..., EMME-AS-60-... EMGA-60-A-...-60P	1456618	EAMM-A-N48-60H	
EMMT-AS-80-..., EMME-AS-80-... EMGA-80-A-...-80P	1258793	EAMM-A-N48-80G	
ELCC-TB-KF-70			
配伺服电机			
EMMT-AS-100-..., EMME-AS-100-...	1201894	EAMM-A-N48-100A	
配伺服电机和减速机			
EMMT-AS-80-..., EMME-AS-80-... EMGA-80-P-...-EAS-80	1258793	EAMM-A-N48-80G	
EMMT-AS-100-..., EMME-AS-100-... EMGA-80-P-...-SAS-100	1258793	EAMM-A-N48-80G	
配伺服电机和直角减速机			
EMMT-AS-80-..., EMME-AS-80-... EMGA-80-A-...-80P	1258793	EAMM-A-N48-80G	

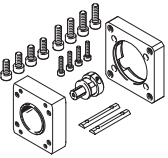
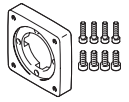
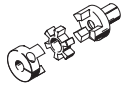
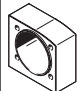

1) 输入扭矩不得超过轴向组件的最大许用可传递扭矩。

附件

允许采用轴向组件的电缸和电机组合 电机/减速机 ¹⁾		轴向组件	
		<ul style="list-style-type: none"> 用于第三方电机的组件 → Internet: eamm-a 	
型号	订货号	型号	技术参数 → Internet: eamm-a
ELCC-TB-KF-90			
配伺服电机			
EMMS-AS-140-...	1201691	EAMM-A-N80-140A	
配伺服电机和减速机			
EMMT-AS-100-..., EMME-AS-100-... EMGA-80-P-...-SAS-100	2372096	EAMM-A-N80-80G	
配伺服电机和直角减速机			
EMMT-AS-100-..., EMME-AS-100-... EMGA-80-A-...-100A	2372096	EAMM-A-N80-80G	
ELCC-TB-KF-110			
配伺服电机和减速机			
EMMT-AS-100-..., EMME-AS-100-... EMGA-80-P-...-SAS-100	3660191	EAMM-A-L95-80G-G2	
EMMS-AS-140-... EMGA-120-P-...-SAS-140	3659941	EAMM-A-L95-120G-G2	
配伺服电机和直角减速机			
EMMT-AS-100-..., EMME-AS-100-... EMGA-80-A-...-100A	3660191	EAMM-A-L95-80G-G2	

1) 输入扭矩不得超过轴向组件的最大许用可传递扭矩。

附件

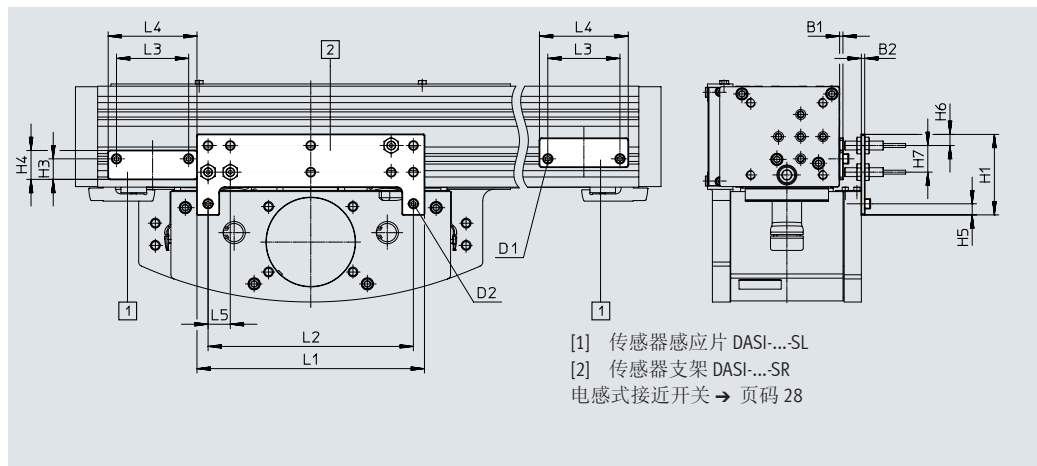
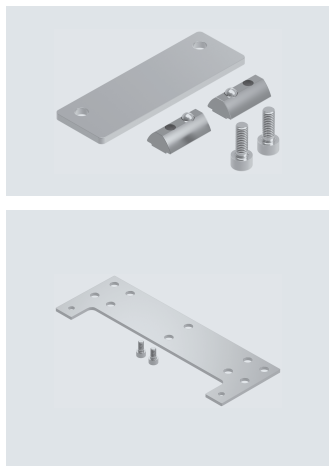
轴向组件的元件 轴向组件	包括: 电机法兰	联轴器	联轴器壳体	螺丝套组
				
订货号 型号	订货号 型号	订货号 型号	订货号 型号	订货号 型号
ELCC-TB-KF-60				
8063592 EAMM-A-N48-80P	-	558002 EAMD-42-40-19-16X25	5204317 EAMK-A-N48-80P	-
1456618 EAMM-A-N48-60H	1460111 EAMF-A-48C-60G/H	1377840 EAMD-32-32-14-16X20	1345949 EAMK-A-N48-48C	4984529 EAHM-L5-M6-45
1258793 EAMM-A-N48-80G	1190375 EAMF-A-48C-80G	1781043 EAMD-42-40-20-16X25-U	1345949 EAMK-A-N48-48C	1201874 EAHM-L5-M6-50
ELCC-TB-KF-70				
1201894 EAMM-A-N48-100A	1201924 EAMF-A-48C-100A	558002 EAMD-42-40-19-16X25	1345949 EAMK-A-N48-48C	1201874 EAHM-L5-M6-50
1258793 EAMM-A-N48-80G	1190375 EAMF-A-48C-80G	1781043 EAMD-42-40-20-16X25-U	1345949 EAMK-A-N48-48C	1201874 EAHM-L5-M6-50
ELCC-TB-KF-90				
1201691 EAMM-A-N80-140A	1190796 EAMF-A-80A-140A	558005 EAMD-56-46-24-23X27	1345953 EAMK-A-N80-80A	1201751 EAHM-L5-M8-75
2372096 EAMM-A-N80-80G	2372201 EAMF-A-80A-80G	558004 EAMD-56-46-20-23X27	1345953 EAMK-A-N80-80A	1201712 EAHM-L5-M8-60
ELCC-TB-KF-110				
3660191 EAMM-A-L95-80G-G2	3305700 EAMF-A-95B-80G	3717812 EAMD-67-51-20-32X32-U	3712650 EAMK-A-L95-95A/B-G2	-
3659941 EAMM-A-L95-120G-G2	3659724 EAMF-A-95A-120G-G2	558006 EAMD-67-51-25-32X32-U	3712650 EAMK-A-L95-95A/B-G2	567496 EAHM-L2-M8-70

附件

传感器感应片 DAYP-E21-SL
用于接近开关 SIEN-8MB

材料:
镀锌钢
RoHS合规

传感器支架 DAYP-E21-SR
用于接近开关 SIEN-8MB



[1] 传感器感应片 DASI-...-SL
[2] 传感器支架 DASI-...-SR
电感式接近开关 → 页码 28

尺寸和订货数据

适用规格	B1	B2	D1	D2	H1	H3	H4	H5
60	3	3	M4	M5	77.8	19	24	10
70	3	3	M4	M5	101.5	16	21	10
90	3	3	M5	M5	72.5	18.5	26	10
110	3	3	M5	M5	83.5	18.5	26	10

适用规格	H6	H7	L1	L2	L3	L4	L5
60	10	28	140	120	50	60	20
70	10	22	140	120	50	60	20
90	10	24	205	185	65	80	20
110	10	24	230	210	65	80	20

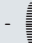
传感器感应片				传感器支架				
适用规格	重量 [g]	订货号	型号	适用规格	重量 [g]	订货号	型号	PU ¹⁾
60	40	8081324	DASI-E21-60-S8-SL	60	132	8081066	DASI-E21-60-S8-SR	1
70	36	8081063	DASI-E21-70-S8-SL	70	225	8081064	DASI-E21-70-S8-SR	
90	77	8081061	DASI-E21-90/110-S8-SL	90	247	8081060	DASI-E21-90-S8-SR	
110	77	8081061	DASI-E21-90/110-S8-SL	110	326	8081062	DASI-E21-110-S8-SR	

1) 包装单位数量

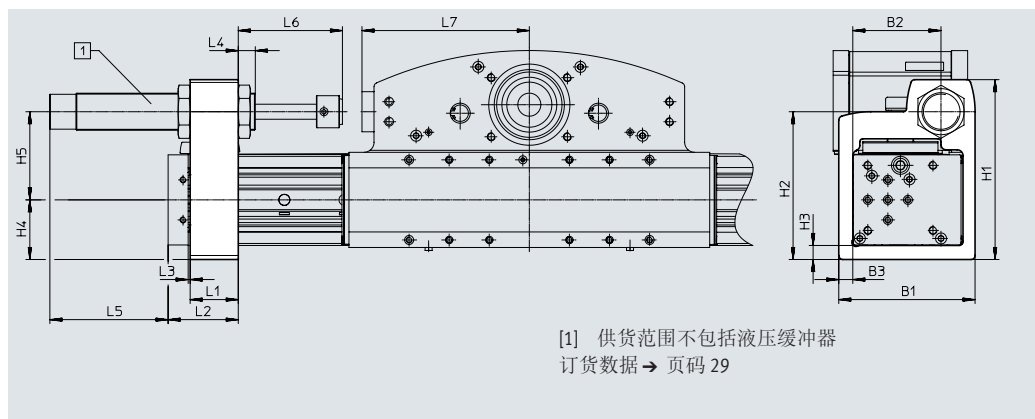
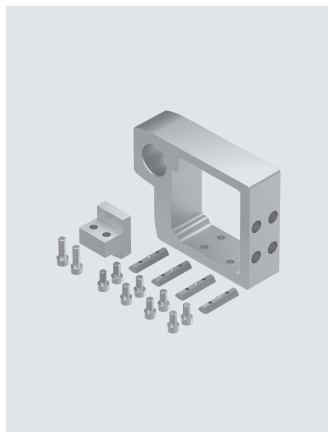
附件

液压缓冲器支架 DAYP-E21

材料:
 支架、挡块: 阳极氧化精制铝合金
 RoHS合规

 - 注意

订购电缸(指定行程)时, 必须考虑型材额外长度所需的安装空间。



[1] 供货范围不包括液压缓冲器
 订货数据 → 页码 29

尺寸和订货数据

适用规格	B1	B2	B3	H1	H2	H3	H4	H5	L1	L2 Min.
60	78	46	10	120.5	101.5	10	37.5	64	28	50
70	106	70	10	143.5	118	10	44.5	73.5	32	54
90	136	88	14	179.5	147.5	14	59.5	88	48	70
110	178	113	20	218.5	178.5	20	76.5	102	48	70

适用规格	L3 Min.	L4 Min.	L5	L6 Min.	L7	重量 [g]	订货号	型号	PU ¹⁾
60	2	13	41	58.5	126.5	356	8067058	DAYP-E21-60	1
70	2	23	75	84.5	138.5	586	8067060	DAYP-E21-70	
90	2	17	118	104	167	1552	8067062	DAYP-E21-90	
110	2	17	118	104	191	2323	8067064	DAYP-E21-110	

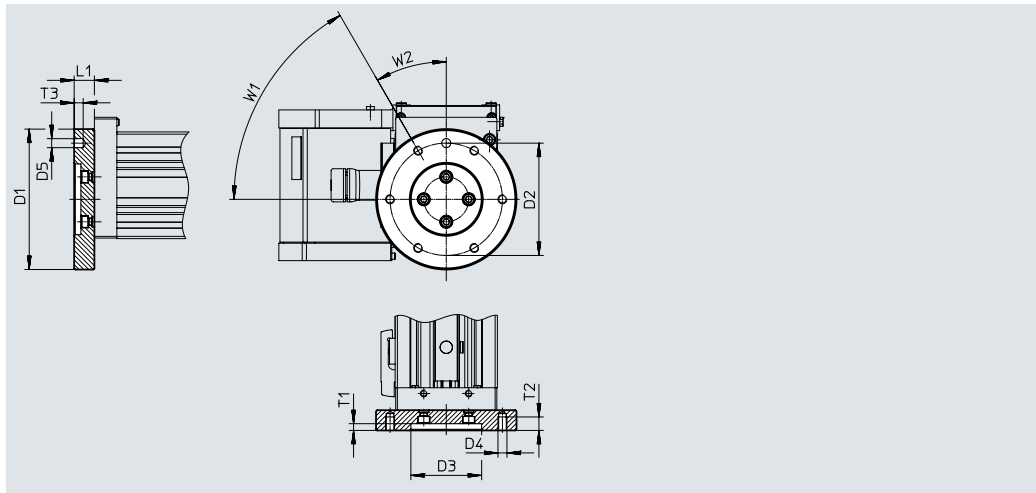
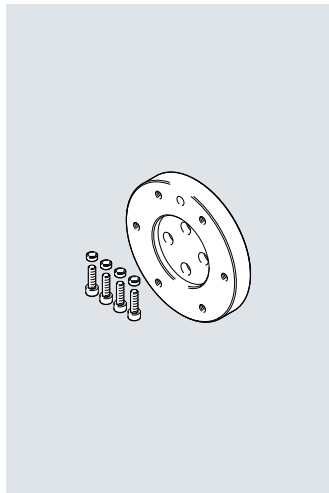
1) 包装单位数量

附件

转接组件 DHAA-R

用于接口，符合 ISO 9409-1:2004

材料：
转接板：精制铝合金
螺丝：镀锌钢
RoHS合规

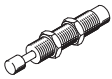


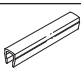
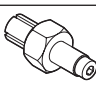
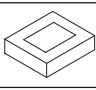



尺寸和订货数据 适用规格	D1 ∅ h8	D2 ∅	D3 ∅ H7	D4	D5 ∅ H7	L1	T1
70	125	100	63	M8	8	18	6
90							
110							

适用规格	T2	T3	W1	W2	重量 [g]	订货号	型号	PU ¹⁾
70	12	8	60°	30°	559	8082459	DHAA-R-E21-70...110RF1-100	1
90								
110								

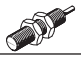



1) 包装单位数量



附件

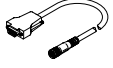
订货数据		适用规格	简要说明	订货号	型号	PU ¹⁾
液压缓冲器 YSR						
	60	用于组合液压缓冲支架 DAYP-E21		34574	YSR-20-25-C	1
	70			160273	YSR-25-40-C	
	90, 110			160274	YSR-32-60-C	
沟槽螺母 NST						
	60, 70	用于型材槽		150914	NST-5-M5	1
				8047843	NST-5-M5-10	10
				8047878	NST-5-M5-50	50
	90, 110	用于型材槽		150915	NST-8-M6	1
				8047868	NST-8-M6-10	10
8047869	NST-8-M6-50	50				
定位销/套 ZBS/ZBH						
	60	用于安装驱动头		150928	ZBS-5	10
	70, 90			8137184	ZBH-9-B	
	110			8137185	ZBH-12-B	
	60, 70	用于前端定位		186717	ZBH-7	
	70, 90, 110			8137184	ZBH-9-B	
沟槽盖 ABP						
	60, 70	• 用于安装槽 • 每根 0.5 m		151681	ABP-5	2
	90, 110			151682	ABP-8	
驱动轴 EAMB						
	60, 70	• 若需要，可用作备用接口 • 电缸/电机组合无需驱动轴 → 页码 25		558036	EAMB-24-6-15X21-16X20	1
	90			558037	EAMB-34-6-25X26-23X27	
	110			558038	EAMB-44-7-35X30-32X32	
夹紧元件 EADT						
	60	工具，用于重新张紧防尘带		8058451	EADT-S-L5-70	1
	70, 90			8097157	EADT-S-L5-90	
	110			8058450	EADT-S-L5-120	
连接轴 KSK						
	60, 70	• 用于抗扭转保护 • 无爬行传输进给速率 • 用一个电机同时操作两台悬臂式电缸		562521	KSK-80-	1
	90			562522	KSK-120-	
	110			562523	KSK-185-	

1) 包装单位数量

附件

订货数据 - 接近开关M8 (圆形), 电感式						技术参数 → Internet: sien
	电接口	LED	开关输出	电缆长度 [m]	订货号	型号
常开触点						
	电缆, 3芯	■	PNP	2.5	150386	SIEN-M8B-PS-K-L
			NPN	2.5	150384	SIEN-M8B-NS-K-L
	插头 M8x1, 3针	■	PNP	-	150387	SIEN-M8B-PS-S-L
			NPN	-	150385	SIEN-M8B-NS-S-L
常闭触点						
	电缆, 3芯	■	PNP	2.5	150390	SIEN-M8B-PO-K-L
			NPN	2.5	150388	SIEN-M8B-NO-K-L
	插头 M8x1, 3针	■	PNP	-	150391	SIEN-M8B-PO-S-L
			NPN	-	150389	SIEN-M8B-NO-S-L

订货数据 - 连接电缆					技术参数 → Internet: nebu
	电接口, 左侧	电接口, 左侧	电缆长度 [m]	订货号	型号
	直列式插座, M8x1, 3针	电缆, 开放式, 3芯	2.5	159420	SIM-M8-3GD-2,5-PU
			2.5	541333	NEBU-M8G3-K-2,5-LE3
			5	541334	NEBU-M8G3-K-5-LE3
	直角式插座, M8x1, 3针	电缆, 开放式, 3芯	2.5	541338	NEBU-M8W3-K-2,5-LE3
			5	541341	NEBU-M8W3-K-5-LE3

订货数据 - 编码器电缆, 用于位移编码器系统, ELCC-...-M1					技术参数 → Internet: nebm
	电接口, 左侧	电接口, 左侧	电缆长度 [m]	订货号	型号
	位移编码器系统 ELCC-...-M1	电机控制器 CMMP-AS	5	1599105	NEBM-M12G8-E-5-S1G9-V3
			10	1599106	NEBM-M12G8-E-10-S1G9-V3
			15	1599107	NEBM-M12G8-E-15-S1G9-V3
			X ¹⁾	1599108	NEBM-M12G8-E-...-S1G9-V3

1) 最大电缆长度 25 m

订货数据 - 适配器			
	简要说明	订货号	型号
	与伺服驱动 CMMT-AS 组合时, 需要用作编码器电缆 NEBM-M12G8-...-V3 与接口 X3 (位置编码器 2) 之间的适配器	8106112	NEFM-S1G9-K-0,5-R3G8