

齿形带式电缸 EGC-TB-KF，带循环滚珠轴承导轨

FESTO



★/☆

Festo 核心产品范围
涵盖您自动化应用的 80%

全球：
一流：
简单：

始终有现货
Festo 一贯的质量水准，价格优惠
简化采购和仓储

★ 通常能从工厂快速备货发出
全球 13 个服务中心备有现货
2200 多种现货产品

★ 通常能从工厂较快备货发出
全球 4 个服务中心为您提供装配
每个产品系列派生型可多达 6×10^{12}

只要找到
这些星星!

选型帮助

齿形带式 and 丝杠式电缸概览

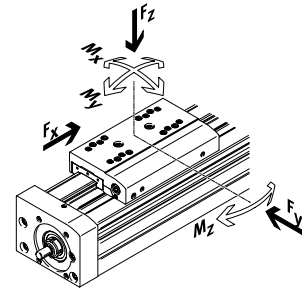
齿形带式电缸

- 速度最高可达 10 m/s
- 加速度最高可达 50 m/s²
- 重复精度最高可达 ±0.08 mm
- 行程最高可达 8500 mm (按要求可提供更长行程)
- 电机安装灵活

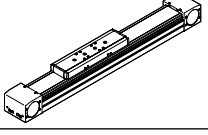
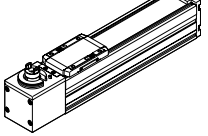
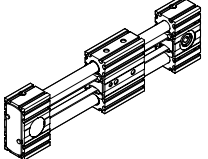
丝杠式电缸

- 速度最高可达 2 m/s
- 加速度最高可达 20 m/s²
- 重复精度最高可达 ±0.003 mm
- 行程最高可达 3000 mm

坐标系统



齿形带式电缸

型号	F _x [N]	v [m/s]	M _x [Nm]	M _y [Nm]	M _z [Nm]	特性
重载循环滚珠轴承导轨						
EGC-HD-TB						
	450 1000 1800	3 5 5	140 300 900	275 500 1450	275 500 1450	<ul style="list-style-type: none"> • 扁平的驱动单元，高刚性、封闭的型材 • 精密 DUO 导轨，负载能力强 • 适合用作基本轴，用于直线门架和悬臂式轴
循环滚珠轴承导轨						
EGC-TB-KF						
	50 100 350 800 2500	3 5 5 5 5	3.5 16 36 144 529	10 132 228 680 1820	10 132 228 680 1820	<ul style="list-style-type: none"> • 高刚性、封闭型材 • 精密导轨，负载能力强 • 小驱动齿轮减少所需驱动扭矩 • 位置感测节省空间
ELGA-TB-KF						
	350 800 1300 2000	5 5 5 5	16 36 104 167	132 228 680 1150	132 228 680 1150	<ul style="list-style-type: none"> • 内部导轨和齿形带 • 精密导轨，负载能力强 • 用防尘带保护导轨和齿形带 • 大进给力
ELGA-TB-KF-F1						
	260 600 1000	5 5 5	16 36 104	132 228 680	132 228 680	<ul style="list-style-type: none"> • 适用于食品区 • 表面光滑，易清洗 • 内部导轨和齿形带 • 精密导轨，负载能力强 • 用防尘带保护导轨和齿形带
ELGC-TB-KF						
	75 120 250	1.2 1.5 1.5	5.5 29.1 59.8	4.7 31.8 56.2	4.7 31.8 56.2	<ul style="list-style-type: none"> • 内部导轨和齿形带 • 精密导轨，负载能力强 • 用防尘带保护导轨和齿形带
ELGR-TB						
	50 100 350	3 3 3	2.5 5 15	20 40 124	20 40 124	<ul style="list-style-type: none"> • 成本优化的导向杆 • 即可安装的单元 • 滚珠轴承负载能力强，用于动态工作

选型帮助

齿形带式电缸和丝杠式电缸概览

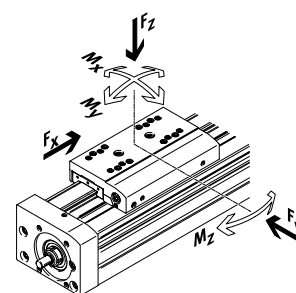
齿形带式电缸

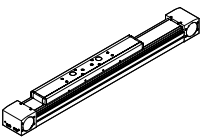
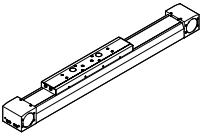
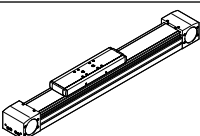
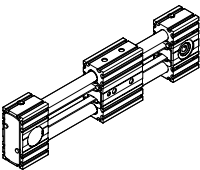
- 速度最高可达 10 m/s
- 加速度最高可达 50 m/s²
- 重复精度最高可达 ±0.08 mm
- 行程最高可达 8500 mm (按要求可提供更长行程)
- 电机安装灵活

丝杠式电缸

- 速度最高可达 2 m/s
- 加速度最高可达 20 m/s²
- 重复精度最高可达 ±0.003 mm
- 行程最高可达 3000 mm

坐标系



齿形带式电缸 型号	F_x [N]	v [m/s]	M_x [Nm]	M_y [Nm]	M_z [Nm]	特性
滚轮轴承导轨						
ELGA-TB-RF 	350 800 1300	10 10 10	11 30 100	40 180 640	40 180 640	<ul style="list-style-type: none"> • 重载滚轮轴承导轨 • 用防尘带保护导轨和齿形带 • 速度最高可达 10 m/s • 比带滚珠导轨的电缸轻
ELGA-TB-RF-F1 	260 600 1000	10 10 10	8.8 24 80	32 144 512	32 144 512	<ul style="list-style-type: none"> • 适用于食品区 • 表面光滑，易清洗 • 重载滚轮轴承导轨 • 用防尘带保护导轨和齿形带 • 比带滚珠导轨的电缸轻
滑动轴承导轨						
ELGA-TB-G 	350 800 1300	5 5 5	5 10 120	30 60 120	10 20 40	<ul style="list-style-type: none"> • 用防尘带保护导轨和齿形带 • 用于简单的抓取应用 • 作为外部导向的驱动元件 • 适用于较恶劣的工作环境
ELGR-TB-GF 	50 100 350	1 1 1	1 2.5 1	10 20 40	10 20 40	<ul style="list-style-type: none"> • 成本优化的导向杆 • 即可安装的单元 • 重载滑动轴承，用于恶劣的工况

选型帮助

齿形带式式和丝杠式电缸概览

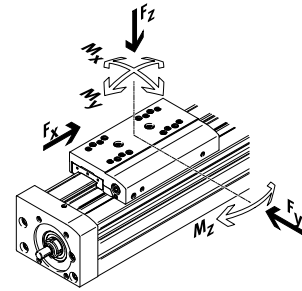
齿形带式电缸

- 速度最高可达 10 m/s
- 加速度最高可达 50 m/s²
- 重复精度最高可达 ±0.08 mm
- 行程最高可达 8500 mm (按要求可提供更长行程)
- 电机安装灵活

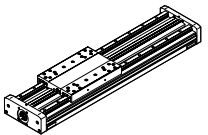
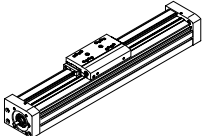
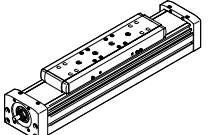
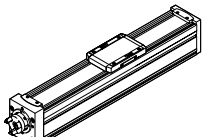
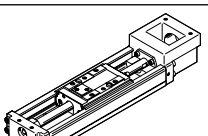
丝杠式电缸

- 速度最高可达 2 m/s
- 加速度最高可达 20 m/s²
- 重复精度最高可达 ±0.003 mm
- 行程最高可达 3000 mm

坐标系统



丝杠式电缸

型号	F_x [N]	v [m/s]	M_x [Nm]	M_y [Nm]	M_z [Nm]	特性
重载循环滚珠轴承导轨						
EGC-HD-BS						
	400 650 1500	0.5 1.0 1.5	140 300 900	275 500 1450	275 500 1450	<ul style="list-style-type: none"> • 扁平的驱动单元，高刚性、封闭的型材 • 精密 DUO 导轨，负载能力强 • 适合用作基本轴，用于直线门架和悬臂式轴
循环滚珠轴承导轨						
EGC-BS-KF						
	400 650 1500 3000	0.5 1.0 1.5 2.0	16 36 144 529	132 228 680 1820	132 228 680 1820	<ul style="list-style-type: none"> • 高刚性、封闭型材 • 精密导轨，负载能力强 • 满足高进给力和精度的要求 • 位置感测节省空间
ELGA-BS-KF						
	650 1600 3400 6400	0.5 1.0 1.5 2.0	16 36 104 167	132 228 680 1150	132 228 680 1150	<ul style="list-style-type: none"> • 内部导轨和滚珠丝杠 • 精密导轨，负载能力强 • 满足高进给力和精度的要求 • 用防尘带保护导轨和滚珠丝杠 • 位置感测节省空间
ELGC-BS-KF						
	40 100 200 350	0.6 0.6 0.8 1.0	1.3 5.5 29.1 59.8	1.1 4.7 31.8 56.2	1.1 4.7 31.8 56.2	<ul style="list-style-type: none"> • 内部导轨和滚珠丝杠 • 用防尘带保护导轨和滚珠丝杠 • 位置感测节省空间
EGSK						
	57 133 184 239 392	0.33 1.10 0.83 1.10 1.48	13 28.7 60 79.5 231	3.7 9.2 20.4 26 77.3	3.7 9.2 20.4 26 77.3	<ul style="list-style-type: none"> • 丝杠式电缸，精度高，刚性高，结构紧凑 • 循环滚珠轴承导轨和不带笼式滚珠轴承的滚珠丝杠 • 标准型有现货

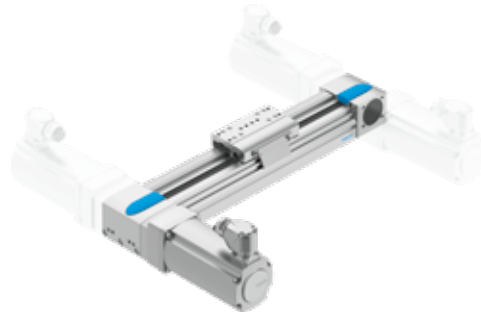
主要特性

一览

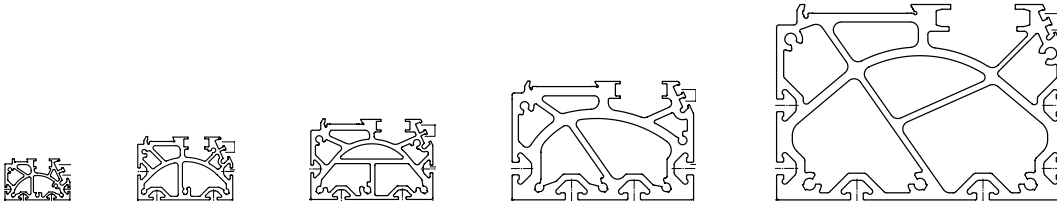
- 型材用料足，截面经过优化，高刚性，承载力强
- 速度、加速度和抗扭性能开创新的标准
- 多种规格和派生型，如防护型导轨，开创了广阔的应用前景
- 由于 EGC 所具有的高性能，因此通常可使用小一号的规格
- 接近开关安装在型材槽中，感测位置，节省空间
- 齿形带材料可选：
 - 氯丁橡胶，使用寿命长
 - 带涂层聚氨酯，钢丝加强，使用寿命长，耐受特定冷却液
- 在电缸上有多种安装方式可选
- 丰富的安装附件，适合多轴组合
- EX3: 用于爆炸区

电机安装灵活

电机可以安装在电缸四侧的任意一侧，而且随时可以转换。



规格齐全，满足各种负载条件



电缸的特性值

下表中的参数是最大值。
各派生型的精确值参见样本中相对应的技术参数。

类型	规格	工作行程 [mm]	速度 [m/s]	重复精度 [mm]	进给力 [N]	导轨特性 力和扭矩				
						Fy [N]	Fz [N]	Mx [Nm]	My [Nm]	Mz [Nm]
循环滚珠轴承导轨										
	50	50 ... 1900	3	±0.08	50	650	650	3.5	10	10
	70	50 ... 5000	5	±0.08	100	1850	1850	16	132	132
	80	50 ... 8500	5	±0.08	350	3050	3050	36	228	228
	120	50 ... 8500	5	±0.08	800	6890	6890	144	680	680
	185	50 ... 8500	5	±0.1	2500	15200	15200	529	1820	1820

注意

工程设计软件
电驱选型

www.festo.com/x/electric-motion-sizing

主要特性

滑块派生型

标准滑块



加长滑块



附加滑块



导轨选项

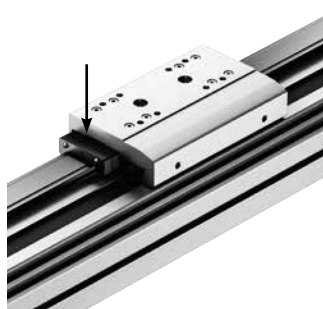
防护型



- 防护型导轨可保持导轨的清洁, 并通过一个附加防尘密封圈保护循环滚珠轴承导轨

带中央润滑

→ 页码 23



- 注油孔连接件通过半自动或全自动润滑设备使导轨实现永久性润滑
- 连接件适用于润滑油和润滑脂
- 两个注油孔连接件必须都连接

位移编码器

→ 页码 14



- 通过使用增量式位移传感器滑块的位置可以被轻松检测到。这意味着驱动环节的各个动向可以被检测到并由电机控制器进行纠正。

夹紧装置

→ 页码 15



- 单通道或双通道设计, 用于夹持负载
- 因为夹紧力直接作用于滑块, 所以能确保可靠夹持
- 规格 120 和 185 可选有限数量的紧急刹车

主要特性

完整的系统包括丝杠式电缸、电机、电机控制器和电机安装组件
齿形带式电缸, 带循环滚珠轴承导轨



电机

→ 页码 48



伺服电机:
EMMT-AS, EMME-AS, EMMS-AS
步进电机:
EMMS-ST



注意

齿形带式电缸 EGC 和电机有一系列专配的完整解决方案。

伺服驱动

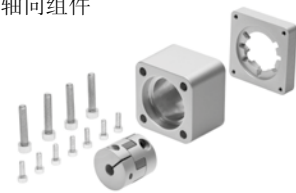


伺服驱动:
CMMT-AS
伺服驱动, 用于超低电压:
CMMT-ST

电机安装组件

→ 页码 48

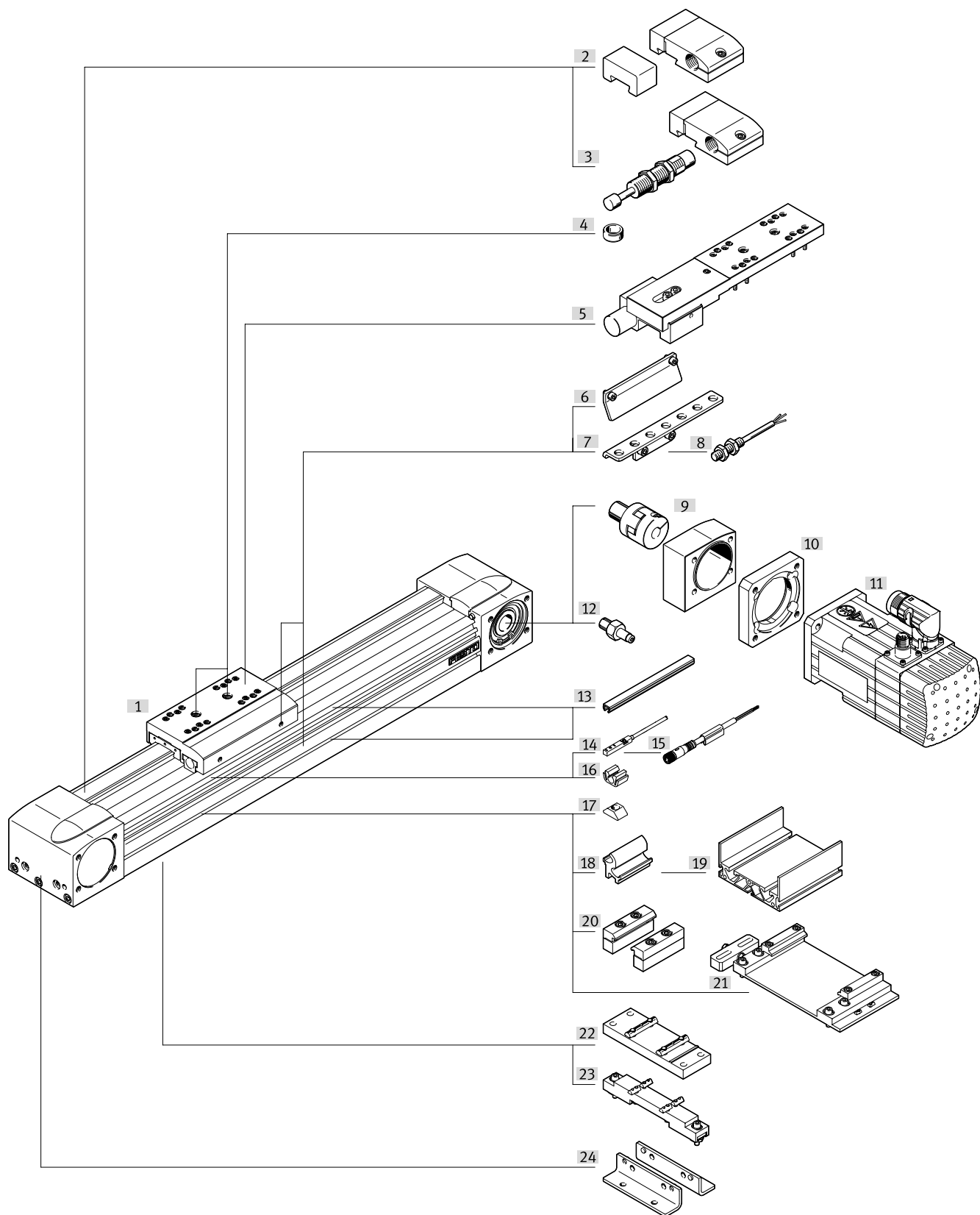
轴向组件



组件包括:

- 电机法兰
- 联轴器壳体
- 联轴器
- 螺丝

外围元件一览



外围元件一览

派生型和附件		
型号/订货代码	简要说明	→ 页码/Internet
[1] 齿形带式电缸 EGC-TB-KF	电缸	10
[2] 紧急缓冲器, 带支架 A	出现故障时防止终端位置的挡块受损	61
[3] 带支架的液压缓冲器 C	出现故障时防止终端位置的挡块受损	61
[4] 定位销/定位套 ZBS, ZBH	<ul style="list-style-type: none"> • 用于滑块上负载及附件的固定 • 包括在供货范围内: <ul style="list-style-type: none"> - 用于规格 50, 70: 2x ZBS-5 - 用于规格 80, 120, 185: 2x ZBH-9 	61
[5] 夹紧装置 1H...-PN, 2H-PN	用于夹持负载	15
[6] 传感器感应片 X, Z, O, P, W, R	用于感测滑块位置	58
[7] 传感器支架 O, P, W, R	用于将电感式接近开关(圆形结构)安装到电缸上	59
[8] 接近开关, M8 O, P, W, R	<ul style="list-style-type: none"> • 电感式接近开关, 圆形结构 • 订货代码 O, P, W, R 的供货范围内包括一个传感器感应片和最多两个传感器支架 	62
[9]/ [10] 轴向组件 EAMM	用于电机轴向安装(包括: 联轴器、联轴器壳体和电机法兰)	48
[11] 电机 EMMT, EMMS	与电缸专门匹配, 可选带或不带减速机, 可选带或不带刹车	48
[12] 驱动轴 K	<ul style="list-style-type: none"> • 若需要, 可用作备选接口 • 电缸/电机组合不需要驱动轴 → 从 46 页往后 	60
[13] 沟槽盖 B, S	<ul style="list-style-type: none"> • 用于防止脏污 	61
[14] 接近开关, T型槽 X, Z	<ul style="list-style-type: none"> • 电感式接近开关, 用于T型槽 • 订货代码 X, Z 的供货范围内包括一个传感器感应片 	62
[15] 连接电缆 V	用于接近开关(订货代码 W 和 R)	63
[16] 夹子 CL	用于将接近开关电缆固定在槽内	61
[17] 沟槽螺母 Y	用于安装附件	61
[18] 转接组件 DHAM	用于将电缸安装在型材上	62
[19] 支撑型材 HMIA	用于安装和导引拖链	62
[20] 型材安装件 M	用于将电缸安装在型材上	54
[21] 调节组件 EADC-E16	用于将电缸安装在一个垂直面上。安装后, 电缸可水平校准	57
[22] 中央支撑 EAHF-L5	用于从下方将电缸安装在型材上	55
[23] 调节组件 EADC-E15	高度可调节。可用于补充轴承面的高低不均	56
[24] 脚架安装 F	用于将电缸安装到端盖上	53
- 导向轴 EGC-FA	不带驱动器的轴	egc-fa
- 连接轴 KSK	用于在三维门架中连接两个齿形带式电缸 EGC-TB	ksk

型号代码

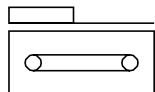
001	系列	
EGC	直线电缸	
002	规格	
50	50	
70	70	
80	80	
120	120	
185	185	
003	行程	
300	300	
400	400	
500	500	
600	600	
800	800	
1000	1000	
1200	1200	
1500	1500	
...	50 ... 8500	
004	驱动系统	
TB	齿形带	
005	导轨	
KF	循环滚珠轴承导轨	
006	行程余量 [mm]	
...H	0 ... 999	
007	滑块	
GK	标准滑块	
GP	标准滑块, 防护型	
GV	加长滑块	
GQ	加长滑块, 防护型	
008	附加滑块, 左侧	
	无	
KL	附加滑块, 标准, 左侧	
009	附加滑块, 右侧	
	无	
KR	附加滑块, 标准, 右侧	
010	润滑功能	
	无	
C	润滑口适配器	
011	位移编码器	
	无	
M1	带位移编码器, 增量式, 分辨率 2.5 μm	
M2	带位移编码器, 增量式, 分辨率 10 μm	
012	夹紧单元	
	无	
1HL	保持功能, 1 通道, 左侧	
1HR	保持功能, 1 通道, 右侧	
2H	保持功能, 2 通道	
013	驱动方式	
	无	
PN	气动	

014	齿形带材料	
	标准	
PU2	带涂层聚氨酯	
015	欧盟认证	
	无	
EX3	II 2G	
016	脚架安装件 [单位数量]	
	无	
F	1	
017	型材安装件	
	无	
...M	1 ... 50	
018	安装沟槽盖, 2x, 500 mm [单位数量]	
	无	
...B	1 ... 50	
019	盖子, 传感器槽 [单位数量]	
	无	
...S	1 ... 50	
020	沟槽螺母, 用于安装槽 [单位数量]	
	无	
...Y	1 ... 99	
021	电感式接近开关, 8 号槽, PNP, 常开触点, 电缆 7.5 m [单位数量]	
	无	
...X	1 ... 6	
022	电感式接近开关, 8 号槽, PNP, 常闭触点, 电缆 7.5 m [单位数量]	
	无	
...Z	1 ... 6	
023	紧急缓冲, 带固定支架 [单位数量]	
	无	
...A	1 ... 2	
024	液压缓冲器, 带固定支架 [单位数量]	
	无	
...C	1 ... 2	
025	电感式接近开关, M8, PNP, 常开触点, 电缆 2.5 m [单位数量]	
	无	
...O	1 ... 99	
026	电感式接近开关, M8, PNP, 常闭触点, 电缆 2.5 m [单位数量]	
	无	
...P	1 ... 99	
027	电感式接近开关, M8, PNP, 常闭触点, 插头 M8 [单位数量]	
	无	
...W	1 ... 99	
028	电感式接近开关, M8, PNP, 常开触点, 插头 M8 [单位数量]	
	无	
...R	1 ... 99	

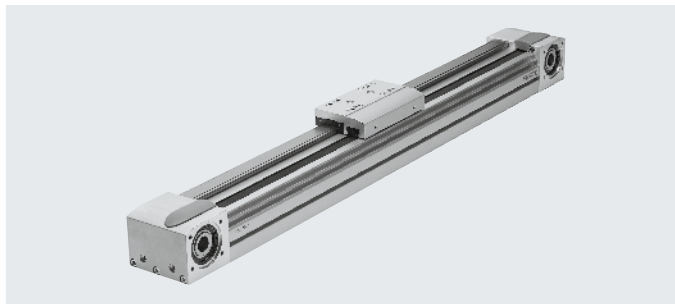
型号代码

029	连接电缆, M8, 2.5 m [单位数量]	
	无	
...V	1 ... 99	
030	驱动轴 [单位数量]	
	无	
...K	1 ... 4	
031	电缆夹 [单位数量]	
	无	
...CL	10, 20, 30, 40, 50, 60, 70, 80, 90	
032	操作手册	
	带操作手册	
DN	不带操作手册	

技术参数



-  规格
50 ... 185
-  工作行程
50 ... 8500 mm
-  www.festo.com



主要技术参数		50	70	80	120	185
规格		50	70	80	120	185
结构特点		齿形带式电缸				
导轨		循环滚珠轴承导轨				
安装位置		任意				
工作行程						
EGC...-GK/-GP	[mm]	50 ... 1900	50 ... 5000	50 ... 8500	50 ... 8500	50 ... 8500
EGC...-GV/-GQ	[mm]	50 ... 1900	50 ... 5000	50 ... 8500	50 ... 8400	50 ... 8400
最大进给力 F_x	[N]	50	100	350	800	2500
最大空载扭矩 ¹⁾	[Nm]	0.072	0.18	0.4	1.4	4.05
最大空载偏移阻力 ¹⁾	[N]	8	14.5	28	70	110
最大驱动扭矩	[Nm]	0.46	1.24	5	16	93
最大速度	[m/s]	3	5			
最大加速度	[m/s ²]	50				
重复精度	[mm]	±0.08				±0.1

1) 0.2 m/s 时, 用派生型 GK 或 GV 测得

工作和环境条件		
环境温度	[°C]	-10 ... +60
防护等级		IP40
持续通电率	[%]	100

重量 [g]		50	70	80	120	185
规格		50	70	80	120	185
基本重量, 0 mm 行程 ¹⁾						
EGC...-GK/-GP		620	1850	3000	10500	32600
EGC...-GV/-GQ		-	2470	3900	12600	36800
附加重量, 每 10 mm 行程		19	44	62	150	300
移动负载						
EGC...-GK/-GP		130	370	620	2180	6500
EGC...-GV/-GQ		-	550	900	2730	7720
附加滑块						
EGC...-KL/-KR		80	300	550	2000	6000
夹紧装置						
EGC...-1H...-PN		-	-	700	2300	4900
EGC...-2H-PN		-	-	1300	4000	8300

1) 包括滑块

技术参数

ATEX ¹⁾		50	70	80	120
规格					
ATEX 防爆类别, 用于气体		II 2G			
防爆型式, 用于气体		c IIB T4 X			
防爆环境温度		-10°C ≤ Ta ≤ +60°C			
CE 标记 (见合格声明)		符合欧盟防爆指令 (ATEX)			

1) 注意附件的 ATEX 认证

1) 注意 the ATEX certification of the accessories.

齿形带		50	70	80	120	185
规格						
齿距	[mm]	2	3	3	5	8
拉伸率 ¹⁾						
EGC-...	[%]	0.125	0.08	0.213	0.168	0.24
EGC-...-PU2	[%]	-	0.041	0.105	0.1	0.095
宽度	[mm]	10	15	19.3	30.3	50.5
有效直径	[mm]	18.46	24.83	28.65	39.79	73.85
进给常数	[mm/rev]	58	78	90	125	232

1) 最大进给力时

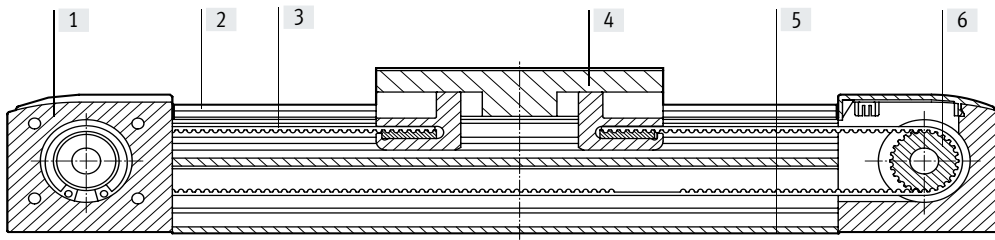
转动惯量		50	70	80	120	185
规格						
J ₀						
EGC-...-GK	[kg mm ²]	16.94	83.34	205.9	1241	17976
EGC-...-GV	[kg mm ²]	-	110	265	1465	19690
J _H , 每米行程	[kg mm ² /m]	2.6	10.6	18.8	93	760
J _L , 每公斤有效负载	[kg mm ² /kg]	85	154	205	396	1363.5
J _W 附加滑块	[kg mm ²]	3.56	56.32	126.73	861	8846
J _F 夹紧装置						
EGC-...-1H...-PN	[kg mm ²]	-	-	143.5	911	6681
EGC-...-2H...-PN	[kg mm ²]	-	-	266.5	1584	11317

整个电缸的转动惯量 J_A 计算方式 J_A = J₀ + K x J_W + J_H x 工作行程 [m] + J_L x m_{payload} [kg] + J_F
如下:

K= 附加滑块数量

技术参数

材料
剖面图



规格	50	70	80	120	185
[1] 驱动盖	阳极氧化铝合金				涂漆铝合金
[2] 导轨	高合金钢				
[3] 齿形带					
EGC...	聚氯乙烯, 带玻纤和尼龙涂层				
EGC...-PU2	聚氯乙烯, 带钢丝和尼龙涂层				
[4] 滑块	阳极氧化铝合金				
[5] 型材	阳极氧化铝合金				
[6] 齿形带滑轮	高合金不锈钢				
材料注意事项	RoHS合规 含油漆湿润缺陷物质				

技术参数 - 位移编码器

尺寸 → 页码 42

型号	EGC...-M1	EGC...-M2
分辨率	[lm] 2.5	10
最大行程速度	[m/s] 4	4
带位移编码器		
编码器信号	5V TTL; A/A, B/B; 参考信号 (N/N) 每 5 mm 周期循环 (零脉冲)	
信号输出	线驱动、推挽、持续短路保护	
电接口	8针插头, 圆形, M12	
电缆长度	[mm] 160	

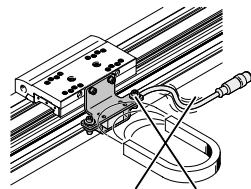
工作和环境条件 - 位移编码器

环境温度	[°C] -10 ... +70
防护等级	IP64
CE 标记 (见合格声明)	符合欧盟电磁兼容性指令 ¹⁾

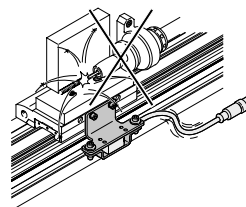
1) 欲了解元件的适用性, 请登录网址: www.festo.com/sp → Certificates
如果元件易受居住、办公室、商业环境或小型企业的限制, 可能有必要采取进一步措施以减少辐射干扰。

使用注意事项

带位移编码器的齿形带式电缸不能用于图例中的应用场合:



• 焊接应用




技术参数

技术参数 - 夹紧单元		尺寸 → 页码 <?>		
规格		80	120	185
气接口		M5	M5	M5
夹紧方式		通过弹簧力夹紧, 接通气源释放		
静态夹持力				
EGC...-1H...-PN	[N]	320	1200	1500
EGC...-2H...-PN	[N]	640	2400	3000
在参考能量时的最大紧急制动次数 ¹⁾	[l]	-	750	750
			35	70
额定负载下的夹紧工作次数	[百万次]	0.45	0.05	, 1.4

1) 紧急制动指的是电缸失去能源时对有效负载的制动。

工作和环境条件 - 夹紧单元				
工作介质		压缩空气, 符合 ISO 8573-1:2010 [7:4:4]		
工作压力				
夹紧装置打开	[bar]	4.5 ... 8		
夹紧装置闭合	[bar]	泄压		
环境温度	[°C]	-10 ... +60		

 - 注意

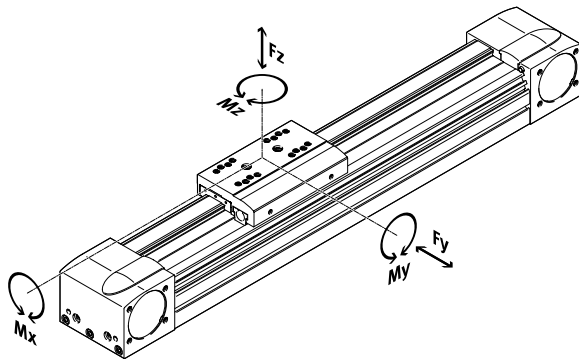
在组合夹紧单元 (EGC...-C) 时, 电缸的润滑需要借助于润滑转接件。

技术参数

特性负载值

图中所示的力和扭矩以滑块表面为参考系。力的作用点就是导轨中心线和滑块纵向中心线的交汇点。

动态工作时不得超过这些数值。必须特别注意缓冲阶段。



最大许用力和扭矩，确保使用寿命达 5000 km		50	70	80	120	185
规格						
$F_{y\max}$	[N]	650	1850	3050	6890	15200
$F_{z\max}$	[N]	650	1850	3050	6890	15200
$M_{x\max}$	[Nm]	3.5	16	36	144	529
$M_{y\max}/M_{z\max}$						
EGC-...-GK/-GP	[Nm]	10	51	97	380	1157
$M_{y\max}/M_{z\max}$						
EGC-...-GV/-GQ	[Nm]	-	132	228	680	1820

注意

要使导轨系统使用寿命达到 5000 km，基于确保使用寿命达 5000 km 的最大许用力和扭矩，负载比较系数的数值必须为 $f_v \leq 1$ 。

若电缸同时受到两种以上图中所示的力和扭矩作用时，除了满足指定的最大负载外还必须满足以下公式：

负载比较系数计算

$$f_v = \frac{|F_{y1}|}{F_{y2}} + \frac{|F_{z1}|}{F_{z2}} + \frac{|M_{x1}|}{M_{x2}} + \frac{|M_{y1}|}{M_{y2}} + \frac{|M_{z1}|}{M_{z2}} \leq 1$$

F_1/M_1 = 动态值

F_2/M_2 = 最大值

技术参数

计算使用寿命

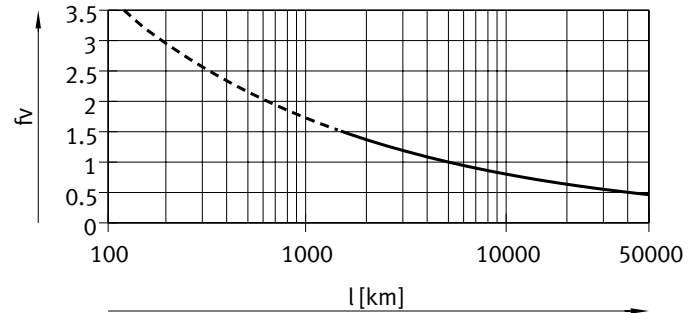
导轨的使用寿命取决于负载。为了粗略估算导轨的使用寿命，以下图表显示了负载比较系数 f_v 与使用寿命的关系。

这些数值只是理论值。若负载比较系数 f_v 大于 1.5，就必须咨询当地 Festo 联系人。

负载比较系数 f_v 与使用寿命的关系

例如

一用户想移动 X kg 的负载。用公式 (→ 页码 16) 计算得出的值为 1.5，即负载比较系数 f_v 。据图表，导轨的使用寿命约为 1500 km。降低加速度会降低 M_z 和 M_y 的值。比较系数 $f_v = 1$ 时，使用寿命为 5000 km。



注意

工程设计软件
电驱选型

www.festo.com/x/electric-motion-sizing

通过选型软件可计算出使用寿命为 5000 km 的导轨工作负载。

$f_v > 1.5$ 仅为循环滚珠轴承导轨的理论比较值。

5000 km 使用寿命特性负载值与循环滚珠轴承导轨力和扭矩的比较

用动态和静态力和扭矩，将滚轮导轨的特性负载值按 ISO 和 JIS 进行标准化。这些力和扭矩基于 ISO 标准导轨系统预期寿命 100 km 或 JIS 标准导轨系统预期寿命 50 km。

特性负载值取决于使用寿命，用于使用寿命 5000 km 的最大许用力和扭矩不能与符合 ISO/JIS 标准的滚轮导轨的动态力和扭矩进行比较。

为能更方便地比较带滚轮导轨直线电缸 EGC 的导轨能力，下表中列出了用于计算使用寿命 100 km 的许用力和扭矩的理论值。相当于符合 ISO 标准的动态力和扭矩。

这些用数学方法计算得出的 100 km 数值仅可与符合 ISO 标准的动态力和扭矩进行比较。电缸不得加载这些特性值，因为这样做可能损坏电缸。

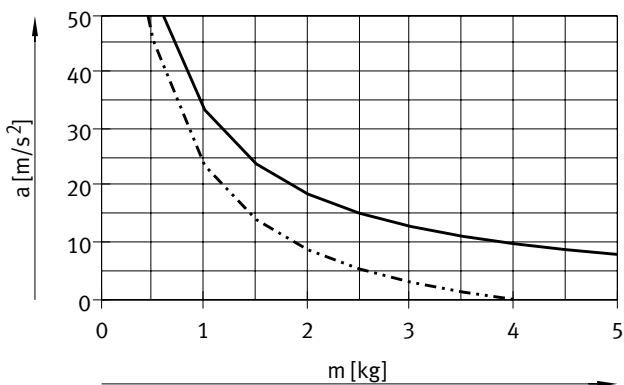
100 km 理论使用寿命的最大许用力和扭矩(仅从导轨角度出发)

规格		50	70	80	120	185
$F_{y_{max}}$	[N]	2395	6815	11236	25383	55997
$F_{z_{max}}$	[N]	2395	6815	11236	25383	55997
$M_{x_{max}}$	[Nm]	13	59	133	531	1949
$M_{y_{max}}/M_{z_{max}}$						
EGC...-GK/-GP	[Nm]	37	188	357	1400	4262
$M_{y_{max}}/M_{z_{max}}$						
EGC...-GV/-GQ	[Nm]	-	486	840	2505	6705

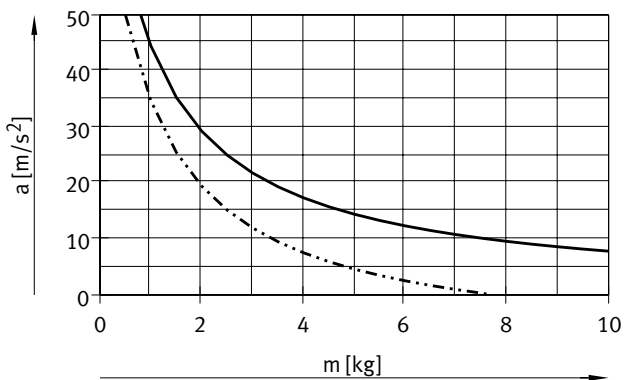
技术参数

最大加速度 a 与有效负载 m 的关系

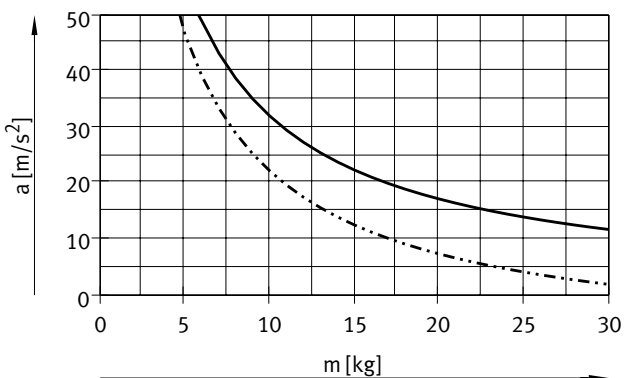
规格 50



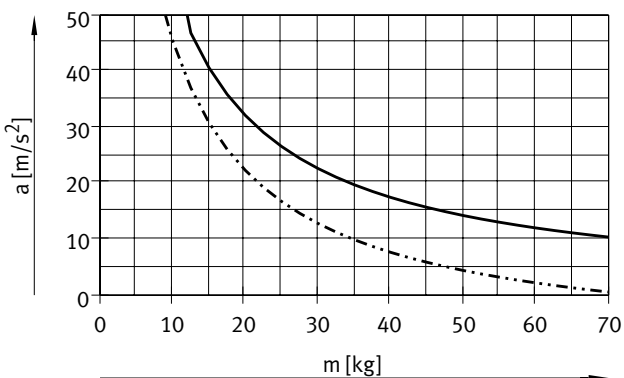
规格 70



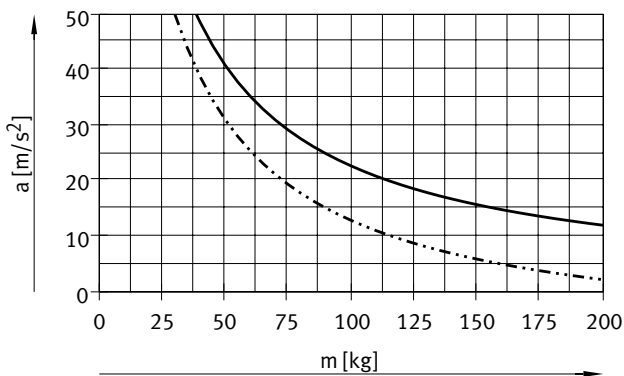
规格 80



规格 120



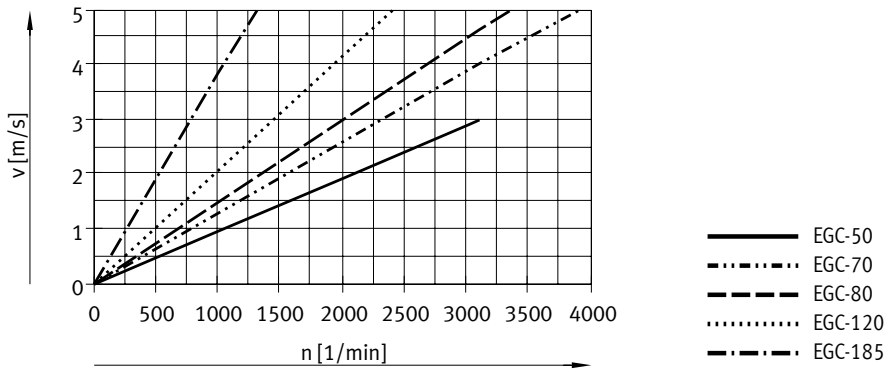
规格 185



— 水平安装位置
 - - - 垂直安装位置

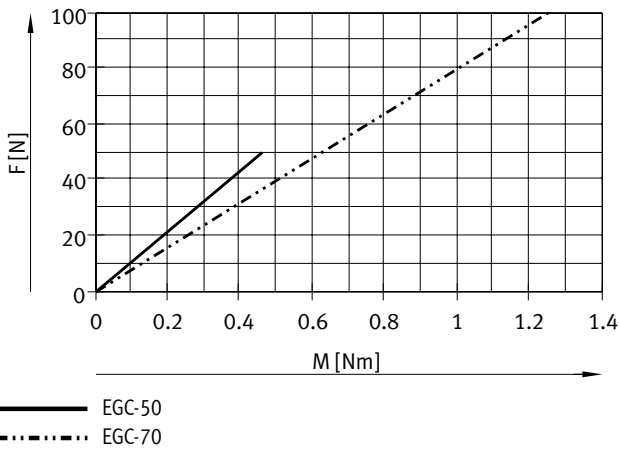
技术参数

速度 v 与转速 n 的关系

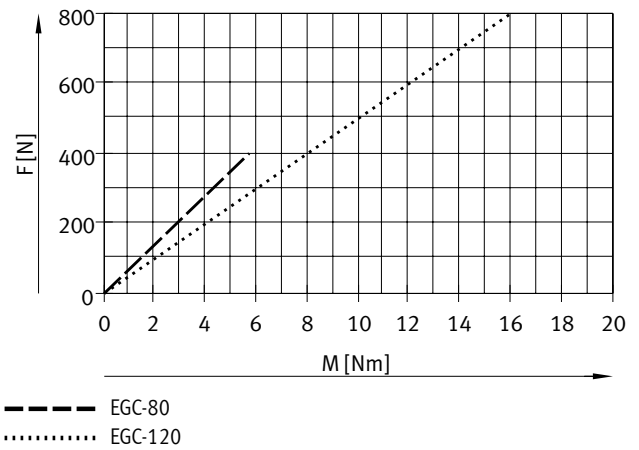


进给力理论值 F 与输入扭矩 M 的关系

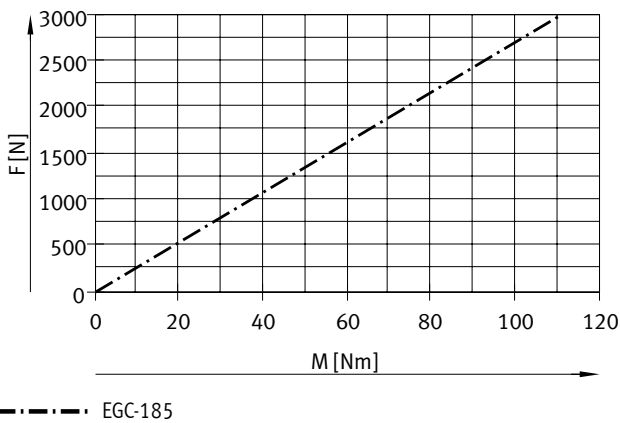
规格 50/70



规格 80/120



规格 185



技术参数

行程余量 工作行程

行程余量

选用的行程通常就是所需的工作行程。派生型GK/GV的导轨上没有长期的润滑单元。因此，端盖和滑块之间必须预留一段安全距离，但该安全距离不能作为工作行程来使用。

通过模块化产品系统中的行程余量特性可以为派生型GP/GQ和GK-C/GV-C定义端盖和滑块之间的安全距离(与GK/GV类似)。对于派生型GK/GV每个终端位置都要加上行程余量和安全距离。

- 可自由选择行程余量的长度
- 工作行程与 2x 行程 行程余量的和不得超过最大工作行程

例如:

EGC-70-500-TB-KF-20H-...
工作行程 = 500 mm
2x 行程余量 = 40 mm

总行程 = 540 mm
(540 mm = 500 mm + 2x 20 mm)

规格	50	70	80	120	185
L9 = 安全距离, 用于 GK/GV [mm] (每个终端位置)	-	10.5	13	18	21

工作行程缩减

带标准滑块 GK/GP / 加长滑块 GV/GQ 配附加滑块 KL/KR

- 对于带附加滑块的齿形带式电缸，工作行程会由于附加滑块的长度和滑块之间的距离而缩短
- 若订购的是派生型GP/GQ，附加滑块还是防护型的
- 若订购的是派生型GV/GQ，附加滑块不是加长滑块
- 若订购的是派生型GK-C/GV-C，附加滑块还带有润滑转接口

L16 = 滑块长度

L18 = 滑块之间的距离

L17 = 附加滑块长度

[1] 附加滑块

例如:

型号 EGC-70-500-TB-...-GK-KR

工作行程，带

附加滑块 = 500 mm

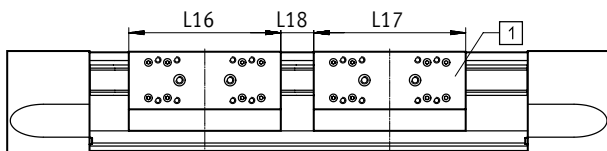
L18 = 20 mm

L16, L17 = 100 mm

工作行程，带

附加滑块 = 380 mm

(500 mm - 20 mm - 100 mm)



尺寸 - 附加滑块

规格	50	70	80	120	185
派生型	GK/GV	GK/GV	GP/GQ 或 GK-C/GV-C	GK/GV	GP/GQ 或 GK-C/GV-C
长度 L17 [mm]	65	100	125	120	146
				200	236
					280
					322

技术参数

每一侧工作行程缩减量

带集成紧急缓冲器NPE/液压缓冲器YSRW及液压缓冲器支架KYE

- 工作行程会由于紧急缓冲器/液压缓冲器和液压缓冲器支架的总尺寸而缩短
- 必须拆除端盖上的橡胶缓冲
- 液压缓冲器不得与润滑转接口一起使用

规格		50	70	80	120	185
带紧急缓冲	[mm]	30	43	68	98	133
带液压缓冲器	[mm]	26	42	63	84	107

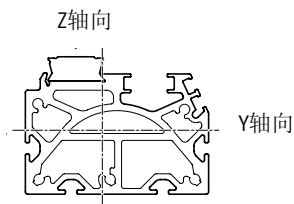
工作行程缩短

带集成夹紧装置

- 夹紧装置的长度就是工作行程的缩减量
- 带单通道夹紧装置时, 安装面的一侧会有行程缩减
- 带双通道夹紧装置时, 负载安装面对称两侧会有行程缩减
- 液压缓冲器不得与夹紧装置一起使用

规格		80	120	185
EGC...-1H...-PN	[mm]	87	124	131
EGC...-2H...-PN	[mm]	174	248	262

面积二次矩



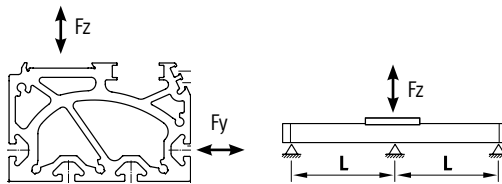
规格		50	70	80	120	185
I _y	[mm ⁴]	8.4x10 ⁴	3.95x10 ⁵	8.44x10 ⁵	4.62x10 ⁶	2.34x10 ⁷
I _z	[mm ⁴]	1.14x10 ⁵	5.77x10 ⁵	1.16x10 ⁶	5.65x10 ⁶	2.74x10 ⁷

技术参数

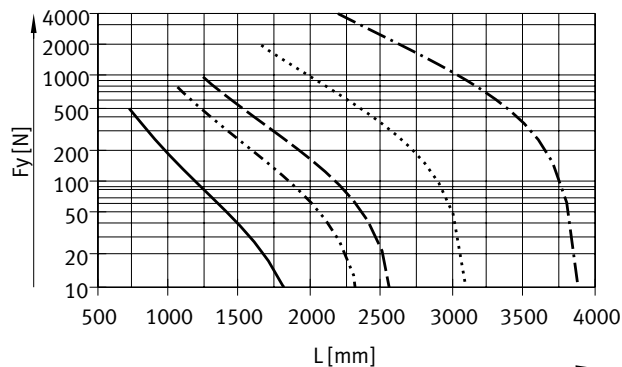
最大许用支撑跨度 L (不带型材安装件 MUE/中央支撑 EAHF) 与力 F 的关系

电缸可能需要支撑, 以限制长行程时产生的挠度。

以下图表可用于确定最大许用支撑跨度 L 与作用于电缸的力 F 的关系。挠度 $f = 0.5 \text{ mm}$

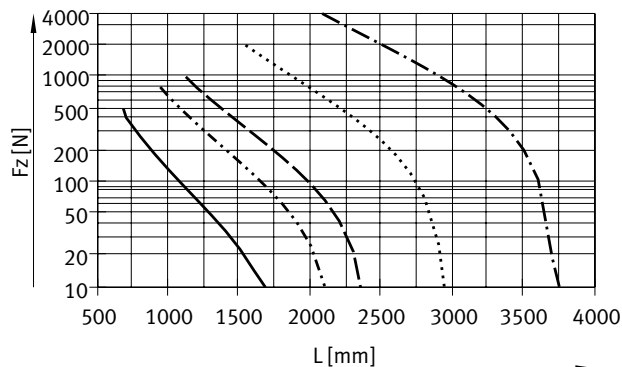


力 F_y



- EGC-50
- EGC-70
- EGC-80
- · - · EGC-120
- EGC-185

力 F_z



建议挠度极限值

为确保电缸的性能不受损害, 建议遵照以下挠度极限值。挠度越大, 摩擦力就越大, 磨损就越大, 寿命就会相应缩短。

规格	动态挠度 (移动负载)	静态挠度 (固定负载)
50 ... 185	电缸长度的 0.05%, max. 0.5 mm	电缸长度的 0.1%

技术参数

中央润滑

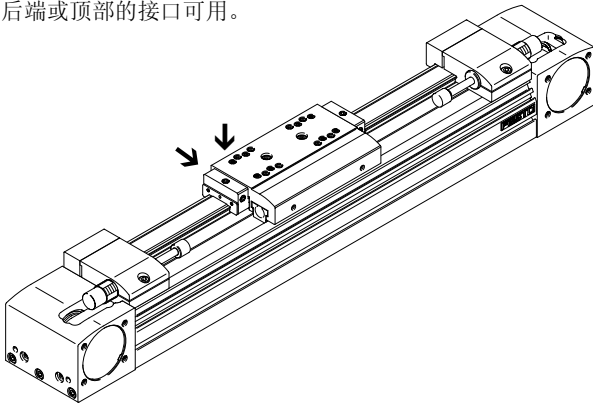
通过半自动或全自动的润滑油加注设备以及润滑转接件, 使得潮湿环境中的丝杠式电缸EGC-TB可以被永久润滑。

- 用于规格 80, 120, 185
- 模块适用润滑油和润滑脂
- 无论是否带有中心润滑模块, 齿形带式电缸EGC-TB的尺寸相同
- 两个注油孔连接件必须都连接
- 每侧三个接口选项
- 可与以下组合使用:
 - 标准滑块 GK
 - 附加滑块 KL, KR
- 不可与以下组合使用:
 - 防护型滚珠轴承导轨 GP

滑块尺寸
→ 页码 32
模块化产品系统中订货代码 C
→ 页码 46

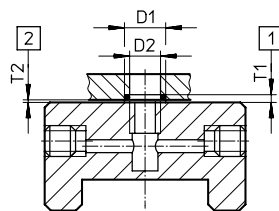
接口选项

端盖上组合液压缓冲器后, 仅后端或顶部的接口可用。



针对客户设计的连接选项

旁边的图片显示了使用客户设计时顶部润滑接口所使用的连接选项。



D1 $8^{+0.2}$ mm
D2 6 mm
T1 $0.6_{-0.05}$ mm
T2 $0.1^{+0.2}$ mm
O型圈直径 6x1 mm (DIN3771)

[1] 沟槽深度, 用于 O 型圈
[2] 所需气隙

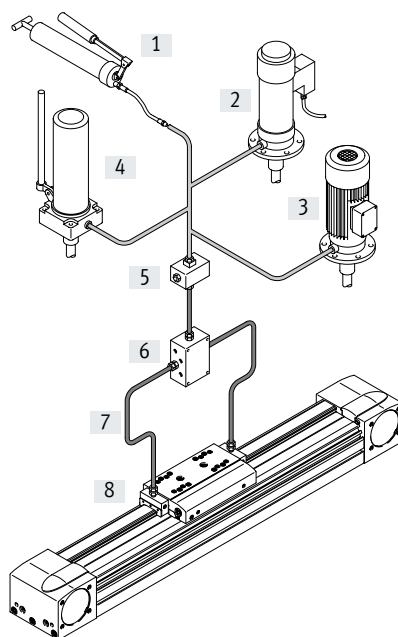
其它尺寸 → 页码 32

中心润滑系统的结构

中心润滑系统需要各种辅助元件。右图展示了不同的选项。(手动泵、气动或电动容器泵) 这些东西是润滑所必须的。Festo 本身不提供这些元件, 但以下这些公司提供:

- Lincoln
- Bielomatik
- SKF (Vogel)

Festo 推荐这些公司, 因为他们能提供必要的元件。

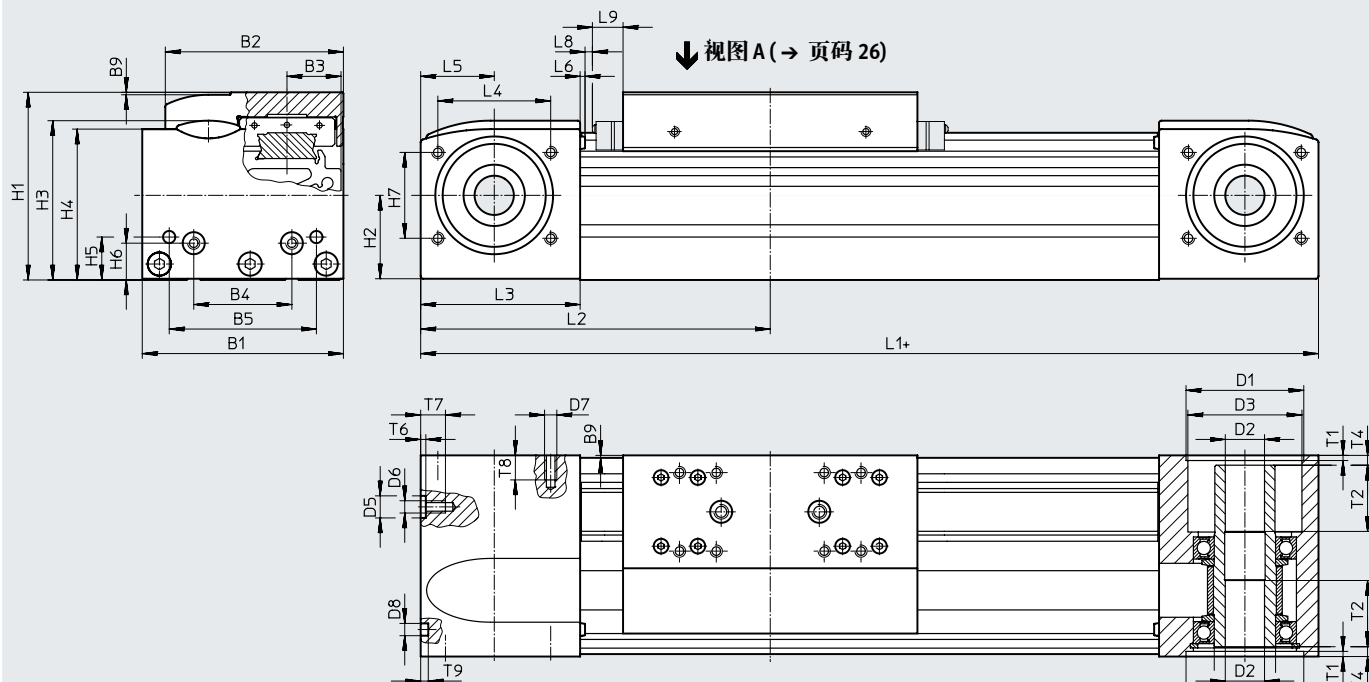


- [1] 手泵
- [2] 气动容器泵
- [3] 电动容器泵
- [4] 手动容器泵
- [5] 变径连接模块
- [6] 分配模块
- [7] 软管或硬管
- [8] 接头

技术参数

尺寸

CAD 相关数据 → www.festo.com



+ = 加行程长度 + 2x 行程余量
 L9 用于 GK/GV: 每个终端位置安全距离
 用于 GP/GQ: 刮拭密封件 → 页码 20
 用于 GK-C/GV-C: 转接口尺寸 → 页码 31

组合附加滑块后的工作行程缩短量
 → 页码 20

规格	B1	B2	B3	B4	B5	B9	D1	D2	D3	D4	D5	D6
							H7	∅ H7	∅	∅	∅ H7	
50	48	39	11.5	20	35	1	27	8	20	15	-	M4
70	69	58.6	16.5	30	45	1	38	10	28	20	-	M5
80	82	72.6	22	40	60	1	48	16	46.5	25	9	M5
120	120	107	33	80	40	1	62	23	59	35	-	M8
185	186	169	53	120	80	1	95	32	90	60	-	M10

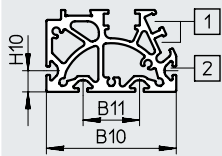
规格	D7	D8 ∅ H7	H1	H2	H3	H4	H5	H6	H7	L1		L2	
										GK	GV	GK	GV
50	M3	5	42.5	16.5	37.6	35.5	10.5	10.5	18	155	-	77.5	-
70	M5	5	64	28	53.7	50.8	13	13	29	246	346	123	173
80	M5	5	76.5	34.5	65	61.5	17.5	15	35	286	386	143	193
120	M6	9	111.5	51.6	95.9	91.1	22	22	54	446	546	223	273
185	M8	9	172.5	80.5	152.6	143	25	25	80	612	712	306	356

规格	L3	L4	L5	L6	L8	L9	T1	T2	T4	T6	T7	T8	T9
50	40	26	20	1.8	3	-	1.5	-	5.9	-	7	8	3.1
70	57.5	36	27.5	1.8	3	10.5	2.1	18	7.15	-	10	12	3.1
80	65	46	30	2	3	13	2.1	27	4	2.1	10	10	3.1
120	100	64	50	2	3	18	3.1	29.5	4	-	16	14	2.1
185	140	80	70	2	3	21	2.8	34.5	4	-	20	17	2.1

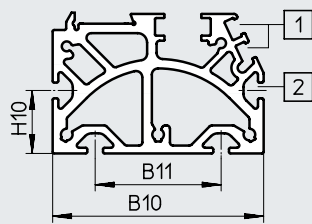
技术参数

型材

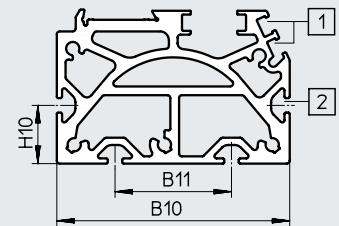
规格 50



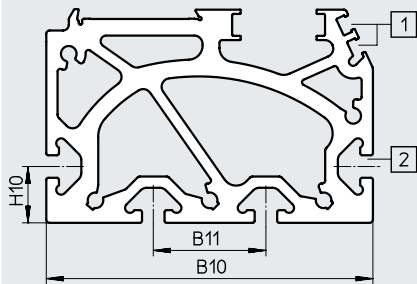
规格 70



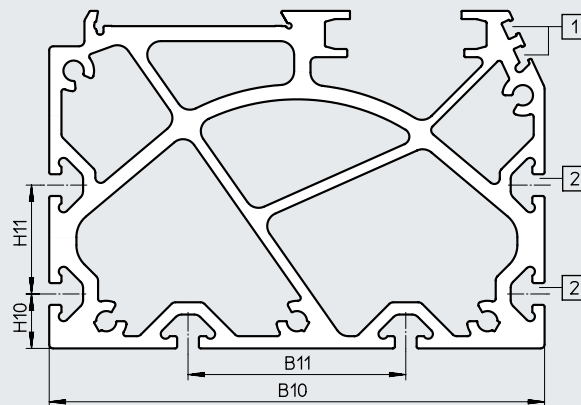
规格 80



规格 120



规格 185



- [1] 传感器槽, 用于接近开关
- [2] 安装槽, 用于沟槽螺母

规格	B10	B11	H10	H11
50	46	20	7.5	-
70	67	40	20	-
80	80	40	20	-
120	116	40	20	-
185	182	80	20	40

注意

对于轴承表面和附件平整度以及用于平行结构是平整度的要求可登录:

www.festo.com/sp →

User documentation

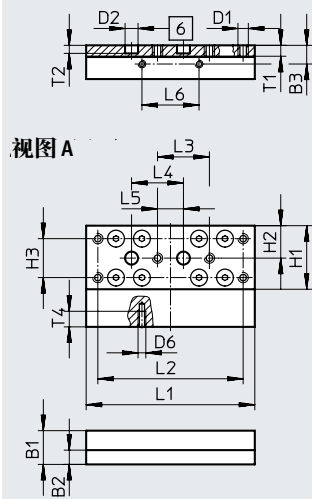
技术参数

尺寸

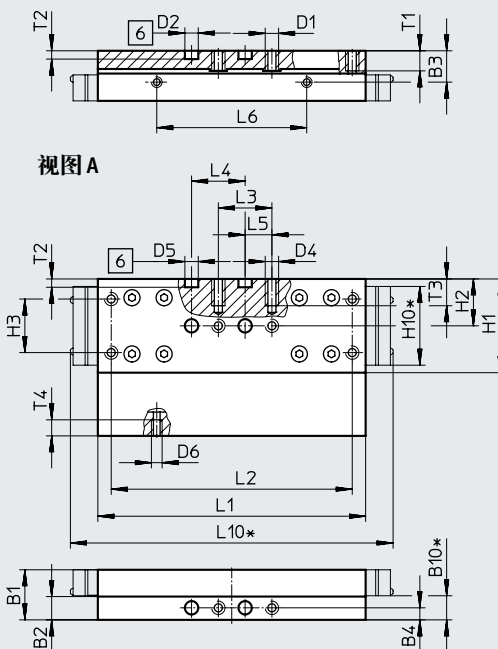
CAD 相关数据 → www.festo.com

GK - 标准滑块 / GP - 标准滑块, 防护型

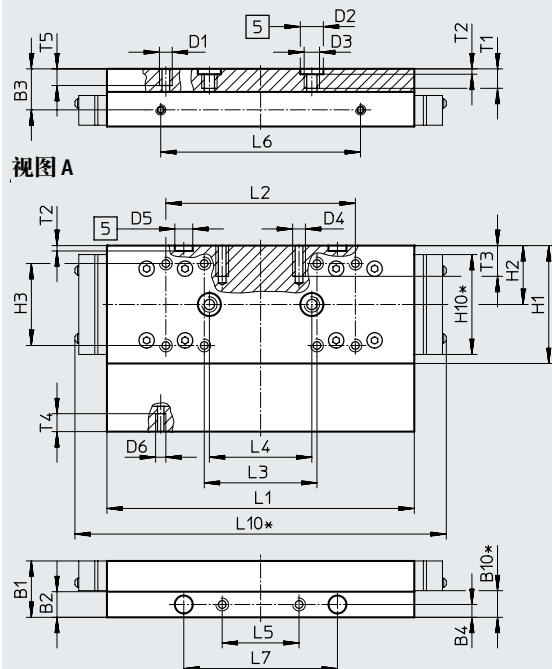
规格 50



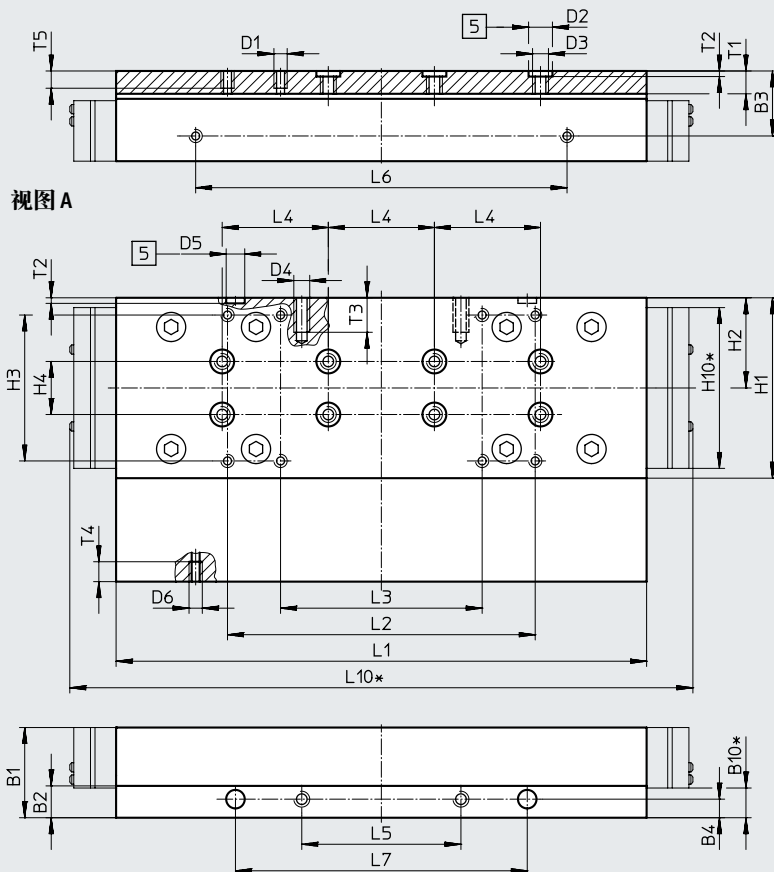
规格 70



规格 80



规格 120



[5] 孔, 用于定位套

[6] 孔, 用于定位销

* 防护型

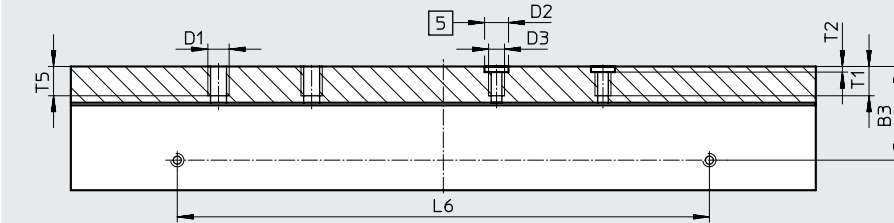
技术参数

尺寸

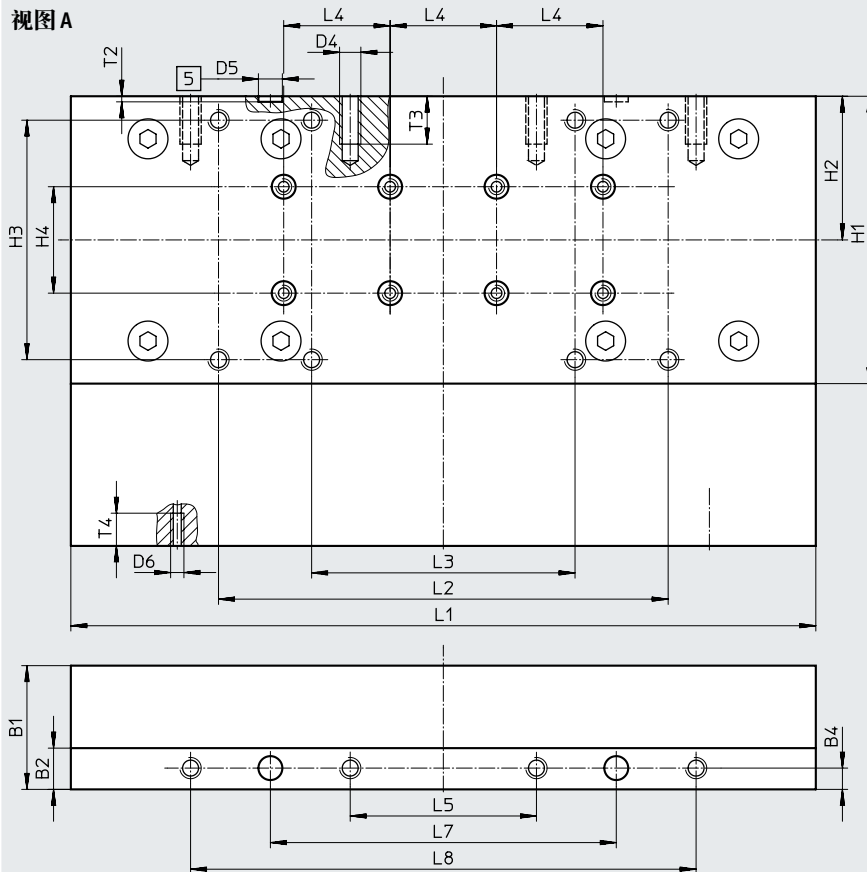
CAD 相关数据 → www.festo.com

GK - 标准滑块

规格 185



视图 A



[5] 孔, 用于定位套

规格	B1	B2	B3	B4	B10*	D1	D2 ∅ H7	D3	D4	D5 ∅ H7	D6	H1	H2	H3	H4 ±0.03
50	13	5.5	7.2	-	-	M4	5	-	-	-	M3	24.5	12.5	15 ±0.1	-
70	18.7	8.7	11.7	4.5	9	M5	5	-	M5	5	M4	35	17.5	20 ±0.1	-
80	22	10	16	5	10.4	M5	9	M6	M5	7	M4	46	23	32 ±0.2	-
120	34	12	24.5	7	11.2	M5	9	M6	M6	7	M5	68	34	55 ±0.2	20
185	46.5	15.5	35.2	8	-	M8	9	M6	M8	9	M5	108	54	90 ±0.2	40

规格	H10*	L1	L2	L3	L4 ±0.03	L5	L6 ±0.1	L7 ±0.05	L8 ±0.2	L10*	T1	T2 +0.1	T3	T4	T5
50	-	65	56 ±0.1	20 ±0.1	20	10 ±0.1	22	-	-	-	4.2	3.1	-	6	-
70	29.4	100	90 ±0.1	20 ±0.1	20	10 ±0.1	56	-	-	121	7.5	3.1	10	6	-
80	39	120	74 ±0.2	44 ±0.2	40	30 ±0.1	78	60	-	145	8.6	2.1	12	7	7.5
120	60.6	203.3	116 ±0.2	76 ±0.2	40	60 ±0.1	140	110	-	235	8.6	2.1	13	7.5	7.5
185	-	282.8	169 ±0.2	99 ±0.2	40	70 ±0.2	200	130	190	-	11	2.1	18	12.3	12

* 防护型

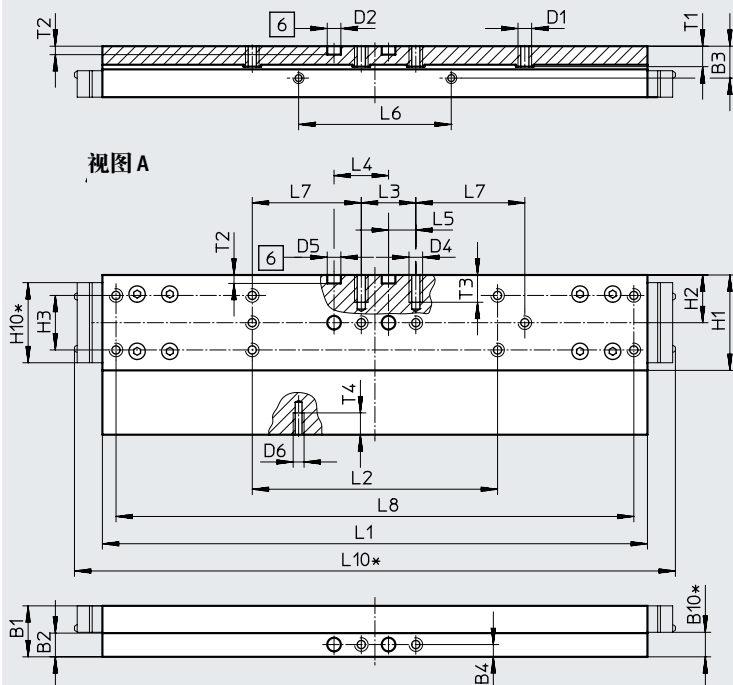
技术参数

尺寸

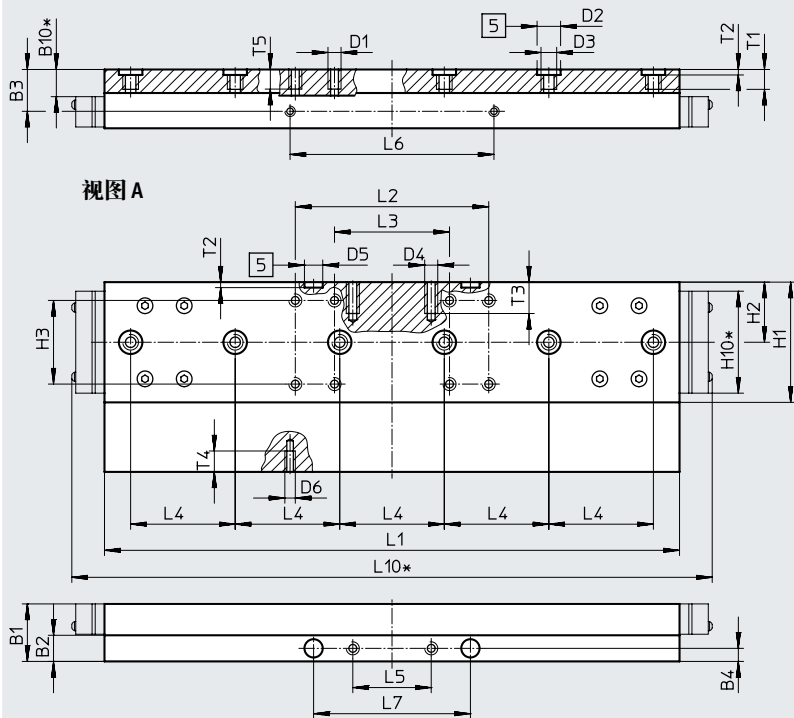
CAD 相关数据 → www.festo.com

GV - 加长滑块 / GQ - 加长滑块, 防护型

规格 70



规格 80



- [5] 孔, 用于定位套
- [6] 孔, 用于定位销
- * 防护型

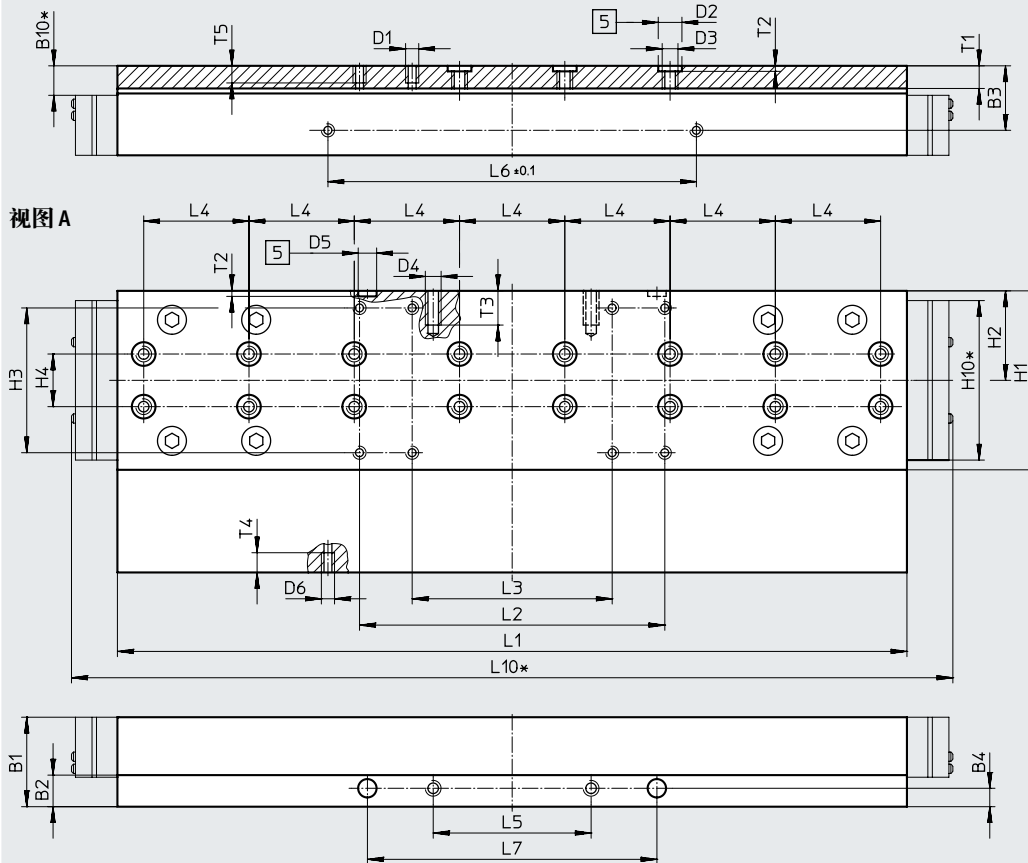
技术参数

尺寸

CAD 相关数据 → www.festo.com

GV - 加长滑块 / GQ - 加长滑块, 防护型

规格 120



[5] 孔, 用于定位套
* 防护型

规格	B1	B2	B3	B4	B10*	D1	D2 ∅ H7	D3	D4	D5 ∅ H7
70	18.7	8.7	11.7	4.5	9	M5	5	-	M5	5
80	22	10	16	5	10.4	M5	9	M6	M5	7
120	34	12	24.5	7	11.2	M5	9	M6	M6	7

规格	D6	H1	H2	H3	H4	H10*	L1	L2	L3	L4
					±0.03		±0.1			±0.03
70	M4	35	17.5	20±0.1	-	29.4	200	90±0.1	20±0.1	20
80	M4	46	23	32±0.2	-	39	220	74±0.2	44±0.2	40
120	M5	68	34	55±0.2	20	60.6	303.3	116±0.2	76±0.2	40

规格	L5	L6	L7	L8	L10*	T1	T2	T3	T4	T5
	±0.1	±0.1		±0.2			+0.1			
70	10	56	40±0.1	190	221	7.5	3.1	10	6	-
80	30	78	60±0.05	-	245	8.6	2.1	12	7	7.5
120	60	140	110±0.05	-	335	8.6	2.1	13	7.5	7.5

* 防护型

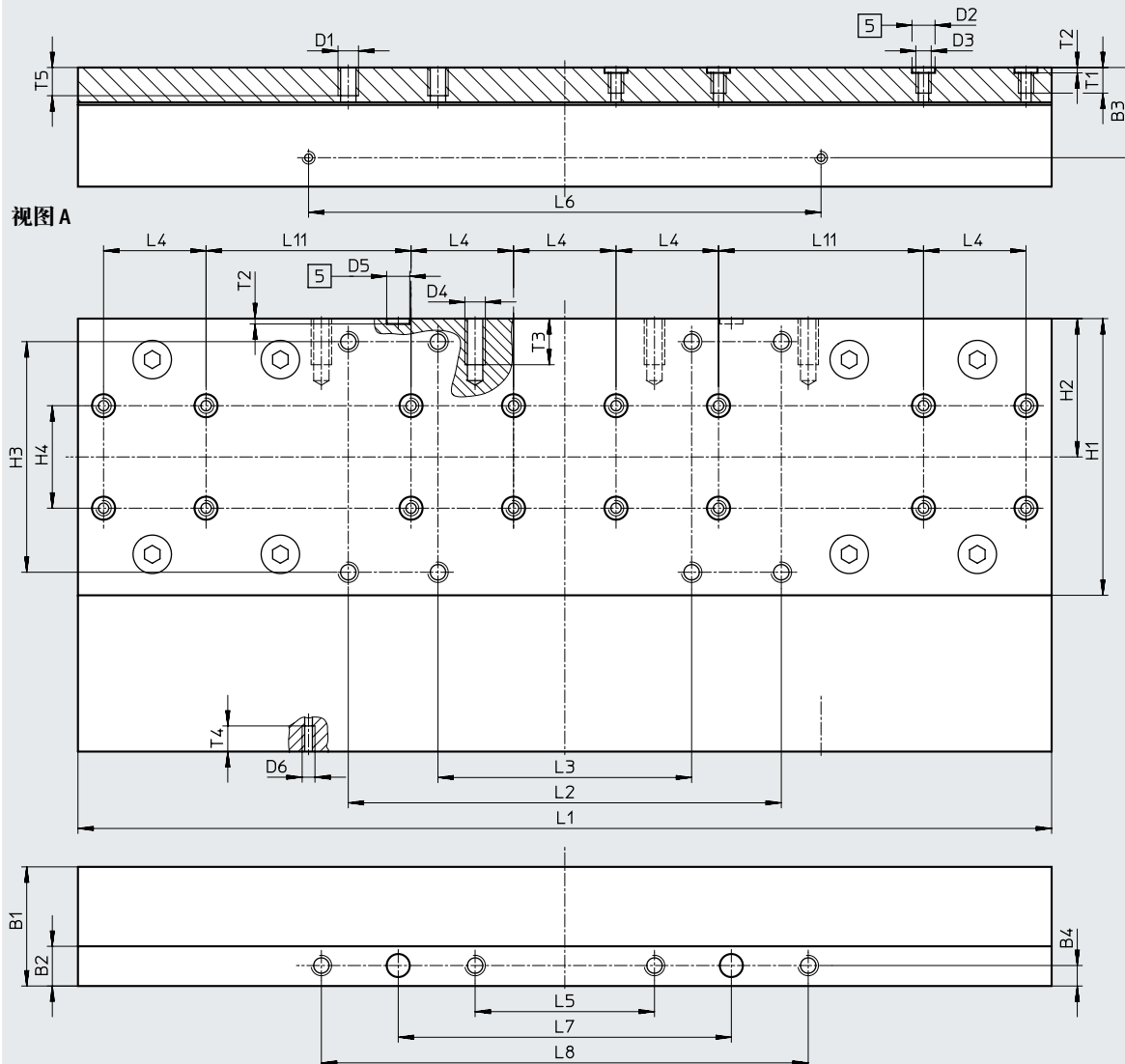
技术参数

尺寸

CAD 相关数据 → www.festo.com

GV - 加长滑块

规格 185



[5] 孔, 用于定位套

规格	B1	B2	B3	B4	D1	D2 ∅ H7	D3	D4	D5 ∅ H7
185	46.5	15.5	35.2	8	M8	9	M6	M8	9

规格	D6	H1	H2	H3	H4	L1	L2	L3	L4
185	M5	108	54	±0.2	±0.03	±0.1	±0.2	±0.2	±0.03

规格	L5	L6	L7	L8	L11	T1	T2	T3	T4	T5
185	±0.2	±0.1	±0.05	±0.2	±0.03		+0.1			
185	70	200	130	190	80	11	2.1	18	10	12

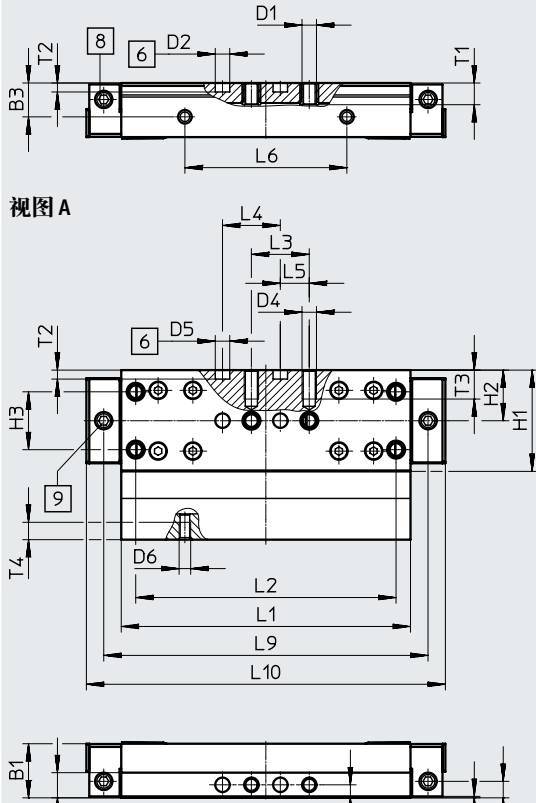
技术参数

尺寸

CAD 相关数据 → www.festo.com

GK-C - 标准滑块, 带润滑口适配器

规格 70



- [6] 孔, 用于定位销
- [8] 润滑口, 用于润滑口适配器
M6 螺纹接口, 6 mm 深
- [9] 润滑口, 用于润滑口适配器
M6 螺纹接口, 5.5 mm 深

规格	B1	B2	B3	B4	B5	B6	D1	D2 ∅ H7	D4
70	18.7	8.7	11.7	4.5	0.5	5.7	M5	5	M5
规格	D5 ∅ H7	D6	H1	H2	H3	L1	L2	L3	L4
70	5	M4	35	17.5	±0.1 20	±0.1 100	±0.1 90	±0.1 20	±0.03 20
规格	L5	L6	L9	L10	L11	T1	T2	T3	T4
70	10	±0.1 56	112.1	124.1	30	7.5	+0.1 3.1	10	6

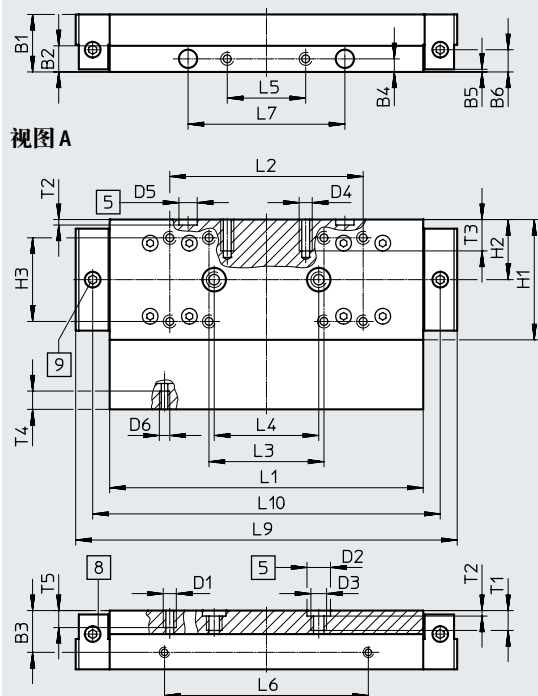
技术参数

尺寸

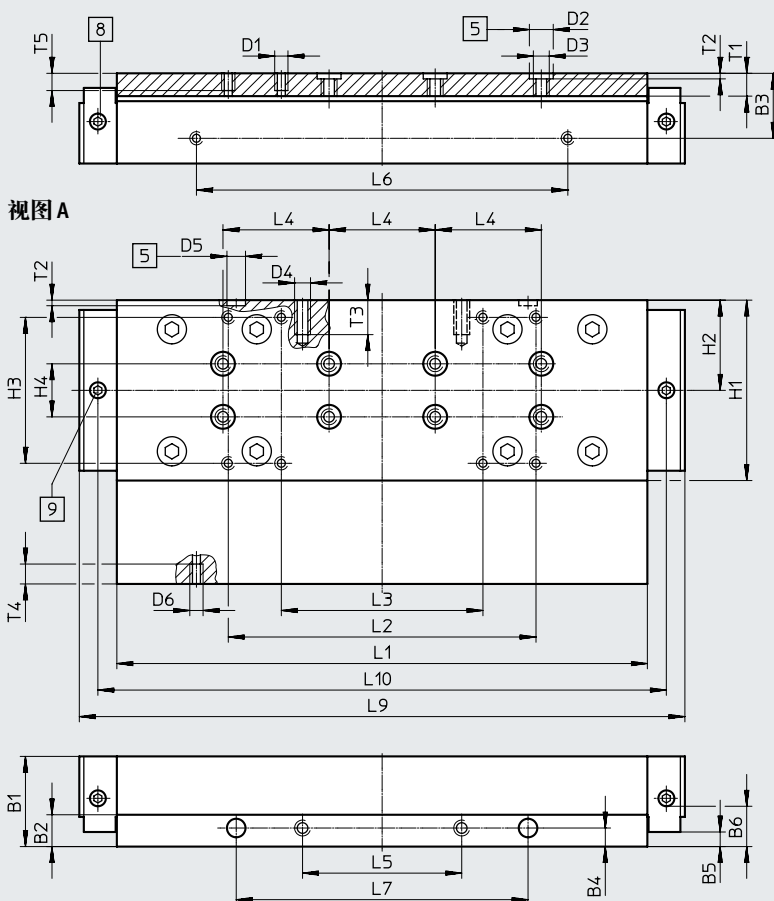
GK-C - 标准滑块, 带润滑口适配器

CAD 相关数据 → www.festo.com

规格 80



规格 120



- [5] 孔, 用于定位套
- [8] 润滑口, 用于润滑口适配器
M6 螺纹接口, 6 mm 深
- [9] 润滑口, 用于润滑口适配器
M6 螺纹接口, 5.5 mm 深

规格	B1	B2	B3	B4	B5	B6	D1	D2	D3	D4
					±0.1			∅ H7		
80	22	10	16	5	1	8.5	M5	9	M6	M5
120	34	12	24.5	7	5.5	18.2	M5	9	M6	M6

规格	D5	D6	H1	H2	H3	H4	L1	L2	L3	L4
	∅ H7				±0.2	±0.03	±0.1	±0.2	±0.2	±0.03
80	7	M4	46	23	32	-	120	74	44	40
120	7	M5	68	34	55	20	203.3	116	76	40

规格	L5	L6	L7	L9	L10	T1	T2	T3	T4	T5
	±0.1	±0.1	±0.05				+0.1			
80	30	78	60	146	133	8.6	2.1	12	7	7.5
120	60	140	110	228.3	214.3	8.6	2.1	13	7.5	7.5

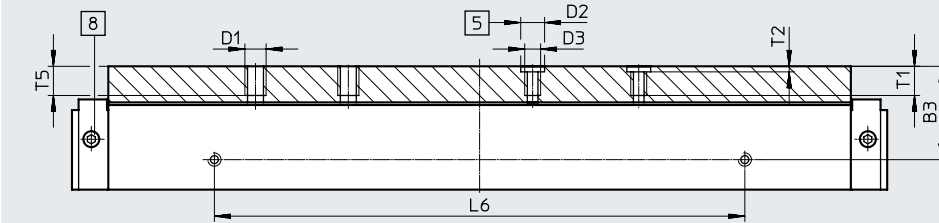
技术参数

尺寸

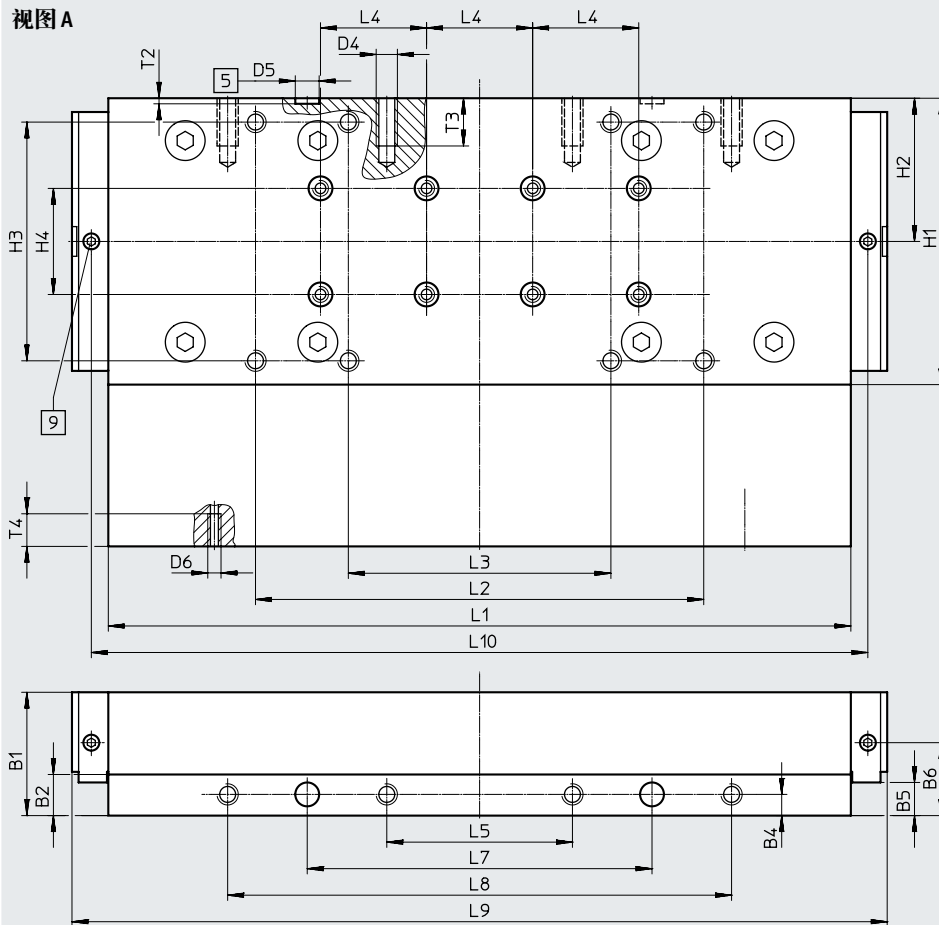
CAD 相关数据 → www.festo.com

GK-C - 标准滑块, 带润滑口适配器

规格 185



视图 A



- [5] 孔, 用于定位套
- [8] 润滑口, 用于润滑口适配器
M6 螺纹接口, 6 mm 深
- [9] 润滑口, 用于润滑口适配器
M6 螺纹接口, 5.5 mm 深

规格	B1	B2	B3	B4	B5	B6	D1	D2 ∅	D3	D4
185	46.5	15.5	35.2	8	±0.1 12.5	27.5	M8	9	M6	M8

规格	D5 ∅	D6	H1	H2	H3	H4	L1	L2	L3	L4
185	9	M5	108	54	±0.2 90	±0.03 40	±0.1 282.8	±0.2 169	±0.2 99	±0.03 40

规格	L5	L6	L7	L8	L9	L10	T1	T2	T3	T4	T5
185	±0.2 70	±0.1 200	±0.05 130	±0.2 190	307.4	292.8	11	+0.1 2.1	18	12.3	12

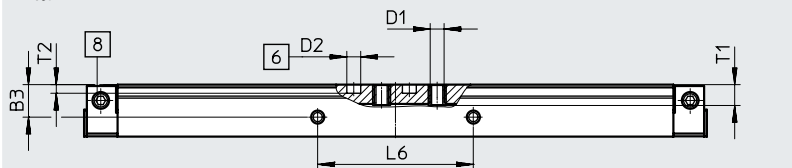
技术参数

尺寸

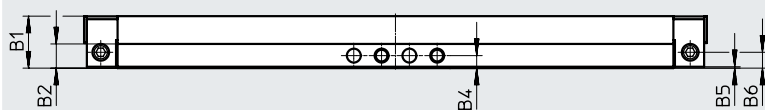
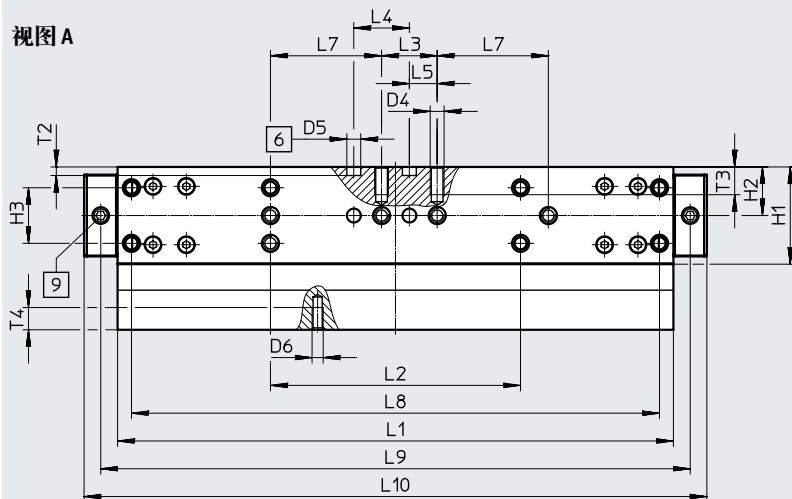
CAD 相关数据 → www.festo.com

GV-C - 加长滑块, 带润滑口适配器

规格 70



视图 A



- [6] 孔, 用于定位销
- [8] 润滑口, 用于润滑口适配器
M6 螺纹接口, 6 mm 深
- [9] 润滑口, 用于润滑口适配器
M6 螺纹接口, 5.5 mm 深

规格	B1	B2	B3	B4	B5	B6	D1	D2 ∅ H7	D4	D5 ∅ H7
70	18.7	8.7	11.7	4.5	0.5	5.7	M5	5	M5	5

规格	D6	H1	H2	H3	L1	L2	L3	L4	L5	L6
70	M4	35	17.5	±0.1 20	±0.1 200	±0.1 90	±0.1 20	±0.03 20	10	±0.1 56

规格	L7	L8	L9	L10	L11	T1	T2	T3	T4
70	±0.1 40	±0.2 190	212.1	224.1	30	7.5	+0.1 3.1	10	6

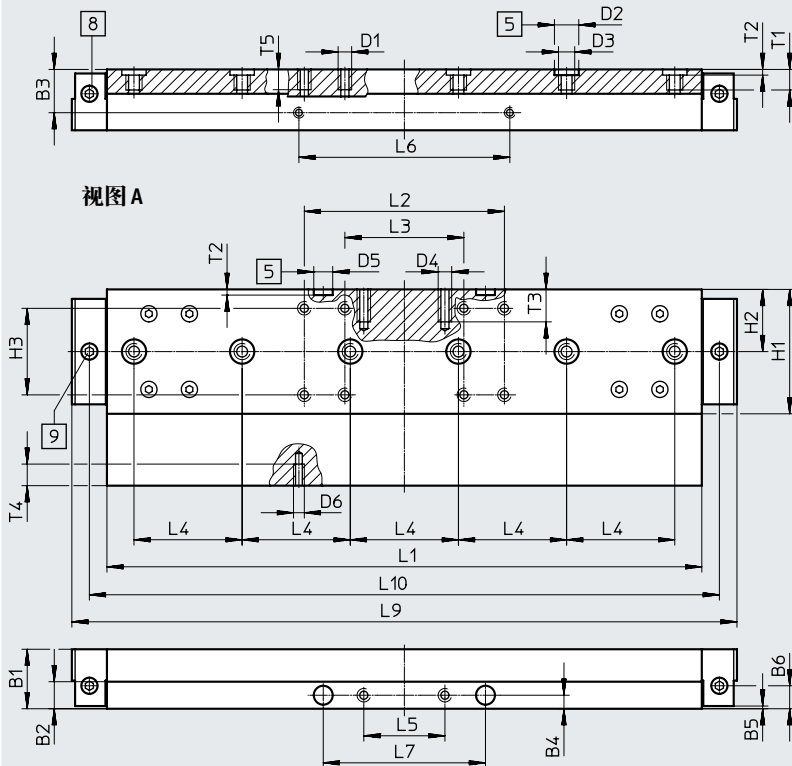
技术参数

尺寸

CAD 相关数据 → www.festo.com

GV-C - 加长滑块, 带润滑口适配器

规格 80



- [5] 孔, 用于定位套
 [8] 润滑口, 用于润滑口适配器
 M6 螺纹接口, 6 mm 深
 [9] 润滑口, 用于润滑口适配器
 M6 螺纹接口, 5.5 mm 深

规格	B1	B2	B3	B4	B5	B6	D1	D2 ∅ H7	D3	D4
80	22	10	16	5	±0.1 1	8.5	M5	9	M6	M5

规格	D5 ∅ H7	D6	H1	H2	H3	L1	L2	L3	L4	L5
80	7	M4	46	23	±0.2 32	±0.1 220	±0.2 74	±0.2 44	±0.03 40	±0.1 30

规格	L6	L7	L9	L10	T1	T2	T3	T4	T5
80	±0.1 78	±0.05 60	246	233	8.6	+0.1 2.1	12	7	7.5

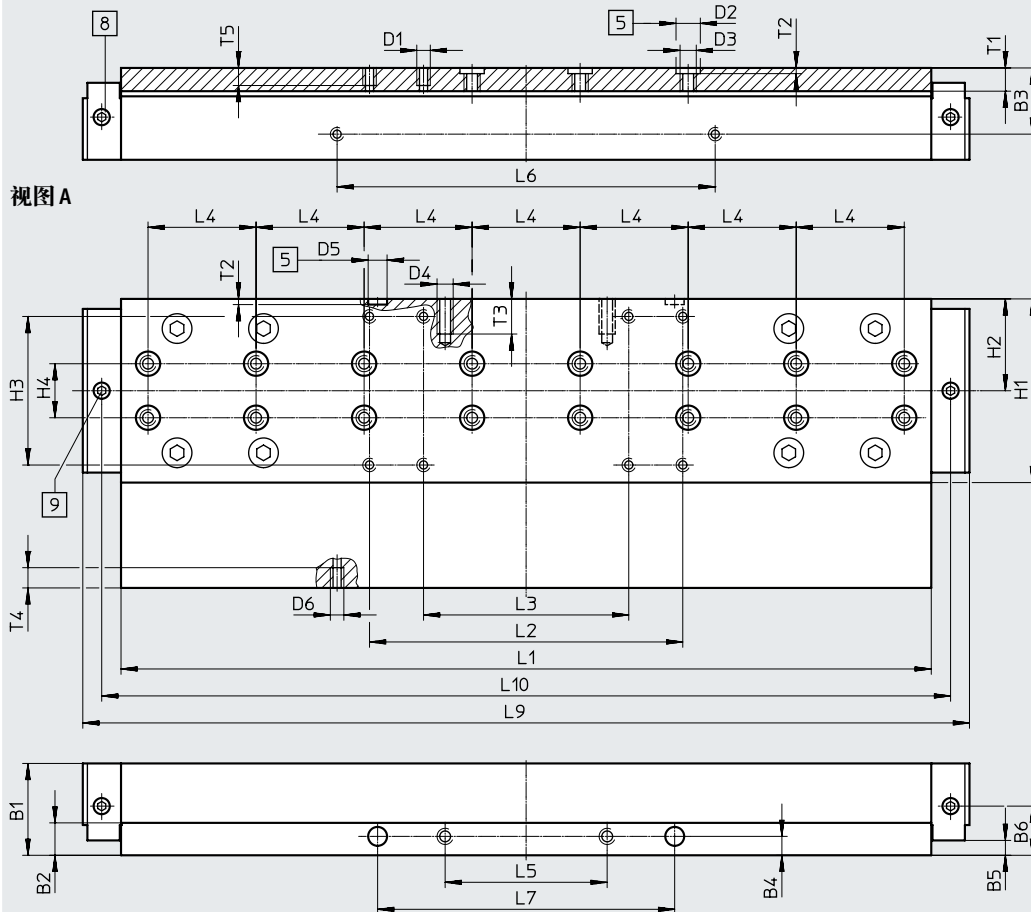
技术参数

尺寸

CAD 相关数据 → www.festo.com

GV-C- 加长滑块, 带润滑口适配器

规格 120



- [5] 孔, 用于定位套
- [8] 润滑口, 用于润滑口适配器
M6 螺纹接口, 6 mm 深
- [9] 润滑口, 用于润滑口适配器
M6 螺纹接口, 5.5 mm 深

规格	B1	B2	B3	B4	B5	B6	D1	D2 ∅ H7	D3	D4
120	34	12	24.5	7	±0.1 5.5	18.2	M5	9	M6	M6
规格	D5 ∅ H7	D6	H1	H2	H3	H4	L1	L2	L3	L4
120	7	M5	68	34	±0.2 55	±0.03 20	±0.1 303.3	±0.2 116	±0.2 76	±0.03 40
规格	L5	L6	L7	L9	L10	T1	T2	T3	T4	T5
120	±0.1 60	±0.1 140	±0.05 110	328.3	314.3	8.6	±0.1 2.1	13	7.5	7.5

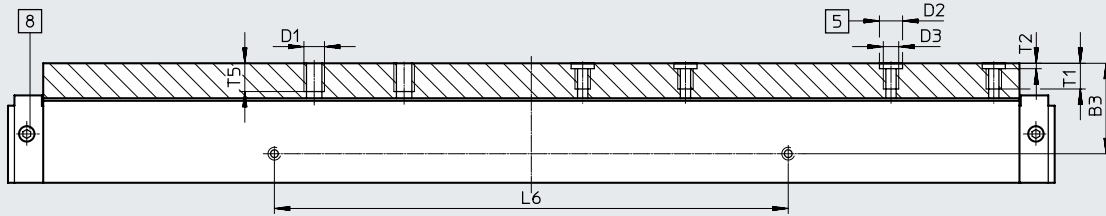
技术参数

尺寸

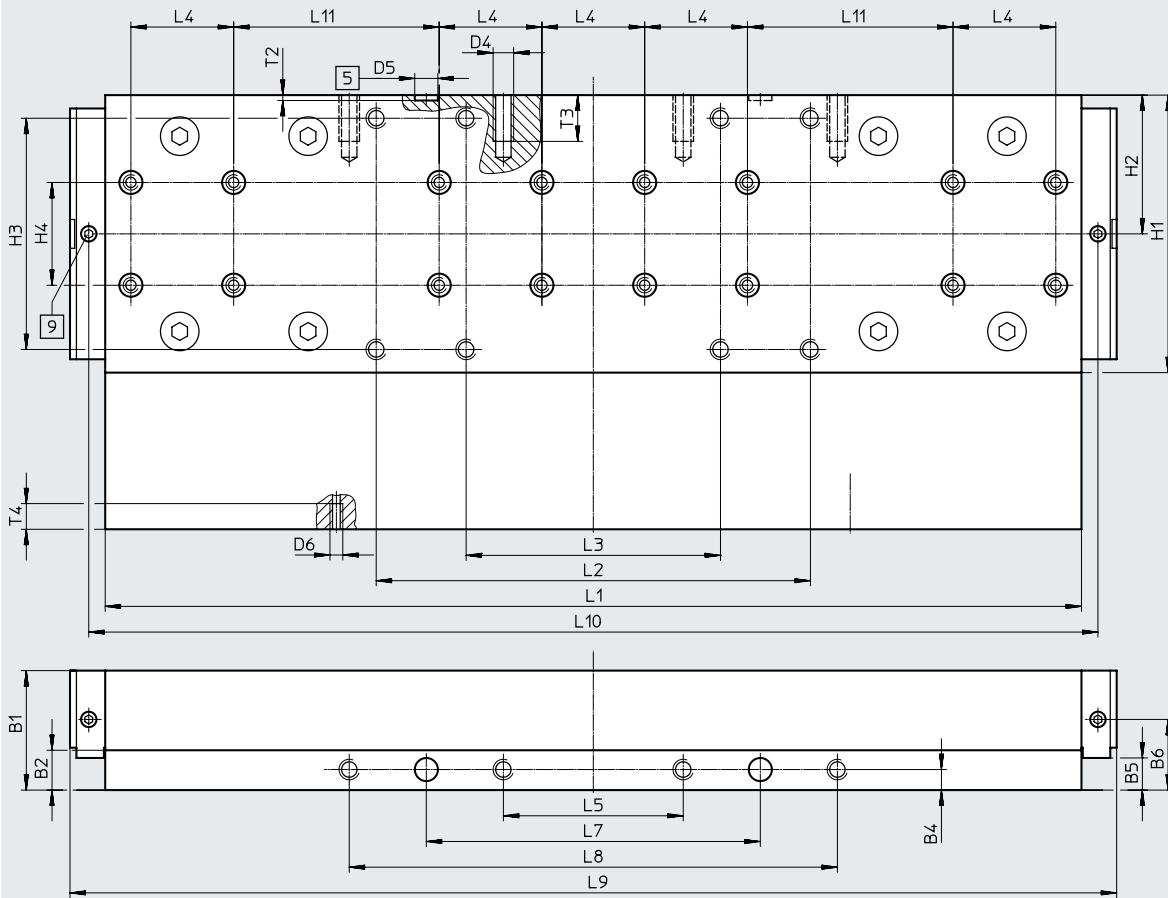
CAD 相关数据 → www.festo.com

GV-C - 加长滑块, 带润滑口适配器

规格 185



视图 A



- [5] 孔, 用于定位套
- [8] 润滑口, 用于润滑口适配器
M6 螺纹接口, 6 mm 深
- [9] 润滑口, 用于润滑口适配器
M6 螺纹接口, 5.5 mm 深

规格	B1	B2	B3	B4	B5	B6	D1	D2	D3	D4
185	46.5	15.5	35.2	8	±0.1 12.5	27.5	M8	∅ H7 9	M6	M8

规格	D5	D6	H1	H2	H3	H4	L1	L2	L3	L4	L5
185	∅ H7 9	M5	108	54	±0.2 90	±0.03 40	±0.1 382.8	±0.2 169	±0.2 99	±0.03 40	±0.2 70

规格	L6	L7	L8	L9	L10	L11	T1	T2	T3	T4	T5
185	±0.1 200	±0.05 130	±0.2 190	407.4	392.8	±0.03 80	11	+0.1 2.1	18	10	12

技术参数

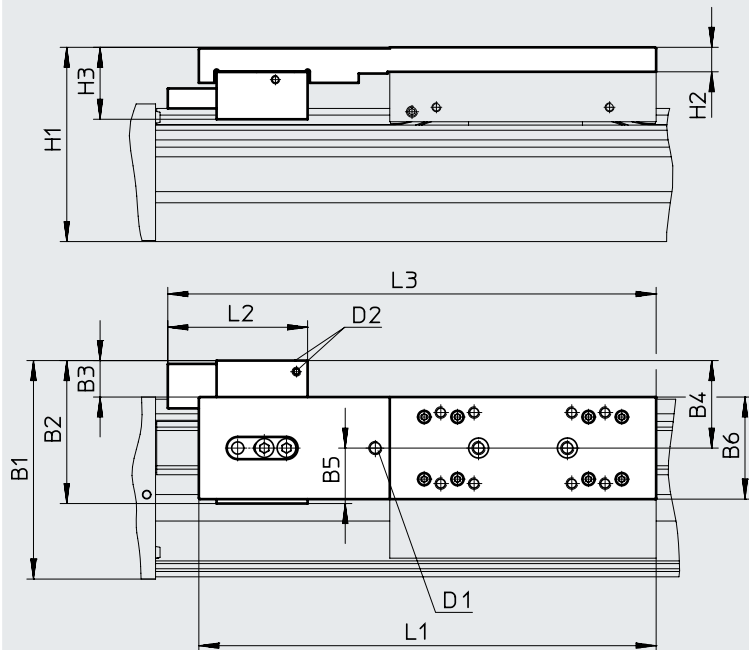
尺寸

1HL/1HR - 带夹紧单元

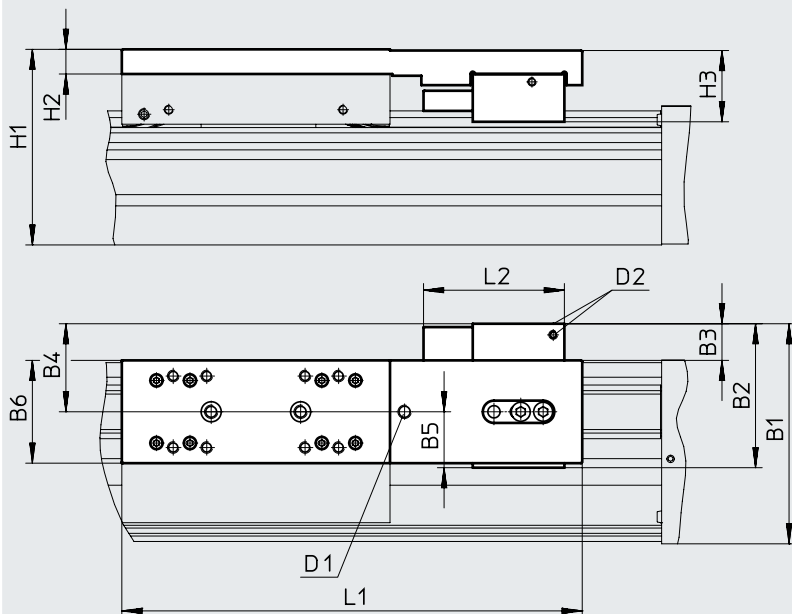
CAD 相关数据 → www.festo.com

规格 80

1 通道, 左侧



1 通道, 右侧



D1 可选: 螺纹接口, 用于润滑口适配器

D2 气源口

与夹紧单元的组合会导致工作行程缩短
→ 页码 21

技术参数

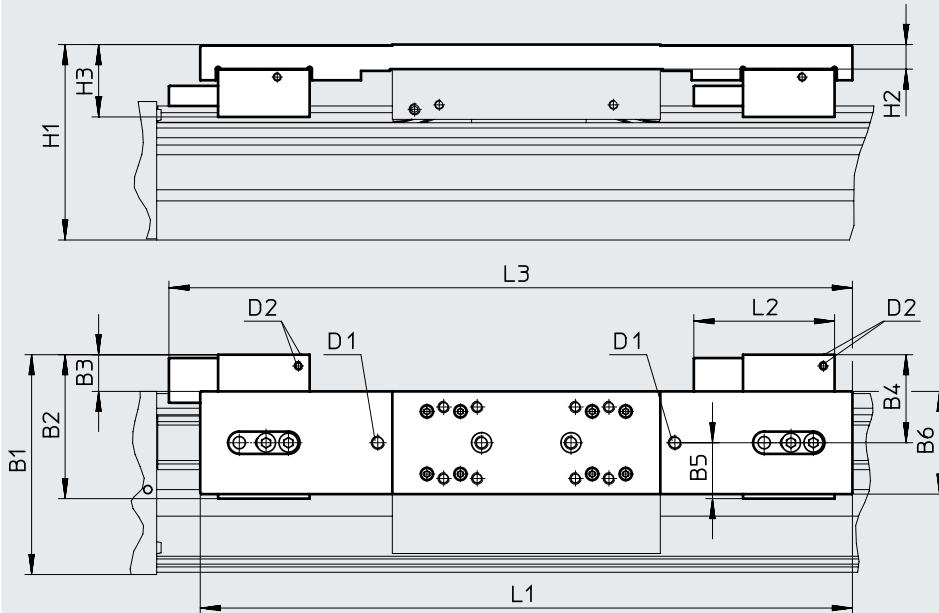
尺寸

CAD 相关数据 → www.festo.com

2H – 带夹紧单元

规格 80

2 通道



D1 可选：螺纹接口，用于润滑口适配器

D2 气源口

与夹紧单元的组合会导致工作行程缩短
→ 页码 21

型号	B1	B2	B3	B4	B5	B6	H1	H2	H3	D1	D2	L1	L2	L3
EGC-80-...-1HL-PN	98.4	64.4	17.4	39.4	25	46	87.5	11	32.4	M6	M5	206	63	220
EGC-80-...-1HR-PN														-
EGC-80-...-C-1HL-PN														220
EGC-80-...-C-1HR-PN														-
EGC-80-...-2H-PN												292		
EGC-80-...-C-2H-PN														

技术参数

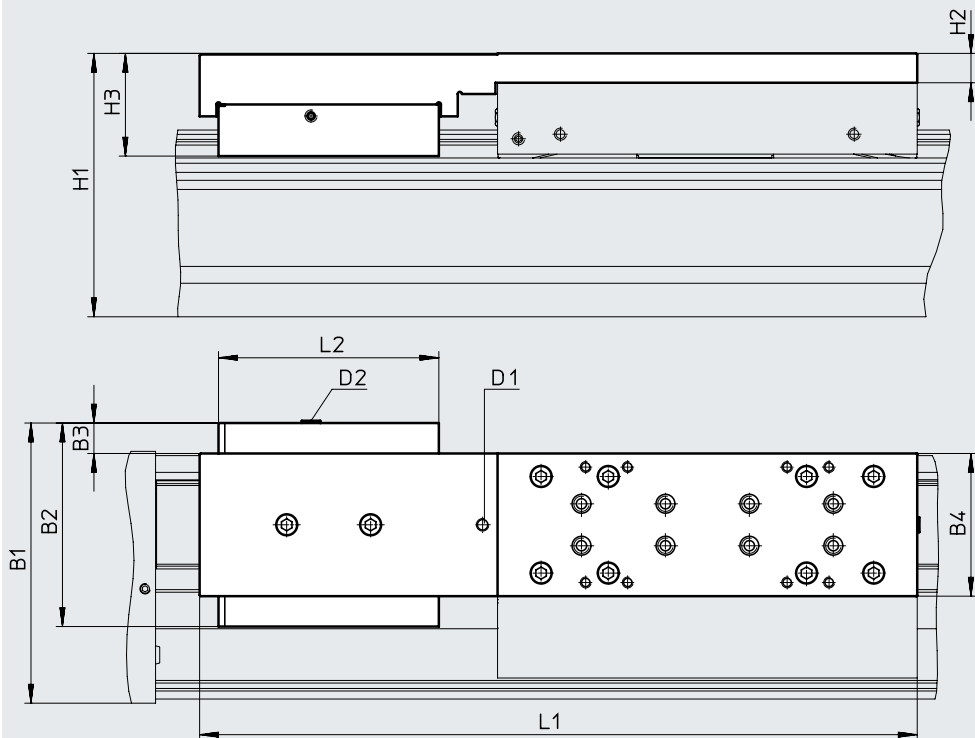
尺寸

1HL/1HR - 带夹紧单元

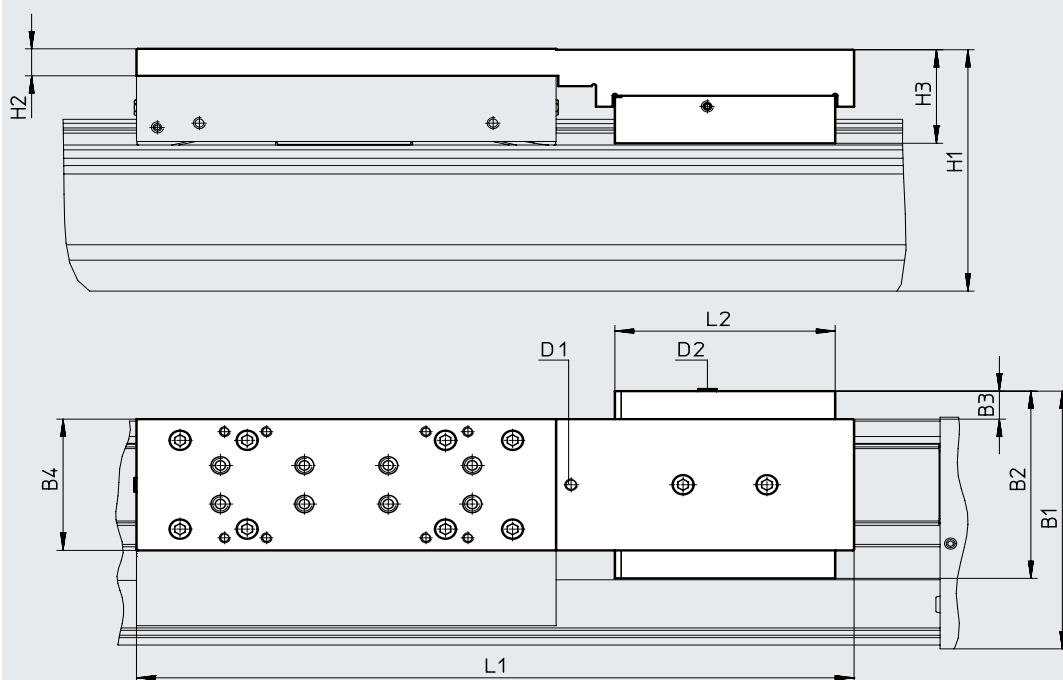
CAD 相关数据 → www.festo.com

规格 120/185

1 通道, 左侧



1 通道, 右侧



D1 可选: 螺纹接口, 用于润滑口适配器
D2 气源口

与夹紧单元的组合会导致工作行程缩短
→ 页码 21

技术参数

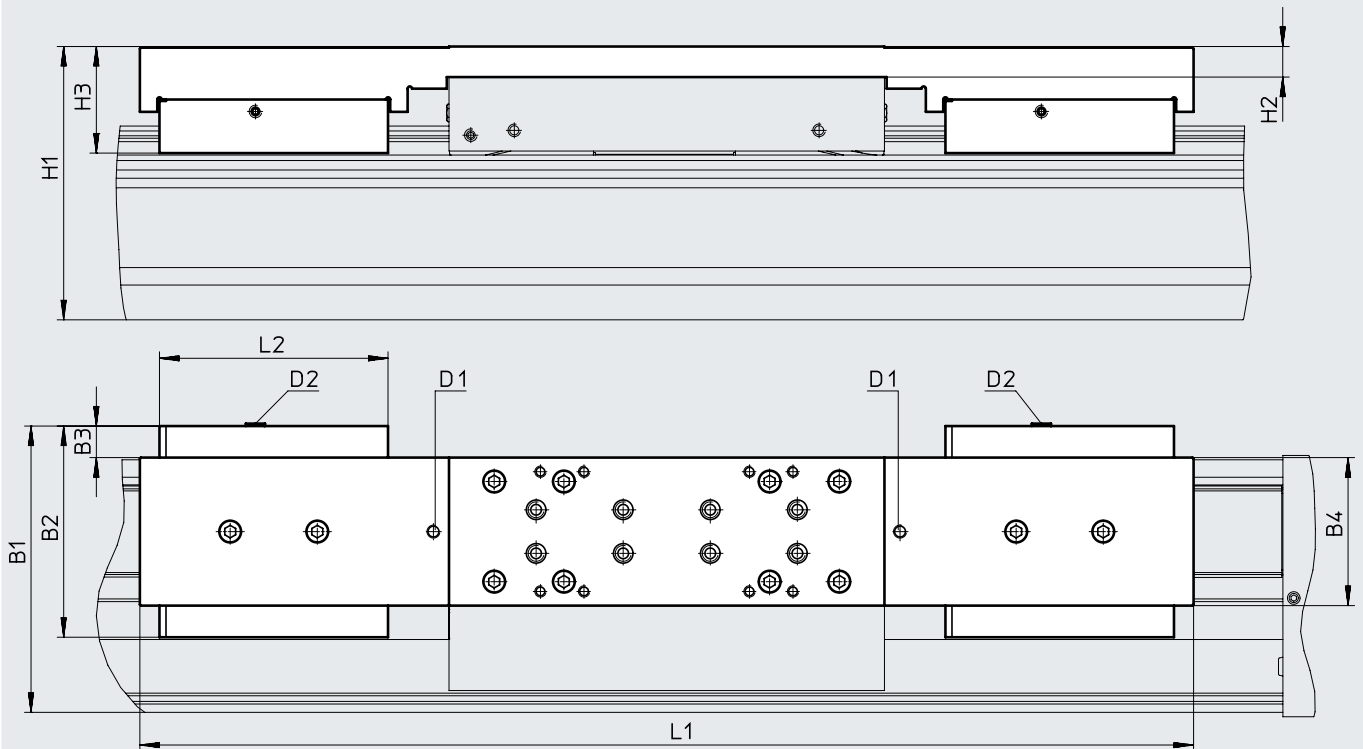
尺寸

CAD 相关数据 → www.festo.com

2H – 带夹紧单元

规格 120/185

2 通道



D1 可选: 螺纹接口, 用于润滑口适配器
D2 气源口

与夹紧单元的组合会导致工作行程缩短
→ 页码 21

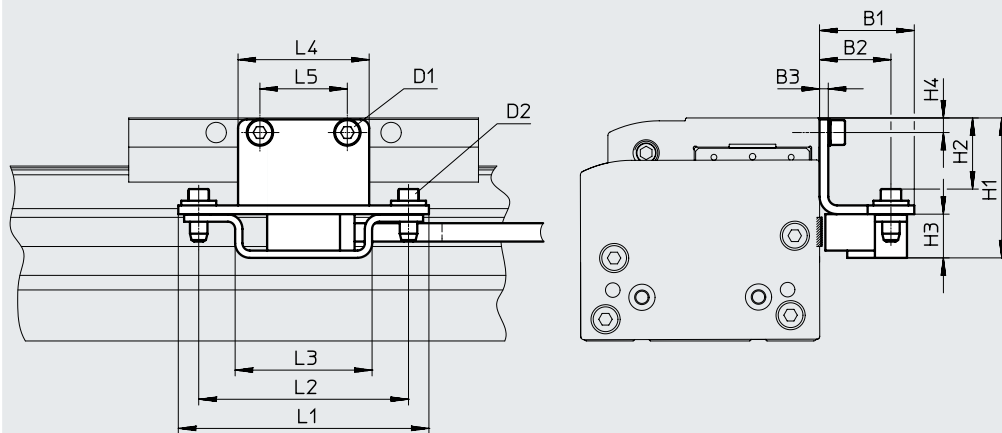
型号	B1	B2	B3	B4	H1	H2	H3	D1	D2	L1	L2
规格 120											
EGC-120...-1HL-PN	133.5	97	15.5	68	125.5	14	48.9	M6	M5	342	105
EGC-120...-1HR-PN											
EGC-120...-C-1HL-PN											
EGC-120...-C-1HR-PN										484	
EGC-120...-2H-PN											
EGC-120...-C-2H-PN											
规格 185											
EGC-185...-1HL-PN	196.5	131	12.5	108	189.5	17	64.1	M6	M5	432	109
EGC-185...-1HR-PN											
EGC-185...-C-1HL-PN											
EGC-185...-C-1HR-PN										584	
EGC-185...-2H-PN											
EGC-185...-C-2H-PN											

技术参数

尺寸

CAD 相关数据 → www.festo.com

M1/M2 - 带增量式位移编码器



编码器电缆
(连接电机控制器/安全系统) → 页码
63

型号	B1	B2	B3	H1	H2	H3	H4
EGC-70-...-M1	32.5	24.5	3	39	18.4	15	4.5
EGC-70-...-M2				39	18.4		4.5
EGC-80-...-M1				48	24.4		5
EGC-80-...-M2				48	24.4		5
EGC-120-...-M1				60	36.4		7
EGC-120-...-M2				60	36.4		7
EGC-185-...-M1				78.5	54.9		8
EGC-185-...-M2				78.5	54.9		8

型号	D1	D2	L1	L2	L3	L4	L5
EGC-70-...-M1	M5x8	M4x14	86	72	47	35	20
EGC-70-...-M2	M5x8					35	20
EGC-80-...-M1	M5x8					45	30
EGC-80-...-M2	M5x8					45	30
EGC-120-...-M1	M6x10					86	60
EGC-120-...-M2	M6x10					86	60
EGC-185-...-M1	M8x12					86	70
EGC-185-...-M2	M8x12					86	70

技术参数

订货数据

主要特性:

行程余量: 0 mm

标准滑块

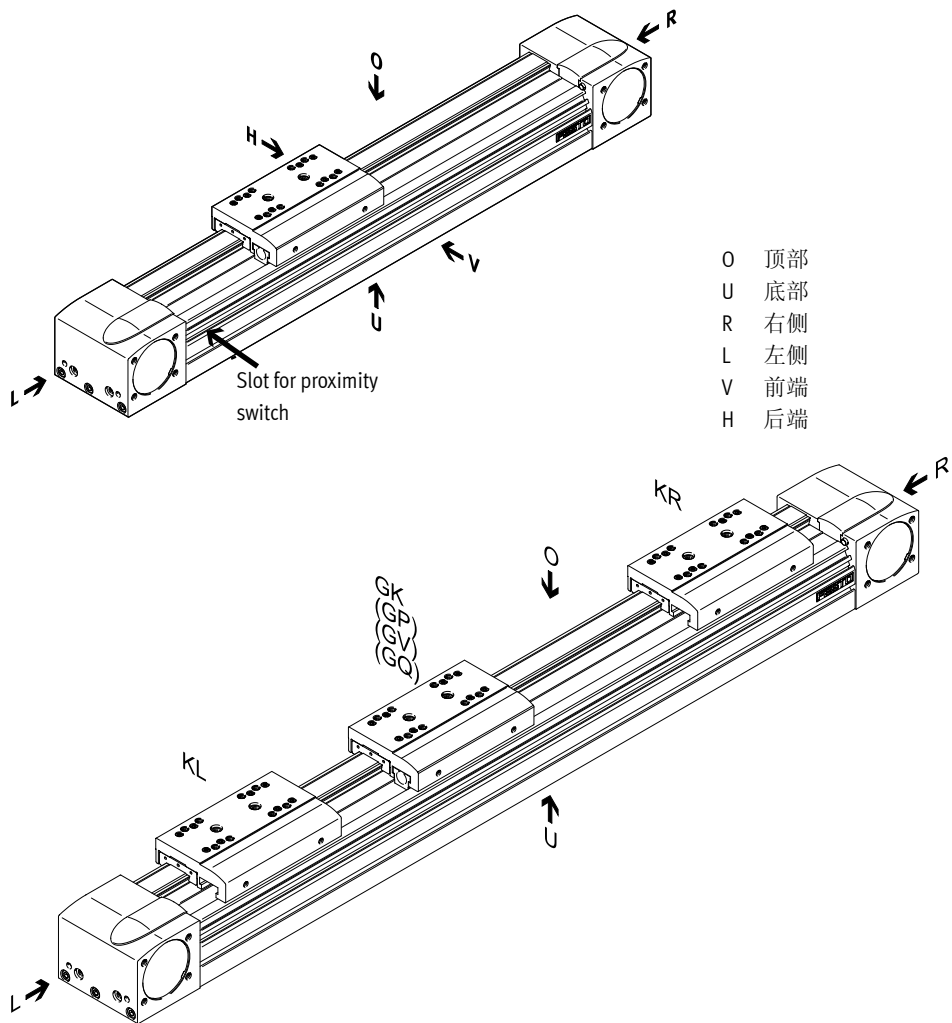
规格	行程 [mm]	订货号	型号
70	300	★ 3012492	EGC-70-300-TB-KF-0H-GK
	400	★ 3012493	EGC-70-400-TB-KF-0H-GK
	500	★ 3012494	EGC-70-500-TB-KF-0H-GK
	600	★ 3012495	EGC-70-600-TB-KF-0H-GK
	800	★ 3012496	EGC-70-800-TB-KF-0H-GK
	1000	★ 3012497	EGC-70-1000-TB-KF-0H-GK
	1200	★ 3012498	EGC-70-1200-TB-KF-0H-GK
80	400	★ 575832	EGC-80-400-TB-KF-0H-GK
	500	★ 3013354	EGC-80-500-TB-KF-0H-GK
	600	★ 3013355	EGC-80-600-TB-KF-0H-GK
	800	★ 3013356	EGC-80-800-TB-KF-0H-GK
	1000	★ 3013357	EGC-80-1000-TB-KF-0H-GK
	1200	★ 3013359	EGC-80-1200-TB-KF-0H-GK
120	400	★ 3013364	EGC-120-400-TB-KF-0H-GK
	500	★ 3013365	EGC-120-500-TB-KF-0H-GK
	600	★ 3013366	EGC-120-600-TB-KF-0H-GK
	800	★ 3013367	EGC-120-800-TB-KF-0H-GK
	1000	★ 3013368	EGC-120-1000-TB-KF-0H-GK
	1200	★ 3013369	EGC-120-1200-TB-KF-0H-GK
	1500	★ 3013370	EGC-120-1500-TB-KF-0H-GK

Festo 核心产品范围

- ★ 通常可从工厂快速发货
- ☆ 通常可从工厂较快发货

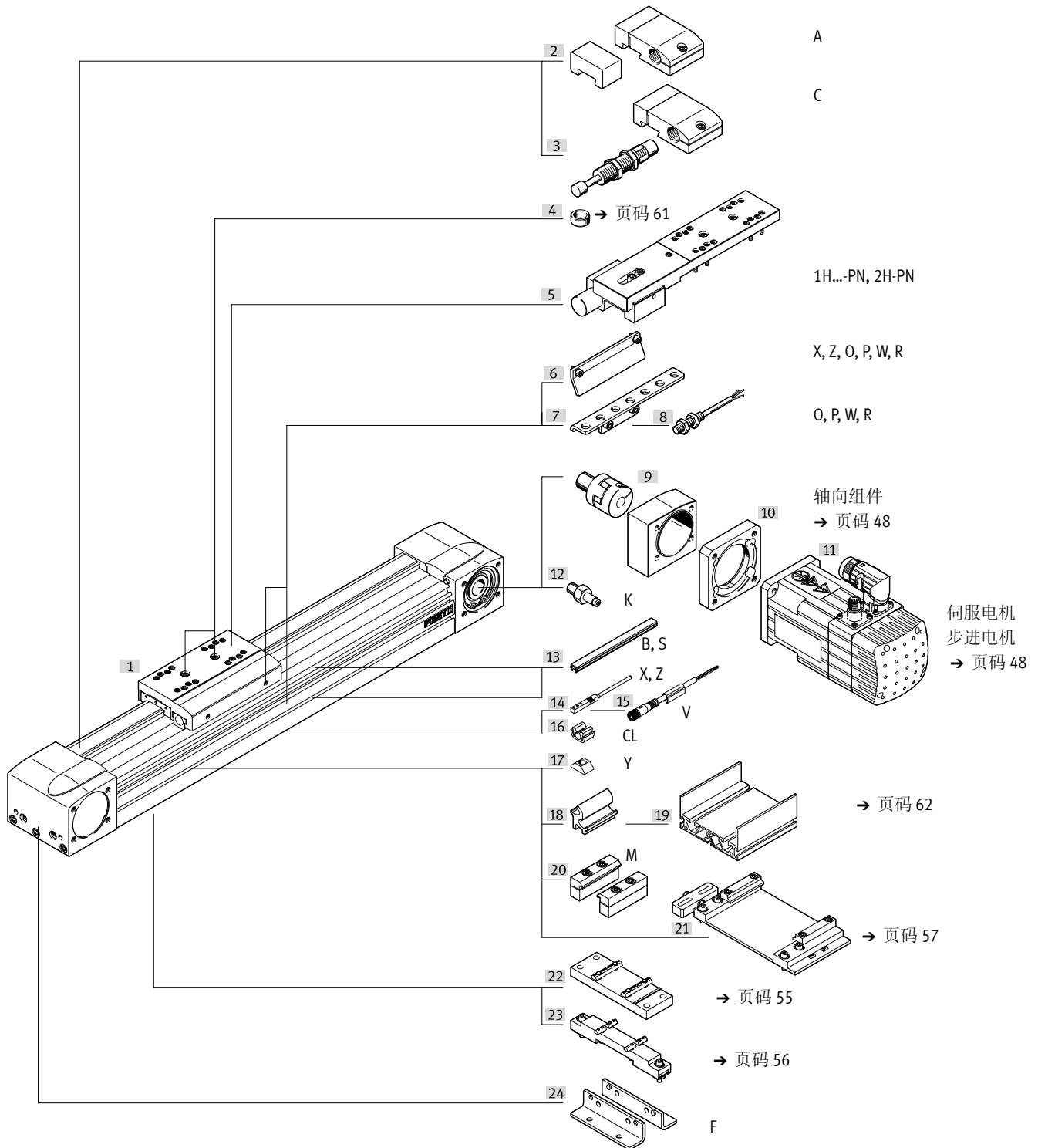
订货数据 - 模块化产品系统

方向示意



订货数据 – 模块化产品系统

附件



订货数据 – 模块化产品系统

订货表 规格	50	70	80	120	185	条件	代码	输入 代码	
模块订货号	556812	556813	556814	556815	556817				
结构特点	直线电缸							EGC	EGC
规格	50	70	80	120	185		☆ -...	-...	
工作行程 [mm]	50 ... 1900	50 ... 5000	50 ... 8500	50 ... 8500 (50 ... 8400 带 GV, GQ)	50 ... 8500 (50 ... 8400 带 GV, GQ)	[1]	☆ -...	-...	
功能	齿形带							☆ -TB	-TB
导轨	循环滚珠轴承导轨							☆ -KF	-KF
行程余量 [mm]	0 ... 999 (0 = 无行程余量)						[1]	☆ -...H	
滑块	标准滑块							☆ -GK	
	-	加长滑块, 防护型			-		☆ -GQ		
	-	标准滑块, 防护型			-		☆ -GP		
	-	加长滑块					☆ -GV		
附加滑块	左侧	附加滑块, 标准, 左侧				[2]	☆ -KL		
	右侧	附加滑块, 标准, 右侧				[2]	☆ -KR		
润滑功能	标准								
	-	润滑口适配器				[3]	☆ -C		
位移编码器, 增量式	无								
	分辨率: 2.5 μm							-M1	
	分辨率: 10 μm							-M2	
夹紧单元	无								
	-	1 通道, 左侧				[4]	-1HL		
	-	1 通道, 右侧				[4]	-1HR		
	-	2 通道				[4]	-2H		
驱动方式	无								
	气动							-PN	
齿形带材料	氯丁橡胶								
	-	带涂层聚氨酯						-PU2	
欧盟认证	II 2G				-	[5]	-EX3		

- [1] -... 额定行与 2x 行程余量的和不得超过最大行程长度
- [2] **KL, KR** 如果选择了防护型滑块派生型 (GQ, GP), 附加滑块 (KL, KR) 也为防护型
如果选择了加长滑块派生型 (GQ, GV), 附加滑块 (KL, KR) 不是加长型
如果选择了带润滑转接口的滑块 (GK-C), 附加滑块 (KL, KR) 也带润滑口适配器
组合附加滑块后的工作行程缩短量 (KL, KR) → 页码 20
- [3] **C** 不适用于防护型标准滑块 GP 和防护型加长滑块 GQ
- [4] **1HL, 1HR, 2H** 不适用于滑块 GQ, GV 及附加滑块 KL, KR
仅适用于 PN
与夹紧单元的组合会导致工作行程缩短 (1HL, 1HR, 2H) → 页码 21
- [5] **EX3** 不适用于 M1, M2, 1HL, 1HR, 2H, PN, Z, ...X, ...Z, ...O, ...P, ...W, ...R, ...V, ...CL


订货数据 – 模块化产品系统

	50	70	80	120	185	条件	代码	输入代码
附件	附件分开包装						ZUB-	ZUB-
脚架安装	1						F	
型材安装件	1 ... 50						...M	
沟槽盖	安装槽	1 ... 50 (1 = 2 件, 500 mm 长)					...B	
	传感器槽	1 ... 50 (1 = 2 件, 500 mm 长)					...S	
沟槽螺母: 用于安装沟槽	1 ... 99						...Y	
接近开关 (SIES), 电感式, 8 号槽 PNP, 包括传感器感应片	常开触点, 7.5 m 电缆	1 ... 6					...X	
	常闭触点, 7.5 m 电缆	1 ... 6					...Z	
紧急缓冲器, 带支架	-	1 ... 2				[6]	...A	
带支架的液压缓冲器	1 ... 2					[7]	...C	
接近开关 (SIEN), 电感式, M8, PNP, 包括传感器感应片, 带传感器支架	常开触点, 2.5 m 电缆	1 ... 99					...O	
	常闭触点, 2.5 m 电缆	1 ... 99					...P	
	常开触点, M8 插头	1 ... 99					...W	
	常闭触点, M8 插头	1 ... 99					...R	
连接电缆 2.5 m M8, 3 芯	1 ... 99						...V	
驱动轴	1 ... 4					[8]	...K	
电缆夹	10, 20, 30, 40, 50, 60, 70, 80, 90						...CL	
操作手册	免责声明 – 不包括操作手册 (已提供) (操作手册的 PDF 可登录我们的网站免费下载 www.festo.com)						-DN	

[5] ... A 带支架的紧急缓冲器 A 不能组合滑块 GP, GQ, GK-C, GV-C. 带支架液压缓冲器 C 和夹紧装置 1H...-PN, 2H-PN

[6] ... C 带支架的液压缓冲器 C 不能组合滑块 GP, GQ, GK-C, GV-C. 带支架的紧急缓冲器 A 和夹紧装置 1H...-PN, 2H-PN

[7] ... K 电缸/电机组合无需驱动轴 → 48 页往后


 注意

代码 X, Z 的供货范围内包括一个传感器感应片。

代码 O, P, W, R 的供货范围内包括一个传感器感应片和两个传感器支架。

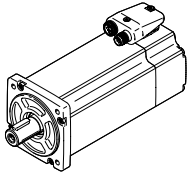
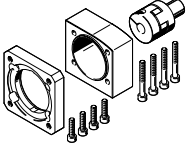


附件

-  - 注意

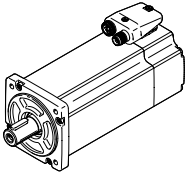
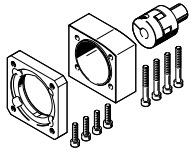
取决于电机与电缸的组合, 可能无法达到电缸的最大进给力。

电缸/电机与轴向组件的许用组合

电机/减速机 ¹⁾	轴向组件	
		• 用于外厂电机的组件 → Internet: eamm-a
型号	订货号	型号
EGC-50		
配伺服电机和减速机		
EMME-AS-40-... EMGA-40-P-G...-EAS-40	★ 557974	EAMM-A-L27-40G
配步进电机		
EMMS-ST-57-...	★ 560678	EAMM-A-L27-57A
配步进电机和减速机		
EMMS-ST-42-... EMGA-40-P-G...-SST-42	★ 557974	EAMM-A-L27-40G
配一体式电机		
EMCA-EC-67-...	1454261	EAMM-A-L27-67A
配一体式电机和减速机		
EMCA-EC-67-... EMGC-40	★ 557974	EAMM-A-L27-40G
EGC-70		
配伺服电机		
EMMT-AS-60-..., EMME-AS-60-...	★ 2037246	EAMM-A-L38-60P
配伺服电机和减速机		
EMMT-AS-60-..., EMME-AS-60-... EMGA-60-P-G...-EAS-60	1456610	EAMM-A-L38-60H

1) 输入扭矩不得超出轴向组件的最大许用可传递扭矩。

附件

电缸/电机与轴向组件的许用组合 电机/减速机 ¹⁾		轴向组件	
		 <ul style="list-style-type: none"> • 用于外厂电机的组件 → Internet: eamm-a 	
型号	订货号	型号	
EGC-70			
配步进电机			
EMMS-ST-57-...	★ 560679	EAMM-A-L38-57A	
EMMS-ST-87-...	★ 560680	EAMM-A-L38-87A	
配步进电机和减速机			
EMMS-ST-57-... EMGA-60-P-G...-SST-57	★ 557978	EAMM-A-L38-60G	
配一体式电机和减速机			
EMCA-EC-67-... EMGC-60-...	1456610	EAMM-A-L38-60H	
EGC-80			
配伺服电机			
EMMT-AS-80-..., EMME-AS-80-...	★ 2042616	EAMM-A-L48-80P	
EMMT-AS-100-..., EMME-AS-100-...	557984	EAMM-A-L48-100A	
配伺服电机和减速机			
EMMT-AS-60-..., EMME-AS-60-... EMGA-60-P-G...-EAS-60	1456611	EAMM-A-L48-60H	
配步进电机			
EMMS-ST-87-...	★ 560683	EAMM-A-L48-87A	
配步进电机和减速机			
EMMS-ST-57-... EMGA-60-P-G...-SST-57	★ 557983	EAMM-A-L48-60G	
配一体式电机和减速机			
EMCA-EC-67-... EMGC-60-...	1456611	EAMM-A-L48-60H	

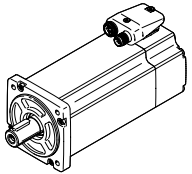
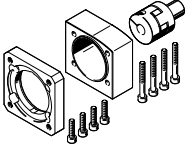
1) 输入扭矩不得超出轴向组件的最大许用可传递扭矩。

Festo 核心产品范围



通常可从工厂快速发货
通常可从工厂较快发货

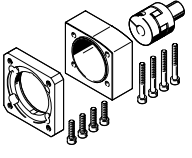
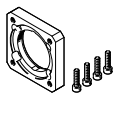
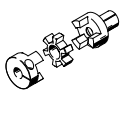
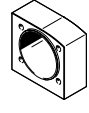

附件

电缸/电机与轴向组件的许用组合 电机/减速机 ¹⁾		轴向组件	
		 <ul style="list-style-type: none"> • 用于外厂电机的组件 → Internet: eamm-a 	
型号	订货号	型号	
EGC-120			
配伺服电机			
EMMT-AS-100-..., EMME-AS-100-...	★ 557988	EAMM-A-L62-100A	
EMMS-AS-140-...	557990	EAMM-A-L62-140A	
配伺服电机和减速机			
EMMT-AS-80-..., EMME-AS-80-... EMGA-80-P-G...-EAS-80	★ 557989	EAMM-A-L62-80G	
EMMT-AS-100-..., EMME-AS-100-... EMGA-80-P-G...-SAS-100	★ 557989	EAMM-A-L62-80G	
配步进电机和减速机			
EMMS-ST-87-... EMGA-80-P-G...-SST-87	★ 557989	EAMM-A-L62-80G	
EGC-185			
配伺服电机			
EMMS-AS-140-...	3657226	EAMM-A-L95-140A-G2	
EMMS-AS-190-...	3659562	EAMM-A-L95-190A-G2	
配伺服电机和减速机			
EMMT-AS-80-..., EMME-AS-80-... EMGA-80-P-G...-EAS-80	3660191	EAMM-A-L95-80G-G2	
EMMT-AS-100-..., EMME-AS-100-... EMGA-80-P-G...-SAS-100	3660191	EAMM-A-L95-80G-G2	
EMMT-AS-100-..., EMME-AS-100-... EMGA-120-P-G...-SAS-100	★ 3659941	EAMM-A-L95-120G-G2	
EMMS-AS-140-... EMGA-120-P-G...-SAS-140	★ 3659941	EAMM-A-L95-120G-G2	

1) 输入扭矩不得超出轴向组件的最大许用可传递扭矩。



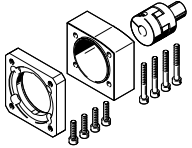
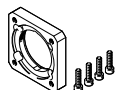
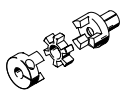
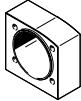

附件

轴向组件的单个元件				
轴向组件	包括			
	电机法兰	联轴器	联轴器壳体	螺丝套组
				
订货号 型号	订货号 型号	订货号 型号	订货号 型号	订货号 型号
EGC-50				
★ 557974 EAMM-A-L27-40G	558015 EAMF-A-L27-40G	557998 EAMD-19-15-10-8X10	-	-
557975 EAMM-A-L27-55A	558016 EAMF-A-L27-55A	557999 EAMD-19-15-9-8X10	-	-
★ 560678 EAMM-A-L27-57A	560690 EAMF-A-L27-57A	561292 EAMD-16-15-6.35-8X10	-	-
1454261 EAMM-A-L27-67A	1460087 EAMF-A-L27-67A	557999 EAMD-19-15-9-8X10	-	-
EGC-70				
3683331 EAMM-A-L38-55A	558176 EAMF-A-38A-55A	3717923 EAMD-25-22-9-10X12	558011 EAMK-A-L38-38A	567484 EAHM-L2-M5-30
★ 560679 EAMM-A-L38-57A	560692 EAMF-A-38A-57A	561293 EAMD-25-22-6.35-10X12	558011 EAMK-A-L38-38A	567484 EAHM-L2-M5-30
★ 557978 EAMM-A-L38-60G	558017 EAMF-A-38A-60G/H	558000 EAMD-25-22-11-10X12	558011 EAMK-A-L38-38A	567485 EAHM-L2-M5-35
1456610 EAMM-A-L38-60H	558017 EAMF-A-38A-60G/H	1453861 EAMD-28-22-14-10X12	558011 EAMK-A-L38-38A	567485 EAHM-L2-M5-35
★ 2037246 EAMM-A-L38-60P	1987412 EAMF-A-38A-60P	1453861 EAMD-28-22-14-10X12	558011 EAMK-A-L38-38A	567485 EAHM-L2-M5-35
557979 EAMM-A-L38-70A	558018 EAMF-A-38A-70A	558000 EAMD-25-22-11-10X12	558011 EAMK-A-L38-38A	567484 EAHM-L2-M5-30
★ 560680 EAMM-A-L38-87A	560693 EAMF-A-38A-87A	558000 EAMD-25-22-11-10X12	558011 EAMK-A-L38-38A	567485 EAHM-L2-M5-35
EGC-80				
★ 557983 EAMM-A-L48-60G	558019 EAMF-A-48A-60G/H	558001 EAMD-32-32-11-16X20	558012 EAMK-A-L48-48A	567487 EAHM-L2-M5-45
1456611 EAMM-A-L48-60H	558019 EAMF-A-48A-60G/H	1377840 EAMD-32-32-14-16X20	558012 EAMK-A-L48-48A	567487 EAHM-L2-M5-45
557982 EAMM-A-L48-70A	558025 EAMF-A-48A-70A	558001 EAMD-32-32-11-16X20	558012 EAMK-A-L48-48A	567486 EAHM-L2-M5-40
★ 2042616 EAMM-A-L48-80P	2043427 EAMF-A-48A-80P	558002 EAMD-42-40-19-16X25	558012 EAMK-A-L48-48A	567489 EAHM-L2-M5-55
★ 560683 EAMM-A-L48-87A	560695 EAMF-A-48A-87A	558001 EAMD-32-32-11-16X20	558012 EAMK-A-L48-48A	567487 EAHM-L2-M5-45
557984 EAMM-A-L48-100A	558020 EAMF-A-48A-100A	558002 EAMD-42-40-19-16X25	558012 EAMK-A-L48-48A	567489 EAHM-L2-M5-55

Festo 核心产品范围

- ★ 通常可从工厂快速发货
- ★ 通常可从工厂较快发货

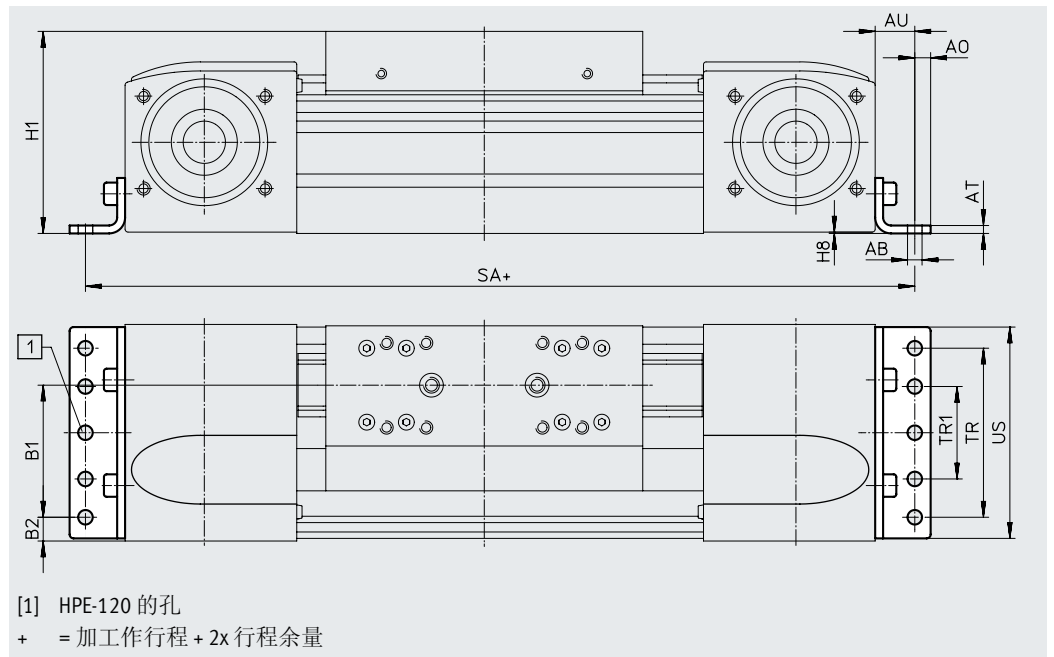
附件

轴向组件的单个元件 轴向组件 	包括			
	电机法兰 	联轴器 	联轴器壳体 	螺丝套组 
订货号 型号	订货号 型号	订货号 型号	订货号 型号	订货号 型号
EGC-120				
★ 557989 EAMM-A-L62-80G	558021 EAMF-A-62A-80G	558004 EAMD-56-46-20-23X27	558013 EAMK-A-L62-62A	567492 EAHM-L2-M6-65-L
★ 557988 EAMM-A-L62-100A	558026 EAMF-A-62A-100A	558003 EAMD-56-46-19-23X27	558013 EAMK-A-L62-62A	567491 EAHM-L2-M6-65
557990 EAMM-A-L62-140A	558022 EAMF-A-62A-140A	558005 EAMD-56-46-24-23X27	558013 EAMK-A-L62-62A	567493 EAHM-L2-M6-70
EGC-185				
3660191 EAMM-A-L95-80G-G2	3305700 EAMF-A-95B-80G	3717812 EAMD-67-51-20-32X32-U	3712650 EAMK-A-L95-95A/B-G2	-
★ 3659941 EAMM-A-L95-120G-G2	3659724 EAMF-A-95A-120G-G2	558006 EAMD-67-51-25-32X32-U	3712650 EAMK-A-L95-95A/B-G2	567496 EAHM-L2-M8-70
3657226 EAMM-A-L95-140A-G2	558023 EAMF-A-95A-140A	558008 EAMD-67-51-24-32X32-U	3712650 EAMK-A-L95-95A/B-G2	567497 EAHM-L2-M8-80
3659562 EAMM-A-L95-190A-G2	1378473 EAMF-A-95A-190A	1379269 EAMD-67-51-32-32X32-U	3712650 EAMK-A-L95-95A/B-G2	567497 EAHM-L2-M8-80

附件

脚架安装件 HPE
(订货代码 F)

材料:
镀锌钢
RoHS合规



尺寸和订货数据

适用规格	AB ∅	A0	AT	AU	B1	B2	H1	H8
50	4.5	4.5	2	10.5	21.5	14	42.5	0.5
70	5.5	6	3	13	37	14.5	64	0.5
80	5.5	6	3	15	38	21	76.5	0.5
120	9	8	6	22	65	20	111.5	0.6
185	9	12	8	25	118	13	172.5	0.5

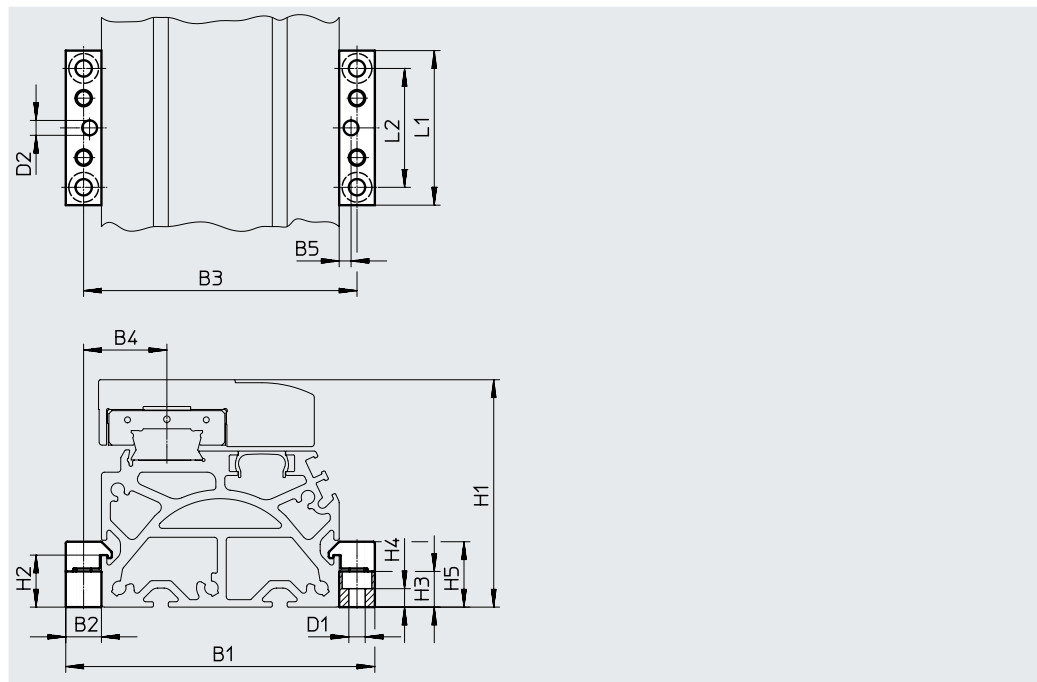
适用规格	SA		TR	TR1	Us	重量 [g]	订货号	型号 ¹⁾
	EGC...-GK	EGC...-GV						
50	176	-	20	-	46	44	558320	HPE-50
70	272	372	40	-	67	115	558321	HPE-70
80	316	416	40	-	80	150	558322	HPE-80
120	490	590	80	-	116	578	558323	HPE-120
185	662	762	160	80	182	1438	558325	HPE-185

1) 适用于 ATEX

附件

型材安装件 MUE
(订货代码 M)

材料:
阳极氧化铝
RoHS合规



尺寸和订货数据

适用规格	B1	B2	B3	B4	B5	D1 ∅	D2 ∅ H7	H1	H2
50	62	8	54	15.5	4	3.4	5	42.5	6
70	91	12	79	22.5	4	5.5	5	64	17.5
80	104	12	92	28	4	5.5	5	76.5	17.5
120	154	19	135	42.5	4	9	5	111.5	16
185	220	19	201	62.5	4	9	5	172.5	16

适用规格	H3	H4	H5	L1	L2	重量 [g]	订货号	型号 ¹⁾
50	5.5	2.3	11	40	20	20	☆ 558042	MUE-50
70	12	6.2	22	52	40	80	☆ 558043	MUE-70/80
80	12	6.2	22	52	40	80	☆ 558043	MUE-70/80
120	14	5.5	29.5	90	40	290	☆ 558044	MUE-120/185
185	14	5.5	29.5	90	40	290	☆ 558044	MUE-120/185

1) 适用于 ATEX

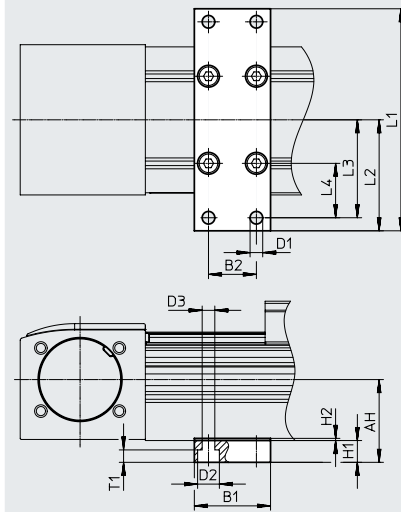
附件

中央支撑 EAHF

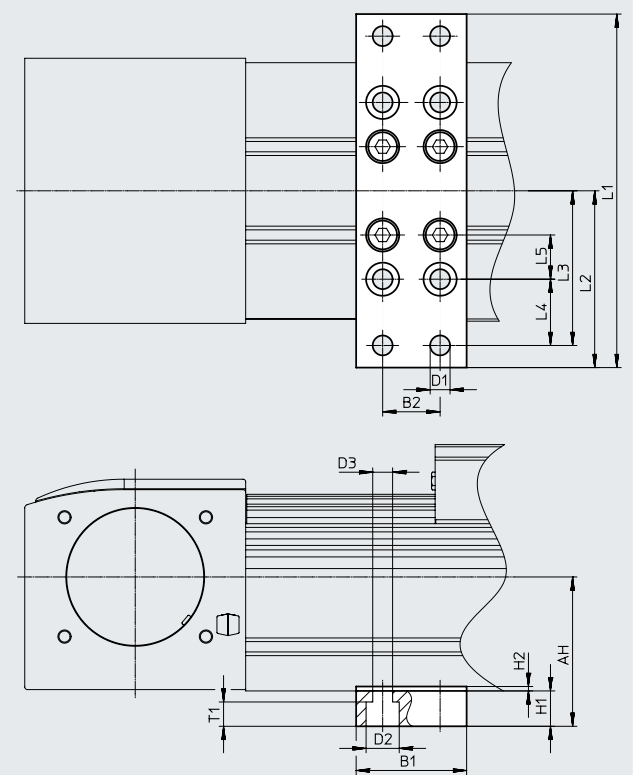
材料:
阳极氧化铝
RoHS合规



规格 70, 80



规格 120



尺寸和订货数据

适用规格	AH	B1	B2	D1 ∅	D2 ∅	D3 ∅	H1	L1
70	38	35	22	5.8	10	5.8	10	102
80	44.5		30					112
120	67.6	50	26	9	15	9	16	160

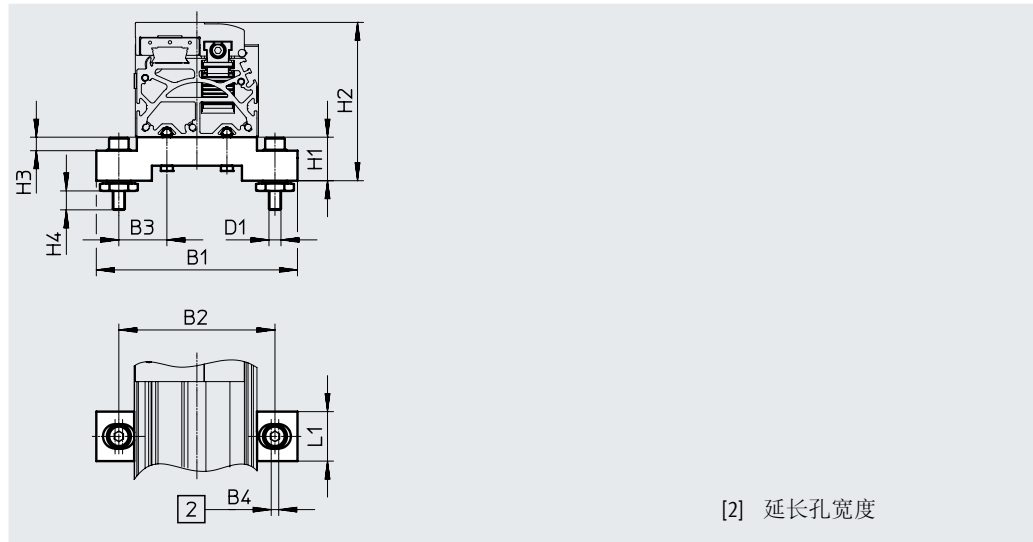
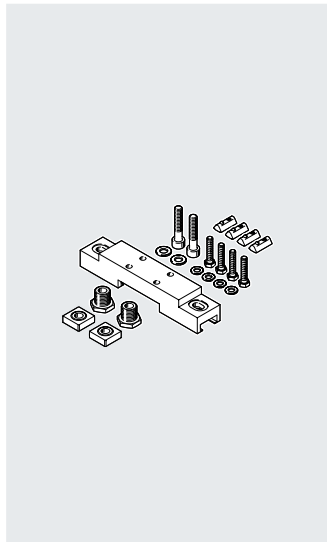
适用规格	L2	L3	L4	L5	T1	重量 [g]	订货号	型号
70	51	45	25	-	5.7	113	2349256	EAHF-L5-70-P ¹⁾
80	56	50	30			123	3535188	EAHF-L5-80-P ¹⁾
120	80	70	30	20	11	384	2410274	EAHF-L5-120-P

1) 适用于 ATEX

附件

调节组件 EADC-E15

材料:
 EADC-E15-50/80/120: 精制铝合金
 EADC-E15-185: 钢
 RoHS合规



[2] 延长孔宽度

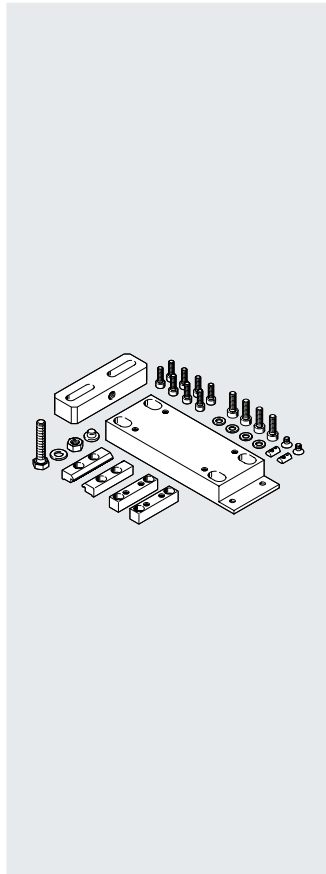
尺寸和订货数据 适用规格	B1	B2	B3	B4	D1	H1
50	84	62	21	5	M5	20
70	134	104	32	5	M8	29
80	134	104	32	5	M8	29
120	170	140	50	5	M8	29
185	236	209	64.5	5	M8	29

适用规格	H2	H3	H4	L1	重量 [g]	订货号	型号
50	62.5	5	9.6	25	126	8047565	EADC-E15-50-E7
70	93	9	12.6	33	386	8047566	EADC-E15-80-E7
80	105.5	9	12.6	33	386	8047566	EADC-E15-80-E7
120	140.5	9	12.6	33	388	8047567	EADC-E15-120-E7
185	201.5	9	12.6	33	569	8047568	EADC-E15-185-E7

附件

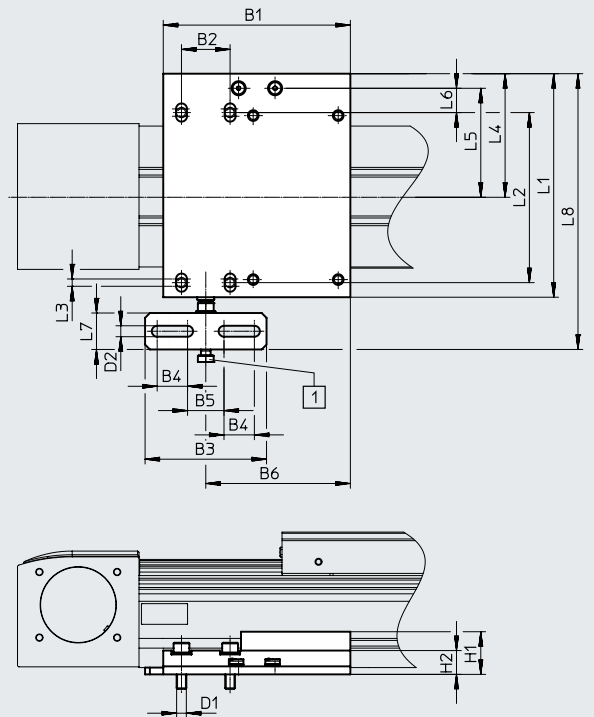
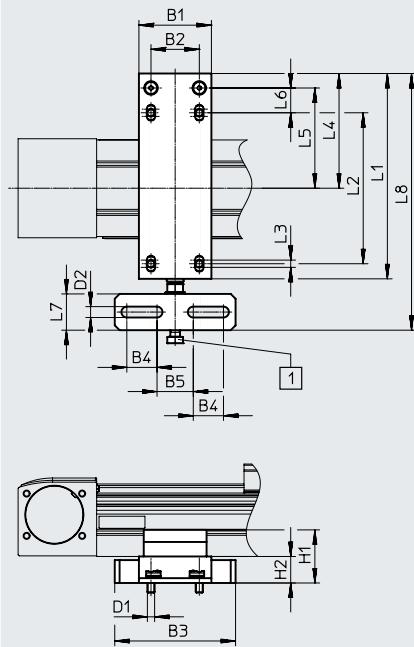
调节组件 EADC-E16

材料:
精制铝合金
RoHS合规



规格 50, 80

规格 120, 185



[1] M8 螺丝

尺寸和订货数据

适用规格	B1	B2	B3	B4	B5	B6	D1	D2	H1	H2	L1	L2
50	60	40	100	25	30	-	M4	9	25.1	19.6	130	80
80	60	40	100	25	30	-	M6	9	44	22	170	125
120	154	40	100	25	30	119	M8	9	35.1	19.6	184	140
185	150	40	100	25	30	119	M8	9	35.1	19.6	272	220

适用规格	L3	L4	L5	L6	L7	L8	重量 [g]	订货号	型号
50	6	78	66	26	30	173	498	8047576	EADC-E16-50-E7
80	6	95	83	20.5	30	212.5	828	8047577	EADC-E16-80-E7
120	6	101.7	89.7	20	30	227	1134	8047578	EADC-E16-120-E7
185	6	150	138	28	30	315	1457	8047579	EADC-E16-185-E7

附件

液压缓冲器支架 KYE

紧急缓冲器 NPE → 页码 61

液压缓冲器 YSRW → 页码 61

(订货代码 A 或 C)

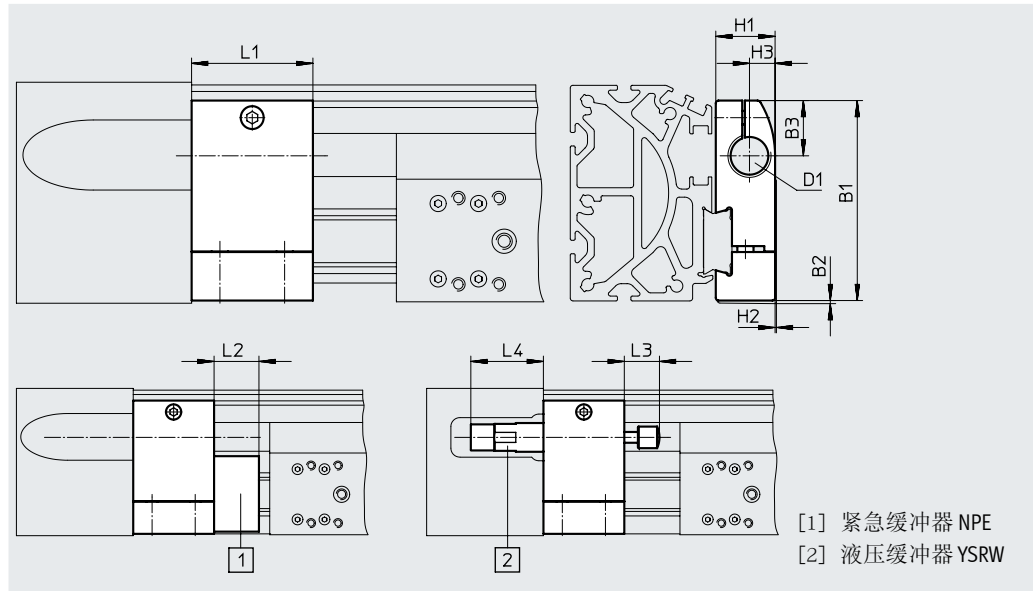
材料:

阳极氧化铝

RoHS 合规

不能与派生型 GP 和 GQ 或 GK-C 和

GV-C 和 1H...-PN, 2H-PN 组合。



尺寸和订货数据

适用规格	B1	B2	B3	D1	H1	H2	H3	L1	L2	L3	L4	重量 [g]	订货号	型号 ¹⁾
50	38	1	13.5	M8X1	12	0.4	5	20	12	8	20	20	557583	KYE-50
70	57.5	1	16.5	M12X1	18.2	0.5	7.5	30	15	14	32	75	557584	KYE-70
80	74.2	1	20.5	M16X1	22	0.5	9.5	45	25	20	41	170	557585	KYE-80
120	108.5	1	26	M22X1.5	31	1	14	60	40	26	48.5	680	557586	KYE-120
185	168	1	37	M26X1.5	42	4	18	75	60	34	58.5	1075	557587	KYE-185

1) 适用于 ATEX

传感器感应片 SF-EGC-1

用于接近开关 SIES-8M

(订货代码 X 或 Z)

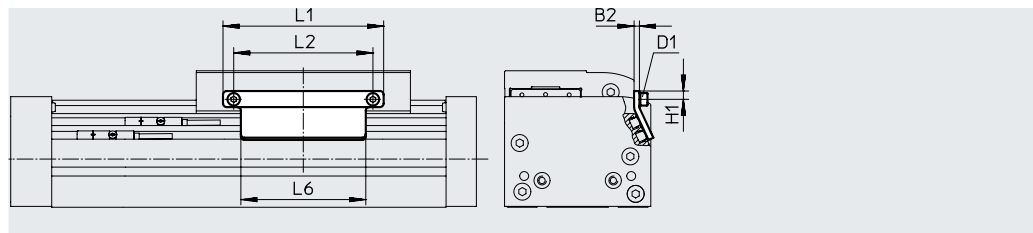
材料:

镀锌钢

RoHS 合规

- 对于规格 50, 当感测两个终端位置时, 最多支持 3 个接近开关

若需增加接近开关, 需要 25 mm 的行程余量。



尺寸和订货数据

适用规格	B2	D1	H1	L1	L2	L6	重量 [g]	订货号	型号 ¹⁾
50	2	M3	3.5	45	22	45	20	★ 558046	SF-EGC-1-50
70	3	M4	4.65	70	56	50	50	★ 558047	SF-EGC-1-70
80	3	M4	4.65	90	78	70	63	★ 558048	SF-EGC-1-80
120	3	M5	8	170	140	170	147	★ 558049	SF-EGC-1-120
185	3	M5	10	230	200	230	246	★ 558051	SF-EGC-1-185

1) 适用于 ATEX

Festo 核心产品范围

- ★ 通常可从工厂快速发货
- ☆ 通常可从工厂较快发货

附件

传感器感应片 SF-EGC-2

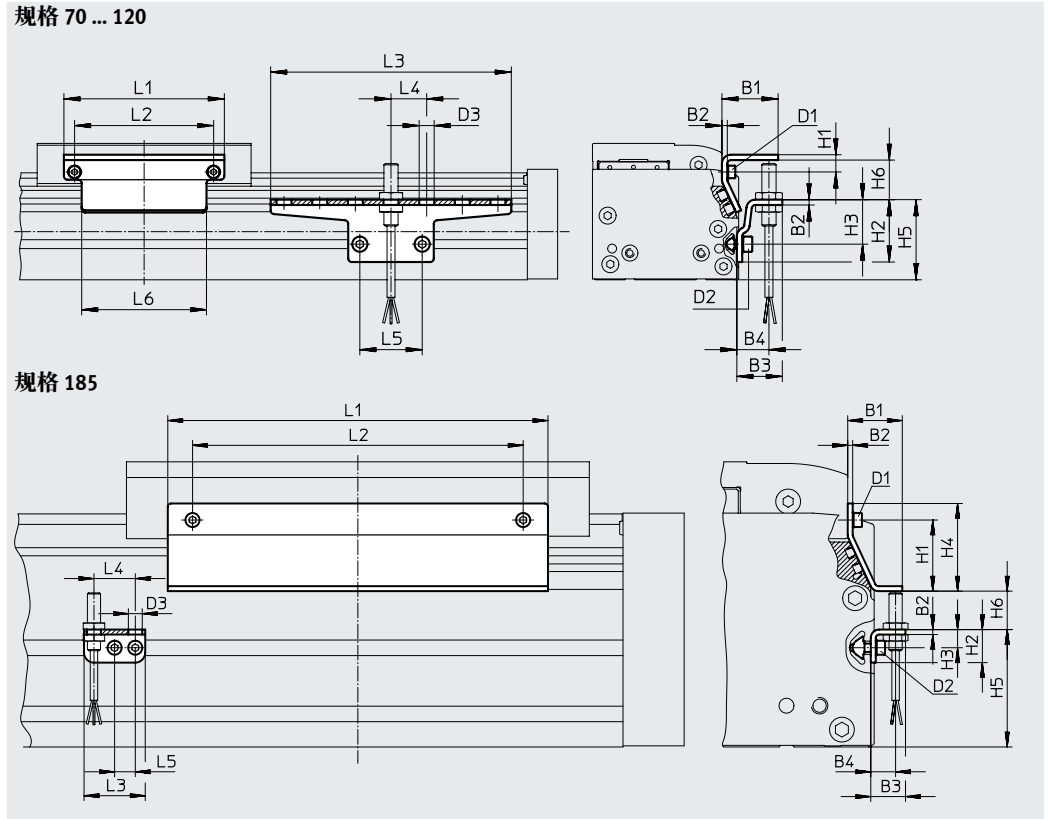
用于接近开关 SIEN-M8B (订货代码 O, P, W 或 R) 或 SIES-8M (订货代码 X 或 Z)

材料:
镀锌钢
RoHS合规

传感器支架 HWS-EGC

用于接近开关 SIEN-M8B (订货代码 O, P, W 或 R)

材料:
镀锌钢
RoHS合规



尺寸和订货数据

适用规格	B1	B2	B3	B4	D1	D2	D3	H1	H2
70	31.5	3	25.5	18	M4	M5	8.4	9.5	35
80	31.5	3	25.5	18	M4	M5	8.4	9.5	35
120	32	3	25.5	18	M5	M5	8.4	13.2	65
185	33	3	25.5	15	M5	M5	8.4	43	20

适用规格	H3	H4	H5	H6 max.	L1	L2	L3	L4	L5	L6
70	25	-	45	13.5	70	56	135	20	35	50
80	25	-	45	23.5	90	78	135	20	35	70
120	55	-	75	24	170	140	215	20	35	170
185	11	53	71	25.5	230	200	37	25	12.5	230

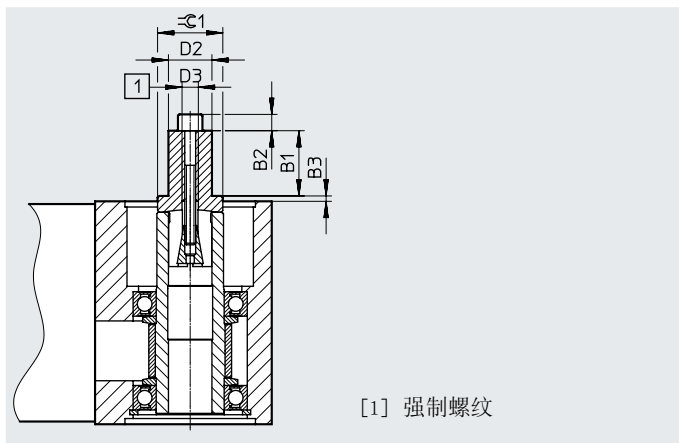
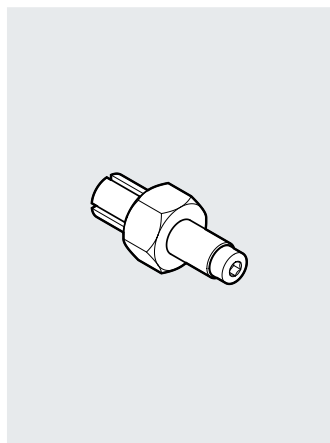
适用规格	重量 [g]	订货号	型号
传感器感应片			
70	100	558052	SF-EGC-2-70
80	130	558053	SF-EGC-2-80
120	277	558054	SF-EGC-2-120
185	390	558056	SF-EGC-2-185

适用规格	重量 [g]	订货号	型号
传感器支架			
70	110	558057	HWS-EGC-M5
80	110	558057	HWS-EGC-M5
120	217	570365	HWS-EGC-M8-B
185	58	560517	HWS-EGC-M8:KURZ (SHORT)

附件

驱动轴 EAMB

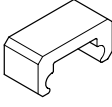
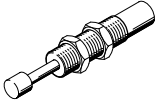



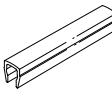
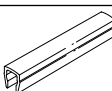
备选接口
(订货代码 K)



尺寸和订货数据 适用规格	B1	B2	B3	D2 ∅	D3	$\varnothing 1$	重量 [g]	订货号	型号 ¹⁾
50	12	3	1.1	8	M4	12	20	558034	EAMB-16-7-8X15-8X10
70	12	4	1.85	8	M5	15	29	558035	EAMB-18-9-8X16-10X12
80	21	-	2	15	M6	21	70	558036	EAMB-24-6-15X21-16X20
120	26	-	2	25	M10	30	201	558037	EAMB-34-6-25X26-23X27
185	30	-	3	35	M12	36	463	558038	EAMB-44-7-35X30-32X32

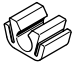
1) 适用于 ATEX

附件

订货数据	适用规格	简要说明	订货代码	订货号	型号 ²⁾	PU ¹⁾
紧急缓冲器 NPE						
	50	与液压缓冲器支架 KYE 组合使用	A	564897	NPE-50	1
	70			562581	NPE-70	
	80			562582	NPE-80	
	120			562583	NPE-120	
	185			562584	NPE-185	
液压缓冲器 YSRW			技术参数 → Internet: ysrw			
	50	与液压缓冲器支架 KYE 组合使用	C	191192	YSRW-5-8	1
	70			191194	YSRW-8-14	
	80			191196	YSRW-12-20	
	120			191197	YSRW-16-26	
	185			191198	YSRW-20-34	
沟槽螺母 NST						
	50	用于安装槽	Y	558045	NST-3-M3	1
	70, 80	用于安装槽	Y	150914	NST-5-M5	1
	70, 80	用于安装槽	Y	8047843	NST-5-M5-10	10
				8047878	NST-5-M5-50	50
				150915	NST-8-M6	1
	120, 185	用于安装槽	Y	8047868	NST-8-M6-10	10
				8047869	NST-8-M6-50	50
定位销/套 ZBS/ZBH						
	50, 70	用于滑块	-	150928	ZBS-5	10
	80, 120, 185			8137184	ZBH-9-B	
沟槽盖 ABP						
	70, 80	用于安装槽 每条 0.5 m	B	151681	ABP-5	2
	120, 185			151682	ABP-8	
沟槽盖 ABP-S						
	50 ... 185	用于传感器槽 每条 0.5 m	S	563360	ABP-5-S1	2

1) 包装单位数量

2) 适用于 ATEX

订货数据	适用规格	简要说明	订货代码	订货号	型号	PU ¹⁾
夹子 SMBK						
	50 ... 185	用于传感器槽. 用于安装接近 开关电缆	CL	534254	SMBK-8	10

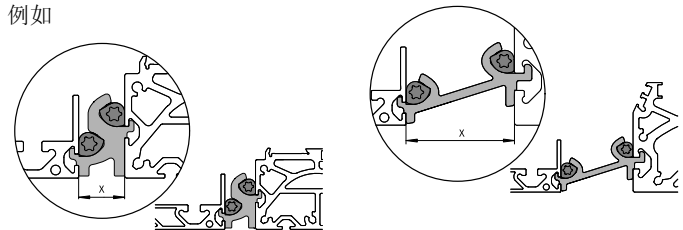
1) 包装单位数量

附件

电缸和支撑型材之间的安装选项

取决于转接组件, 电缸与支撑型材的间隔为:
x = 20 mm 或 50 mm

支撑型材必须用至少两个转接组件安装。对于更长行程, 每隔 500 mm 需要安装一个转接件。



订货数据	适用规格	简要说明	订货号	型号	PU ¹⁾
转接组件 DHAM					
	70, 80	<ul style="list-style-type: none"> 用于将电缸安装在型材上 电缸和行程之间的间隔为 20 mm 	562241	DHAM-ME-N1-CL	1
	120, 185		562242	DHAM-ME-N2-CL	
	70, 80	<ul style="list-style-type: none"> 用于将电缸安装在型材上 电缸和行程之间的间隔为 50 mm 	574560	DHAM-ME-N1-50-CL	
	120, 185		574561	DHAM-ME-N2-50-CL	
支撑型材 HMIA					
	70 ... 185	<ul style="list-style-type: none"> 用于引导拖链 	539379	HMIA-E07-	1

1) 包装单位数量


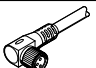
订货数据 - 接近开关, 用于T型槽, 电感式

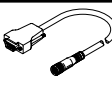
技术参数 → Internet: sies

	安装方式	电接口	开关输出	电缆长度 [m]	订货代码	订货号	型号
常开触点							
	可从上方插入槽内, 与型材齐平	电缆, 3芯	PNP	7.5	X	551386	SIES-8M-PS-24V-K-7.5-OE
		插头 M8x1, 3针		0.3	-	551387	SIES-8M-PS-24V-K-0.3-M8D
		电缆, 3芯	NPN	7.5	-	551396	SIES-8M-NS-24V-K-7.5-OE
		插头 M8x1, 3针		0.3	-	551397	SIES-8M-NS-24V-K-0.3-M8D
常闭触点							
	可从上方插入槽内, 与型材齐平	电缆, 3芯	PNP	7.5	Z	551391	SIES-8M-PO-24V-K-7.5-OE
		插头 M8x1, 3针		0.3	-	551392	SIES-8M-PO-24V-K-0.3-M8D
		电缆, 3芯	NPN	7.5	-	551401	SIES-8M-NO-24V-K-7.5-OE
		插头 M8x1, 3针		0.3	-	551402	SIES-8M-NO-24V-K-0.3-M8D

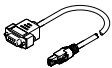
附件

订货数据 - 接近开关 M8 (圆形), 电感式							技术参数 → Internet: sien
	电接口	LED	开关输出	电缆长度 [m]	订货代码	订货号	型号
常开触点							
	电缆, 3芯	■	PNP	2.5	0	★ 150386	SIEN-M8B-PS-K-L
			NPN	2.5	-	★ 150384	SIEN-M8B-NS-K-L
	插头 M8x1, 3针	■	PNP	-	W	★ 150387	SIEN-M8B-PS-S-L
			NPN	-	-	★ 150385	SIEN-M8B-NS-S-L
常闭触点							
	电缆, 3芯	■	PNP	2.5	P	150390	SIEN-M8B-PO-K-L
			NPN	2.5	-	150388	SIEN-M8B-NO-K-L
	插头 M8x1, 3针	■	PNP	-	R	150391	SIEN-M8B-PO-S-L
			NPN	-	-	150389	SIEN-M8B-NO-S-L

订货数据 - 连接电缆					技术参数 → Internet: nebu	
	电接口, 左侧	电接口, 右侧	电缆长度 [m]	订货号	型号	
	直列式插座, M8x1, 3针	电缆, 开放式, 3芯	2.5	159420	SIM-M8-3GD-2.5-PU	
			2.5	★ 541333	NEBU-M8G3-K-2.5-LE3	
			5.0	★ 541334	NEBU-M8G3-K-5-LE3	
	直角式插座, M8x1, 3针	电缆, 开放式, 3芯	2.5	★ 541338	NEBU-M8W3-K-2.5-LE3	
			5.0	★ 541341	NEBU-M8W3-K-5-LE3	

订货数据 - 编码器电缆, 用于位移编码器, EGC-...-M1/-M2					技术参数 → Internet: nebm	
	电接口, 左侧	电接口, 右侧	电缆长度 [m]	订货号	型号	
	位移编码器 EGC-...-M1/-M2	电机控制器 CMMT-AS-...	5.0	1599105	NEBM-M12G8-E-5-S1G9-V3	
			10	1599106	NEBM-M12G8-E-10-S1G9-V3	
			15	1599107	NEBM-M12G8-E-15-S1G9-V3	
			X ¹⁾	1599108	NEBM-M12G8-E-...-S1G9-V3	

1) 最大电缆长度 25 m.

订货数据 - 转接头			
	简要说明	订货号	型号
	与伺服驱动 CMMT-AS 组合时需要用作编码器电缆 NEBM-M12G8-...-V3 和接口 X3 (位置编码器 2) 之间的转接头	8106112	NEFM-S1G9-K-0.5-R3G8