

铰链式气缸 DW

FESTO

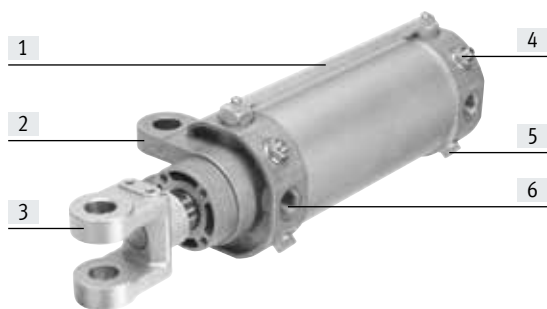


主要特性

概览

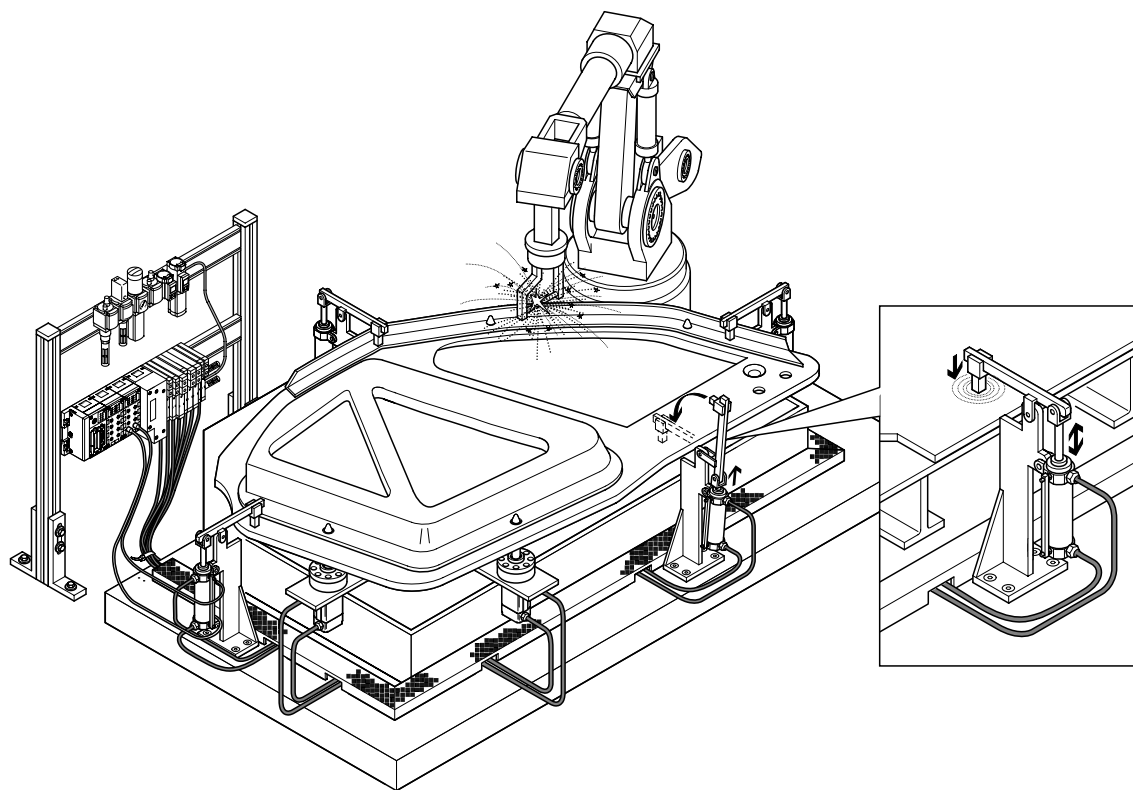
- 铰链式气缸，用于在焊接过程中夹紧元件。
- 摆动轴承上的轴承端盖，使其容易安装
- 集成节流
- 集成终端位置缓冲
- 杆式压力密封件，用于防焊渣
- 亚洲汽车车身生产标准

技术细节




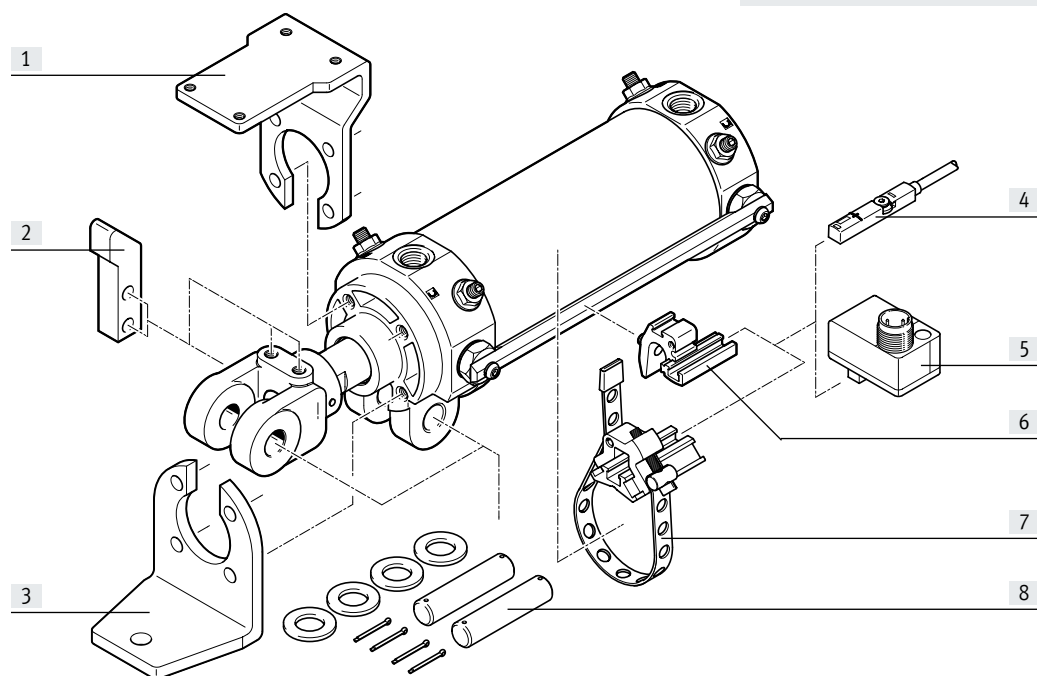
- [1] 活塞杆位置的不同感测方式：
 - 通过传感器导轨（图 →）
 - 通过安装组件 SMBR，带接近开关 SME-/SMT-8M 或 SMTS08E
 - 通过外部接近开关，使用开关拨杆
- [2] 气缸上的耳轴。双耳环和耳轴的叉形间隙相同
- [3] 可以选择不同的双耳环间隙
- [4] 集成节流
- [5] 集成终端位置缓冲
- [6] 气动连接，或者：
 - 通过 Rc 或 G 螺纹连接
 - 三面连接选项（例如，通过改造传感器导轨）

用作夹紧气缸



外围元件一览

 注意
 包括在驱动轴的供货范围内：
 • 项目 8



附件	型号	简要说明	→ 页码/网址
[1]	安装支架 TBH	用于安装外部接近开关	12
[2]	开关拨杆 KTH	用于通过外部接近开关来感测活塞杆位置	12
[3]	脚架安装件 HNH	用于安装气缸	12
[4]	接近开关 SME-/SMT-8	用于感测活塞杆位置的接近开关，扁平结构	13
[5]	接近开关 SMTSO-8E	感测活塞杆位置的抗焊场接近开关	13
[6]	安装件 SMBZ	用于在传感器导轨上安装接近开关 SME-/SMT-8 或 SMTSO-8E	14
[7]	安装组件 SMBR	用于在气缸上安装接近开关 SME-/SMT-8 或 SMTSO-8E	14
[8]	安装组件 DAMD	<ul style="list-style-type: none"> • 用于在双耳环上安装驱动器和附件 • 驱动器的交货范围包括 2 个螺栓、2 个固定销和 4 个垫片 	13

铰链式气缸 DW

型号代码

001	型号
DW	铰链式气缸

002	双耳环间隙 [mm]
	28
A	16
B	19.5
C	16.5

003	缸径
50	50
63	63
80	80

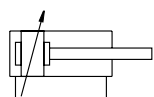
004	行程
50	50
75	75
100	100
125	125
150	150

005	活塞杆终端
Y	带双耳环

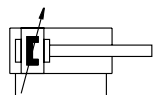
006	位置感测
	不带磁体
A	带磁体和传感器导轨
AB	带磁体

007	气接口
	Rc 螺纹
G	G 螺纹

技术参数



- Ø - 直径
50 ... 80 mm



- | - 行程长度
10 ... 200 mm



主要技术参数			
缸径 \varnothing	50	63	80
气接口	G1/4、Rc1/4		G3/8、Rc3/8
活塞杆螺纹	M16x1.5		M20x1.5
活塞杆终端	外螺纹及双耳环		
行程	标准	[mm] 50、75、100、125、150	
	可变	[mm] 10 ... 200	
双耳环间隙	[mm]	16; 16.5; 19.5	28
结构特点	活塞杆及双耳环		
	在前端盖上有摆动式安装件		
	缸筒		
	缸径		
工作模式	双作用		
	推拉		
安装方式	通过轴承端盖上的耳轴安装件		
	通过附件		
速度控制	两端带有集成流量控制功能		
安装位置	任意		
位置感测	通过接近开关		
缓冲	气动缓冲，两端可调		
缓冲长度	[mm]	20	30

工作和环境条件			
工作介质	压缩空气，符合 ISO 8573-1:2010 [7:4:4] 标准		
工作/先导介质注意事项	可加润滑油工作（但必须一直加润滑油）		
工作压力	[bar]	1 ... 10	
环境温度	[°C]	-10 ... +60	

重量 [g]			
缸径 \varnothing	50	63	80
行程为 0 mm 的基本重量	1338	1600	4185
附加重量，每 10 mm 行程	37	42	65
行程为 0 mm 的移动质量	664	741	1651
附加重量，每 10 mm 行程	25	25	39

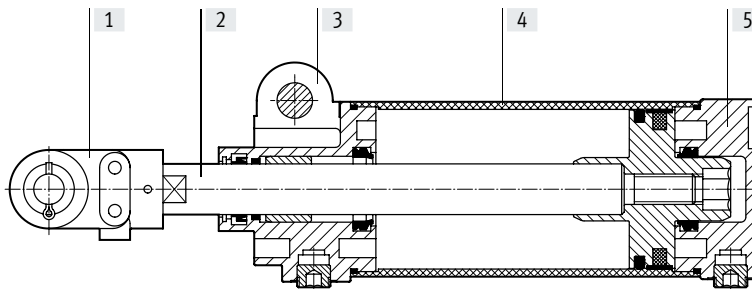
铰链式气缸 DW

技术参数

力 [N] 和冲击能量 [J]			
缸径 \varnothing	50	63	80
6 bar 时力的理论值, 推进	1178	1870	3016
6 bar 时力的理论值, 返回	990	1682	2721
终端位置上的冲击能量	0.7	1.3	1.8

材料

剖面图



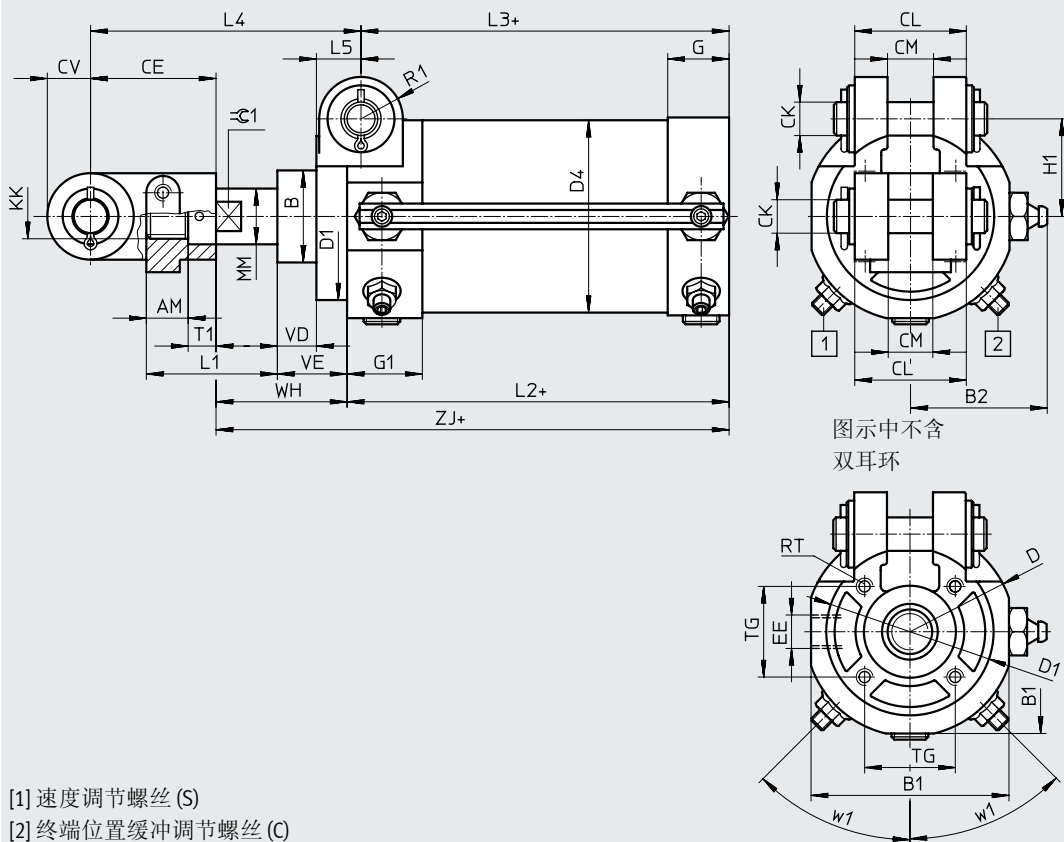
铰链式气缸

[1] 双耳环	钢铸件
[2] 活塞杆	硬质镀铬退火钢
[3] 轴承端盖带安装件	压铸铝
[4] 缸筒	阳极氧化精制铝合金
[5] 盖	阳极氧化压铸铝
- 密封件	丁腈橡胶
材料说明	RoHS 合规

技术参数

尺寸

下载 CAD 数据 → www.festo.com



- [1] 速度调节螺丝 (S)
- [2] 终端位置缓冲调节螺丝 (C)

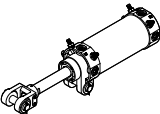
∅ [mm]	AM	B ∅	B1	B2	CE	CK ∅	CL	CM		
								DWA +0.4/+0.1	DWB +0.4/+0.1	DWC +0.4/+0.1
50	15	33	58	42.5	45	12	40	16	19.5	16.5
63			71	49				28	28	28
80	23	56	89	58.5	58	18	60	28	28	28

∅ [mm]	CV	D ∅	D1 ∅	D4 ∅	EE		G	G1	H1
					Rc	G			
50	15.5	61	55	55	Rc1/4	G1/4	22	27	35
63		75	60	69					
80	19	93	70	87	Rc3/8	G3/8	34	34	50

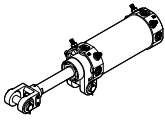
∅ [mm]	KK	L1	L2	L3	L4	L5	MM ∅	R1	RT
50	M16x1.5	47	87	82	97	16	20	15	M6
63				82					
80	M20x1	47	150	128	110	22	25	20	M6

∅ [mm]	T1	TG	VD	VE	W1	WH	ZJ	≈±1
63								
80	11	32.5	17	33	45°	46	180	19

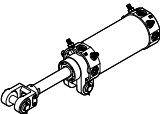
技术参数

订货数据 - 带 Rc 螺纹									
缸径 \varnothing [mm]	行程 [mm]	双耳环间隙 16 mm		双耳环间隙 19.5 mm		双耳环间隙 16.5 mm			
		订货号	型号	订货号	型号	订货号	型号		
	50	不带磁体							
		50	549543	DWA-50-50-Y	549553	DWB-50-50-Y	558087	DWC-50-50-Y	
		75	549544	DWA-50-75-Y	549554	DWB-50-75-Y	558088	DWC-50-75-Y	
		100	549545	DWA-50-100-Y	549555	DWB-50-100-Y	558089	DWC-50-100-Y	
		125	549546	DWA-50-125-Y	549556	DWB-50-125-Y	558090	DWC-50-125-Y	
		150	549547	DWA-50-150-Y	549557	DWB-50-150-Y	558091	DWC-50-150-Y	
		10 ... 200	555710	DWA-50-...-Y	555713	DWB-50-...-Y	558137	DWC-50-...-Y	
		带磁体和传感器导轨							
		50	549548	DWA-50-50-Y-A	549558	DWB-50-50-Y-A	558092	DWC-50-50-Y-A	
		75	549549	DWA-50-75-Y-A	549559	DWB-50-75-Y-A	558093	DWC-50-75-Y-A	
		100	549550	DWA-50-100-Y-A	549560	DWB-50-100-Y-A	558094	DWC-50-100-Y-A	
		125	549551	DWA-50-125-Y-A	549561	DWB-50-125-Y-A	558095	DWC-50-125-Y-A	
		150	549552	DWA-50-150-Y-A	549562	DWB-50-150-Y-A	558096	DWC-50-150-Y-A	
		10 ... 200	555711	DWA-50-...-Y-A	555714	DWB-50-...-Y-A	558138	DWC-50-...-Y-A	
		带磁体							
	50	549743	DWA-50-50-Y-AB	549707	DWB-50-50-Y-AB	558097	DWC-50-50-Y-AB		
	75	549744	DWA-50-75-Y-AB	549708	DWB-50-75-Y-AB	558098	DWC-50-75-Y-AB		
	100	549745	DWA-50-100-Y-AB	549709	DWB-50-100-Y-AB	558099	DWC-50-100-Y-AB		
	125	549746	DWA-50-125-Y-AB	549710	DWB-50-125-Y-AB	558100	DWC-50-125-Y-AB		
	150	549706	DWA-50-150-Y-AB	549711	DWB-50-150-Y-AB	558101	DWC-50-150-Y-AB		
	10 ... 200	555712	DWA-50-...-Y-AB	555715	DWB-50-...-Y-AB	558139	DWC-50-...-Y-AB		
	63	50	不带磁体						
			50	549563	DWA-63-50-Y	549573	DWB-63-50-Y	558102	DWC-63-50-Y
			75	549564	DWA-63-75-Y	549574	DWB-63-75-Y	558103	DWC-63-75-Y
			100	549565	DWA-63-100-Y	549575	DWB-63-100-Y	558104	DWC-63-100-Y
			125	549566	DWA-63-125-Y	549576	DWB-63-125-Y	558105	DWC-63-125-Y
			150	549567	DWA-63-150-Y	549577	DWB-63-150-Y	558106	DWC-63-150-Y
			10 ... 200	555716	DWA-63-...-Y	555719	DWB-63-...-Y	558140	DWC-63-...-Y
			带磁体和传感器导轨						
			50	549568	DWA-63-50-Y-A	549578	DWB-63-50-Y-A	558107	DWC-63-50-Y-A
75			549569	DWA-63-75-Y-A	549579	DWB-63-75-Y-A	558108	DWC-63-75-Y-A	
100			549570	DWA-63-100-Y-A	549580	DWB-63-100-Y-A	558109	DWC-63-100-Y-A	
125			549571	DWA-63-125-Y-A	549581	DWB-63-125-Y-A	558110	DWC-63-125-Y-A	
150			549572	DWA-63-150-Y-A	549582	DWB-63-150-Y-A	558111	DWC-63-150-Y-A	
10 ... 200			555717	DWA-63-...-Y-A	555720	DWB-63-...-Y-A	558141	DWC-63-...-Y-A	
带磁体									
50		549712	DWA-63-50-Y-AB	549730	DWB-63-50-Y-AB	558112	DWC-63-50-Y-AB		
75		549713	DWA-63-75-Y-AB	549732	DWB-63-75-Y-AB	558113	DWC-63-75-Y-AB		
100		549714	DWA-63-100-Y-AB	549733	DWB-63-100-Y-AB	558114	DWC-63-100-Y-AB		
125		549715	DWA-63-125-Y-AB	549734	DWB-63-125-Y-AB	558115	DWC-63-125-Y-AB		
150		549716	DWA-63-150-Y-AB	549735	DWB-63-150-Y-AB	558116	DWC-63-150-Y-AB		
10 ... 200		555718	DWA-63-...-Y-AB	555721	DWB-63-...-Y-AB	558142	DWC-63-...-Y-AB		

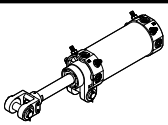
技术参数

订货数据 - 带 Rc 螺纹			
	缸径 \varnothing	行程	双耳环间隙 28 mm
	[mm]	[mm]	订货号 型号
80	不带磁体		
	50	557904	DW-80-50-Y
	75	557905	DW-80-75-Y
	100	557906	DW-80-100-Y
	125	557907	DW-80-125-Y
	150	557908	DW-80-150-Y
	10 ... 200	557929	DW-80-...-Y
	带磁体和传感器导轨		
	50	557909	DW-80-50-Y-A
	75	557910	DW-80-75-Y-A
	100	557911	DW-80-100-Y-A
	125	557912	DW-80-125-Y-A
	150	557913	DW-80-150-Y-A
	10 ... 200	557930	DW-80-...-Y-A
	带磁体		
	50	557914	DW-80-50-Y-AB
	75	557915	DW-80-75-Y-AB
	100	557916	DW-80-100-Y-AB
	125	557917	DW-80-125-Y-AB
	150	557918	DW-80-150-Y-AB
	10 ... 200	557931	DW-80-...-Y-AB

技术参数

订货数据 - 带 G 螺纹									
缸径 \varnothing [mm]	行程 [mm]	双耳环间隙 16 mm		双耳环间隙 19.5 mm		双耳环间隙 16.5 mm			
		订货号	型号	订货号	型号	订货号	型号		
	50	不带磁体							
		50	565721	DWA-50-50-Y-G	565731	DWB-50-50-Y-G	572341	DWC-50-50-Y-G	
		75	565722	DWA-50-75-Y-G	565732	DWB-50-75-Y-G	572342	DWC-50-75-Y-G	
		100	565723	DWA-50-100-Y-G	565733	DWB-50-100-Y-G	572343	DWC-50-100-Y-G	
		125	565724	DWA-50-125-Y-G	565734	DWB-50-125-Y-G	572344	DWC-50-125-Y-G	
		150	565725	DWA-50-150-Y-G	565735	DWB-50-150-Y-G	572345	DWC-50-150-Y-G	
		10 ... 200	565781	DWA-50-...-Y-G	565784	DWB-50-...-Y-G	572371	DWC-50-...-Y-G	
		带磁体和传感器导轨							
		50	565726	DWA-50-50-Y-A-G	565736	DWB-50-50-Y-A-G	572346	DWC-50-50-Y-A-G	
		75	565727	DWA-50-75-Y-A-G	565737	DWB-50-75-Y-A-G	572347	DWC-50-75-Y-A-G	
		100	565728	DWA-50-100-Y-A-G	565738	DWB-50-100-Y-A-G	572348	DWC-50-100-Y-A-G	
		125	565729	DWA-50-125-Y-A-G	565739	DWB-50-125-Y-A-G	572349	DWC-50-125-Y-A-G	
		150	565730	DWA-50-150-Y-A-G	565740	DWB-50-150-Y-A-G	572350	DWC-50-150-Y-A-G	
		10 ... 200	565782	DWA-50-...-Y-A-G	565785	DWB-50-...-Y-A-G	572372	DWC-50-...-Y-A-G	
		带磁体							
	50	565777	DWA-50-50-Y-AB-G	565762	DWB-50-50-Y-AB-G	572351	DWC-50-50-Y-AB-G		
	75	565778	DWA-50-75-Y-AB-G	565763	DWB-50-75-Y-AB-G	572352	DWC-50-75-Y-AB-G		
	100	565779	DWA-50-100-Y-AB-G	565764	DWB-50-100-Y-AB-G	572353	DWC-50-100-Y-AB-G		
	125	565780	DWA-50-125-Y-AB-G	565765	DWB-50-125-Y-AB-G	572354	DWC-50-125-Y-AB-G		
	150	565761	DWA-50-150-Y-AB-G	565766	DWB-50-150-Y-AB-G	572355	DWC-50-150-Y-AB-G		
	10 ... 200	565783	DWA-50-...-Y-AB-G	565786	DWB-50-...-Y-AB-G	572373	DWC-50-...-Y-AB-G		
	63	50	不带磁体						
			50	565741	DWA-63-50-Y-G	565751	DWB-63-50-Y-G	572356	DWC-63-50-Y-G
			75	565742	DWA-63-75-Y-G	565752	DWB-63-75-Y-G	572357	DWC-63-75-Y-G
			100	565743	DWA-63-100-Y-G	565753	DWB-63-100-Y-G	572358	DWC-63-100-Y-G
			125	565744	DWA-63-125-Y-G	565754	DWB-63-125-Y-G	572359	DWC-63-125-Y-G
			150	565745	DWA-63-150-Y-G	565755	DWB-63-150-Y-G	572360	DWC-63-150-Y-G
			10 ... 200	565787	DWA-63-...-Y-G	565790	DWB-63-...-Y-G	572374	DWC-63-...-Y-G
			带磁体和传感器导轨						
			50	565746	DWA-63-50-Y-A-G	565756	DWB-63-50-Y-A-G	572361	DWC-63-50-Y-A-G
75			565747	DWA-63-75-Y-A-G	565757	DWB-63-75-Y-A-G	572362	DWC-63-75-Y-A-G	
100			565748	DWA-63-100-Y-A-G	565758	DWB-63-100-Y-A-G	572363	DWC-63-100-Y-A-G	
125			565749	DWA-63-125-Y-A-G	565759	DWB-63-125-Y-A-G	572364	DWC-63-125-Y-A-G	
150			565750	DWA-63-150-Y-A-G	565760	DWB-63-150-Y-A-G	572365	DWC-63-150-Y-A-G	
10 ... 200			565788	DWA-63-...-Y-A-G	565791	DWB-63-...-Y-A-G	572375	DWC-63-...-Y-A-G	
带磁体									
50		565767	DWA-63-50-Y-AB-G	565772	DWB-63-50-Y-AB-G	572366	DWC-63-50-Y-AB-G		
75		565768	DWA-63-75-Y-AB-G	565773	DWB-63-75-Y-AB-G	572367	DWC-63-75-Y-AB-G		
100		565769	DWA-63-100-Y-AB-G	565774	DWB-63-100-Y-AB-G	572368	DWC-63-100-Y-AB-G		
125		565770	DWA-63-125-Y-AB-G	565775	DWB-63-125-Y-AB-G	572369	DWC-63-125-Y-AB-G		
150		565771	DWA-63-150-Y-AB-G	565776	DWB-63-150-Y-AB-G	572370	DWC-63-150-Y-AB-G		
10 ... 200		565789	DWA-63-...-Y-AB-G	565792	DWB-63-...-Y-AB-G	572376	DWC-63-...-Y-AB-G		

技术参数

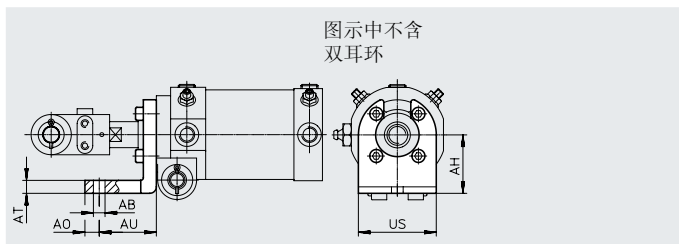
订货数据 - 带 G 螺纹					
缸径 \varnothing [mm]	行程 [mm]	双耳环间隙 28 mm			
		订货号	型号		
	80	不带磁体			
		50	565793	DW-80-50-Y-G	
		75	565794	DW-80-75-Y-G	
		100	565795	DW-80-100-Y-G	
		125	565796	DW-80-125-Y-G	
		150	565797	DW-80-150-Y-G	
		10 ... 200	565808	DW-80-...-Y-G	
		带磁体和传感器导轨			
		50	565798	DW-80-50-Y-A-G	
		75	565799	DW-80-75-Y-A-G	
		100	565800	DW-80-100-Y-A-G	
		125	565801	DW-80-125-Y-A-G	
		150	565802	DW-80-150-Y-A-G	
		10 ... 200	565809	DW-80-...-Y-A-G	
		带磁体			
		50	565803	DW-80-50-Y-AB-G	
		75	565804	DW-80-75-Y-AB-G	
		100	565805	DW-80-100-Y-AB-G	
		125	565806	DW-80-125-Y-AB-G	
		150	565807	DW-80-150-Y-AB-G	
		10 ... 200	565810	DW-80-...-Y-AB-G	

附件

脚架安装件 HNH

材料：
钢

供货范围：
4 个螺丝

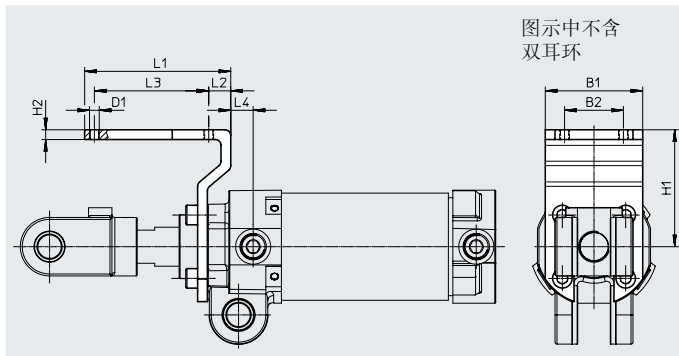


尺寸和订货数据										
对于 \varnothing	AB \varnothing	AH	AO	AT	AU	US	重量 [g]	订货号	型号	
50、63、80	9	45	11	10	44	60	241	549603	HNH-50/63/80	

安装支架 TBH

材料：
钢

供货范围：
4 个螺丝，短
4 个螺丝，长

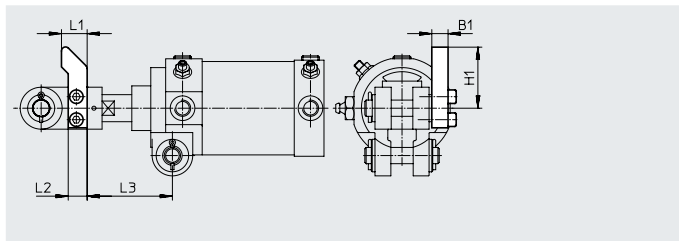


尺寸和订货数据												
对于 \varnothing	B1	B2	D1	H1	H2	L1	L2	L3	L4	重量 [g]	订货号	型号
50、63、80	50	30.2	M5	60	5	75	11.3	58.7	17	282	549605	TBH-50/63/80

开关拨杆 KTH


材料：
钢

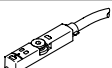
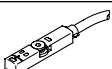
供货范围：
2 个螺丝

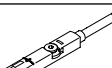
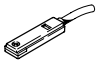
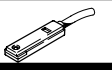


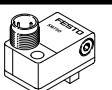
尺寸和订货数据										
对于 \varnothing	B1	H1	L1	L2	L3	重量 [g]	订货号	型号		
50, 63	12	45.2	19	14	63	83	549607	KTH-50/63/80		
80	12	45.2	19	14	68.5					

附件

订货数据 - 安装组件						
	供货范围	对于 \varnothing	重量 [g]	订货号	型号	
	2 个螺栓、2 个固定销和 4 个垫片	50, 63	117	573323	DAMD-F5-S-50	
		80	362	573172	DAMD-F5-S-80	

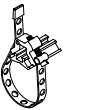
订货数据 - 接近开关, 用于 T 型槽, 磁阻式						
	安装方式	开关输出	电接口	电缆长度 [m]	订货号	型号
常开触点						
	从上方插入槽内, 与气缸型材齐平, 短型	PNP	电缆, 3 芯	2.5	574335	SMT-8M-A-PS-24V-E-2.5-OE
			插头 M8x1, 3 针	0.3	574334	SMT-8M-A-PS-24V-E-0.3-M8D
			插头 M12x1, 3 针	0.3	574337	SMT-8M-A-PS-24V-E-0.3-M12
		NPN	电缆, 3 芯	2.5	574338	SMT-8M-A-NS-24V-E-2.5-OE
插头 M8x1, 3 针	0.3		574339	SMT-8M-A-NS-24V-E-0.3-M8D		
常闭触点						
	从上方插入槽内, 与气缸型材齐平, 短型	PNP	电缆, 3 芯	7.5	574340	SMT-8M-A-PO-24V-E-7.5-OE

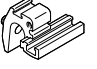
订货数据 - 接近开关, 用于 T 型槽, 舌簧式						
	安装方式	开关输出	电接口	电缆长度 [m]	订货号	型号
常开触点						
	可从上方插入槽内, 与型材齐平	触点	电缆, 3 芯	2.5	543862	SME-8M-DS-24V-K-2.5-OE
				5.0	543863	SME-8M-DS-24V-K-5.0-OE
			电缆, 2 芯	2.5	543872	SME-8M-ZS-24V-K-2.5-OE
				插头 M8x1, 3 针	0.3	543861
	从端部插入槽内, 与气缸型材齐平	触点	电缆, 3 芯	2.5	150855	SME-8-K-LED-24
			插头 M8x1, 3 针	0.3	150857	SME-8-S-LED-24
常闭触点						
	从端部插入槽内, 与气缸型材齐平	触点	电缆, 3 芯	7.5	160251	SME-8-O-K-LED-24

订货数据 - 接近开关, 用于 T 型槽, 抗焊场						
	开关输出	电接口, 右侧	电缆长度 [m]	订货号	型号	
	PNP	插头 M12x1, 3 针	2.5	191986	SMTSO-8E-PS-M12-LED-24	
	NPN	插头 M12x1, 3 针	2.5	175825	SMTSO-8E-NS-M12-LED-24	

附件

订货数据 - 连接电缆				技术参数 → 网址: nebu	
	电接口, 左侧	电接口, 右侧	电缆长度 [m]	订货号	型号
	直列式插座, M8x1, 3 针	电缆, 开放式, 3 芯	2.5	541333	NEBU-M8G3-K-2.5-LE3
			5	541334	NEBU-M8G3-K-5-LE3
	直角式插座, M8x1, 3 针	电缆, 开放式, 3 芯	2.5	541338	NEBU-M8W3-K-2.5-LE3
			5	541341	NEBU-M8W3-K-5-LE3
	直角式插座, M12x1, 5-针	电缆, 开放式, 3 芯	2.5	541363	NEBU-M12G5-K-2.5-LE3
			5	541364	NEBU-M12G5-K-5-LE3

订货数据 - 安装组件			技术参数 → 网址: smbr	
			订货号	型号
	用于在气缸上安装接近开关 SME-/SMT-8M 或 SMTSO-8E		538937	SMBR-8-8/100-S6

订货数据 - 安装组件			技术参数 → 网址: smbz	
			订货号	型号
	用于在传感器导轨上安装接近开关 SME-/SMT-8 或 SMTSO-8E		537806	SMBZ-8-32/100