

# 角行程驱动器 DAPS

**FESTO**



## 主要特性

### 主要信息

→ 页码 9, 24

#### DAPS

-  规格  
0008 ... 8000
-  扭矩  
8 ... 8000 Nm
-  摆动角度  
0 ... 90°

角行程驱动器 DAPS 针对过程行业的各种要求而特别度身定制。该角行程驱动器通过拨叉机构产生扭矩，这样有利于克服阀较大的启动扭矩。

角行程驱动器 DAPS 结构坚固且具有分级扭矩，主要用于控制过程控制阀（如球阀和蝶阀），这些阀的特点就是可使用多种介质且摆动角度仅限于 90°。

- 结构紧凑
- 扭矩特性适合过程阀
- 如果壳体规格相同，单作用驱动器的扭矩是双作用的一半
- 机械机构简单且坚固，低磨损
- 可调摆动角度
- 符合 ATEX 指令的特定型式，可用于有潜在爆炸危险的工作环境
- → [www.festo.com/en/ex](http://www.festo.com/en/ex)



- 安装电磁阀的接口型式符合 NAMUR VDI/VDE 3845 标准



### 耐高温型

→ 页码 9, 24

#### DAPS T4

-  规格  
0015 ... 0960
-  扭矩  
15 ... 960 Nm
-  摆动角度  
0 ... 90°
-  温度范围  
-20 ... +150°

耐高温型角行程驱动器 DAPS-T4 专为控制热介质流的过程阀而设计。

- 结构紧凑
- 扭矩特性适合过程阀
- 如果壳体规格相同，单作用驱动器的扭矩是双作用的一半
- 机械机构简单且坚固，低磨损
- 可调摆动角度

- 符合 ATEX 指令的特定型式，可用于有潜在爆炸危险的工作环境
- → [www.festo.com/en/ex](http://www.festo.com/en/ex)
- 安装电磁阀的接口型式符合 NAMUR VDI/VDE 3845 标准

### 不锈钢型

→ 页码 41

#### DAPS CR

-  规格  
0015 ... 0480
-  扭矩  
15 ... 480 Nm
-  摆动角度  
0 ... 90°

不锈钢型的单作用和双作用角行程驱动器 DAPS 主要用于对 90° 摆动角度的过程阀进行自动化驱动。对于不同的供应压力，单作用型具有不同的弹簧力。

- 机械机构简单且坚固，低磨损
- 扭矩特性适合过程阀
- 符合 ATEX 指令的特定型式，可用于有潜在爆炸危险的工作环境
- → [www.festo.com/en/ex](http://www.festo.com/en/ex)

- 安装电磁阀的接口型式符合 NAMUR VDI/VDE 3845 标准



### 带手轮型

→ 页码 54

#### DAPS MW

-  规格  
0106 ... 1920
-  扭矩  
106 ... 1920 Nm
-  摆动角度  
0 ... 90°

关断供给压力后，手轮可用于手动更改阀门或驱动器的位置。因此，手轮充当手动紧急驱动装置。

- 机械机构简单且坚固，低磨损
- 扭矩特性适合过程阀
- 符合 ATEX 指令的特定型式，可用于有潜在爆炸危险的工作环境
- → [www.festo.com/en/ex](http://www.festo.com/en/ex)

- 安装电磁阀的接口型式符合 NAMUR VDI/VDE 3845 标准



## 产品范围一览

法兰孔型 – 接口尺寸符合 DIN ISO 5211 以及 NAMUR VDI/VDE 3845												
接口 方形	F03 T11	F03 T11	F04 T11	F04 T14	F05 T11	F05 T14	F05 T17	F07 T14	F07 T17	阀杆高度		
DAPS-0008-...-F03	■	-	-	-	-	-	-	-	-	20		
DAPS-0015-...-F03	-	■	-	-	-	-	-	-	-	20		
DAPS-0015-...-F04	-	-	■	-	-	-	-	-	-	20		
DAPS-0030-...-F0305	-	■	-	-	■	-	-	-	-	20		
DAPS-0030-...-F04	-	-	■	-	-	-	-	-	-	20		
DAPS-0060-...-F04	-	-	-	■	-	-	-	-	-	20		
DAPS-0060-...-F0507	-	-	-	-	-	■	-	■	-	20		
DAPS-0106-...-F0507	-	-	-	-	-	-	■	-	■	20		
孔型, 用于 NAMUR 附件	30	30	30	30	30	30	30	30	30			
	30	80	80	80	80	80	80	80	80			

法兰孔型 – 接口尺寸符合 DIN ISO 5211 以及 NAMUR VDI/VDE 3845													
接口 方形	F07 T22	F10 T22	F10 T27	F12 T27	F10 T36	F12 T36	F12 T46	F14 T36	F14 T46	F16 T46	F16 T46	F25 T55	阀杆高度
DAPS-0180-...-F0710	■	■	-	-	-	-	-	-	-	-	-	-	30
DAPS-0240-...-F0710	■	■	-	-	-	-	-	-	-	-	-	-	30
DAPS-0360-...-F0710	■	■	-	-	-	-	-	-	-	-	-	-	30
DAPS-0480-...-F1012	-	-	■	■	-	-	-	-	-	-	-	-	30
DAPS-0720-...-F1012	-	-	■	■	-	-	-	-	-	-	-	-	30
DAPS-0960-...-F1012	-	-	-	-	■	■	-	-	-	-	-	-	30
DAPS-0960-...-F12	-	-	-	-	-	■	-	-	-	-	-	-	30
DAPS-0960-...-F14	-	-	-	-	-	-	-	■	-	-	-	-	30
DAPS-1440-...-F12	-	-	-	-	-	■	-	-	-	-	-	-	30
DAPS-1440-...-F14	-	-	-	-	-	-	-	■	-	-	-	-	30
DAPS-1920-...-F14	-	-	-	-	-	-	-	-	■	-	-	-	30
DAPS-1920-...-F1216	-	-	-	-	-	-	■	-	-	■	-	-	30
DAPS-2880-...-F16	-	-	-	-	-	-	-	-	-	-	■	-	30
DAPS-3840-...-F16	-	-	-	-	-	-	-	-	-	-	■	-	30
DAPS-5760-...-F25	-	-	-	-	-	-	-	-	-	-	-	■	30
DAPS-8000-...-R-F25	-	-	-	-	-	-	-	-	-	-	-	■	30
孔型, 用于 NAMUR 附件	30	30	30	30	30	30	30	30	30	30	30	30	
	80	80	80	80	80	80	80	80	80	80	130	130	

## 产品范围一览

法兰孔型 – 接口尺寸符合 DIN ISO 5211 以及 NAMUR VDI/VDE 3845									
接口 方形	F03 T11	F04 T11	F04 T14	F05 T11	F05 T14	F05 T17	F07 T14	F07 T17	阀杆 高度
DAPS-0015-...-F0305	■	-	-	■	-	-	-	-	20
DAPS-0015-...-F04	-	■	-	-	-	-	-	-	20
DAPS-0030-...-F04	-	-	■	-	-	-	-	-	20
DAPS-0030-...-F0507	-	-	-	-	■	-	■	-	20
DAPS-0053-...-F0507	-	-	-	-	-	■	-	■	20
孔型, 用于 NAMUR 附件	30	30	30	30	30	30	30	30	
	80	80	80	80	80	80	80	80	

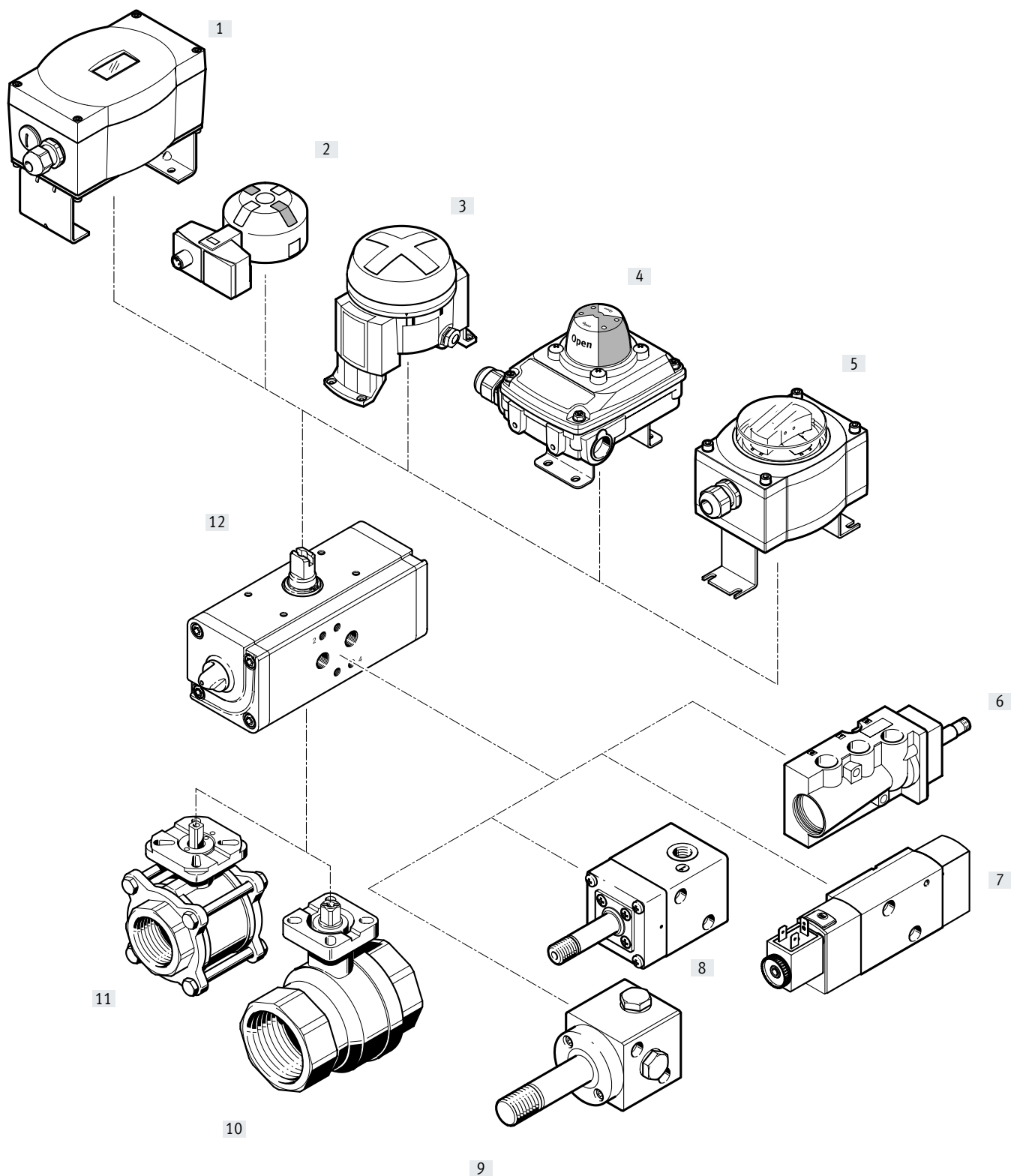
法兰孔型 – 接口尺寸符合 DIN ISO 5211 以及 NAMUR VDI/VDE 3845													
接口 方形	F07 T22	F10 T22	F10 T27	F12 T27	F10 T36	F12 T36	F12 T46	F14 T36	F14 T46	F16 T46	F16 T46	F25 T55	阀杆 高度
DAPS-0090-...-F0710	■	■	-	-	-	-	-	-	-	-	-	-	30
DAPS-0120-...-F0710	■	■	-	-	-	-	-	-	-	-	-	-	30
DAPS-0180-...-F0710	■	■	-	-	-	-	-	-	-	-	-	-	30
DAPS-0240-...-F1012	-	-	■	■	-	-	-	-	-	-	-	-	30
DAPS-0360-...-F1012	-	-	■	■	-	-	-	-	-	-	-	-	30
DAPS-0480-...-F1012	-	-	-	-	■	■	-	-	-	-	-	-	30
DAPS-0480-...-F12	-	-	-	-	-	■	-	-	-	-	-	-	30
DAPS-0480-...-F14	-	-	-	-	-	-	-	■	-	-	-	-	30
DAPS-0720-...-F12	-	-	-	-	-	■	-	-	-	-	-	-	30
DAPS-0720-...-F14	-	-	-	-	-	-	-	■	-	-	-	-	30
DAPS-0960-...-F14	-	-	-	-	-	-	-	-	■	-	-	-	30
DAPS-0960-...-F1216	-	-	-	-	-	-	■	-	-	■	-	-	30
DAPS-1440-...-F16	-	-	-	-	-	-	-	-	-	-	■	-	30
DAPS-1920-...-F16	-	-	-	-	-	-	-	-	-	-	■	-	30
DAPS-2880-...-F16	-	-	-	-	-	-	-	-	-	-	■	-	30
DAPS-4000-...-RS1-F25	-	-	-	-	-	-	-	-	-	-	-	■	30
DAPS-4000-...-RS2-F25	-	-	-	-	-	-	-	-	-	-	-	■	30
DAPS-4000-...-RS3-F25	-	-	-	-	-	-	-	-	-	-	-	■	30
DAPS-4000-...-RS4-F25	-	-	-	-	-	-	-	-	-	-	-	■	30
孔型, 用于 NAMUR 附件	30	30	30	30	30	30	30	30	30	30	30	30	
	80	80	80	80	80	80	80	80	80	80	130	130	

## 产品范围一览

DAPS CR, 双作用											
法兰孔型 – 接口尺寸符合 DIN ISO 5211 以及 NAMUR VDI/VDE 3845											
接口	F03	F03	F05	F05	F05	F07	F07	F07	F10	F10	阀杆高度
方形	T09	T11	T11	T14	T17	T14	T17	T22	T17	T22	
DAPS-0015-...-R-F03-CR	■	-	-	-	-	-	-	-	-	-	20 mm
DAPS-0030-...-R-F03-CR	■	-	-	-	-	-	-	-	-	-	20 mm
DAPS-0060-...-R-F0305-CR	-	■	■	-	-	-	-	-	-	-	20 mm
DAPS-0120-...-R-F0507-CR	-	-	-	■	-	■	-	-	-	-	30 mm
DAPS-0240-...-R-F0507-CR	-	-	-	-	■	-	■	-	-	-	30 mm
DAPS-0480-...-R-F0710-CR	-	-	-	-	-	-	-	■	-	■	30 mm
孔型, 用于 NAMUR 附件	25	25	25	30	30	30	30	30	30	30	
	50	50	50	80	80	80	80	80	80	80	

DAPS CR, 单作用											
法兰孔型 – 接口尺寸符合 DIN ISO 5211 以及 NAMUR VDI/VDE 3845											
接口	F03	F03	F05	F05	F05	F07	F07	F07	F10	F10	阀杆高度
方形	T09	T11	T11	T14	T17	T14	T17	T22	T17	T22	
DAPS-0015-...-RS1-F03-CR	■	-	-	-	-	-	-	-	-	-	20 mm
DAPS-0015-...-RS2-F03-CR	■	-	-	-	-	-	-	-	-	-	20 mm
DAPS-0015-...-RS3-F03-CR	■	-	-	-	-	-	-	-	-	-	20 mm
DAPS-0015-...-RS4-F03-CR	■	-	-	-	-	-	-	-	-	-	20 mm
DAPS-0030-...-RS1-F03-CR	-	■	■	-	-	-	-	-	-	-	20 mm
DAPS-0030-...-RS2-F03-CR	-	■	■	-	-	-	-	-	-	-	20 mm
DAPS-0030-...-RS3-F03-CR	-	■	■	-	-	-	-	-	-	-	20 mm
DAPS-0030-...-RS4-F03-CR	-	■	■	-	-	-	-	-	-	-	20 mm
DAPS-0060-...-RS1-F0305-CR	-	-	-	■	-	■	-	-	-	-	30 mm
DAPS-0060-...-RS2-F0305-CR	-	-	-	■	-	■	-	-	-	-	30 mm
DAPS-0060-...-RS3-F0305-CR	-	-	-	■	-	■	-	-	-	-	30 mm
DAPS-0060-...-RS4-F0305-CR	-	-	-	■	-	■	-	-	-	-	30 mm
DAPS-0120-...-RS1-F0507-CR	-	-	-	-	■	-	■	-	-	-	30 mm
DAPS-0120-...-RS2-F0507-CR	-	-	-	-	■	-	■	-	-	-	30 mm
DAPS-0120-...-RS3-F0507-CR	-	-	-	-	■	-	■	-	-	-	30 mm
DAPS-0120-...-RS4-F0507-CR	-	-	-	-	■	-	■	-	-	-	30 mm
DAPS-0240-...-RS1-F0507-CR	-	-	-	-	-	-	-	■	-	■	30 mm
DAPS-0240-...-RS1-F0507-CR	-	-	-	-	-	-	-	■	-	■	30 mm
DAPS-0240-...-RS1-F0507-CR	-	-	-	-	-	-	-	■	-	■	30 mm
DAPS-0240-...-RS1-F0507-CR	-	-	-	-	-	-	-	■	-	■	30 mm
孔型, 用于 NAMUR 附件	25	25	25	30	30	30	30	30	30	30	
	50	50	50	80	80	80	80	80	80	80	

外围元件一览



## 外围元件一览

安装元件以及附件		简要说明	→ 页码/网址
[1]	定位器 CMSX	用于控制过程自动化系统中角行程驱动器的位置	cmsx
[2]	传感器盒 SRBG	用于通过角行程驱动器驱动的过程阀的电反馈和位置监控	srbg
[3]	限位开关附件 DAPZ	圆形结构，派生型 AR 电气，电感或电感式防爆感应	dapz
[4]	传感器盒 SRBC	用于通过角行程驱动器驱动的过程阀的电反馈和位置监控	srbc
[5]	传感器盒 SRAP	模拟量传感器盒，可以连续感测整个旋转范围，并将其报告给控制器	srap
[6]	电磁阀 NVF3 <sup>1)</sup>	用于 F 型电磁线圈和防爆型 F 型电磁线	nvf3
[7]	电磁阀 VSNC	用于单作用和双作用角行程驱动器，接口型式符合 VDI/VDE 3845	vsnc
[8]	电磁阀 VOFC	电磁阀，带电磁线圈，接口型式符合 NAMUR	vofc
[9]	电磁阀 VOFD	电磁阀，带电磁线圈，接口型式符合 NAMUR	vofd
[10]	球阀 VAPB	两通，黄铜，管螺纹，符合 EN 10226-1	vapb
[11]	球阀 VZBA	两通，不锈钢，可选带符合 EN 10226-1 的管螺纹或带焊接端	vzba
[12]	角行程驱动器 DAPS	接口样式符合 VDI/VDE 3845，用于安装电磁阀	9

1) 只有 0015 以上规格的电磁阀才可以直接安装。

## DAPS 的型号代码

001	型号	
DAPS	角行程驱动器	

002	规格	
0008	0008	
0015	0015	
0030	0030	
0053	0053	
0060	0060	
0090	0090	
0106	0106	
0120	0120	
0180	0180	
0240	0240	
0360	0360	
0480	0480	
0720	0720	
0960	0960	
1440	1440	
1920	1920	
2880	2880	
3840	3840	
4000	4000	
5760	5760	
8000	8000	

003	摆角	
90	90	

004	关闭方向	
R	向右关闭	

005	功能	
	双作用	
S	单作用, 推	

006	弹簧力	
	无	
1	用于连接压力 2.8 bar	
2	用于连接压力 3.5 bar	
3	用于连接压力 4.2 bar	
4	用于连接压力 5.6 bar	

007	法兰孔型 1	
F03	孔型 F03	
F04	孔型 F04	
F05	孔型 F05	
F07	孔型 F07	
F10	孔型 F10	
F12	孔型 F12	
F14	孔型 F14	
F16	孔型 F16	
F25	孔型 F25	

008	法兰孔型 2	
	无	
F05	孔型 F05	
F07	孔型 F07	
F10	孔型 F10	
F12	孔型 F12	
F16	孔型 F16	

009	手控装置	
	无	
MW	手轮	

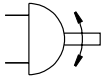
010	耐腐蚀防护	
	标准	
CR	不锈钢	

011	温度范围	
	标准	
T4	0 ... +150°C	
T6	-50 ... +60°C	



## 技术参数

## 功能



摆动角度  
0 ... 90°

易损件  
→ 页码 22

规格  
0008 ... 8000

扭矩  
8 ... 8000 Nm



主要技术参数		0008	0015 ... 0360	0480 ... 0960	1440 ... 1920	2880 ... 5760	8000
规格		0008	0015 ... 0360	0480 ... 0960	1440 ... 1920	2880 ... 5760	8000
气接口		G1/8	G1/8	G1/4	G1/4	G3/8	G3/8
结构特点		拨叉式机构					
工作模式		双作用					
安装位置		任意					
位置感测		无					
缓冲		无缓冲					
摆动角度	[°]	90					
0° 时的终端位置调节范围							
DAPS ... R- ...	[°]	-	-1 ... +9			±5	
DAPS ... R- ... T4	[°]	-	-1 ... +9			-	
DAPS ... R- ... T6	[°]	-	-1 ... +9			±5	-
90° 时的终端位置调节范围							
DAPS ... R- ...	[°]	-				85 ... 95	
DAPS ... R- ... T4	[°]	-					
DAPS ... R- ... T6	[°]	-				85 ... 95	-
关闭方向		向右为关闭					

工作和环境条件		0008	0015 ... 0360	0480 ... 0960	1440 ... 1920	2880 ... 5760	8000	
规格		0008	0015 ... 0360	0480 ... 0960	1440 ... 1920	2880 ... 5760	8000	
额定工作压力	[bar]	5.6						
工作压力								
DAPS ... R- ...	[bar]	1 ... 8.4					1 ... 7	
DAPS ... R- ... T4	[bar]	3 ... 8.4				-		
DAPS ... R- ... T6	[bar]	3 ... 8.4					-	
工作介质		压缩空气，符合 ISO 8573-1:2010 [7:4:4] 标准						
工作/先导介质说明		可加润滑油工作（但必须一直加润滑油）						
环境温度								
DAPS ... R- ...	[°C]	-20 ... +80						
DAPS ... R- ... T4	[°C]	-	-20 ... +150			-		
DAPS ... R- ... T6	[°C]	-	-50 ... +60				-	
耐腐蚀等级 CRC <sup>1)</sup>		3						
过程阀接口符合标准		ISO 5211						
阀接口符合标准		VDI/VDE 3845 (NAMUR)						
安全完整性等级 (SIL)		最高 SIL 2 高需求模式						
		最高 SIL 2 低需求模式						

1) 耐腐蚀等级 CRC 3，符合 Festo 标准 FN 940070  
高度耐腐蚀能力。户外暴露于中等腐蚀条件。用于表面有主功能性要求的外部可视件，直接与常规工业环境接触。

## 技术参数

ATEX	
ATEX 防爆类别，针对气体	II 2G
防爆型式，针对气体	Ex h IICT6 ... T3 Gb X
ATEX 防爆类别，针对粉尘	II 2D
防爆型式，针对粉尘	Ex h IIICT85°C ... T200°C Db X
防爆环境温度	标准
	-20°C ≤ Ta ≤ +60°C
	派生型 T4
	-20°C ≤ Ta ≤ +150°C
	派生型 T6
	-50°C ≤ Ta ≤ +60°C
CE 标记（参见合格声明）	符合欧盟防爆指令 (ATEX)

耗气量 [l/循环 0°-额定摆动角度-0°]，6 bar			
规格		规格	
DAPS-0008	0.24	DAPS-0720	24.5
DAPS-0015	0.56	DAPS-0960	34.3
DAPS-0030	1.05	DAPS-1440	53.2
DAPS-0060	2.1	DAPS-1920	71.4
DAPS-0106	3.85	DAPS-2880	140
DAPS-0180	6.65	DAPS-3840	179.2
DAPS-0240	9.10	DAPS-5760	266
DAPS-0360	12.60	DAPS-8000	350
DAPS-0480	18.20		

重量 [g]			
规格		规格	
DAPS-0008	300	DAPS-0720	12000
DAPS-0015	750	DAPS-0960	17400
DAPS-0030	1000	DAPS-1440	23000
DAPS-0060	1600	DAPS-1920	32000
DAPS-0106	2500	DAPS-2880	56000
DAPS-0180	4600	DAPS-3840	49000
DAPS-0240	5400	DAPS-5760	86000
DAPS-0360	6500	DAPS-8000	106000
DAPS-0480	9600		


材料			料号
角行程驱动器			
壳体		精制铝合金	-
盖		精制铝合金	-
轴		高合金钢	1.4305
外部螺丝		高合金钢	-
密封件	标准	FPM、NBR、PUR	-
	T4	FPM，加强型 PTFE	-
	T6	FVMQ，加强型 PTFE	-
材料说明	标准	RoHS 合规	-
	T4	含油漆湿润缺陷物质，RoHS 合规	-
	T6	含油漆湿润缺陷物质，RoHS 合规	-

实际扭矩 [Nm] 和工作压力 [bar] 以及摆动角度 [°] 之间的关系									
规格	摆动角度 [°]	工作压力 [bar]							
		2.5	3	4	5	5.6	6	7	8
DAPS-0008	0	3.1	3.8	5	6.3	7	7.5	8.8	10
	50	1.6	1.9	2.5	3.1	3.5	3.8	4.4	5
	90	3.1	3.8	5	6.3	7	7.5	8.8	10
DAPS-0015	0	6.7	8	10.7	13.4	15	16.1	18.8	21.4
	50	3.3	4	5.4	6.7	7.5	8	9.4	10.7
	90	5	6	8.1	10.1	11.3	12.1	14.1	16.1

## 技术参数

实际扭矩 [Nm] 和工作压力 [bar] 以及摆动角度 [°] 之间的关系									
规格	摆动角度 [°]	工作压力 [bar]							
		2.5	3	4	5	5.6	6	7	8
DAPS-0030	0	13.4	16.1	21.4	26.8	30	32.1	37.5	42.9
	50	6.7	8	10.7	13.4	15	16.1	18.8	21.4
	90	10	12	16.1	20.1	22.5	24.1	28.1	32.1
DAPS-0060	0	26.8	32.1	42.9	53.6	60	64.3	75	85.7
	50	13.4	16.1	21.4	26.8	30	32.1	37.5	42.9
	90	20.1	24.1	32.1	40.2	45	48.2	56.3	64.3
DAPS-0106	0	47.5	57	76	95	106	114	133	151
	50	23.5	28	38	47	53	57	66	76
	90	35.5	43	57	71	80	86	100	114
DAPS-0180	0	80.4	96	128.4	160.8	180	193.2	225.6	264.8
	50	40.2	48	64.8	80.4	90	96	112.8	128.4
	90	60.6	72	97.2	121.2	135	145.2	169.2	193.2
DAPS-0240	0	107.1	128.6	171.4	214.3	240	257.1	300	342.9
	50	53.5	64.3	85.7	107.1	120	128.6	150	171.4
	90	80.3	96.4	128.6	160.7	180	192.9	225	257.1
DAPS-0360	0	160.8	192	256.8	321.6	360	386.4	451.2	513.6
	50	80.4	96	129.6	160.8	180	192	225.6	264.8
	90	121.2	144	194.4	242.4	270	290.4	338.4	386.4
DAPS-0480	0	214.3	257.1	342.9	428.6	480	514.3	600	685.7
	50	107.1	128.6	171.4	214.3	240	257.1	300	342.9
	90	160.7	192.9	257.1	321.4	360	358.7	450	514.3
DAPS-0720	0	321.4	384	513.6	643.2	720	772.8	902.4	1027.2
	50	160.7	192	259.2	321.6	360	384	451.2	529.6
	90	241	288.1	388.8	484.8	540	580.8	676.8	772.8
DAPS-0960	0	428.6	514.3	685.7	857.1	960	1028.6	1200	1371.4
	50	214.3	257.1	342.9	428.6	480	514.3	600	685.7
	90	321.4	385.7	514.3	642.9	720	771.4	900	1028.6
DAPS-1440	0	642.8	768	1027.2	1286.4	1440	1545.6	1804.8	2057.4
	50	321.4	384	518.4	643.2	720	768	902.4	1059.2
	90	482.1	576	777.6	969.9	1080	1161.6	1353.6	1545.6
DAPS-1920	0	857.1	1028.6	1371.4	1714.3	1920	2057.1	2400	2742.9
	50	428.6	514.3	685.8	857.1	960	1028.6	1200	1371.4
	90	642.9	771.4	1028.6	1285.7	1440	1542.9	1800	2057.1
DAPS-2880	0	1285	1542	2057	2571	2880	3085	3600	4114
	50	642	771	1028	1285	1440	1542	1800	2057
	90	856	1028	1371	1741	1920	2056	2400	2742
DAPS-3840	0	1714	2057	2743	3428	3840	4114	4800	5485
	50	857	1028	1371	1714	1920	2057	2400	2742
	90	1285	1543	2057	2571	2880	3085	3600	4114
DAPS-5760	0	2571	3085	4114	5142	5760	6171	7200	8228
	50	1285	1542	2057	2571	2880	3085	3600	4141
	90	1928	2313	3085	3856	4320	4628	5400	6171
DAPS-8000	0	3571.4	4285.7	5714.3	7142.9	8000	8571.4	10000	-
	50	1785.7	2142.9	2857.1	3571.4	4000	4285.7	5000	-
	90	2678.6	3214.3	4285.7	5357.1	6000	6428.6	7500	-

摆动角度 0°、压力 5.6 bar 时的规格扭矩

 注意

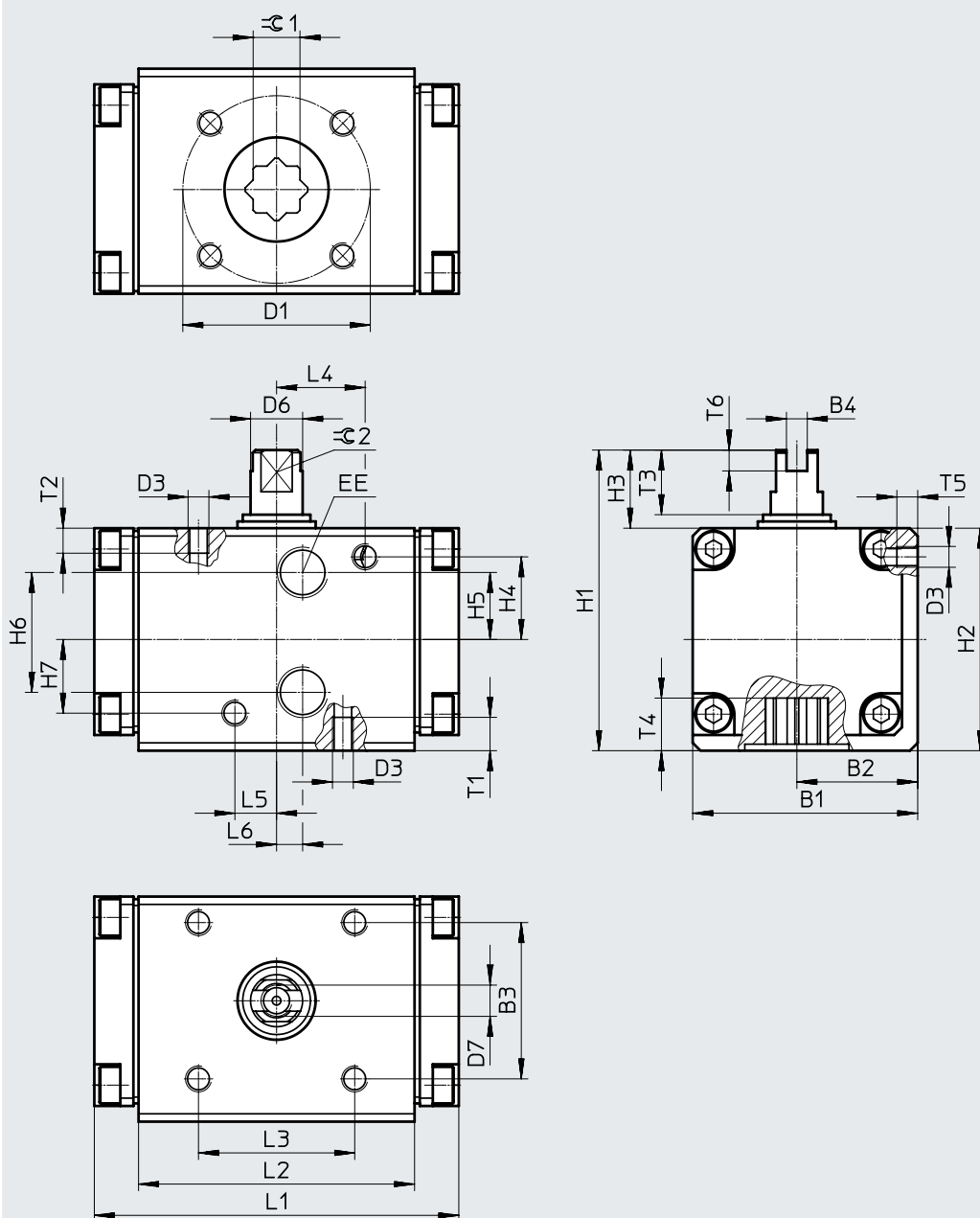
相对于安装法兰和联轴器的尺寸，驱动器的工作扭矩不得大于 ISO 5211 中列出的最大允许扭矩。

技术参数

尺寸

规格 0008

下载 CAD 数据 → [www.festo.com](http://www.festo.com)



## 技术参数

规格	B1	B2	B3	B4 +0.1	D1 ∅	D3	D6 ∅	D7	EE	H1	H2	H3	H4	H5	H6
DAPS-008-...	43.2	23.2	30	4	36	M5	10	M6	G1/8	57.7	42.7	15	14.5	11.5	23

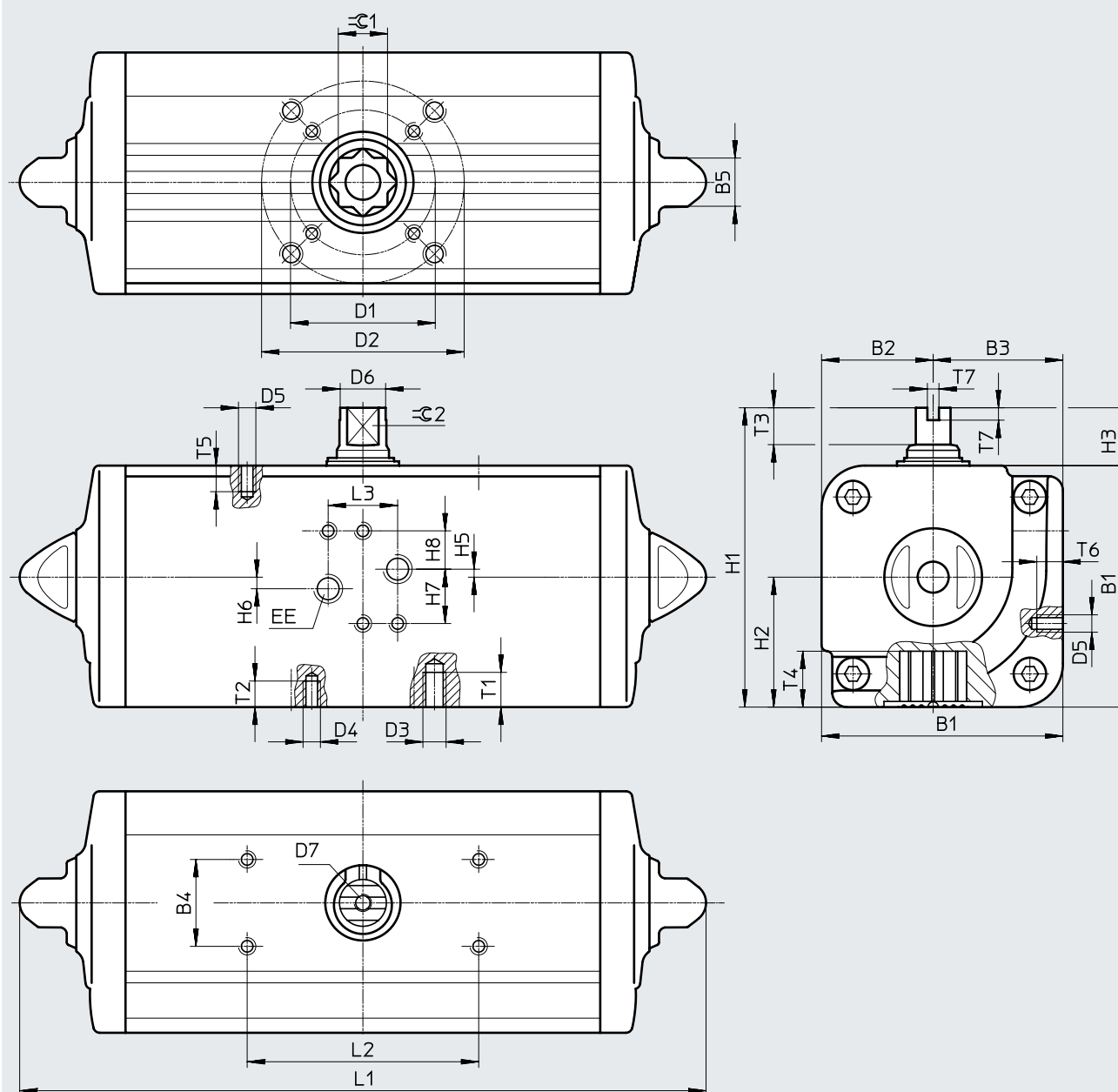
规格	H7	L1	L2	L3	L4	L5	L6	T1	T2	T3	T4	T5	T6 +0.5	≈E 1 H11	≈E 2 h11
DAPS-008-...	15.5	70	53	30	17	8	5	8	6	12.4	10.1	5	4.5	9	8

技术参数

尺寸

下载 CAD 数据 → [www.festo.com](http://www.festo.com)

DAPS-0015-090-...-T4



## 技术参数

规格	B1	B2	B3	B4	B5	D1 ∅ ±0.1	D2 ∅ ±0.1	D3	D4	D5	D6 ∅	D7	EE	H1	H2	H3
DAPS-0015-...-F03	52.2	24.2	28	30	13	36	-	-	M5	M5	9.2	M6	G1/8	72.2	28	20
DAPS-0015-...-F04						42	-	-								
DAPS-0030-...-F0305	59.2	27.7	31.5		13	36	50	M6	M5		10.9			79.2	31.5	20
DAPS-0030-...-F04						42	-	-								
DAPS-0060-...-F04	70.4	32.7	37.7		13	42	-	-	M5		14.5			90.4	37.7	20
DAPS-0060-...-F0507						50	70	M8	M6							
DAPS-0106-...-F0507	83.3	38.5	44.8		17	50	70	M8	M6		16.2			103.3	44.8	20
DAPS-0180-...-F0710	107.5	51	56.5		22	70	102	M10	M8		20.2			137.5	56.5	30
DAPS-0240-...-F0710	111.1	51	60.1		22	70	102	M10	M8		22.5			141.1	60.1	30
DAPS-0360-...-F0710	118	56	62		22	70	102	M10	M8		25.5			148	62	30

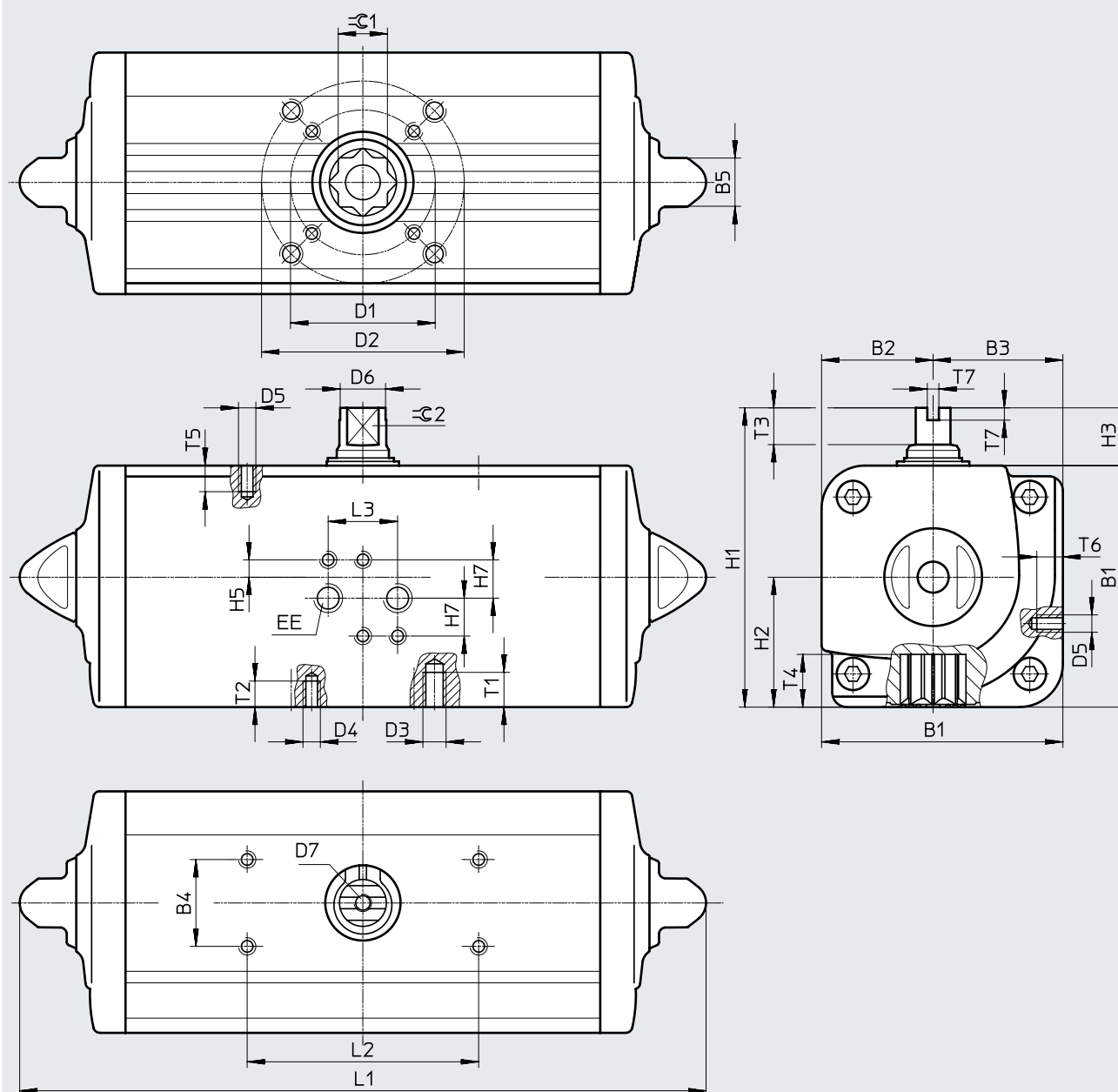
规格	H5	H6	H7	H8	L1 ±2	L2	L3	T1	T2	T3	T4	T5	T6	T7	≈G 1	≈G 2
DAPS-0015-...-F03	0.8	3.2	18	14	159	80	24	-	8	10	13.2	6	7	4	11	8
DAPS-0015-...-F04								9	8	10	13.2					
DAPS-0030-...-F0305	0.8	3.2			174			-	8	13	16.5				14	10
DAPS-0030-...-F04								12	9	13	19.3					
DAPS-0060-...-F04	-	4			198			12	9	13	19.3				17	12
DAPS-0060-...-F0507	-	4			237.1			12	9	13	19.3				17	12
DAPS-0106-...-F0507	-	4			289.9			15	12	16	24.8				22	15
DAPS-0180-...-F0710	-	4			313.6			15	12	17	24.8				22	15
DAPS-0240-...-F0710	-	4			339.3			15	12	19	24.3				22	19

技术参数

尺寸

规格 0015 ... 1920

下载 CAD 数据 → [www.festo.com](http://www.festo.com)





## 技术参数

规格	B1	B2	B3	B4	B5	D1 ∅ ±0.1	D2 ∅ ±0.1	D3	D4	D5	D6 ∅	D7	EE	H1	H2		
DAPS-0015-...-F03	52.2	24.2	28	30	13	36	-	-	M5	M5	9.2	M6	G1/8	72.2	28		
DAPS-0015-...-F04						42			M5								
DAPS-0030-...-F0305	59.2	27.7	31.5		13	36	50	M6	M5		10.9			14.5	16.2	79.2	31.5
DAPS-0030-...-F04						42	-	-	M5								
DAPS-0060-...-F04	70.4	32.7	37.7		13	42	-	-	M5		20.2			22.5	25.5	90.4	37.7
DAPS-0060-...-F0507						50	70	M8	M6								
DAPS-0106-...-F0507	83.3	38.5	44.8		17	50	70	M8	M6		103.3			44.8			
DAPS-0180-...-F0710	107.5	51	56.5		22	70	102	M10	M8		137.5			56.5			
DAPS-0240-...-F0710	111.1	51	60.1		22	70	102	M10	M8		141.1			60.1			
DAPS-0360-...-F0710	118	56	62		22	70	102	M10	M8		148			62			

规格	H3	H5	H7	L1 ±2	L2	L3	T1	T2	T3	T4	T5	T6	T7	≈C 1	≈C 2
DAPS-0015-...-F03	20	28.8	32	159	80	24	-	8	10	13.2	6	7	4	11	8
DAPS-0015-...-F04								8							
DAPS-0030-...-F0305	20	32.3		174			9	8	10	13.2				11	9
DAPS-0030-...-F04															
DAPS-0060-...-F04	20	37.7		198			-	8	13	16.5				14	10
DAPS-0060-...-F0507															
DAPS-0106-...-F0507	20	44.8		237.1			12	9	13	19.3				17	12
DAPS-0180-...-F0710	30	56.5		289.9			15	12	16	24.8				22	15
DAPS-0240-...-F0710	30	60.1		313.6			15	12	17	24.8				22	15
DAPS-0360-...-F0710	30	62		339.3			15	12	19	24.3				22	19

规格	B1	B2	B3	B4	B5	D1 ∅ ±0.1	D2 ∅ ±0.1	D3	D4	D5	D6 ∅	D7	EE	H1	H2
DAPS-0480-...-F1012	134.9	62	72.9	30	27	102	125	M12	M10	M5	29	M6	G1/4	164.9	72.9
DAPS-0720-...-F1012	148	69.5	78.5		27	102	125	M12	M10		31.8			178	78.5
DAPS-0960-...-F12	168	74.5	93.5		27	102	125	M12	M10		36.5			198	93.5
DAPS-0960-...-F14					27	140	-	-	M16						
DAPS-1440-...-F12	186	84.5	101.5		36	125	-	-	M12		41			216	101.5
DAPS-1440-...-F14					36	140	-	-	M16						
DAPS-1920-...-F14	207.7	93	114.7		36	140	-	-	M16		46			237.7	114.7
DAPS-1920-...-F1216					36	125	165	M20	M12						

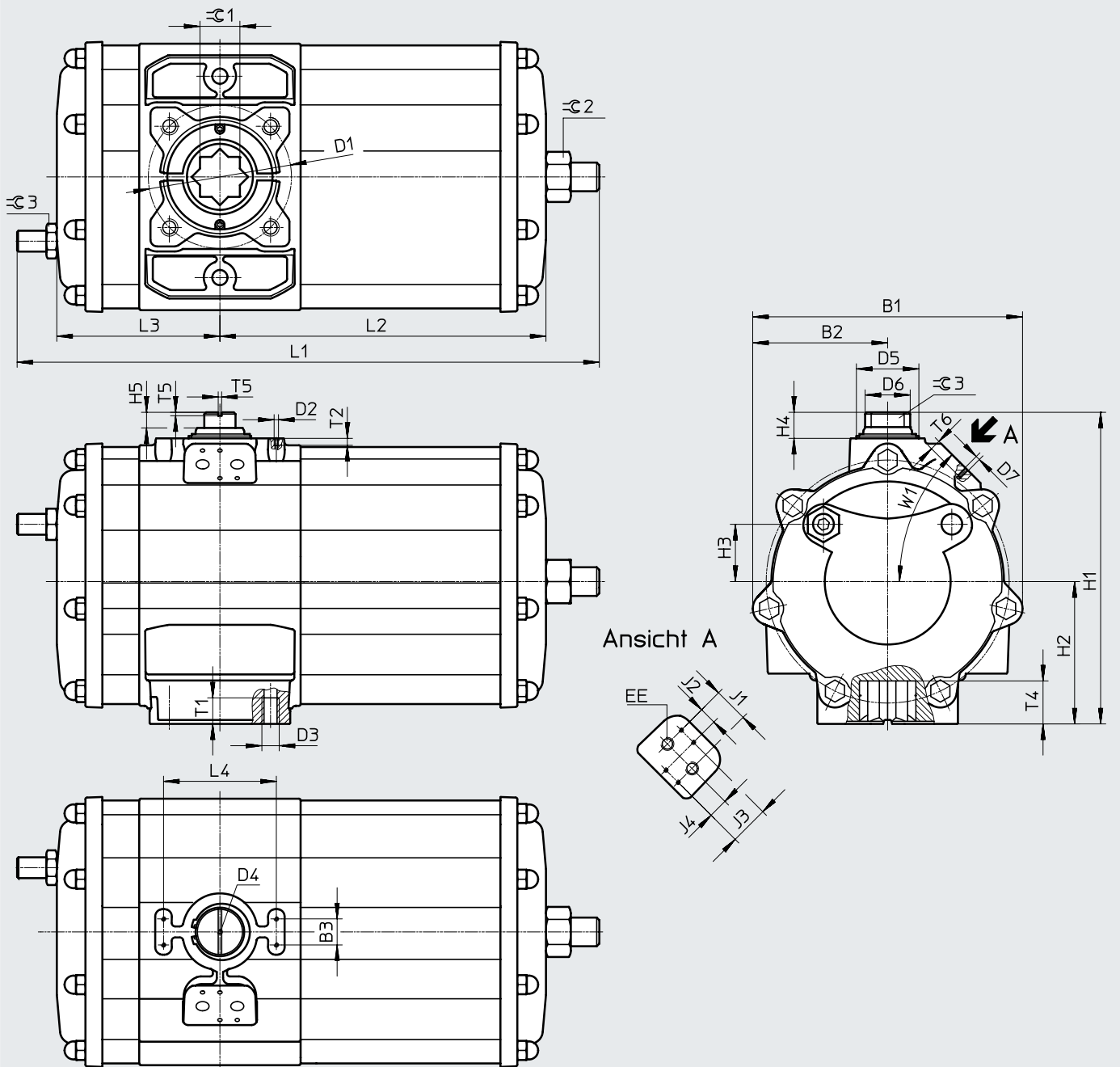
规格	H3	H5	H7	L1	L2	L3	T1	T2	T3	T4	T5	T6	T7	≈C 1	≈C 2
DAPS-0480-...-F1012	30	57.4	32	387.7	80	24	18	15	19	29.5	6	7	4	27	19
DAPS-0720-...-F1012		61.5		433			18	15	19.5	29.5				27	22
DAPS-0960-...-F12		78		479.4			18	15	19.5	38.5				36	24
DAPS-0960-...-F14							-	24							
DAPS-1440-...-F12		86.5		567			-	18	19.5	38.5				36	27
DAPS-1440-...-F14								-							
DAPS-1920-...-F14		99.2		601			-	24	18.5	48.5				46	32
DAPS-1920-...-F1216								30							

技术参数

尺寸

规格 2880

下载 CAD 数据 → [www.festo.com](http://www.festo.com)



规格	B1	B2	B3	D1 ∅	D2	D3	D4	D5 ∅	D6 ∅	D7	EE	H1	H2	H3	H4	H5	J1
DAPS-2880-...	311	155	30	165	M5	M20	M6	72	52	M6	G3/8	359	164	66	30	18	40

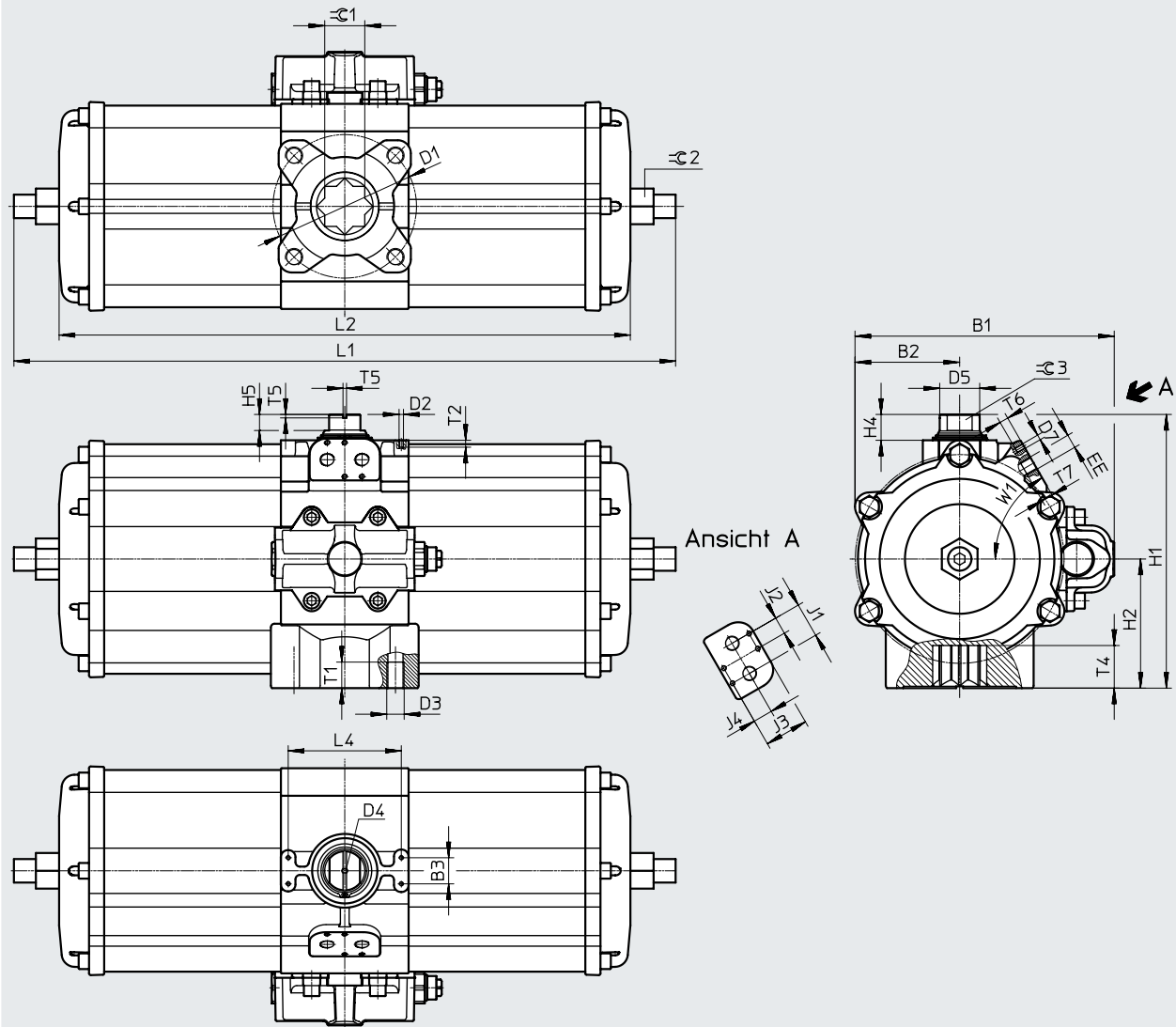
规格	J2	J3	J4	L1 ±2	L2	L3	L4	T1	T2	T4 ±0.8	T5	T6	W1	≅1	≅2	≅3
DAPS-2880-...	20	45	22.5	667	372	188	130	30	8	49.5	4	10	45°	46	50	36

技术参数

尺寸

下载 CAD 数据 → [www.festo.com](http://www.festo.com)

规格 3840



规格	B1	B2	B3	D1 ∅	D2	D3	D4	D5 ∅	D7	EE	H1	H2	H4	H5	J1	J2
DAPS-3840-...	298	120	30	165	M5	M20	M6	46	M6	G3/8	314	148.5	30	18.5	40	20

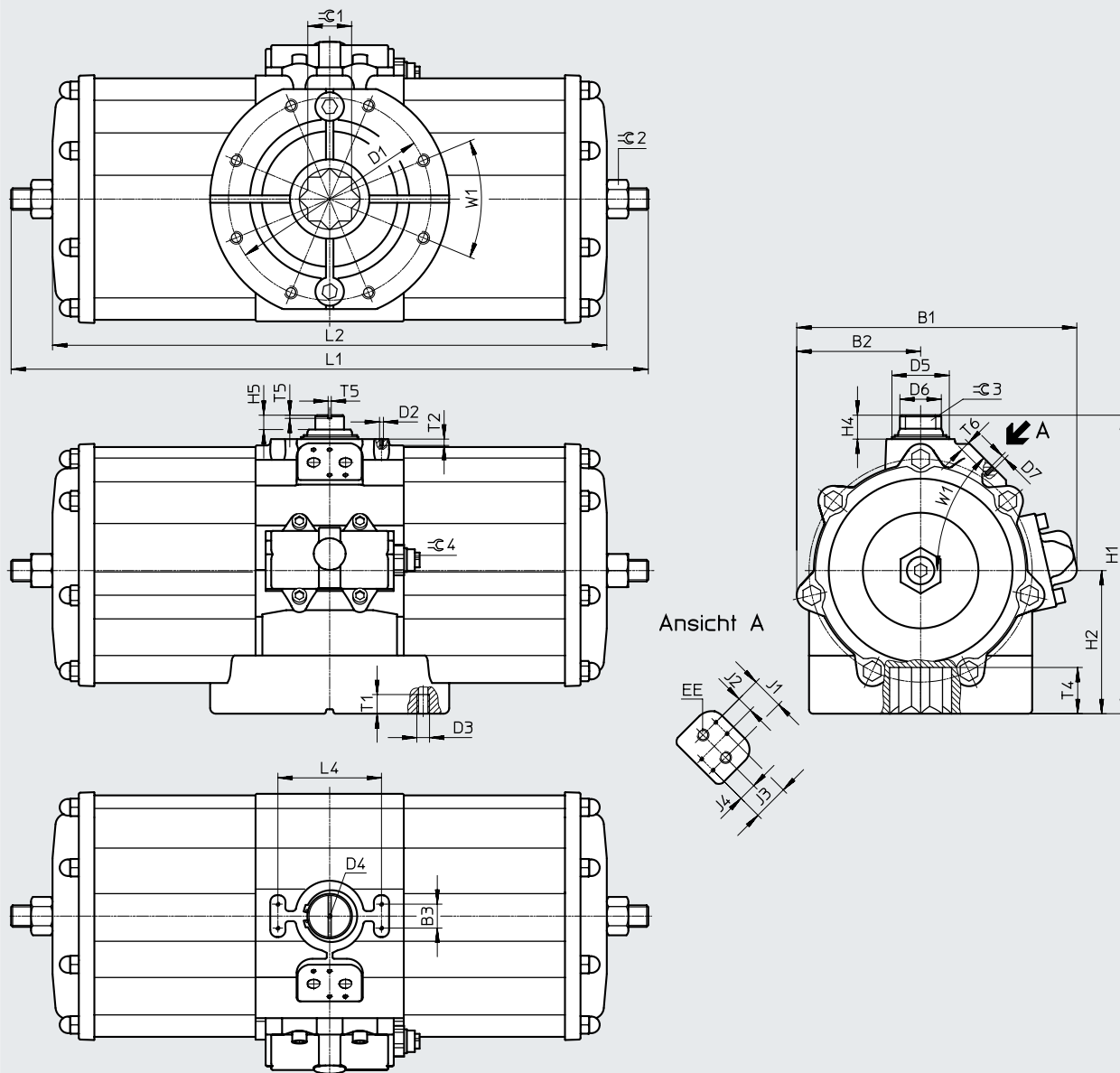
规格	J3	J4	L1 ±2	L2	L4	T1	T2	T4 ±1	T5	T6	T7	W1	<math>\varnothing 1</math>	<math>\varnothing 2</math>	<math>\varnothing 3</math>
DAPS-3840-...	45	22.5	765	614	130	30	8	49	4	10	13	60°	46	41	32

技术参数

尺寸

规格 5760

下载 CAD 数据 → [www.festo.com](http://www.festo.com)



规格	B1	B2	B3	D1 ∅	D2	D3	D4	D5 ∅	D6	D7	EE	H1	H2	H4	H5	J1
DAPS-5760-...	361	155	30	254	M5	M16	M6	72	52	M6	G3/8	374	179	30	18	40

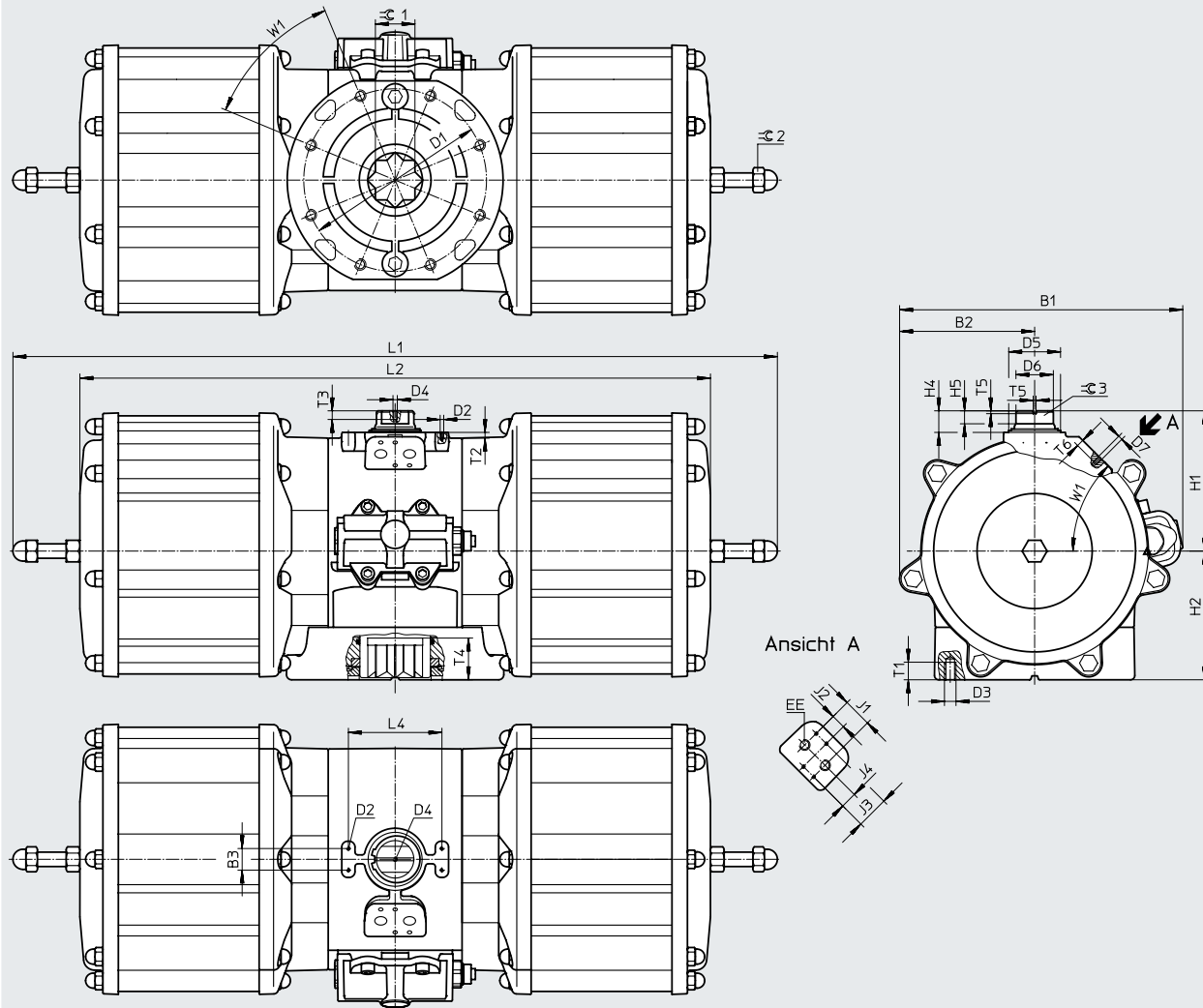
规格	J2	J3	J4	L1 ±2	L2	L4	T1	T2	T4 ±0.8	T5	T6	W1	≅1	≅2	≅3	≅4
DAPS-5760-...	20	45	22.5	885	744	130	24	8	58	4	10	45°	55	50	36	15

技术参数

尺寸

规格 8000

下载 CAD 数据 → [www.festo.com](http://www.festo.com)



规格	B1	B2	B3	D1 ∅	D2	D3	D4	D5 ∅	D6 ∅	D7	EE	H1	H2	H4	H5	J1
DAPS-8000-...	394	188	30	254	M5	M16	M6	72	52	M6	G3/8	195	179	30	18	40

规格	J2	J3	J4	L1	L2	L4	T1	T2	T3	T4	T5	T6	W1	≅ 1	≅ 2	≅ 3
DAPS-8000-...	20	45	22.5	1044	877	130	24	8	12	58	4	10	45°	55	30	36

## 技术参数

订货数据 - 驱动器		订货号	型号
规格 0008		549666	DAPS-0008-090-R-F03
规格 0015		533417	DAPS-0015-090-R-F03
		533475	DAPS-0015-090-R-F04
规格 0030		533418	DAPS-0030-090-R-F0305
		533476	DAPS-0030-090-R-F04
规格 0060		533419	DAPS-0060-090-R-F04
		533477	DAPS-0060-090-R-F0507
规格 0106		533420	DAPS-0106-090-R-F0507
规格 0180		533421	DAPS-0180-090-R-F0710
规格 0240		533422	DAPS-0240-090-R-F0710
规格 0360		533423	DAPS-0360-090-R-F0710
规格 0480		533424	DAPS-0480-090-R-F1012
规格 0720		549667	DAPS-0720-090-R-F1012
规格 0960		533425	DAPS-0960-090-R-F1012
		533478	DAPS-0960-090-R-F14
规格 1440		549668	DAPS-1440-090-R-F12
		549669	DAPS-1440-090-R-F14
规格 1920		533426	DAPS-1920-090-R-F14
		533479	DAPS-1920-090-R-F1216
规格 2880		549670	DAPS-2880-090-R-F16
规格 3840		549671	DAPS-3840-090-R-F16
规格 5760		549672	DAPS-5760-090-F25
规格 8000		560855	DAPS-8000-090-R-F25

订货数据 - 易损件		订货号	型号
规格 0015		397470	DAPS-0015
规格 0030		397471	DAPS-0030/S0015
规格 0060		397472	DAPS-0060/S0030
规格 0106		397473	DAPS-0106/S0053
规格 0180		397474	DAPS-0180/S0090
规格 0240		397475	DAPS-0240/S0120
规格 0360		397476	DAPS-0360/S0180
规格 0480		397477	DAPS-0480/S0240
规格 0960		397478	DAPS-0960/S0480
规格 1920		397479	DAPS-1920/S0960

## 技术参数

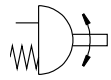
订货数据 - 驱动器, 适用于派生型 T4		订货数据 - 驱动器, 适用于派生型 T4	
订货号	型号	订货号	型号
<b>规格 0015</b>		<b>规格 0240</b>	
8030599	DAPS-0015-090-R-F03-T4	8030607	DAPS-0240-090-R-F0710-T4
8030600	DAPS-0015-090-R-F04-T4		
<b>规格 0030</b>		<b>规格 0360</b>	
8030601	DAPS-0030-090-R-F0305-T4	8030608	DAPS-0360-090-R-F0710-T4
8030602	DAPS-0030-090-R-F04-T4		
<b>规格 0060</b>		<b>规格 0480</b>	
8030603	DAPS-0060-090-R-F04-T4	8030609	DAPS-0480-090-R-F1012-T4
8030604	DAPS-0060-090-R-F0507-T4		
<b>规格 0106</b>		<b>规格 0720</b>	
8030605	DAPS-0106-090-R-F0507-T4	8030610	DAPS-0720-090-R-F1012-T4
<b>规格 0180</b>		<b>规格 0960</b>	
8030606	DAPS-0180-090-R-F0710-T4	8030611	DAPS-0960-090-R-F1012-T4
		8030612	DAPS-0960-090-R-F14-T4

订货数据 - 驱动器, 适用于派生型 T6		订货数据 - 驱动器, 适用于派生型 T6	
订货号	型号	订货号	型号
<b>规格 0015</b>		<b>规格 0720</b>	
553170	DAPS-0015-090-R-F03-T6	553181	DAPS-0720-090-R-F1012-T6
553171	DAPS-0015-090-R-F04-T6		
<b>规格 0030</b>		<b>规格 0960</b>	
553172	DAPS-0030-090-R-F0305-T6	553182	DAPS-0960-090-R-F12-T6
553173	DAPS-0030-090-R-F04-T6	553183	DAPS-0960-090-R-F14-T6
<b>规格 0060</b>		<b>规格 1440</b>	
553174	DAPS-0060-090-R-F04-T6	553184	DAPS-1440-090-R-F12-T6
553175	DAPS-0060-090-R-F0507-T6	553185	DAPS-1440-090-R-F14-T6
<b>规格 0106</b>		<b>规格 1920</b>	
553176	DAPS-0106-090-R-F0507-T6	553186	DAPS-1920-090-R-F14-T6
<b>规格 0180</b>		<b>规格 2880</b>	
553177	DAPS-0180-090-R-F0710-T6	553187	DAPS-1920-090-R-F1216-T6
<b>规格 0240</b>		<b>规格 3840</b>	
553178	DAPS-0240-090-R-F0710-T6	553188	DAPS-2880-090-R-F16-T6
<b>规格 0360</b>		<b>规格 5760</b>	
553179	DAPS-0360-090-R-F0710-T6	553189	DAPS-3840-090-R-F16-T6
<b>规格 0480</b>		<b>规格 5760</b>	
553180	DAPS-0480-090-R-F1012-T6	553190	DAPS-5760-090-R-F25-T6

# 角行程驱动器 DAPS, 单作用

## 技术参数

功能

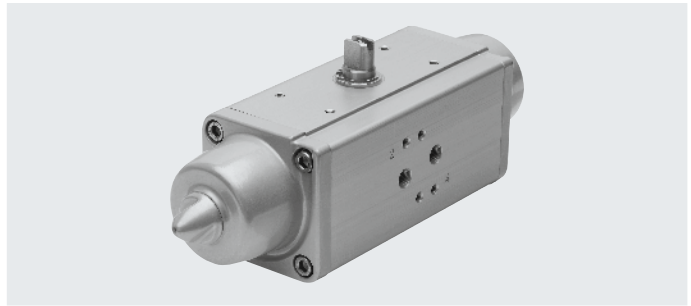


摆动角度  
0 ... 90°

易损件  
→ 页码 39

规格  
0015 ... 4000

扭矩  
15 ... 4000 Nm



主要技术参数		0015 ... 0180	0240 ... 0960	1440 ... 2880	4000
规格					
气接口		G1/8	G1/4	G3/8	G3/8
结构特点		拨叉式机构			
工作模式		单作用			
安装位置		任意			
位置感测		无			
缓冲		无缓冲			
摆动角度	[°]	90			
0° 时的终端位置调节范围					
DAPS ... RS- ...	[°]	一个可调端位, -1 ... +9		±5	
DAPS ... RS- ... T4	[°]			-	
DAPS ... RS- ... T6	[°]			±5	-
90° 时的终端位置调节范围					
DAPS ... RS- ...	[°]	一个可调端位, 81 ... +91		85 ... 95	
DAPS ... RS- ... T4	[°]			-	
DAPS ... RS- ... T6	[°]			85 ... 95	-
端位调节范围说明		一个可选调端位			
关闭方向		向右为关闭			

工作和环境条件		0015 ... 0480	0720 ... 2880	4000
规格				
额定工作压力	[bar]	5.6		
工作压力 <sup>1)</sup>				
DAPS ... RS1- ...	[bar]	2.8 ... 8.4		
DAPS ... RS2- ...	[bar]	3.5 ... 8.4		
DAPS ... RS3- ...	[bar]	4.2 ... 8.4		
DAPS ... RS4- ...	[bar]	5.6 ... 8.4		
工作介质		压缩空气, 符合 ISO 8573-1:2010 [7:4:4] 标准		
工作/先导介质说明		可加润滑油工作 (但必须一直加润滑油)		
环境温度				
DAPS ... RS- ...	[°C]	-20 ... +80		
DAPS ... RS- ... T4	[°C]	-20 ... +150	-	
DAPS ... RS- ... T6	[°C]	-50 ... +60		-
耐腐蚀等级 CRC <sup>2)</sup>		3		
过程阀接口符合标准		ISO 5211		
阀接口符合标准		VDI/VDE 3845 (NAMUR)		
安全整体性等级 (SIL)		最高 SIL 2 高需求模式		
		最高 SIL 2 低需求模式		

1) 单作用角行程驱动器的最小工作压力取决于弹簧数量

2) 耐腐蚀等级 CRC 3, 符合 Festo 标准 FN 940070

高度耐腐蚀能力。户外暴露于中等腐蚀条件。用于表面有主功能性要求的外部可视件, 直接与常规工业环境接触。



## 技术参数

ATEX		
ATEX 防爆类别, 针对气体		II 2G
防爆型式, 针对气体		Ex h IIC T6 ... T3 Gb X
ATEX 防爆类别, 针对粉尘		II 2D
防爆型式, 针对粉尘		Ex h IIIC T85°C ... T200°C Db X
防爆环境温度	标准	-20°C ≤ Ta ≤ +60°C
	派生型 T4	-20°C ≤ Ta ≤ +150°C
	派生型 T6	-50°C ≤ Ta ≤ +60°C
CE 标记 (参见合格声明)		符合欧盟防爆指令 (ATEX)

耗气量 [l/循环 0°-额定摆动角度-0°], 6 bar 规格		重量 [g] 规格	
DAPS-0015	0.63	DAPS-0015	1200
DAPS-0030	1.19	DAPS-0030	1950
DAPS-0053	2.1	DAPS-0053	3000
DAPS-0090	3.85	DAPS-0090	5900
DAPS-0120	5.6	DAPS-0120	6800
DAPS-0180	7	DAPS-0180	8900
DAPS-0240	10.5	DAPS-0240	11800
DAPS-0360	14	DAPS-0360	16500
DAPS-0480	19.6	DAPS-0480	22700
DAPS-0720	29.4	DAPS-0720	33000
DAPS-0960	41.3	DAPS-0960	42000
DAPS-1440	77	DAPS-1440	74000
DAPS-1920	91.7	DAPS-1920	67000
DAPS-2880	147	DAPS-2880	117000
DAPS-4000	203.7	DAPS-4000	183000

材料			材料编号
角行程驱动器			
壳体	精制铝合金		-
盖	精制铝合金		-
轴	高合金钢		1.4305
外部螺丝	高合金钢		-
密封件	标准	FPM、NBR、PUR	-
	T4	FPM, 加强型 PTFE	-
	T6	FVMQ, 加强型 PTFE	-
材料说明	标准	RoHS 合规	-
	T4	含油漆湿润缺陷物质, RoHS 合规	-
	T6	含油漆湿润缺陷物质, RoHS 合规	-

## 技术参数

实际扭矩 [Nm] 和工作压力 [bar]、弹簧力以及摆动角度 [°] 之间的关系

弹簧力	弹簧扭矩 [Nm]			工作压力 [bar]														
				2.5			2.8			3			3.5			4.2		
	0°	50°	90°	0°	50°	90°	0°	50°	90°	0°	50°	90°	0°	50°	90°	0°	50°	90°
<b>DAPS-0015</b>																		
1	5.0	3.7	7.5	6.2	2.9	3.7	7.5	3.7	5	8.4	4.2	5.9	10.6	5.6	8.1	13.8	7.4	11.3
2	6.3	4.7	9.4	-	-	-	-	-	-	7.2	3.3	4	9.4	4.7	6.3	12.6	6.5	9.4
3	7.5	5.6	11.3	-	-	-	-	-	-	-	-	-	8.2	3.7	4.4	11.3	5.6	7.5
4	10.0	7.5	15	-	-	-	-	-	-	-	-	-	-	-	-	-	-	-
<b>DAPS-0030</b>																		
1	10.0	7.5	15	12.3	5.9	7.3	15	7.5	10	16.8	8.6	11.8	21.3	11.3	16.3	27.5	15	22.5
2	12.5	9.4	18.8	-	-	-	-	-	-	14.3	6.7	8	18.8	9.4	12.5	25.1	13.2	18.8
3	15.0	11.3	22.5	-	-	-	-	-	-	-	-	-	16.3	7.5	8.8	22.5	11.3	15
4	20.0	15	30	-	-	-	-	-	-	-	-	-	-	-	-	-	-	-
<b>DAPS-0053</b>																		
1	17.5	13	26.5	21.8	10.2	12.8	26.5	13	17.5	29.6	14.9	20.6	37.5	19.5	28.5	48.5	26	39.5
2	22	16.5	33	-	-	-	-	-	-	25.1	11.8	14.1	33	16.5	22	44	23.1	33
3	26	19.5	40	-	-	-	-	-	-	-	-	-	29	13	15	40	19.5	26
4	35	26	53	-	-	-	-	-	-	-	-	-	-	-	-	-	-	-
<b>DAPS-0090</b>																		
1	30	22.5	45	37	17.7	22	45	22.5	30	50.4	25.7	35.4	63.8	33.8	48.8	82.5	45	67.5
2	37.5	28.1	56.3	-	-	-	-	-	-	42.9	20.1	24.1	56.3	28.1	37.5	75.1	39.4	56.3
3	45	33.9	67.5	-	-	-	-	-	-	-	-	-	48.8	22.6	26.3	67.5	33.9	45
4	60	45	90	-	-	-	-	-	-	-	-	-	-	-	-	-	-	-
<b>DAPS-0120</b>																		
1	40	30	60	49.3	23.6	29.3	60	30	40	67.1	34.3	47.1	85	45	65	110	60	90
2	50	37.5	75	-	-	-	-	-	-	57.1	26.8	32.1	75	37.5	50	100	52.5	75
3	60	45	90	-	-	-	-	-	-	-	-	-	65	30	35	90	45	60
4	80	60	120	-	-	-	-	-	-	-	-	-	-	-	-	-	-	-
<b>DAPS-0180</b>																		
1	60	45	90	73.9	35.4	43.9	90	45	60	100.7	51.4	70.7	127.5	67.5	97.5	165	90	135
2	75	56.3	112.5	-	-	-	-	-	-	85.7	40.2	48.2	112.5	56.3	75	150	78.8	112.5
3	90	67.5	135	-	-	-	-	-	-	-	-	-	97.5	45	52.5	135	67.5	90
4	120	90	180	-	-	-	-	-	-	-	-	-	-	-	-	-	-	-
<b>DAPS-0240</b>																		
1	80	60	120	98.6	47.1	58.6	120	60	80	134.3	68.6	94.3	170	90	130	220	120	180
2	100	75	150	-	-	-	-	-	-	114.3	53.6	64.3	150	75	100	200	105	150
3	120	90	180	-	-	-	-	-	-	-	-	-	130	60	70	180	90	120
4	160	120	240	-	-	-	-	-	-	-	-	-	-	-	-	-	-	-
<b>DAPS-0360</b>																		
1	120	90	180	147.9	70.7	87.9	180	90	120	201.4	102.9	141.1	255	135	195	330	180	270
2	150	112.5	225	-	-	-	-	-	-	171.4	80.4	96.4	225	112.5	150	300	157.5	225
3	180	135	270	-	-	-	-	-	-	-	-	-	195	90	105	270	135	180
4	240	180	360	-	-	-	-	-	-	-	-	-	-	-	-	-	-	-

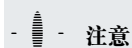
## - 注意

相对于安装法兰和联轴器的尺寸，驱动器的工作扭矩不得大于 ISO 5211 中列出的最大允许扭矩。

## 技术参数

实际扭矩 [Nm] 和工作压力 [bar]、弹簧力以及摆动角度 [°] 之间的关系																
弹簧力	工作压力 [bar]															
	5			5.6			6			7			8			
	0°	50°	90°	0°	50°	90°	0°	50°	90°	0°	50°	90°	0°	50°	90°	
<b>DAPS-0015</b>																
1	-			-			-			-			-			
2	16.1	8.7	13	18.8	10.3	15.7	-			-			-			
3	14.9	7.7	11.1	17.6	9.3	13.8	19.4	10.4	15.6	23.8	13.1	20	28.3	15.7	24.5	
4	12.3	5.9	7.3	15	7.5	10	16.8	8.6	11.8	21.3	11.3	16.3	25.7	13.9	20.7	
<b>DAPS-0030</b>																
1	-			-			-			-			-			
2	32.2	17.5	25.9	37.6	20.7	31.3	-			-			-			
3	29.6	15.6	22.1	35	18.8	27.5	38.6	21	31.1	47.5	26.4	40	56.4	31.7	48.9	
4	24.6	11.8	14.6	30	15	20	33.6	17.1	23.6	42.5	22.5	32.5	51.4	27.9	41.4	
<b>DAPS-0053</b>																
1	-			-			-			-			-			
2	56.6	30.6	45.6	66	36.3	55	-			-			-			
3	52.6	26.9	38.6	62	32.5	48	68.3	36.2	54.3	84	45.5	70	99.7	54.8	85.7	
4	43.6	20.4	25.6	53	26	35	59.3	29.7	41.3	75	39	57	90	48.3	72.7	
<b>DAPS-0090</b>																
1	-			-			-			-			-			
2	96.5	52.2	77.7	112.6	61.9	93.8	-			-			-			
3	88.9	46.8	66.4	105	56.5	82.5	115.7	63	93.2	142.5	79.1	120	169.3	95.2	146.8	
4	73.9	35.4	43.9	90	45	60	100.7	51.4	70.7	127.5	67.5	97.5	154.3	83.6	124.3	
<b>DAPS-0120</b>																
1	-			-			-			-			-			
2	128.6	69.6	103.6	150	82.5	125	-			-			-			
3	118.6	62.1	88.6	140	75	110	154.3	83.6	124.3	190	105	160	225.7	126.4	195.7	
4	98.6	47.1	58.6	120	60	80	134.4	68.6	94.3	170	90	130	205.7	111.4	165.7	
<b>DAPS-0180</b>																
1	-			-			-			-			-			
2	192.9	104.5	155.4	225	123.8	187.5	-			-			-			
3	177.9	93.2	132.9	210	112.5	165	231.4	125.4	186.4	285	157.5	240	338.6	189.6	293.6	
4	147.9	70.7	87.9	180	90	120	201.4	102.9	141.4	255	135	195	308.6	167.6	284.6	
<b>DAPS-0240</b>																
1	-			-			-			-			-			
2	257.1	139.3	207.1	300	165	250	-			-			-			
3	237.1	124.3	177.1	280	150	220	308.6	167.1	248.6	380	210	320	451.4	252.9	391.4	
4	197.1	94.3	117.1	240	120	160	268.6	137.1	188.6	340	180	260	411.4	222.9	331.4	
<b>DAPS-0360</b>																
1	-			-			-			-			-			
2	385.7	208.9	310.7	450	247.5	375	-			-			-			
3	355.7	186.4	265.7	420	225	330	462.9	250.7	372.9	570	315	480	677.1	379.3	587.1	
4	295.7	141.4	175.7	360	180	240	402.9	205.7	282.9	510	270	390	617.1	334.3	497.1	

摆动角度 0°、压力 5.6 bar 时的规格扭矩



**注意**

相对于安装法兰和联轴器的尺寸，驱动器的工作扭矩不得大于 ISO 5211 中列出的最大允许扭矩。

## 技术参数

实际扭矩 [Nm] 和工作压力 [bar]、弹簧力以及摆动角度 [°] 之间的关系

弹簧力 [Nm]	弹簧扭矩 [Nm]			工作压力 [bar]														
				2.5			2.8			3			3.5			4.2		
	0°	50°	90°	0°	50°	90°	0°	50°	90°	0°	50°	90°	0°	50°	90°	0°	50°	90°
<b>DAPS-0480</b>																		
1	160	120	240	197.1	94.3	117.1	240	120	160	268.6	137.1	188.6	340	180	260	440	240	360
2	200	150	300	-	-	-	-	-	-	228.6	107.1	128.6	300	150	200	400	210	300
3	240	180	360	-	-	-	-	-	-	-	-	-	260	120	140	360	180	240
4	320	240	480	-	-	-	-	-	-	-	-	-	-	-	-	-	-	-
<b>DAPS-0720</b>																		
1	240	180	360	295.7	141.4	175.7	360	180	240	402.9	205.7	282.9	510	270	390	660	360	540
2	300	225	450	-	-	-	-	-	-	342.9	160.7	192.9	450	225	300	600	315	450
3	360	270	540	-	-	-	-	-	-	-	-	-	390	180	210	540	270	360
4	480	360	720	-	-	-	-	-	-	-	-	-	-	-	-	-	-	-
<b>DAPS-0960</b>																		
1	320	240	480	394.3	188.6	234.3	480	240	320	537.1	274.3	377.1	680	360	520	880	480	720
2	400	300	600	-	-	-	-	-	-	457.1	214.3	257.1	600	300	400	800	420	600
3	480	360	720	-	-	-	-	-	-	-	-	-	520	240	280	720	360	480
4	640	480	960	-	-	-	-	-	-	-	-	-	-	-	-	-	-	-
<b>DAPS-1440</b>																		
1	411	308	617	674	346	449	788	411	582	874	462	668	1088	590	882	1388	770	1182
2	600	450	900	-	-	-	-	-	-	685	321	385	900	450	600	1200	630	900
3	720	540	1080	-	-	-	-	-	-	-	-	-	780	360	420	1080	540	720
4	960	720	1440	-	-	-	-	-	-	-	-	-	-	-	-	-	-	-
<b>DAPS-1920</b>																		
1	640	480	960	778	377	468	960	480	640	1074	548	754	1360	720	1040	1760	960	1440
2	800	600	1200	-	-	-	-	-	-	914	428	514	1200	600	800	1600	840	1200
3	960	720	1440	-	-	-	-	-	-	-	-	-	1040	480	560	1440	720	960
4	1280	960	1920	-	-	-	-	-	-	-	-	-	-	-	-	-	-	-
<b>DAPS-2880</b>																		
1	960	720	1440	1183	566	703	1440	720	960	1611	823	1131	2040	1080	1560	2640	1440	2160
2	1200	900	1800	-	-	-	-	-	-	1370	643	771	1800	900	1200	2400	1260	1800
3	1440	1080	2160	-	-	-	-	-	-	-	-	-	1560	720	840	2160	1080	1440
4	1920	1440	2880	-	-	-	-	-	-	-	-	-	-	-	-	-	-	-
<b>DAPS-4000</b>																		
1	1333	1000	2000	1524	714	857	2000	1000	1333	2238	1143	1571	2833	1500	2166	3666	2000	2999
2	1666	1250	2500	-	-	-	-	-	-	1905	893	1071	2500	1250	1666	3333	1750	2499
3	1999	1500	3000	-	-	-	-	-	-	-	-	-	2167	1000	1166	3000	1500	1999
4	2666	2000	4000	-	-	-	-	-	-	-	-	-	-	-	-	-	-	-

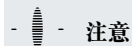
## - 注意

相对于安装法兰和联轴器的尺寸，驱动器的工作扭矩不得大于 ISO 5211 中列出的最大允许扭矩。

## 技术参数

实际扭矩 [Nm] 和工作压力 [bar]、弹簧力以及摆动角度 [°] 之间的关系															
弹簧力	工作压力 [bar]														
	5			5.6			6			7			8		
	0°	50°	90°	0°	50°	90°	0°	50°	90°	0°	50°	90°	0°	50°	90°
<b>DAPS-0480</b>															
1	-			-			-			-			-		
2	514.3	278.6	414.3	600	330	500	-			-			-		
3	474.3	248.6	354.3	560	300	440	617.1	334.3	497.1	760	420	640	902.9	505.7	782.9
4	394.3	118.6	234.3	480	240	320	537.1	274.3	377.1	680	360	520	822.9	445.7	662.9
<b>DAPS-0720</b>															
1	-			-			-			-			-		
2	771.4	417.9	621.4	900	495	750	-			-			-		
3	711.4	372.9	531.4	840	450	660	925.7	501.4	745.7	1140	630	960	1354	758.6	1174
4	591.4	282.9	351.4	720	360	480	805.7	411.4	565.7	1020	540	780	1234	668.6	994.3
<b>DAPS-0960</b>															
1	-			-			-			-			-		
2	1028.6	557.1	828.6	1200	660	1000	-			-			-		
3	948.6	497.1	708.6	1120	600	880	1234.3	668.6	994.3	1520	840	1280	1805.7	1011.4	1565.7
4	788.6	377.1	468.6	960	480	640	1074.3	548.6	754.3	1360	720	1040	1645.7	891.4	1325.7
<b>DAPS-1440</b>															
1	-			-			-			-			-		
2	1542	835	1242	1800	990	1500	-			-			-		
3	1422	745	1062	1680	900	1320	1851	1002	1491	2280	1260	1920	2708	1517	2348
4	1182	565	702	1440	720	960	1611	822	1131	2040	1080	1560	2468	1337	1988
<b>DAPS-1920</b>															
1	-			-			-			-			-		
2	2057	1114	1657	2400	1320	2000	-			-			-		
3	1897	994	1417	2240	1200	1760	2468	1337	1988	3040	1680	2560	3611	2022	3131
4	1577	754	937	1920	960	1280	2148	1097	1508	2720	1440	2080	3291	1782	2651
<b>DAPS-2880</b>															
1	-			-			-			-			-		
2	3085	1671	2485	3600	1980	3000	-			-			-		
3	2845	1491	2125	3360	1800	2640	3702	2006	2982	4560	2520	3840	5417	3034	4697
4	2365	1131	1405	2880	1440	1920	3222	1645	2262	4080	2160	3120	4937	2674	3977
<b>DAPS-4000</b>															
1	-			-			-			-			-		
2	4285	2321	3451	5000	2750	4166	-			-			-		
3	3952	2071	2951	4666	2500	3665	5143	2786	4141	6333	3500	5332	7523	4214	6522
4	3286	1571	1952	4000	2000	2666	4476	2286	3142	5666	3000	4332	6857	3714	5523

摆动角度 0°、压力 5.6 bar 时的规格扭矩

**注意**

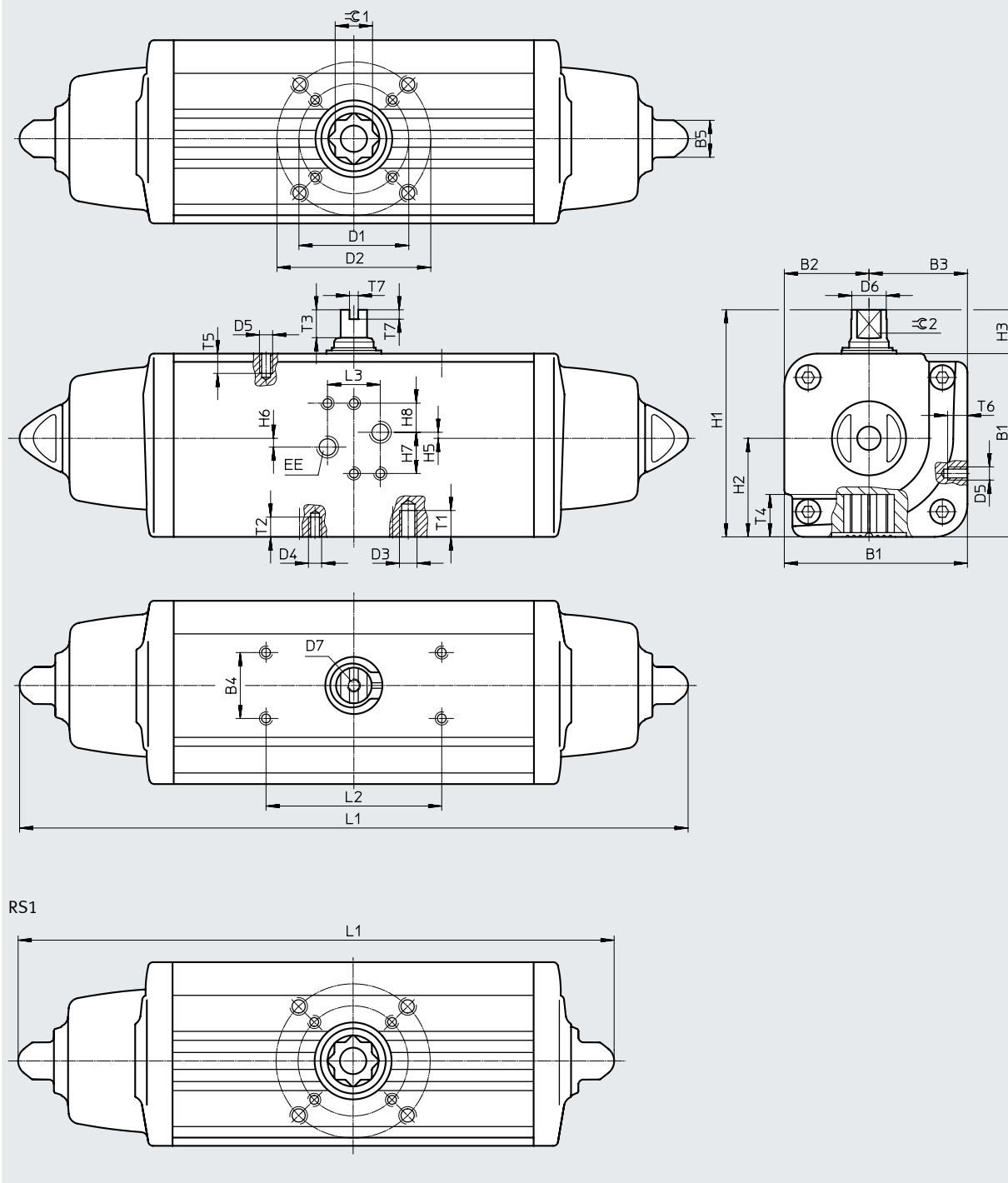
相对于安装法兰和联轴器的尺寸，驱动器的工作扭矩不得大于 ISO 5211 中列出的最大允许扭矩。

技术参数

尺寸

下载 CAD 数据 → [www.festo.com](http://www.festo.com)

DAPS-0015-090-...-T4



## 技术参数

规格	B1	B2	B3	B4	B5	D1 ∅ ±0.1	D2 ∅ ±0.1	D3	D4	D5	D6 ∅	D7	EE	H1	H2	H3	H5
DAPS-0015-...-F0305	59.2	27.7	31.5	30	13	36	50	M6	M5	M5	10.9	M6	G1/8	79.2	31.5	20	0.8
DAPS-0015-...-F04						42	-	-									
DAPS-0030-...-F04	70.4	32.7	37.7		13	42	-	-	M5					14.5			
DAPS-0030-...-F0507						50	70	M8	M6								
DAPS-0053-...-F0507	83.3	38.5	44.8		17	50	70	M8	M6					16.2			
DAPS-0090-...-F0710	107.5	51	56.5		22	70	102	M10	M8					20.2			
DAPS-0120-...-F0710	111.1	51	60.1		22	70	102	M10	M8					22.5			
DAPS-0180-...-F0710	118	56	62		22	70	102	M10	M8					25.5			

规格	H6	H7	H8	L1		L2	L3	T1	T2	T3	T4	T5	T6	T7	≈C 1	≈C 2
				RS1	RS ...											
DAPS-0015-...-F0305	3.2	18	14	203.8	233.3	80	24	9	8	10	13.2	6	7	4	11	9
DAPS-0015-...-F04								-								
DAPS-0030-...-F04	4			228.5	259			-	8	13	16.5				14	10
DAPS-0030-...-F0507								12	9							
DAPS-0053-...-F0507	4			270.7	304.3			12	9	13	19.3				17	12
DAPS-0090-...-F0710	4			341.8	393.7			15	12	16	24.8				22	15
DAPS-0120-...-F0710	4			361.6	409.6			15	12	17	24.8				22	15
DAPS-0180-...-F0710	4			406.6	474			15	12	19	24.3				22	19





## 技术参数

规格	B1	B2	B3	B4	B5	D1 ∅ ±0.1	D2 ∅ ±0.1	D3	D4	D5	D6 ∅	D7	EE	H1	H2	H3
DAPS-0015-...-F0305	59.2	27.7	31.5	30	13	36	50	M6	M5	M5	10.9	M6	G1/8	79.2	31.5	20
DAPS-0015-...-F04						42	-	-								
DAPS-0030-...-F04	70.4	32.7	37.7		13	42	-	-	M5		14.5					
DAPS-0030-...-F0507						50	70	M8	M6					103.3	44.8	
DAPS-0053-...-F0507	83.3	38.5	44.8		17	50	70	M8	M6		16.2					
DAPS-0090-...-F0710	107.5	51	56.5		22	70	102	M10	M8		20.2			141.1	60.1	
DAPS-0120-...-F0710	111.1	51	60.1		22	70	102	M10	M8		22.5			148	62	
DAPS-0180-...-F0710	118	56	62		22	70	102	M10	M8		25.5					

规格	H5	H7	L1		L2	L3	T1	T2	T3	T4	T5	T6	T7	≈G1	≈G2
			RS1	RS...											
DAPS-0015-...-F0305	32.3	32	203.8	233.3	80	24	9	8	10	13.2	6	7	4	11	9
DAPS-0015-...-F04							-								
DAPS-0030-...-F04	37.7		228.5	259			12	9	13	16.5				14	10
DAPS-0030-...-F0507							12	9	13	19.3					
DAPS-0053-...-F0507	44.8		270.7	304.3			15	12	16	24.8				17	12
DAPS-0090-...-F0710	56.5		341.8	393.7			15	12	17	24.8				22	15
DAPS-0120-...-F0710	60.1		361.6	409.6			15	12	19	24.3				22	15
DAPS-0180-...-F0710	62		406.6	474			15	12	19	24.3				22	19

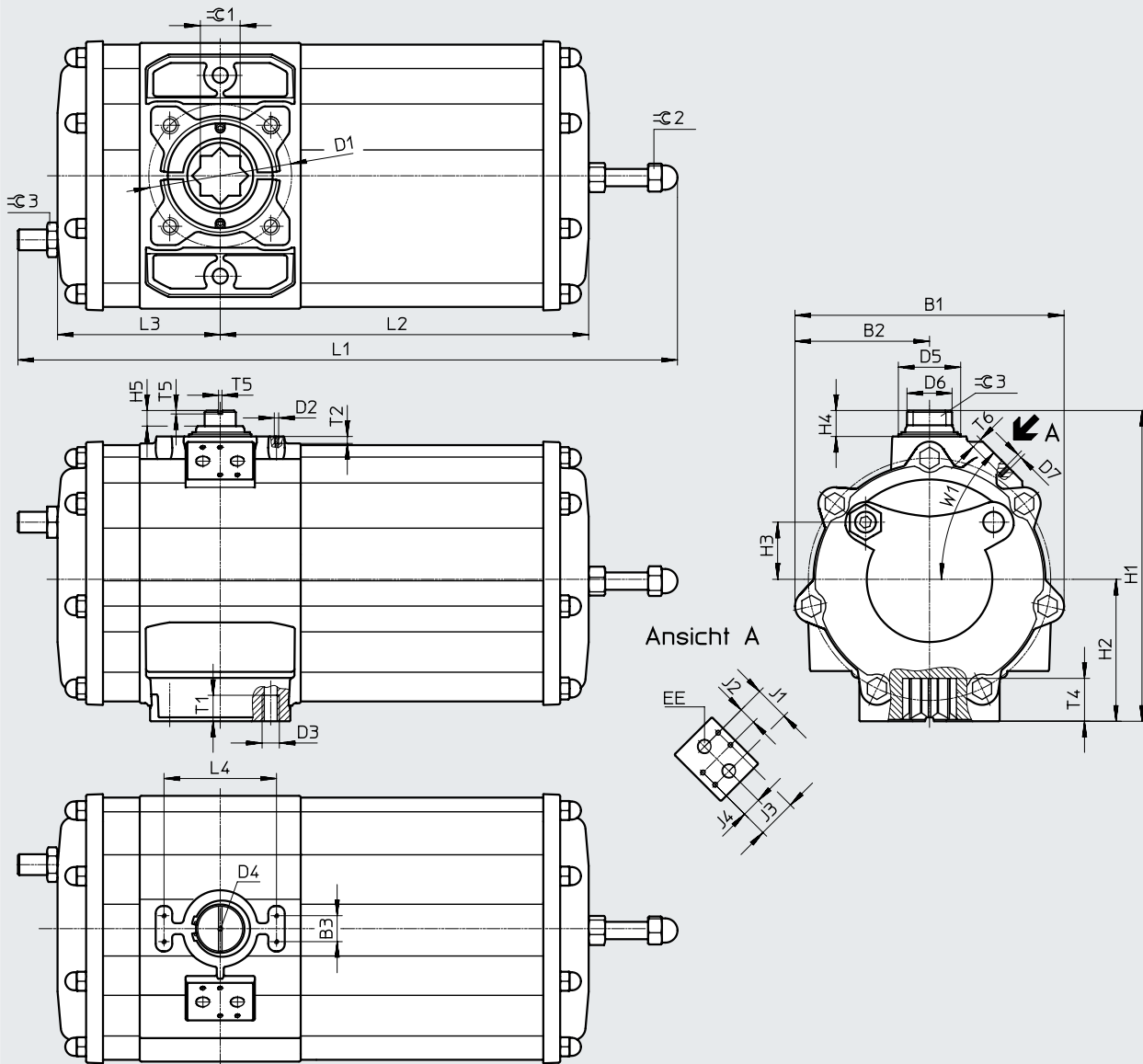
规格	B1	B2	B3	B4	B5	D1 ∅	D2 ∅	D3	D4	D5	D6 ∅	D7	EE	H1	H2	H3
DAPS-0240-...-F1012	134.9	62	72.9	30	27	102	125	M12	M10	M5	29	M6	G1/4	164.9	72.9	30
DAPS-0360-...-F1012	148	69.5	78.5		27	102	125	M12	M10		31.8			178	78.5	
DAPS-0480-...-F1012	168	74.5	93.5		27	102	125	M12	M10		36.5			198	93.5	
DAPS-0480-...-F14																
DAPS-0720-...-F12	207.7	93	114.7		36	140	-	-	M16		41			237.7	114.7	
DAPS-0720-...-F14																
DAPS-0960-...-F14	125	165	M20		M12	46										
DAPS-0960-...-F1216							125	165	M20		M12			46		

规格	H5	H7	L1		L2	L3	T1	T2	T3	T4	T5	T6	T7	≈G1	≈G2
			RS1	RS...											
DAPS-0240-...-F1012	57.4	32	454	520.5	80	24	18	15	19	29.5	6	7	4	27	19
DAPS-0360-...-F1012	61.5		523	613			18	15	19.5	29.5				27	22
DAPS-0480-...-F1012	78		563.8	648.2			18	15	19.5	38.5				36	24
DAPS-0480-...-F14							-	24							
DAPS-0720-...-F12	86.5		683	798			-	18	19.5	38.5				36	27
DAPS-0720-...-F14							-	24							
DAPS-0960-...-F14	99.2		714.4	828			-	24	18.5	48.5				46	32
DAPS-0960-...-F1216							30	18							

技术参数

尺寸 下载 CAD 数据 → [www.festo.com](http://www.festo.com)

规格 1440



规格	B1	B2	B3	D1 ∅	D2	D3	D4	D5 ∅	D6 ∅	D7	EE	H1	H2	H3	H4	H5	J1
DAPS-1440-...	311	155	30	165	M5	M20	M6	72	52	M6	G3/8	359	164	66	30	18	40

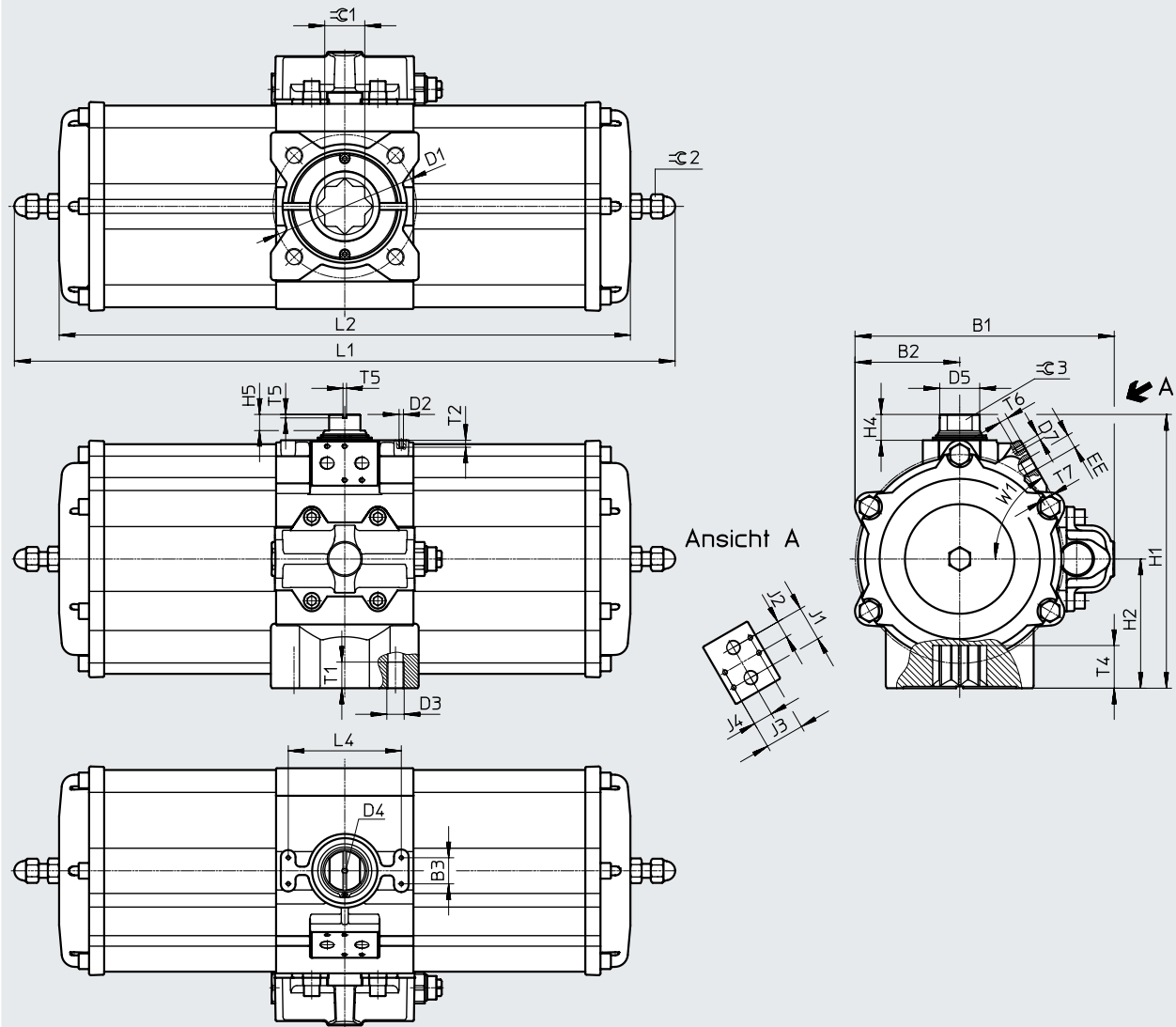
规格	J2	J3	J4	L1 $\pm 3$	L2	L3	L4	T1	T2	T4 $\pm 0.8$	T5	T6	W1	$\approx C1$	$\approx C2$	$\approx C3$
DAPS-1440-...	20	45	22.5	834	498	188	130	30	8	49.5	4	10	45°	46	30	36

技术参数

尺寸

下载 CAD 数据 → [www.festo.com](http://www.festo.com)

规格 1920



规格	B1	B2	B3	D1 ∅	D2	D3	D4	D5 ∅	D7	EE	H1	H2	H4	H5	J1	J2
DAPS-1920-...	298	120	30	165	M5	M20	M6	46	M6	G3/8	314	148.5	30	18.5	40	20

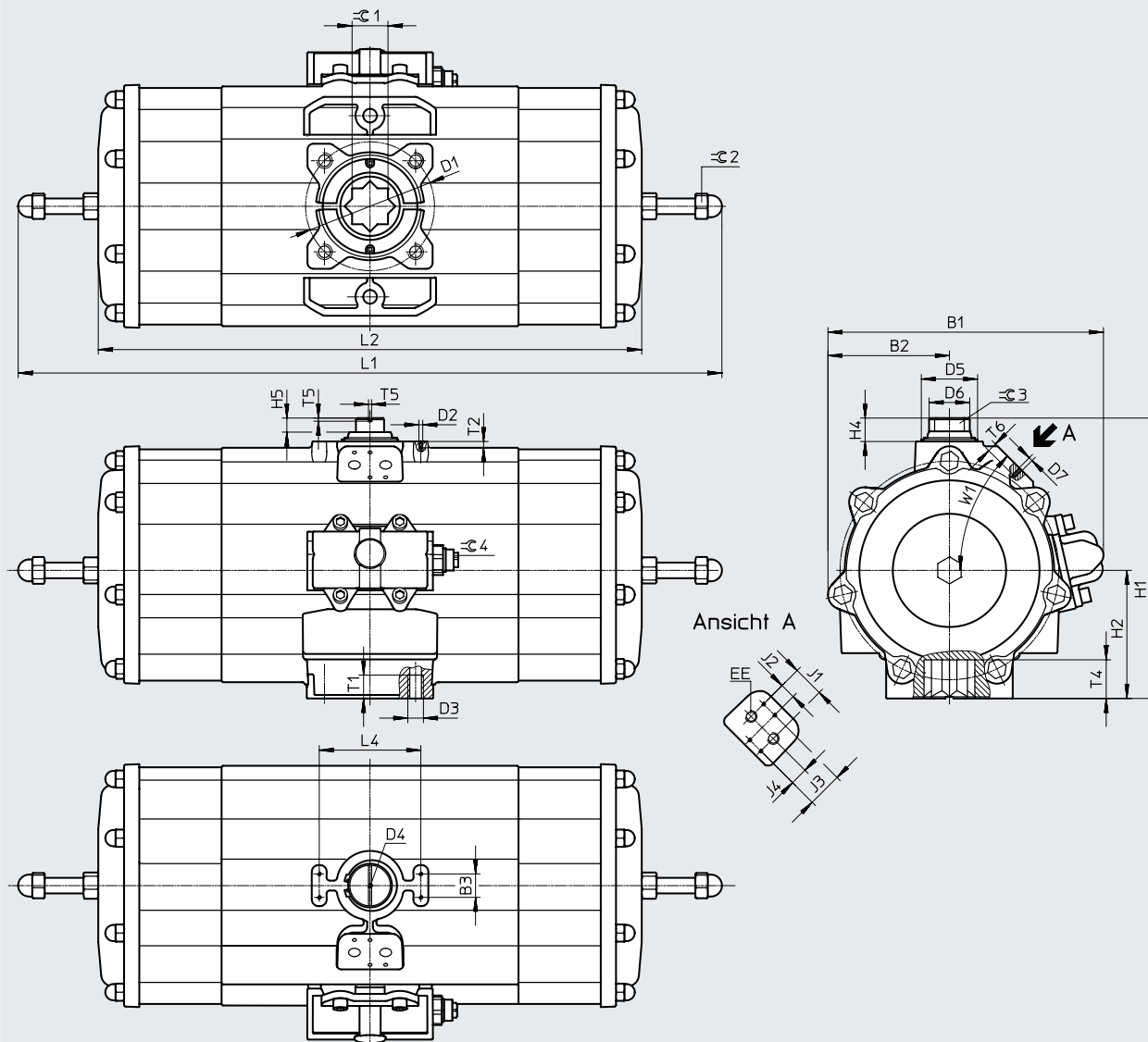
规格	J3	J4	L1 ±3	L2	L4	T1	T2	T4 ±1	T5	T6	T7	W1	≅1	≅2	≅3
DAPS-1920-...	45	22.5	1001	857	130	30	8	49	4	10	13	60°	46	24	32

技术参数

尺寸

规格 2880

下载 CAD 数据 → [www.festo.com](http://www.festo.com)



规格	B1	B2	B3	D1 ∅	D2	D3	D4	D5 ∅	D6 ∅	D7	EE	H1	H2	H4	H5	J1
DAPS-2880-...	361	155	30	165	M5	M20	M6	72	52	M6	G3/8	359	164	30	18	40

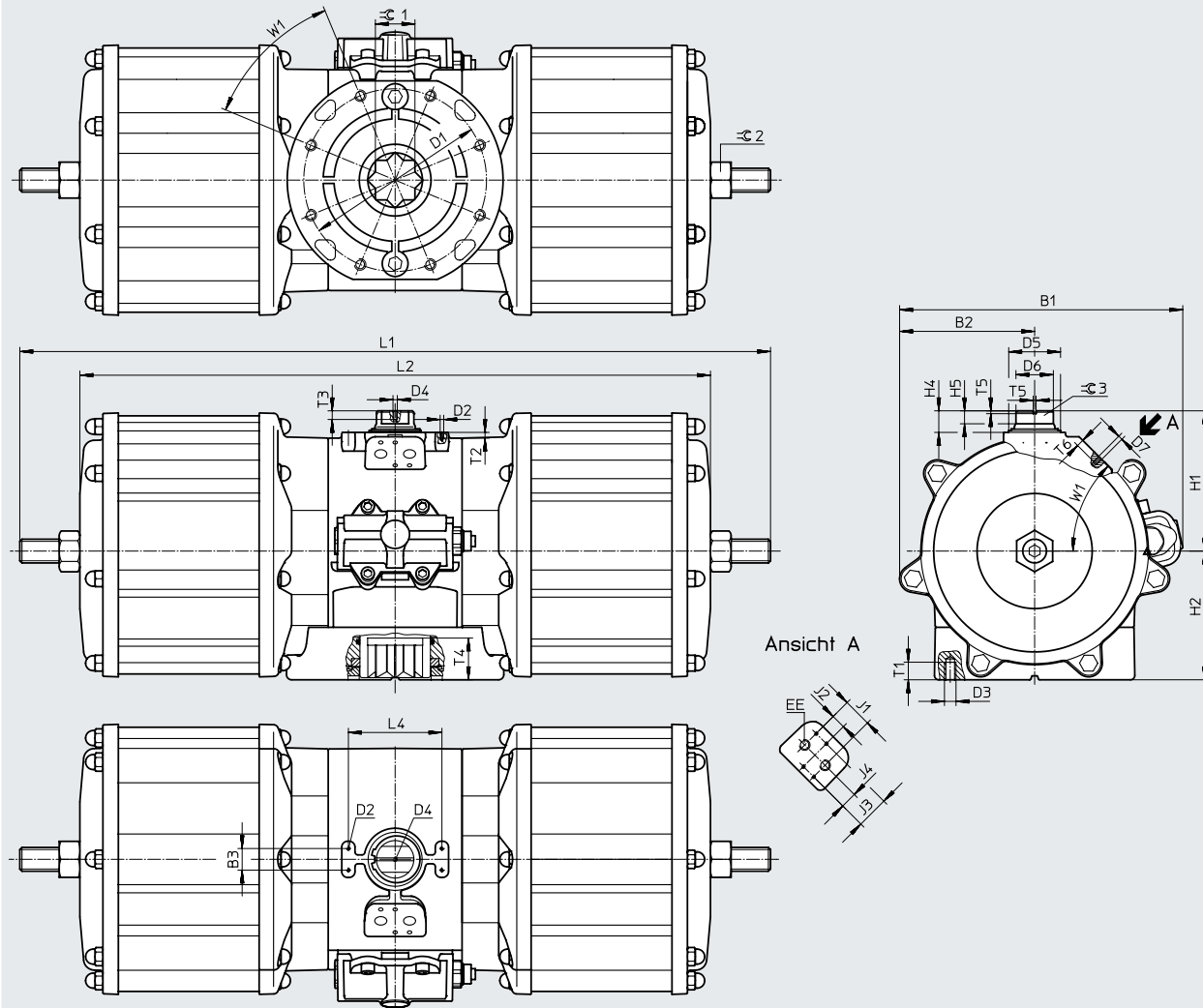
规格	J2	J3	J4	L1 ±3	L2	L4	T1	T2	T4	T5	T6	W1	$\varnothing 1$	$\varnothing 2$	$\varnothing 3$	$\varnothing 4$
DAPS-2880-...	20	45	22.5	1201	996	130	30	8	49.5	4	10	45°	46	30	36	15

技术参数

尺寸

下载 CAD 数据 → [www.festo.com](http://www.festo.com)

规格 4000



规格	B1	B2	B3	D1 ∅	D2	D3	D4	D5 ∅	D6 ∅	D7	EE	H1	H2	H4	H5	J1
DAPS-4000-...	394	188	30	254	M5	M16	M6	72	52	M6	G3/8	195	179	30	18	40

规格	J2	J3	J4	L1	L2	L4	T1	T2	T3	T4	T5	T6	W1	∠ 1	∠ 2	∠ 3
DAPS-4000-...	20	45	22.5	1370	1184	130	24	8	12	58	4	10	45°	55	50	36

## 技术参数

订货数据		订货数据	
订货号	型号	订货号	型号
<b>规格 0015</b>		<b>规格 0480</b>	
533427	DAPS-0015-090-RS1-F0305	533455	DAPS-0480-090-RS1-F1012
533480	DAPS-0015-090-RS1-F04	533488	DAPS-0480-090-RS1-F14
533428	DAPS-0015-090-RS2-F0305	533456	DAPS-0480-090-RS2-F1012
533481	DAPS-0015-090-RS2-F04	533489	DAPS-0480-090-RS2-F14
533429	DAPS-0015-090-RS3-F0305	533457	DAPS-0480-090-RS3-F1012
533482	DAPS-0015-090-RS3-F04	533490	DAPS-0480-090-RS3-F14
533430	DAPS-0015-090-RS4-F0305	533458	DAPS-0480-090-RS4-F1012
533483	DAPS-0015-090-RS4-F04	533491	DAPS-0480-090-RS4-F14
<b>规格 0030</b>		<b>规格 0720</b>	
533431	DAPS-0030-090-RS1-F04	549677	DAPS-0720-090-RS1-F12
533484	DAPS-0030-090-RS1-F0507	549681	DAPS-0720-090-RS1-F14
533432	DAPS-0030-090-RS2-F04	549678	DAPS-0720-090-RS2-F12
533485	DAPS-0030-090-RS2-F0507	549682	DAPS-0720-090-RS2-F14
533433	DAPS-0030-090-RS3-F04	549679	DAPS-0720-090-RS3-F12
533486	DAPS-0030-090-RS3-F0507	549683	DAPS-0720-090-RS3-F14
533434	DAPS-0030-090-RS4-F04	549680	DAPS-0720-090-RS4-F12
533487	DAPS-0030-090-RS4-F0507	549684	DAPS-0720-090-RS4-F14
<b>规格 0053</b>		<b>规格 0960</b>	
533435	DAPS-0053-090-RS1-F0507	533459	DAPS-0960-090-RS1-F14
533436	DAPS-0053-090-RS2-F0507	533492	DAPS-0960-090-RS1-F1216
533437	DAPS-0053-090-RS3-F0507	533460	DAPS-0960-090-RS2-F14
533438	DAPS-0053-090-RS4-F0507	533493	DAPS-0960-090-RS2-F1216
<b>规格 0090</b>		533461	DAPS-0960-090-RS3-F14
533439	DAPS-0090-090-RS1-F0710	533494	DAPS-0960-090-RS3-F1216
533440	DAPS-0090-090-RS2-F0710	533462	DAPS-0960-090-RS4-F14
533441	DAPS-0090-090-RS3-F0710	533495	DAPS-0960-090-RS4-F1216
533442	DAPS-0090-090-RS4-F0710	<b>规格 1440</b>	
<b>规格 0120</b>		549685	DAPS-1440-090-RS1-F16
533443	DAPS-0120-090-RS1-F0710	549686	DAPS-1440-090-RS2-F16
533444	DAPS-0120-090-RS2-F0710	549687	DAPS-1440-090-RS3-F16
533445	DAPS-0120-090-RS3-F0710	549688	DAPS-1440-090-RS4-F16
533446	DAPS-0120-090-RS4-F0710	<b>规格 1920</b>	
<b>规格 0180</b>		549689	DAPS-1920-090-RS1-F16
533447	DAPS-0180-090-RS1-F0710	549690	DAPS-1920-090-RS2-F16
533448	DAPS-0180-090-RS2-F0710	549691	DAPS-1920-090-RS3-F16
533449	DAPS-0180-090-RS3-F0710	549692	DAPS-1920-090-RS4-F16
533450	DAPS-0180-090-RS4-F0710	<b>规格 2880</b>	
<b>规格 0240</b>		549693	DAPS-2880-090-RS1-F16
533451	DAPS-0240-090-RS1-F1012	549694	DAPS-2880-090-RS2-F16
533452	DAPS-0240-090-RS2-F1012	549695	DAPS-2880-090-RS3-F16
533453	DAPS-0240-090-RS3-F1012	549696	DAPS-2880-090-RS4-F16
533454	DAPS-0240-090-RS4-F1012	<b>规格 4000</b>	
<b>规格 0360</b>		560856	DAPS-4000-090-RS1-F25
549673	DAPS-0360-090-RS1-F1012	561694	DAPS-4000-090-RS2-F25
549674	DAPS-0360-090-RS2-F1012	561695	DAPS-4000-090-RS3-F25
549675	DAPS-0360-090-RS3-F1012	561696	DAPS-4000-090-RS4-F25
549676	DAPS-0360-090-RS4-F1012		

## 技术参数

订货数据 - 易损件		订货号		型号	
<b>规格 0015</b>		<b>规格 0180</b>			
397471	DAPS-0030/S0015	397476	DAPS-0360/S0180		
<b>规格 0030</b>		<b>规格 0240</b>			
397472	DAPS-0060/S0030	397477	DAPS-0480/S0240		
<b>规格 0053</b>		<b>规格 0480</b>			
397473	DAPS-0106/S0053	397478	DAPS-0960/S0480		
<b>规格 0090</b>		<b>规格 0960</b>			
397474	DAPS-0180/S0090	397479	DAPS-1920/S0960		
<b>规格 0120</b>					
397475	DAPS-0240/S0120				

订货数据 - 驱动器, 适用于派生型 T4		订货号		型号	
<b>规格 0015</b>		<b>规格 0180</b>			
8030613	DAPS-0015-090-RS4-F0305-T4	8030620	DAPS-0180-090-RS4-F0710-T4		
8030614	DAPS-0015-090-RS4-F04-T4	<b>规格 0240</b>			
<b>规格 0030</b>		8030621	DAPS-0240-090-RS4-F1012-T4		
8030615	DAPS-0030-090-RS4-F04-T4	<b>规格 0360</b>			
8030616	DAPS-0030-090-RS4-F0507-T4	8030622	DAPS-0360-090-RS4-F1012-T4		
<b>规格 0053</b>		<b>规格 0480</b>			
8030617	DAPS-0053-090-RS4-F0507-T4	8030623	DAPS-0480-090-RS4-F1012-T4		
<b>规格 0090</b>		8030624	DAPS-0480-090-RS4-F14-T4		
8030618	DAPS-0090-090-RS4-F0710-T4				
<b>规格 0120</b>					
8030619	DAPS-0120-090-RS4-F0710-T4				

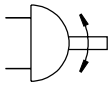
## 技术参数


订货数据 - 驱动器，适用于派生型 T6		订货号	型号
<b>规格 0015</b>		<b>规格 0480</b>	
553191	DAPS-0015-090-RS2-F0305-T6	553201	DAPS-0480-090-RS2-F1012-T6
553192	DAPS-0015-090-RS2-F04-T6	553202	DAPS-0480-090-RS2-F14-T6
553210	DAPS-0015-090-RS3-F0305-T6	553220	DAPS-0480-090-RS3-F1012-T6
553211	DAPS-0015-090-RS3-F04-T6	553221	DAPS-0480-090-RS3-F14-T6
553229	DAPS-0015-090-RS4-F0305-T6	553239	DAPS-0480-090-RS4-F1012-T6
553230	DAPS-0015-090-RS4-F04-T6	553240	DAPS-0480-090-RS4-F14-T6
<b>规格 0030</b>		<b>规格 0720</b>	
553193	DAPS-0030-090-RS2-F04-T6	553203	DAPS-0720-090-RS2-F12-T6
553194	DAPS-0030-090-RS2-F0507-T6	553204	DAPS-0720-090-RS2-F14-T6
553212	DAPS-0030-090-RS3-F04-T6	553222	DAPS-0720-090-RS3-F12-T6
553213	DAPS-0030-090-RS3-F0507-T6	553223	DAPS-0720-090-RS3-F14-T6
553231	DAPS-0030-090-RS4-F04-T6	553241	DAPS-0720-090-RS4-F12-T6
553232	DAPS-0030-090-RS4-F0507-T6	553242	DAPS-0720-090-RS4-F14-T6
<b>规格 0053</b>		<b>规格 0960</b>	
553195	DAPS-0053-090-RS2-F0507-T6	553205	DAPS-0960-090-RS2-F14-T6
553214	DAPS-0053-090-RS3-F0507-T6	553206	DAPS-0960-090-RS2-F1216-T6
553233	DAPS-0053-090-RS4-F0507-T6	553224	DAPS-0960-090-RS3-F14-T6
<b>规格 0090</b>		553225	DAPS-0960-090-RS3-F1216-T6
553196	DAPS-0090-090-RS2-F0710-T6	553243	DAPS-0960-090-RS4-F14-T6
553215	DAPS-0090-090-RS3-F0710-T6	553244	DAPS-0960-090-RS4-F1216-T6
553234	DAPS-0090-090-RS4-F0710-T6	<b>规格 1440</b>	
<b>规格 0120</b>		553207	DAPS-1440-090-RS2-F16-T6
553197	DAPS-0120-090-RS2-F0710-T6	553245	DAPS-1440-090-RS4-F16-T6
553216	DAPS-0120-090-RS3-F0710-T6	<b>规格 1920</b>	
553235	DAPS-0120-090-RS4-F0710-T6	553208	DAPS-1920-090-RS2-F16-T6
<b>规格 0180</b>		553227	DAPS-1920-090-RS3-F16-T6
553198	DAPS-0180-090-RS2-F0710-T6	553246	DAPS-1920-090-RS4-F16-T6
553217	DAPS-0180-090-RS3-F0710-T6	<b>规格 2880</b>	
553236	DAPS-0180-090-RS4-F0710-T6	553209	DAPS-2880-090-RS2-F16-T6
<b>规格 0240</b>		553228	DAPS-2880-090-RS3-F16-T6
553199	DAPS-0240-090-RS2-F1012-T6	553247	DAPS-2880-090-RS4-F16-T6
553218	DAPS-0240-090-RS3-F1012-T6		
553237	DAPS-0240-090-RS4-F1012-T6		
<b>规格 0360</b>			
553200	DAPS-0360-090-RS2-F1012-T6		
553219	DAPS-0360-090-RS3-F1012-T6		
553238	DAPS-0360-090-RS4-F1012-T6		

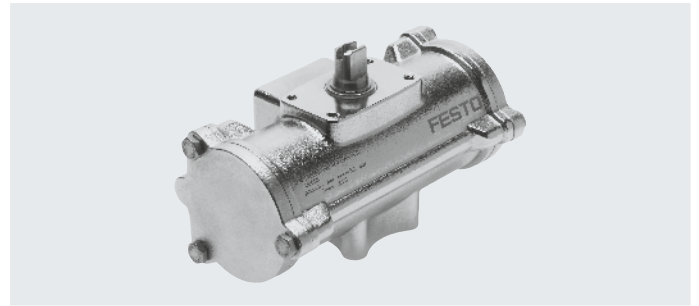



## 技术参数


## 功能



 摆动角度  
0 ... 90°



 规格  
0015 ... 0480

 扭矩  
15 ... 480 Nm

主要技术参数		0015	0030	0060	0120	0240	0480
规格							
气接口		G1/8					
结构特点		拨叉式机构					
工作模式		双作用					
安装位置		任意					
位置感测		无					
缓冲		无缓冲					
摆动角度	[°]	90					
关闭方向		向右为关闭					

工作和环境条件		0015	0030	0060	0120	0240	0480
规格							
工作压力	[bar]	2.5 ... 8.4					
额定工作压力	[bar]	5.6					
工作介质		压缩空气, 符合 ISO 8573-1:2010 [7:4:4] 标准					
工作/先导介质说明		可加润滑油工作 (但必须一直加润滑油)					
环境温度	[°C]	-20 ... +80					
耐腐蚀等级 CRC <sup>1)</sup>		3					
过程阀接口符合标准		-		ISO 5211			
阀接口符合标准		-		VDI/VDE 3845 (NAMUR)			
安全整体性等级 (SIL)		最高 SIL 2 高需求模式					
		最高 SIL 2 低需求模式					

1) 耐腐蚀等级 CRC 3, 符合 Festo 标准 FN 940070  
高度耐腐蚀能力。户外暴露于中等腐蚀条件。用于表面有主功能性要求的外部可视件, 直接与常规工业环境接触。

ATEX	
ATEX 防爆类别, 针对气体	II 2G
防爆型式, 针对气体	Ex h IIC T6 ... T3 Gb X
ATEX 防爆类别, 针对粉尘	II 2D
防爆型式, 针对粉尘	Ex h IIIC T85°C ... T200°C Db X
防爆环境温度	-20°C ≤ Ta ≤ +60°C
CE 标记 (参见合格声明)	符合欧盟防爆指令 (ATEX)

## 技术参数

耗气量 [l/循环 0°-额定摆动角度-0°], 6 bar			
规格		规格	
DAPS-0015	0.55	DAPS-0120	4.06
DAPS-0030	1.04	DAPS-0240	8.26
DAPS-0060	1.96	DAPS-0480	16.66

重量 [g]			
规格		规格	
DAPS-0015	800	DAPS-0120	3300
DAPS-0030	1200	DAPS-0240	5600
DAPS-0060	1800	DAPS-0480	9500

材料		
角行程驱动器		材料编号
壳体	高合金不锈钢	1.4408
盖	高合金不锈钢	1.4408
轴	高合金不锈钢	1.4301
外部螺丝	高合金不锈钢	-
密封件	FPM、NBR、PUR	-
材料说明	RoHS 合规	-

实际扭矩 [Nm] 和工作压力 [bar] 以及摆动角度 [°] 之间的关系									
规格	摆动角度 [°]	工作压力 [bar]							
		2.5	3	4	5	5.6	6	7	8
DAPS-0015	0	6.7	8	10.7	13.4	15	16.1	18.8	21.4
	50	3.3	4	5.4	6.7	7.5	8	9.4	10.7
	90	5	6.1	8.1	10.1	11.3	12.1	14.1	16.1
DAPS-0030	0	13.4	16.1	21.4	26.8	30	32.1	37.5	42.9
	50	6.7	8	10.7	13.4	15	16.1	18.8	21.4
	90	10	12.1	16.1	20.1	22.5	24.1	28.1	32.1
DAPS-0060	0	26.8	32.1	42.9	53.6	60	64.3	75	85.7
	50	13.4	16.1	21.4	26.8	30	32.1	37.5	42.9
	90	20.1	24.1	32.1	40.2	45	48.2	56.3	64.3
DAPS-0120	0	53.6	64.3	85.7	107.1	120	128.6	150	171.4
	50	26.8	32.1	42.9	53.6	60	64.3	75	85.7
	90	40.2	48.2	64.3	80.4	90	96.4	112.5	128.6
DAPS-0240	0	107.1	128.6	171.4	214.3	240	257.1	300	342.9
	50	53.6	64.3	85.7	107.1	120	128.6	150	171.4
	90	80.4	96.4	128.6	160.7	180	192.9	225	257.1
DAPS-0480	0	214.3	257.1	342.9	428.6	480	514.3	600	685.7
	50	107.1	128.6	171.4	214.3	240	257.1	300	342.9
	90	160.7	192.9	257.1	321.4	360	385.7	450	514.3

摆动角度 0°、压力 5.6 bar 时的规格扭矩

 **注意**

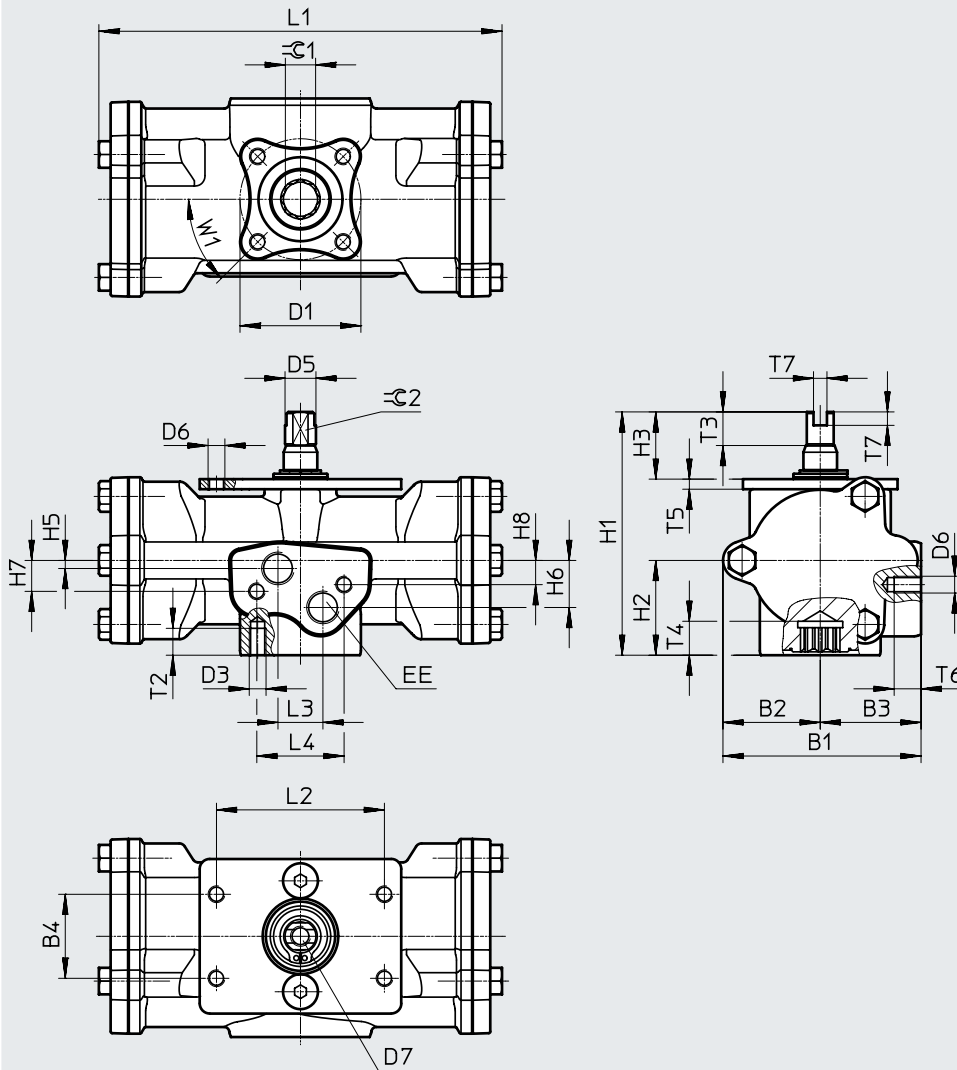
相对于安装法兰和联轴器的尺寸，驱动器的工作扭矩不得大于 ISO 5211 中列出的最大允许扭矩。

技术参数

尺寸

下载 CAD 数据 → [www.festo.com](http://www.festo.com)

DAPS-...-090-R-F03-CR



规格	B1	B2	B3	B4	D1 ∅	D3	D5 ∅	D6	D7	EE	H1	H2	H3	H5	H6
DAPS-0015-090-R-F03-CR	59	29	30	25	36	M5	9.2	M5	M6	G1/8	72.4	28.2	20	2.4	14
DAPS-0030-090-R-F03-CR	68.1	34.1	34	25	36	M5	10.9	M5	M6	G1/8	80.4	32.7	20	3	16

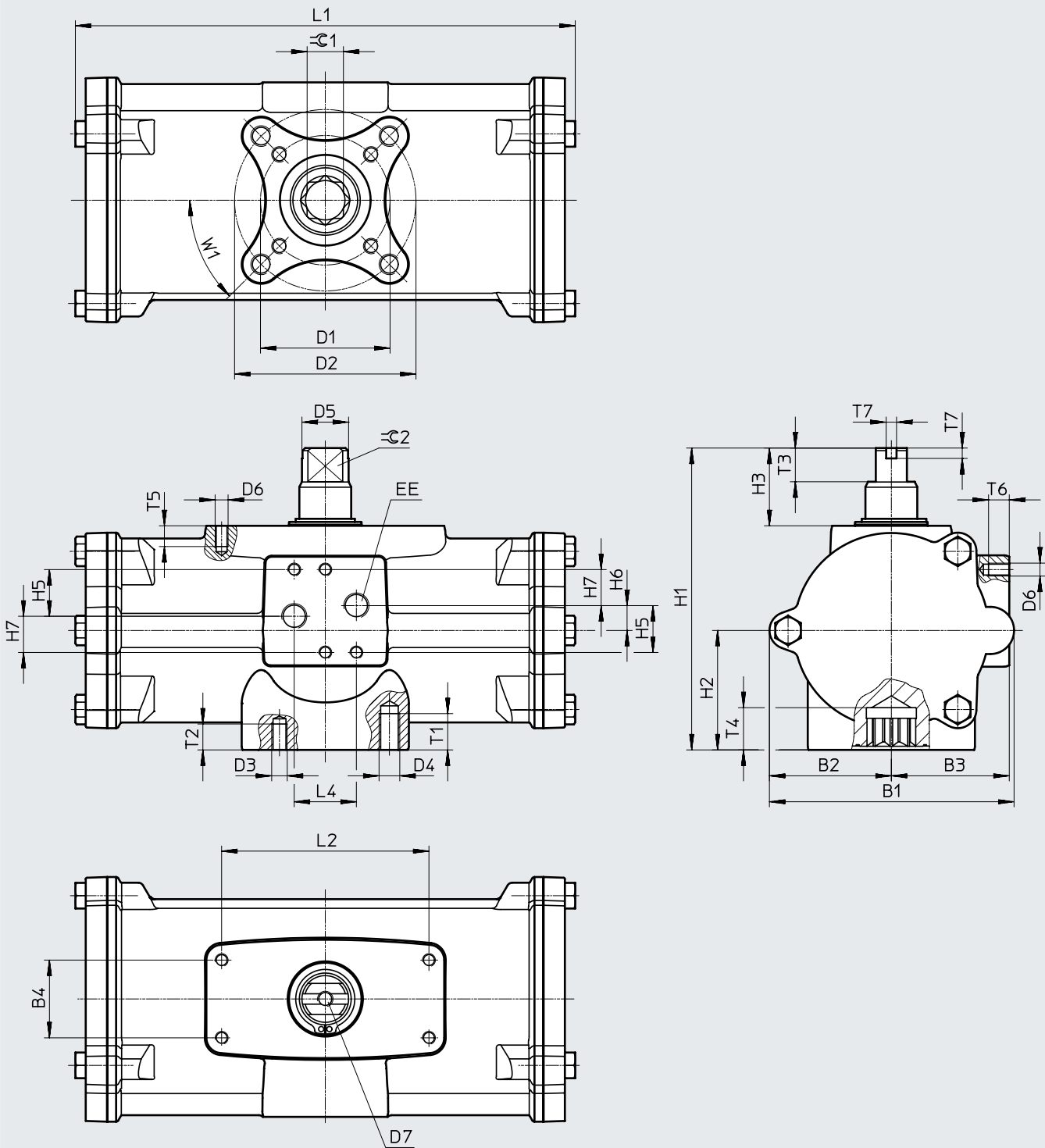
规格	H7	H8	L1 ±2	L2	L3	L4	T2	T3	T4 ±0.4	T5	T6	T7	≡C1 H11	≡C2 h11	W1
DAPS-0015-090-R-F03-CR	9.2	7.2	120	50	13.4	26	8	10	10.1	3	8	4	9	8	45°
DAPS-0030-090-R-F03-CR	10.5	8.5	134.6	50	12	26	8	10	10.2	3	8	4	9	9	45°

技术参数

尺寸

下载 CAD 数据 → [www.festo.com](http://www.festo.com)

DAPS-...-090-R-...-CR



## 技术参数

规格	B1	B2	B3	B4	D1 ∅ ±0.1	D2 ∅ ±0.1	D3	D4	D5 ∅	D6	D7	EE	H1	H2	H3	H5
DAPS-0060-...-R-F0305-CR	80.3	41.1	39.2	25	36	50	M5	M6	14.5	M5	M6	G1/8	92.4	37.6	20	18
DAPS-0120-...-R-F0507-CR	94.4	47	45.5	30	50	70	M6	M8	18	M5	M6	G1/8	116.5	46.1	30	18
DAPS-240-...-R-F0507-CR	117	60.2	54.5	30	50	70	M6	M8	22.5	M5	M6	G1/8	136.4	56.1	30	18
DAPS-480-...-R-F0710-CR	139.7	71	67	30	70	102	M8	M10	29	M5	M6	G1/8	160	68	30	18

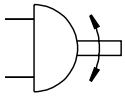
规格	H6	H7	L1 ±2	L2	L4	T1	T2	T3	T4 ±0.4	T5	T6	T7	≈E 1 H11	≈E 2 h11	W1
DAPS-0060-...-R-F0305-CR	9.6	14	158.4	50	24	10	8	13	12.1	8	8	4	11	10	45°
DAPS-0120-...-R-F0507-CR	9.6	14	192.9	80	24	14	10	13	16.3	8	8	4	14	12	45°
DAPS-240-...-R-F0507-CR	10	14	246.7	80	24	14	10	17	19.3	8	8	4	17	15	45°
DAPS-480-...-R-F0710-CR	10	14	298.4	80	24	16	14	19	24.3	8	8	4	22	19	45°


订货数据		订货数据	
订货号	型号	订货号	型号
<b>规格 0015</b>		<b>规格 0120</b>	
552869	DAPS-0015-090-R-F03-CR	552872	DAPS-0120-090-R-F0507-CR
<b>规格 0030</b>		<b>规格 0240</b>	
552870	DAPS-0030-090-R-F03-CR	552873	DAPS-0240-090-R-F0507-CR
<b>规格 0060</b>		<b>规格 0480</b>	
552871	DAPS-0060-090-R-F0305-CR	552874	DAPS-0480-090-R-F0710-CR


# 角行程驱动器 DAPS CR, 单作用


## 技术参数

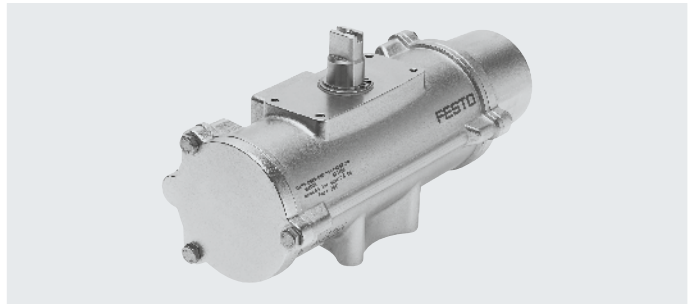
功能



 摆动角度  
0 ... 90°

 规格  
0015 ... 0240

 扭矩  
15 ... 240 Nm



主要技术参数		0015	0030	0060	0120	0240
规格						
气接口		G1/8				
结构特点		拨叉式机构				
工作模式		单作用				
安装位置		任意				
位置感测		无				
缓冲		无缓冲				
摆动角度	[°]	90				
关闭方向		向右为关闭				

工作和环境条件		0015	0030	0060	0120	0240
规格						
额定工作压力	[bar]	5.6				
工作介质		压缩空气, 符合 ISO 8573-1:2010 [7:4:4] 标准				
工作/先导介质说明		可加润滑油工作 (但必须一直加润滑油)				
环境温度	[°C]	-20 ... +80				
耐腐蚀等级 CRC <sup>1)</sup>		3				
过程阀接口符合标准		-	ISO 5211			
阀接口符合标准		-	VDI/VDE 3845 (NAMUR)			
安全整体性等级 (SIL)		最高 SIL 2 高需求模式				
		最高 SIL 2 低需求模式				

1) 耐腐蚀等级 CRC 3, 符合 Festo 标准 FN 940070  
高度耐腐蚀能力。户外暴露于中等腐蚀条件。用于表面有主功能性要求的外部可视件, 直接与常规工业环境接触。

ATEX	
ATEX 防爆类别, 针对气体	II 2G
防爆型式, 针对气体	Ex h IIC T6 ... T3 Gb X
ATEX 防爆类别, 针对粉尘	II 2D
防爆型式, 针对粉尘	Ex h IIIC T85°C ... T200°C Db X
防爆环境温度	-20°C ≤ Ta ≤ +60°C
CE 标记 (参见合格声明)	符合欧盟防爆指令 (ATEX)

## 技术参数

压力范围 [bar]					
型号	接口压力	工作压力	型号	接口压力	工作压力
<b>规格 0015</b>			<b>规格 0120</b>		
DAPS-0015-090-RS1-F03-CR	2.8	2.8 ... 8.4	DAPS-0120-090-RS1-F0507-CR	2.8	2.8 ... 8.4
DAPS-0015-090-RS2-F03-CR	3.5	3.5 ... 8.4	DAPS-0120-090-RS2-F0507-CR	3.5	3.5 ... 8.4
DAPS-0015-090-RS3-F03-CR	4.2	4.2 ... 8.4	DAPS-0120-090-RS3-F0507-CR	4.2	4.2 ... 8.4
DAPS-0015-090-RS4-F03-CR	5.6	5.6 ... 8.4	DAPS-0120-090-RS4-F0507-CR	5.6	5.6 ... 8.4
<b>规格 0030</b>			<b>规格 0240</b>		
DAPS-0030-090-RS1-F0305-CR	2.8	2.8 ... 8.4	DAPS-0240-090-RS1-F0710-CR	2.8	2.8 ... 8.4
DAPS-0030-090-RS2-F0305-CR	3.5	3.5 ... 8.4	DAPS-0240-090-RS2-F0710-CR	3.5	3.5 ... 8.4
DAPS-0030-090-RS3-F0305-CR	4.2	4.2 ... 8.4	DAPS-0240-090-RS3-F0710-CR	4.2	4.2 ... 8.4
DAPS-0030-090-RS4-F0305-CR	5.6	5.6 ... 8.4	DAPS-0240-090-RS4-F0710-CR	5.6	5.6 ... 8.4
<b>规格 0060</b>					
DAPS-0060-090-RS1-F0507-CR	2.8	2.8 ... 8.4			
DAPS-0060-090-RS2-F0507-CR	3.5	3.5 ... 8.4			
DAPS-0060-090-RS3-F0507-CR	4.2	4.2 ... 8.4			
DAPS-0060-090-RS4-F0507-CR	5.6	5.6 ... 8.4			


耗气量 [l/循环 0°-额定摆动角度-0°], 6 bar					
规格			规格		
DAPS-0015	0.6		DAPS-0120	4.9	
DAPS-0030	1.12		DAPS-0240	9.66	
DAPS-0060	2.31				

重量 [g]					
规格			规格		
DAPS-0015	1600		DAPS-0120	7600	
DAPS-0030	2400		DAPS-0240	12900	
DAPS-0060	4500				

材料		
角行程驱动器		材料编号
壳体	高合金不锈钢	1.4408
盖	高合金不锈钢	1.4408
轴	高合金不锈钢	1.4301
外部螺丝	高合金不锈钢	-
密封件	FPM、NBR、PUR	-
材料说明	RoHS 合规	-

## 技术参数

实际扭矩 [Nm] 和工作压力 [bar]、弹簧力以及摆动角度 [°] 之间的关系																		
弹簧力	弹簧扭矩 [Nm]			工作压力 [bar]														
				2.5			2.8			3			3.5			4.2		
	0°	50°	90°	0°	50°	90°	0°	50°	90°	0°	50°	90°	0°	50°	90°	0°	50°	90°
<b>DAPS-0015</b>																		
1	5.0	3.7	7.5	6.2	2.9	3.7	7.5	3.7	5	8.4	4.2	5.9	10.6	5.6	8.1	13.8	7.4	11.3
2	6.3	4.7	9.4	-	-	-	-	-	-	7.2	3.3	4	9.4	4.7	6.3	12.6	6.5	9.4
3	7.5	5.6	11.3	-	-	-	-	-	-	-	-	-	8.2	3.7	4.4	11.3	5.6	7.5
4	10.0	7.5	15	-	-	-	-	-	-	-	-	-	-	-	-	-	-	-
<b>DAPS-0030</b>																		
1	10.0	7.5	15	12.3	5.9	7.3	15	7.5	10	16.8	8.6	11.8	21.3	11.3	16.3	27.5	15	22.5
2	12.5	9.4	18.8	-	-	-	-	-	-	14.3	6.7	8	18.8	9.4	12.5	25.1	13.2	18.8
3	15.0	11.3	22.5	-	-	-	-	-	-	-	-	-	16.3	7.5	8.8	22.5	11.3	15
4	20.0	15	30	-	-	-	-	-	-	-	-	-	-	-	-	-	-	-
<b>DAPS-0060</b>																		
1	20	15	30	24.6	11.8	14.6	30	15	20	33.6	17.1	23.6	42.5	22.5	32.5	55	30	45
2	25	18.8	37.5	-	-	-	-	-	-	28.6	13.4	16.1	37.5	18.8	25	50	26.3	37.5
3	30	22.5	45	-	-	-	-	-	-	-	-	-	32.5	15	17.5	45	22.5	30
4	40	30	60	-	-	-	-	-	-	-	-	-	-	-	-	-	-	-
<b>DAPS-0120</b>																		
1	40	30	60	49.3	23.6	29.3	60	30	40	67.1	34.3	47.1	85	45	65	110	60	90
2	50	37.5	75	-	-	-	-	-	-	57.1	26.8	32.1	75	37.5	50	100	52.5	75
3	60	45	90	-	-	-	-	-	-	-	-	-	65	30	35	90	45	60
4	80	60	120	-	-	-	-	-	-	-	-	-	-	-	-	-	-	-
<b>DAPS-0240</b>																		
1	80	60	120	98.6	47.1	58.6	120	60	80	134.3	68.6	94.3	170	90	130	220	120	180
2	100	75	150	-	-	-	-	-	-	114.3	53.6	64.3	150	75	100	200	105	150
3	120	90	180	-	-	-	-	-	-	-	-	-	130	60	70	180	90	120
4	160	120	240	-	-	-	-	-	-	-	-	-	-	-	-	-	-	-

-  - 注意


相对于安装法兰和联轴器的尺寸，驱动器的工作扭矩不得大于 ISO 5211 中列出的最大允许扭矩。



## 技术参数

实际扭矩 [Nm] 和工作压力 [bar]、弹簧力以及摆动角度 [°] 之间的关系																		
弹簧力	弹簧扭矩 [Nm]			工作压力 [bar]														
				5			5.6			6			7			8		
	0°	50°	90°	0°	50°	90°	0°	50°	90°	0°	50°	90°	0°	50°	90°	0°	50°	90°
<b>DAPS-0015</b>																		
1	5.0	3.7	7.5	-			-			-			-			-		
2	6.3	4.7	9.4	16.1	8.7	13	18.8	10.3	15.7	-			-			-		
3	7.5	5.6	11.3	14.9	7.7	11.1	17.6	9.3	13.8	19.4	10.4	15.6	23.8	13.1	20	28.3	15.7	24.5
4	10.0	7.5	15	12.3	5.9	7.3	15	7.5	10	16.8	8.6	11.8	21.3	11.3	16.3	25.7	13.9	20.7
<b>DAPS-0030</b>																		
1	10.0	7.5	15	-			-			-			-			-		
2	12.5	9.4	18.8	32.2	17.5	25.9	37.6	20.7	31.3	-			-			-		
3	15.0	11.3	22.5	29.6	15.6	22.1	35	18.8	27.5	38.6	21	31.1	47.5	26.4	40	56.4	31.7	48.9
4	20.0	15	30	24.6	11.8	14.6	30	15	20	33.6	17.1	23.6	42.5	22.5	32.5	51.4	27.9	41.4
<b>DAPS-0060</b>																		
1	20	15	30	-			-			-			-			-		
2	25	18.8	37.5	64.3	34.9	51.8	75	41.4	62.5	-			-			-		
3	30	22.5	45	59.3	31.1	44.3	70	37.5	55	77.1	41.8	62.1	95	52.5	80	112.9	63.2	97.9
4	40	30	60	49.3	23.6	29.3	60	30	40	67.1	34.3	47.1	85	45	65	102.9	55.7	82.9
<b>DAPS-0120</b>																		
1	40	30	60	-			-			-			-			-		
2	50	37.5	75	128.6	69.6	103.6	150	82.5	125	-			-			-		
3	60	45	90	118.6	62.1	88.6	140	75	110	154.3	83.6	124.3	190	105	160	225.7	126.4	195.7
4	80	60	120	98.6	47.1	58.6	120	60	80	134.3	68.6	94.3	170	90	130	205.7	111.4	165.7
<b>DAPS-0240</b>																		
1	80	60	120	-			-			-			-			-		
2	100	75	150	257.1	139.3	207.1	300	165	250	-			-			-		
3	120	90	180	237.1	124.3	177.1	280	150	220	308.6	167.1	248.6	380	210	320	451.4	252.9	391.4
4	160	120	240	197.1	94.3	117.1	240	120	160	268.6	137.1	188.6	340	180	260	411.4	222.9	331.4

摆动角度 0°、压力 5.6 bar 时的规格扭矩

 - 注意

相对于安装法兰和联轴器的尺寸，驱动器的工作扭矩不得大于 ISO 5211 中列出的最大允许扭矩。

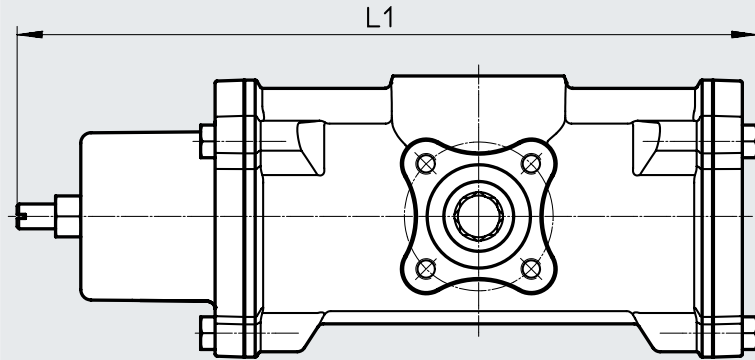
技术参数

尺寸

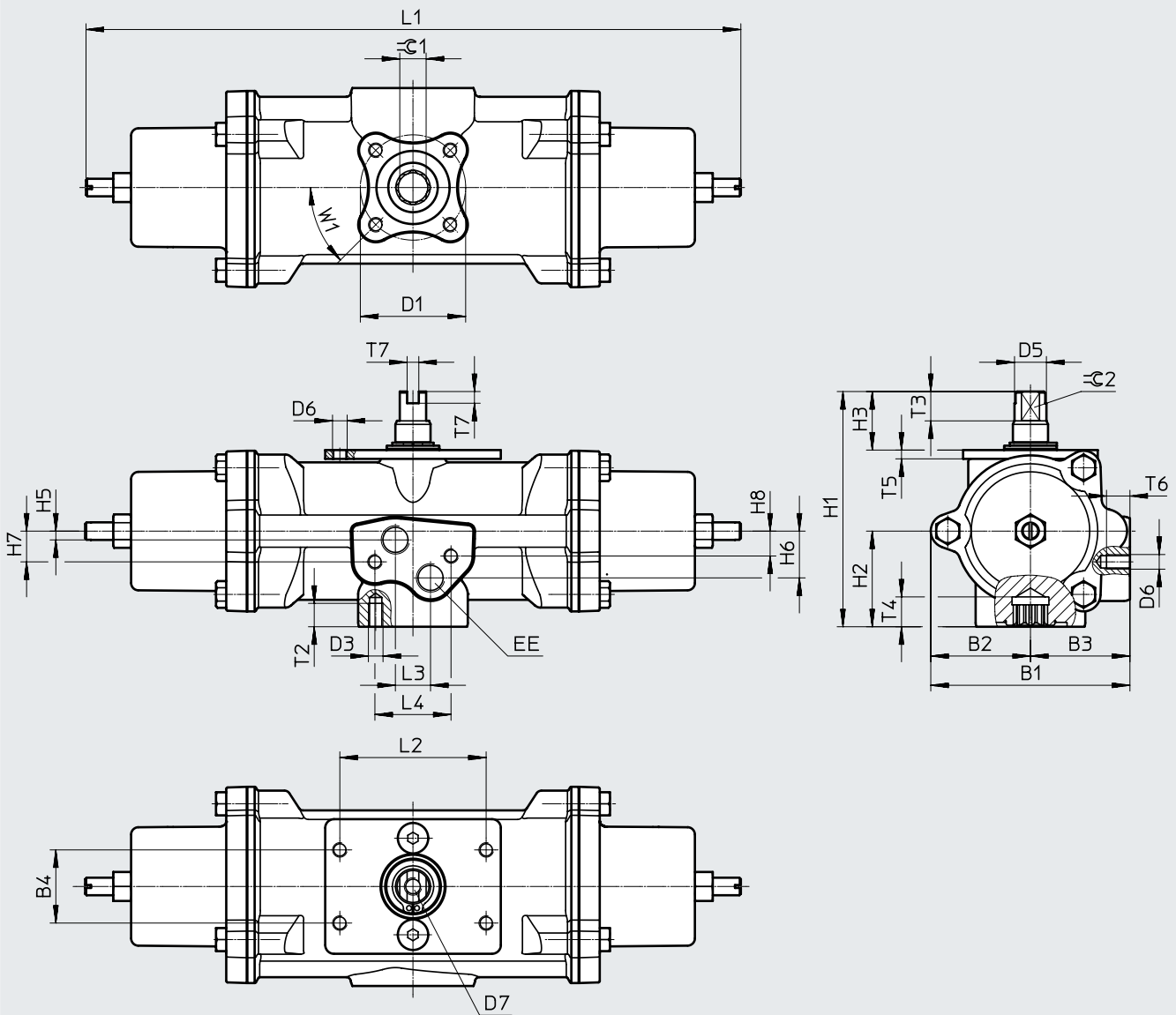
下载 CAD 数据 → [www.festo.com](http://www.festo.com)

DAPS-0015-090-...-F03-CR

RS1



RS2 ... RS4



## 技术参数

规格	B1	B2	B3	B4	D1	D3	D5	D6	D7	EE	H1	H2	H3	H5	H6	H7
DAPS-0015-090-RS-F03-CR	68.1	34.1	34	25	36 ∅	M5	10.9 ∅	M5	M6	G1/8	80.4	32.7	20	3	16	10.5

规格	H8	L1 ±2		L2	L3	L4	T2	T3	T4 ±0.4	T5	T6	T7	≈ 1	≈ 2	W1
		RS1	RS2...RS4										H11	h11	
DAPS-0015-090-RS-F03-CR	8.5	179	224	50	12	26	8	10	10.2	3	8	4	9	9	45°



## 技术参数

规格	B1	B2	B3	B4	D1 ∅	D2 ∅	D3	D4	D5 ∅	D6	D7	EE	H1	H2	H3	H5
DAPS-0030-...-F0305-CR	80.3	41.1	39.2	25	36	50	M5	M6	14.5	M5	M6	G1/8	92.4	37.6	20	18
DAPS-0060-...-F0507-CR	94.4	47	45.5	30	50	70	M6	M8	18	M5	M6	G1/8	116.4	46.2	30	18
DAPS-0120-...-F0507-CR	117	60.2	54.5	30	50	70	M6	M8	22.5	M5	M6	G1/8	136.4	56.1	30	18
DAPS-0240-...-F0710-CR	139.7	70.9	67	30	70	102	M8	M10	29	M5	M6	G1/8	160	67.9	30	18

规格	H6	H7	L1 ±2		L2	L4	T1	T2	T3	T4 ±0.4	T5	T6	T7	≈C1	≈C2	W1
			RS1	RS2...RS4										H11	h11	
DAPS-0030-...-F0305-CR	9.6	14	202.3	246.2	50	24	10	8	13	12.1	8	8	4	11	10	45°
DAPS-0060-...-F0507-CR	9.5	14	254.7	316.5	80	24	14	10	13	16.3	8	8	4	14	12	45°
DAPS-0120-...-F0507-CR	10	14	311.5	376.2	80	24	14	10	17	19.3	8	8	4	17	15	45°
DAPS-0240-...-F0710-CR	10	14	381	464	80	24	16	14	19	24.3	8	8	4	22	19	45°

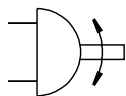
## 订货数据

订货号	型号	订货号	型号
<b>规格 0015</b>		<b>规格 0120</b>	
552875	DAPS-0015-090-RS1-F03-CR	552887	DAPS-0120-090-RS1-F0507-CR
552876	DAPS-0015-090-RS2-F03-CR	552888	DAPS-0120-090-RS2-F0507-CR
552877	DAPS-0015-090-RS3-F03-CR	552889	DAPS-0120-090-RS3-F0507-CR
552878	DAPS-0015-090-RS4-F03-CR	552890	DAPS-0120-090-RS4-F0507-CR
<b>规格 0030</b>		<b>规格 0240</b>	
552879	DAPS-0030-090-RS1-F0305-CR	552891	DAPS-0240-090-RS1-F0710-CR
552880	DAPS-0030-090-RS2-F0305-CR	552892	DAPS-0240-090-RS2-F0710-CR
552881	DAPS-0030-090-RS3-F0305-CR	552893	DAPS-0240-090-RS3-F0710-CR
552882	DAPS-0030-090-RS4-F0305-CR	552894	DAPS-0240-090-RS4-F0710-CR
<b>规格 0060</b>			
552883	DAPS-0060-090-RS1-F0507-CR		
552884	DAPS-0060-090-RS2-F0507-CR		
552885	DAPS-0060-090-RS3-F0507-CR		
552886	DAPS-0060-090-RS4-F0507-CR		

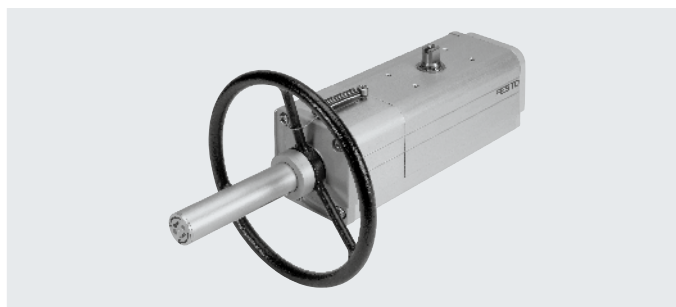
# 角行程驱动器 DAPS, 带手轮, 双作用


## 技术参数


功能



 摆动角度  
92°



 规格  
0106 ... 1920

 扭矩  
0106 ... 1920 Nm

主要技术参数					
规格	0106	0180	0240	0360	0480
气接口	G1/8				G1/4
轴接口深度	19.3	24.8	24.8	24.3	29.5
结构特点	拨叉式机构				
工作模式	双作用				
安装位置	任意				
位置感测	无				
缓冲	无缓冲				
摆动角度	[°]	92			
关闭方向	向右为关闭				

规格	0720	0960	1440	1920
气接口	G1/4			
轴接口深度	29.5	38.5	38.5	48.5
结构特点	拨叉式机构			
工作模式	双作用			
安装位置	任意			
位置感测	无			
缓冲	无缓冲			
摆动角度	[°]	92		
关闭方向	向右为关闭			

## 技术参数

工作和环境条件		0106	0180	0240	0360	00480
规格						
工作压力 <sup>1)</sup>	[bar]	1 ... 8.4				
额定工作压力	[bar]	5.6				
工作介质		压缩空气, 符合 ISO 8573-1:2010 [7:4:4] 标准				
工作/先导介质说明		可加润滑油工作 (但必须一直加润滑油)				
环境温度	[°C]	-20 ... 80				
环境温度, 适用于派生型 T6	[°C]	-50 ... 60				
耐腐蚀等级 CRC <sup>2)</sup>		2				
过程阀接口符合标准		ISO 5211				
阀接口符合标准		VDI/VDE 3845 (NAMUR)				
安全整体性等级 (SIL)		最高 SIL 2 高需求模式				
		最高 SIL 2 低需求模式				

规格		0720	0960	1440	1920
工作压力 <sup>1)</sup>	[bar]	1 ... 8.4			
额定工作压力	[bar]	5.6			
工作介质		压缩空气, 符合 ISO 8573-1:2010 [7:4:4] 标准			
工作/先导介质说明		可加润滑油工作 (但必须一直加润滑油)			
环境温度	[°C]	-20 ... 80			
环境温度, 适用于派生型 T6	[°C]	-50 ... 60			
耐腐蚀等级 CRC <sup>2)</sup>		2			
过程阀接口符合标准		ISO 5211			
阀接口符合标准		VDI/VDE 3845 (NAMUR)			
安全整体性等级 (SIL)		最高 SIL 2 高需求模式			
		最高 SIL 2 低需求模式			

1) 工作压力, 适用于派生型 T6 3...8.4 bar

2) 耐腐蚀等级 CRC 2, 符合 FN 940070 标准

具备一定的耐腐蚀能力。有可能会产生冷凝水的应用场合。用于表面装饰要求的外部可视件, 与典型的工业应用场合环境气候直接接触。

ATEX	
ATEX 防爆类别, 针对气体	II 2G
防爆型式, 针对气体	Ex h IIC T6 ... T3 Gb X
ATEX 防爆类别, 针对粉尘	II 2D
防爆型式, 针对粉尘	Ex h IIIC T85°C ... T200°C Db X
防爆环境温度	-20°C ≤ Ta ≤ +60°C
防爆环境温度 [T6]	-50°C ≤ Ta ≤ +60°C
CE 标记 (参见合格声明)	符合欧盟防爆指令 (ATEX)

## 技术参数

耗气量 [l/循环 0°-额定摆动角度-0°], 6 bar			
规格		规格	
0106	3.85	0720	32.2
0180	8.4	0960	42.35
0240	11.55	1440	67.9
0360	16.1	1920	90.3
0480	22.4		

重量 [g]			
规格		规格	
0106	4000	0720	17800
0180	6000	0960	23800
0240	8000	1440	33600
0360	10200	1920	43000
0480	13200		


材料		
角行程驱动器		材料编号
壳体	精制铝合金	-
盖	精制铝合金	-
	[T6] 精制铝合金	-
轴	高合金钢	1.4305
螺丝	高合金钢	-
密封件	NBR、PUR、FPM	-
	[T6] PTFE 加强型, FVMQ	-
材料说明	RoHS 合规	-
	[T6] 含油漆湿润缺陷物质, RoHS 合规	-



## 技术参数

实际扭矩 [Nm] 和工作压力 [bar] 以及摆动角度 [°] 之间的关系									
规格	摆动角度 [°]	工作压力 [bar]							
		2.5	3	4	5	5.6	6	7	8
DAPS-0106	0°	47.3	56.8	75.7	94.6	106	113.6	132.5	151.4
	50°	23.7	28.4	37.9	47.3	53	56.8	66.3	75.7
	90°	35.7	72.9	57.1	71.4	80	85.7	100	114.3
DAPS-0180	0°	80.4	96.4	128.6	160.7	180	192.9	225	257.1
	50°	40.2	48.2	64.3	80.4	90	96.4	112.5	128.6
	90°	60.3	72.3	96.4	120.5	135	144.6	168.8	192.9
DAPS-0240	0°	107.1	128.6	171.4	214.3	240	257.1	300	342.9
	50°	53.6	64.3	85.7	107.1	120	128.6	150	171.4
	90°	80.4	96.4	128.6	160.7	180	192.9	225	257.1
DAPS-0360	0°	160.7	192.9	257.1	321.4	360	385.7	450	514.3
	50°	80.4	96.4	128.6	160.7	180	192.9	225	257.1
	90°	120.5	144.6	192.9	241.1	270	289.3	337.5	385.7
DAPS-0480	0°	214.3	257.1	342.9	428.6	480	514.3	600	685.7
	50°	107.1	128.6	171.4	214.3	240	257.1	300	342.9
	90°	160.7	192.9	257.1	321.4	360	385.7	450	514.3
DAPS-0720	0°	321.4	385.7	514.3	642.9	720	771.4	900	1028.6
	50°	160.7	192.9	257.1	321.4	360	385.7	450	514.3
	90°	241.1	289.3	385.7	482.1	540	578.6	675	771.4
DAPS-0960	0°	428.6	514.3	685.7	857.1	960	1028.6	1200	1371.4
	50°	214.3	257.1	342.9	428.6	480	514.3	600	685.7
	90°	321.4	385.7	514.3	642.9	720	771.4	900	1028.6
DAPS-1440	0°	642.9	771.4	1028.6	1285.7	1440	1542.9	1800	2057.1
	50°	321.4	385.7	514.3	642.9	720	771.4	900	1028.6
	90°	482.1	578.6	771.4	964.3	1080	1157.1	1350	1542.9
DAPS-1920	0°	857.1	1028.6	1371.4	1714.3	1920	2057.1	2400	2742.9
	50°	428.6	514.3	685.7	857.1	960	1028.6	1200	1371.4
	90°	642.9	771.4	1028.6	1285.7	1440	1542.9	1800	2057.1

摆动角度 0°、压力 5.6 bar 时的规格扭矩

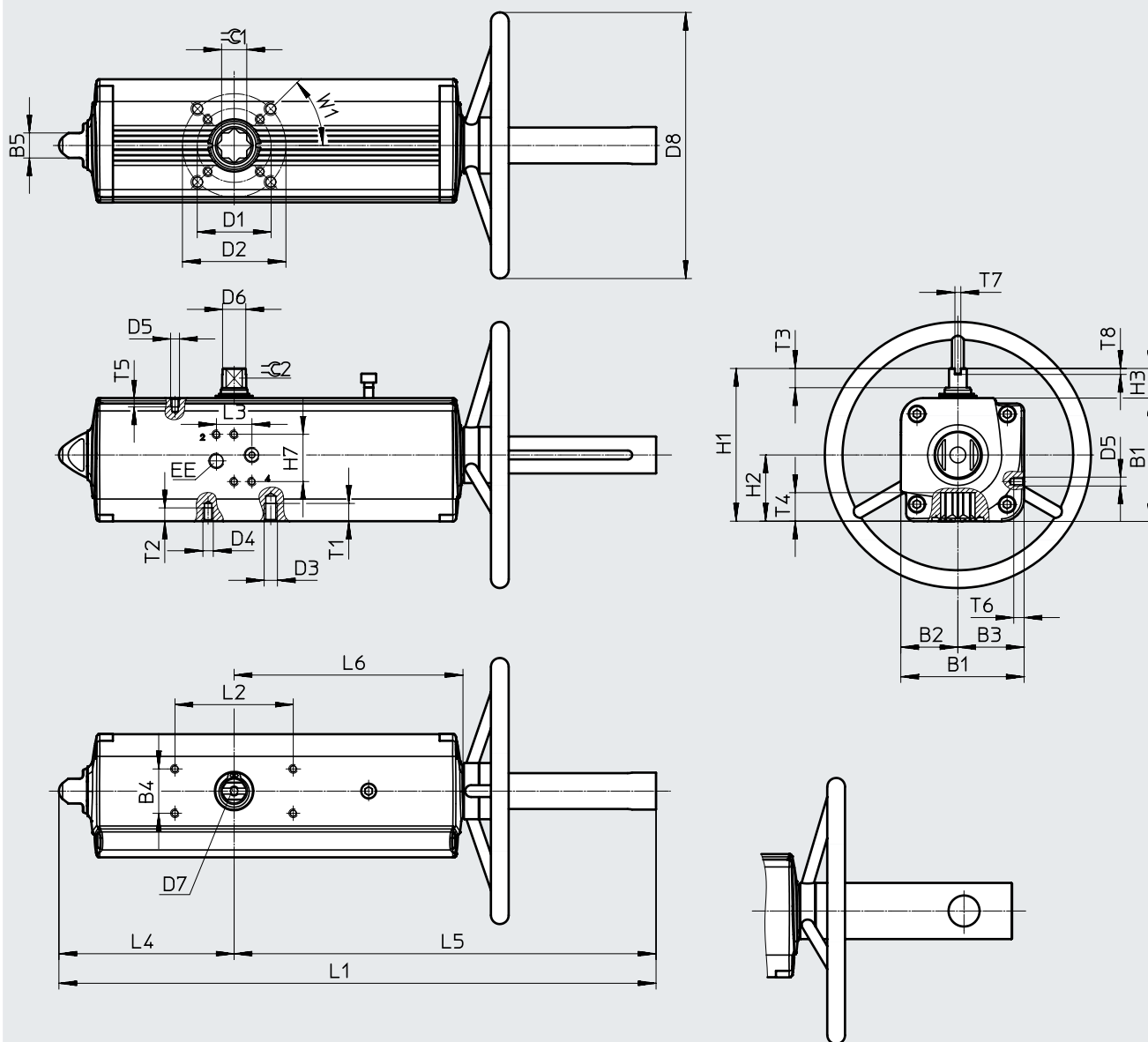
 注意

相对于安装法兰和联轴器的尺寸，驱动器的工作扭矩不得大于 ISO 5211 中列出的最大允许扭矩。

技术参数

尺寸

下载 CAD 数据 → [www.festo.com](http://www.festo.com)



## 技术参数

规格	B1	B2	B3	B4	B5	D1	D2	D3	D4	D5	D6	D7
	±0.4					∅	∅				∅	
DAPS-0106-...-F0507-...	83.3	38.5	44.8	30	17	50	70	M8	M6	M5	16.2	M6x12
DAPS-0180-...-F0710-...	107.5	51	56.5	30	22	70	102	M10	M8	M5	20.2	M6x12
DAPS-0240-...-F0710-...	111.1	51	60.1	30	22	70	102	M10	M8	M5	22.5	M6x12
DAPS-0360-...-F0710-...	118	56	62	30	22	70	102	M10	M8	M5	25.5	M6x12
DAPS-0480-...-F1012-...	134.9	62	72.9	30	27	102	125	M12	M10	M5	29	M6x12
DAPS-0720-...-F1012-...	148	69.5	78.5	30	27	102	125	M12	M10	M5	31.8	M6x12
DAPS-0960-...-F1012-...	168	74.5	93.5	30	27	102	125	M12	M10	M5	36.5	M6x12
DAPS-0960-...-F14-...	168	74.5	93.5	30	27	-	140	M16	-	M5	36.5	M6x12
DAPS-1440-...-F12-...	186	84.5	101.5	30	36	-	125	M12	-	M5	41	M6x12
DAPS-1440-...-F14-...	186	84.5	101.5	30	36	-	140	M16	-	M5	41	M6x12
DAPS-1920-...-F14-...	207.7	93	114.7	30	36	-	140	M16	-	M5	46	M6x12
DAPS-1920-...-F1216-...	207.7	93	114.7	30	36	125	165	M20	M12	M5	46	M6x12

规格	D8	EE	H1	H2	H3	H7	L1	L2	L3	L4	L5	L6
	∅						±2					
DAPS-0106-...-F0507-...	180	G1/8	103.3	44.8	20±0.4	32	403.9	80	24	118.5	279.3	154.8
DAPS-0180-...-F0710-...	220	G1/8	137.5	56.5	30±0.4	32	493.2	80	24	144.9	338.1	183.5
DAPS-0240-...-F0710-...	220	G1/8	141.1	60.1	30±0.4	32	520.6	80	24	156.8	353.7	199.1
DAPS-0360-...-F0710-...	300	G1/8	148	62	30±0.4	32	578.8	80	24	169.6	398	220.8
DAPS-0480-...-F1012-...	300	G1/4	164.9	72.9	30±0.4	32	618.8	80	24	193.8	440.6	236.4
DAPS-0720-...-F1012-...	350	G1/4	178	78.5	30±0.4	32	732.8	80	24	216.6	503.5	282.3
DAPS-0960-...-F1012-...	350	G1/4	198	93.5	30±0.5	32	770.2	80	24	239.7	518.3	297.1
DAPS-0960-...-F14-...	350	G1/4	198	93.5	30±0.5	32	770.2	80	24	239.7	518.3	297.1
DAPS-1440-...-F12-...	400	G1/4	216	101.5	30±0.5	32	936.9	80	24	283.5	636.4	365.6
DAPS-1440-...-F14-...	400	G1/4	216	101.5	30±0.5	32	936.9	80	24	283.5	636.4	365.6
DAPS-1920-...-F14-...	400	G1/4	237.7	114.7	30±0.8	32	970.3	80	24	300.4	653.7	382.9
DAPS-1920-...-F1216-...	400	G1/4	237.7	114.7	30±0.8	32	970.3	80	24	300.4	653.7	382.9

规格	T1	T2	T3	T4	T5	T6	T7	T8	≈E 1	≈E 2	W1
							+0.1	+0.3	H11	h11	
DAPS-0106-...-F0507-...	12	9	13	19.3±0.4	6	7	4	4	17	12	45°
DAPS-0180-...-F0710-...	15	12	16	24.8±0.4	6	7	4	4	22	15	45°
DAPS-0240-...-F0710-...	15	12	17	24.8±0.4	6	7	4	4	22	15	45°
DAPS-0360-...-F0710-...	15	12	19	24.3±0.4	6	7	4	4	22	19	45°
DAPS-0480-...-F1012-...	18	15	19	29.5±0.4	6	7	4	4	27	19	45°
DAPS-0720-...-F1012-...	18	15	19.5	29.5±0.4	6	7	4	4	27	22	45°
DAPS-0960-...-F1012-...	18	15	19.5	38.5±0.5	6	7	4	4	36	24	45°
DAPS-0960-...-F14-...	24	-	19.5	38.5±0.5	6	7	4	4	36	24	45°
DAPS-1440-...-F12-...	18	-	19.5	38.5±0.5	6	7	4	4	36	27	45°
DAPS-1440-...-F14-...	24	-	19.5	38.5±0.5	6	7	4	4	36	27	45°
DAPS-1920-...-F14-...	24	-	18.5	48.5±0.8	6	7	4	4	46	32	45°
DAPS-1920-...-F1216-...	30	18	18.5	48.5±0.8	6	7	4	4	46	32	45°

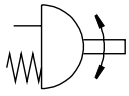
## 技术参数


订货数据 - 双作用		订货号	型号
<b>规格 0106</b>		<b>规格 0960</b>	
8005002	DAPS-0106-090-R-F0507-MW	8005008	DAPS-0960-090-R-F1012-MW
		8005009	DAPS-0960-090-R-F14-MW
<b>规格 0180</b>		<b>规格 1440</b>	
8005003	DAPS-0180-090-R-F0710-MW	8005010	DAPS-1440-090-R-F12-MW
		8005011	DAPS-1440-090-R-F14-MW
<b>规格 0240</b>		<b>规格 1920</b>	
8005004	DAPS-0240-090-R-F0710-MW	8005013	DAPS-1920-090-R-F1216-MW
		8005012	DAPS-1920-090-R-F14-MW
<b>规格 0360</b>			
8005005	DAPS-0360-090-R-F0710-MW		
<b>规格 0480</b>			
8005006	DAPS-0480-090-R-F1012-MW		
<b>规格 0720</b>			
8005007	DAPS-0720-090-R-F1012-MW		

订货数据 - 双作用 T6		订货号	型号
<b>规格 0106</b>		<b>规格 0960</b>	
8005014	DAPS-0106-090-R-F0507-MW-T6	8005020	DAPS-0960-090-R-F1012-MW-T6
		8005021	DAPS-0960-090-R-F14-MW-T6
<b>规格 0180</b>		<b>规格 1440</b>	
8005015	DAPS-0180-090-R-F0710-MW-T6	8005022	DAPS-1440-090-R-F12-MW-T6
		8005023	DAPS-1440-090-R-F14-MW-T6
<b>规格 0240</b>		<b>规格 1920</b>	
8005016	DAPS-0240-090-R-F0710-MW-T6	8005024	DAPS-1920-090-R-F14-MW-T6
		8005025	DAPS-1920-090-R-F1216-MW-T6
<b>规格 0360</b>			
8005017	DAPS-0360-090-R-F0710-MW-T6		
<b>规格 0480</b>			
8005018	DAPS-0480-090-R-F1012-MW-T6		
<b>规格 0720</b>			
8005019	DAPS-0720-090-R-F1012-MW-T6		


## 技术参数

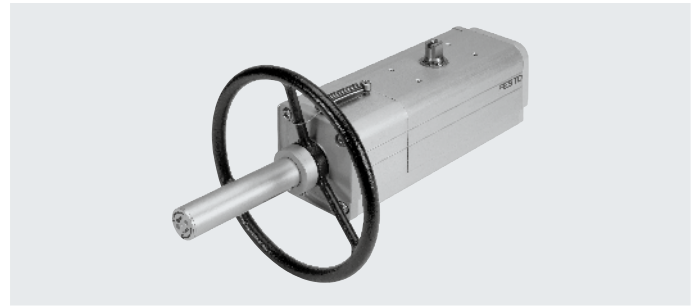
功能



 摆动角度  
0 ... 92°

 规格  
0053 ... 0960

 扭矩  
0053 ... 0960 Nm



主要技术参数	0053	0090	0120	0180	0240
规格					
气接口	G1/8				G1/4
轴接口深度 [mm]	19.3	24.8	24.8	24.3	29.5
端位调节范围说明	一个可选调端位				
结构特点	拨叉式机构				
工作模式	单作用				
安装位置	任意				
位置感测	无				
缓冲	无缓冲				
摆动角度 [°]	92				
关闭方向	向右为关闭				

规格	0360	0480	0720	0960
气接口	G1/4			
轴接口深度 [mm]	29.5	38.5	38.5	48.5
端位调节范围说明	一个可选调端位			
结构特点	拨叉式机构			
工作模式	单作用			
安装位置	任意			
位置感测	无			
缓冲	无缓冲			
摆动角度 [°]	92			
关闭方向	向右为关闭			

## 角行程驱动器 DAPS, 带手轮, 单作用

### 技术参数

工作和环境条件		0053	0090	0120	0180	0240
规格						
额定工作压力	[bar]	5.6				
工作介质		压缩空气, 符合 ISO 8573-1:2010 [7:4:4] 标准				
工作/先导介质说明		可加润滑油工作 (但必须一直加润滑油)				
环境温度	[°C]	-20 ... 80				
耐腐蚀等级 CRC <sup>1)</sup>		2				
过程阀接口符合标准		ISO 5211				
阀接口符合标准		VDI/VDE 3845 (NAMUR)				
安全整体性等级 (SIL)		最高 SIL 2 高需求模式				
		最高 SIL 2 低需求模式				

规格		0360	0480	0720	0960
额定工作压力	[bar]	5.6			
工作介质		压缩空气, 符合 ISO 8573-1:2010 [7:4:4] 标准			
工作/先导介质说明		可加润滑油工作 (但必须一直加润滑油)			
环境温度	[°C]	-20 ... 80			
耐腐蚀等级 CRC <sup>1)</sup>		2			
过程阀接口符合标准		ISO 5211			
阀接口符合标准		VDI/VDE 3845 (NAMUR)			
安全整体性等级 (SIL)		最高 SIL 2 高需求模式			
		最高 SIL 2 低需求模式			

1) 耐腐蚀等级 CRC 2, 符合 FN 940070 标准

具备一定的耐腐蚀能力。有可能会产生冷凝水的应用场合。用于表面装饰要求的外部可视件, 与典型的工业应用场合环境气候直接接触。

ATEX	
ATEX 防爆类别, 针对气体	II 2G
防爆型式, 针对气体	Ex h IIC T6 ... T3 Gb X
ATEX 防爆类别, 针对粉尘	II 2D
防爆型式, 针对粉尘	Ex h IIIC T85°C ... T200°C Db X
防爆环境温度	-50°C ≤ Ta ≤ +60°C
CE 标记 (参见合格声明)	符合欧盟防爆指令 (ATEX)

材料		材料编号
角行程驱动器		
壳体	精制铝合金	-
盖	精制铝合金	-
轴	高合金钢	1.4305
外部螺丝	高合金钢	-
密封件	FPM、NBR、PUR	-
材料说明	RoHS 合规	-

## 技术参数


压力范围 [bar]					
型号	接口压力	工作压力	型号	接口压力	工作压力
<b>规格 0053</b>			<b>规格 0480</b>		
DAPS-0053-090-RS1-F0507-MW	2.8	2.8 ... 8.4	DAPS-0480-090-RS1-F1012-MW	2.8	2.8 ... 8.4
DAPS-0053-090-RS2-F0507-MW	3.5	3.5 ... 8.4	DAPS-0480-090-RS1-F14-MW	2.8	2.8 ... 8.4
DAPS-0053-090-RS3-F0507-MW	4.2	4.2 ... 8.4	DAPS-0480-090-RS2-F1012-MW	3.5	3.5 ... 8.4
DAPS-0053-090-RS4-F0507-MW	5.6	5.6 ... 8.4	DAPS-0480-090-RS2-F14-MW	3.5	3.5 ... 8.4
<b>规格 0090</b>			<b>规格 0720</b>		
DAPS-0090-090-RS1-F0710-MW	2.8	2.8 ... 8.4	DAPS-0720-090-RS1-F12-MW	2.8	2.8 ... 8.4
DAPS-0090-090-RS2-F0710-MW	3.5	3.5 ... 8.4	DAPS-0720-090-RS1-F14-MW	2.8	2.8 ... 8.4
DAPS-0090-090-RS3-F0710-MW	4.2	4.2 ... 8.4	DAPS-0720-090-RS2-F12-MW	3.5	3.5 ... 8.4
DAPS-0090-090-RS4-F0710-MW	5.6	5.6 ... 8.4	DAPS-0720-090-RS2-F14-MW	3.5	3.5 ... 8.4
<b>规格 0120</b>			<b>规格 0960</b>		
DAPS-0120-090-RS1-F0710-MW	2.8	2.8 ... 8.4	DAPS-0960-090-RS1-F1216-MW	2.8	2.8 ... 8.4
DAPS-0120-090-RS2-F0710-MW	3.5	3.5 ... 8.4	DAPS-0960-090-RS1-F14-MW	2.8	2.8 ... 8.4
DAPS-0120-090-RS3-F0710-MW	4.2	4.2 ... 8.4	DAPS-0960-090-RS2-F1216-MW	3.5	3.5 ... 8.4
DAPS-0120-090-RS4-F0710-MW	5.6	5.6 ... 8.4	DAPS-0960-090-RS2-F14-MW	3.5	3.5 ... 8.4
<b>规格 0180</b>			<b>规格 0960</b>		
DAPS-0180-090-RS1-F0710-MW	2.8	2.8 ... 8.4	DAPS-0960-090-RS3-F1216-MW	4.2	4.2 ... 8.4
DAPS-0180-090-RS2-F0710-MW	3.5	3.5 ... 8.4	DAPS-0960-090-RS3-F14-MW	4.2	4.2 ... 8.4
DAPS-0180-090-RS3-F0710-MW	4.2	4.2 ... 8.4	DAPS-0960-090-RS4-F1216-MW	5.6	5.6 ... 8.4
DAPS-0180-090-RS4-F0710-MW	5.6	5.6 ... 8.4	DAPS-0960-090-RS4-F14-MW	5.6	5.6 ... 8.4
<b>规格 0240</b>			<b>规格 0960</b>		
DAPS-0240-090-RS1-F1012-MW	2.8	2.8 ... 8.4	DAPS-0960-090-RS1-F1216-MW	2.8	2.8 ... 8.4
DAPS-0240-090-RS2-F1012-MW	3.5	3.5 ... 8.4	DAPS-0960-090-RS1-F14-MW	2.8	2.8 ... 8.4
DAPS-0240-090-RS3-F1012-MW	4.2	4.2 ... 8.4	DAPS-0960-090-RS2-F1216-MW	3.5	3.5 ... 8.4
DAPS-0240-090-RS4-F1012-MW	5.6	5.6 ... 8.4	DAPS-0960-090-RS2-F14-MW	3.5	3.5 ... 8.4
<b>规格 0360</b>			<b>规格 0960</b>		
DAPS-0360-090-RS1-F1012-MW	2.8	2.8 ... 8.4	DAPS-0960-090-RS3-F1216-MW	4.2	4.2 ... 8.4
DAPS-0360-090-RS2-F1012-MW	3.5	3.5 ... 8.4	DAPS-0960-090-RS3-F14-MW	4.2	4.2 ... 8.4
DAPS-0360-090-RS3-F1012-MW	4.2	4.2 ... 8.4	DAPS-0960-090-RS4-F1216-MW	5.6	5.6 ... 8.4
DAPS-0360-090-RS4-F1012-MW	5.6	5.6 ... 8.4	DAPS-0960-090-RS4-F14-MW	5.6	5.6 ... 8.4

耗气量 [l/循环 0°-额定摆动角度-0°], 6 bar					
规格			规格		
0053	2.1		0360	14	
0090	3.9		0480	19.6	
0120	5.6		0720	29.4	
0180	7		0960	41.3	
0240	10.5				

重量 [g]					
规格			规格		
0053	4500		0360	19500	
0090	6800		0480	28100	
0120	9000		0720	38800	
0180	11700		0960	50600	
0240	15200				

## 技术参数

实际扭矩 [Nm] 和工作压力 [bar]、弹簧力以及摆动角度 [°] 之间的关系																			
弹簧力	弹簧扭矩 [Nm]			工作压力 [bar]															
	0°	50°	90°	2.5			2.8			3			3.5			4.2			
	0°	50°	90°	0°	50°	90°	0°	50°	90°	0°	50°	90°	0°	50°	90°	0°	50°	90°	
<b>DAPS-0053</b>																			
1	17.5	13	26.5	20.2	9.3	11.2	26.5	13	17.5	29.6	14.9	20.6	37.5	19.5	28.5	48.5	26	39.5	
2	22	16.5	33	-	-	-	-	-	-	25.1	11.8	14.1	33	16.5	22	44	23.1	33	
3	26	19.5	40	-	-	-	-	-	-	-	-	-	29	13	15	40	19.5	26	
4	35	26	53	-	-	-	-	-	-	-	-	-	-	-	-	-	-	-	
<b>DAPS-0090</b>																			
1	30	22.5	45	34.3	16.1	19.3	45	22.5	30	50.4	25.7	35.4	63.8	33.8	48.8	82.5	45	67.5	
2	37.5	28.1	56.3	-	-	-	-	-	-	42.9	20.1	24.1	56.3	28.1	37.5	75.1	39.4	56.3	
3	45	33.9	67.5	-	-	-	-	-	-	-	-	-	48.8	22.6	26.3	67.5	33.9	45	
4	60	45	90	-	-	-	-	-	-	-	-	-	-	-	-	-	-	-	
<b>DAPS_0120</b>																			
1	40	30	60	45.7	21.4	25.7	60	30	40	67.1	34.3	47.1	85	45	65	110	60	90	
2	50	37.5	75	-	-	-	-	-	-	57.1	26.8	32.1	75	37.5	50	100	52.5	75	
3	60	45	90	-	-	-	-	-	-	-	-	-	65	30	35	90	45	60	
4	80	60	120	-	-	-	-	-	-	-	-	-	-	-	-	-	-	-	
<b>DAPS_0180</b>																			
1	60	45	90	68.6	32.1	38.6	90	45	60	100.7	51.4	70.7	127.5	67.5	97.5	165	90	135	
2	75	56.3	112.5	-	-	-	-	-	-	85.7	40.2	48.2	112.5	56.3	75	150	78.8	112.5	
3	90	67.5	135	-	-	-	-	-	-	-	-	-	97.5	45	52.5	135	67.5	90	
4	120	90	180	-	-	-	-	-	-	-	-	-	-	-	-	-	-	-	
<b>DAPS_0240</b>																			
1	80	60	120	91.4	42.9	51.4	120	60	80	134.3	68.6	94.3	170	90	130	220	120	180	
2	100	75	150	-	-	-	-	-	-	114.3	53.6	64.3	150	75	100	200	105	150	
3	120	90	180	-	-	-	-	-	-	-	-	-	130	60	70	180	90	120	
4	160	120	240	-	-	-	-	-	-	-	-	-	-	-	-	-	-	-	

-  - 注意


相对于安装法兰和联轴器的尺寸，驱动器的工作扭矩不得大于 ISO 5211 中列出的最大允许扭矩。



## 技术参数

实际扭矩 [Nm] 和工作压力 [bar]、弹簧力以及摆动角度 [°] 之间的关系																		
弹簧力	弹簧扭矩 [Nm]			工作压力 [bar]														
	0°	50°	90°	5			5.6			6			7			8		
	0°	50°	90°	0°	50°	90°	0°	50°	90°	0°	50°	90°	0°	50°	90°	0°	50°	90°
<b>DAPS-0053</b>																		
1	17.5	13	26.5	-			-			-			-			-		
2	22	16.5	33	56.6	30.6	45.6	66	36.3	55	-			-			-		
3	26	19.5	40	52.6	26.9	38.6	62	32.5	48	68.3	36.2	54.3	84	45.5	70	99.7	54.8	85.7
4	35	26	53	43.6	20.4	25.6	53	26	35	59.3	29.7	41.3	75	39	57	90.7	48.3	72.7
<b>DAPS-0090</b>																		
1	30	22.5	45	-			-			-			-			-		
2	37.5	28.1	56.3	96.5	52.2	77.7	112.6	61.9	93.8	-			-			-		
3	45	33.9	67.5	88.9	46.8	66.4	105	56.5	82.5	115.7	63	93.2	142.5	79.1	120	169.3	95.2	146.8
4	60	45	90	73.9	35.4	43.9	90	45	60	100.7	51.4	70.7	127.5	67.5	97.5	154.3	83.6	124.3
<b>DAPS-0120</b>																		
1	40	30	60	-			-			-			-			-		
2	50	37.5	75	128.6	69.6	103.6	150	82.5	125	-			-			-		
3	60	45	90	118.6	62.1	88.6	140	75	110	154.3	83.6	124.3	190	105	160	225.7	126.4	195.7
4	80	60	120	98.6	47.1	58.6	120	60	80	134.3	68.6	94.3	170	90	130	205.7	111.4	165.7
<b>DAPS_0180</b>																		
1	60	45	90	-			-			-			-			-		
2	75	56.3	112.5	192.9	104.5	155.4	225	123.8	187.5	-			-			-		
3	90	67.5	135	177.9	93.2	132.9	210	112.5	165	231.4	125.4	186.4	285	157.5	240	338.6	189.6	293.6
4	120	90	180	147.9	70.7	87.9	180	90	120	201.4	102.9	141.4	255	135	195	308.6	167.1	248.6
<b>DAPS_0240</b>																		
1	80	60	120	-			-			-			-			-		
2	100	75	150	257.1	139.3	207.1	300	165	250	-			-			-		
3	120	90	180	237.1	124.3	177.1	280	150	220	308.6	167.1	248.6	380	210	320	451.4	252.9	391.4
4	160	120	240	197.1	94.3	117.1	240	120	160	268.6	137.1	188.6	340	180	260	411.4	222.9	331.4


摆动角度 0°、压力 5.6 bar 时的规格扭矩

 - 注意

相对于安装法兰和联轴器的尺寸, 驱动器的工作扭矩不得大于 ISO 5211 中列出的最大允许扭矩。

## 技术参数

实际扭矩 [Nm] 和工作压力 [bar]、弹簧力以及摆动角度 [°] 之间的关系																		
弹簧力	弹簧扭矩 [Nm]			工作压力 [bar]														
				2.5			2.8			3			3.5			4.2		
	0°	50°	90°	0°	50°	90°	0°	50°	90°	0°	50°	90°	0°	50°	90°	0°	50°	90°
<b>DAPS-0360</b>																		
1	120	90	180	137.1	64.3	77.1	180	90	120	201.4	102.9	141.4	255	135	195	330	180	270
2	150	112.5	225	-	-	-	-	-	-	171.4	80.4	96.4	225	112.5	150	300	157.5	225
3	180	135	270	-	-	-	-	-	-	-	-	-	195	90	105	270	135	180
4	240	180	360	-	-	-	-	-	-	-	-	-	-	-	-	-	-	-
<b>DAPS-0480</b>																		
1	160	120	240	182.9	85.7	102.9	240	120	160	268.6	137.1	188.6	340	180	260	440	240	360
2	200	150	300	-	-	-	-	-	-	228.6	107.1	128.6	300	150	200	400	210	300
3	240	180	360	-	-	-	-	-	-	-	-	-	260	120	140	360	180	240
4	320	240	480	-	-	-	-	-	-	-	-	-	-	-	-	-	-	-
<b>DAPS_0720</b>																		
1	240	180	360	274.3	128.6	154.3	360	180	240	402.9	205.7	282.9	510	270	390	660	360	540
2	300	225	450	-	-	-	-	-	-	342.9	160.7	192.9	450	225	300	600	315	450
3	360	270	540	-	-	-	-	-	-	-	-	-	390	180	210	540	270	360
4	480	360	720	-	-	-	-	-	-	-	-	-	-	-	-	-	-	-
<b>DAPS_0960</b>																		
1	320	240	480	366	171	206	480	240	320	537	274	377	680	360	520	880	480	720
2	400	300	600	-	-	-	-	-	-	457	214	257	600	300	400	800	420	600
3	480	360	720	-	-	-	-	-	-	-	-	-	520	240	280	720	360	480
4	640	480	960	-	-	-	-	-	-	-	-	-	-	-	-	-	-	-

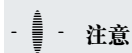
 **注意**

相对于安装法兰和联轴器的尺寸，驱动器的工作扭矩不得大于 ISO 5211 中列出的最大允许扭矩。

## 技术参数

实际扭矩 [Nm] 和工作压力 [bar]、弹簧力以及摆动角度 [°] 之间的关系																		
弹簧力	弹簧扭矩 [Nm]			工作压力 [bar]														
				5			5.6			6			7			8		
	0°	50°	90°	0°	50°	90°	0°	50°	90°	0°	50°	90°	0°	50°	90°	0°	50°	90°
<b>DAPS-0360</b>																		
1	120	90	180	-			-			-			-			-		
2	150	112.5	225	385.7	208.9	310.7	450	247.5	375	-			-			-		
3	180	135	270	355.7	186.4	265.7	420	225	330	462.9	250.7	372.9	570	315	480	677.1	379.3	587.1
4	240	180	360	295.7	141.4	175.7	360	180	240	402.9	205.7	282.9	510	270	390	617.1	334.3	497.1
<b>DAPS-0480</b>																		
1	160	120	240	-			-			-			-			-		
2	200	150	300	514.3	278.6	414.3	600	330	500	-			-			-		
3	240	180	360	474.3	248.6	354.3	560	300	440	617.1	334.3	497.1	760	420	640	902.9	505.7	782.9
4	320	240	480	394.3	188.6	234.3	480	240	320	537.1	274.3	377.1	680	360	520	822.9	445.7	662.9
<b>DAPS-0720</b>																		
1	240	180	360	-			-			-			-			-		
2	300	225	450	771.4	417.9	621.4	900	495	750	-			-			-		
3	360	270	540	711.4	372.9	531.4	840	450	660	925.7	501.4	745.7	1140	630	960	1354	758.6	1174
4	480	360	720	591.4	282.9	351.4	720	360	480	805.7	411.4	565.7	1020	540	780	1234	668.6	994.3
<b>DAPS_0960</b>																		
1	320	240	480	-			-			-			-			-		
2	400	300	600	1029	557	829	1200	660	1000	-			-			-		
3	480	360	720	949	497	709	1120	600	880	1234	669	994	1520	840	1280	1806	1011	1566
4	640	480	960	789	377	469	960	480	640	1074	549	754	1360	720	1040	1646	891	1326

摆动角度 0°、压力 5.6 bar 时的规格扭矩

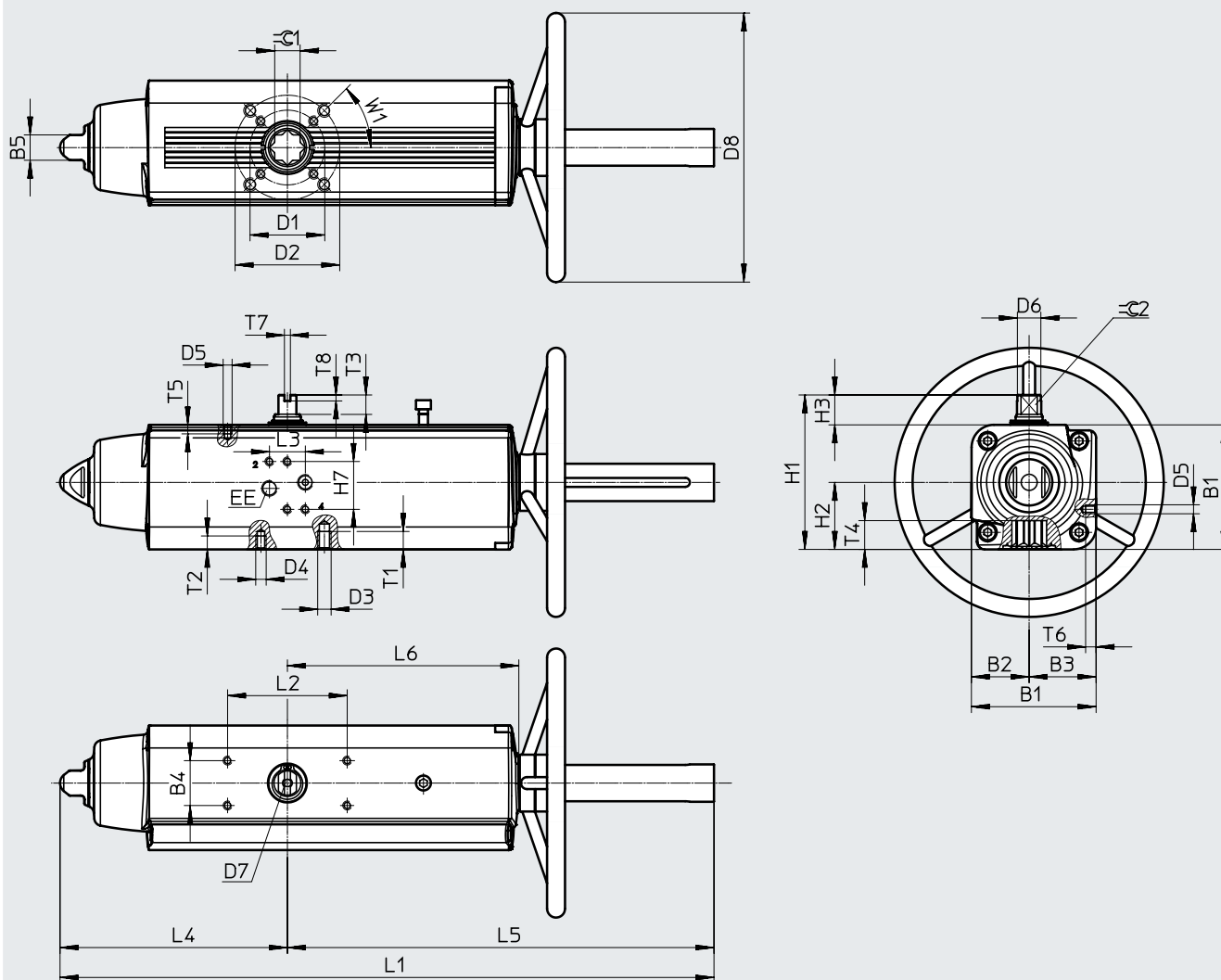
**注意**

相对于安装法兰和联轴器的尺寸, 驱动器的工作扭矩不得大于 ISO 5211 中列出的最大允许扭矩。

技术参数

尺寸

下载 CAD 数据 → [www.festo.com](http://www.festo.com)



## 技术参数

规格	B1	B2	B3	B4	B5	D1	D2	D3	D4	D5	D6	D7
	±0.4					∅	∅				∅	
DAPS-0053-...-F0507-...	83.3	38.5	44.8	30	17	50	70	M8	M6	M5	16.2	M6x12
DAPS-0090-...-F0710-...	107.5	51	56.5	30	22	70	102	M10	M8	M5	20.2	M6x12
DAPS-0120-...-F0710-...	111.1	51	60.1	30	22	70	102	M10	M8	M5	22.5	M6x12
DAPS-0180-...-F0710-...	118	56	62	30	22	70	102	M10	M8	M5	25.5	M6x12
DAPS-0240-...-F1012-...	134.9	62	72.9	30	27	102	125	M12	M10	M5	29	M6x12
DAPS-0360-...-F1012-...	148	69.5	78.5	30	27	102	125	M12	M10	M5	31.8	M6x12
DAPS-0480-...-F1012-...	168	74.5	93.5	30	27	102	125	M12	M10	M5	36.5	M6x12
DAPS-0480-...-F14-...	168	74.5	93.5	30	27	-	140	M16	-	M5	36.5	M6x12
DAPS-0720-...-F12-...	186	84.5	101.5	30	36	-	125	M12	-	M5	41	M6x12
DAPS-0720-...-F14-...	186	84.5	101.5	30	36	-	140	M16	-	M5	41	M6x12
DAPS-0960-...-F14-...	207.7	93	114.7	30	36	-	140	M16	-	M5	46	M6x12
DAPS-0960-...-F1216-...	207.7	93	114.7	30	36	125	165	M20	M12	M5	46	M6x12

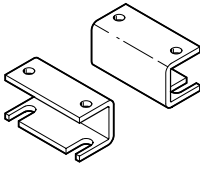
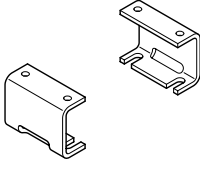
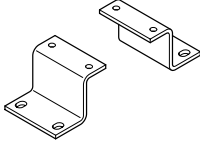
规格	D8	EE	H1	H2	H3	H7	L1	L2	L3	L4	L5	L6
	∅						±2					
DAPS-0053-...-F0507-...	180	G1/8	103.3	44.8	20±0.4	32	437.5	80	24	152.1	279.3	154.8
DAPS-0090-...-F0710-...	220	G1/8	137.5	56.5	30±0.4	32	545.1	80	24	196.8	338.1	183.5
DAPS-0120-...-F0710-...	220	G1/8	141.1	60.1	30±0.4	32	568.6	80	24	204.8	353.7	199.1
DAPS-0180-...-F0710-...	300	G1/8	148	62	30±0.4	32	646.1	80	24	237	398	220.8
DAPS-0240-...-F1012-...	300	G1/4	164.9	72.9	30±0.4	32	685.2	80	24	260.2	440.6	236.4
DAPS-0360-...-F1012-...	350	G1/4	178	78.5	30±0.4	32	822.8	80	24	306.6	503.5	282.3
DAPS-0480-...-F1012-...	350	G1/4	198	93.5	30±0.5	32	854.6	80	24	324.1	518.3	297.1
DAPS-0480-...-F14-...	350	G1/4	198	93.5	30±0.5	32	854.6	80	24	324.1	518.3	297.1
DAPS-0720-...-F12-...	400	G1/4	216	101.5	30±0.5	32	1052.4	80	24	399	636.4	365.6
DAPS-0720-...-F14-...	400	G1/4	216	101.5	30±0.5	32	1052.4	80	24	399	636.4	365.6
DAPS-0960-...-F14-...	400	G1/4	237.7	114.7	30±0.8	32	1084	80	24	414	653.7	382.9
DAPS-0960-...-F1216-...	400	G1/4	237.7	114.7	30±0.8	32	1084	80	24	414	653.7	382.9

规格	T1	T2	T3	T4	T5	T6	T7	T8	≈1	≈2	W1
							+0.1	+0.3	H11	h11	
DAPS-0053-...-F0507-...	12	9	13	19.3±0.4	6	7	4	4	17	12	45°
DAPS-0090-...-F0710-...	15	12	16	24.8±0.4	6	7	4	4	22	15	45°
DAPS-0120-...-F0710-...	15	12	17	24.8±0.4	6	7	4	4	22	15	45°
DAPS-0180-...-F0710-...	15	12	19	24.3±0.4	6	7	4	4	22	19	45°
DAPS-0240-...-F1012-...	18	15	19	29.5±0.4	6	7	4	4	27	19	45°
DAPS-0360-...-F1012-...	18	15	19.5	29.5±0.4	6	7	4	4	27	22	45°
DAPS-0480-...-F1012-...	18	15	19.5	38.5±0.5	6	7	4	4	36	24	45°
DAPS-0480-...-F14-...	24	-	19.5	38.5±0.5	6	7	4	4	36	24	45°
DAPS-0720-...-F12-...	18	-	19.5	38.5±0.5	6	7	4	4	36	27	45°
DAPS-0720-...-F14-...	24	-	19.5	38.5±0.5	6	7	4	4	36	27	45°
DAPS-0960-...-F14-...	24	-	18.5	48.5±0.8	6	7	4	4	46	32	45°
DAPS-0960-...-F1216-...	30	18	18.5	48.5±0.8	6	7	4	4	46	32	45°

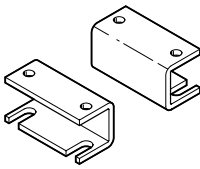
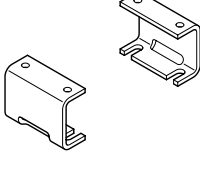
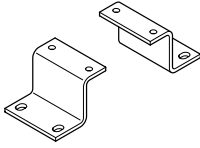
## 技术参数

订货数据 - 单作用		订货号	型号
<b>规格 0053</b>			
8005026	DAPS-0053-090-RS1-F0507-MW		
8005027	DAPS-0053-090-RS2-F0507-MW		
8005028	DAPS-0053-090-RS3-F0507-MW		
8005029	DAPS-0053-090-RS4-F0507-MW		
<b>规格 0090</b>			
8005030	DAPS-0090-090-RS1-F0710-MW		
8005031	DAPS-0090-090-RS2-F0710-MW		
8005032	DAPS-0090-090-RS3-F0710-MW		
8005033	DAPS-0090-090-RS4-F0710-MW		
<b>规格 0120</b>			
8005034	DAPS-0120-090-RS1-F0710-MW		
8005035	DAPS-0120-090-RS2-F0710-MW		
8005036	DAPS-0120-090-RS3-F0710-MW		
8005037	DAPS-0120-090-RS4-F0710-MW		
<b>规格 0180</b>			
8005038	DAPS-0180-090-RS1-F0710-MW		
8005039	DAPS-0180-090-RS2-F0710-MW		
8005040	DAPS-0180-090-RS3-F0710-MW		
8005041	DAPS-0180-090-RS4-F0710-MW		
<b>规格 0240</b>			
8005042	DAPS-0240-090-RS1-F1012-MW		
8005043	DAPS-0240-090-RS2-F1012-MW		
8005044	DAPS-0240-090-RS3-F1012-MW		
8005045	DAPS-0240-090-RS4-F1012-MW		
<b>规格 0360</b>			
8005046	DAPS-0360-090-RS1-F1012-MW		
8005047	DAPS-0360-090-RS2-F1012-MW		
8005048	DAPS-0360-090-RS3-F1012-MW		
8005049	DAPS-0360-090-RS4-F1012-MW		
		<b>规格 480</b>	
		8005050	DAPS-0480-090-RS1-F1012-MW
		8005051	DAPS-0480-090-RS1-F14-MW
		8005052	DAPS-0480-090-RS2-F1012-MW
		8005053	DAPS-0480-090-RS2-F14-MW
		8005054	DAPS-0480-090-RS3-F1012-MW
		8005055	DAPS-0480-090-RS3-F14-MW
		8005056	DAPS-0480-090-RS4-F1012-MW
		8005057	DAPS-0480-090-RS4-F14-MW
		<b>规格 0720</b>	
		8005058	DAPS-0720-090-RS1-F12-MW
		8005059	DAPS-0720-090-RS1-F14-MW
		8005060	DAPS-0720-090-RS2-F12-MW
		8005061	DAPS-0720-090-RS2-F14-MW
		8005062	DAPS-0720-090-RS3-F12-MW
		8005063	DAPS-0720-090-RS3-F14-MW
		8005064	DAPS-0720-090-RS4-F12-MW
		8005065	DAPS-0720-090-RS4-F14-MW
		<b>规格 0960</b>	
		8005067	DAPS-0960-090-RS1-F1216-MW
		8005066	DAPS-0960-090-RS1-F14-MW
		8005069	DAPS-0960-090-RS2-F1216-MW
		8005068	DAPS-0960-090-RS2-F14-MW
		8005071	DAPS-0960-090-RS3-F1216-MW
		8005070	DAPS-0960-090-RS3-F14-MW
		8005073	DAPS-0960-090-RS4-F1216-MW
		8005072	DAPS-0960-090-RS4-F14-MW

## 附件

订货数据 - 连接组件, 用于安装传感器盒 SRAP					
	规格	尺寸 [mm]	CRC <sup>1)</sup>	订货号	型号
<b>DAPS - 双作用</b>					
	DAPS-0015- ... -F03	20x30x80	3	568275	DASB-P1-HA-SB
	DAPS-0015- ... -F04				
	DAPS-0030- ... -F0305				
	DAPS-0030- ... -F04				
	DAPS-0060- ... -F04				
	DAPS-0060- ... -F0507				
	DAPS-0106- ... -F0507				
	DAPS-0180- ... -F0710	30x30x80		572418	DASB-P1-HB-SB
	DAPS-0240- ... -F0710				
	DAPS-0360- ... -F0710				
	DAPS-0480- ... -F1012				
	DAPS-0720- ... -F1012				
	DAPS-0960- ... -F12				
	DAPS-0960- ... -F14				
	DAPS-1440- ... -F12				
	DAPS-1440- ... -F14				
	DAPS-1920- ... -F14				
	DAPS-1920- ... -F1216				
					
DAPS-3840- ... -F16					
DAPS-5760- ... -F25					
DAPS-8000- ... -F25					

1) 耐腐蚀等级 CRC 3, 符合 Festo 标准 FN 940070  
高度耐腐蚀能力。户外暴露于中等腐蚀条件。用于表面有主功能性要求的外部可视件, 直接与常规工业环境接触。

订货数据 - 连接组件, 用于安装传感器盒 SRAP					
	规格	尺寸 [mm]	CRC <sup>1)</sup>	订货号	型号
<b>DAPS - 单作用</b>					
	DAPS-0015- ... -F0305	20x30x80	3	568275	DASB-P1-HA-SB
	DAPS-0015- ... -F04				
	DAPS-0030- ... -F04				
	DAPS-0030- ... -F0507				
	DAPS-0053- ... -F0507				
	DAPS-0090- ... -F0710	30x30x80		572418	DASB-P1-HB-SB
	DAPS-0120- ... -F0710				
	DAPS-0180- ... -F0710				
	DAPS-0240- ... -F1012				
	DAPS-0360- ... -F1012				
	DAPS-0480- ... -F12				
	DAPS-0480- ... -F14				
	DAPS-0720- ... -F12				
	DAPS-0720- ... -F14				
	DAPS-0960- ... -F14				
	DAPS-0960- ... -F1216				
	DAPS-1440- ... -F16	30x30x130		572419	DASB-P1-HC-SB
	DAPS-1920- ... -F16				
	DAPS-2880- ... -F16				
	DAPS-4000- ... -F25				

1) 耐腐蚀等级 CRC 3, 符合 Festo 标准 FN 940070  
高度耐腐蚀能力。户外暴露于中等腐蚀条件。用于表面有主功能性要求的外部可视件, 直接与常规工业环境接触。